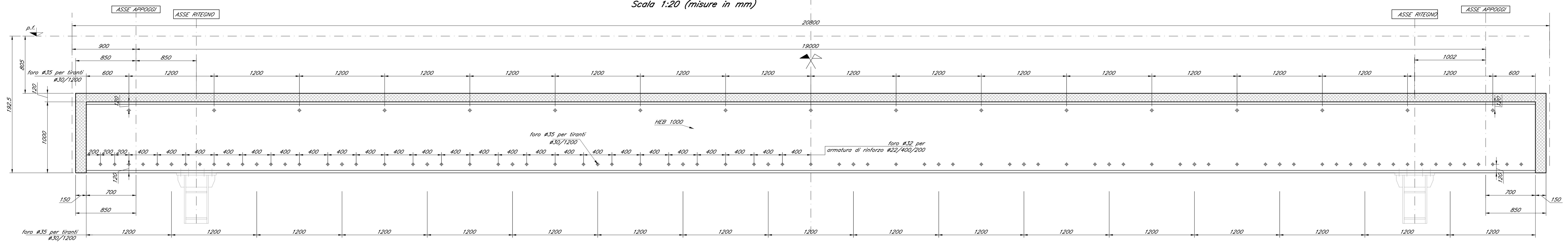
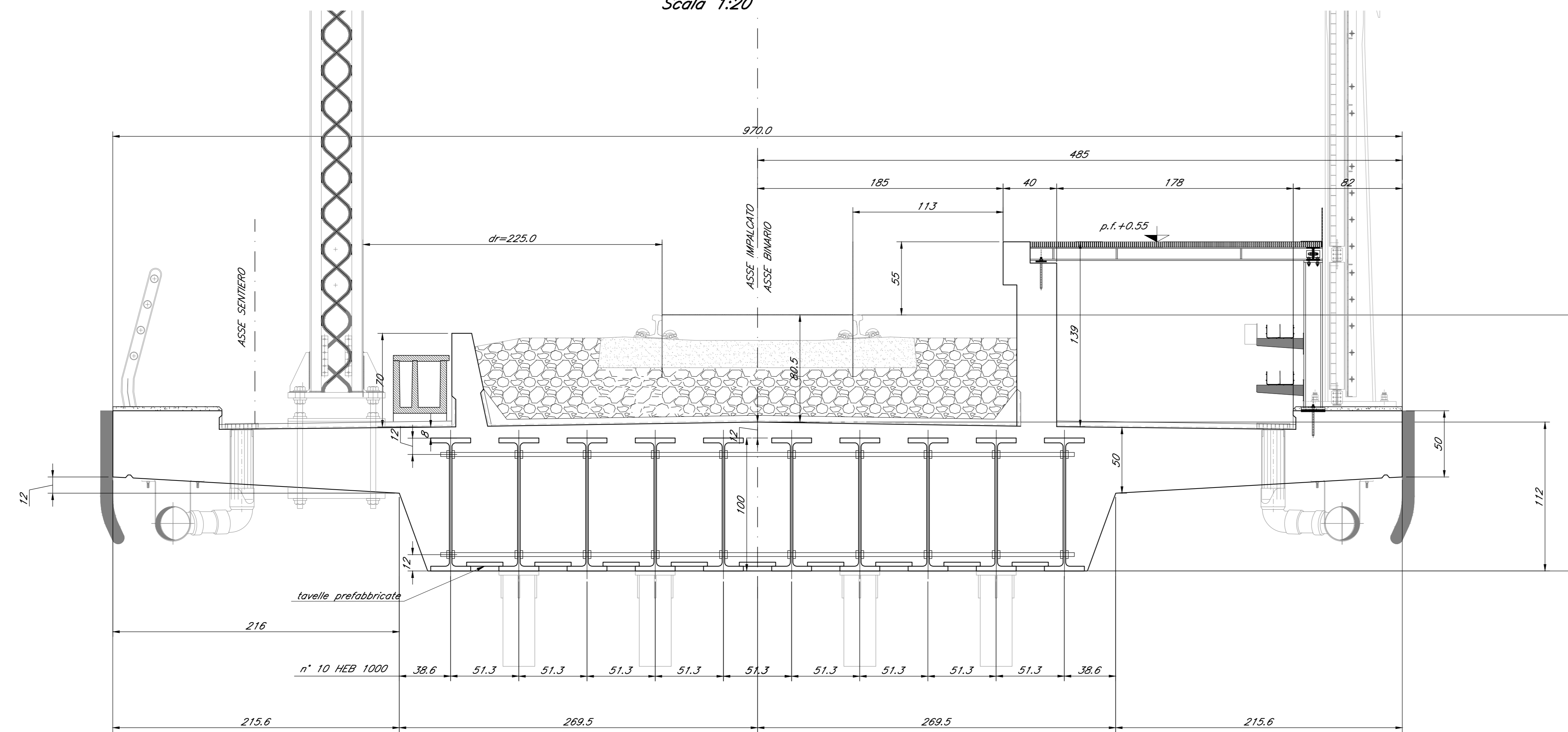


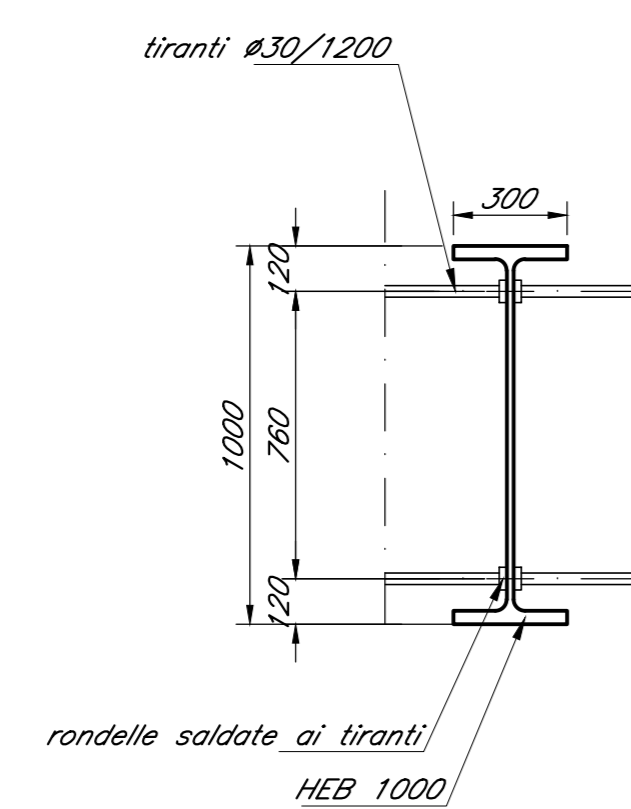
SEZIONE LONGITUDINALE TRAVE
Scala 1:20 (misure in mm)



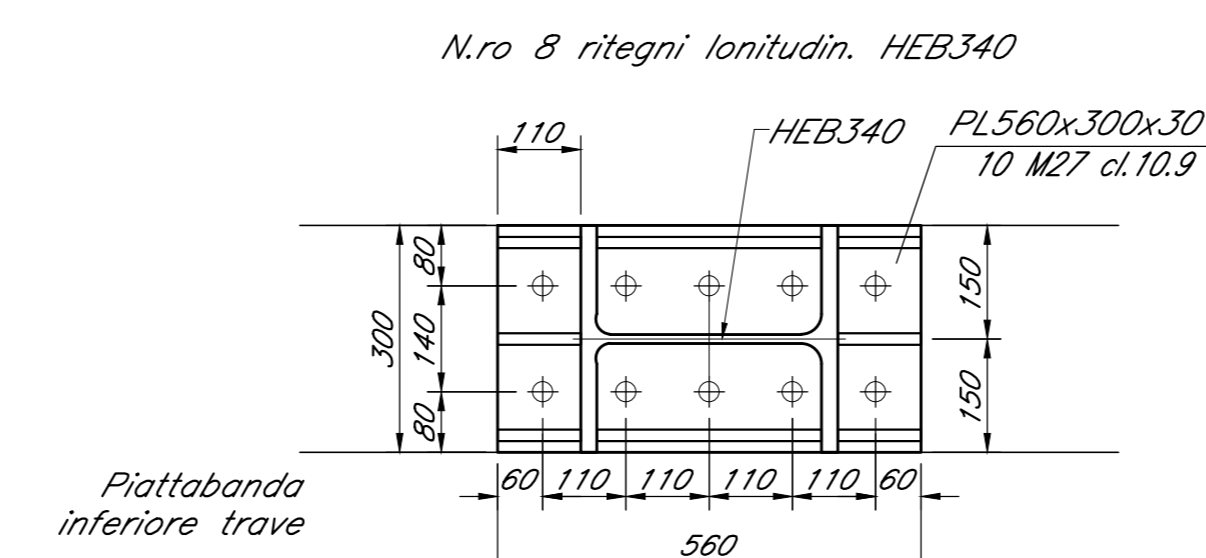
SEZIONE TRASVERSALE IMPALCATO
Scala 1:20



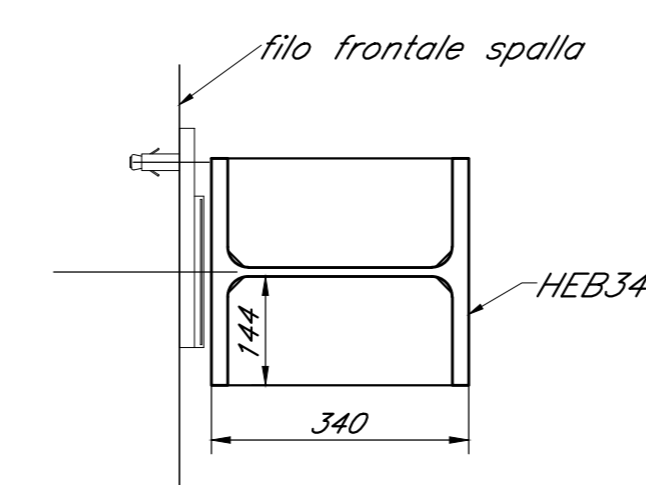
SEZIONE TRASVERSALE TRAVE
Scala 1:20 (misure in mm)



PIANTA "1"
Scala 1:10



PIANTA "2"
Scala 1:10



COMMITTENTE:
RFI
INTE FERROVIARIA ITALIANA
GRUPPO FERROVIE DELLO STATO ITALIANE

PROGETTAZIONE:
ITALFERR
GRUPPO FERROVIE DELLO STATO ITALIANE

DIRETTRICE FERROVIARIA MESSINA - CATANIA - PALERMO
U.O. OPERE CIVILI E GESTIONE DELLE VARIANTI

PROGETTO DEFINITIVO

RADDOPPIO DELLA TRATTA GIAMPILIERI - FIUMEFREDDO
Lotto 2: Taormina (e) - Giampilieri (e)

VI04 - PONTE SUL TORRENTE FONDACO PARRINO
Impalcato a travi incorporate L=19m - Carpenteria

SCALA:
1:20/1:10

COMMESSA LOTTO FASE ENTE TIPO DOC. OPERA/DISCIPLINA PROG. REV.
RS2S 02 D 09 BZ VI0407 005 A

Revis.	Descrizione	Redatto	Data	Verificato	Data	Approvato	Data	Autorizzato	Data
A	Emissione Esecutiva	GP	Stato	Genn. 2018	A.Ferr.	Genn. 2018			

File:RS2S20200820V0407005A.dwg n. Età: 1883