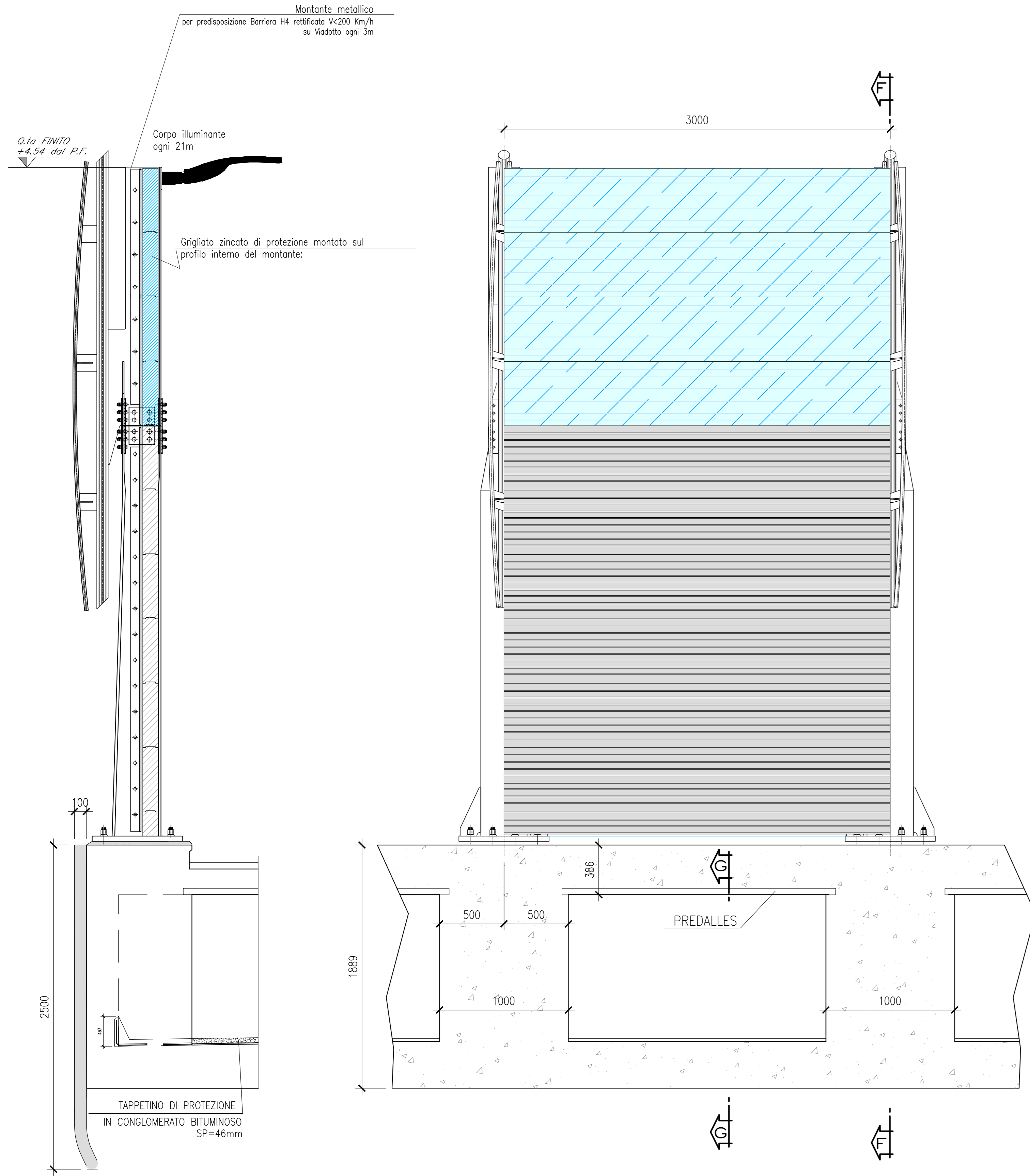


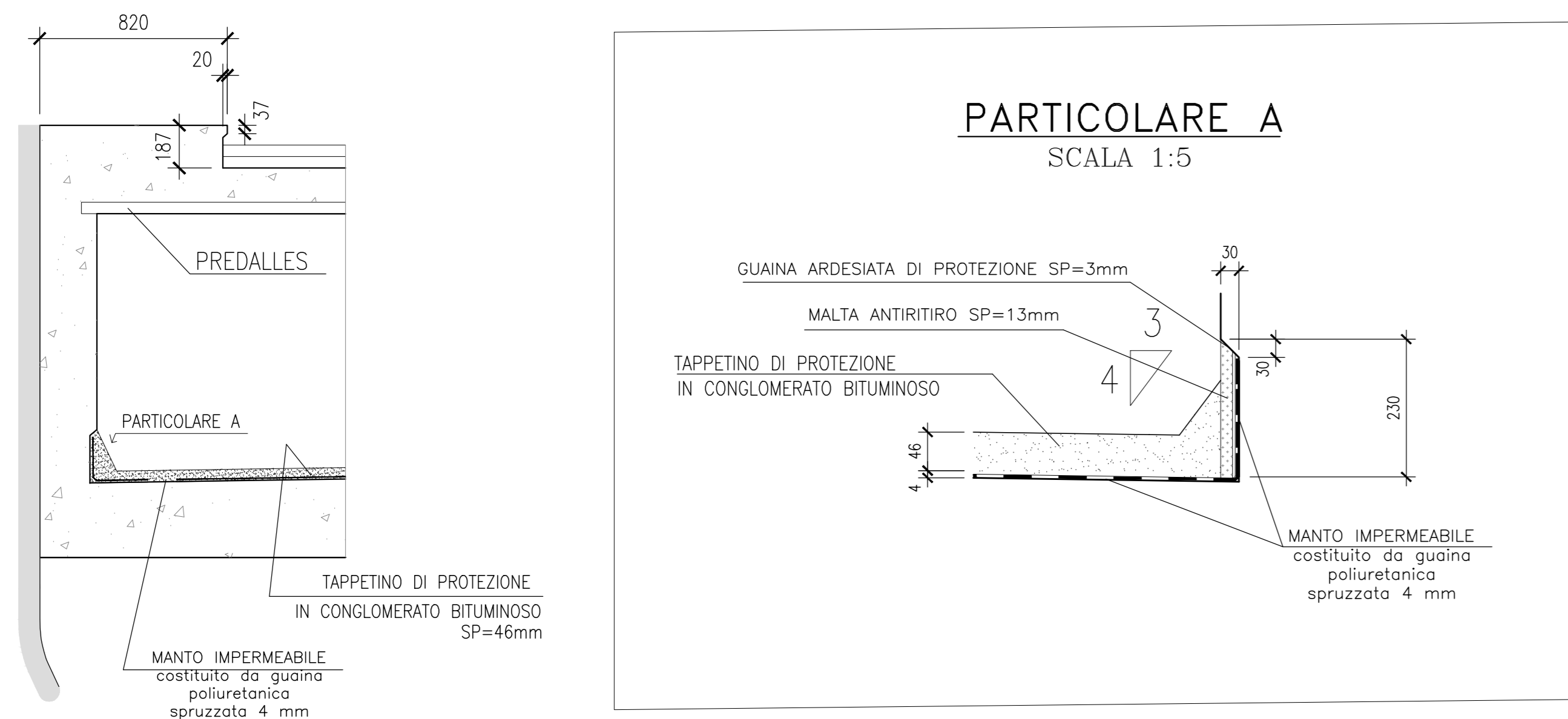
DETTAGLIO BARRIERA

SCALA 1:50

SEZIONE F-F

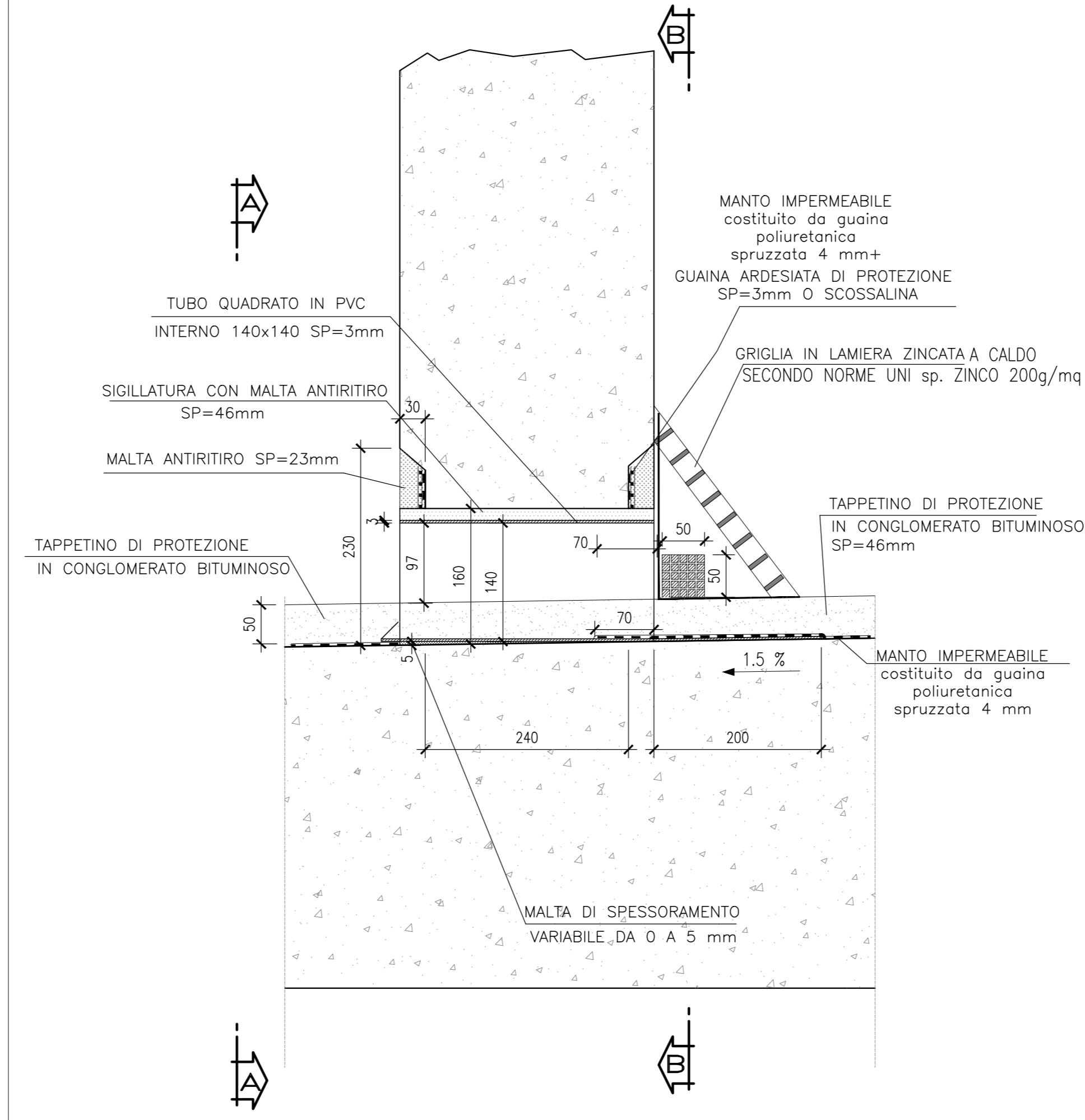


SEZIONE G-G

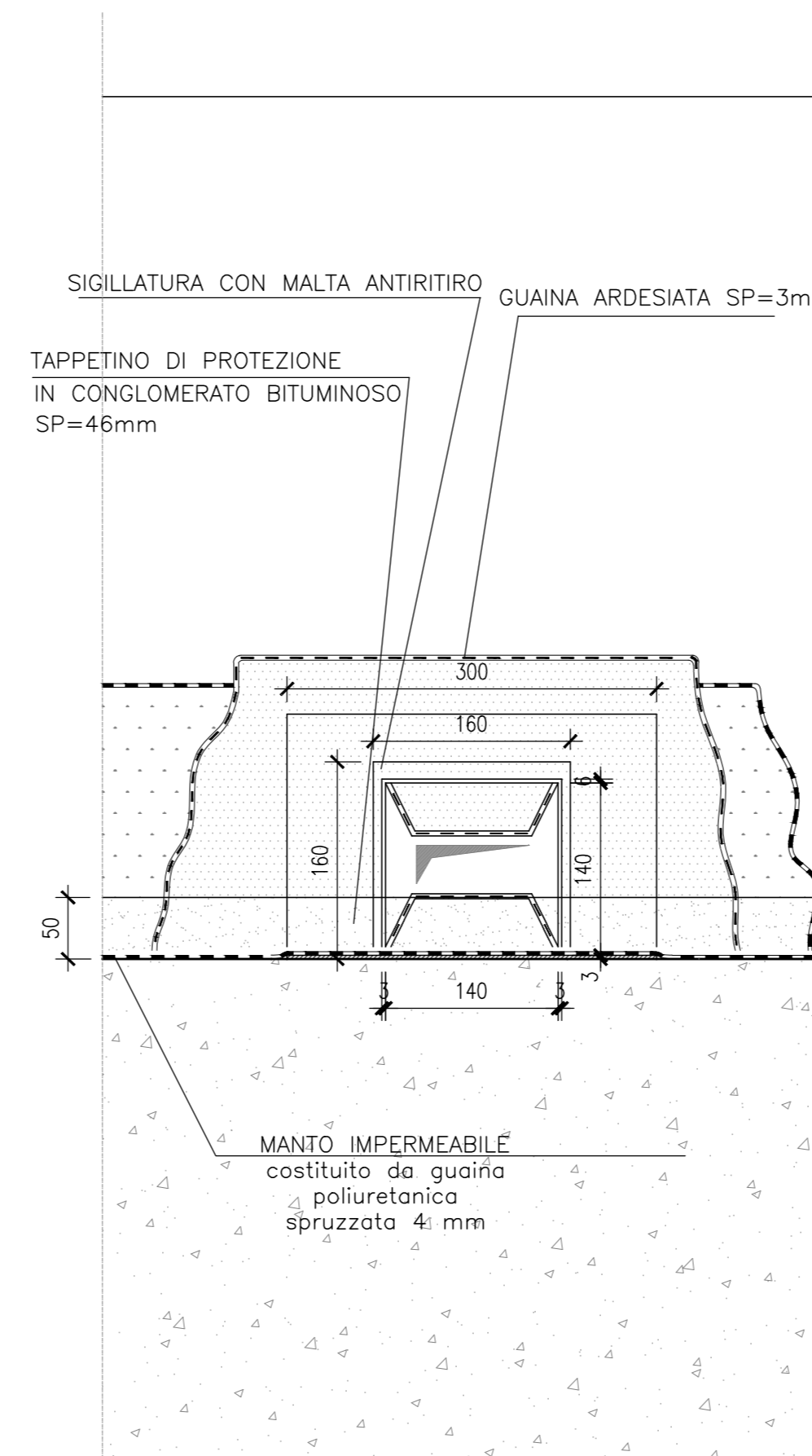


TUBO DI SMALTIMENTO ACQUE PIOVANE NEL MURETTO PARABALLAST

SCALA 1:5

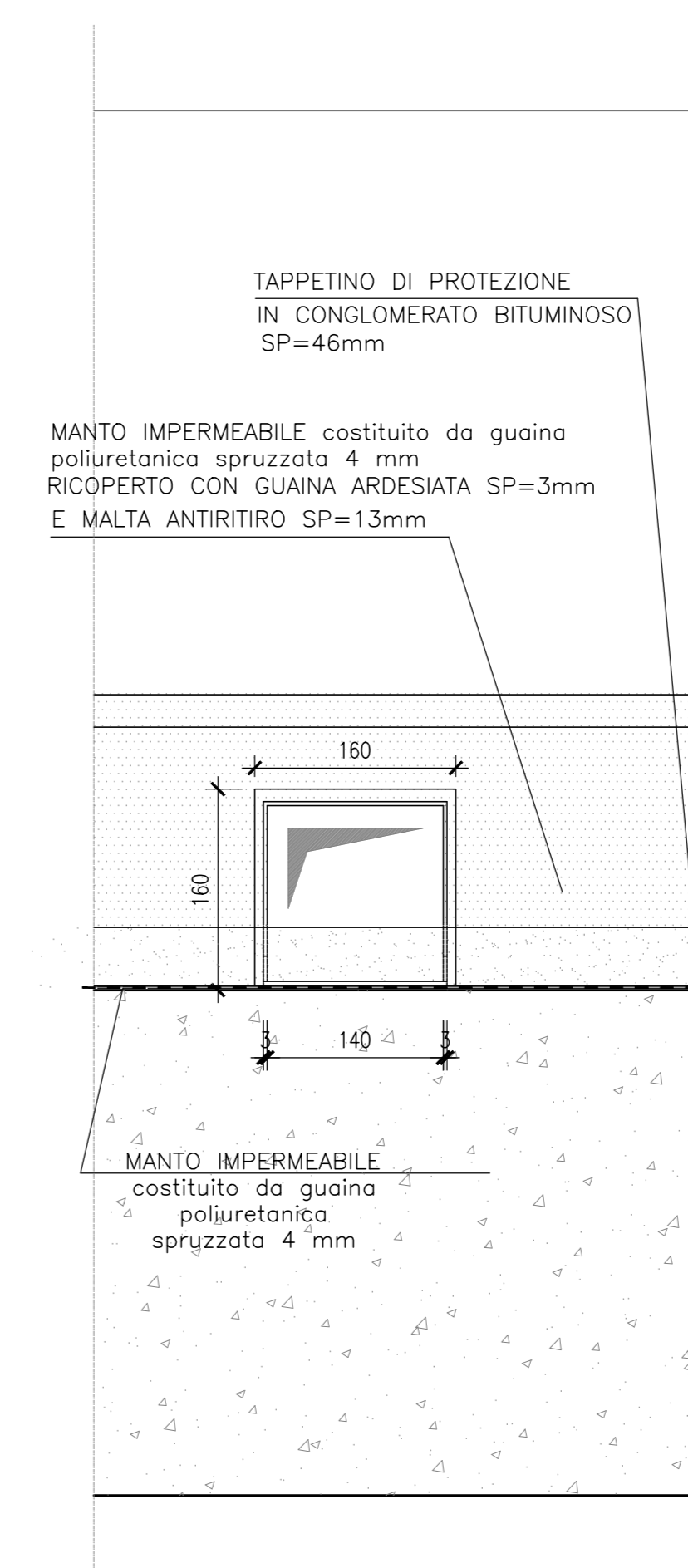


VISTA B-B

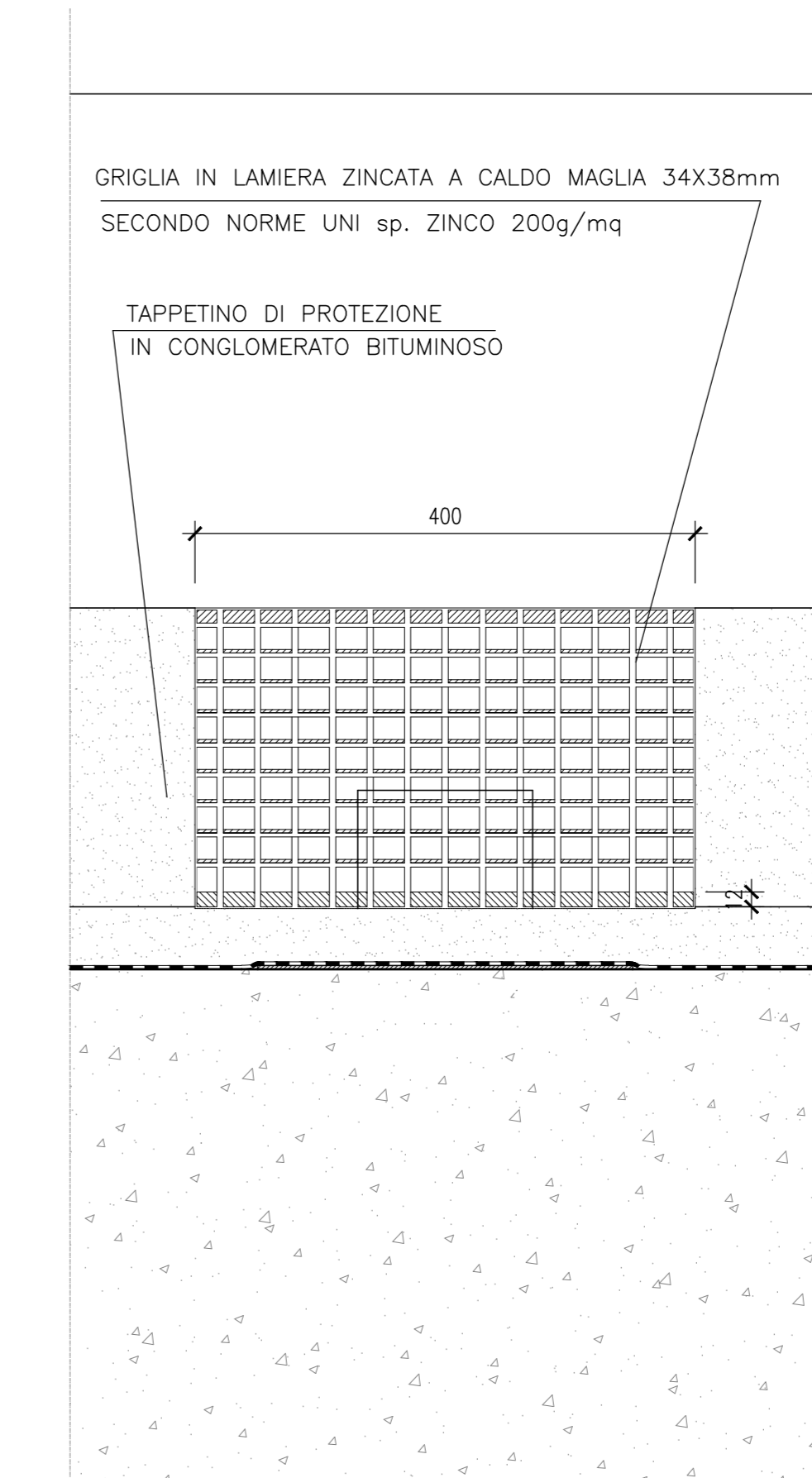


VISTA A-A

SCALA 1:5



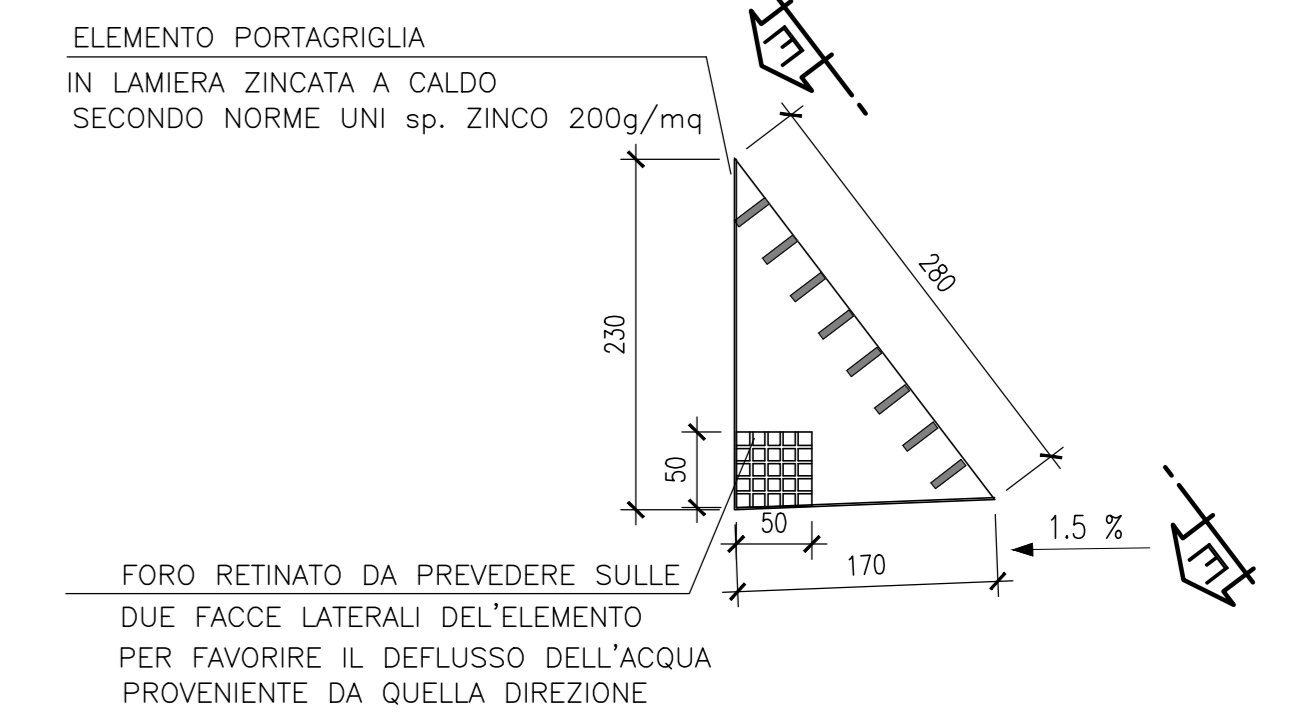
VISTA C-C



DETTAGLIO ELEMENTO PORTAGRIGLIA

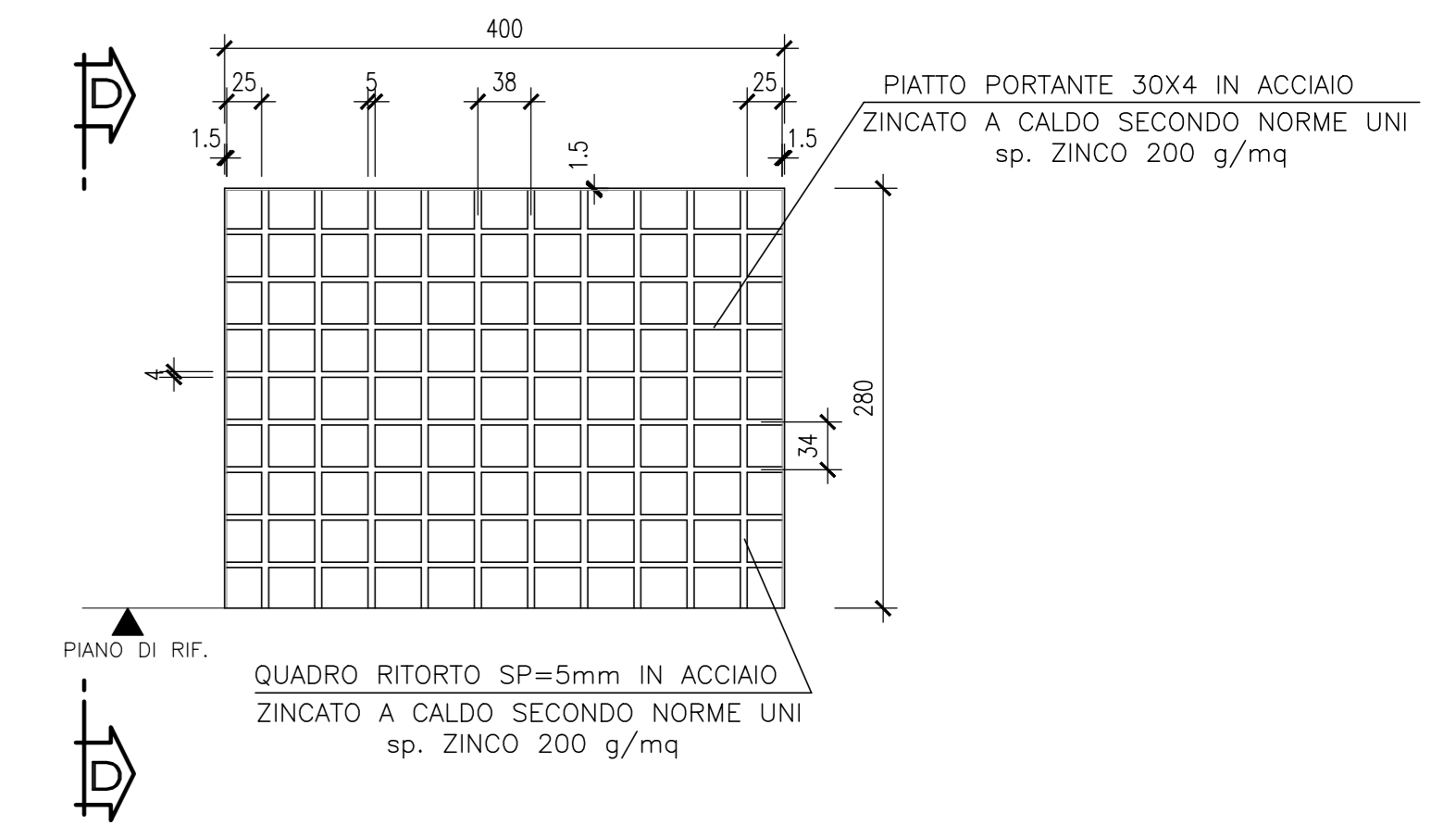
VISTA D-D

SCALA 1:5



VISTA E-E

SCALA 1:5



COMMITTENTE:

PROGETTAZIONE:

DIRETTRICE FERROVIARIA MESSINA - CATANIA - PALERMO
U.O. OPERE CIVILI E GESTIONE VARIANTI

PROGETTO DEFINITIVO

RADDOPPIO DELLA TRATTA GIAMPILIERI - FIUMEFREDDO
Lotto 2: Taormina (e) - Giampileri (e)

V105 - VIADOTTO FIUMARA D'AGRO
Impalcato sezione mista 6 travi L=50m, travi doppio binario - Particolari costruttivi

SCALA:

Varie

COMMESSA	LOTTO	FASE	ENTE	TIPO DOC.	OPERA/DISCIPLINA	PROGR.	REV.
RS2S	02	D	09	BZ	V10507	004	A

Revis.	Descrizione	Redatto	Data	Verificato	Data	Approvato	Data	Autorizzato	Data
A	Emissione Esecutiva	SETCO	Gen 2018	F. Bonifazi	Gen 2018	P. Colaninno	Gen 2018		