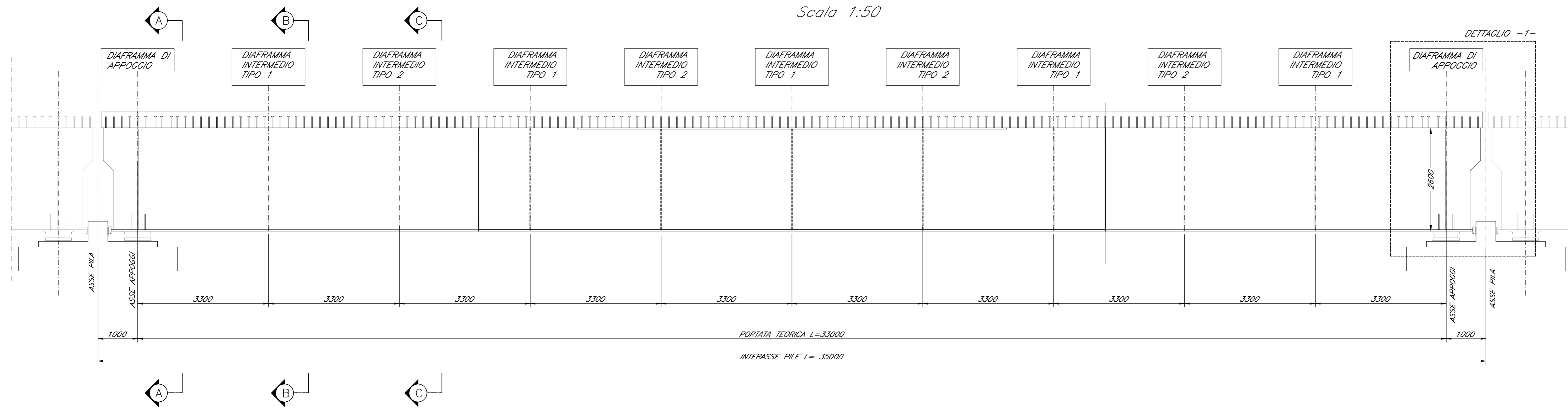
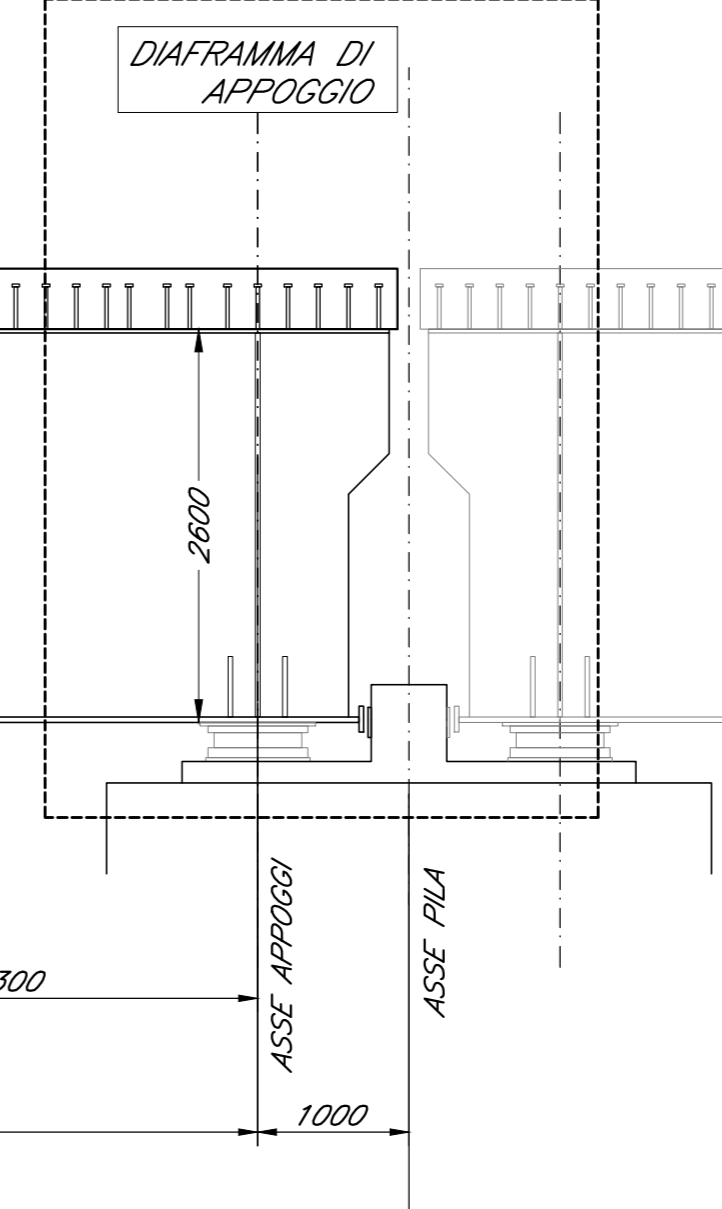


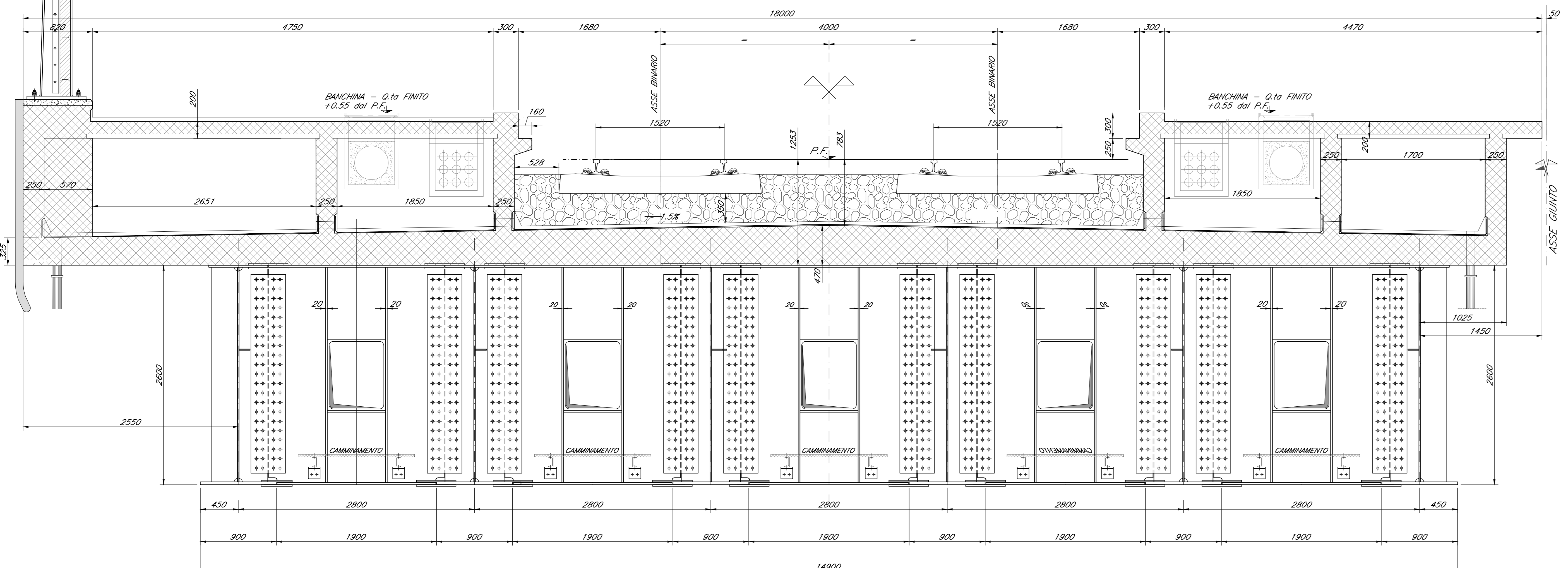
PROSPETTO
Scala 1:50



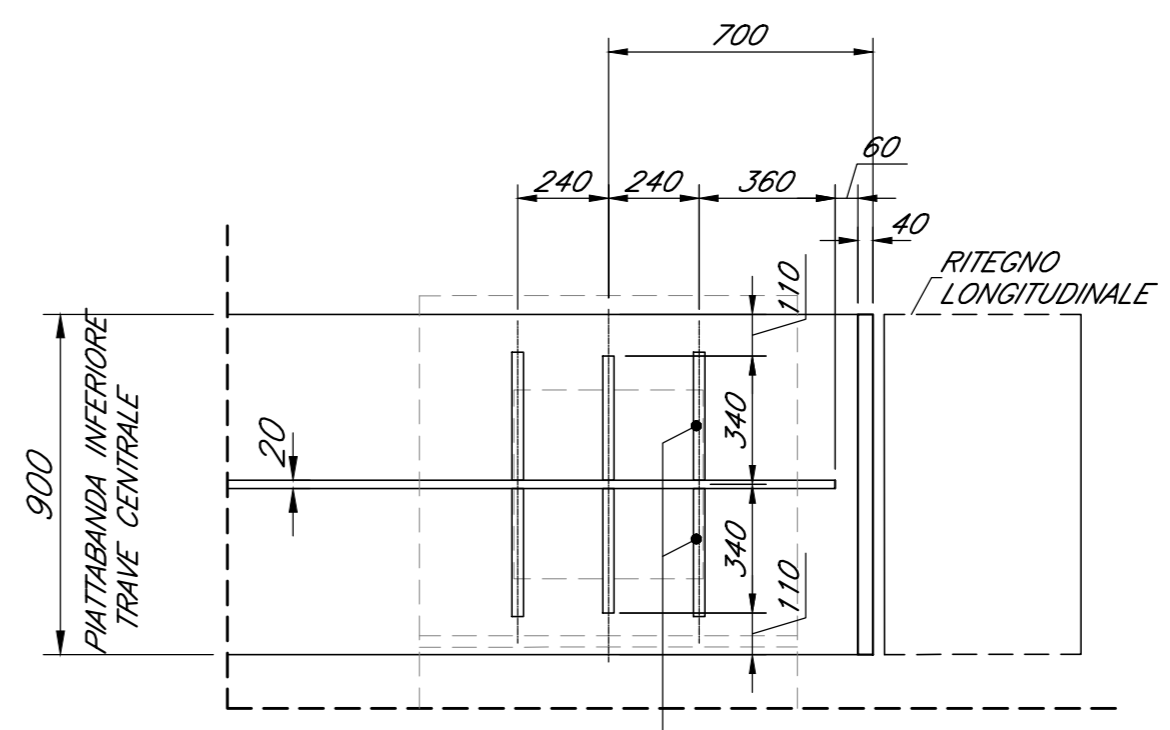
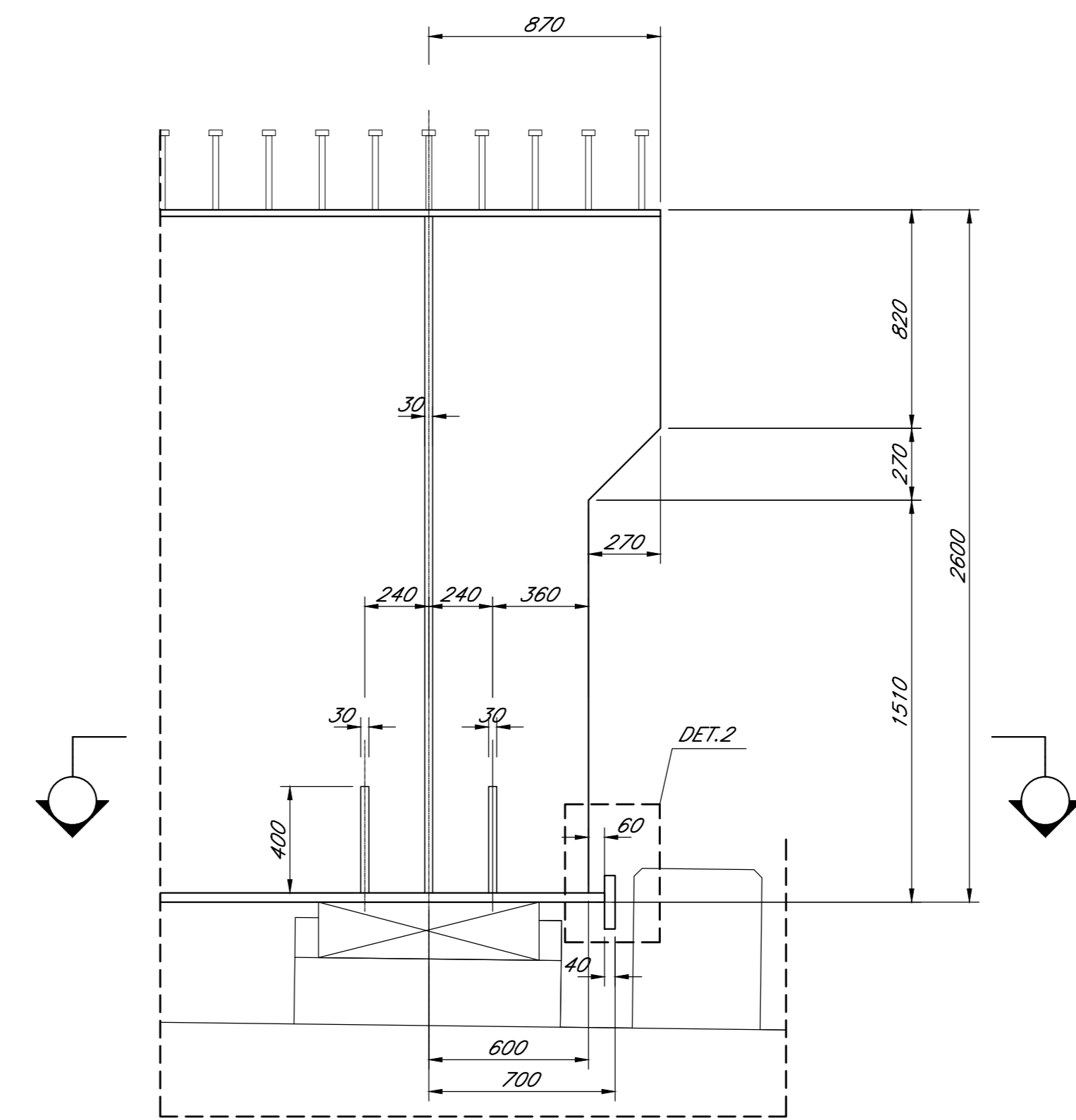
DETTAGLIO -1-



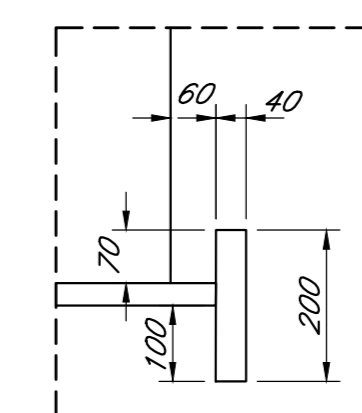
SEZIONE A-A
DIAFRAMMA DI APPOGGIO
Scala 1:25



DETTAGLIO 1
Scala 1:20



DETTAGLIO 2
Scala 1:10



COMMITTENTE:
RFI
RAILWAY INFRASTRUCTURE
GRUPPO FERROVIE DELLO STATO ITALIANO

PROGETTAZIONE:
ITALFERR
GRUPPO FERROVIE DELLO STATO ITALIANO

DIRETTRICE FERROVIARIA MESSINA - CATANIA - PALERMO
U.O. OPERE CIVILI E GESTIONE VARIANTI

PROGETTO DEFINITIVO

RADDOPPIO DELLA TRATTA GIAMPILIERI - FIUMEFREDDO
Lotto 2: Taormina (e) - Giampileri (e)

V105 - VIADOTTO FIUMARA D'AGRO
Impalcato sezione mista 6 travi L=35m, travi doppio binario - Prospetto e sezioni Tav. 1/2

SCALA:

| COMMESSA | LOTTO | FASE | ENTE | TIPO DOC. | OPERA/DISCIPLINA | PROGR. | REV. |
|----------|-------|------|------|-----------|------------------|--------|------|
| RS2S | 02 | D | 09 | BZ | V10507 | 006 | A |

| Revis. | Descrizione | Redatto | Data | Verificato | Data | Approvato | Data | Autografo | Data |
|--------|---------------------|---------|----------|------------|----------|-------------|----------|-------------|----------|
| A | Emissione Esecutiva | SETCO | Gen 2018 | F. B... | Gen 2018 | [Signature] | Gen 2018 | [Signature] | Gen 2018 |