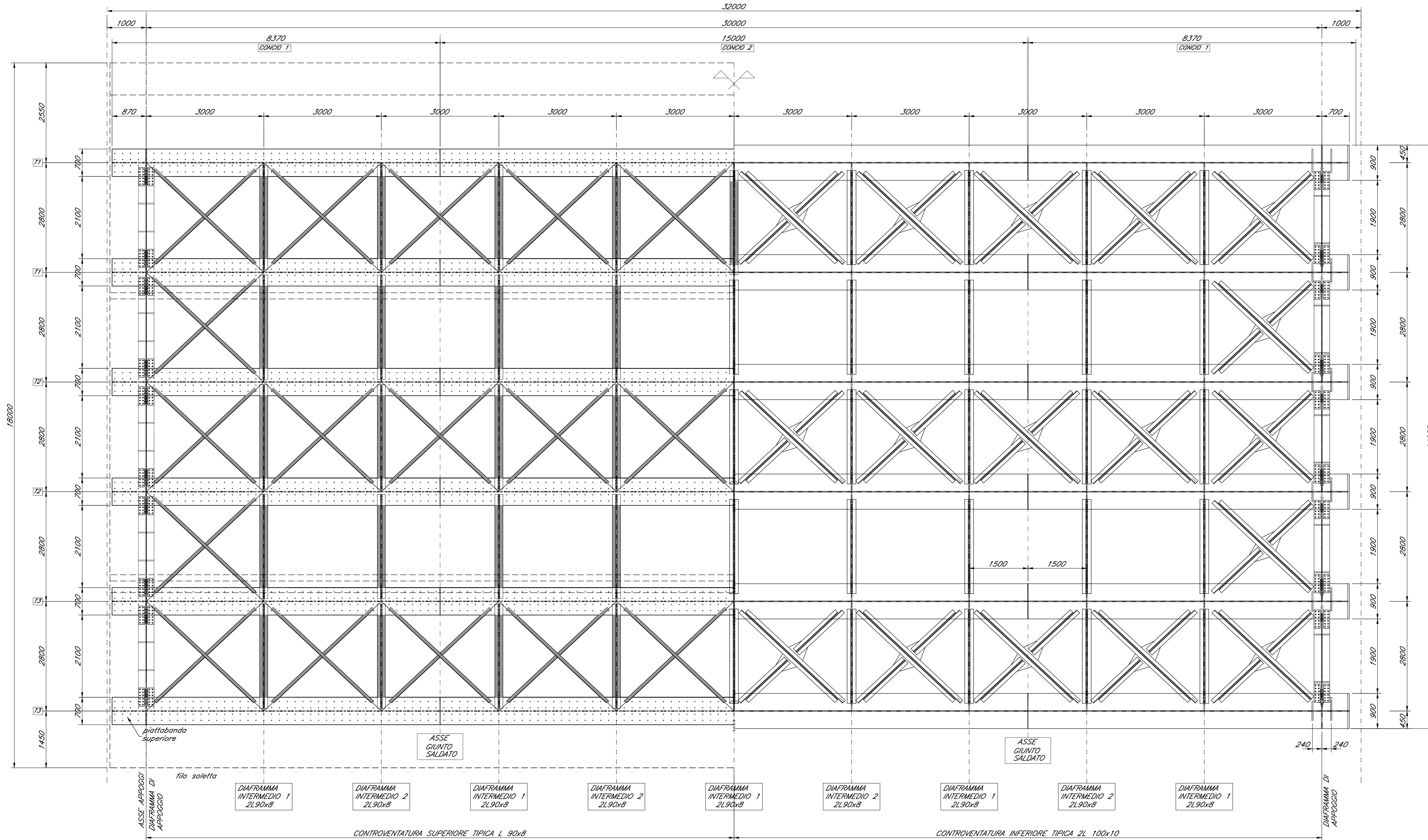
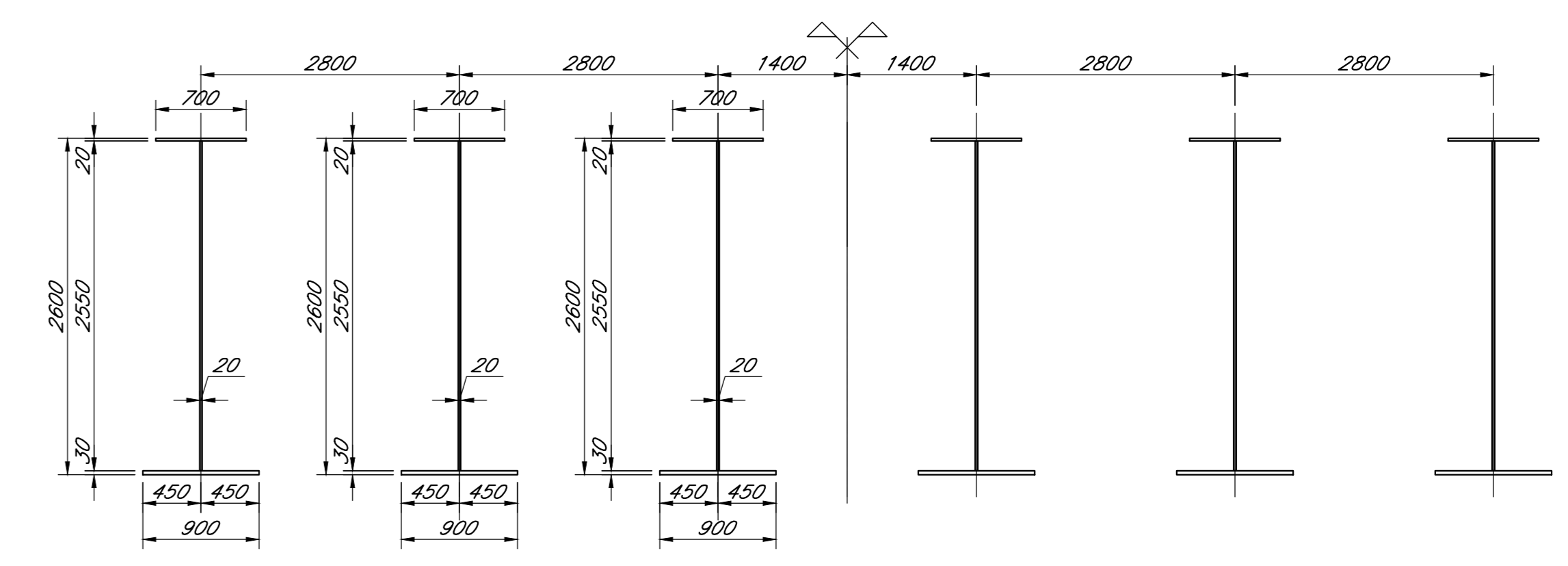


1/2 VISTA PIATTABANDA SUPERIORE  
Scala 1:75

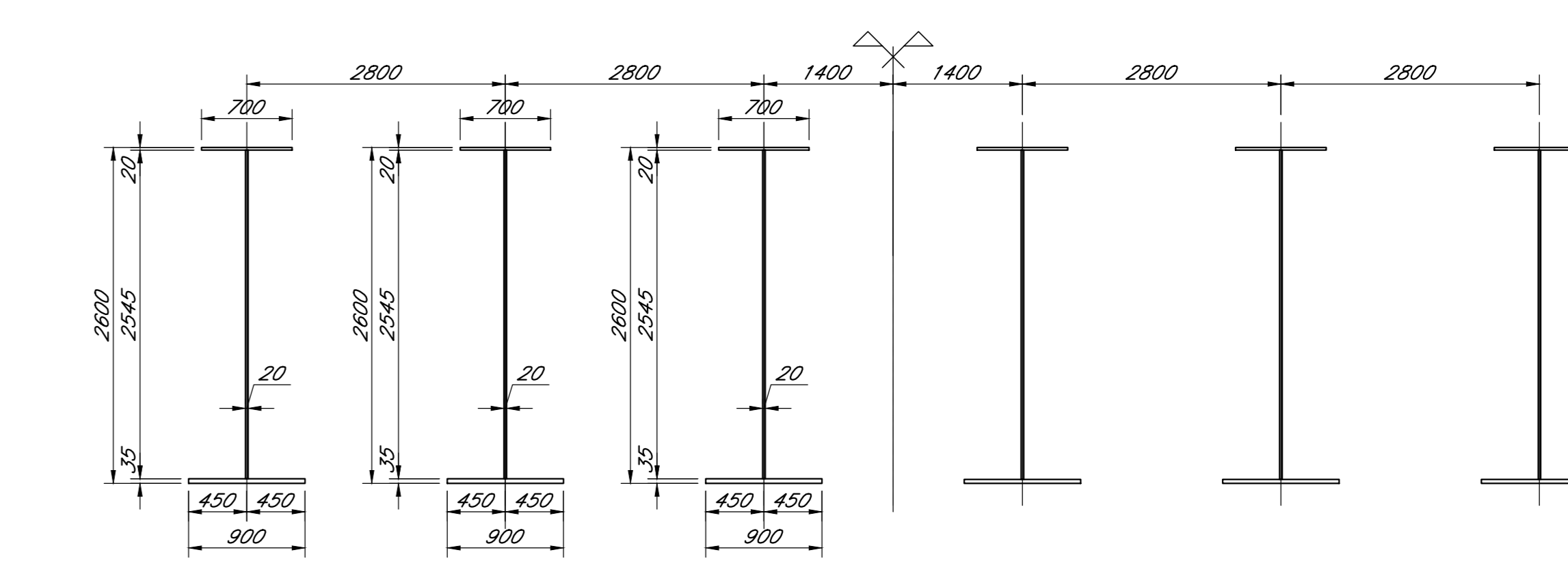
1/2 VISTA PIATTABANDA INFERIORE  
Scala 1:75



SEZIONE TIPICA TRAVI CONCIO C1  
Scala 1:40

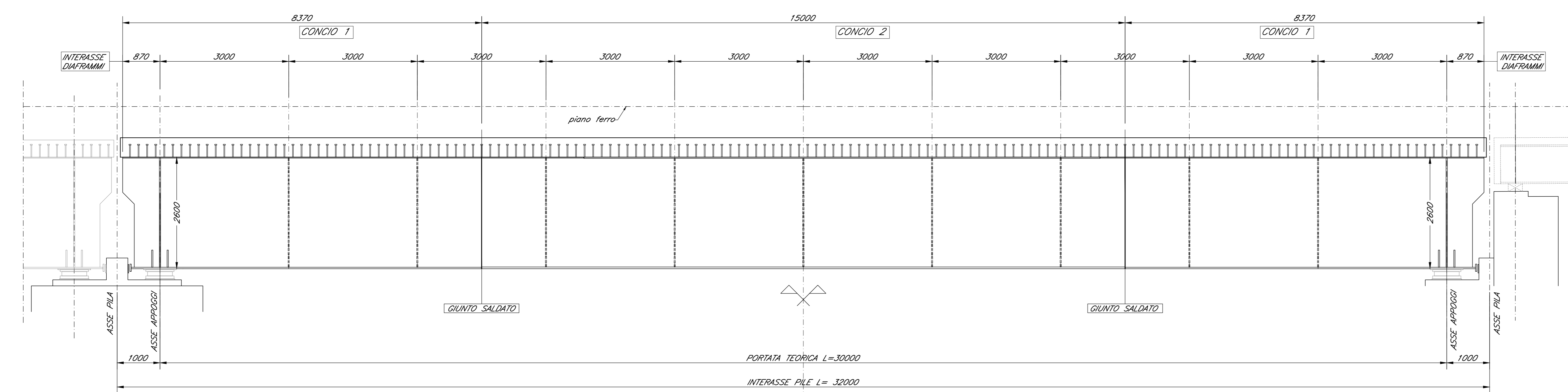


SEZIONE TIPICA TRAVI CONCIO C2  
Scala 1:40

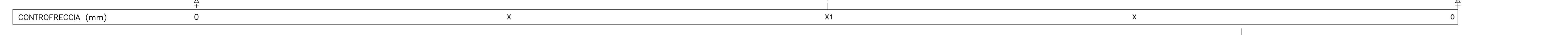


1/2 PROSPETTO LONGITUDINALE  
Scala 1:50

1/2 SEZIONE LONGITUDINALE  
Scala 1:50



ALLINEAMNETO T1 X1=75mm X=57mm  
ALLINEAMNETO T2 X1=70mm X=52mm  
ALLINEAMNETO T3 X1=65mm X=47mm



COMMITTENTE: **RFI** INFRASTRUTTURE FERROVIARIE ITALIANE  
 PROGETTAZIONE: **ITALFERR** GRUPPO FERROVIE DELLO STATO ITALIANE  
**DIRETTRICE FERROVIARIA MESSINA - CATANIA - PALERMO**  
**U.O. OPERE CIVILI E GESTIONE VARIANTI**  
**PROGETTO DEFINITIVO**  
**RADDOPPIO DELLA TRATTA GIAMPILIERI - FIUMEFREDDO**  
**Lotto 2: Taormina (e) - Giampilieri (e)**  
**V105 - VIADOTTO FIUMARA D'AGRO**  
 Impalcato sezione mista 6 travi L=32m, travi doppio binario - Tavola d'insieme

SCALA:

COMMESSA	LOTTO	FASE	ENTE	TIPO DOC.	OPERA/DISCIPLINA	PROGR.	REV.
RS2S	02	D	09	BZ	V10507	009	A

Rev.	Descrizione	Redatto	Data	Verificato	Data	Approvato	Data	Autografo	Data
A	Emissione Esecutiva	SETCO	05/2018	F. Bontade	05/2018	[Signature]	05/2018	[Signature]	05/2018

File: S252020982V10507009A.dwg n. Elab.: 1923