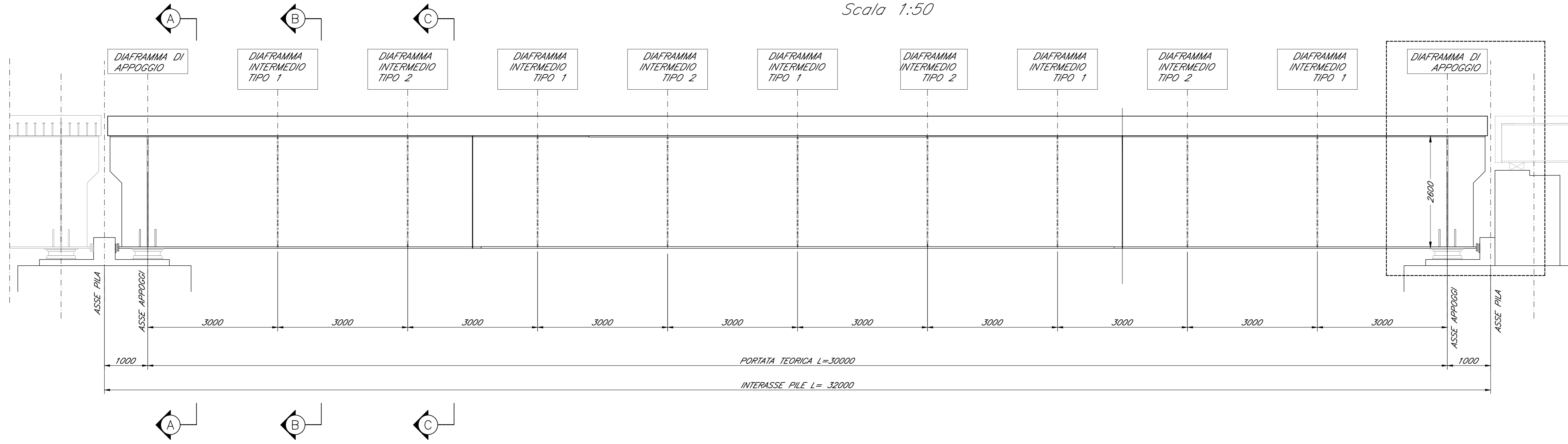
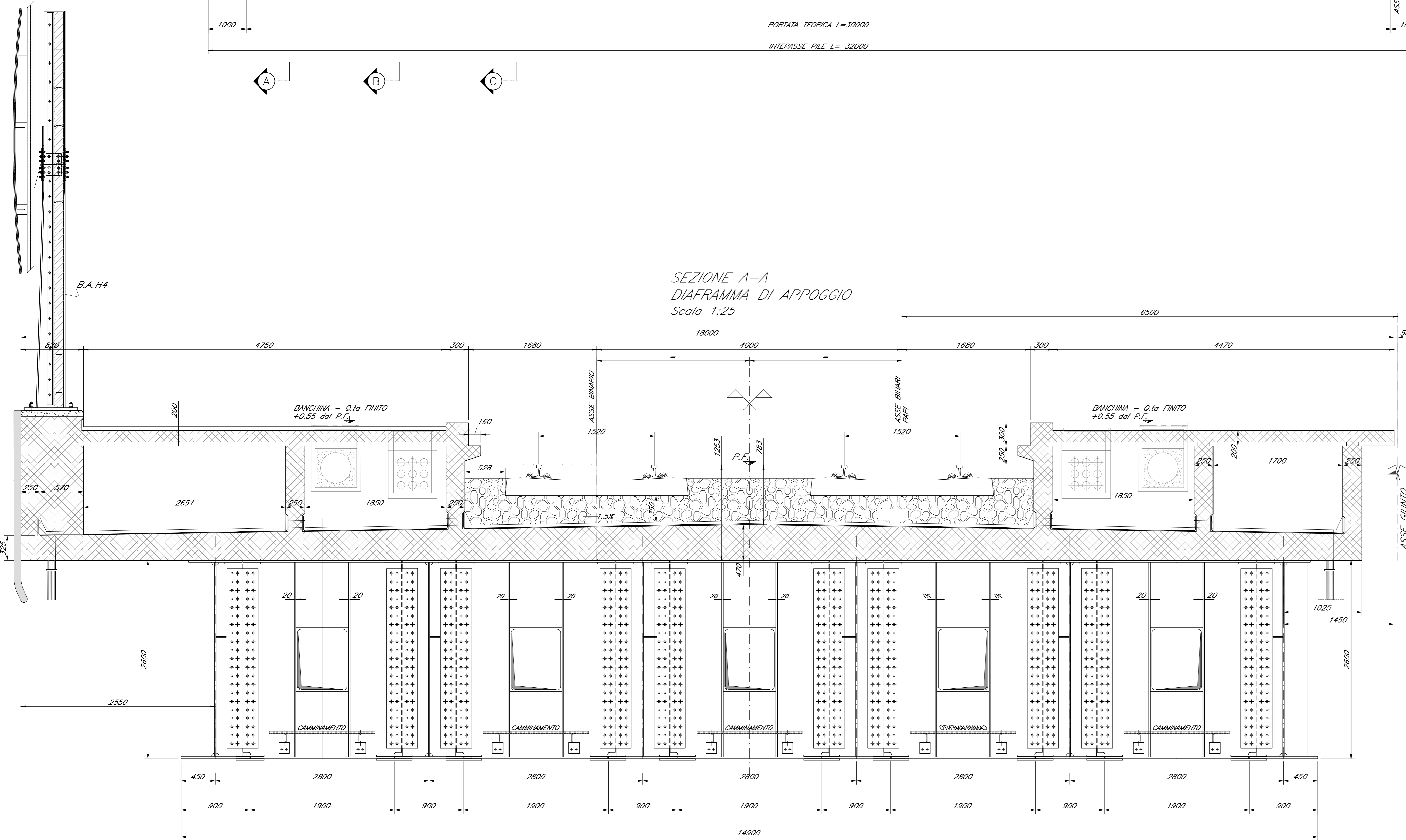


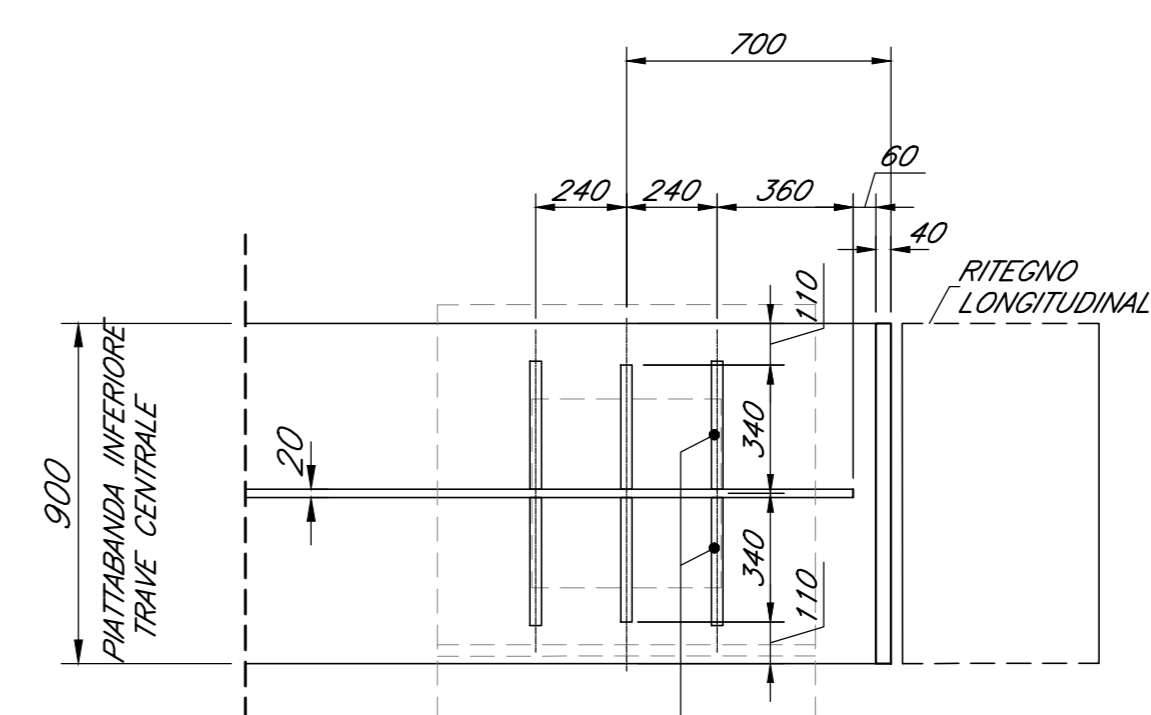
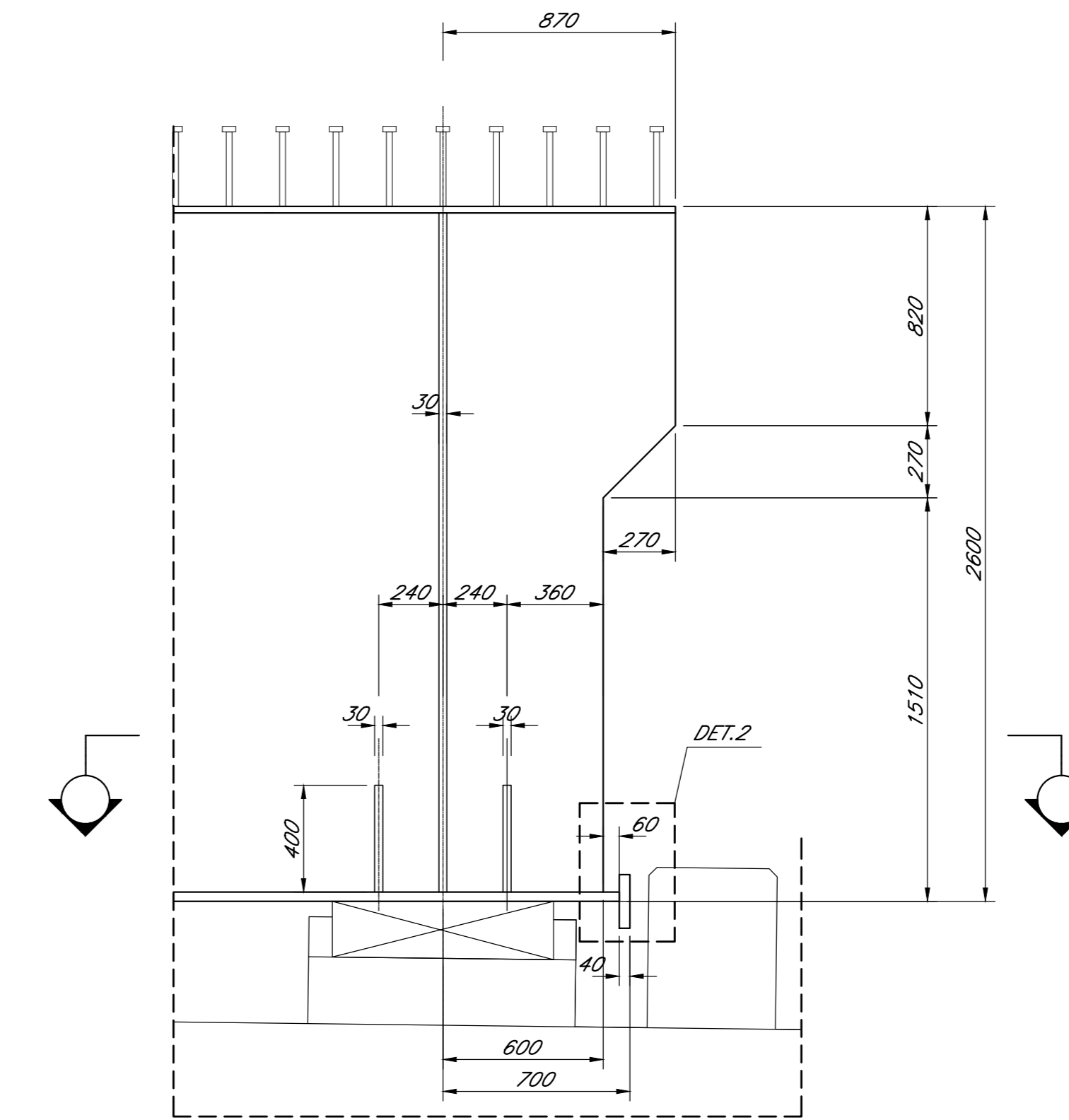
PROSPETTO
Scala 1:50



SEZIONE A-A
DIAFRAMMA DI APPOGGIO
Scala 1:25

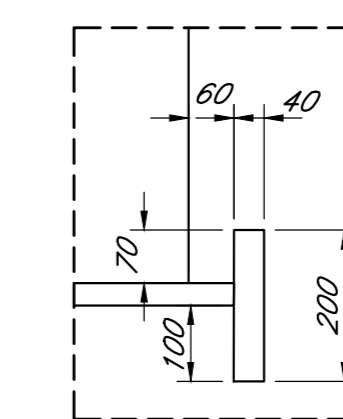


DETTAGLIO 1
Scala 1:20



da saldare dopo
aleatura del giunto
d'anima del trasverso

DETTAGLIO 2
Scala 1:10



COMMITTENTE:
RFI
RAI
GRUPPO FERROVIARIO ITALIANO

PROGETTAZIONE:
ITALFERR
GRUPPO FERROVIE DELLO STATO ITALIANE

DIRETTRICE FERROVIARIA MESSINA - CATANIA - PALERMO
U.O. OPERE CIVILI E GESTIONE VARIANTI

PROGETTO DEFINITIVO
RADDOPPIO DELLA TRATTA GIAMPILIERI - FIUMEFREDDO
Lotto 2: Taormina (e) - Giampileri (e)

VI05 - VIADOTTO FIUMARA D'AGRO
Impalcato sezione mista 6 travi L=32m, travi doppio binario - Prospetto e sezioni Tav. 1/2

SCALA:
Varie

COMMESSA	LOTTO	FASE	ENTE	TIPO DOC.	OPERA/DISCIPLINA	PROGR.	REV.
RS2S	02	D	09	BZ	VI0507	Q10	A

Revis.	Descrizione	Redatto	Data	Verificato	Data	Approvato	Data	Autorizzato	Data
A	Emissione Esecutiva	SETCO	Gen 2018	F. Bonifazi	Gen 2018	P. Colonna	Gen 2018		