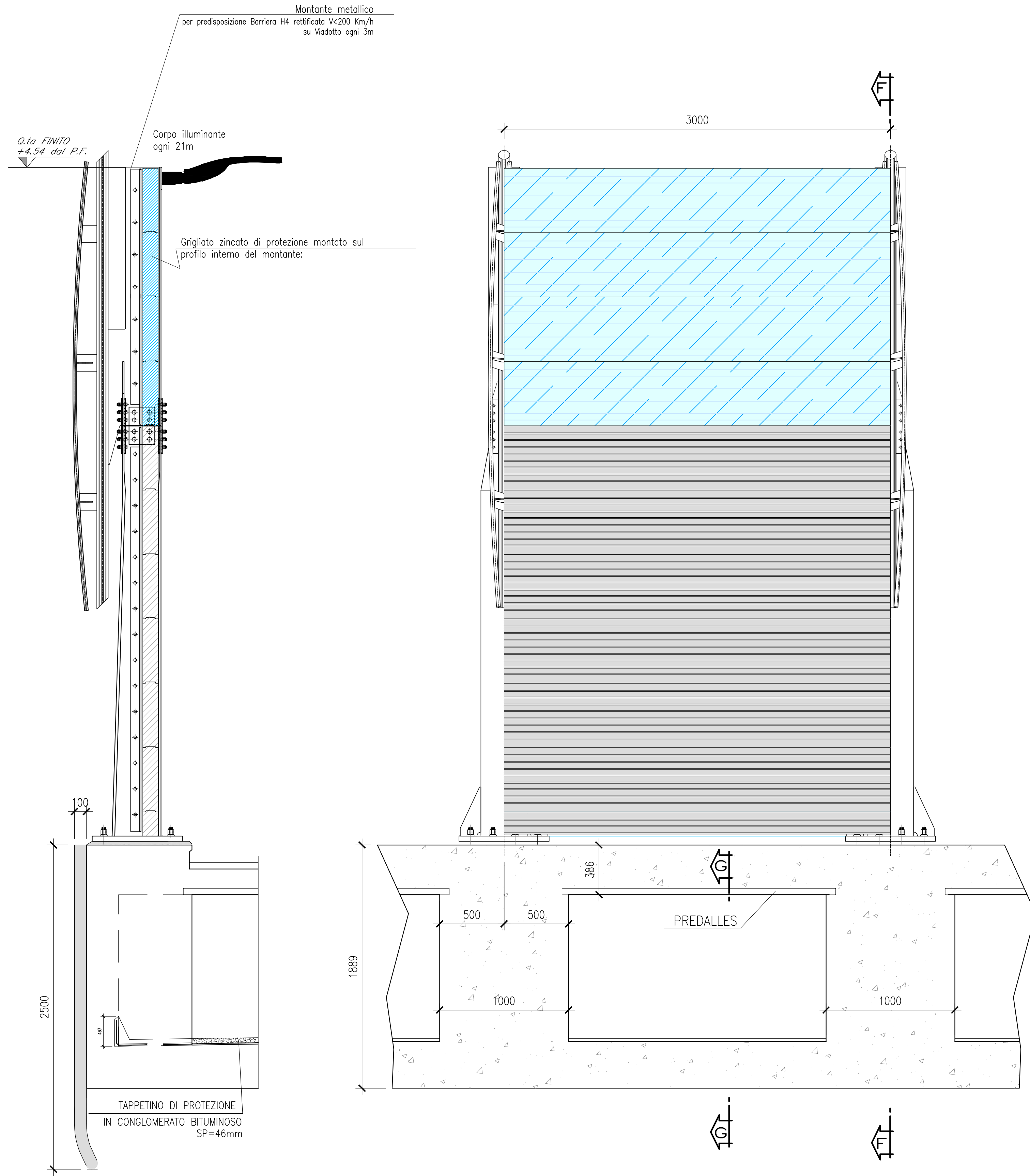


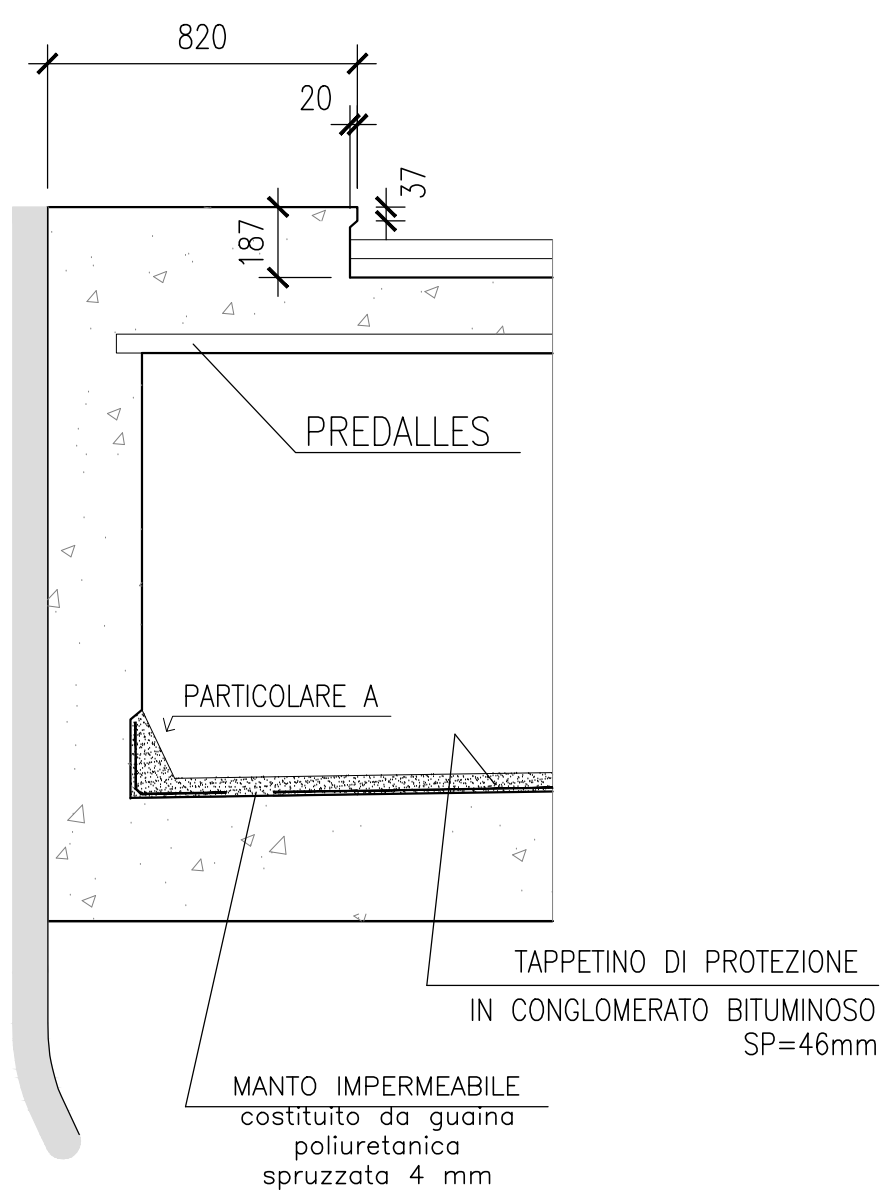
DETTAGLIO BARRIERA

SCALA 1:50

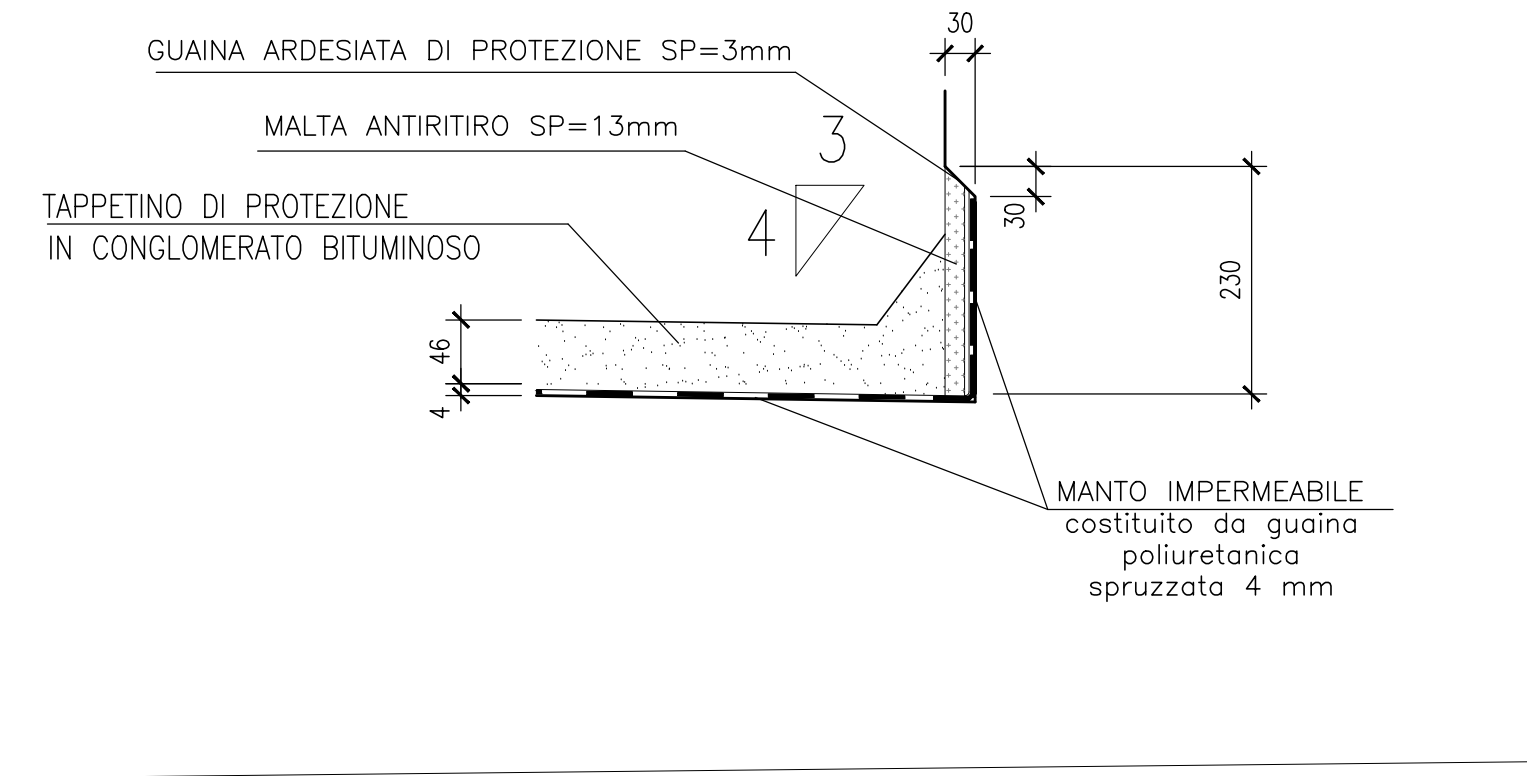
SEZIONE F-F



SEZIONE G-G

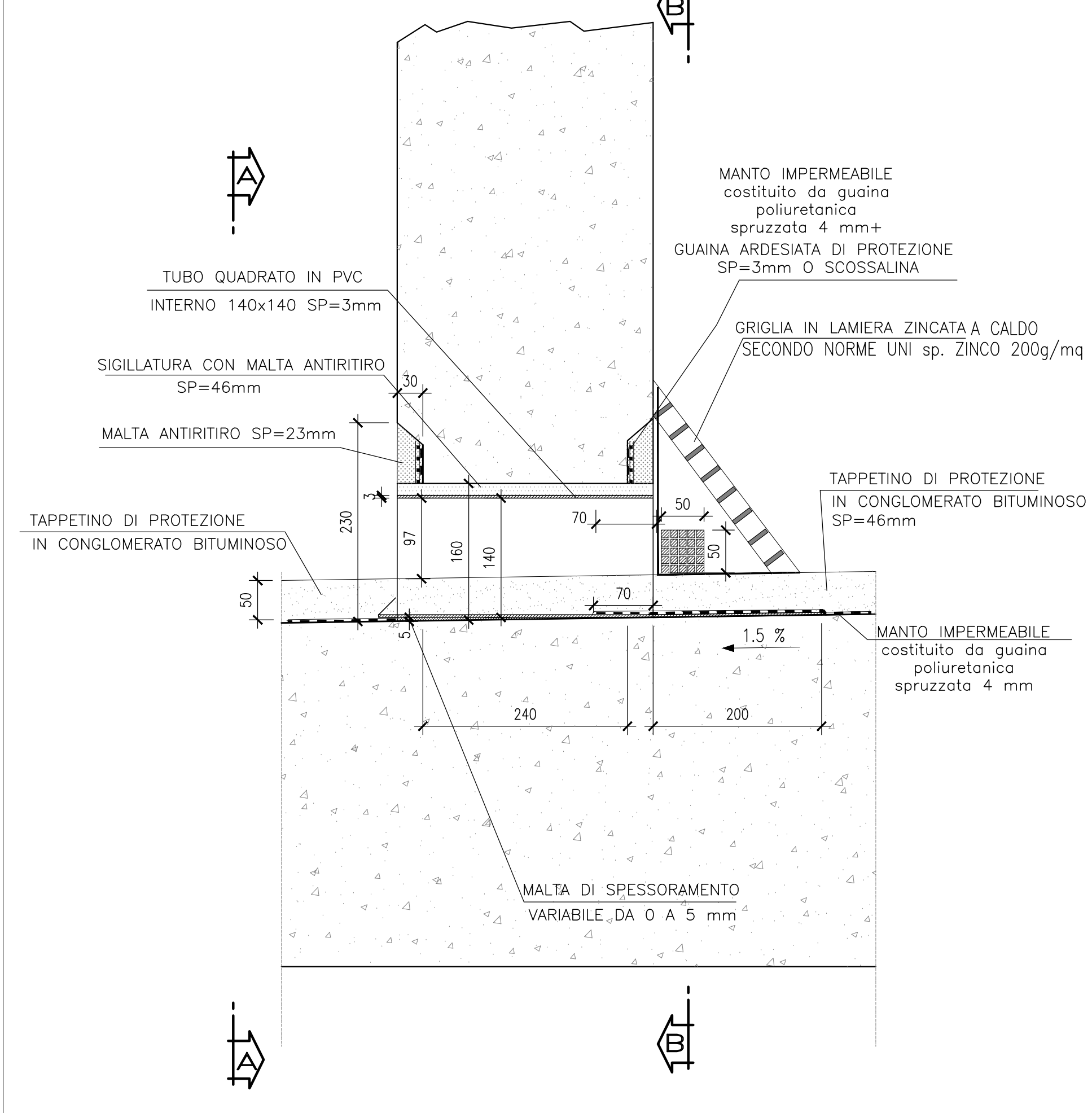


PARTICOLARE A
SCALA 1:5

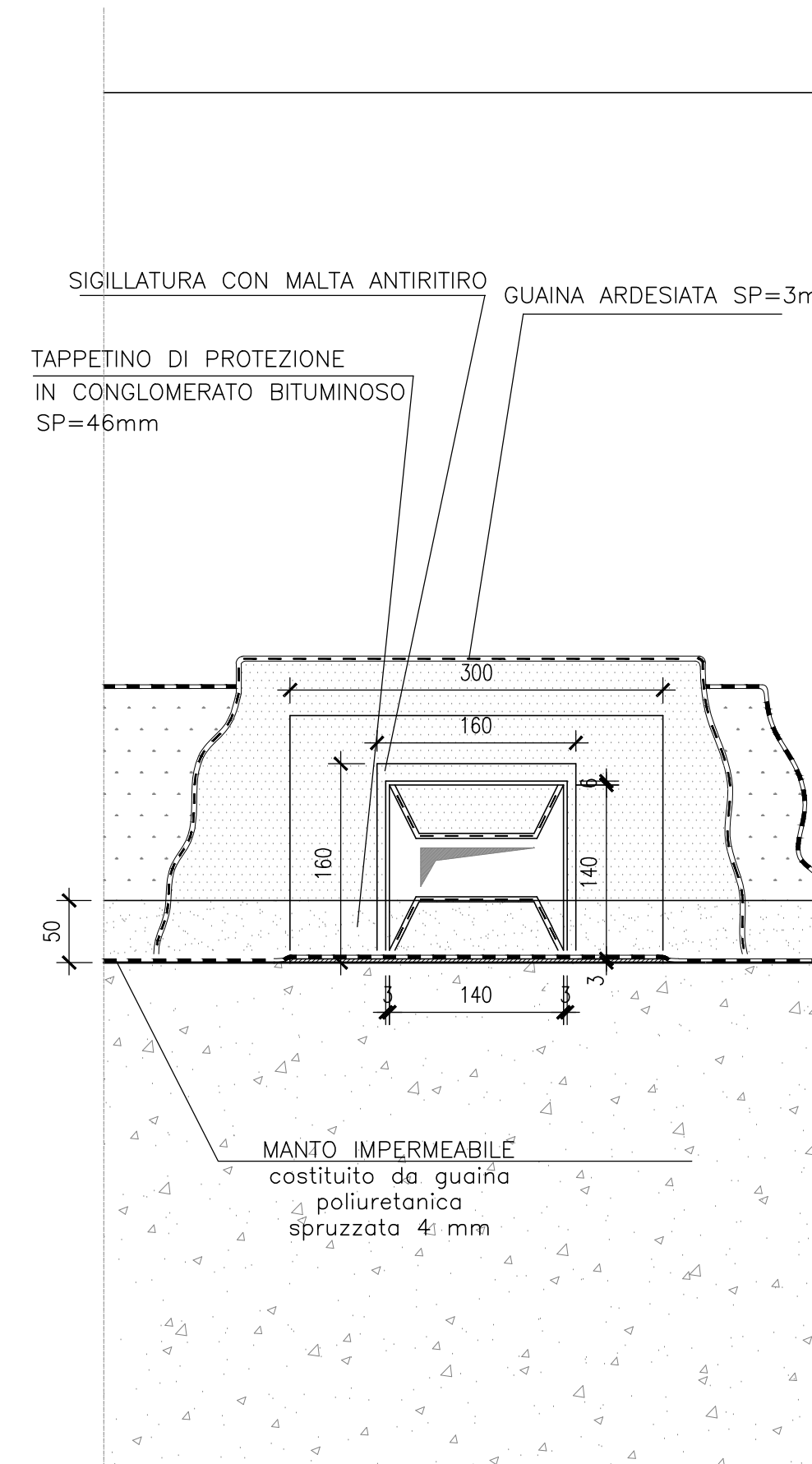


TUBO DI SMALTIMENTO ACQUE PIOVANE
NEL MURETTO PARABALLAST

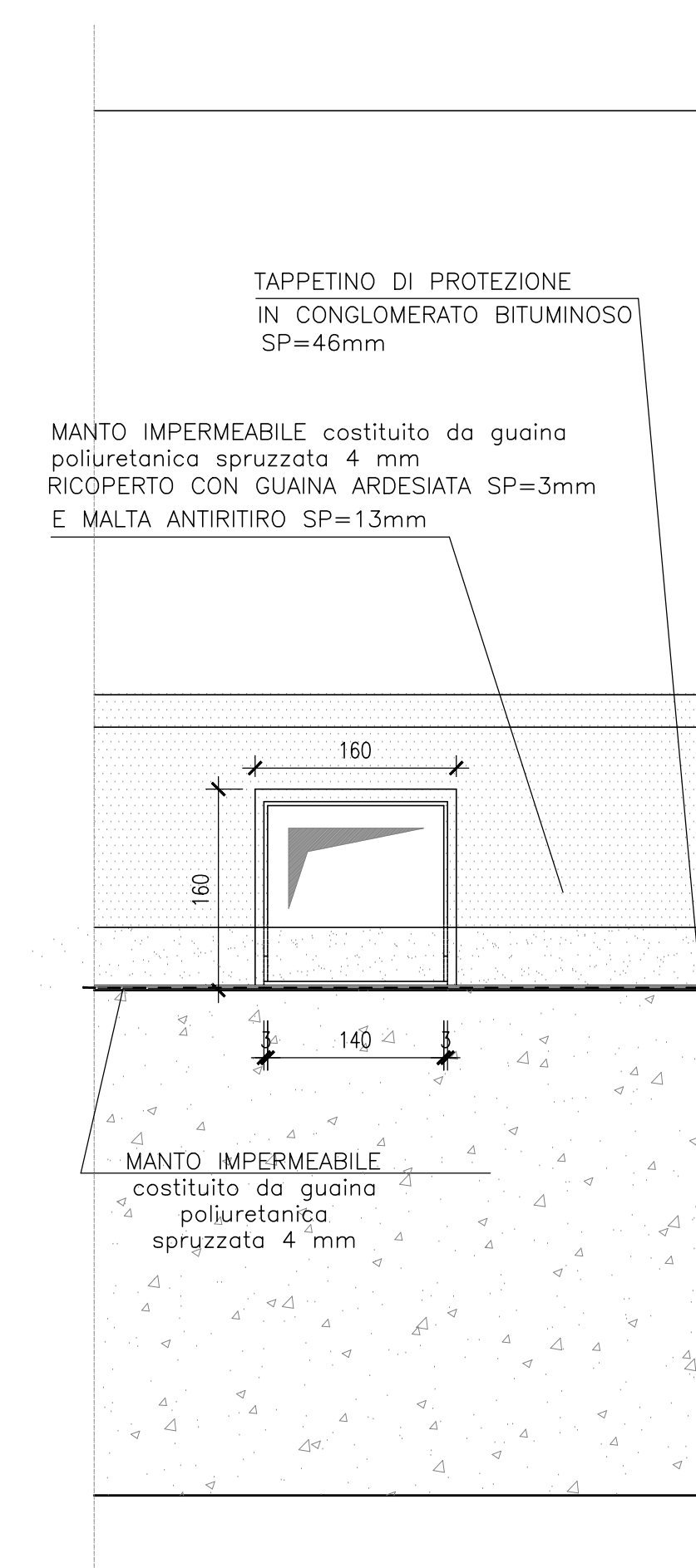
SCALA 1:5



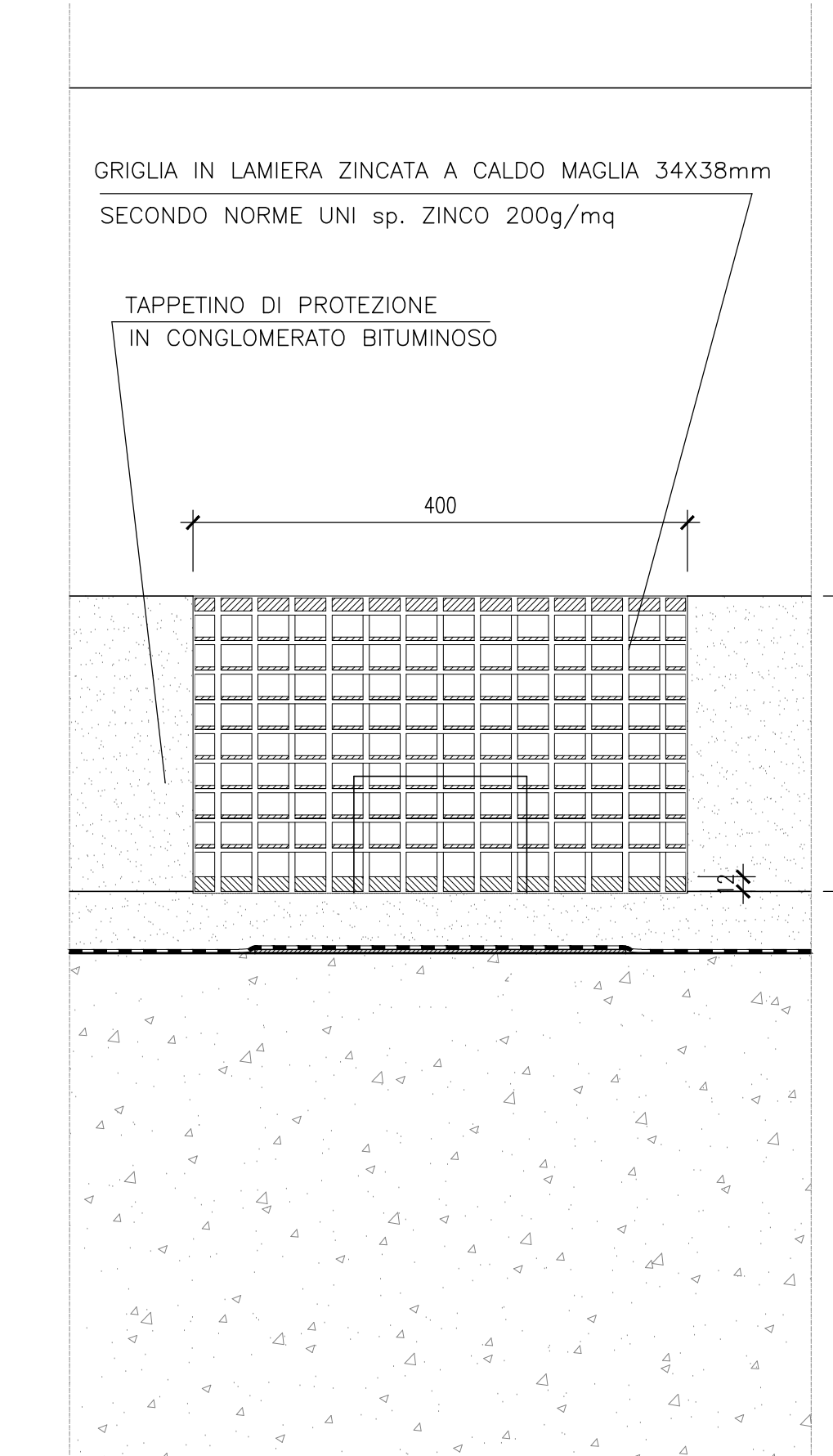
VISTA B-B
SCALA 1:5



VISTA A-A
SCALA 1:5

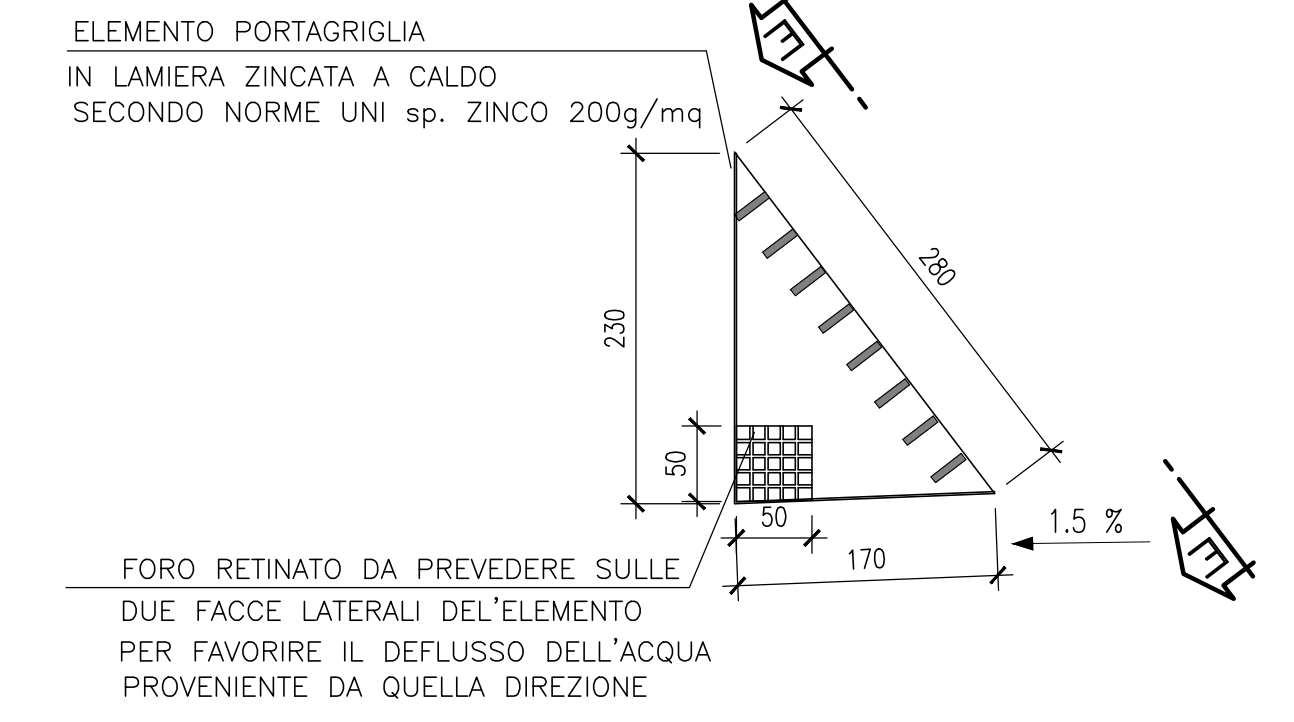


VISTA C-C
SCALA 1:5

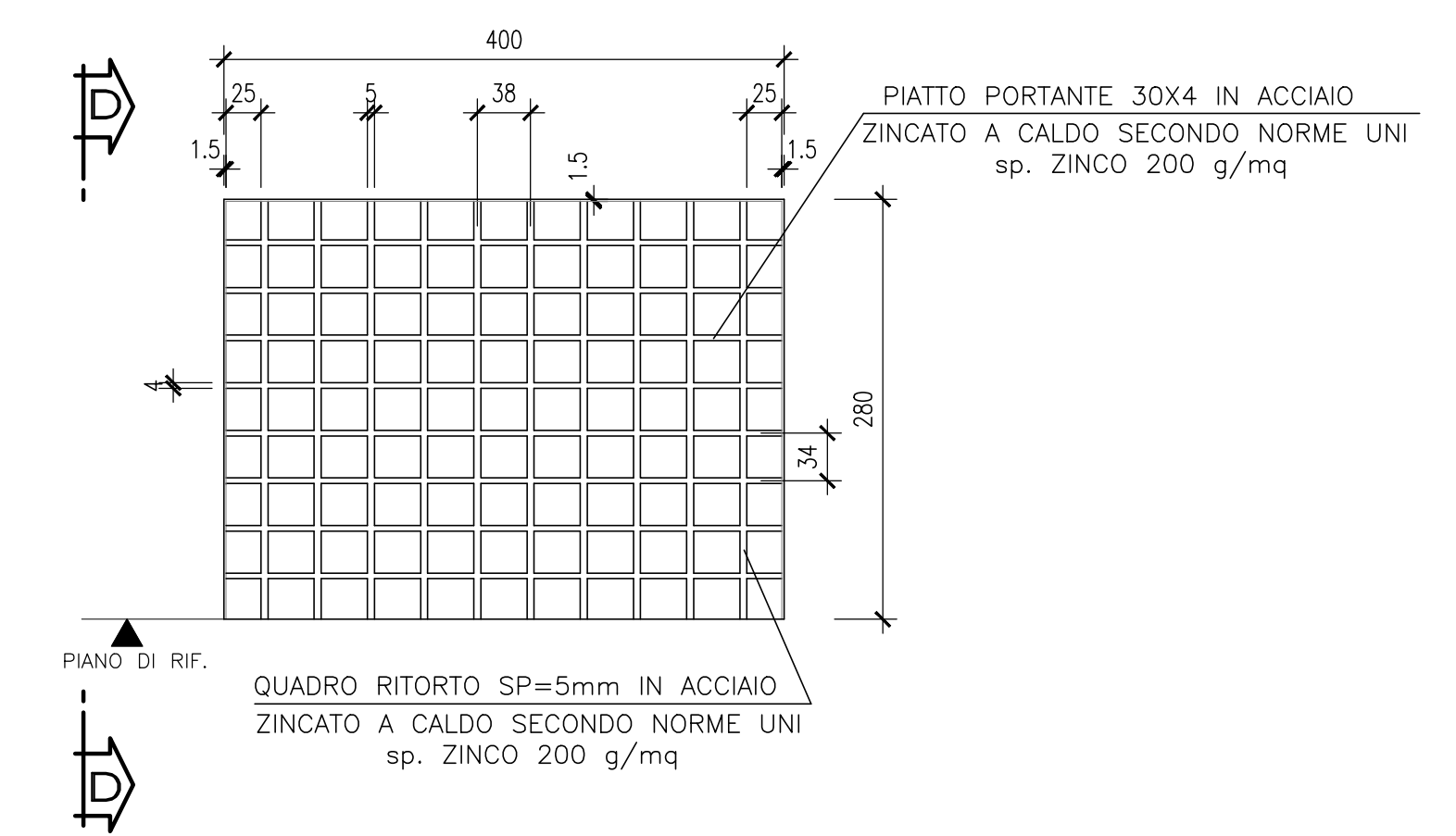


DETTAGLIO ELEMENTO PORTAGRIGLIA

VISTA D-D
SCALA 1:5



VISTA E-E
SCALA 1:5



COMMITTENTE:
RFI
GRUPPO FERROVIARIA ITALIANA

PROGETTAZIONE:
ITALFERR
GRUPPO FERROVIARIO ITALIANO

DIRETTRICE FERROVIARIA MESSINA - CATANIA - PALERMO
U.O. OPERE CIVILI E GESTIONE VARIANTI

PROGETTO DEFINITIVO

RADDOPPIO DELLA TRATTA GIAMPILIERI - FIUMEFREDDO
Lotto 2: Taormina (e) - Giampileri (e)

V105 - VIADOTTO FIUMARA D'AGRO
Impalcato sezione mista 6 travi L=32m, travi doppio binario - Particolari costruttivi

SCALA:

COMMESSA	LOTTO	FASE	ENTE	TIPO DOC.	OPERA/DISCIPLINA	PROGR.	REV.
RS2S	02	D	09	BZ	V10507	012	A

Rev.	Descrizione	Redatto	Data	Verificato	Data	Approvato	Data	Autorizzante	Data
A	Emissione Esecutiva	SETCO	Gen 2018	F. Bonfiglioli	Gen 2018	[Signature]	Gen 2018	A. V. [Signature]	Gen 2018