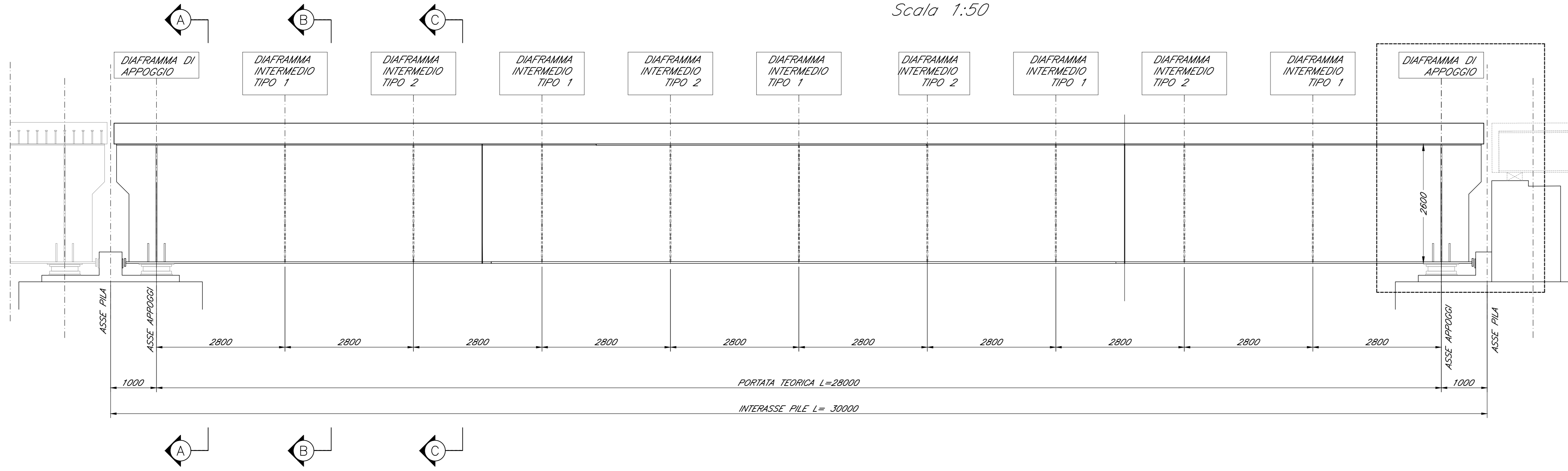
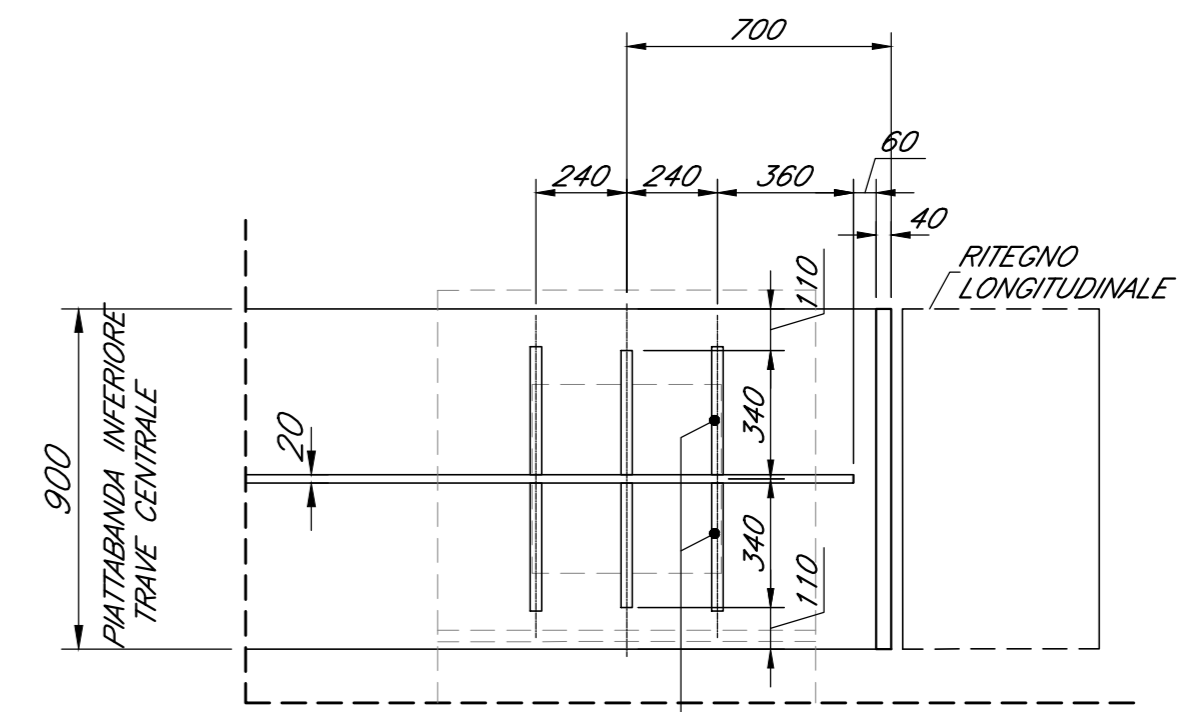
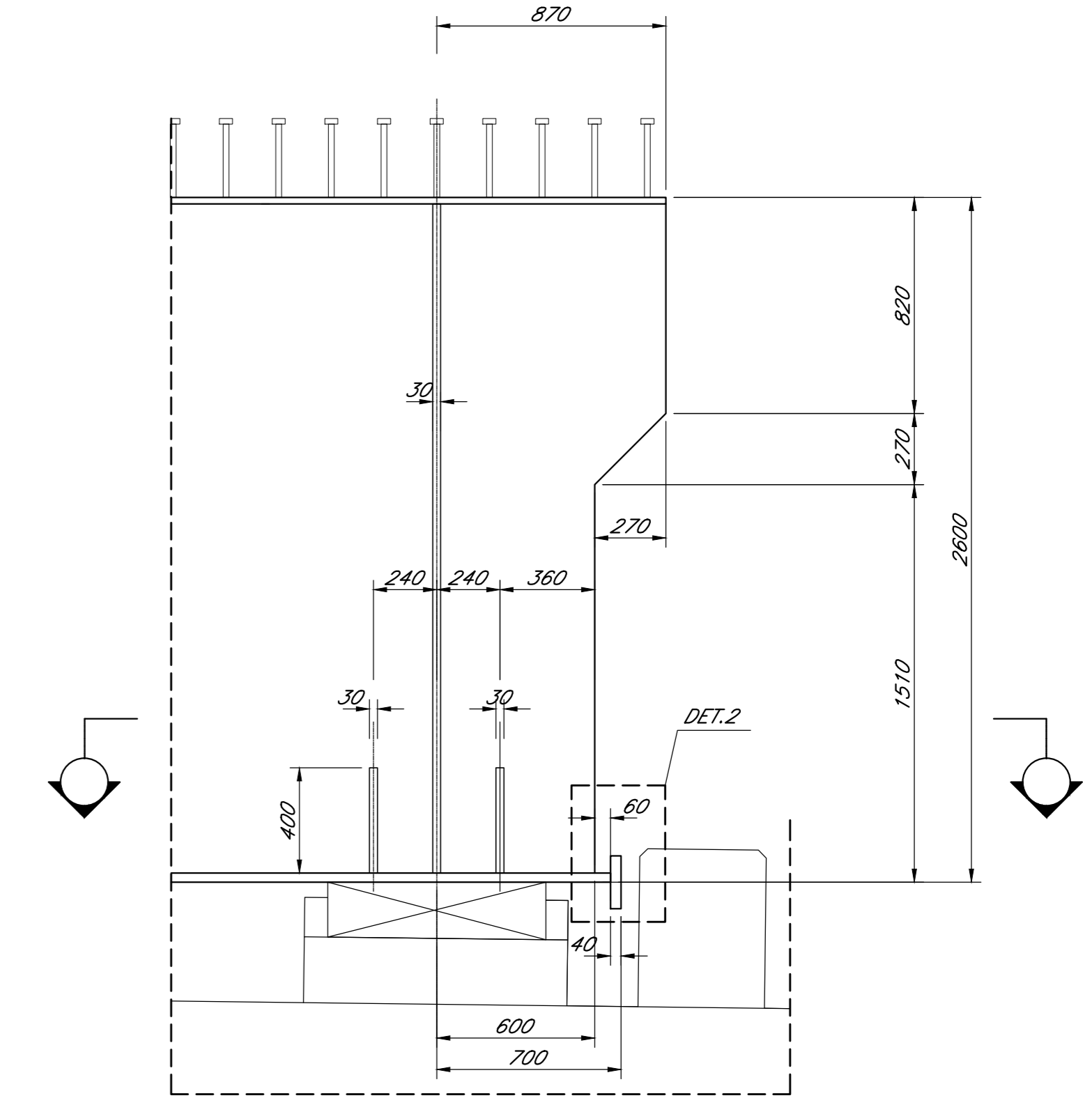


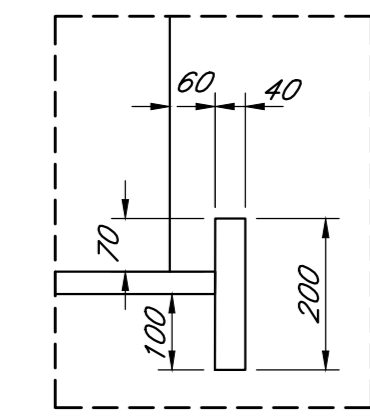
PROSPETTO
Scala 1:50



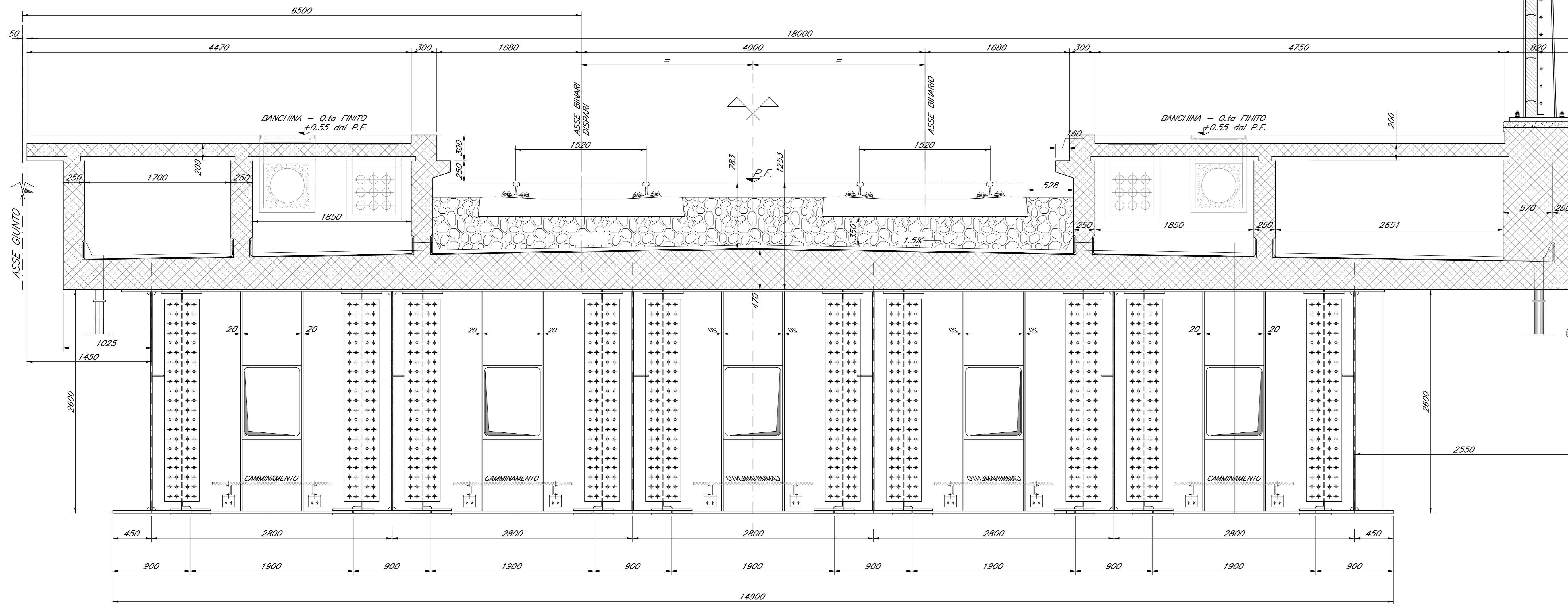
DETTAGLIO 1
Scala 1:20



DETTAGLIO 2
Scala 1:10



SEZIONE A-A
DIAFRAMMA DI APPOGGIO
Scala 1:25



COMMITTENTE: **RFI** INFRASTRUTTURE FERROVIARIE ITALIANE
GRUPPO FERROVIE DELLO STATO ITALIANE

PROGETTAZIONE: **ITALFERR** GRUPPO FERROVIE DELLO STATO ITALIANE

DIRETTRICE FERROVIARIA MESSINA - CATANIA - PALERMO
U.O. OPERE CIVILI E GESTIONE VARIANTI

PROGETTO DEFINITIVO

RADDOPPIO DELLA TRATTA GIAMPILIERI - FIUMEFREDDO
Lotto 2: Taormina (e) - Giampilieri (e)

V105 - VIADOTTO FIUMARA D'AGRO
Impalcato sezione mista 6 travi L=30m, travi doppio binario - Prospetto e sezioni Tav. 1/2

SCALA:

COMMESSA	LOTTO	FASE	ENTE	TIPO DOC.	OPERA/DISCIPLINA	PROGR.	REV.
RS2S	02	D	09	BZ	V10507	Q14	A

Rev.	Descrizione	Redatto	Data	Verificato	Data	Approvato	Data	Autore	Data
A	Emissione Esecutiva	SETCO	Gen 2018	[Signature]	Gen 2018	[Signature]	Gen 2018	[Signature]	Gen 2018

File: H25020982V1050701A4.dwg n. Elabor. 1928