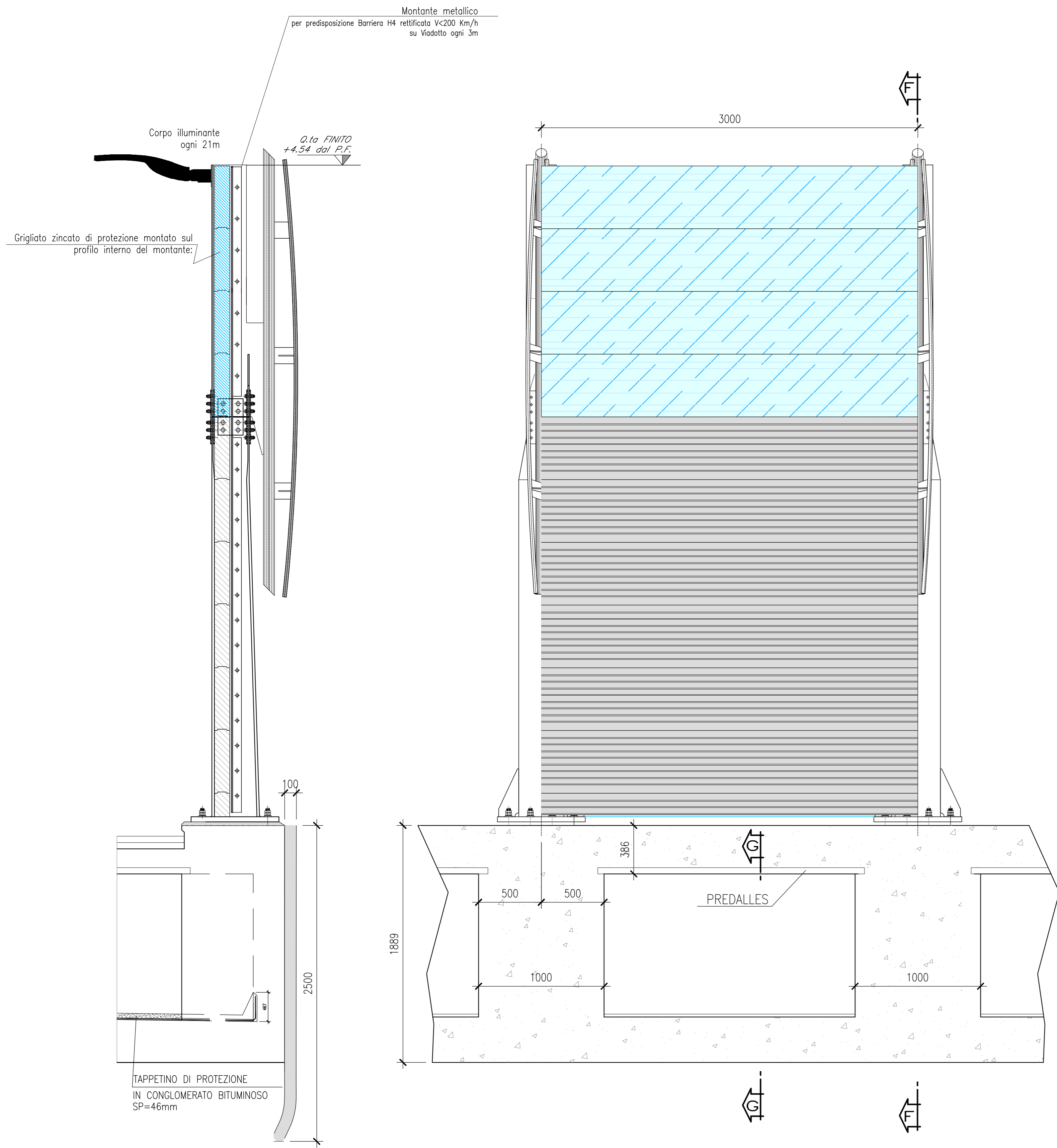


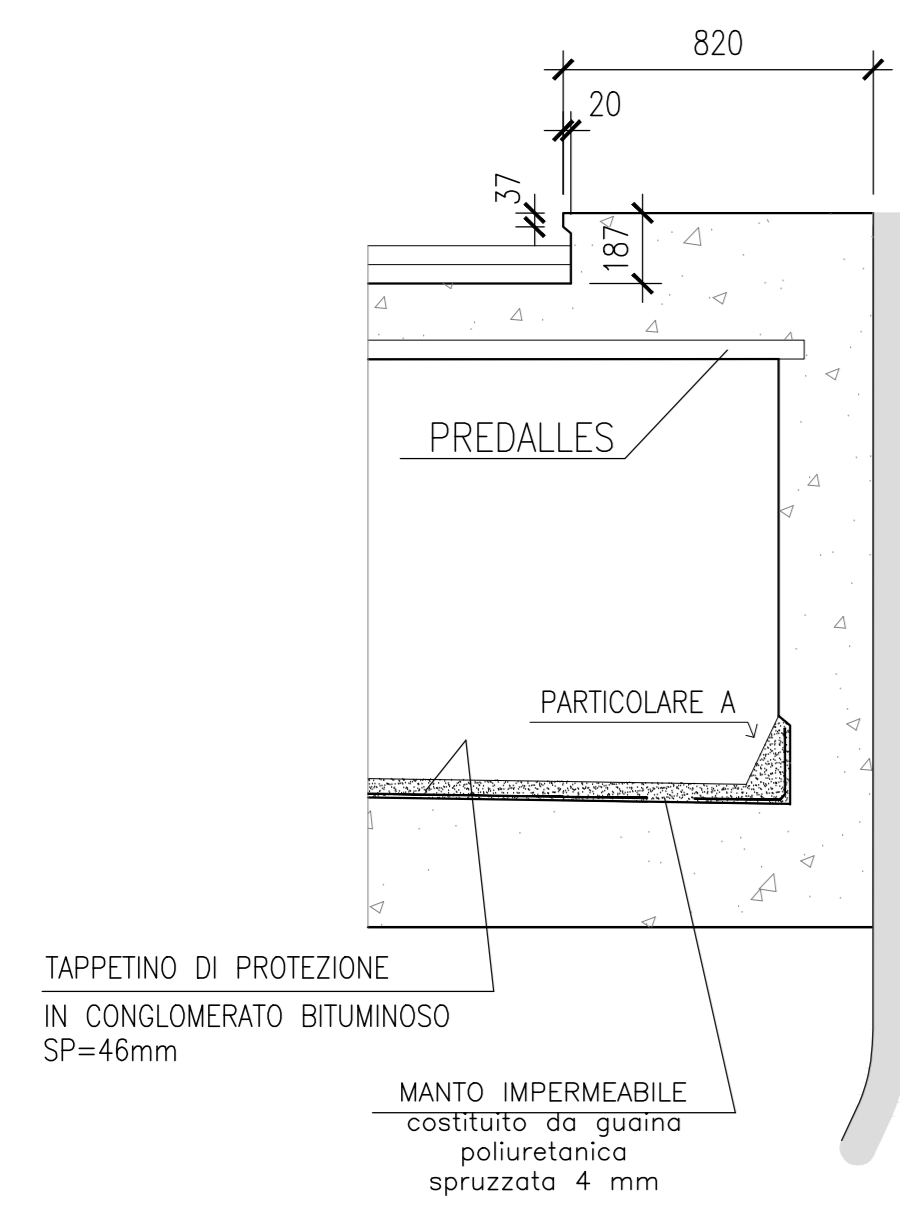
**DETTAGLIO BARRIERA**

SCALA 1:50

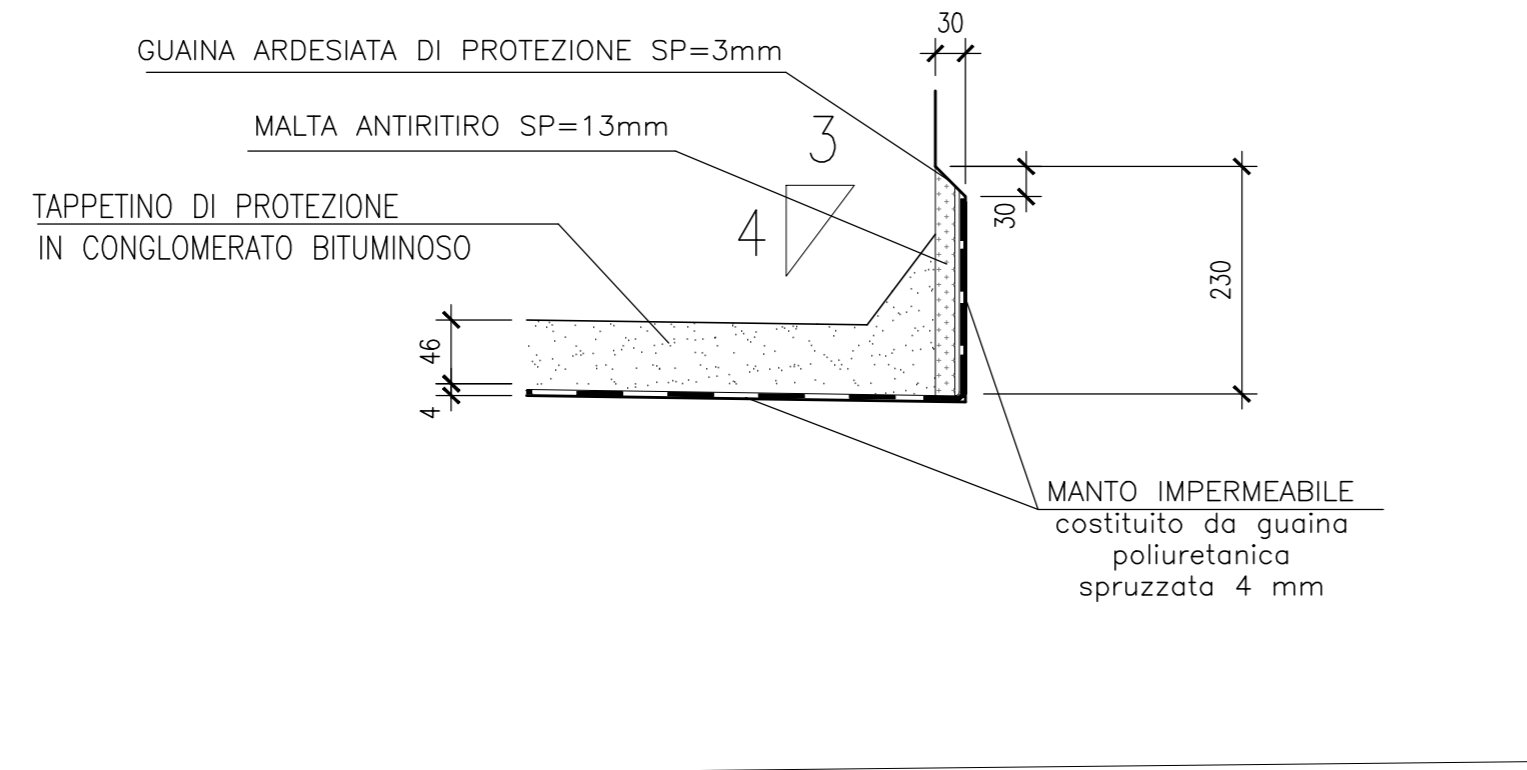
**SEZIONE F-F**



**SEZIONE G-G**

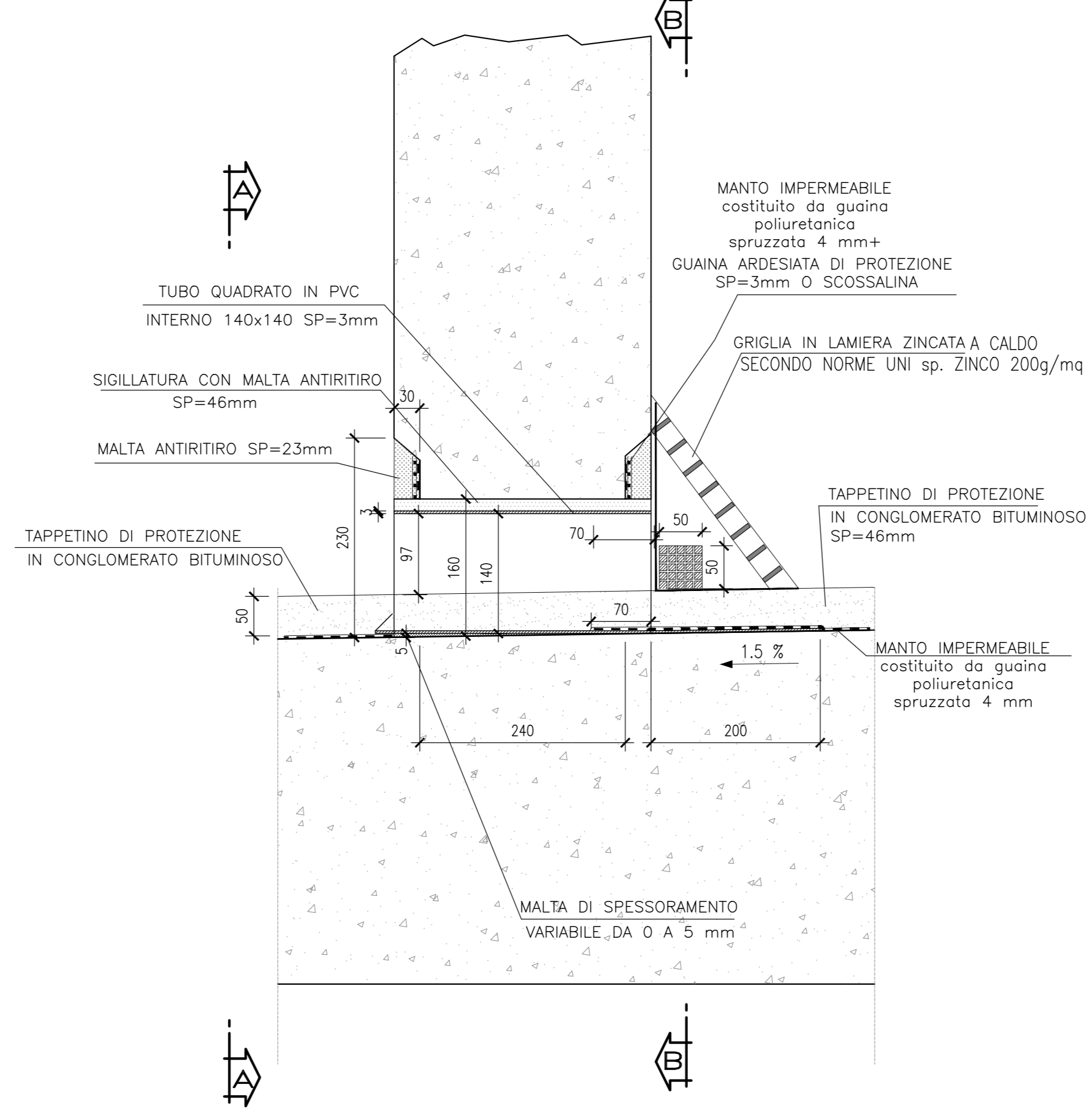


**PARTICOLARE A**  
SCALA 1:5

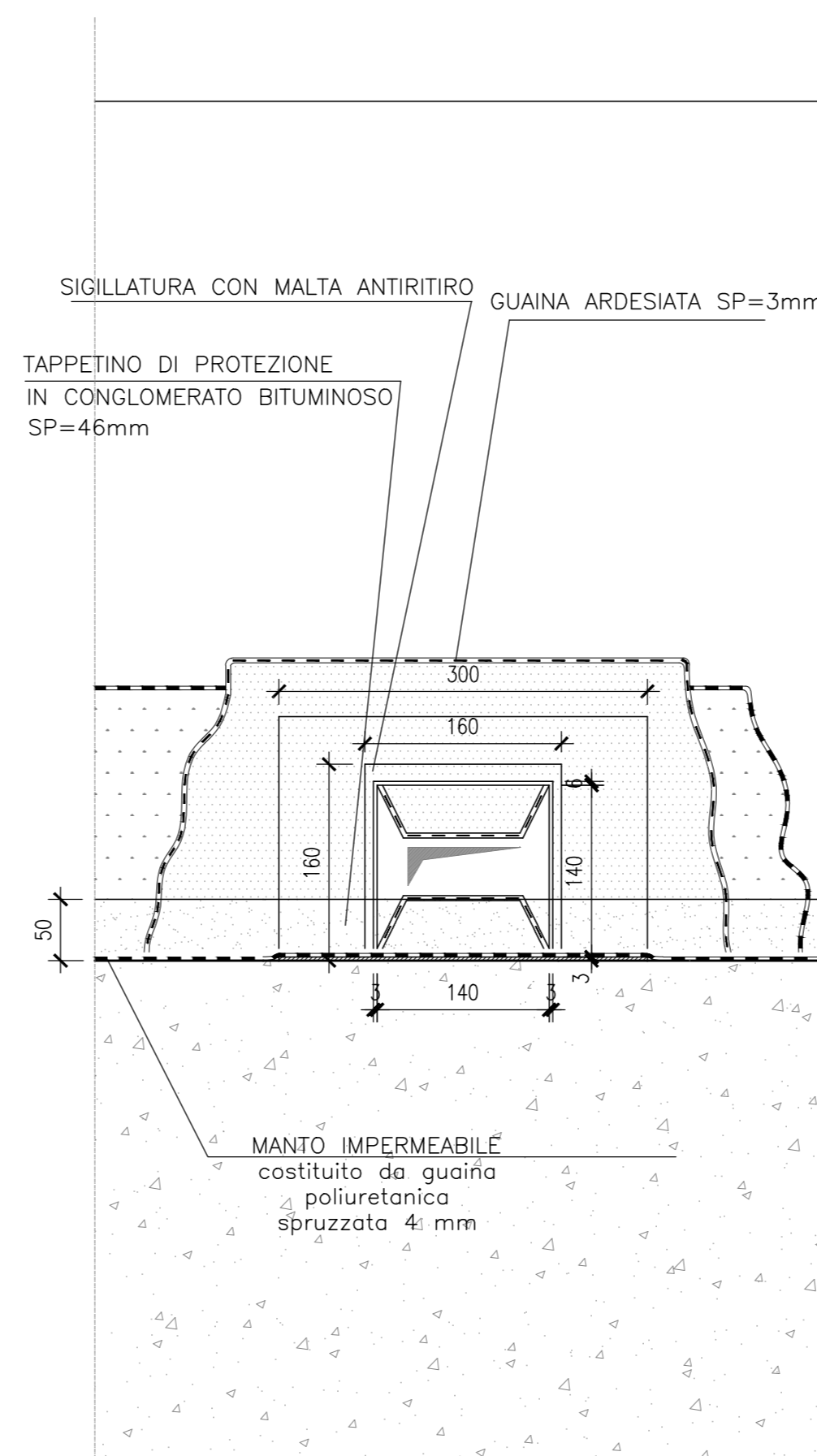


**TUBO DI SMALTIMENTO ACQUE PIOVANE NEL MURETTO PARABALLAST**

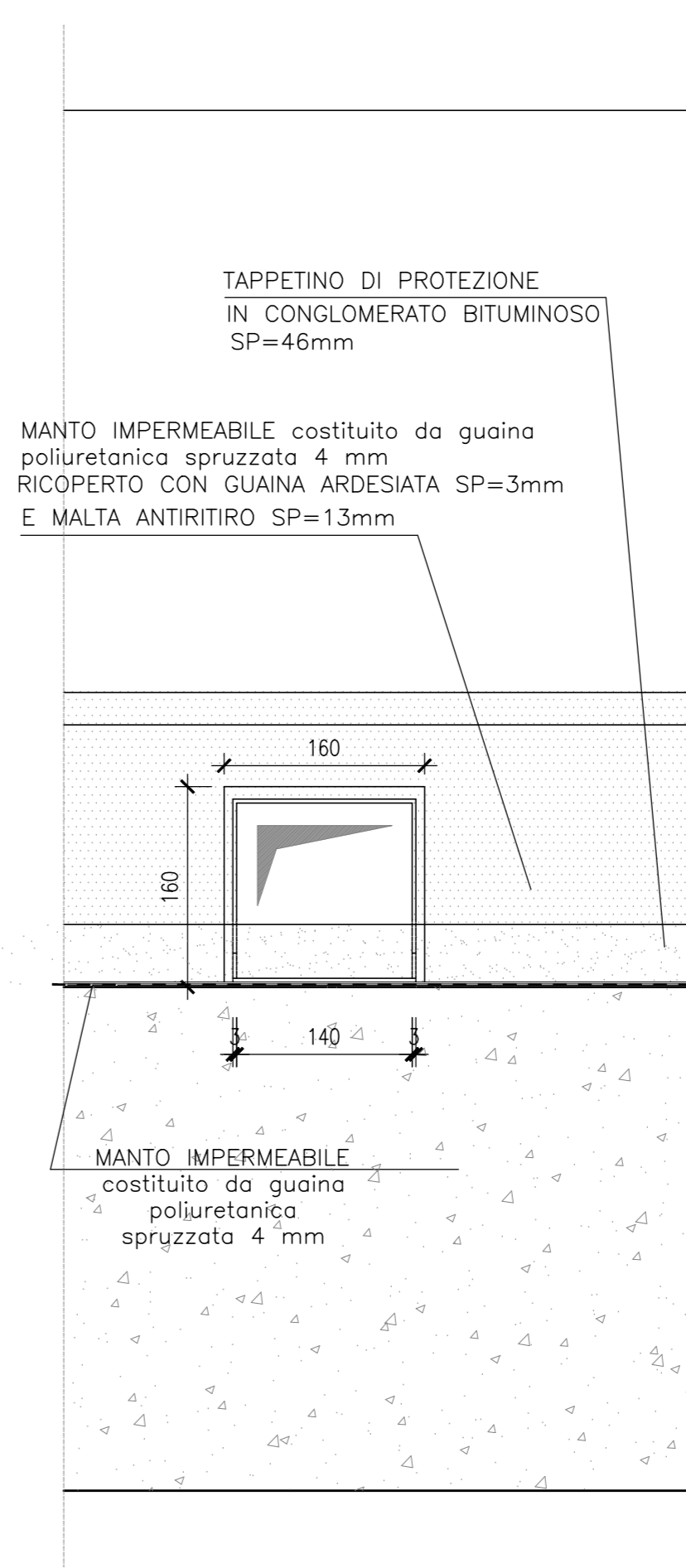
SCALA 1:5



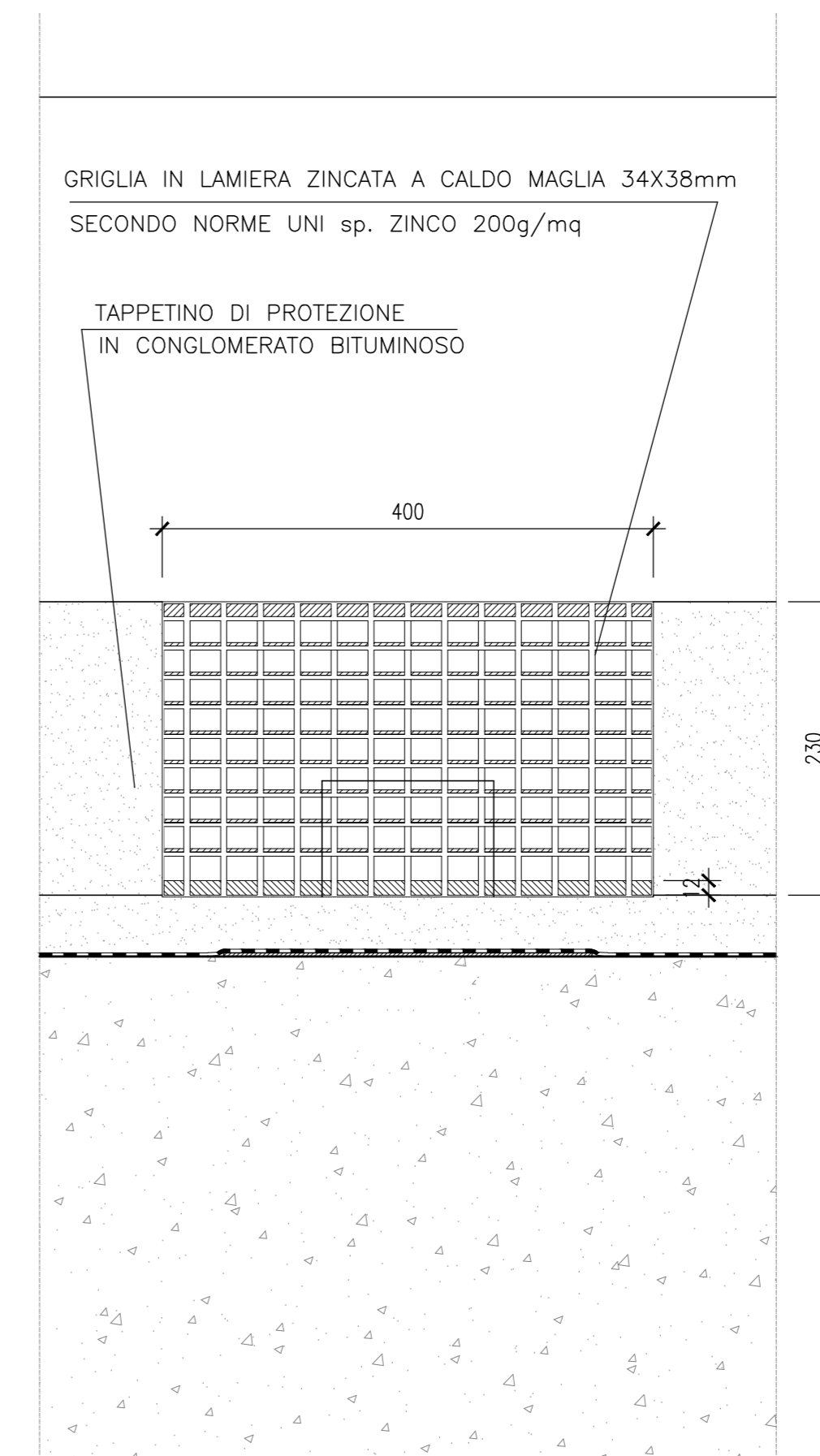
**VISTA B-B**  
SCALA 1:5



**VISTA A-A**  
SCALA 1:5

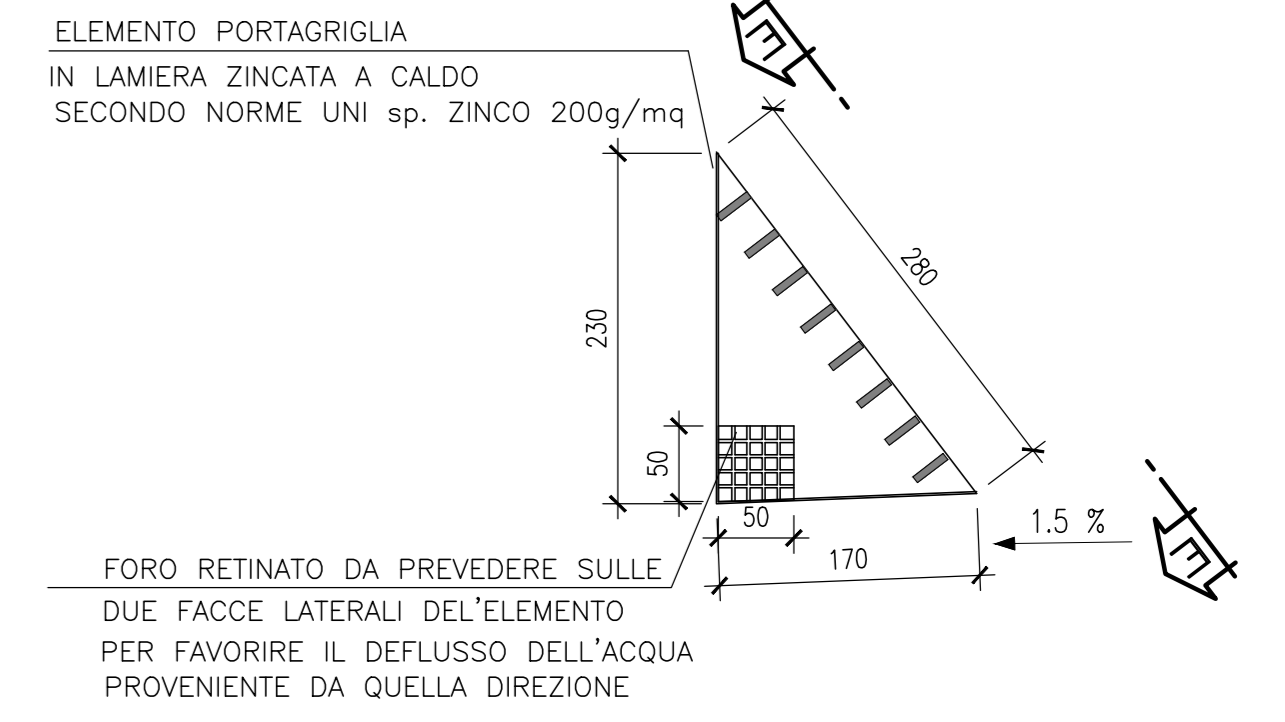


**VISTA C-C**  
SCALA 1:5

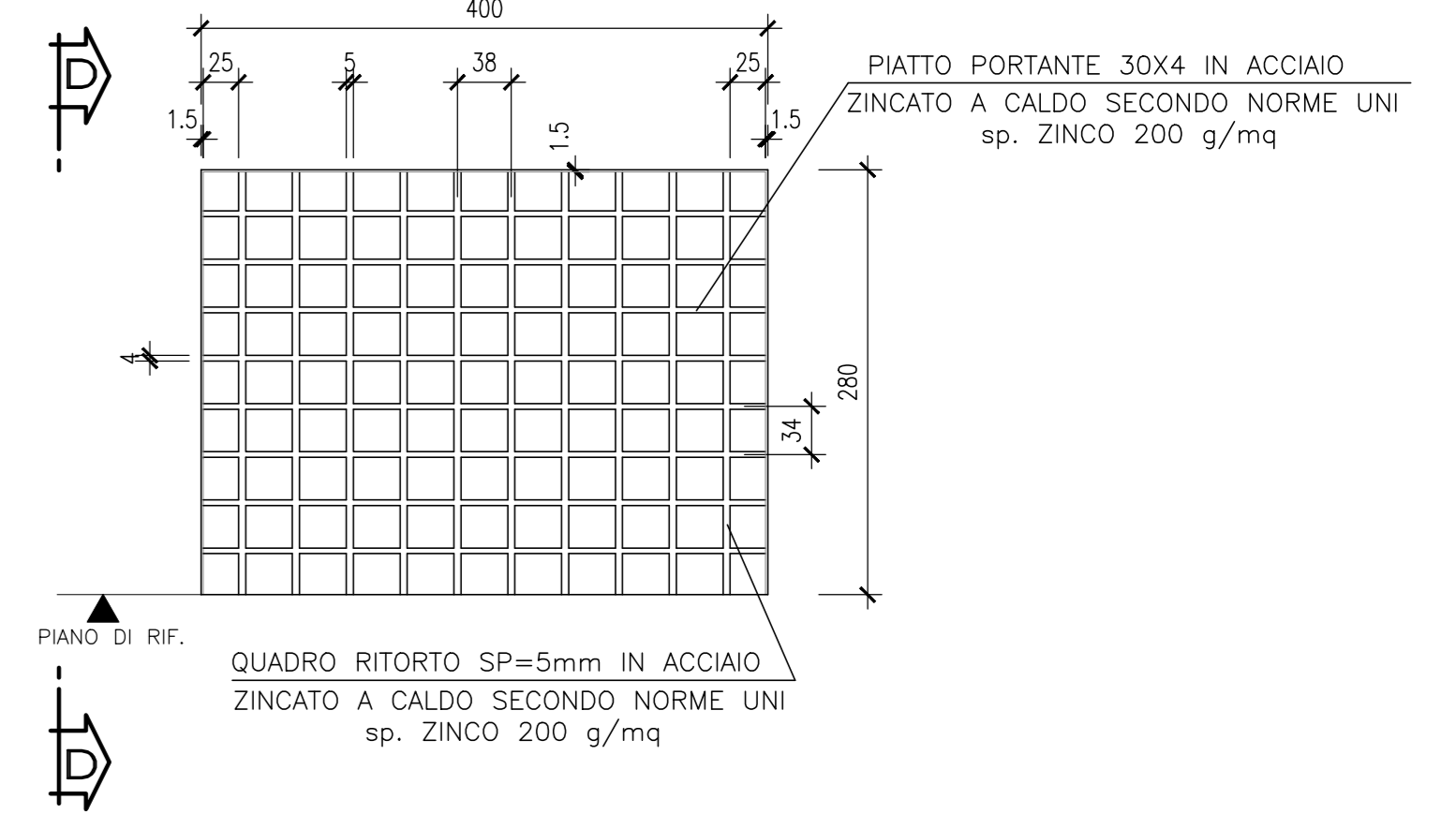


**DETTAGLIO ELEMENTO PORTAGRIGLIA**

**VISTA D-D**  
SCALA 1:5



**VISTA E-E**  
SCALA 1:5



COMMITTENTE:

PROGETTAZIONE:

**DIRETTRICE FERROVIARIA MESSINA - CATANIA - PALERMO**  
**U.O. OPERE CIVILI E GESTIONE VARIANTI**

**PROGETTO DEFINITIVO**  
**RADDOPPIO DELLA TRATTA GIAMPILIERI - FIUMEFREDDO**  
**Lotto 2: Taormina (e) - Giampilieri (e)**

**VI05 - VIADOTTO FIUMARA D'AGRO**  
Impalcato sezione mista 6 travi L=30m, travi doppio binario - Particolari costruttivi

| COMMESSA | LOTTO | FASE | ENTE | TIPO DOC. | OPERA/DISCIPLINA | PROGR. | REV. |
|----------|-------|------|------|-----------|------------------|--------|------|
| RS2S     | 02    | D    | 09   | BZ        | VI0507           | 010    | A    |

| Revis. | Descrizione         | Redatto | Data     | Verificato     | Data     | Approvato   | Data     | Autore      | Data     |
|--------|---------------------|---------|----------|----------------|----------|-------------|----------|-------------|----------|
| A      | Emissione Esecutiva | SETCO   | Gen-2018 | F. Bonfiglioli | Gen-2018 | [Signature] | Gen-2018 | [Signature] | Gen-2018 |