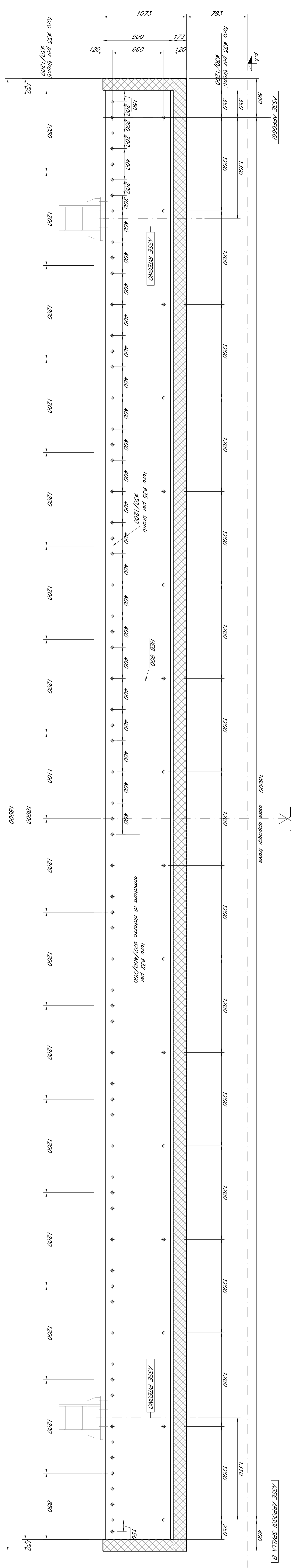
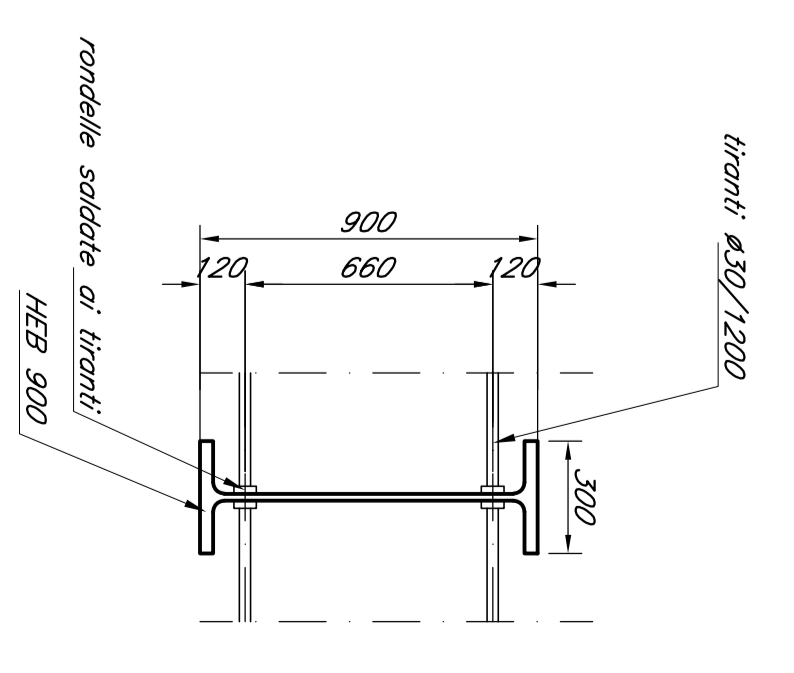


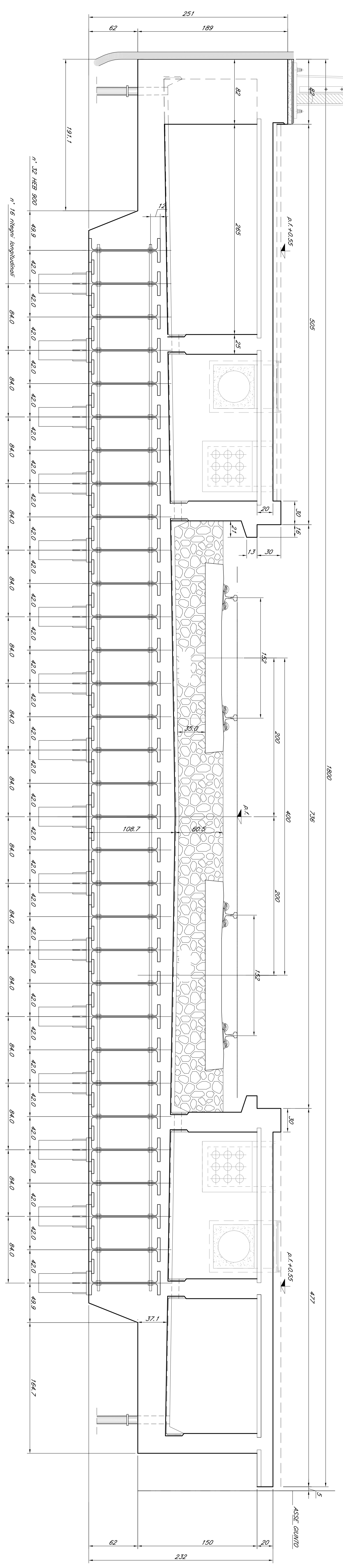
SEZIONE LONGITUDINALE TRAVE
Scala 1:20 (misure in mm)



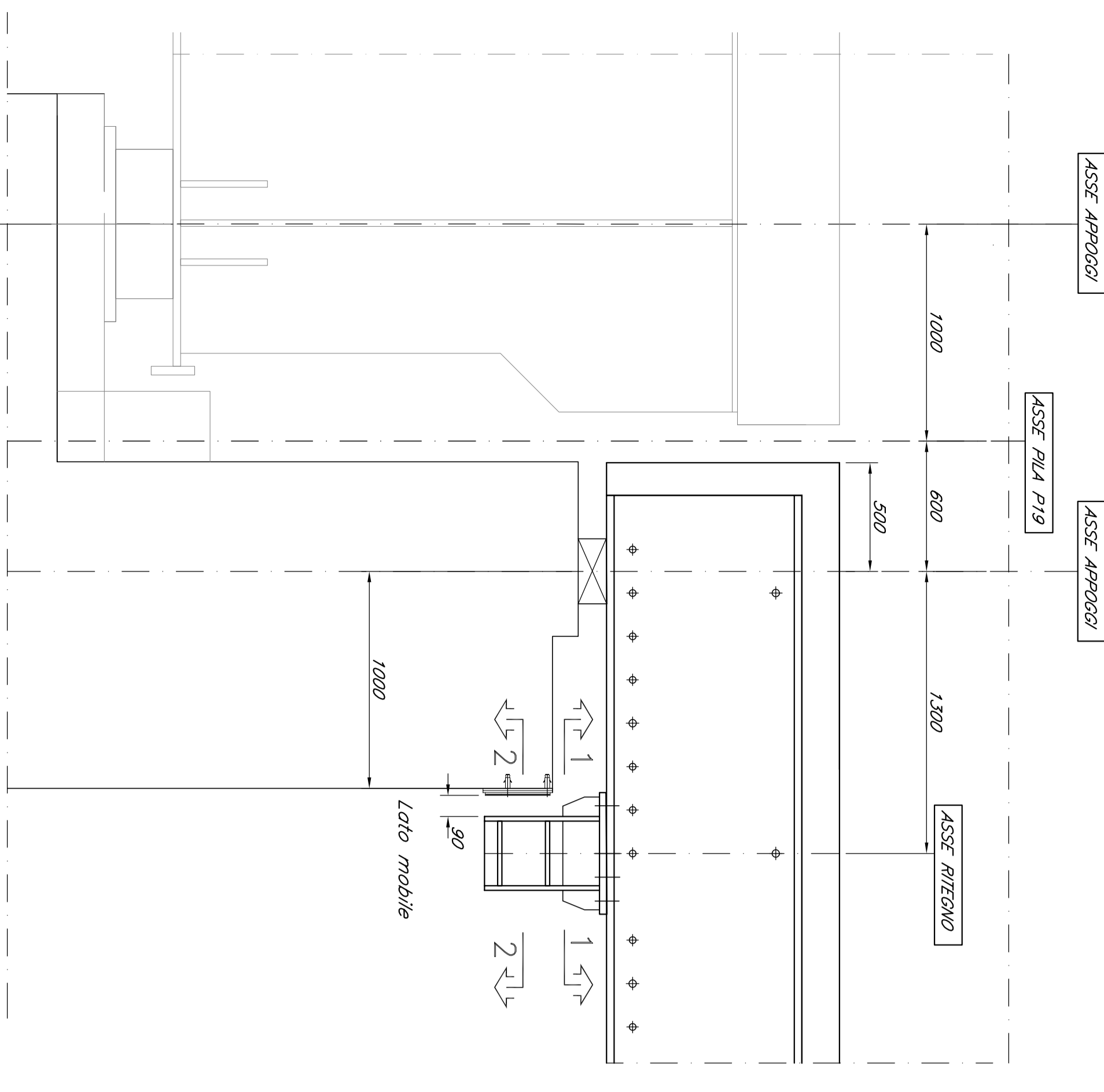
SEZIONE TRASVERSALE TRAVE
Scala 1:20 (misure in mm)



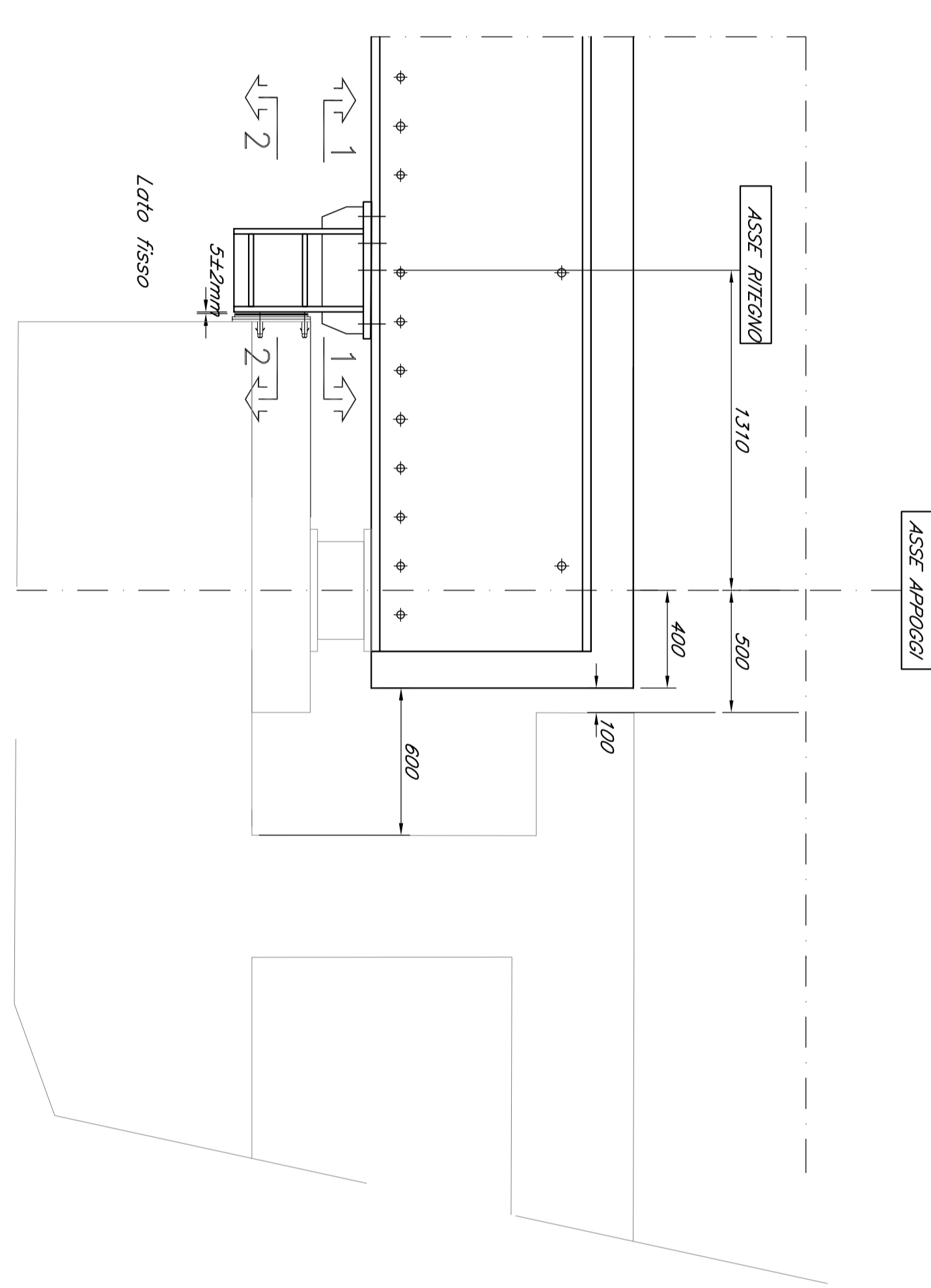
SEZIONE TRASVERSALE IMPALCATO
Scala 1:20



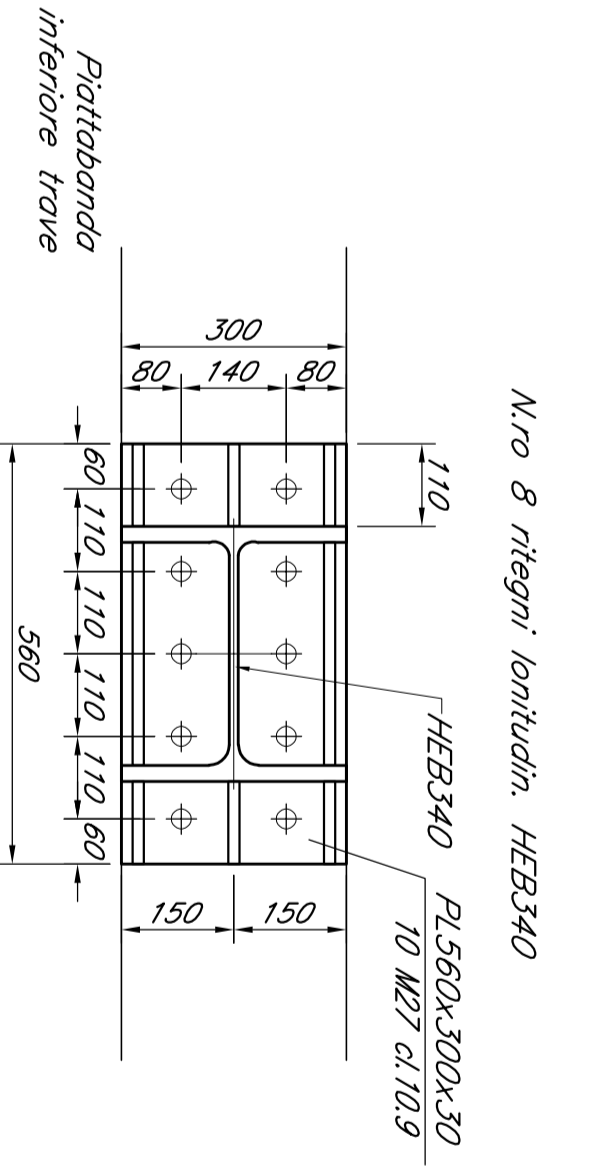
DETTAGLIO RITEGNI E RESPINGENTI LONGITUDINALI PILA P13
Scala 1:20 (misure in mm)



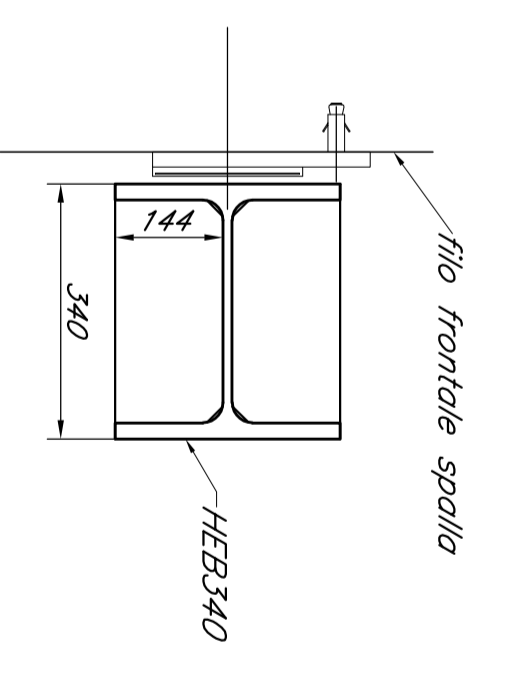
DETTAGLIO RITEGNI E RESPINGENTI LONGITUDINALI SPALLA B
Scala 1:20 (misure in mm)



PIANZA "1"



PIANZA "2"



COMITENTE:



PROGETTAZIONE:
DIRETTRICE FERROVIARIA MESSINA - CATANIA - PALERMO
U.O. OPERE CIVILI E GESTIONE VARIANTI
PROGETTO DEFINITIVO

RADDOPPIO DELLA TRATTA GIAMPILIERI - RIUNEREDDO

V105 - VIADOTTO FIUMARA D'AGRO

Impalcato a travi incorporate - l=19 m Carpentino

| | |
|--------|-----------|
| SCALA: | 1:20/1:10 |
|--------|-----------|

| | | | |
|--|--------------------------------------|------------|-----------|
| COMMESSA: | LOTTO FASE ENTE TIPO DOC. OPERAZIONE | PROGR. | REV. |
| RIS2S | 02 | 09 | BZ |
| Autoreggente: | Emittente Esecutivo | Verificato | Personato |
| A | 02/2018 | 01/2018 | 01/2018 |
| <p>ITALFERR S.p.A. Via S. Maria Maddalena, 100 - 00187 Roma (RM) Dott. Ing. Angelo Motta Dott. Ing. Roberto Motta Dott. Ing. Roberto Motta</p> | | | |