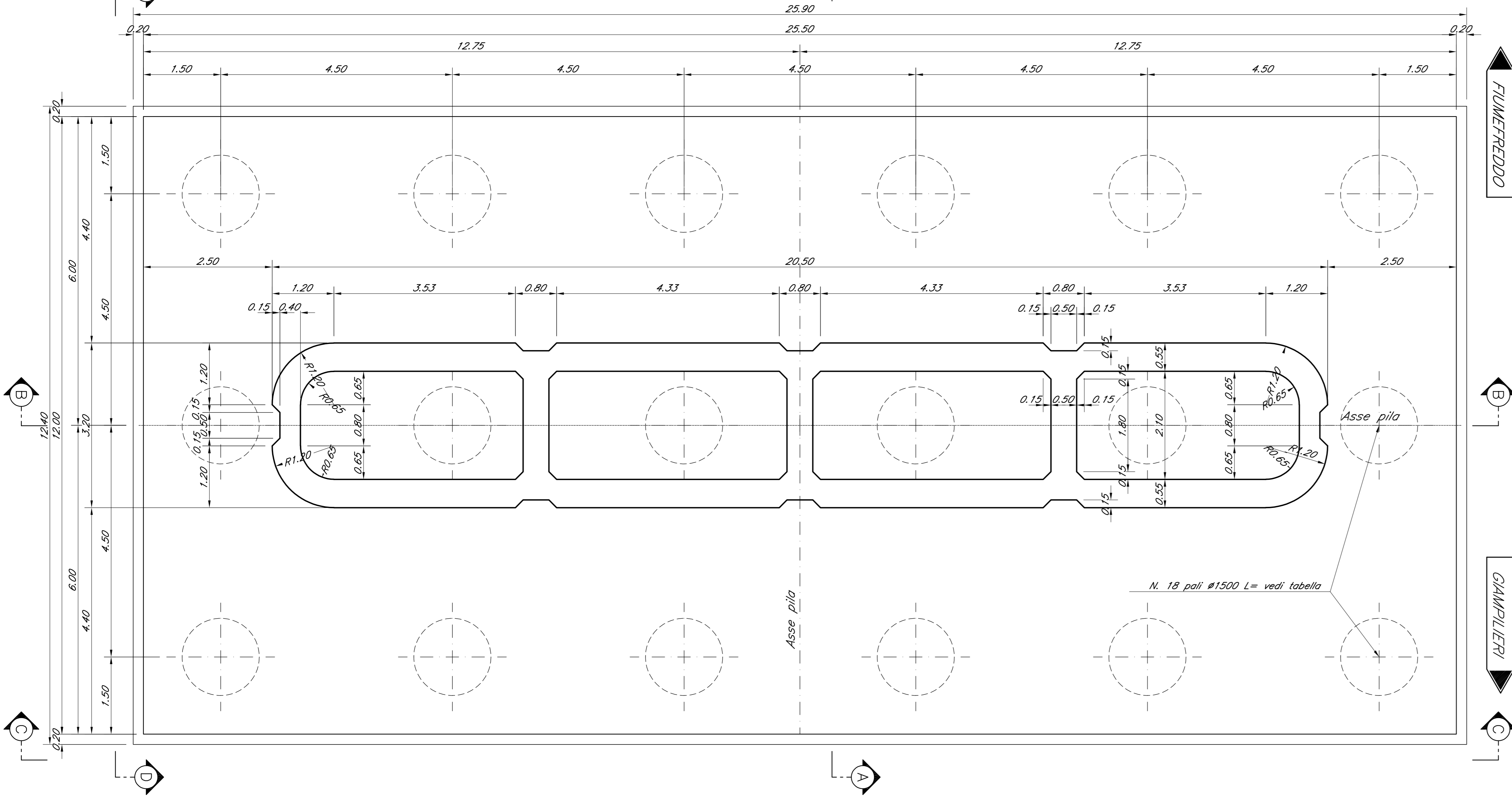
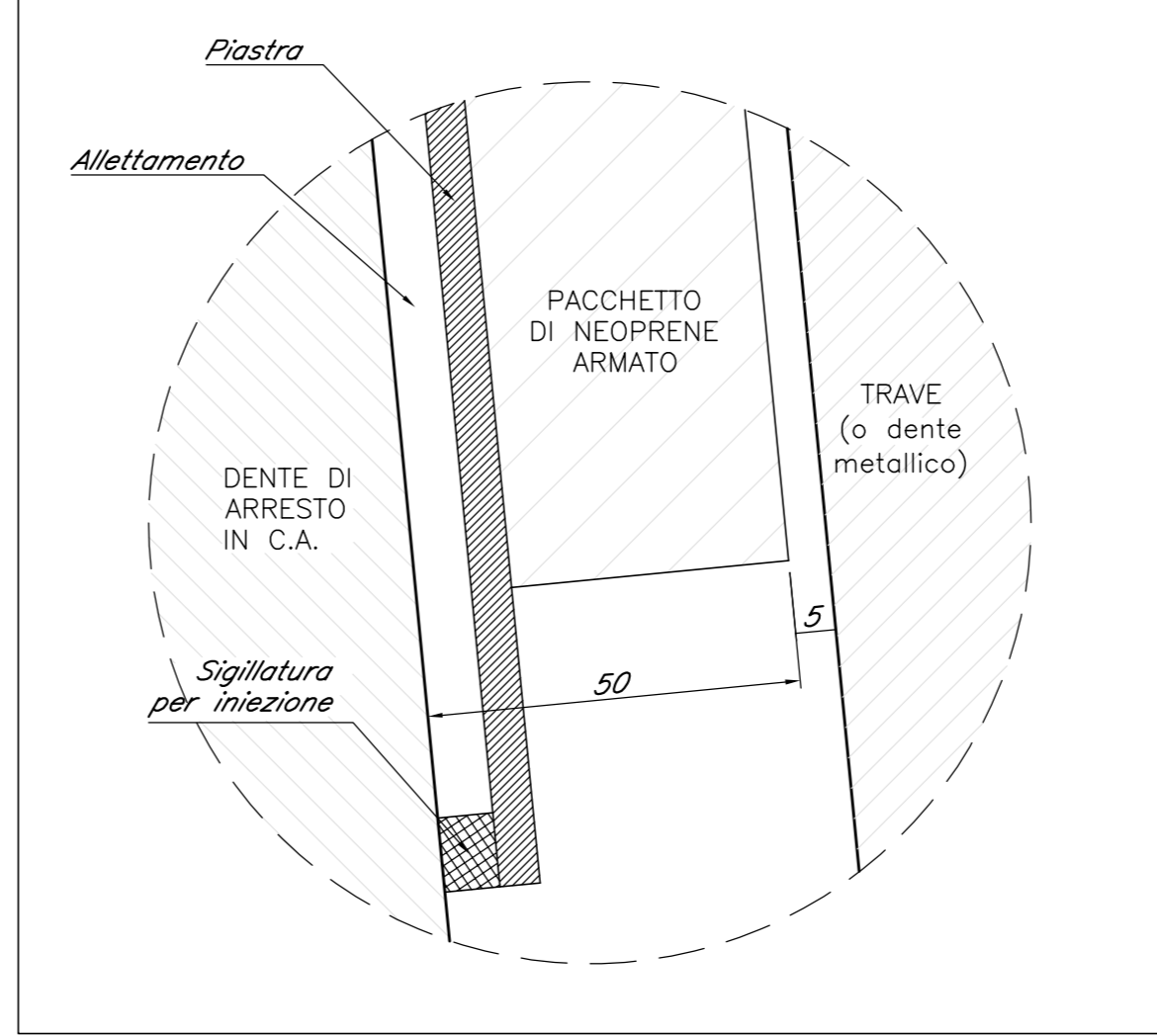


SEZIONE E-E  
Scala 1:50



DETTAGLIO  
RITEGNO TRASVERSALE



DETTAGLIO  
RITEGNO LONGITUDINALE

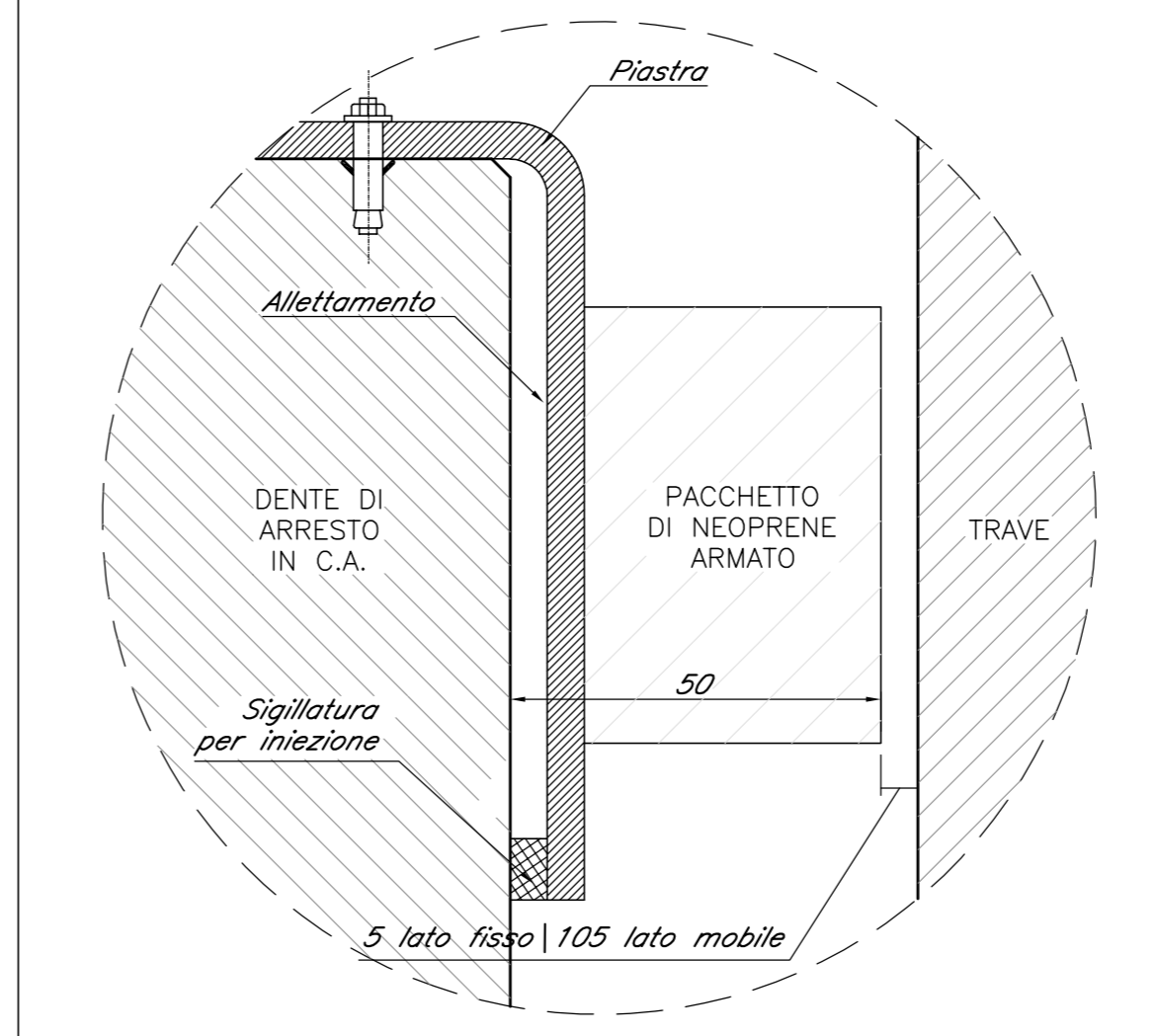
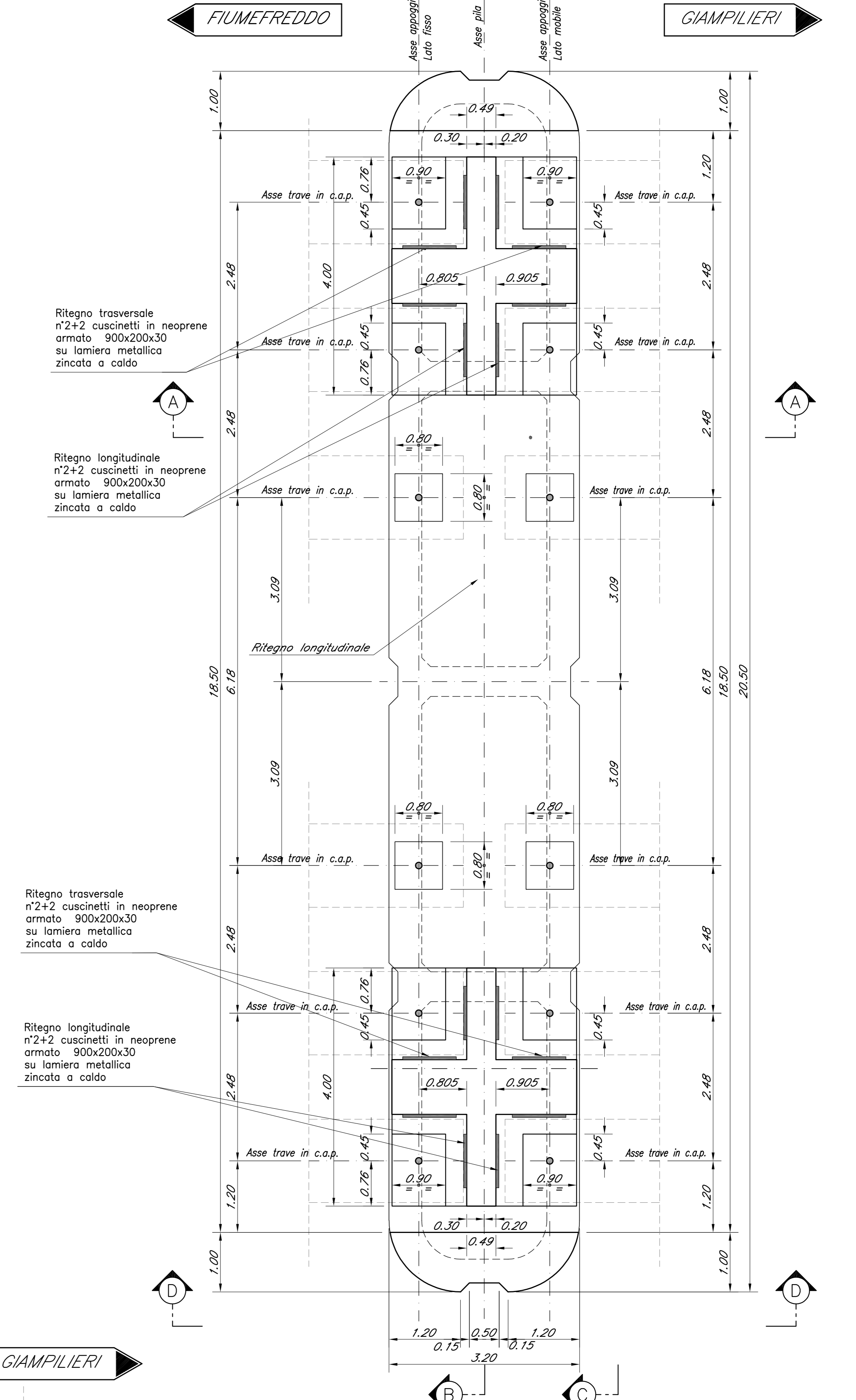


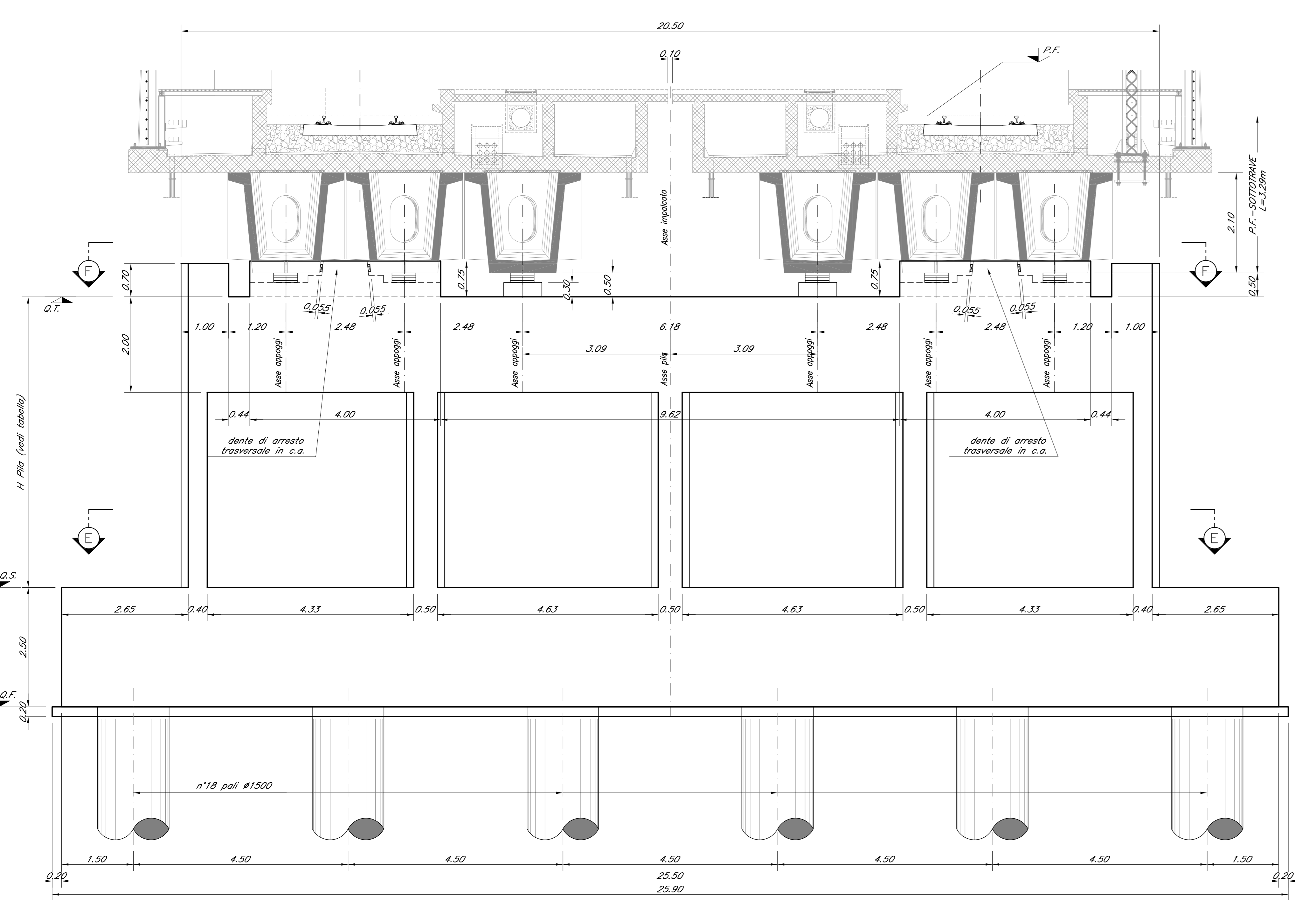
TABELLA PILE (m)

Pila	P.F.	Q.T.	Q.S.	Q.F.	H Pila	L Pila
P1	+45.09	+49.30	+30.80	+28.30	10.50	36m
P2	+44.99	+41.20	+29.90	+27.40	11.30	39m

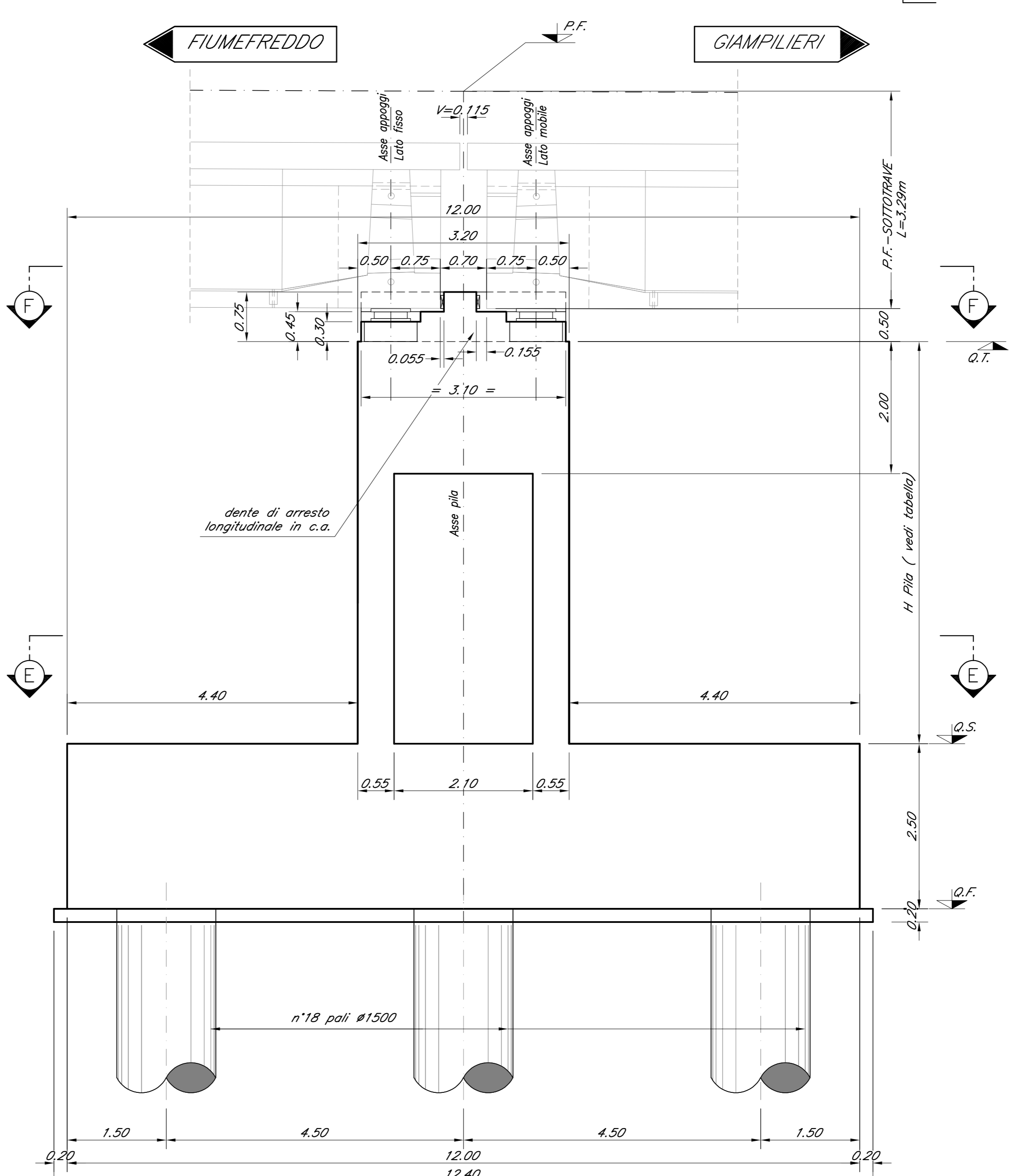
VISTA F-F  
Scala 1:50



SEZIONE B-B  
Scala 1:50



SEZIONE A-A  
Scala 1:50



COMMITTENTE:  
**RFI**  
RETE FERROVIARIA ITALIANA  
GRUPPO FERROVIE DELLO STATO ITALIANE

PROGETTAZIONE:  
**ITALFERR**  
GRUPPO FERROVIE DELLO STATO ITALIANE

DIRETTRICE FERROVIARIA MESSINA - CATANIA - PALERMO  
U.O. OPERE CIVILI E GESTIONE DELLE VARIANTI

PROGETTO DEFINITIVO

RADDOPPIO DELLA TRATTA GIAMPILIERI - FIUMEFREDDO  
Lotto 2: Taormina (e) - Giampileri (e)

VI06 - VIADOTTO FIUMEDINISI  
Carpenteria Pila P1-P2 - tav. 1 di 2

SCALA:  
1:50

COMMESSA LOTTO FASE ENTE TIPO DOC. OPERA/DISCIPLINA PROGR. REV.  
RS2S 02 D 09 BB VI10605 001 A

Revis.	Descrizione	Redatto	Data	Verificato	Data	Approvato	Data	Autoggettato	Data
A	Emissione Esecutiva	CP Studio	Gen. 2018	A.Fantini	Gen. 2018	P. Ciaramello	Gen. 2018		