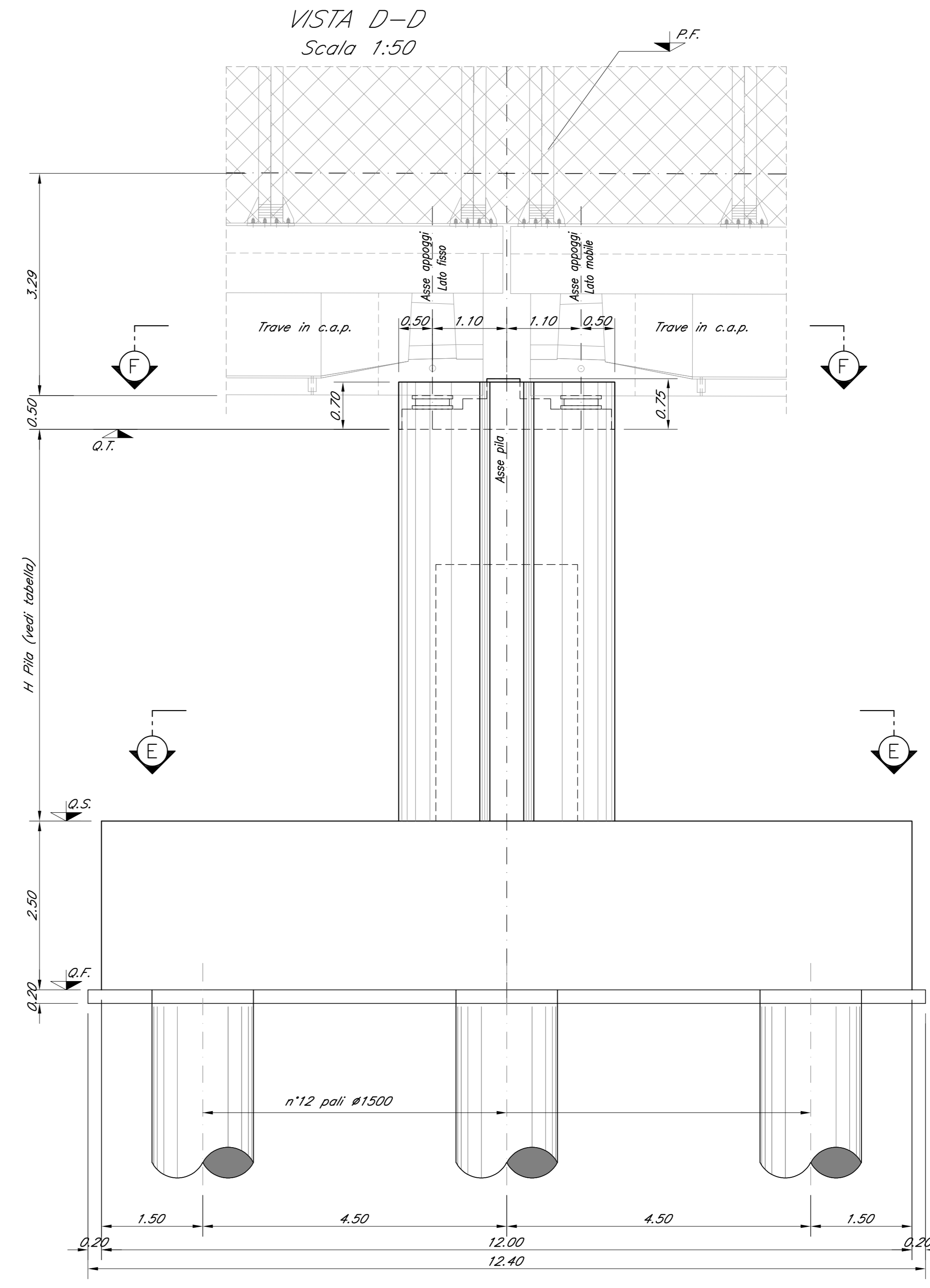
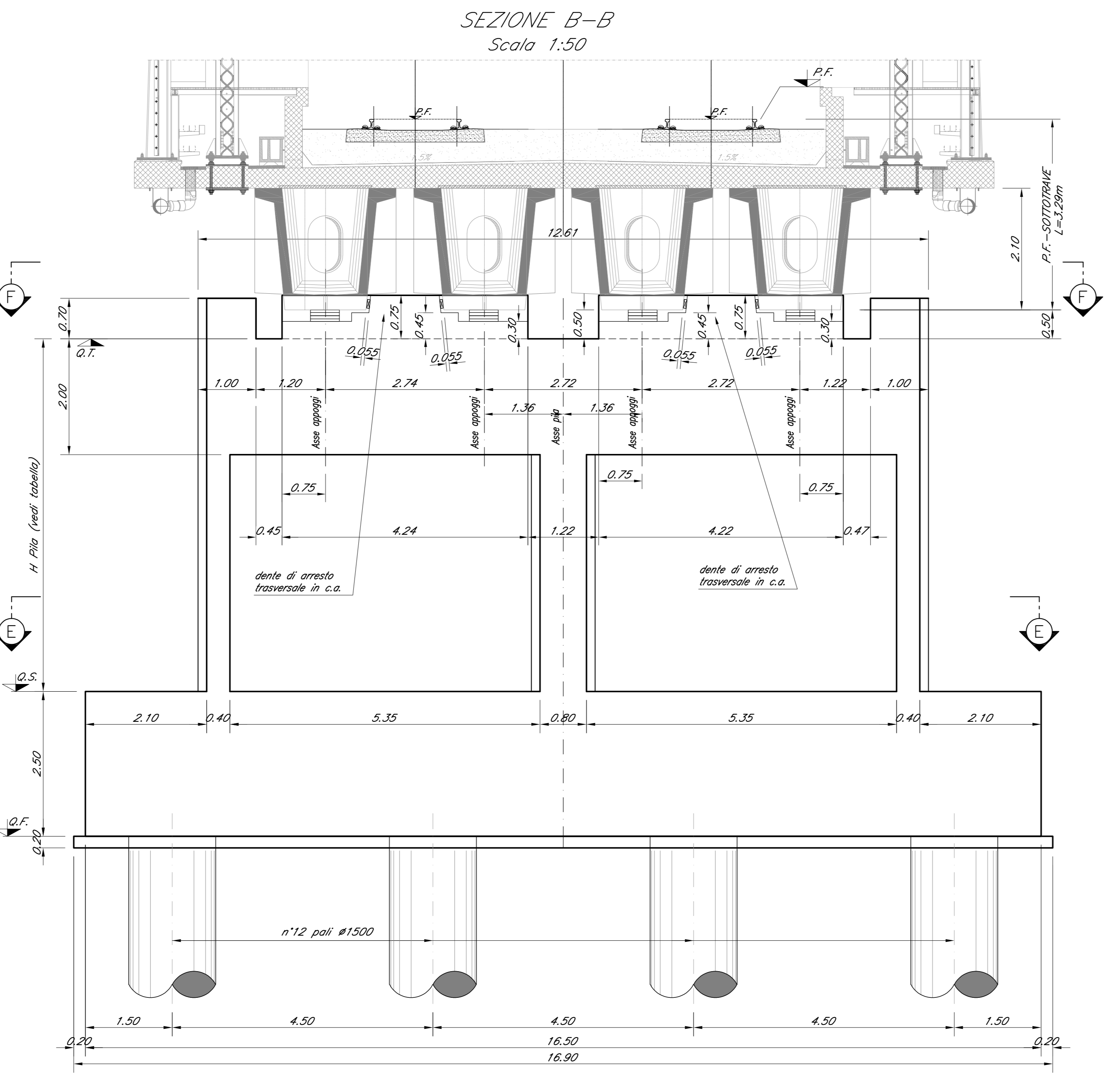
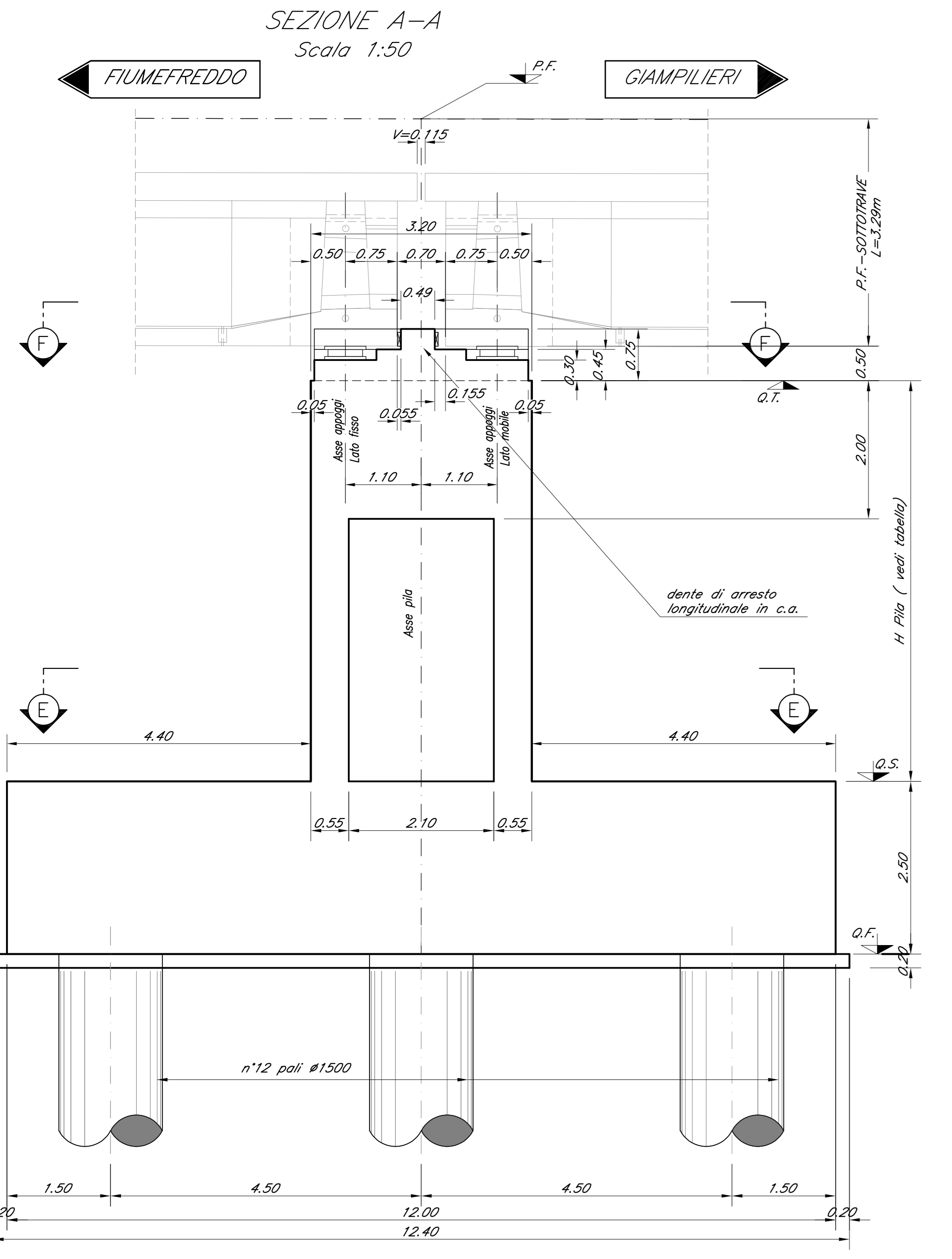


TABELLA PILE (m)

Pila	P.F.	Q.T.	Q.S	Q.F	H Pila
P15	+4,3,65	+39,86	+34,06	+31,36	5,80



COMMITTENTE: **RFI** RETT FERROVIARIA ITALIANA GRUPPO FERROVIE DELLO STATO ITALIANE

PROGETTAZIONE: **ITALFERR** GRUPPO FERROVIE DELLO STATO ITALIANE

DIRETTRICE FERROVIARIA MESSINA - CATANIA - PALERMO
U.O. OPERE CIVILI E GESTIONE DELLE VARIANTI

PROGETTO DEFINITIVO

RADDOPPIO DELLA TRATTA GIAMPILIERI - FIUMEFREDDO
Lotto 2: Taormina (e) - Giampolieri (e)

VI06 - VIADOTTO FIUMEDINISI
Carpenteria Pila P15

SCALA: 1:50

COMMESSA LOTTO FASE ENTE TIPO DOC. OPERA/DISCIPLINA Progr. REV.

RS2S 02 D 09 BB VI10605 020 A

Revis.	Descrizione	Redatto	Data	Verificato	Data	Approvato	Data	Autorizzato	Data
A	Emissione Esecutiva	CP Studio	Gen. 2018	A.Fantini	Gen. 2018	P. C. Giammusso	Gen. 2018		

File: RS2S0200988B\VI0605020A.dwg n. Elab.: 1993