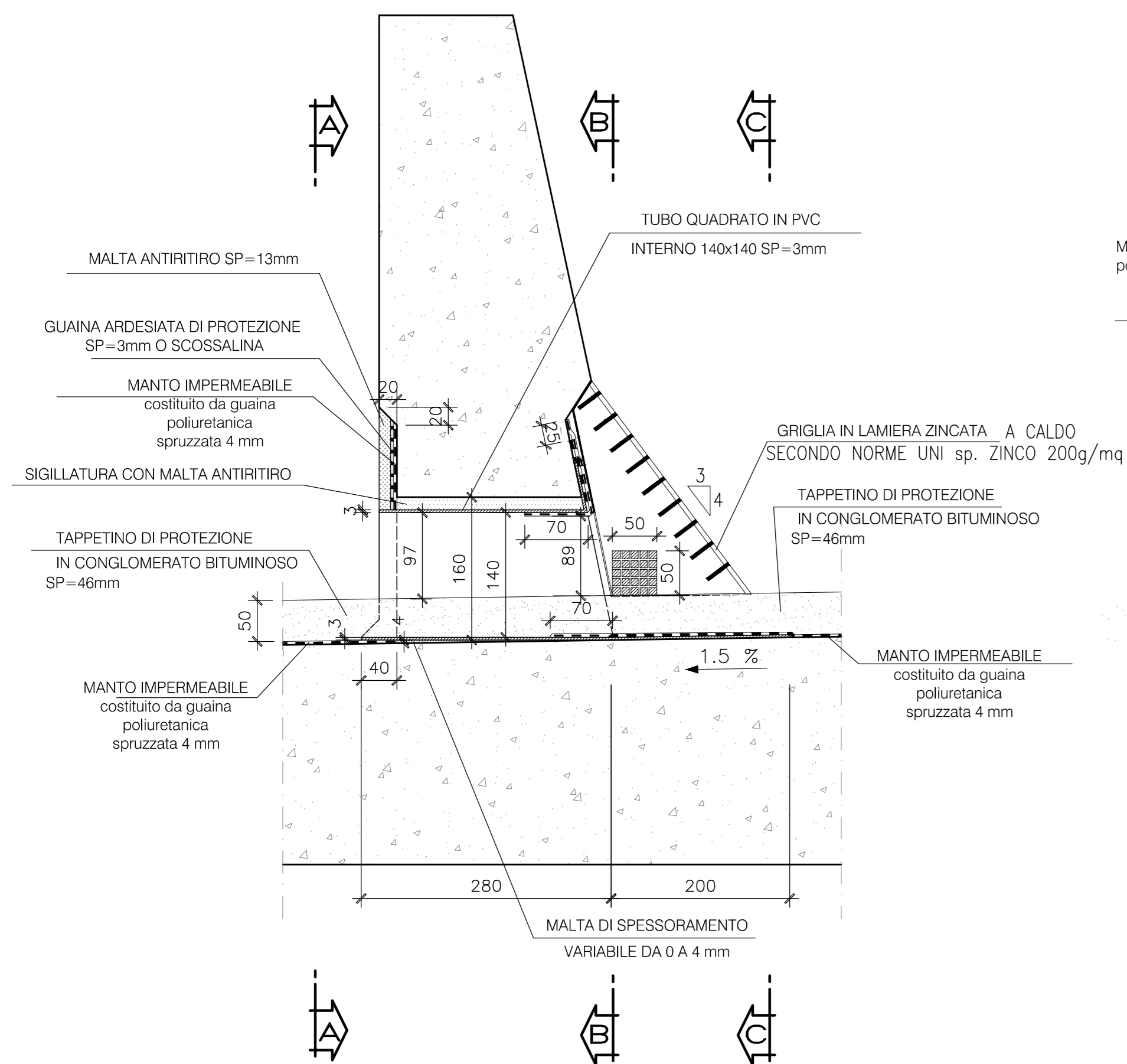


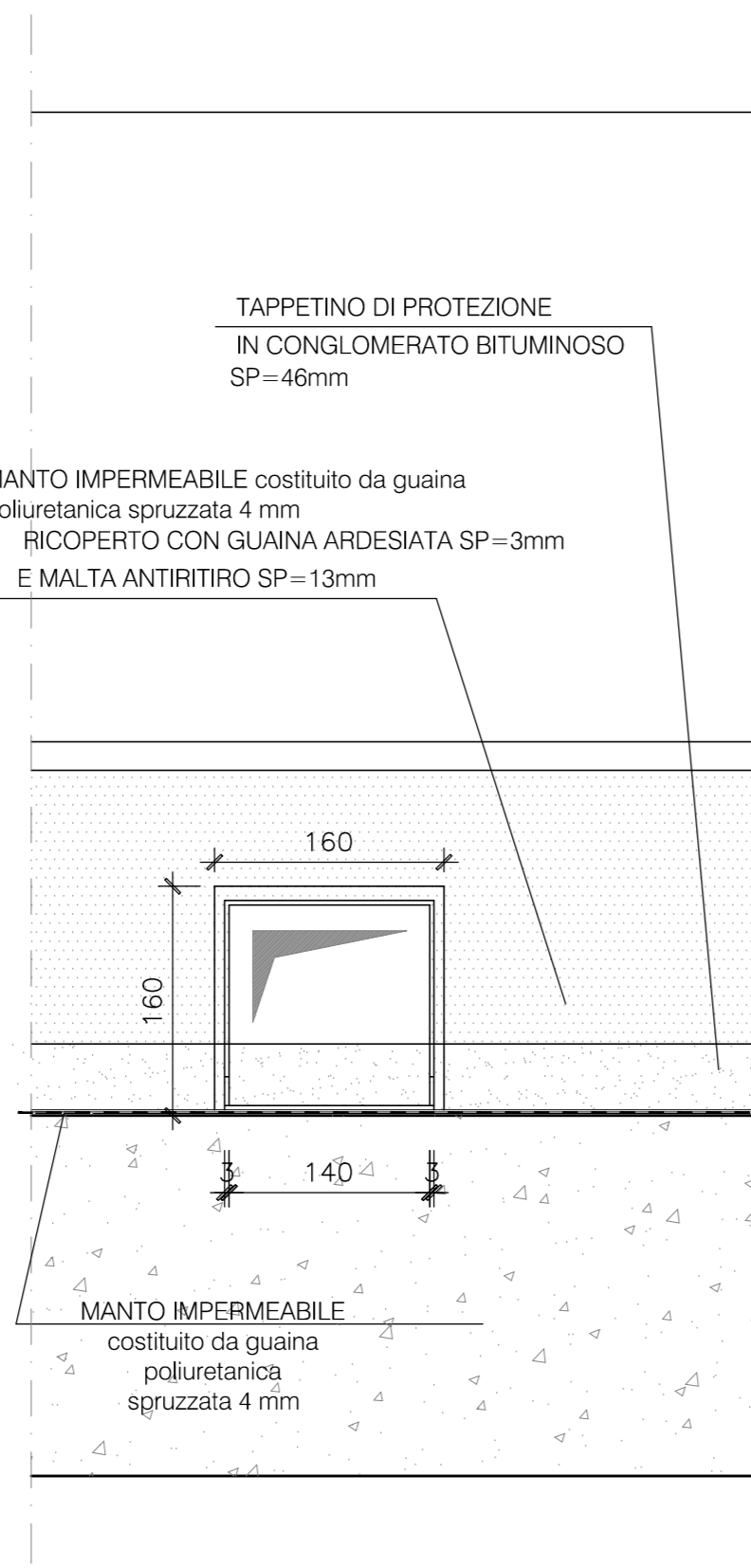
TUBO DI SMALTIMENTO ACQUE PIOVANE NEL MURETTO PARABALLAST

SCALA 1:5



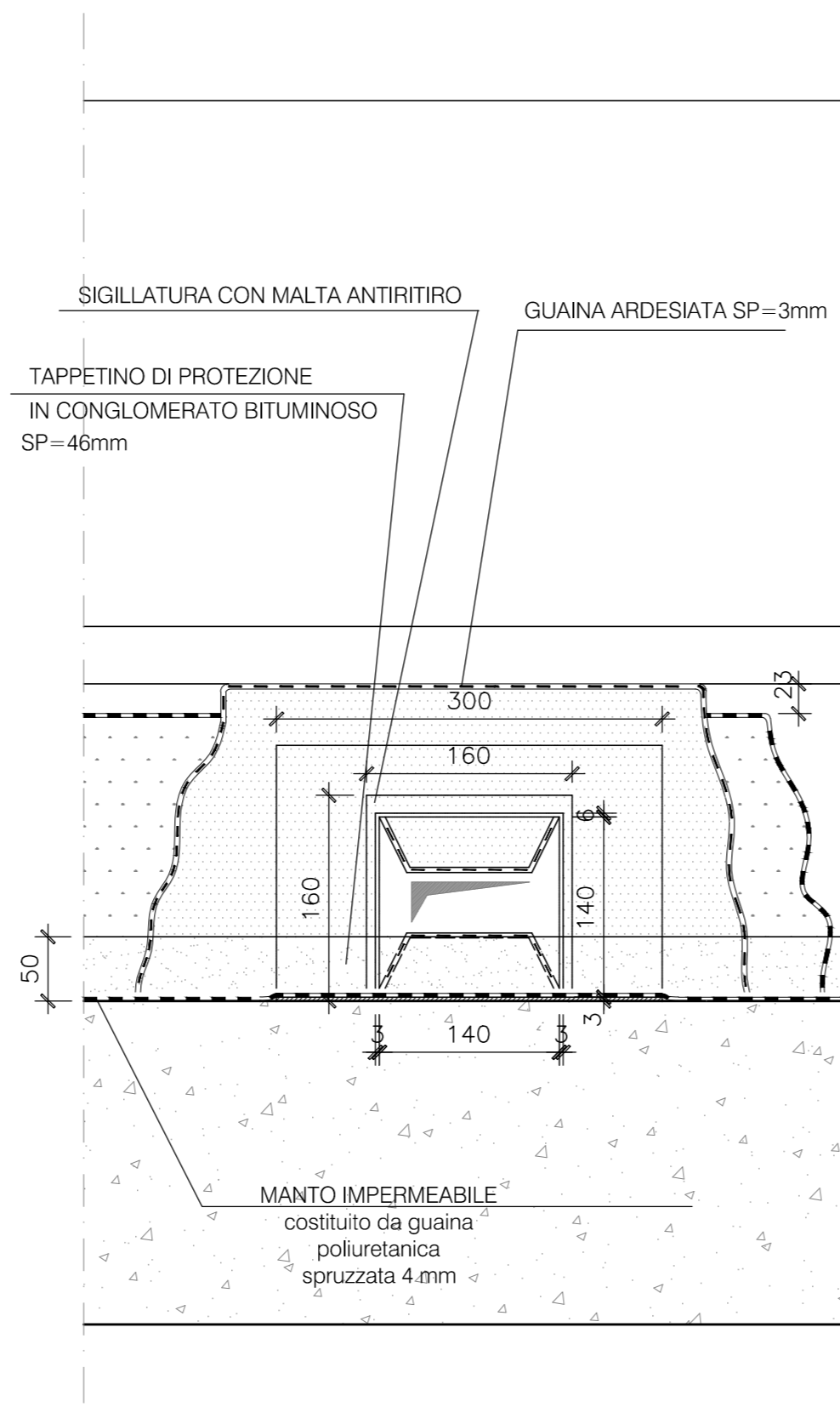
VISTA A-A

SCALA 1:5



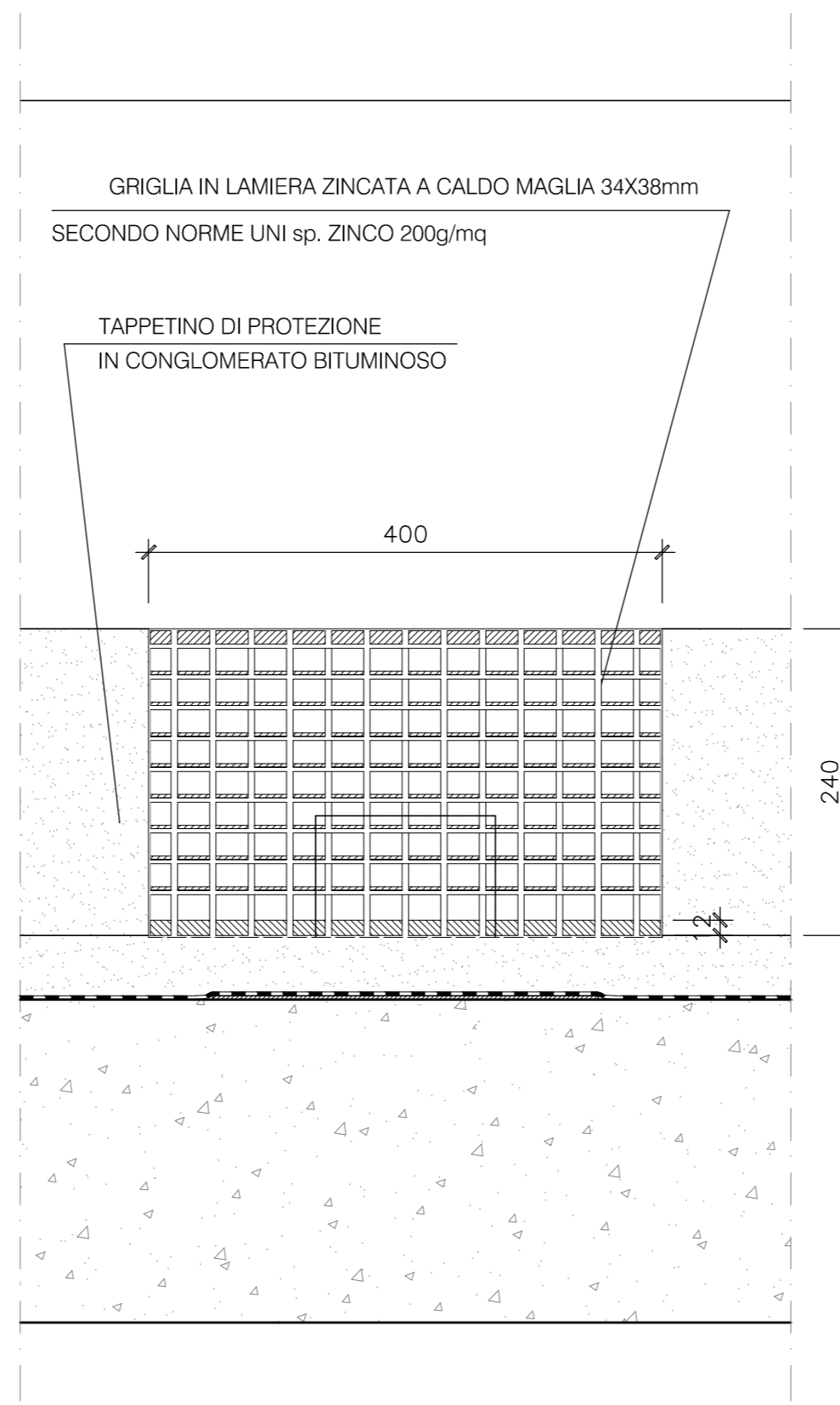
VISTA B-B

SCALA 1:5



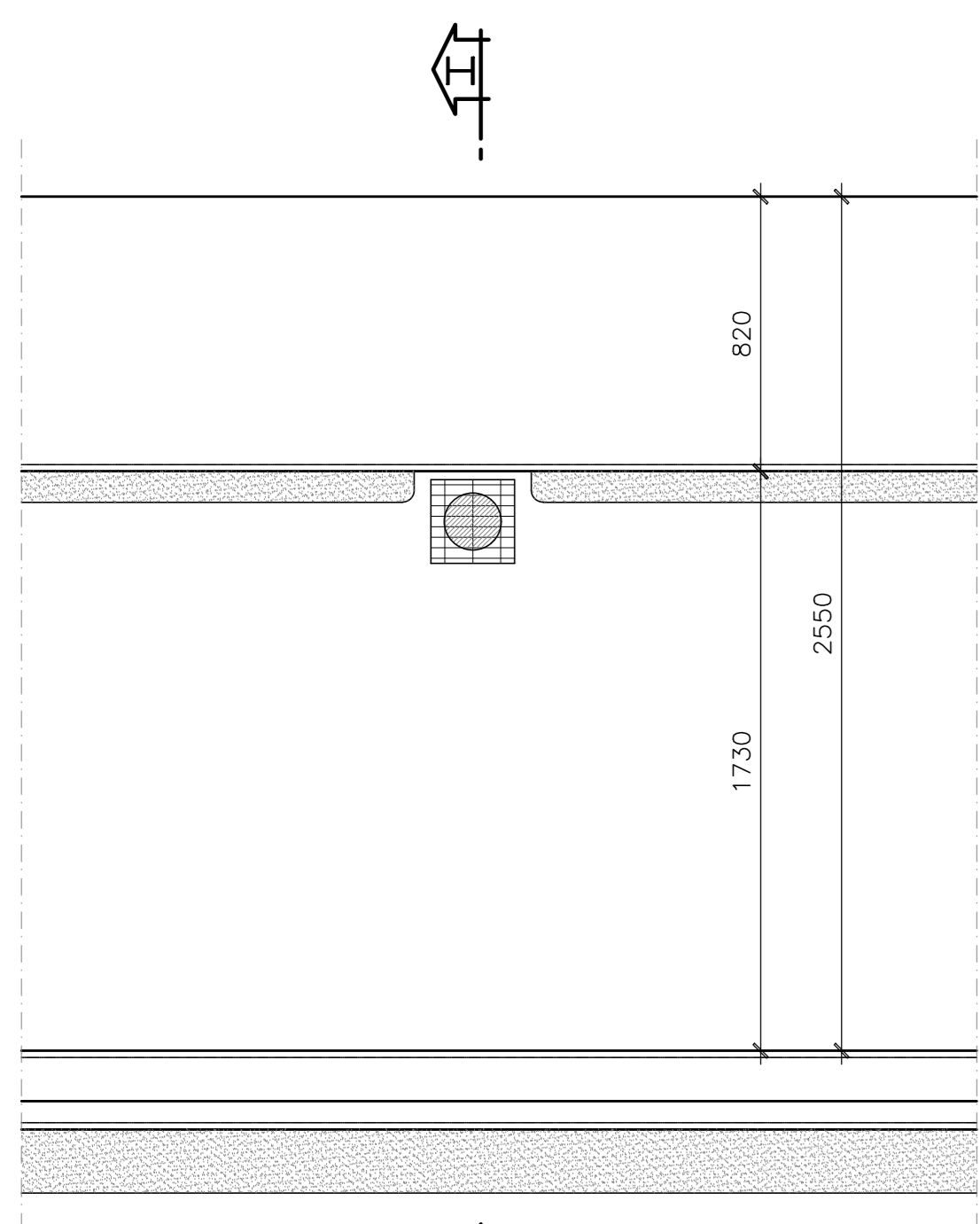
VISTA C-C

SCALA 1:5



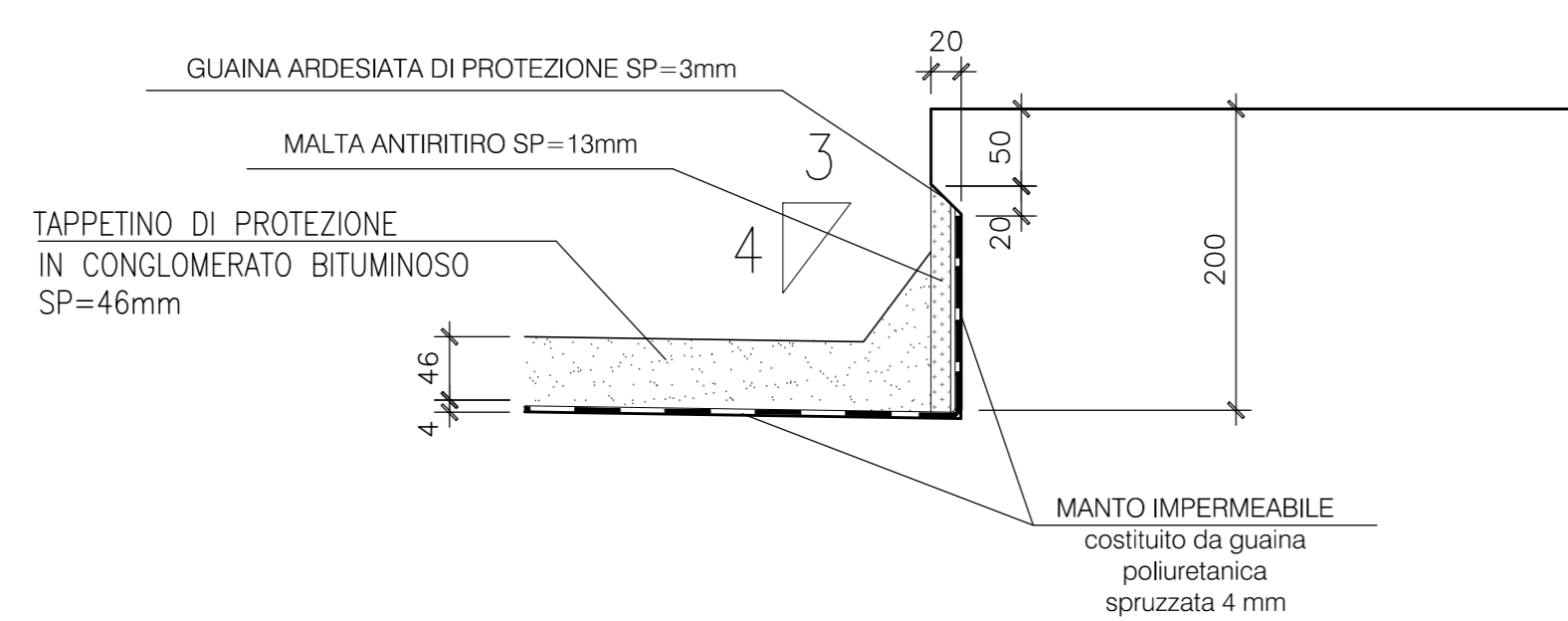
TIPOLOGIE DI RISVOLTO DELL'IMPERMEABILIZZAZIONE LUNGO IL MURETTO LATERALE ED IL MURETTO PARABALLAST

SCALA 1:20



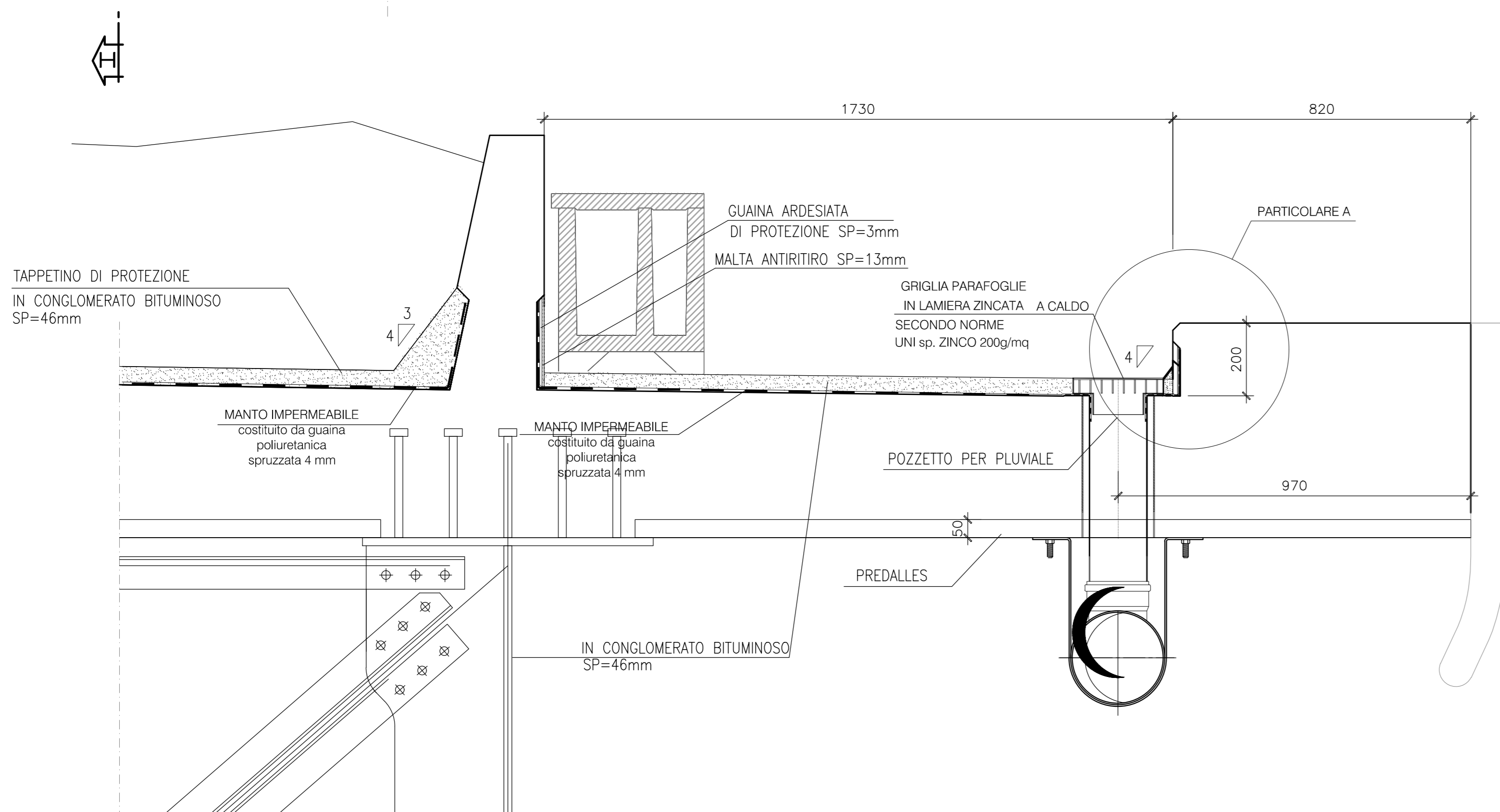
PARTICOLARE A

SCALA 1:5



SEZIONE H-H

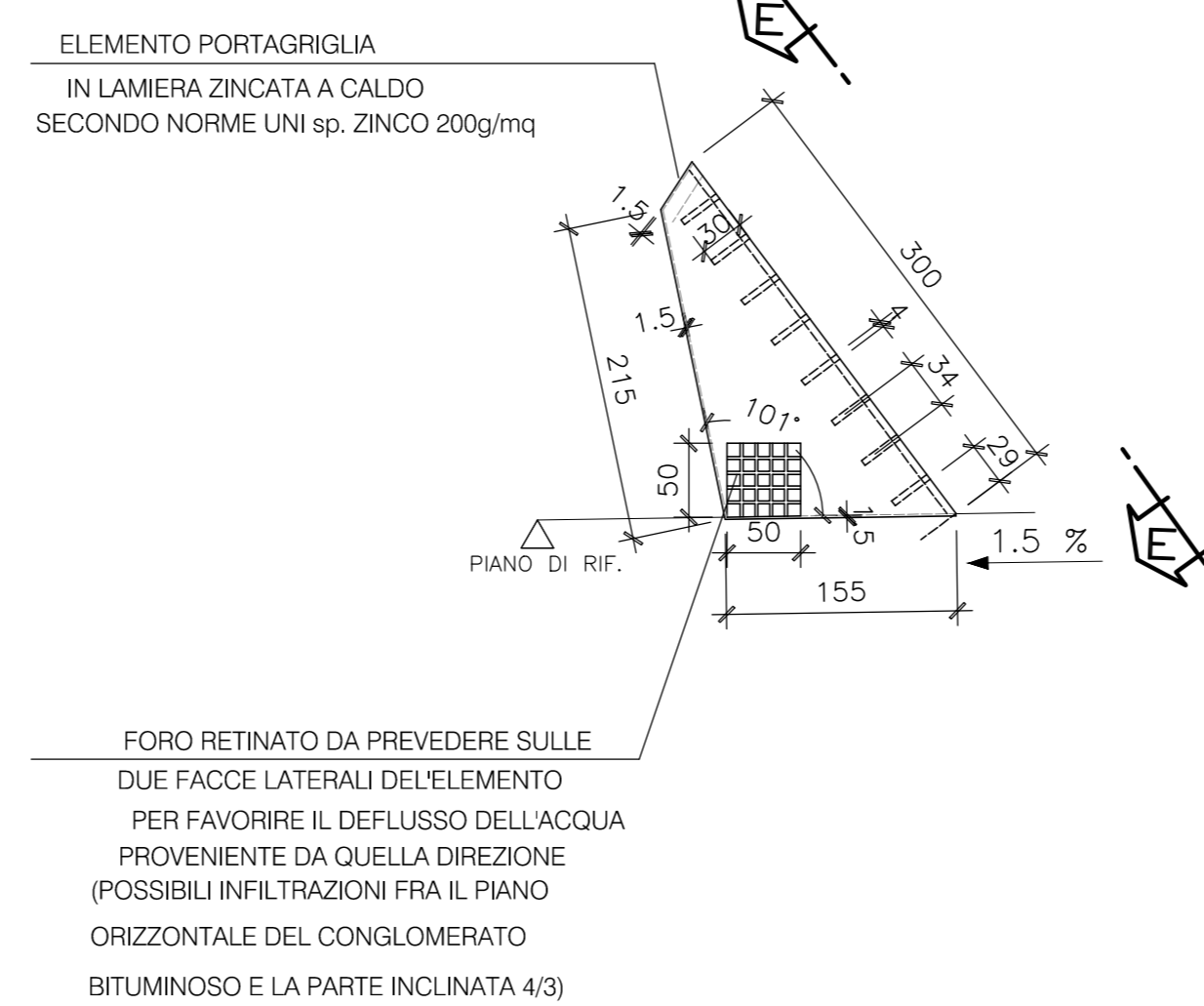
SCALA 1:10



DETTAGLIO ELEMENTO PORTAGRIGLIA

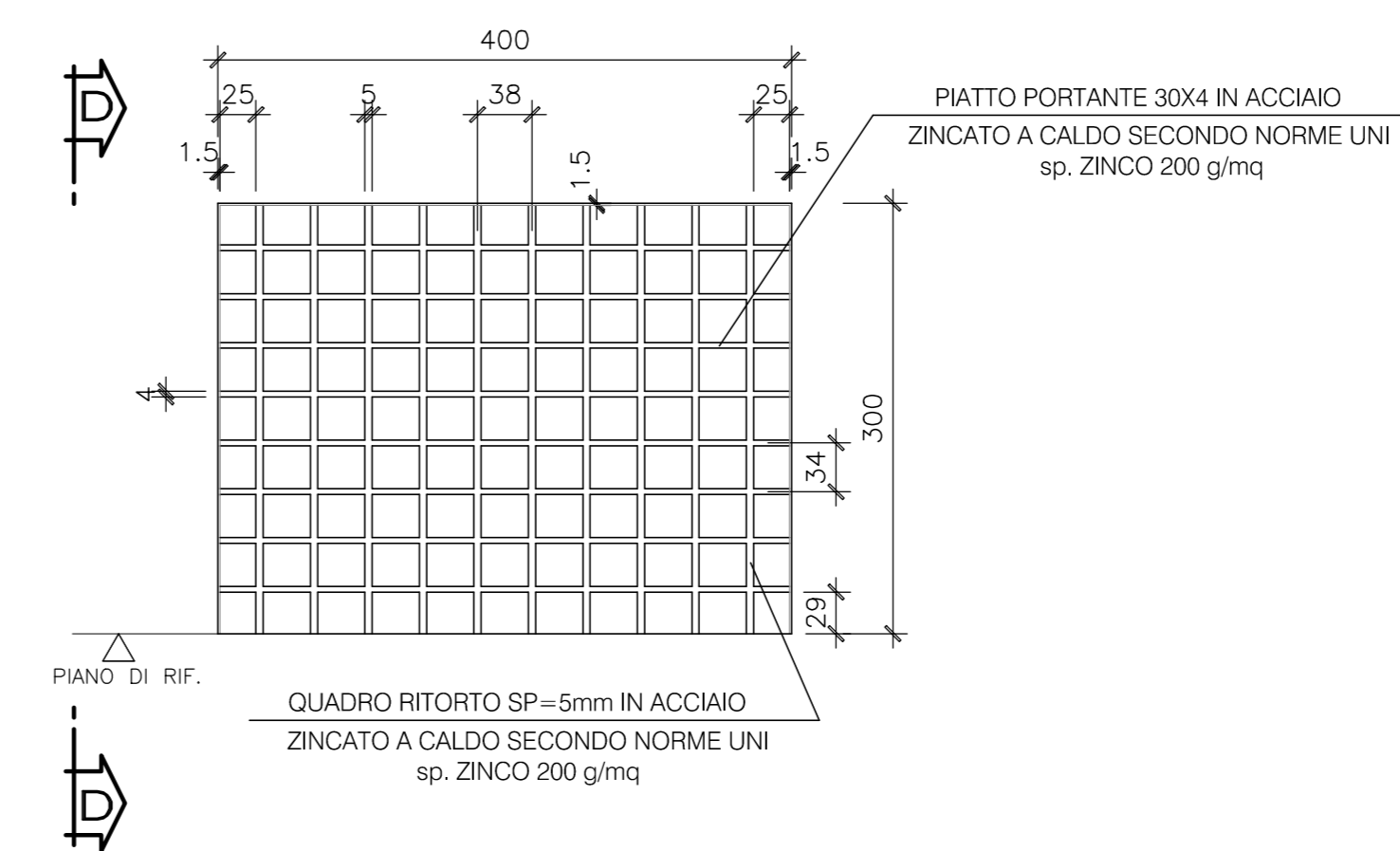
VISTA D-D

SCALA 1:5



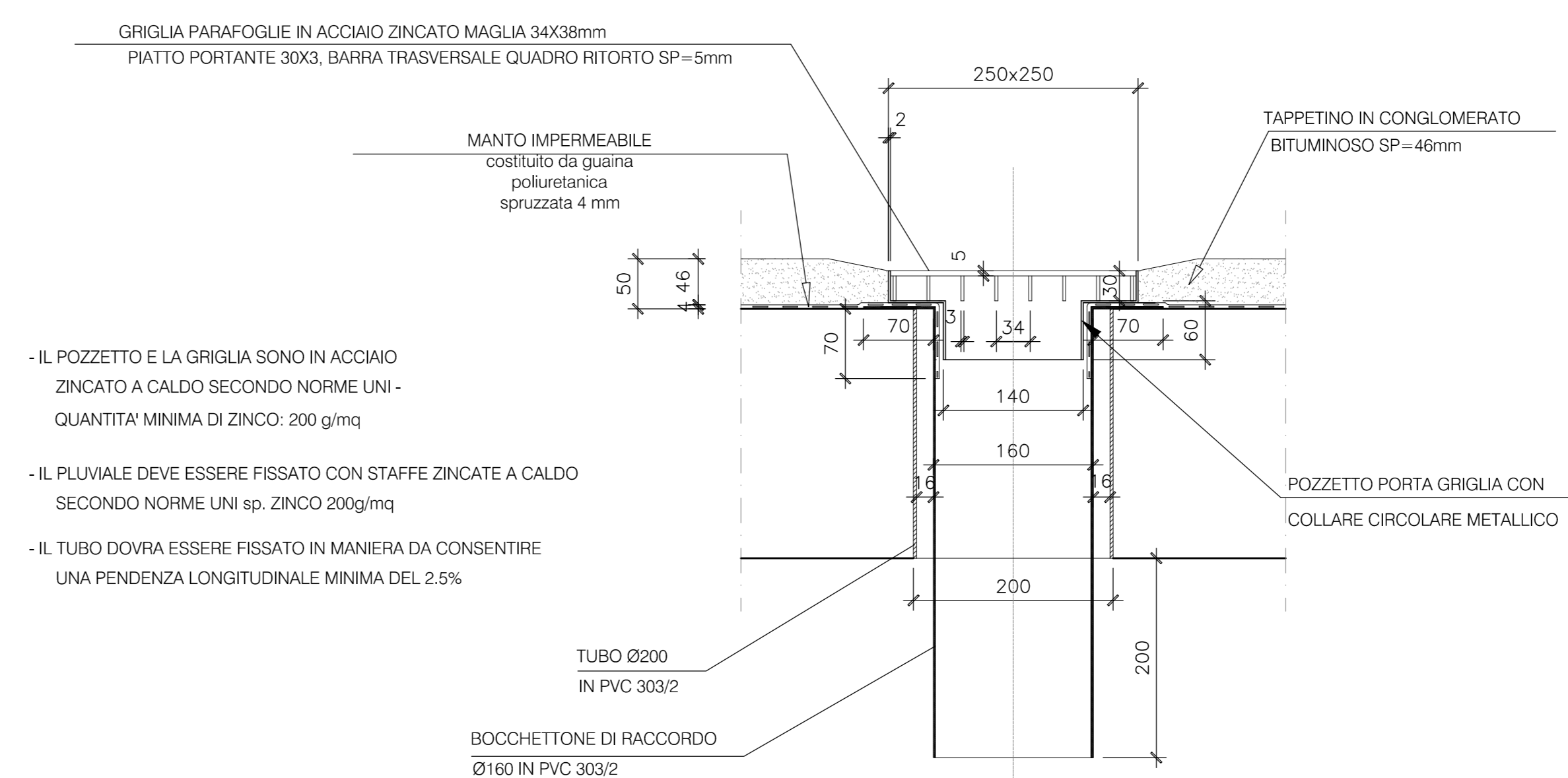
VISTA E-E

SCALA 1:5



POZZETTO E GRIGLIA PARAFOLGIE PER PLUVIALE

SCALA 1:5



COMMITTENTE:

PROGETTAZIONE:

DIRETTRICE FERROVIARIA MESSINA - CATANIA - PALERMO
U.O. OPERE CIVILI E GESTIONE DELLE VARIANTI

PROGETTO DEFINITIVO

RADDOPPIO DELLA TRATTA GIAMPILIERI - FIUMEFREDDO
Lotto 2: Taormina (e) - Giampileri (e)

V106 - VIADOTTO FIUMEDINISI
Impalcato misto L=50 m Particolari, dettagli e finiture

Revis.	Descrizione	Redatto	Data	Verificato	Data	Approvato	Data	Autorizzato	Data
A	Emissione Esecutiva	CP Studio	Gen 2018	F. Bonfiglioli	Gen 2018	[Signature]	Gen 2018	[Signature]	Gen 2018

File: RS2502098ZV1060705A.dwg n. Elab. 2/2000