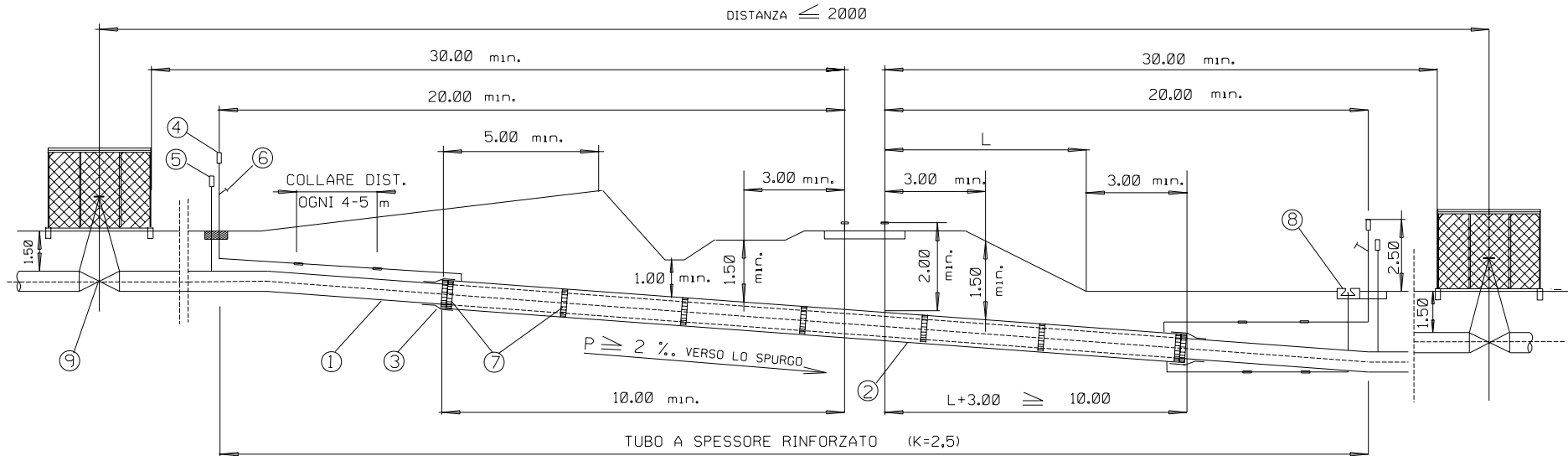


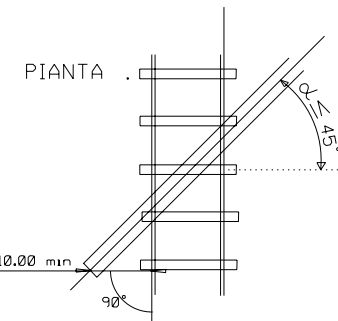
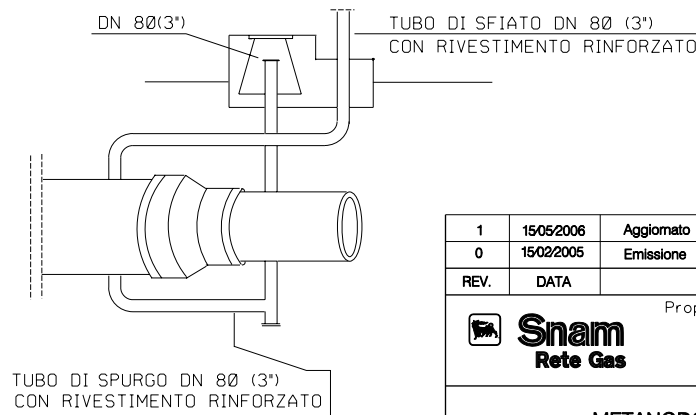
MISURE IN METRI



LEGENDA

- 1 TUBO CALCOLATO SECONDO DECRETO MINISTERIALE
- 2 TUBO DI PROTEZIONE TRATTATO ESTERNAMENTE CON RESINA POLIURETANO -CATRAME CATALIZZATO (PROTEGOL UT 32 -10)
- 3 ANELLO DI CHIUSURA TERMORESTRINGENTE
- 4 APPARECCHIO DI SFIATO
- 5 CASSETTA E PIANTANA PER PRESE DI CONTROLLO STATO ELETTRICO E PER EVENTUALI DISPOSITIVI DI PROTEZIONE CATODICA DELLA CONDOTTA E DEL TUBO DI PROTEZIONE
- 6 PRESA SEGNALE FUGA GAS
- 7 DISTANZIATORI ISOLANTI A COLLARE
- 8 APPARECCHIATURA DI SPURGO DEL TUBO DI PROTEZIONE (Può essere installato in pozzetto a distanza compresa fra 10 e 20 m dalla più vicina rotaia)
A distanza superiore a 20 m può essere installata fuori terra o in pozzetto.
- 9 PUNTI D'INTERCETTAZIONE

PARTICOLARE SPURGO DEL TUBO DI PROTEZIONE



1	15/05/2006	Aggiornato ai sensi del DM 10/08/2004	Tarini	Casati	Ricci
0	15/02/2005	Emissione	Ricci	Casati	Ricci
REV.	DATA	DESCRIZIONE	ELABORATO	VERIFICATO	APPROVATO
		Proprietario	Progettista		
METANODOTTO SESTINO - MINERBIO DN 1200 (48") P 75 bar			LC-D-83320		
			COMM. 663100		
ATTRaversamento interrato tipo per FERROVIE DI STATO E IN CONCESSIONE			INDICE		
			SCALA		
			SOSTITUISCE IL SOSTITUITO DAL		