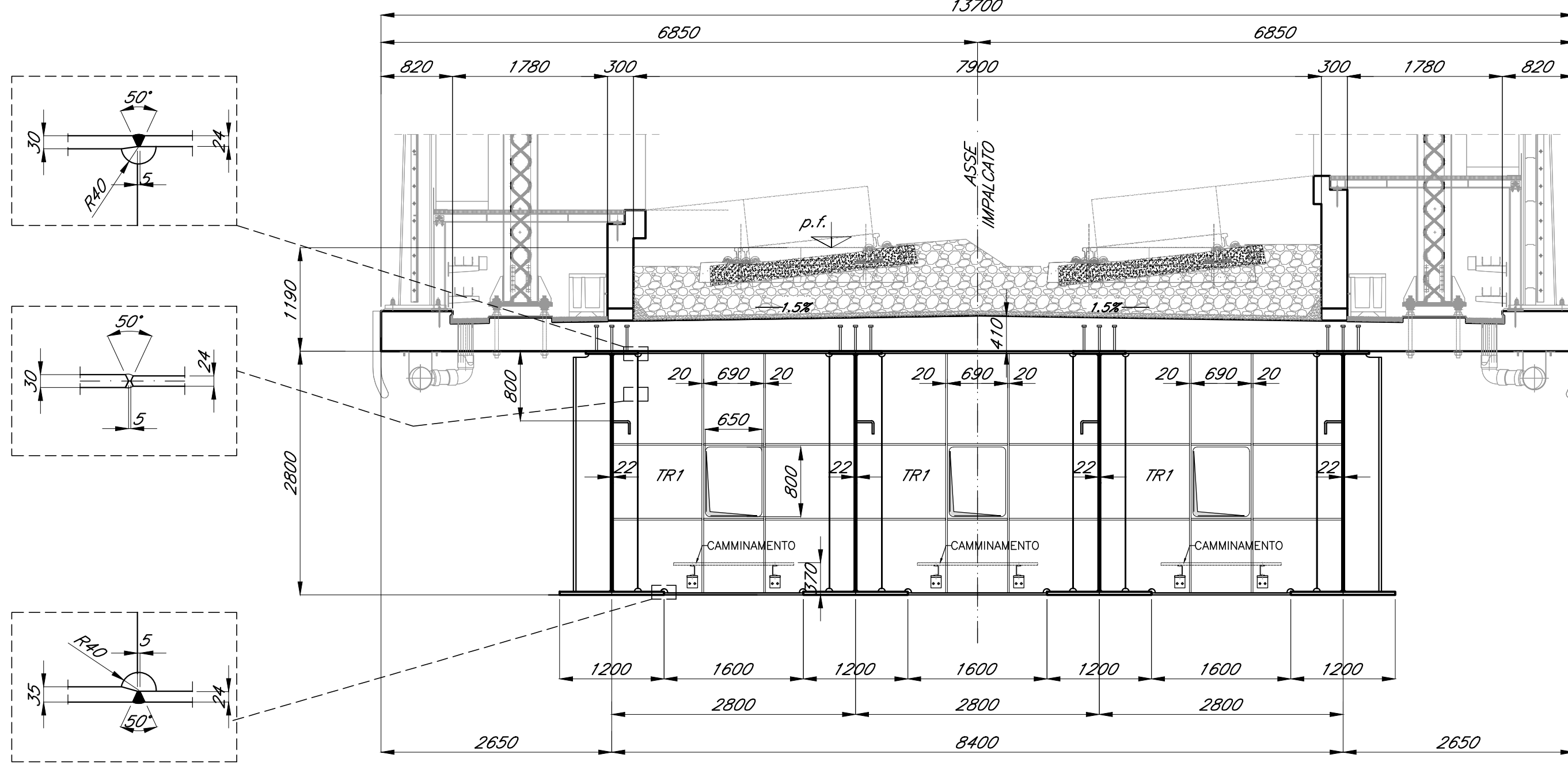
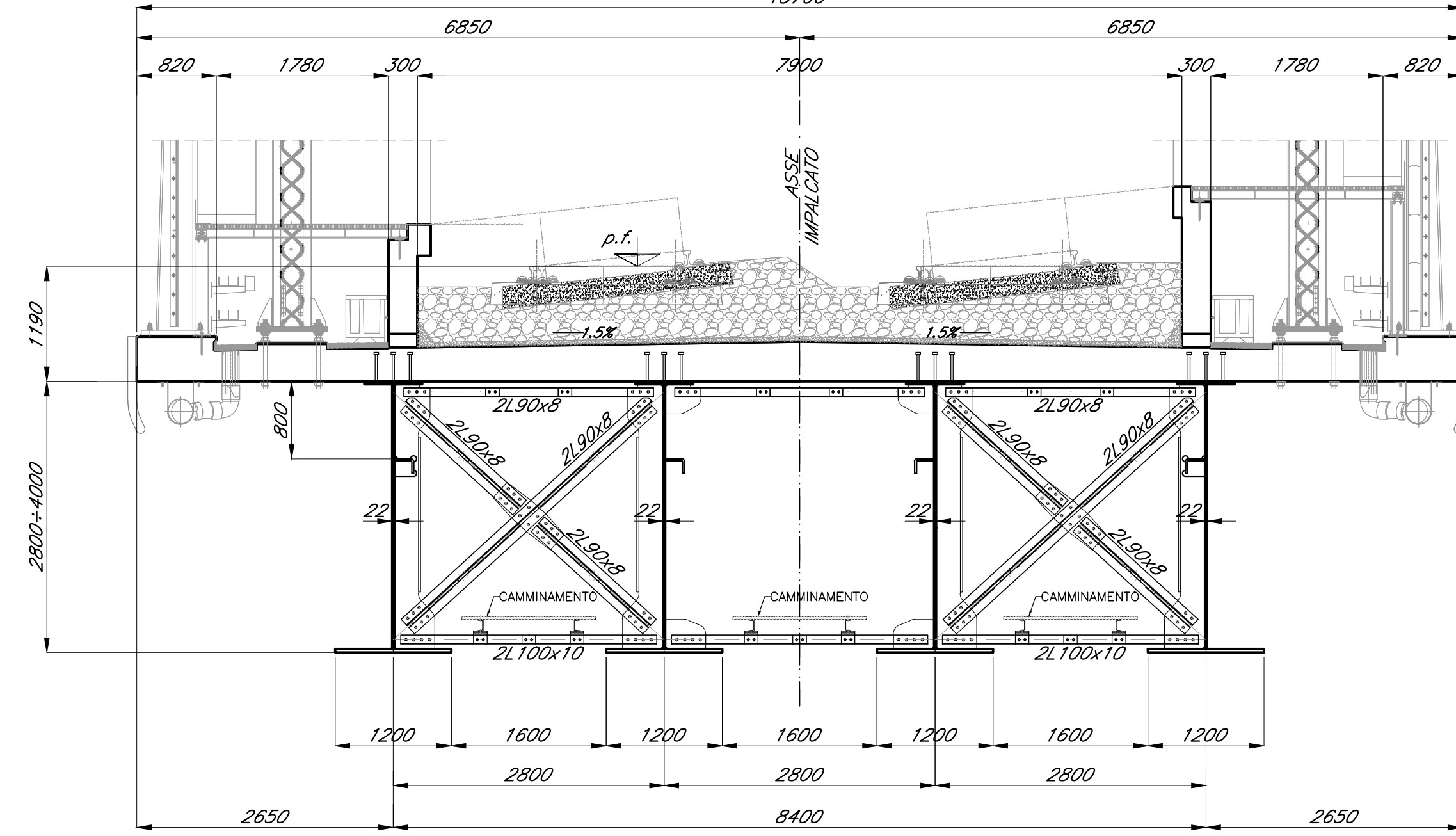


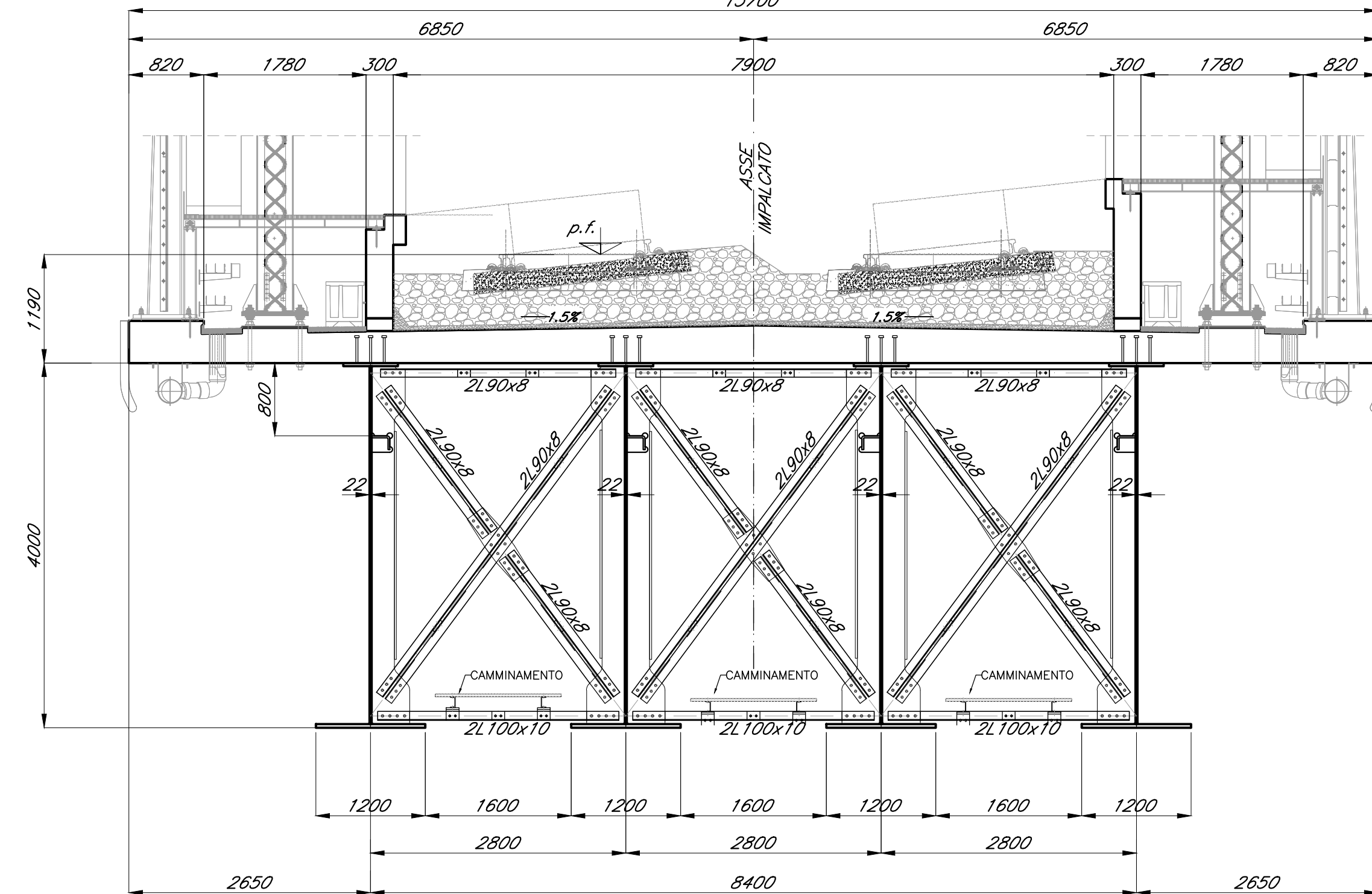
SEZIONE A-A DIAFRAMMA DI APPOGGIO
Scala 1:50



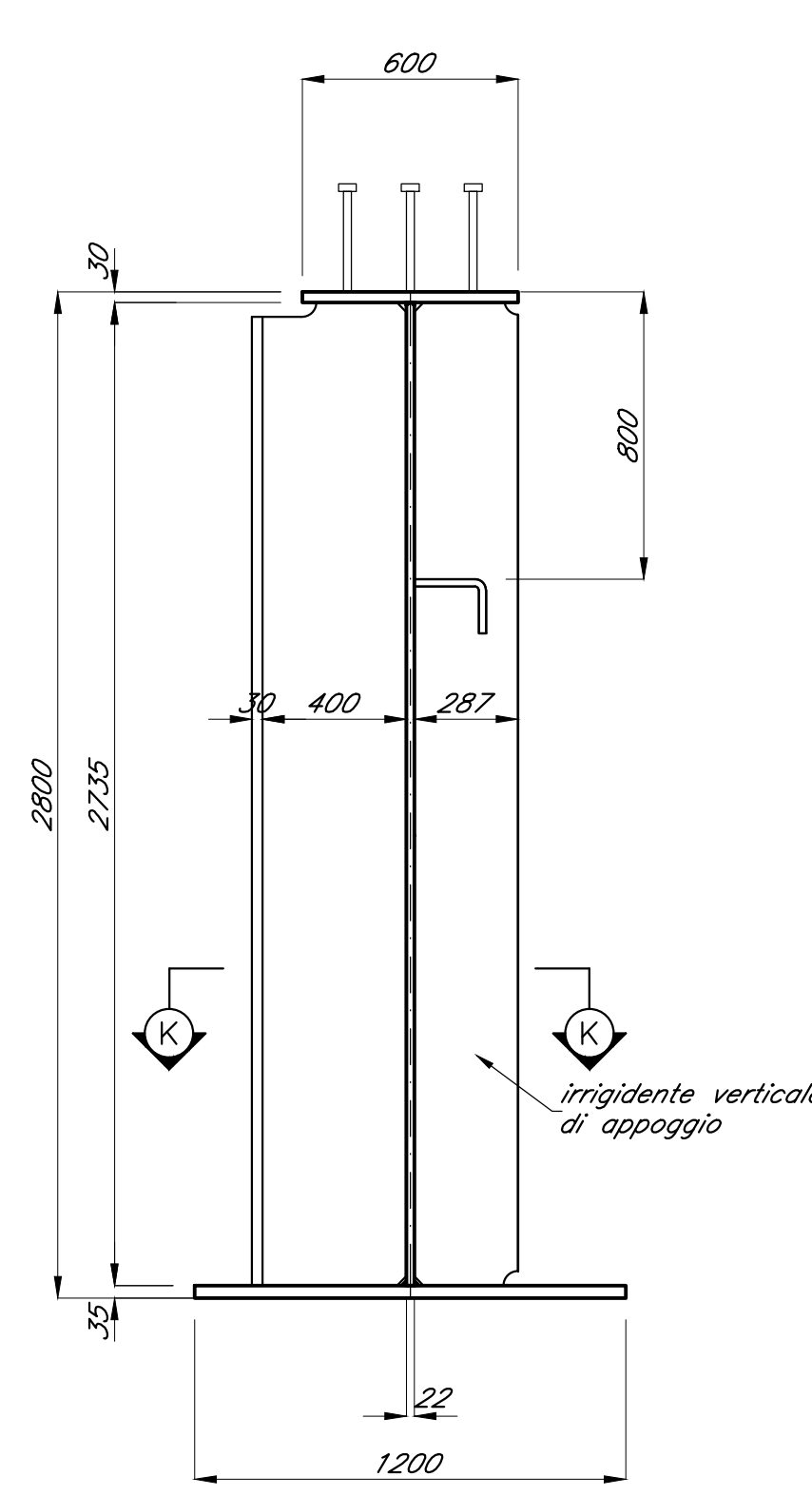
SEZIONE B-B DIAFRAMMA INTERMEDIO 2
Scala 1:50



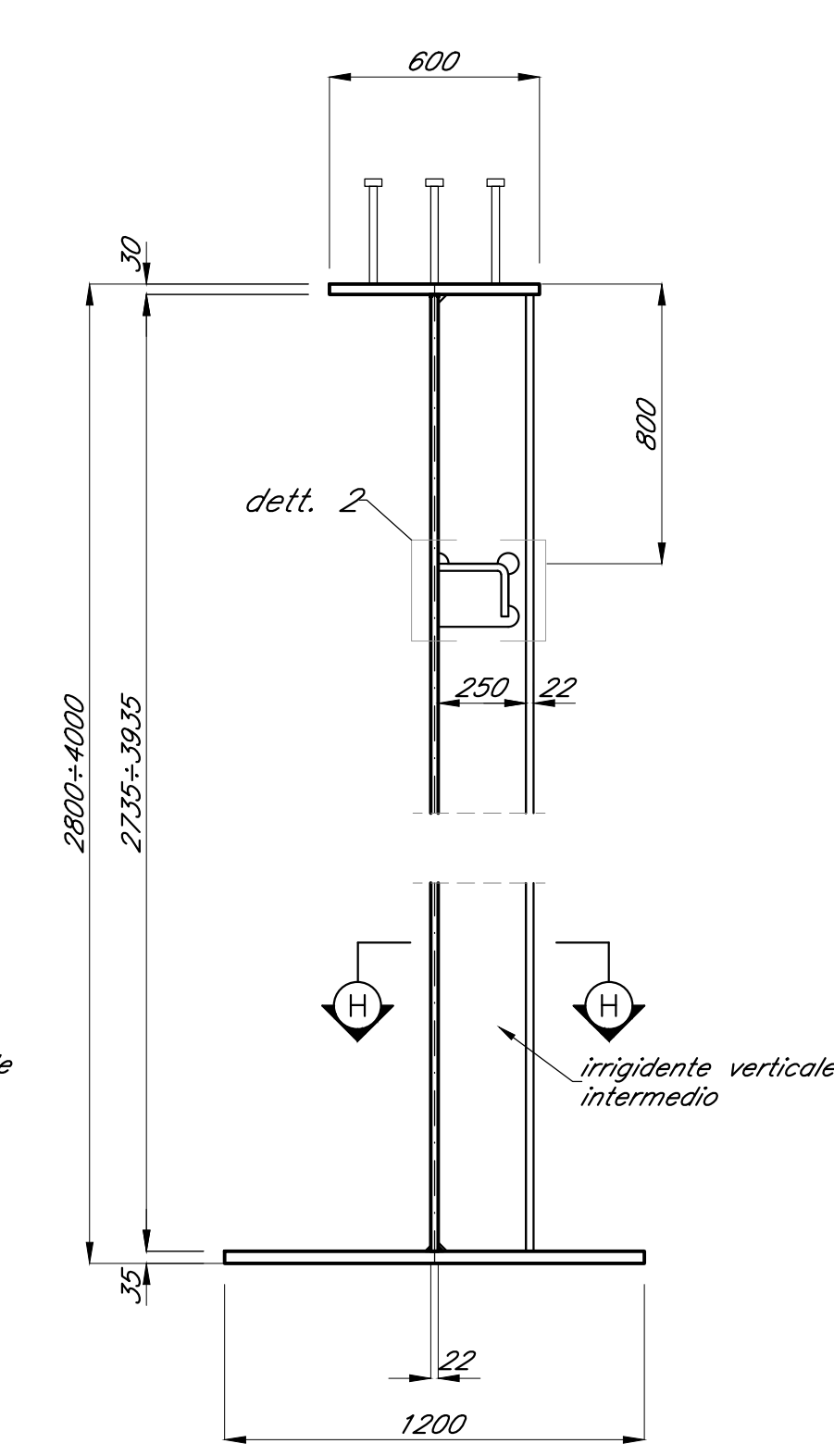
SEZIONE C-C DIAFRAMMA INTERMEDIO 1
Scala 1:50



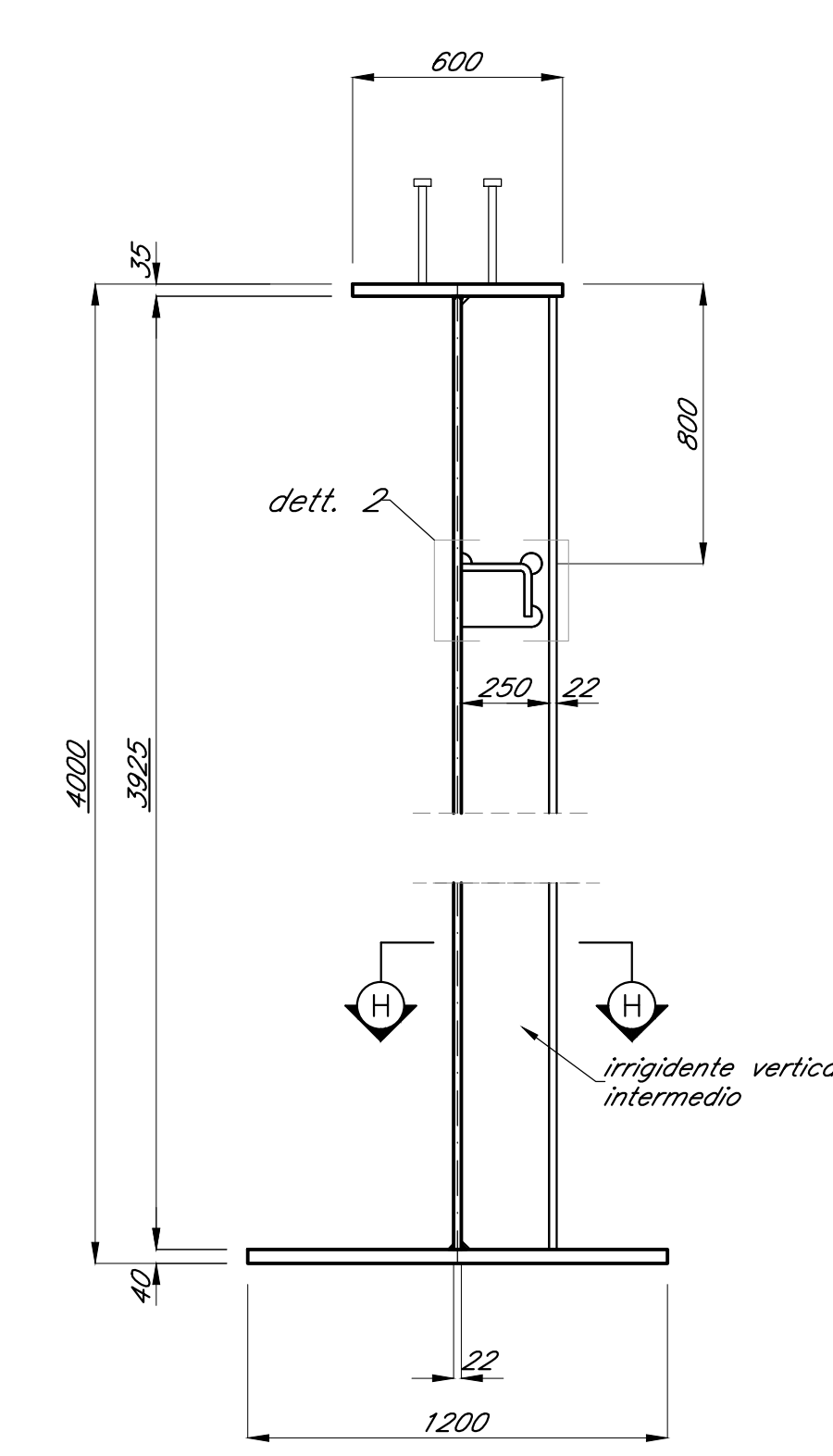
TRAVE T1 - appoggi di spalla
Scala 1:20



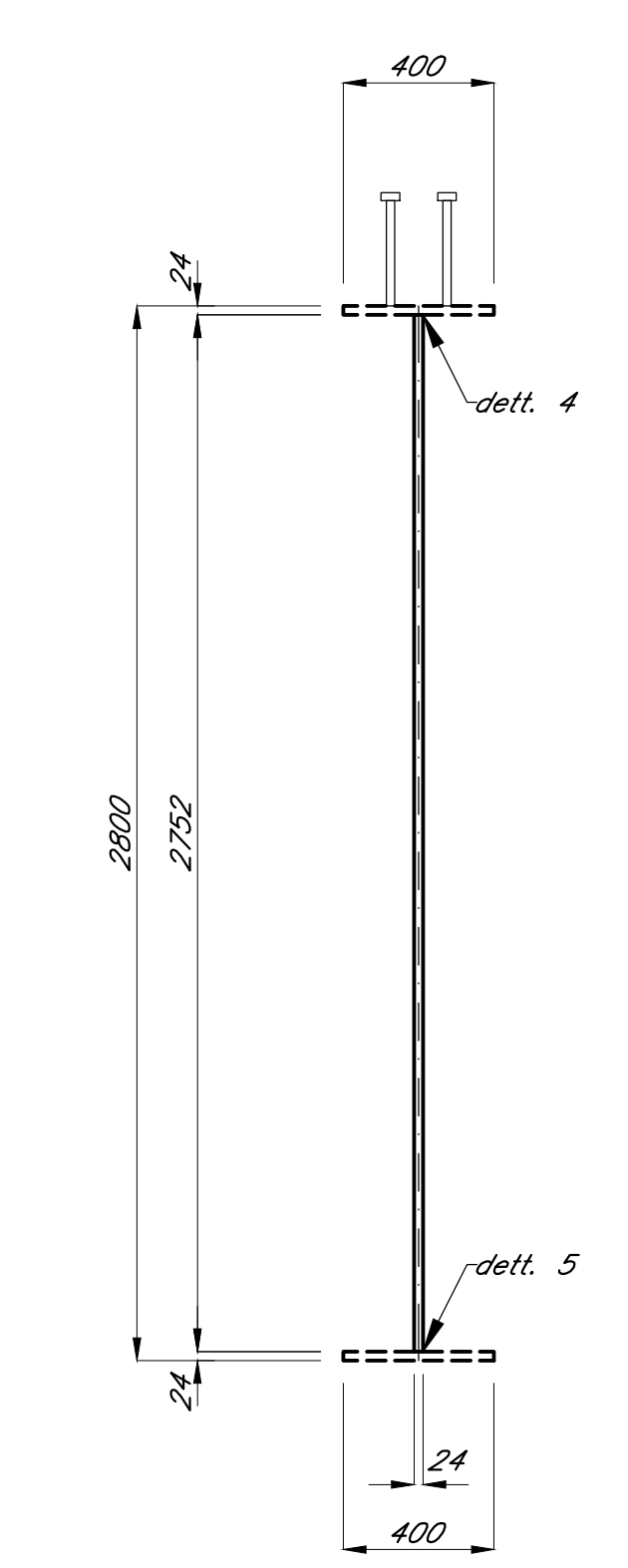
TRAVE T1
Scala 1:20



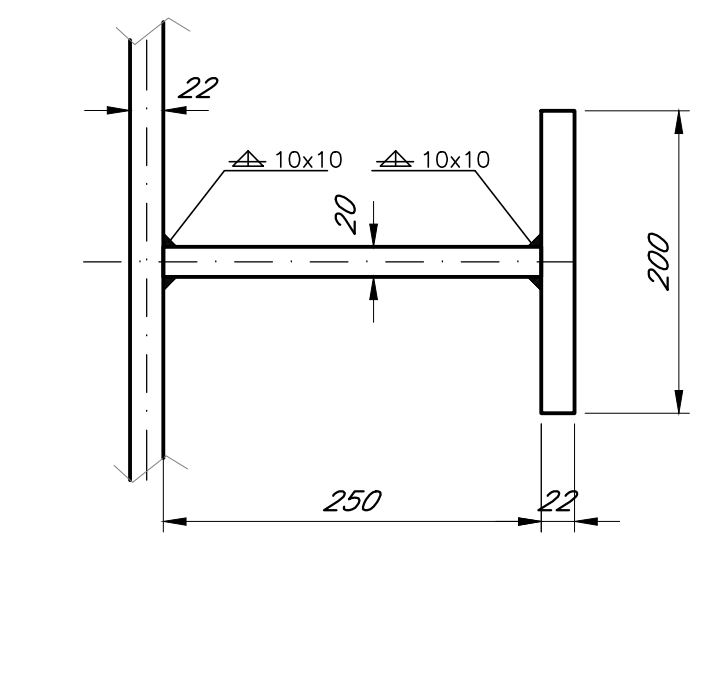
TRAVE T2
Scala 1:20



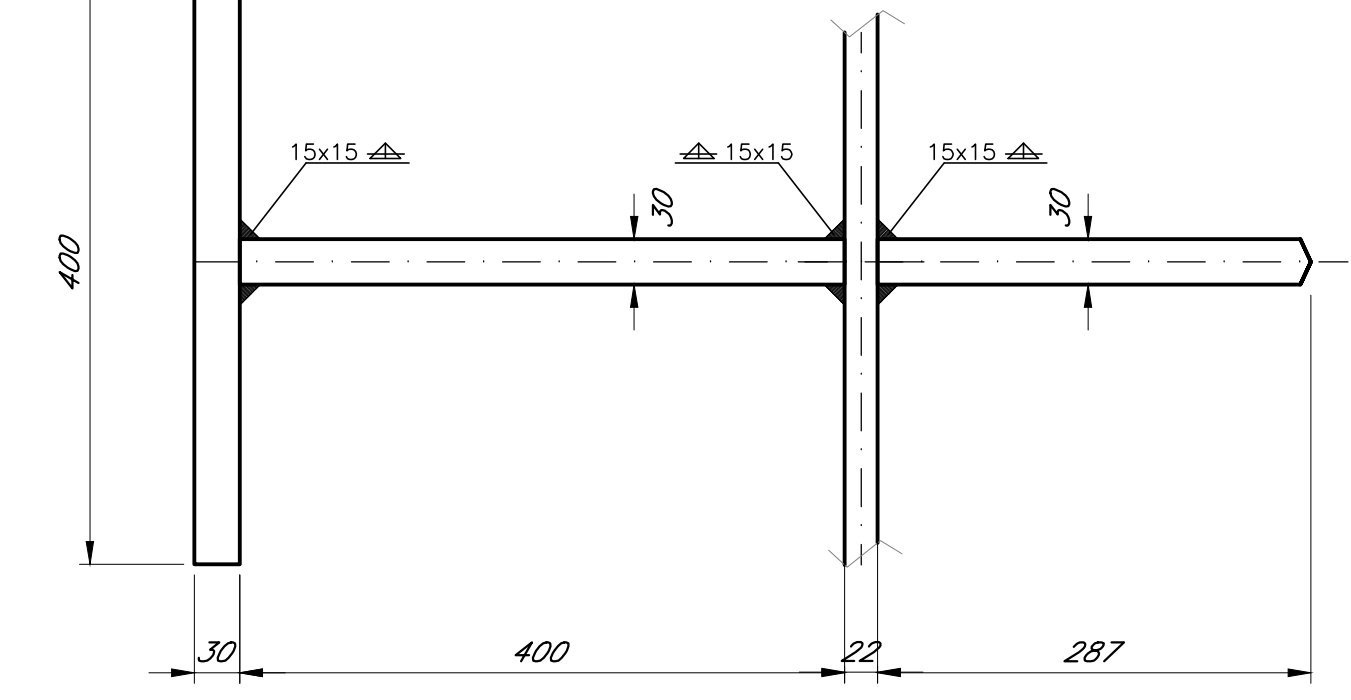
TRAVRSO TR1
Scala 1:20



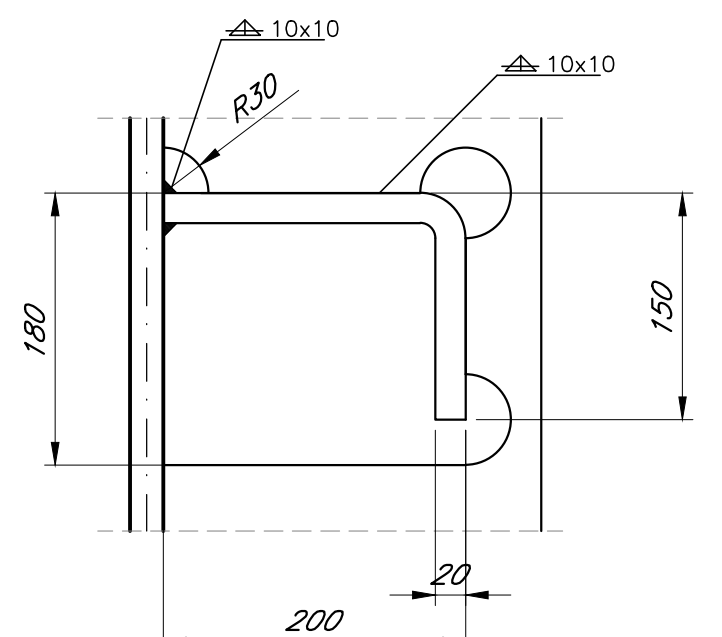
SEZIONE H-H
Scala 1:5



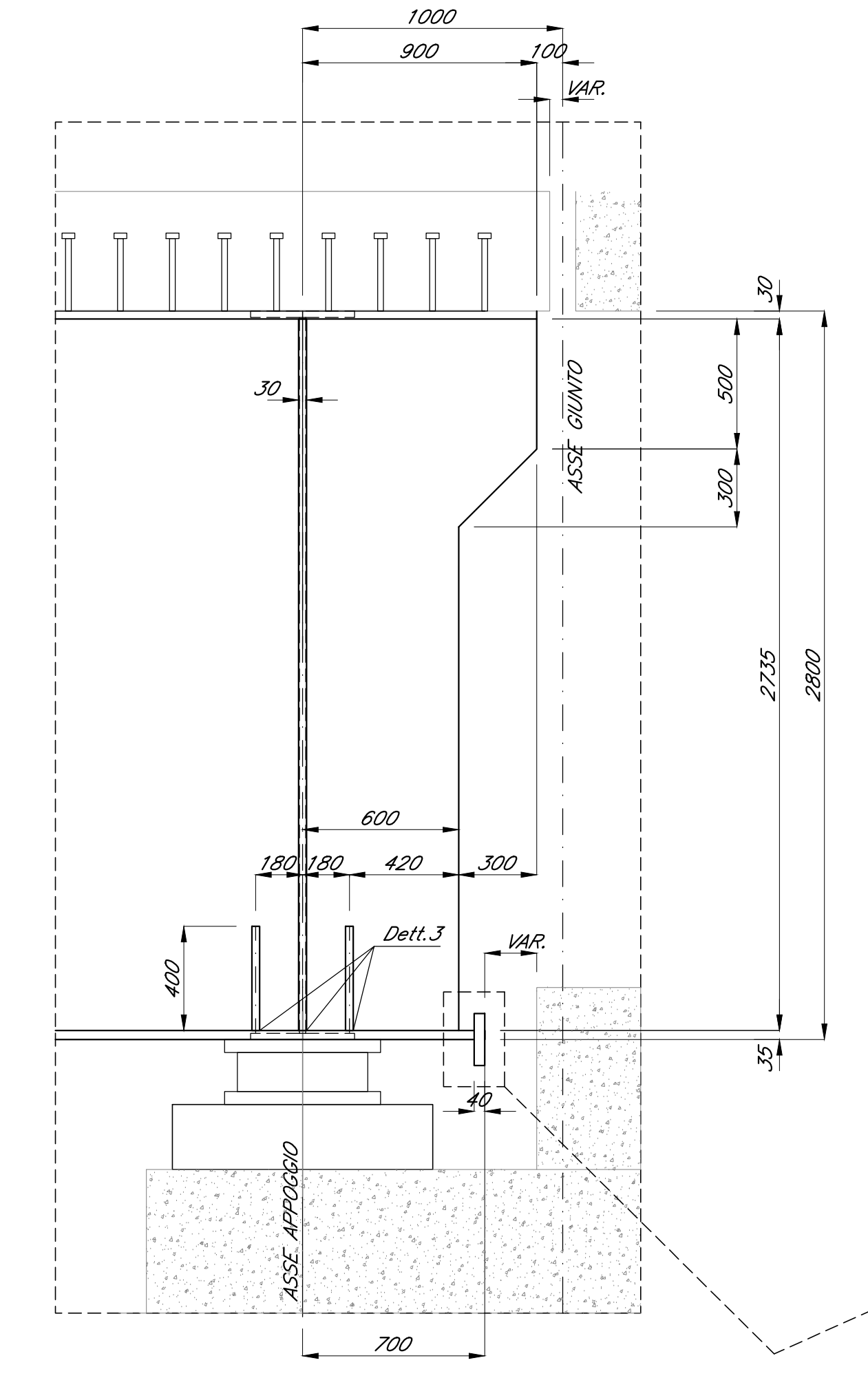
SEZIONE K-K
Scala 1:5



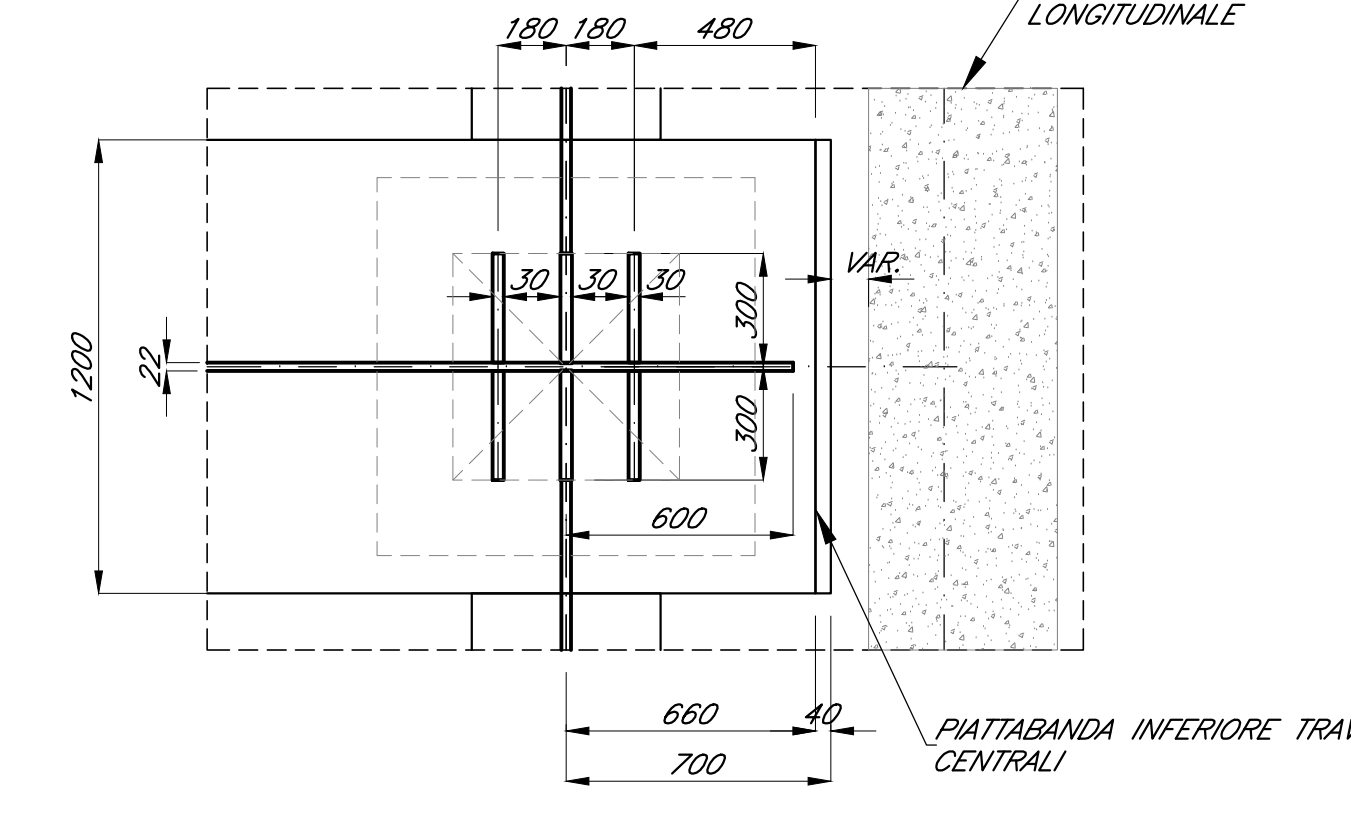
DETTAGLIO 2 (RIBS)
Scala 1:5



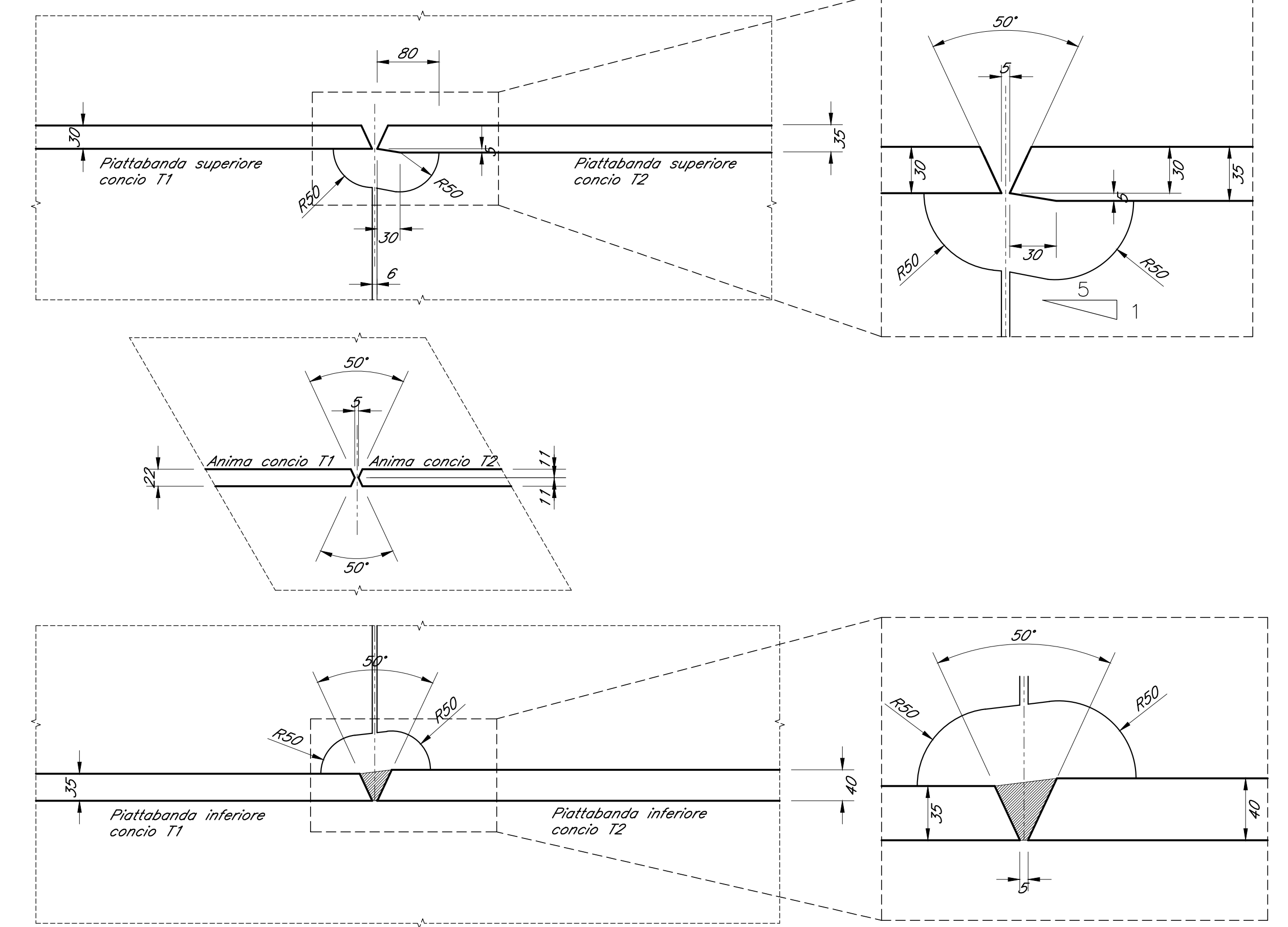
PARTICOLARE 1 - SEZIONE
Scala 1:20



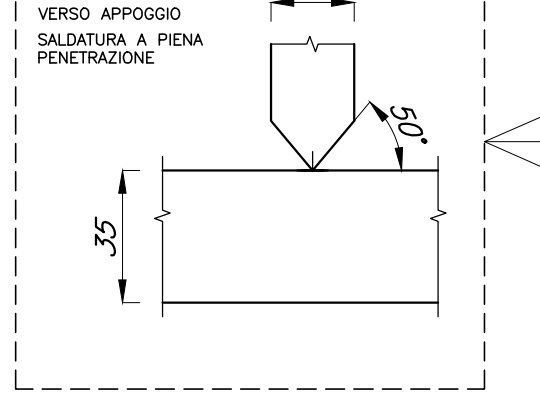
PARTICOLARE 1 - PIANTA
Scala 1:20



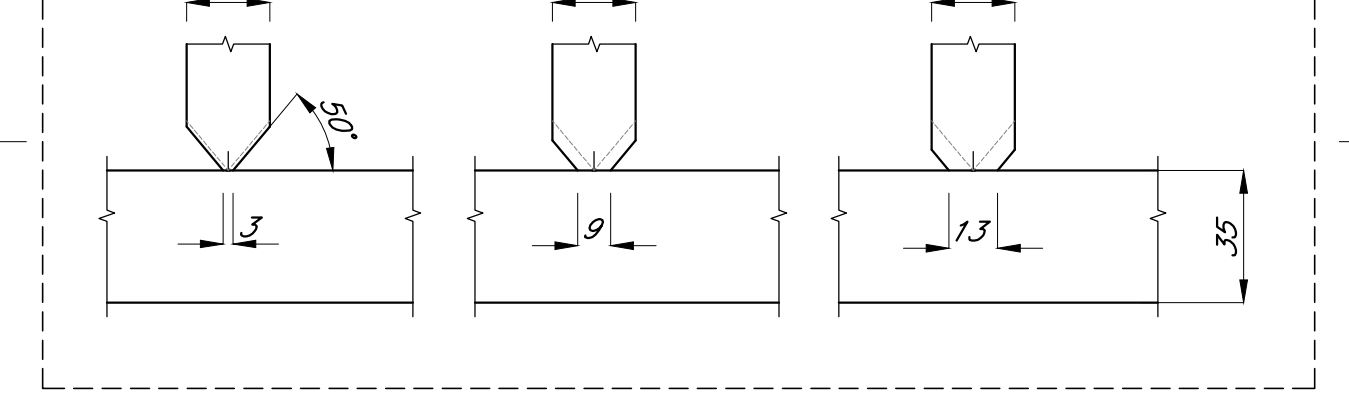
PARTICOLARI SALDATURE GIUNTI TRAVI PRINCIPALI
Scala 1:5



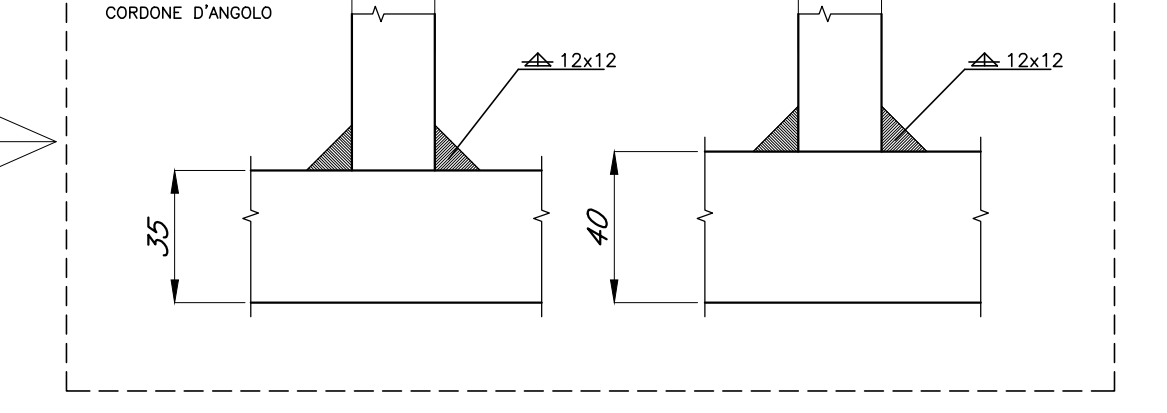
DETTAGLIO 1



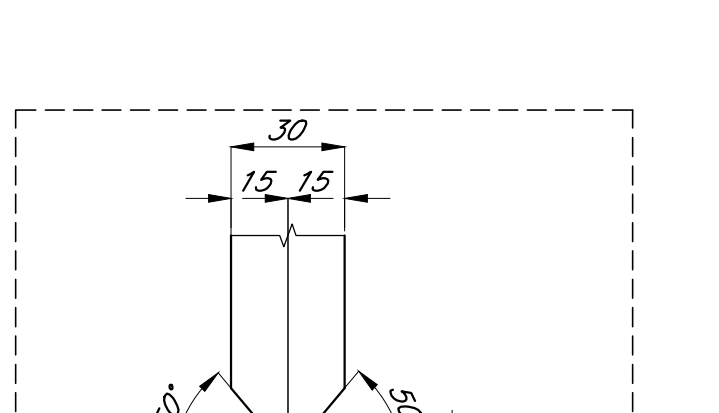
ZONA DI TRANSIZIONE L=300mm



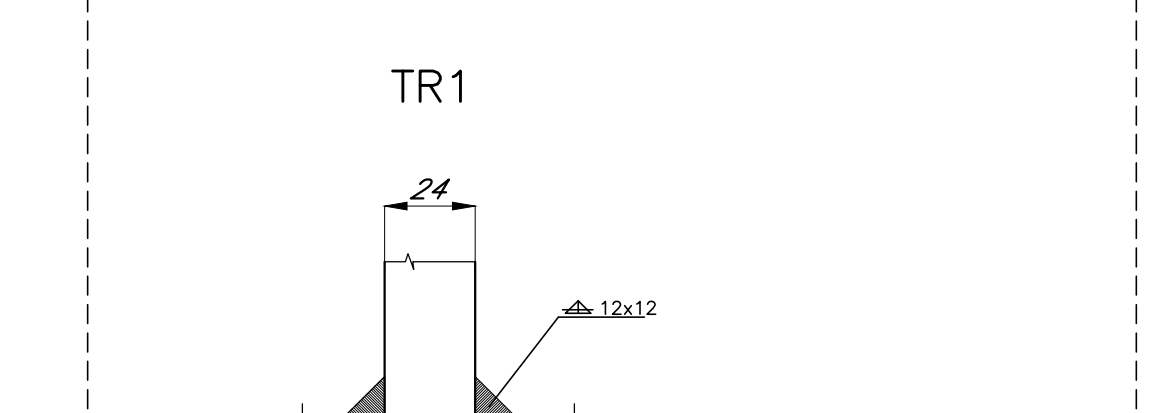
T1 T2



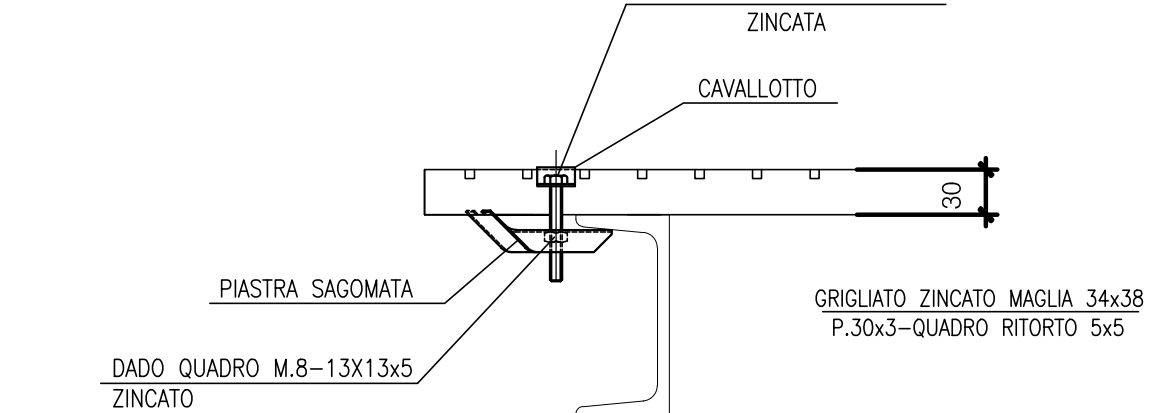
DETTAGLIO 2



TRAVRSO TR1



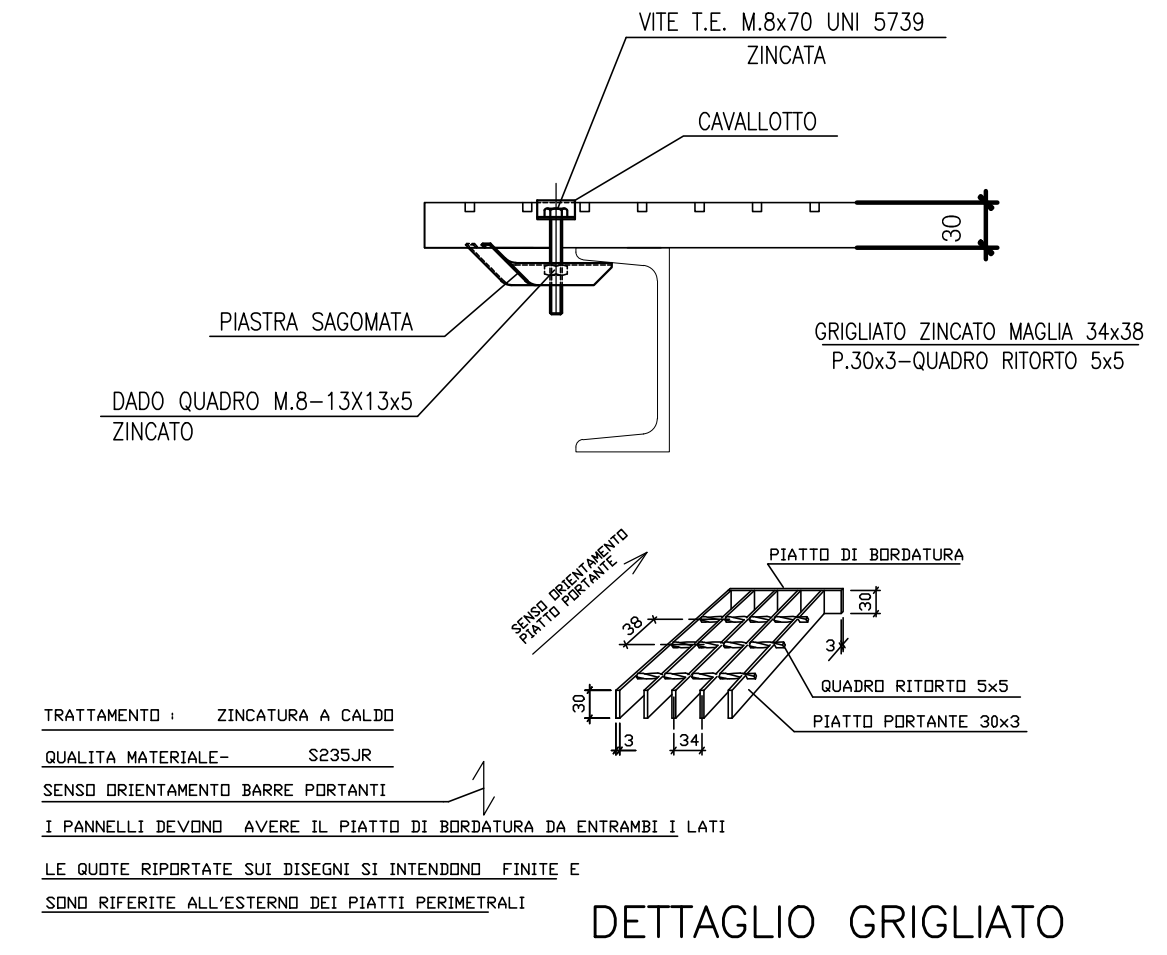
DETTAGLIO 6



DETTAGLIO 3



TR1



COMMITTENTE:
RFI
GRUPPO FERROVIARIO ITALIANO

PROGETTAZIONE:
ITALFERR
GRUPPO FERROVIARIO ITALIANO

DIRETTRICE FERROVIARIA MESSINA - CATANIA - PALERMO
U.O. OPERE CIVILI E GESTIONE DELLE VARIANTI

PROGETTO DEFINITIVO
RADDOPPIO DELLA TRATTA GIAMPILIERI - FIUMEFREDDO
Lotto 2: Taormina (e) - Giampilieri (e)

VI07 - VIADOTTO SATANO
Impalcato misto L=50 m - Sezioni e particolari saldature

Revis.	Descrizione	Redatto	Data	Verificato	Data	Approvato	Data	Autorizzato	Data
A	Emissione Esecutiva	CP Studio	Gen 2018	F. Bonfiglioli	Gen 2018	P. Colonna	Gen 2018	A. Vignoli	Gen 2018