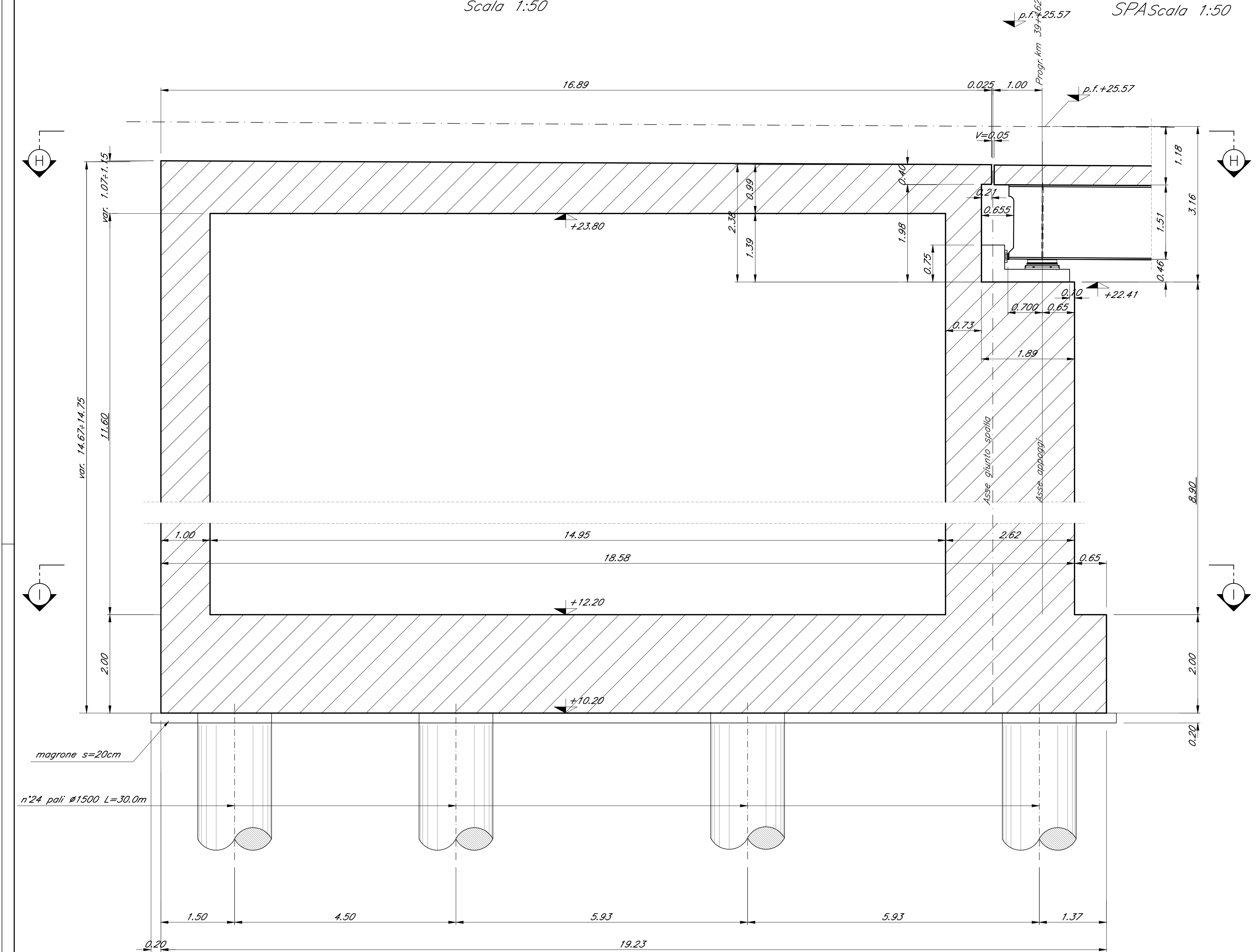


SEZIONE A-A
Scala 1:50

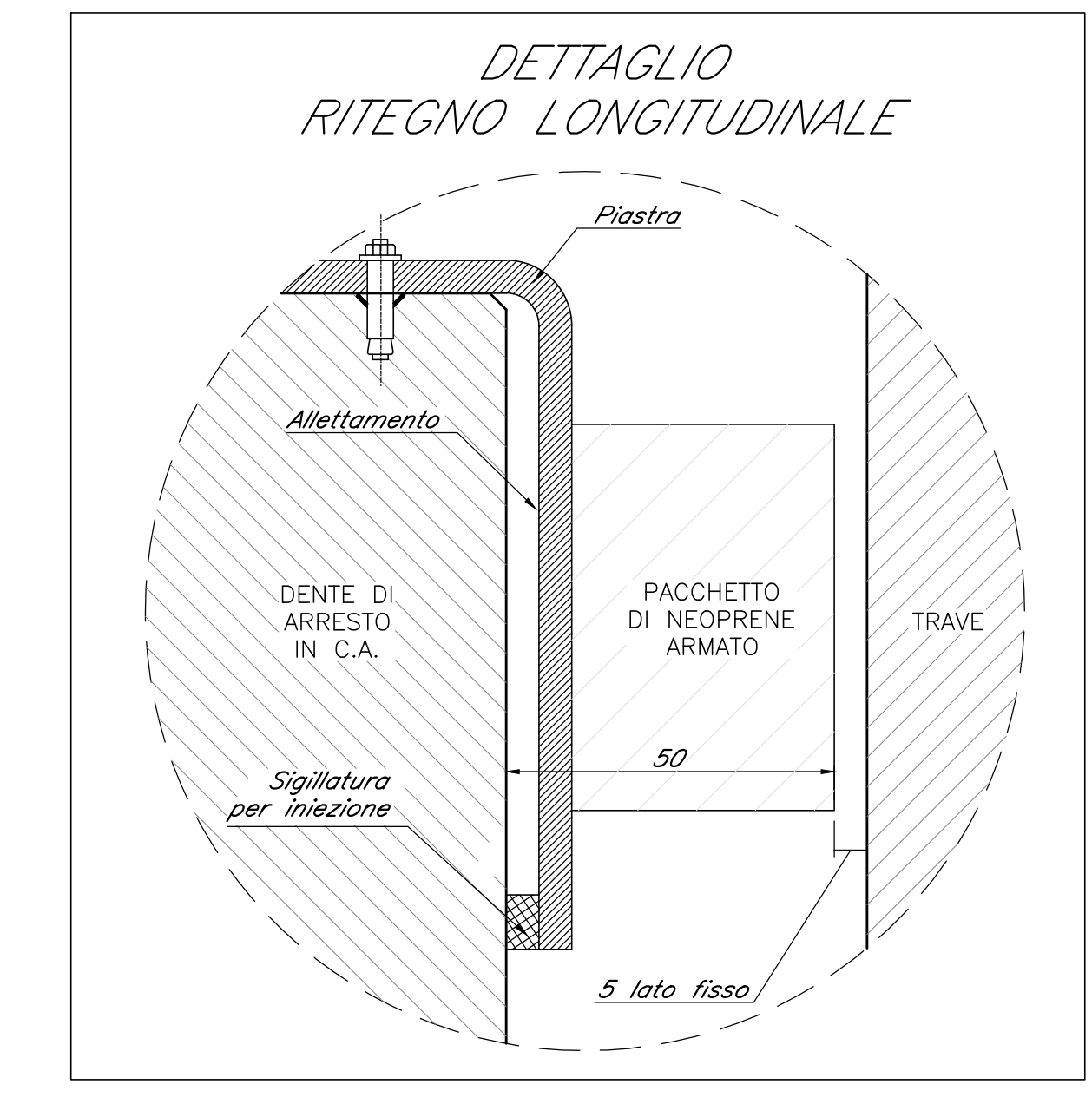
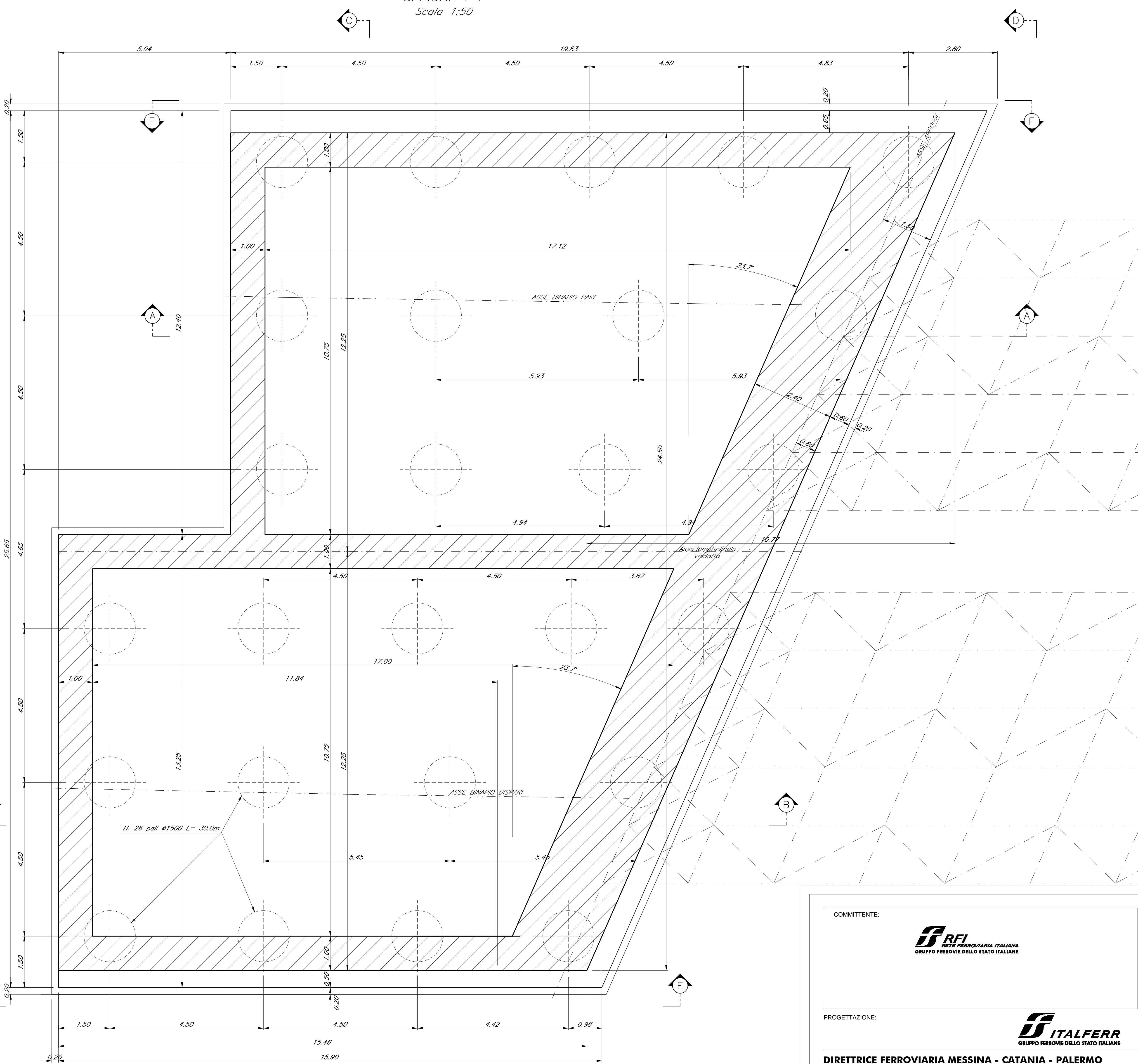
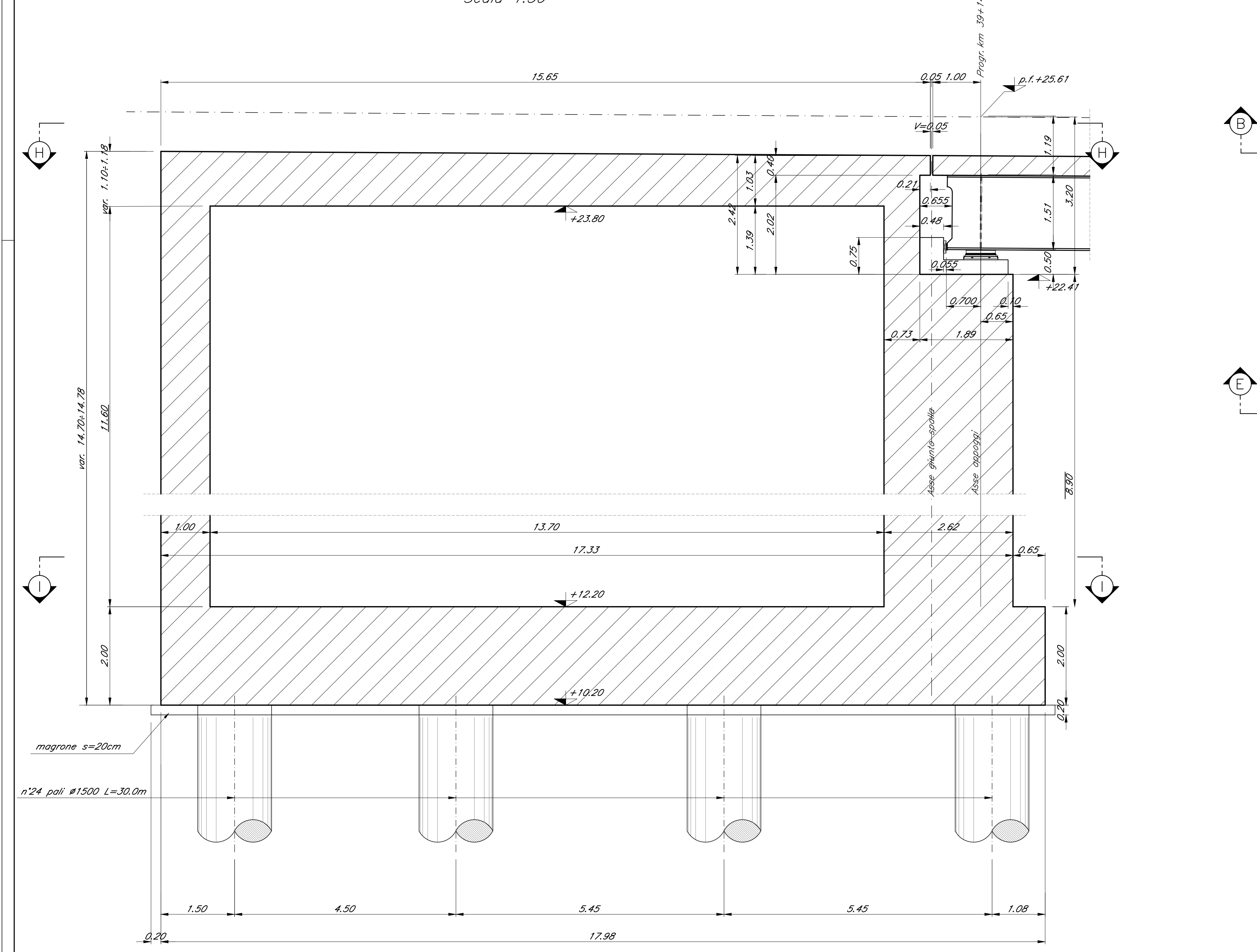
CARPENTERIA SPALLA
SPA Scala 1:50

SEZIONE I-I
Scala 1:50



SEZIONE B-B
Scala 1:50

CARPENTERIA SPALLA
SPA Scala 1:50



COMMITTENTE: **RFI** INFRASTRUTTURE FERROVIARIE ITALIANE
GRUPPO FERROVIE DELLO STATO ITALIANE

PROGETTAZIONE: **ITALFERR** GRUPPO FERROVIE DELLO STATO ITALIANE

DIRETTRICE FERROVIARIA MESSINA - CATANIA - PALERMO
U.O. OPERE CIVILI E GESTIONE DELLE VARIANTI

PROGETTO DEFINITIVO

RADDOPPIO DELLA TRATTA GIAMPILIERI - FIUMEFREDDO
Lotto 2: Taormina (e) - Giampilieri (e)

VI09 - VIADOTTO ITALA-SCALETTA
Carpenteria spalla SPA tav. 3 di 3

SCALA: 1:50

COMMESSA	LOTTO	FASE	ENTE	TIPO DOC.	OPERA/DISCIPLINA	PROGR.	REV.
RS2S	02	D	09	BB	VI0900	002	A

Revis.	Descrizione	Redatto	Data	Verificato	Data	Approvato	Data	Autorizzato	Data
A	Emissione Esecutiva	A. Loggia	Jan. 2018	A. Ferri	Jan. 2018	[Signature]	Jan. 2018	[Signature]	Jan. 2018

File:RS2S020988V090002A.dwg n. Etad: 2057