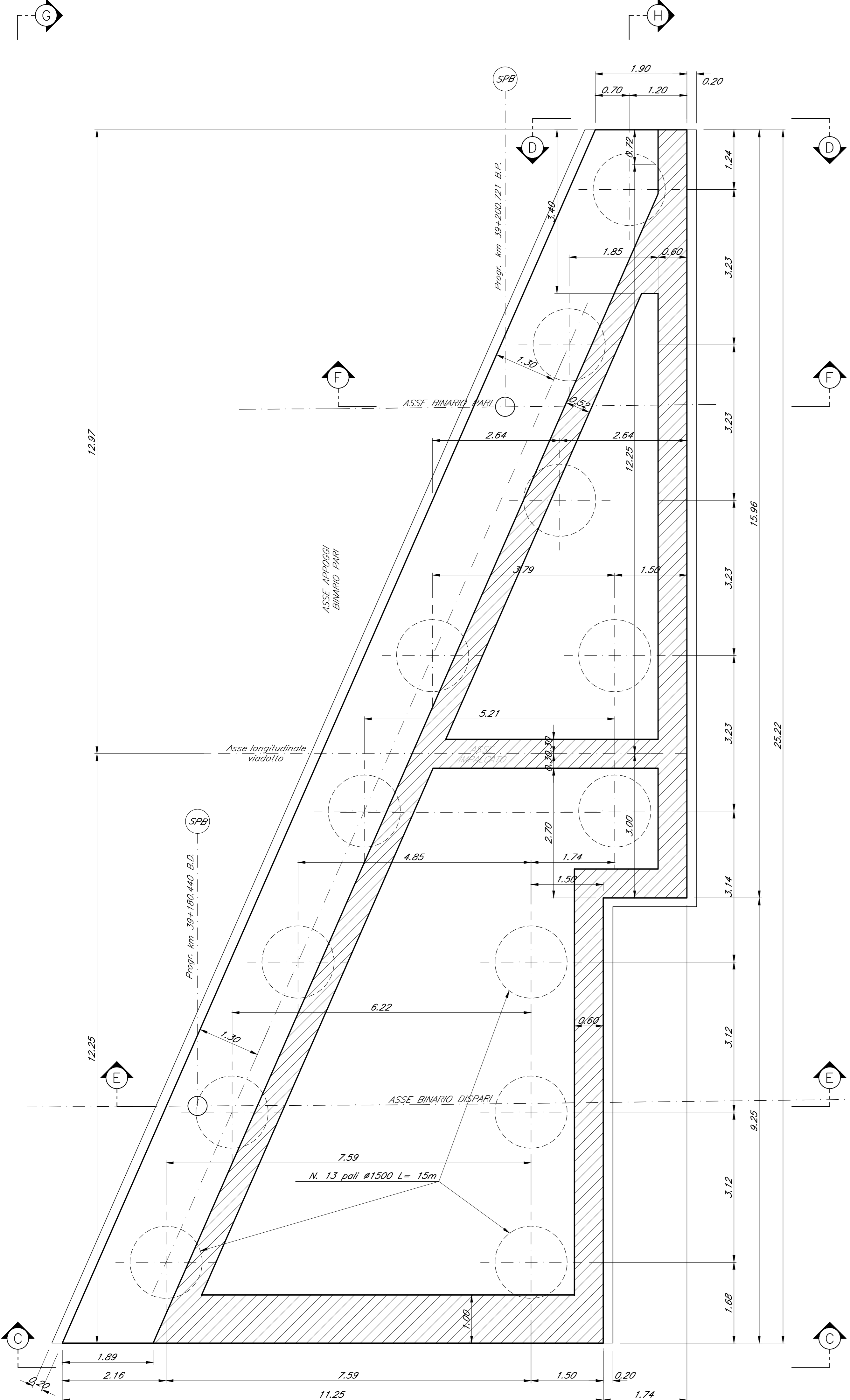
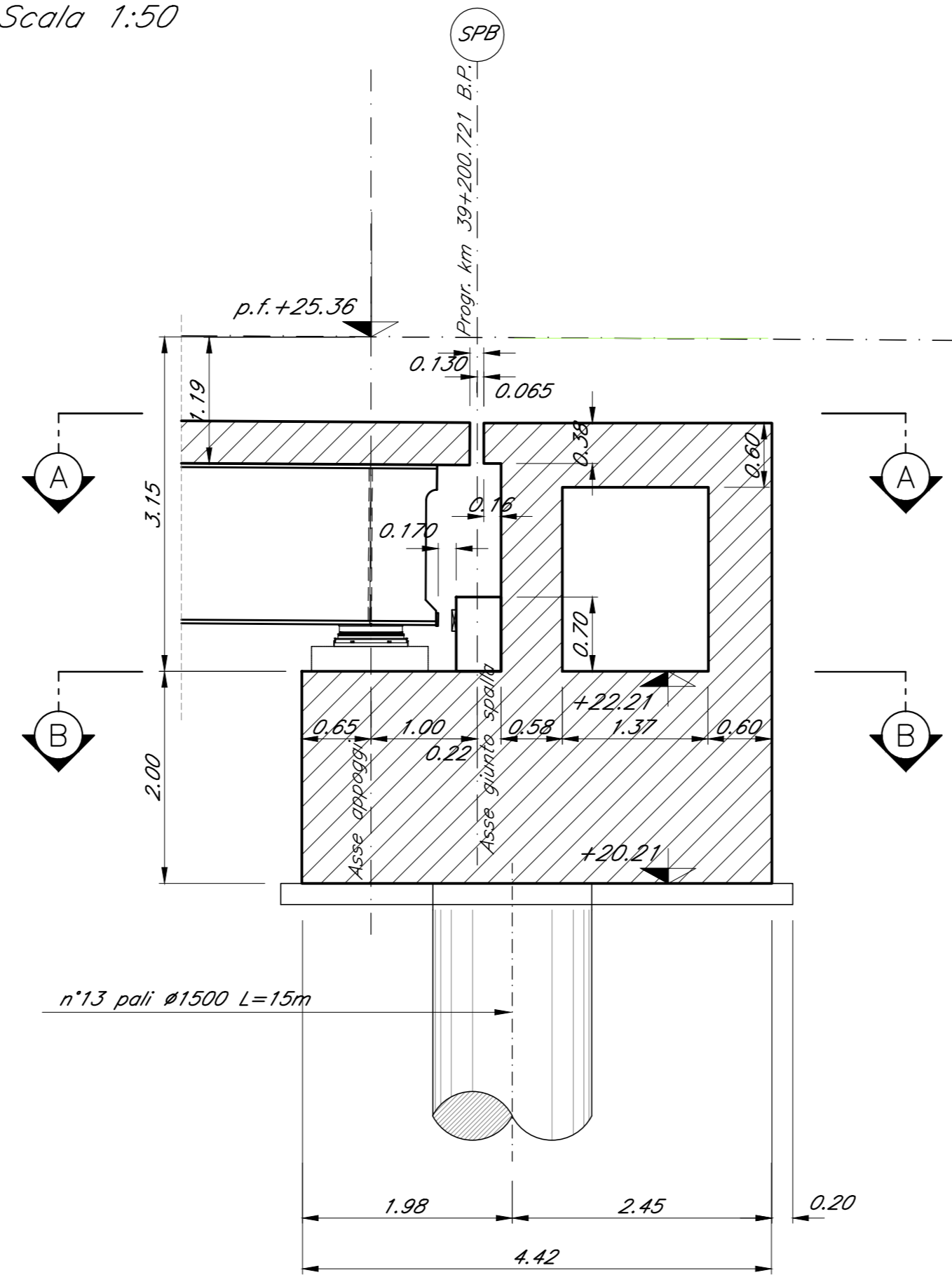


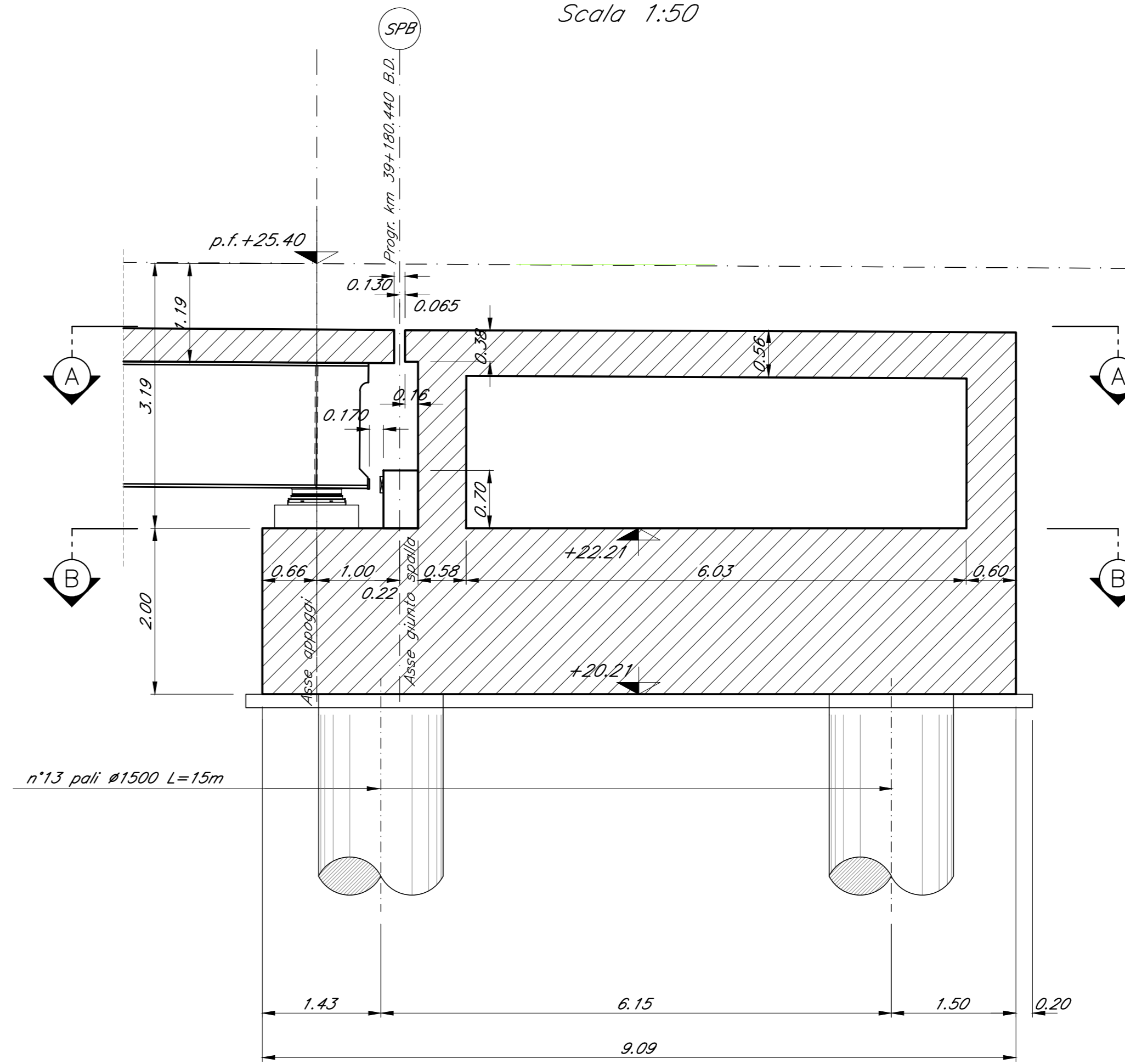
SEZIONE B-B  
Scala 1:50



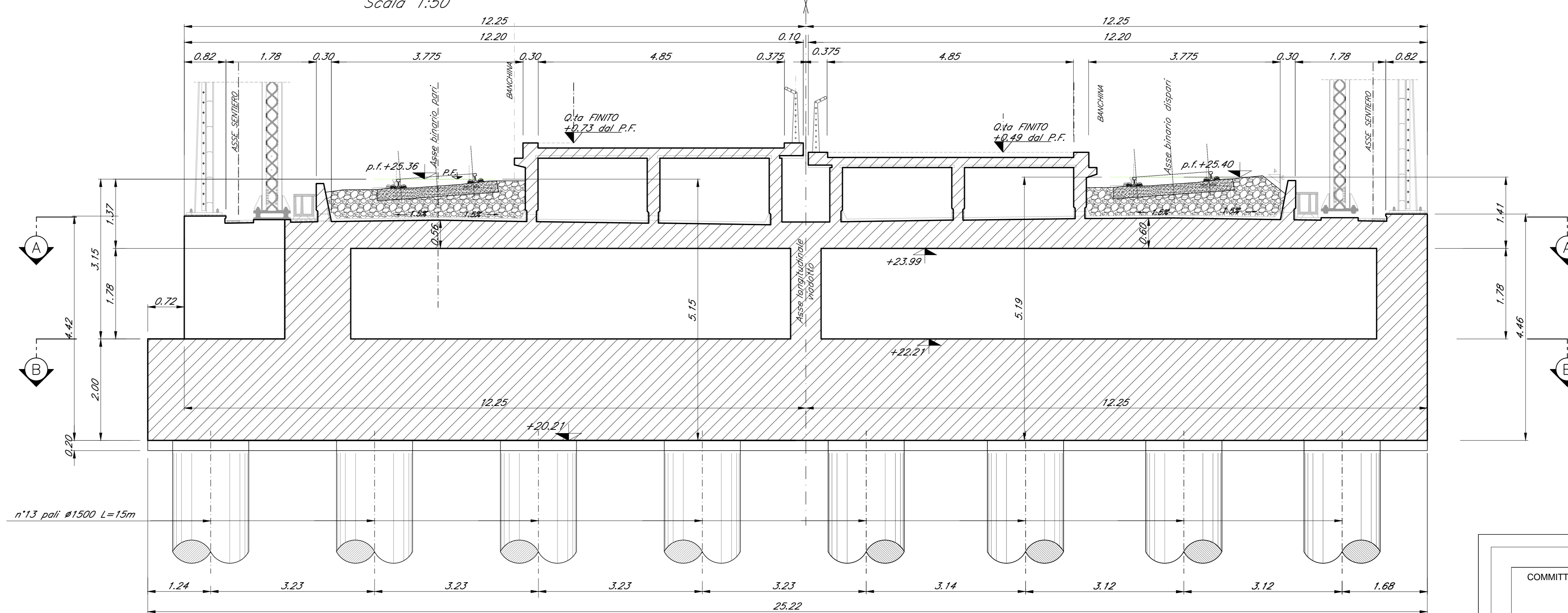
SEZIONE F-F  
Scala 1:50



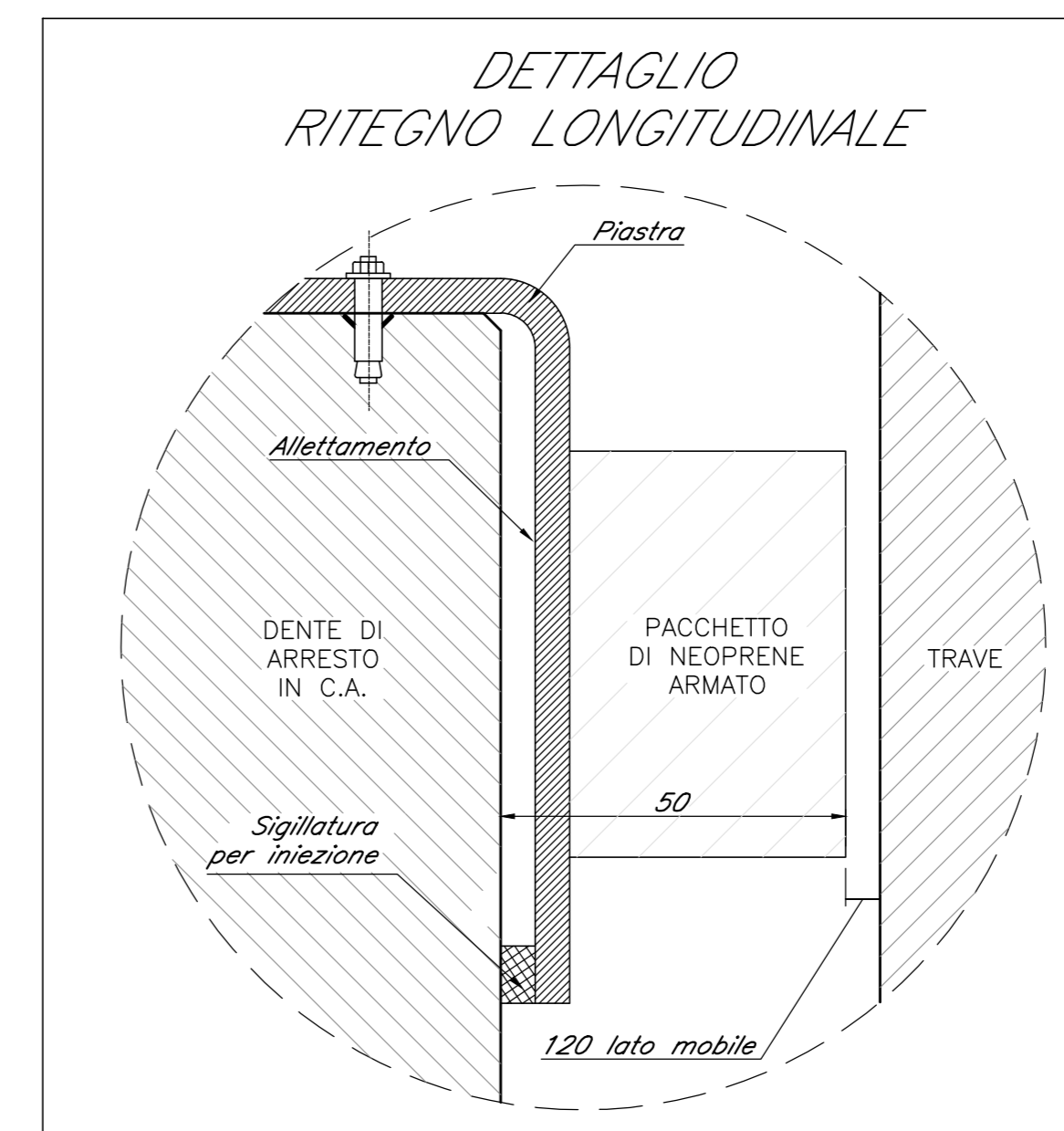
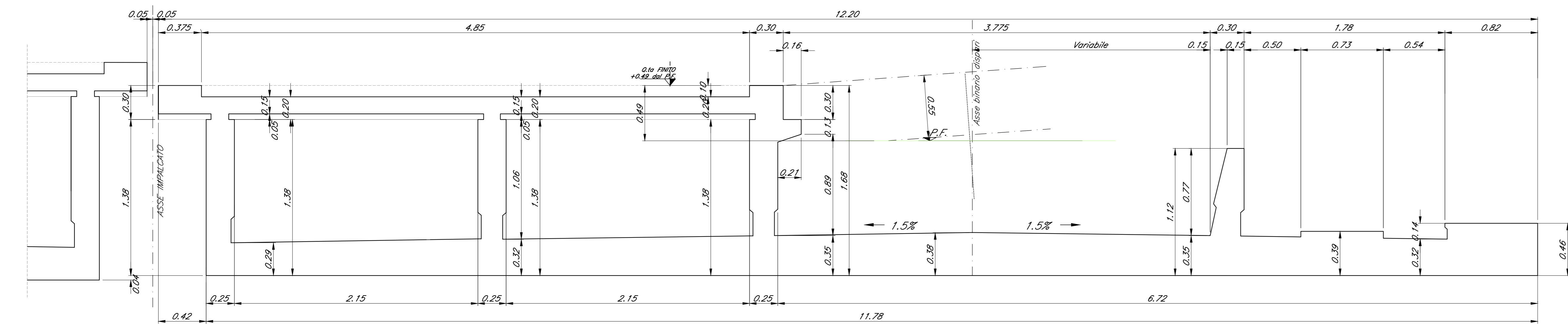
SEZIONE E-E  
Scala 1:50



SEZIONE H-H  
Scala 1:50



DETTAGLIO DEI MURETTI PARABALLAST  
Scala 1:20



COMMITTENTE:  
**RFI**  
R.F.E. FERROVIARIA ITALIANA  
GRUPPO FERROVIE DELLO STATO ITALIANE

PROGETTAZIONE:  
**ITALFERR**  
GRUPPO FERROVIE DELLO STATO ITALIANE

DIRETTRICE FERROVIARIA MESSINA - CATANIA - PALERMO  
U.O. OPERE CIVILI E GESTIONE DELLE VARIANTI  
PROGETTO DEFINITIVO

RADDOPPIO DELLA TRATTA GIAMPILIERI - FIUMEFREDDO  
Lotto 2: Taormina (e) - Giampilieri (e)

VI09 - VIADOTTO ITALA-SCALETTA  
Carpenteria spalla SPB tav. 2 di 2

COMMESSA	LOTTO	FASE	ENTE	TIPO DOC.	OPERA/DISCIPLINA	PROGR.	REV.
RS2S	02	D	09	BZ	VI0900	003	A
Revis.	Descrizione	Redatto	Data	Verificato	Data	Approvato	Data
A	Emissione Esecutiva	A. Loggia	Gen. 2018	A. Ferni	Gen. 2018	[Signature]	Gen. 2018