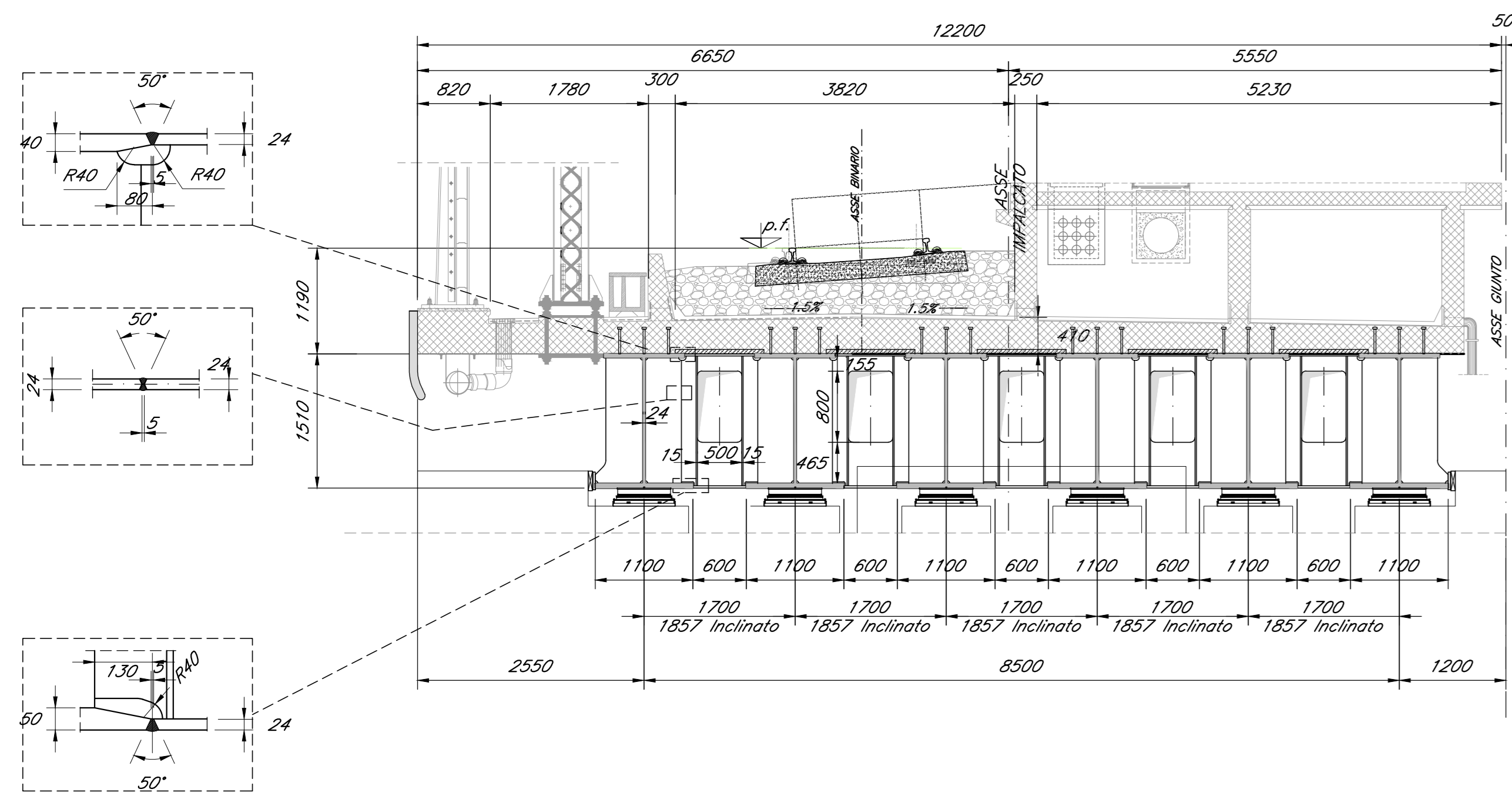
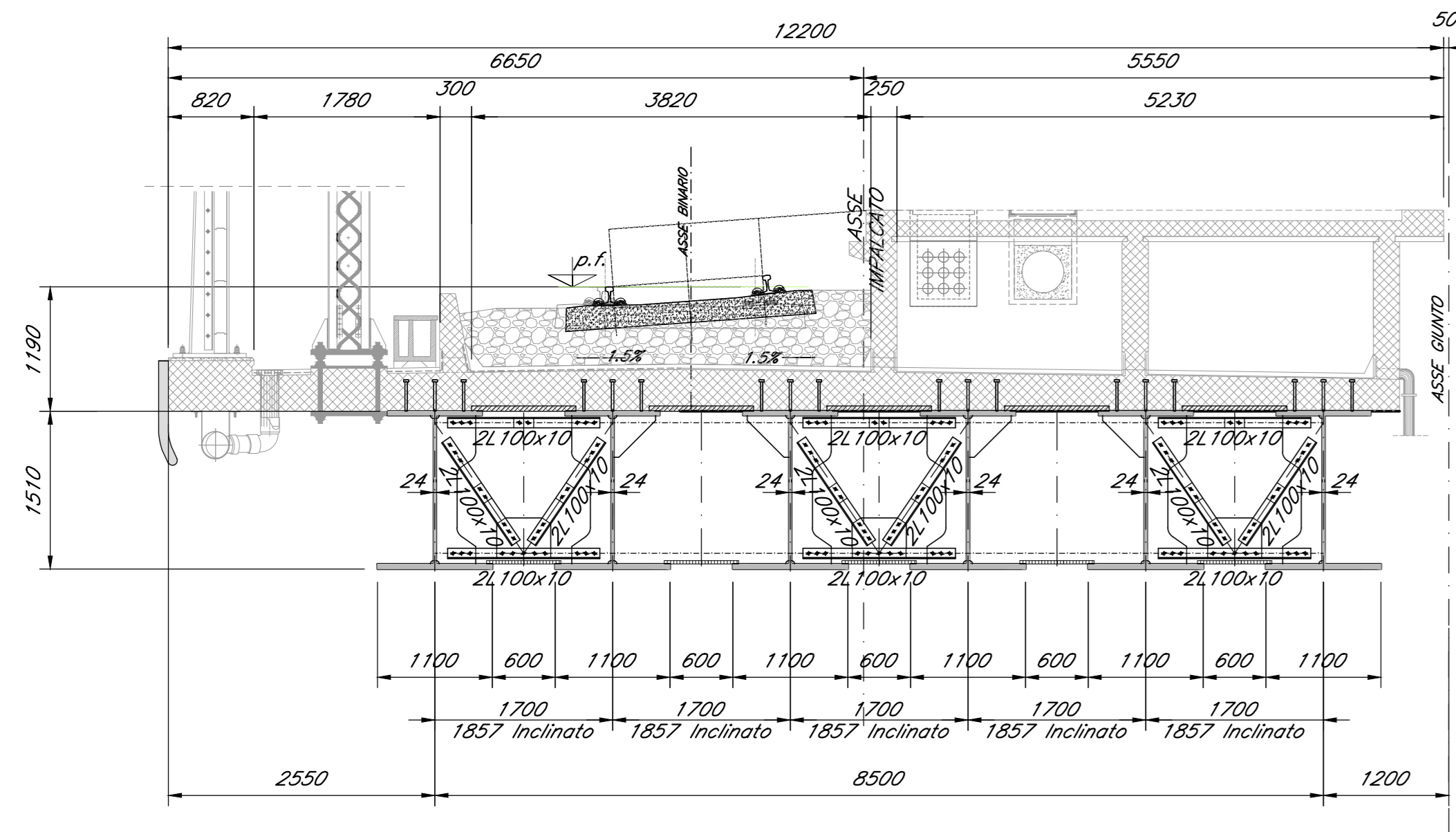


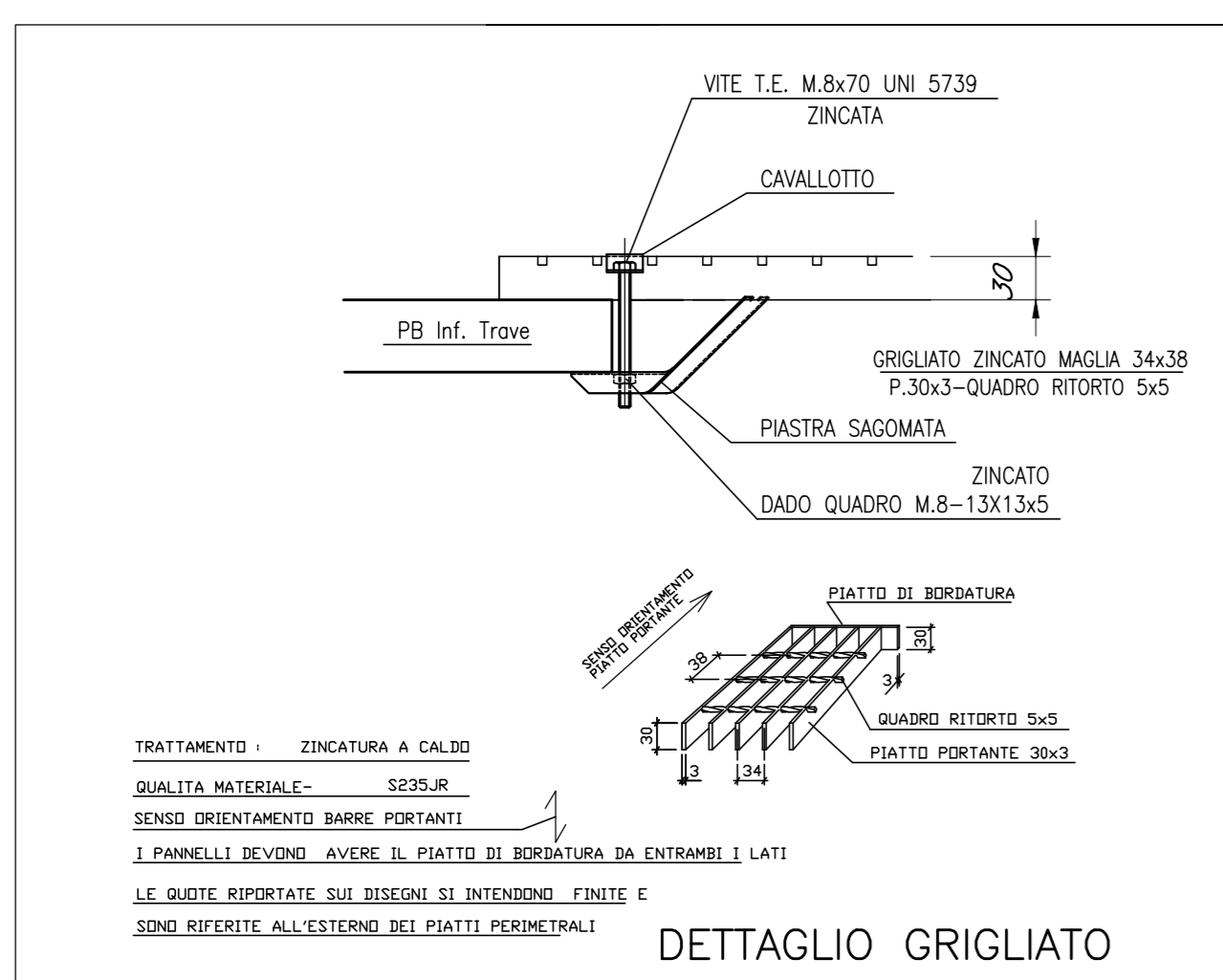
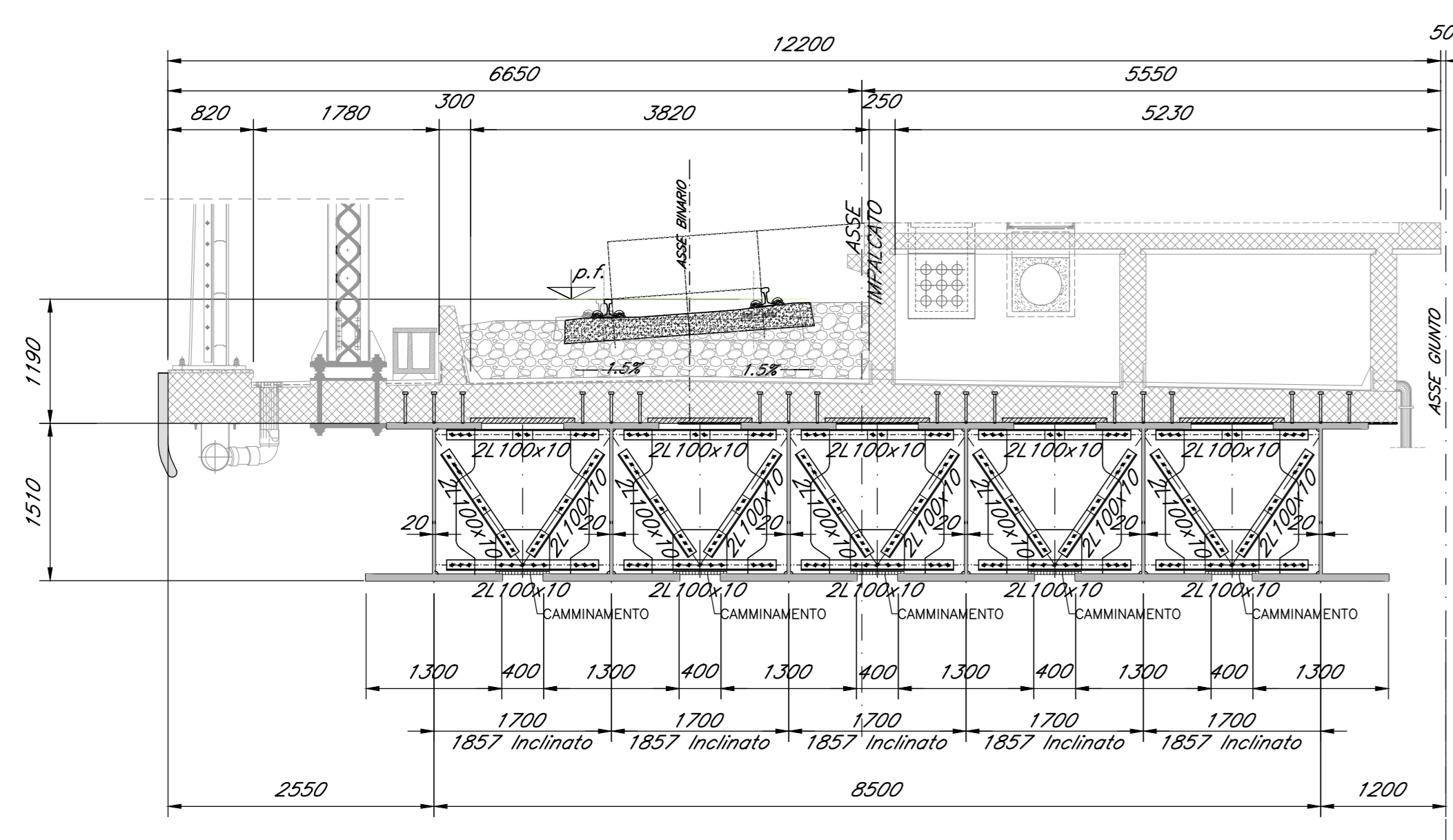
SEZIONE A-A DIAFRAMMA DI APPOGGIO
Scala 1:50



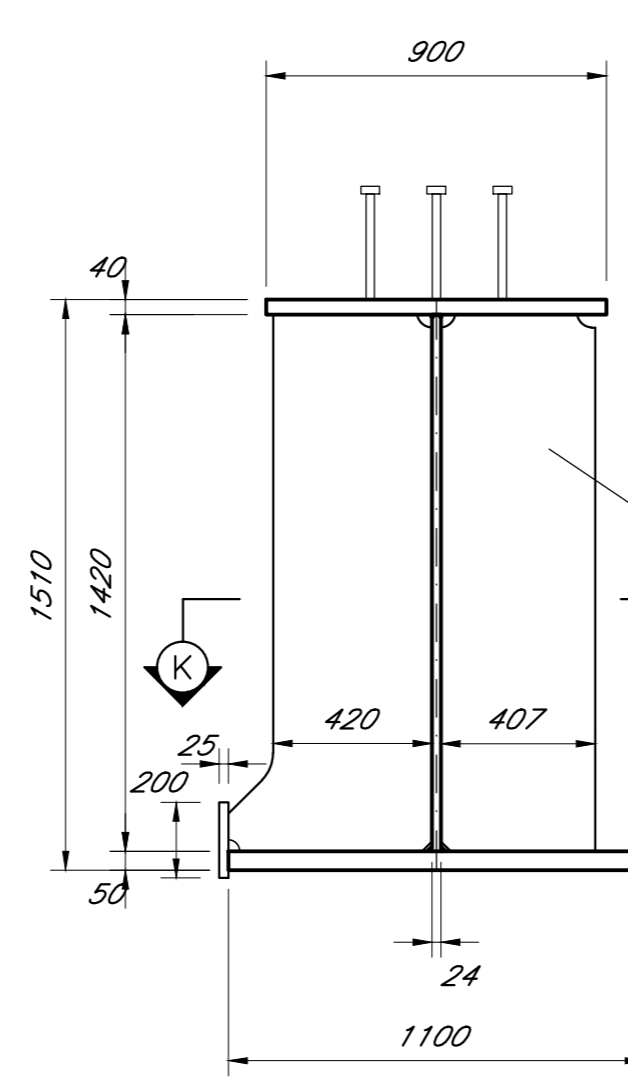
SEZIONE B-B DIAFRAMMA INTERMEDIO 2
Scala 1:50



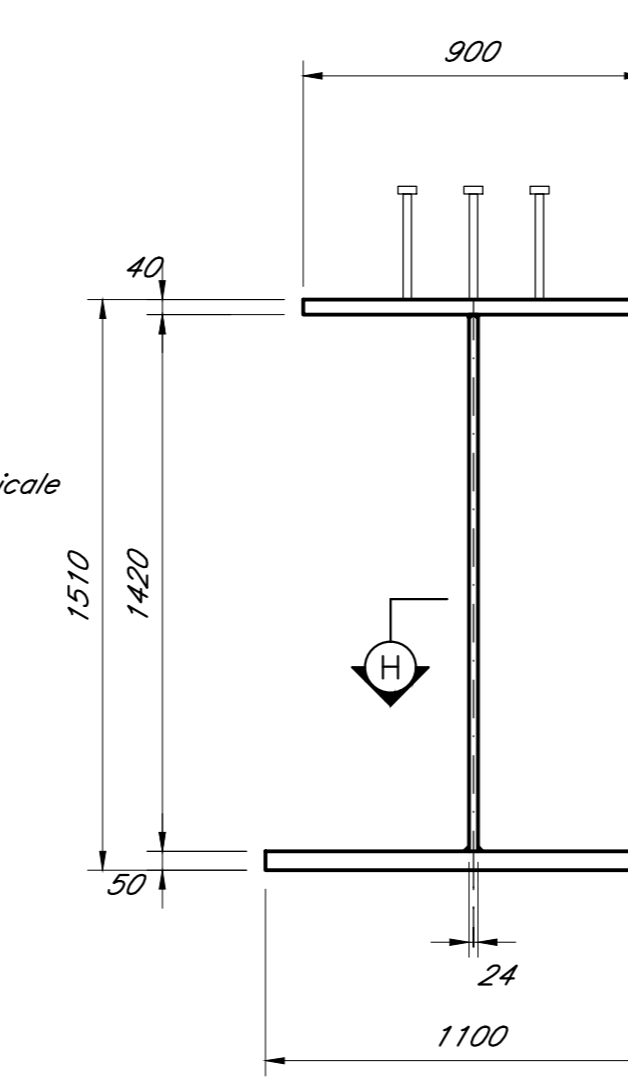
SEZIONE C-C DIAFRAMMA INTERMEDIO 1
Scala 1:50



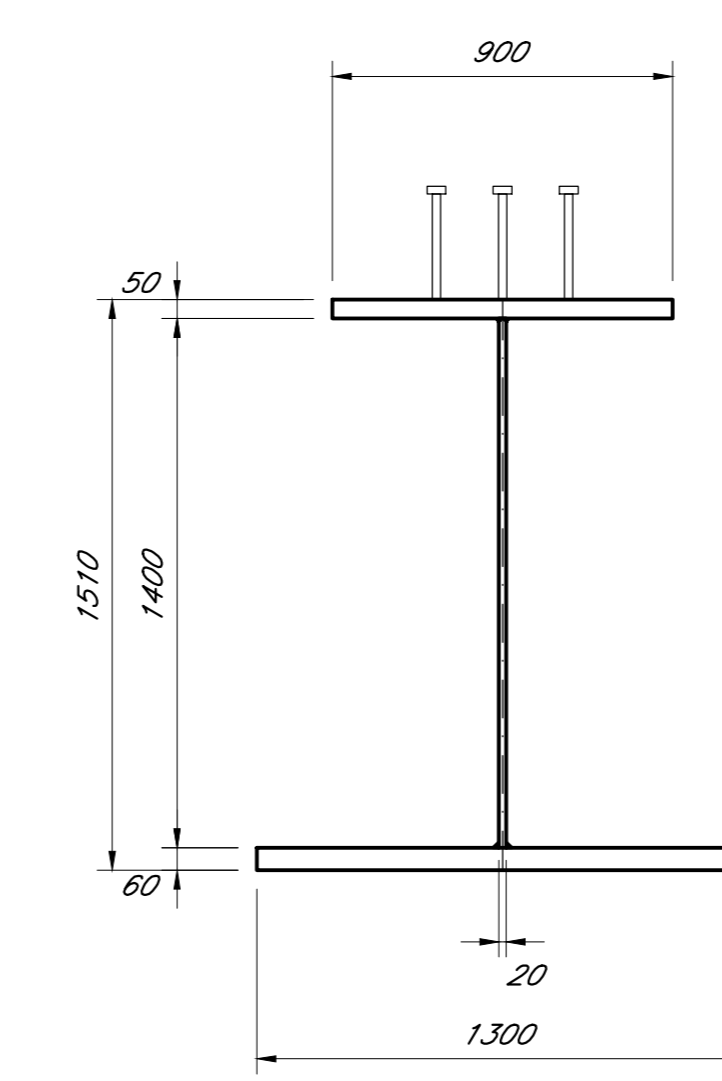
TRAVE T1-appoggi di spalla
Scala 1:20



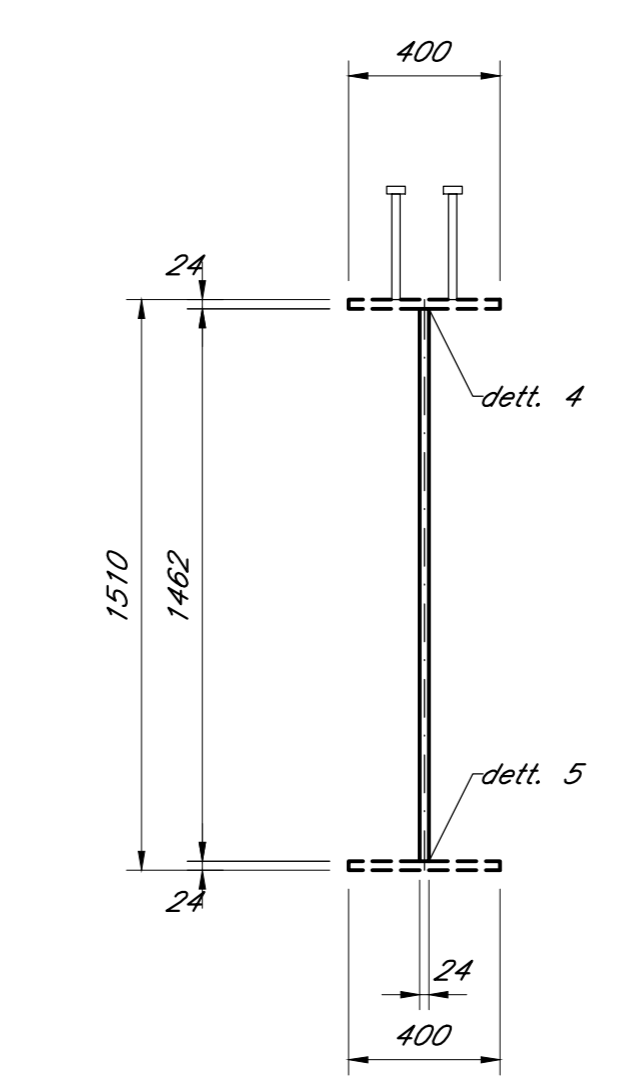
TRAVE T1
Scala 1:20



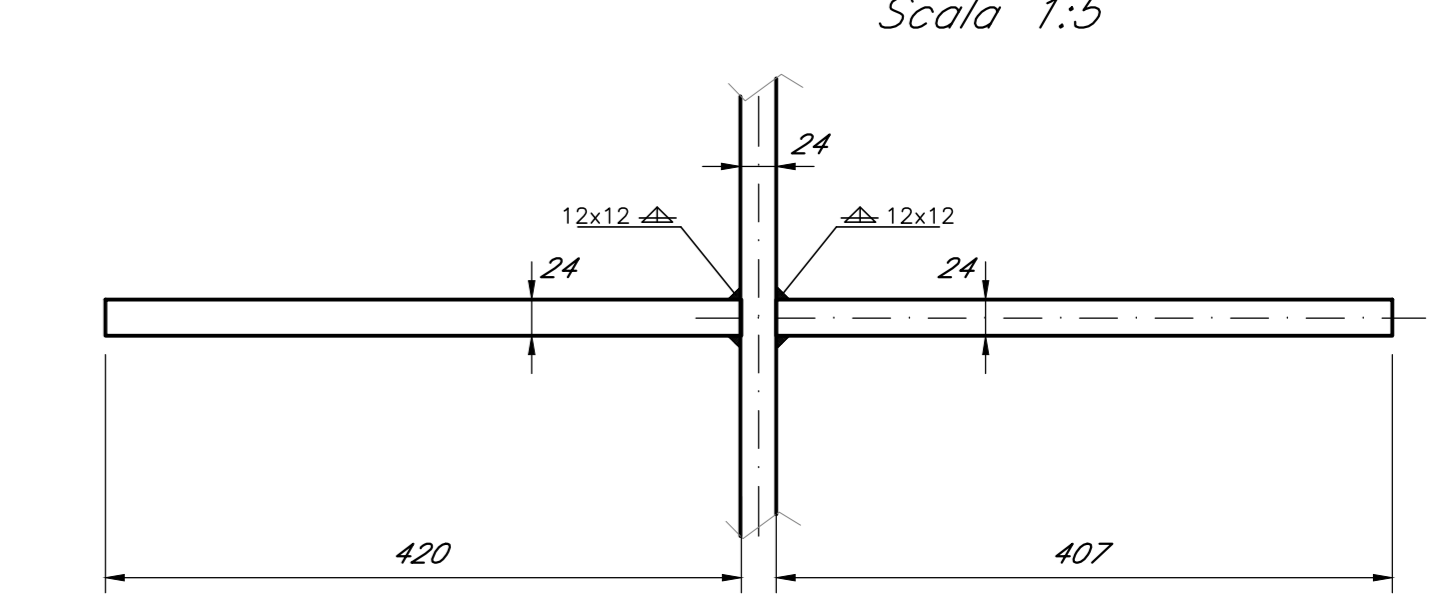
TRAVE T2
Scala 1:20



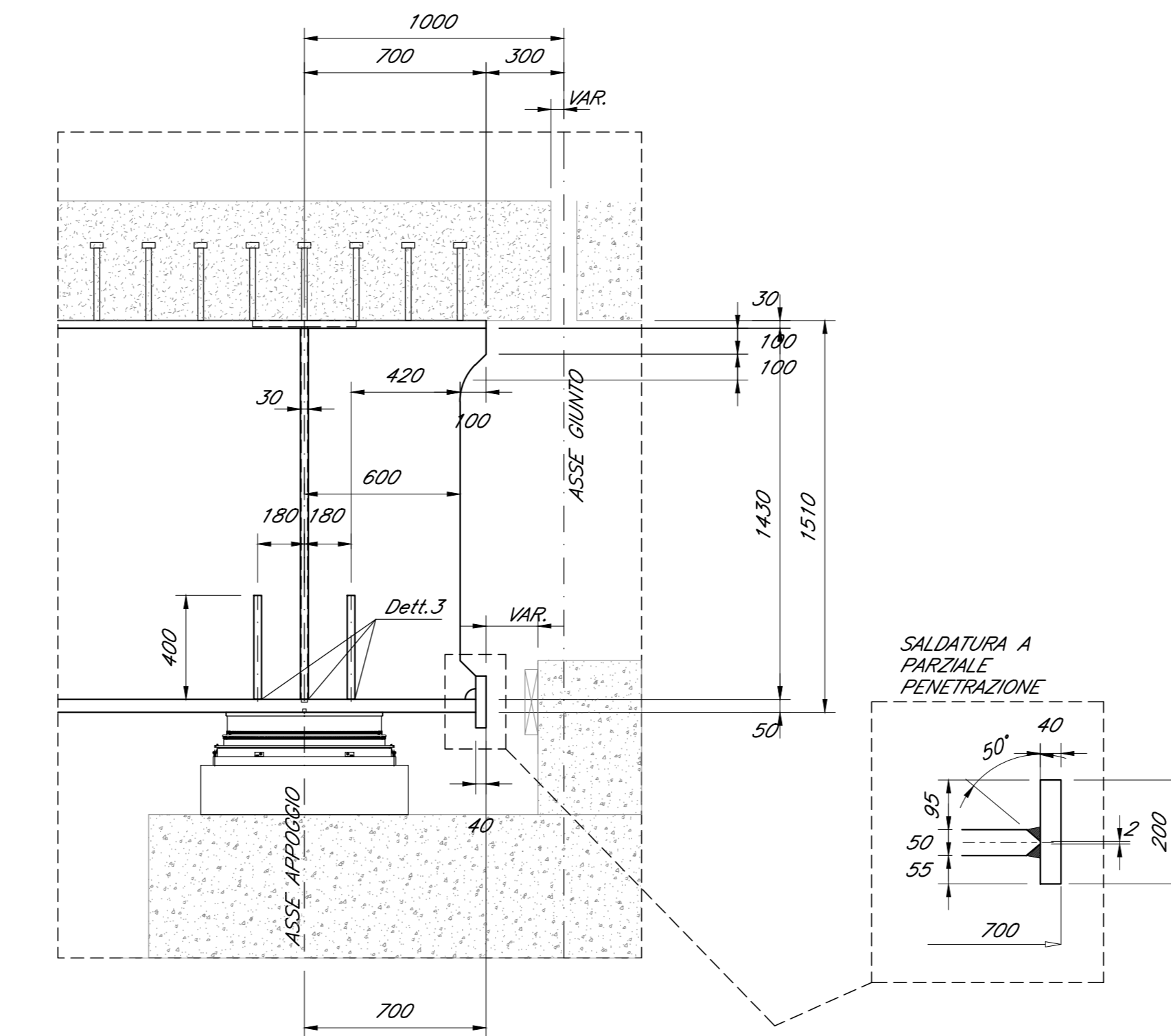
TRAVRSO TR1
Scala 1:20



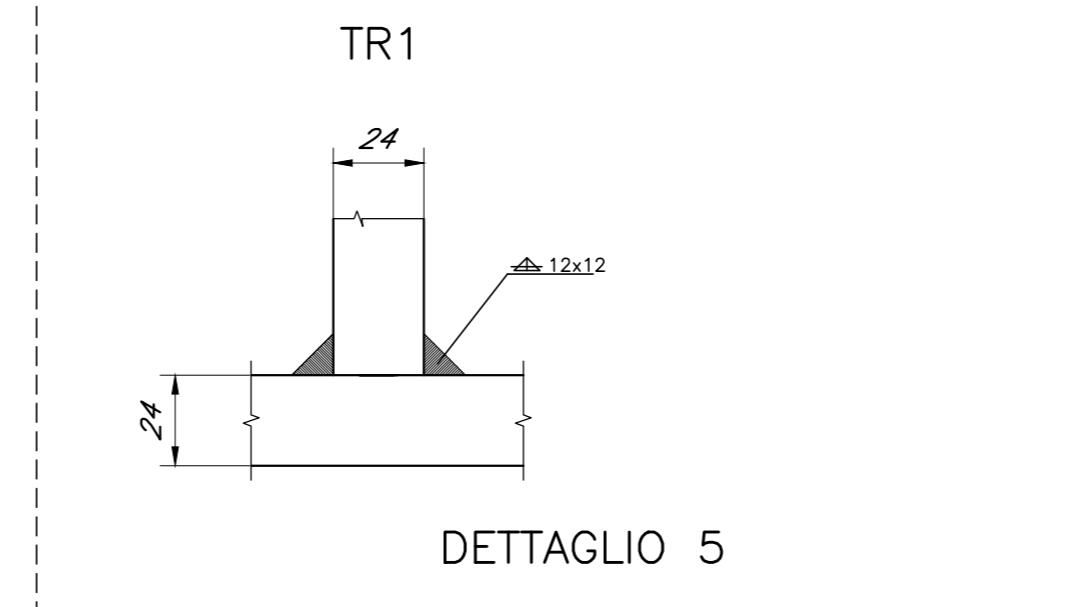
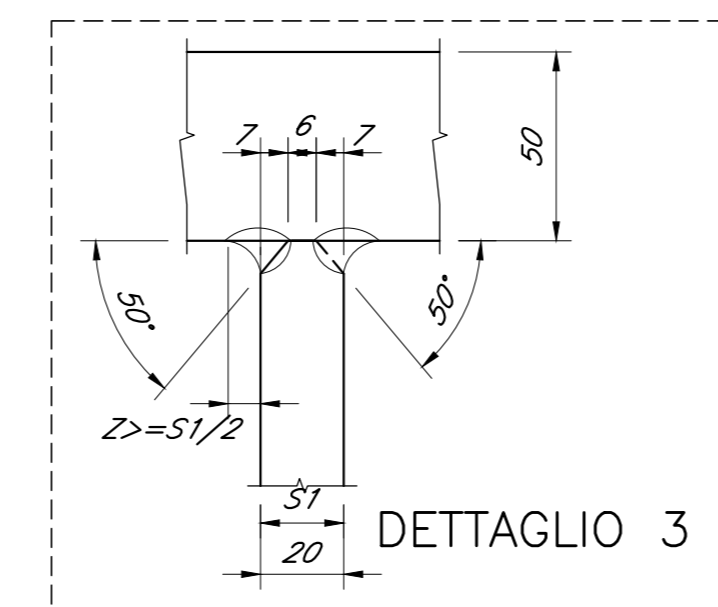
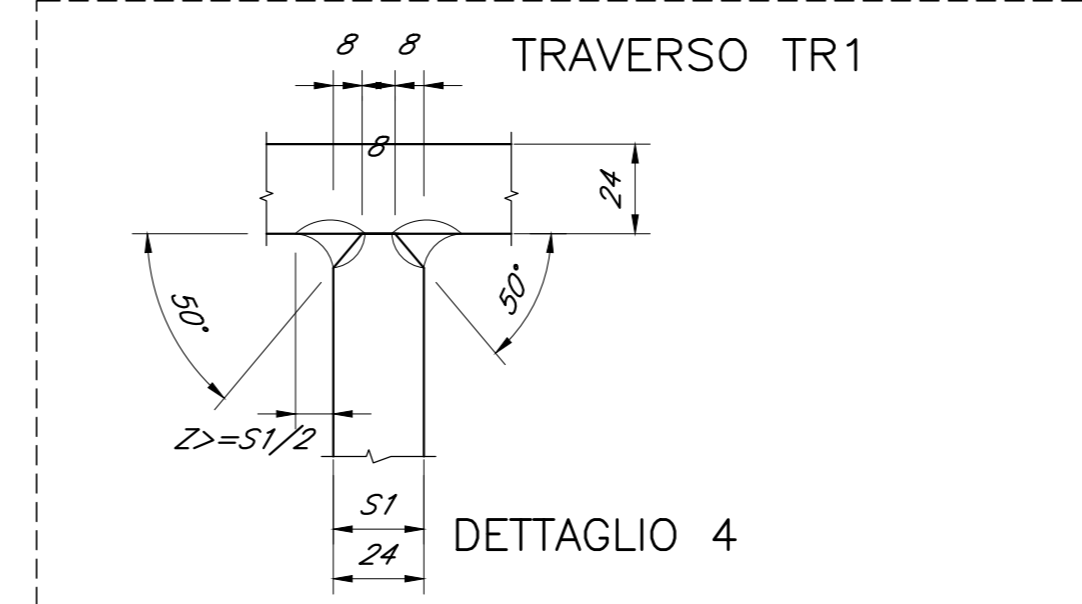
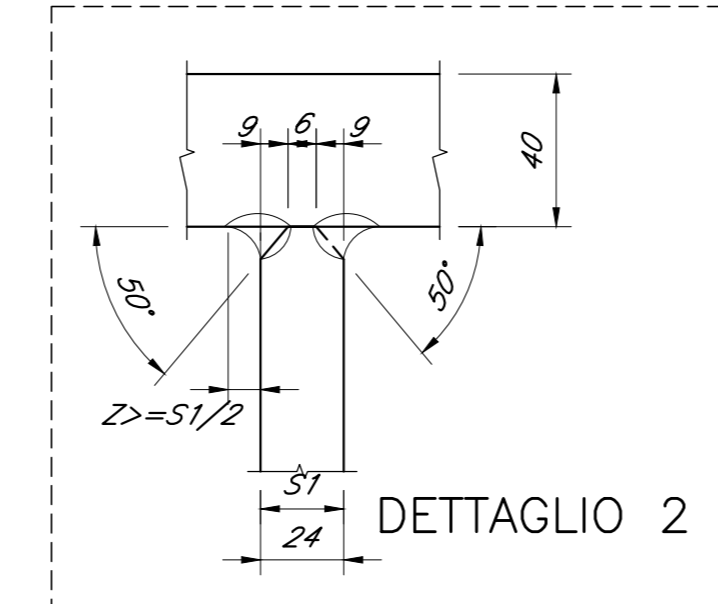
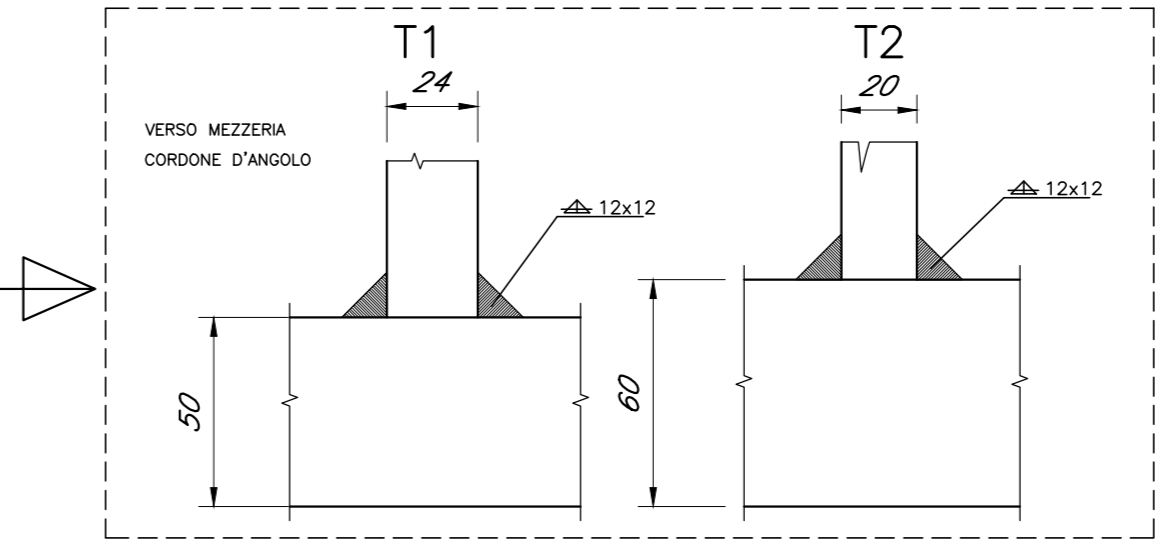
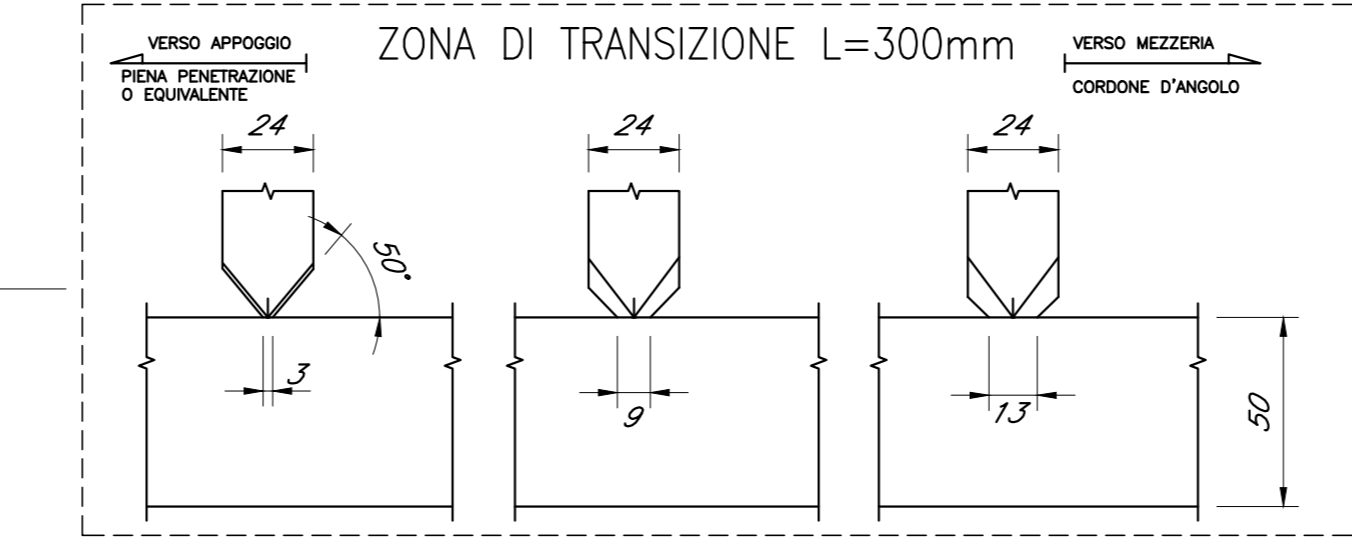
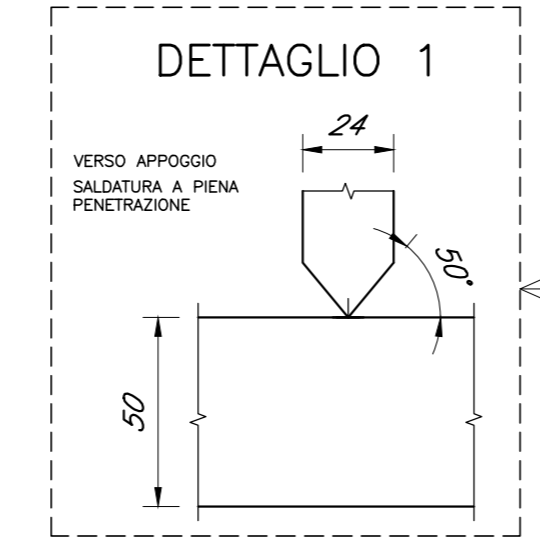
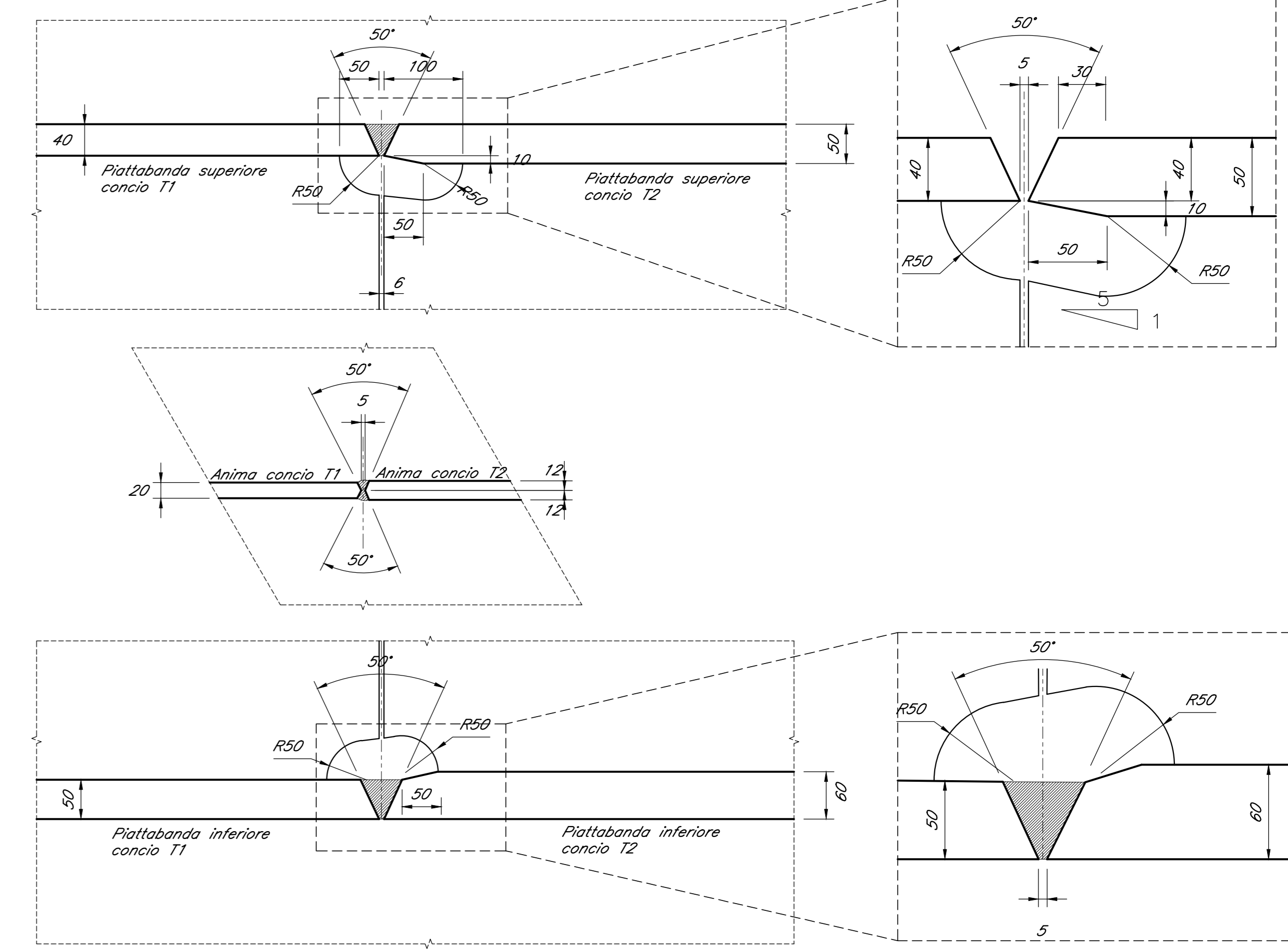
SEZIONE H-H
Scala 1:5



PARTICOLARE 1 - SEZIONE
Scala 1:20



PARTICOLARI SALDATURE GIUNTI TRAVI PRINCIPALI
Scala 1:5



COMMITTENTE: **RFI** GRUPPO FERROVIARIO ITALIANA

PROGETTAZIONE: **ITALFERR** GRUPPO FERROVIE DELLO STATO ITALIANE

DIRETTRICE FERROVIARIA MESSINA - CATANIA - PALERMO
U.O. OPERE CIVILI E GESTIONE DELLE VARIANTI

PROGETTO DEFINITIVO

RADDOPPIO DELLA TRATTA GIAMPILIERI - FIUMEFREDDO
Lotto 2: Taormina (e) - Giampilieri (e)

V109 - VIADOTTO ITALA SCALETTA
Impalcato misto L=35 m Sezioni e particolari saldature

SCALA:

COMMESSA	LOTTO	FASE	ENTE	TIPO DOC.	OPERA/DISCIPLINA	PROG.	REV.
RS2S	02	D	09	BZ	V10907	002	A

Revis.	Descrizione	Redatto	Data	Verificato	Data	Approvato	Data	Autorizzat.	Data
A	Emissione Esecutiva	A. Liglia	Gen 2018	F. Bonaccorsi	Gen 2018	P. Caporaso	Gen 2018	A. Vignola	Gen 2018

File: RS2S02D09BZV10907002A.dwg n. ESB: 2/62