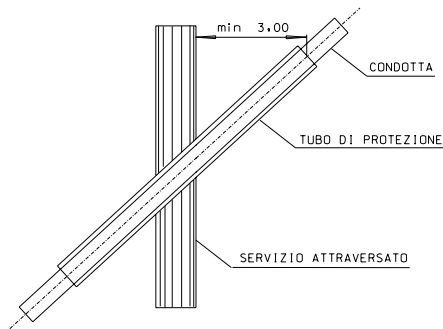
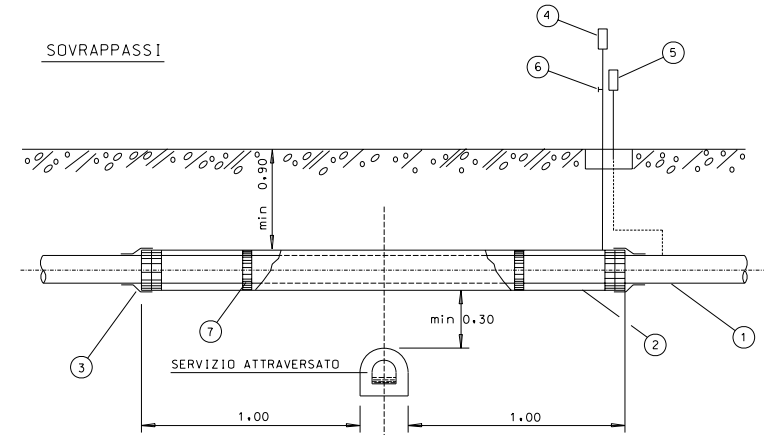
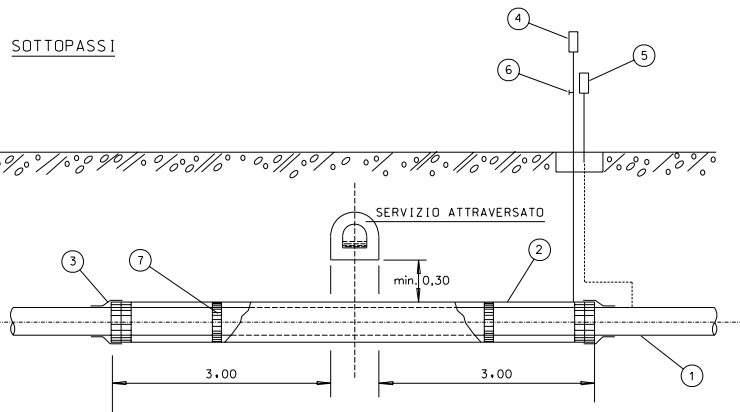


MISURE IN METRI

DISEGNI DI RIFERIMENTO	N.



LEGGENDA

- 1 CONDOTTA
- 2 TUBO DI PROTEZIONE O CUNICOLO
- 3 ANELLO DI CHIUSURA TERMORESTRINGENTE
- 4 APPARECCHIO DI SFIATO
- 5 CASSETTA A PIANTANA P.E. O ARMADIETTO CON PRESE DI CONTROLLO
- 6 DISPOSITIVO PER PASSAGGIO SONDA
- 7 DISTANZIATORI ISOLANTI A COLLARE

REV.	DATA	DESCRIZIONE	ELABORATO	VERIFICATO	APPROVATO
0	15/02/2005	Emissione	Ricci	Casati	Ricci
		Proprietario	Snam		
		Progettista	Snamprogetti		
METANODOTTO SESTINO - MINERBIO DN 1200 (48") P 75 bar			LC-D-83336		
			COMM. 663100		
			INDICE		
ATTRAVERSAMENTI TIPO DI FOGNATURE E CANALI COPERTI PER UNA LUNGHEZZA MAGGIORE DI 30 METRI			SCALA		
			SOSTITUISCE IL SOSTITUITO DAL		