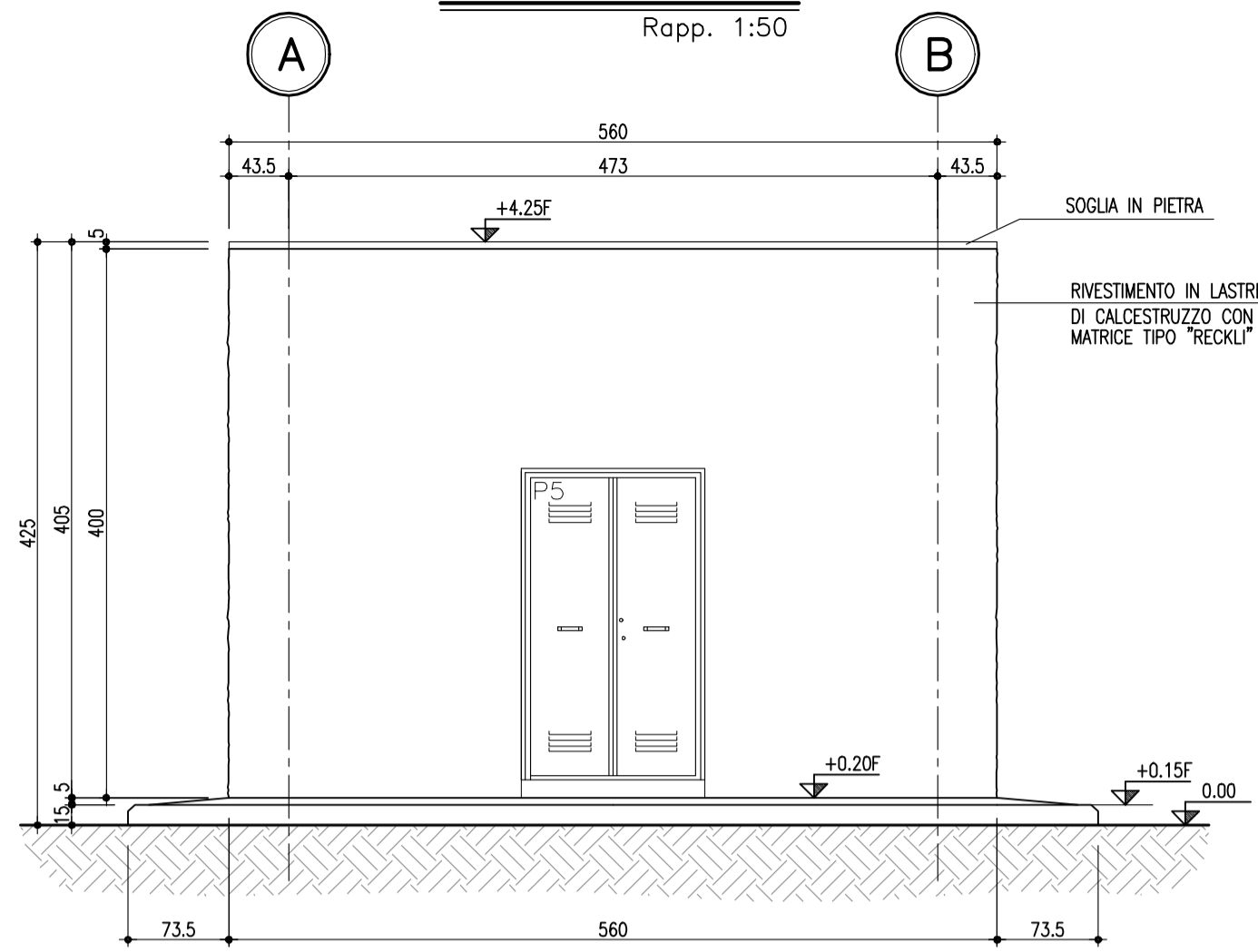


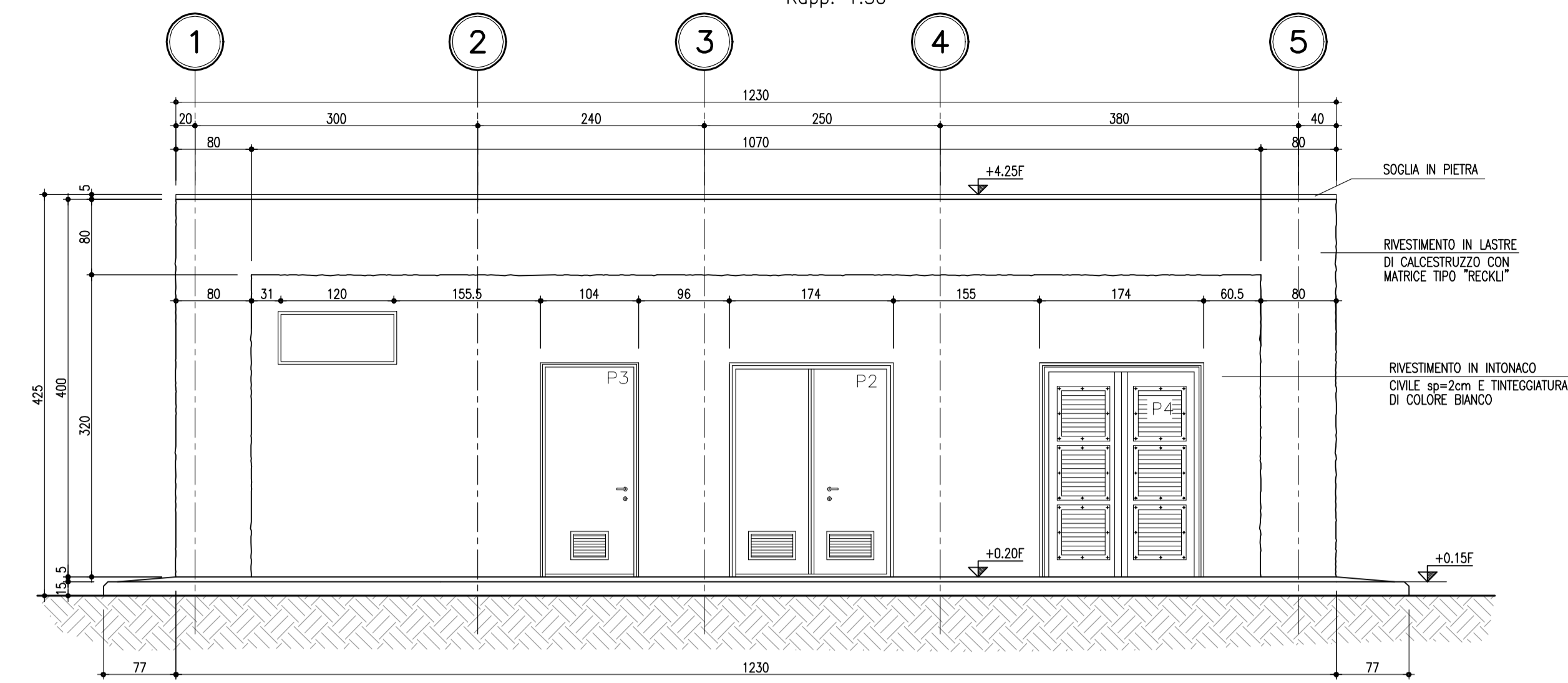
NOTE GENERALI

- TUTTE LE DIMENSIONI SONO ESPRESSE IN CENTIMETRI
- TUTTE LE QUOTE ALTIMETRICHE E LE COORDINATE SONO ESPRESSE IN METRI
- LE QUOTE ESPRESSE SONO DI PROGETTO

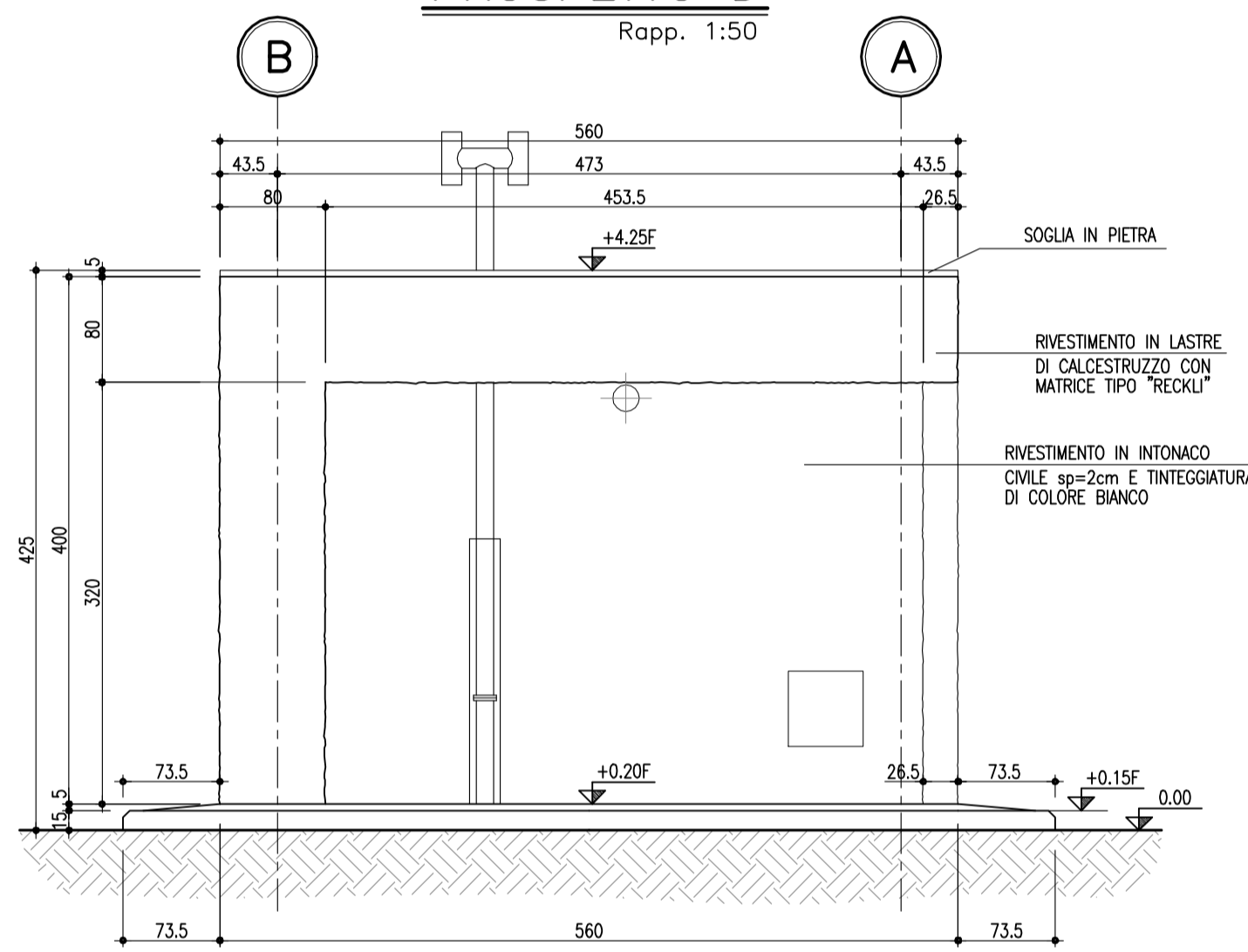
PROSPETTO B
Rapp. 1:50



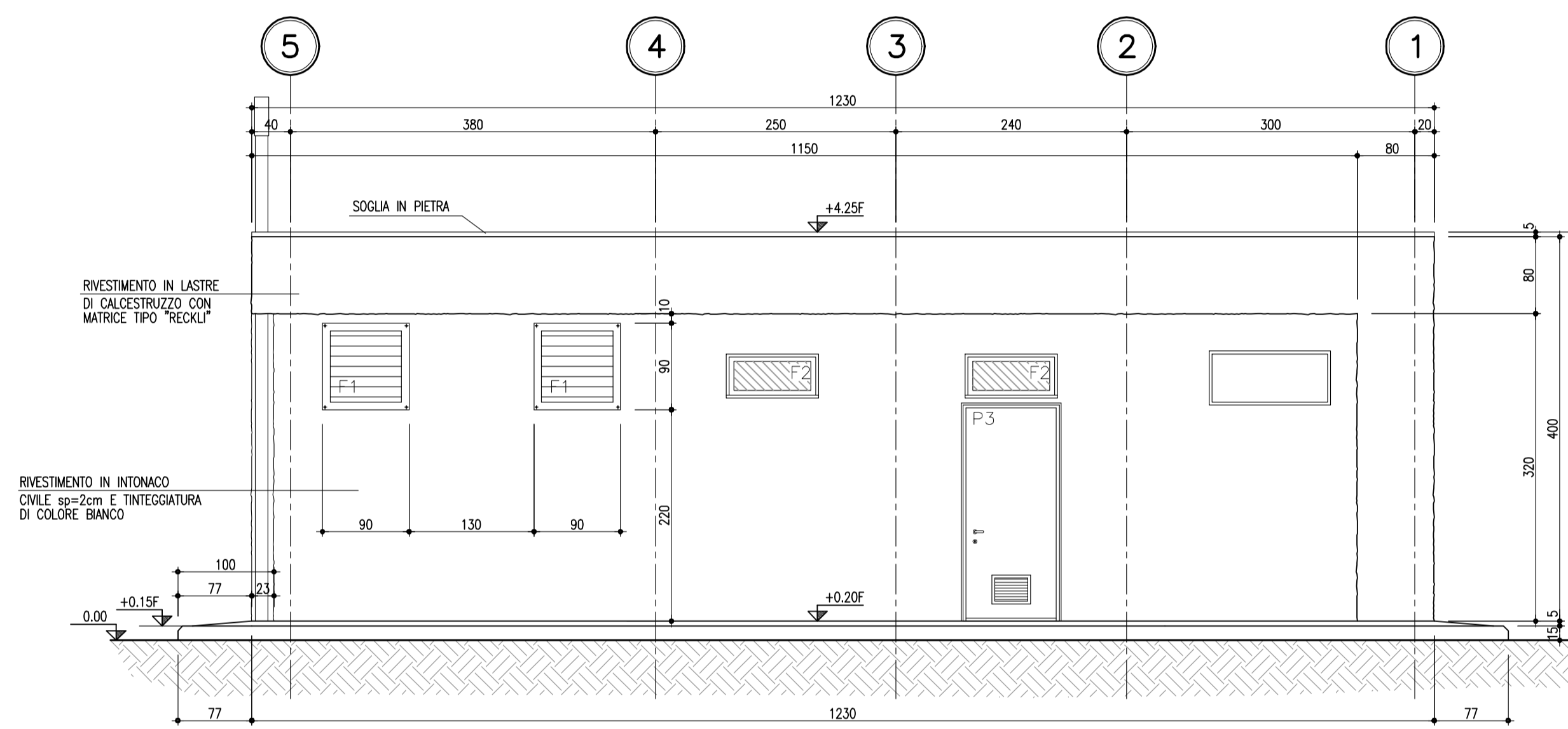
PROSPETTO A
Rapp. 1:50



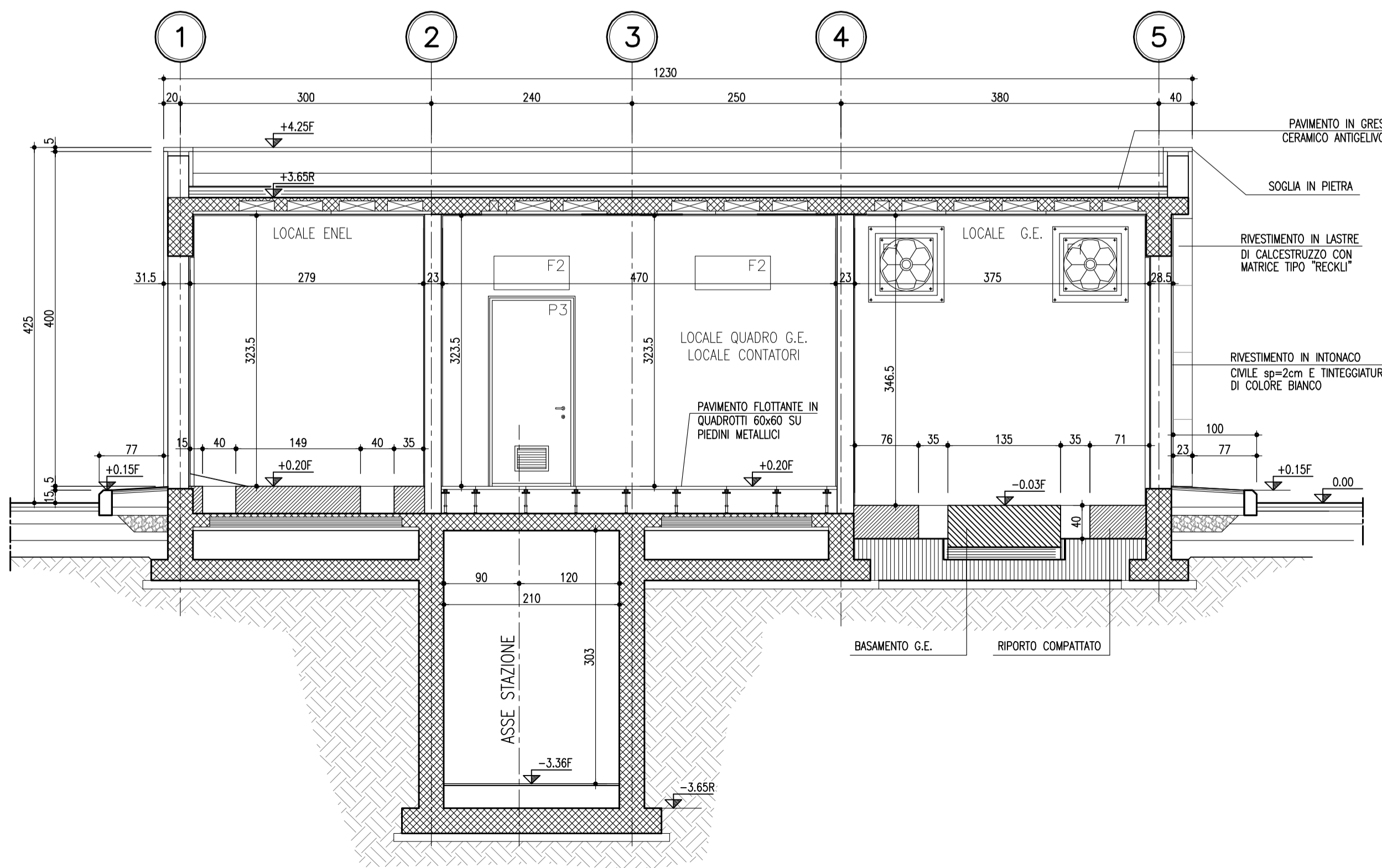
PROSPETTO D
Rapp. 1:50



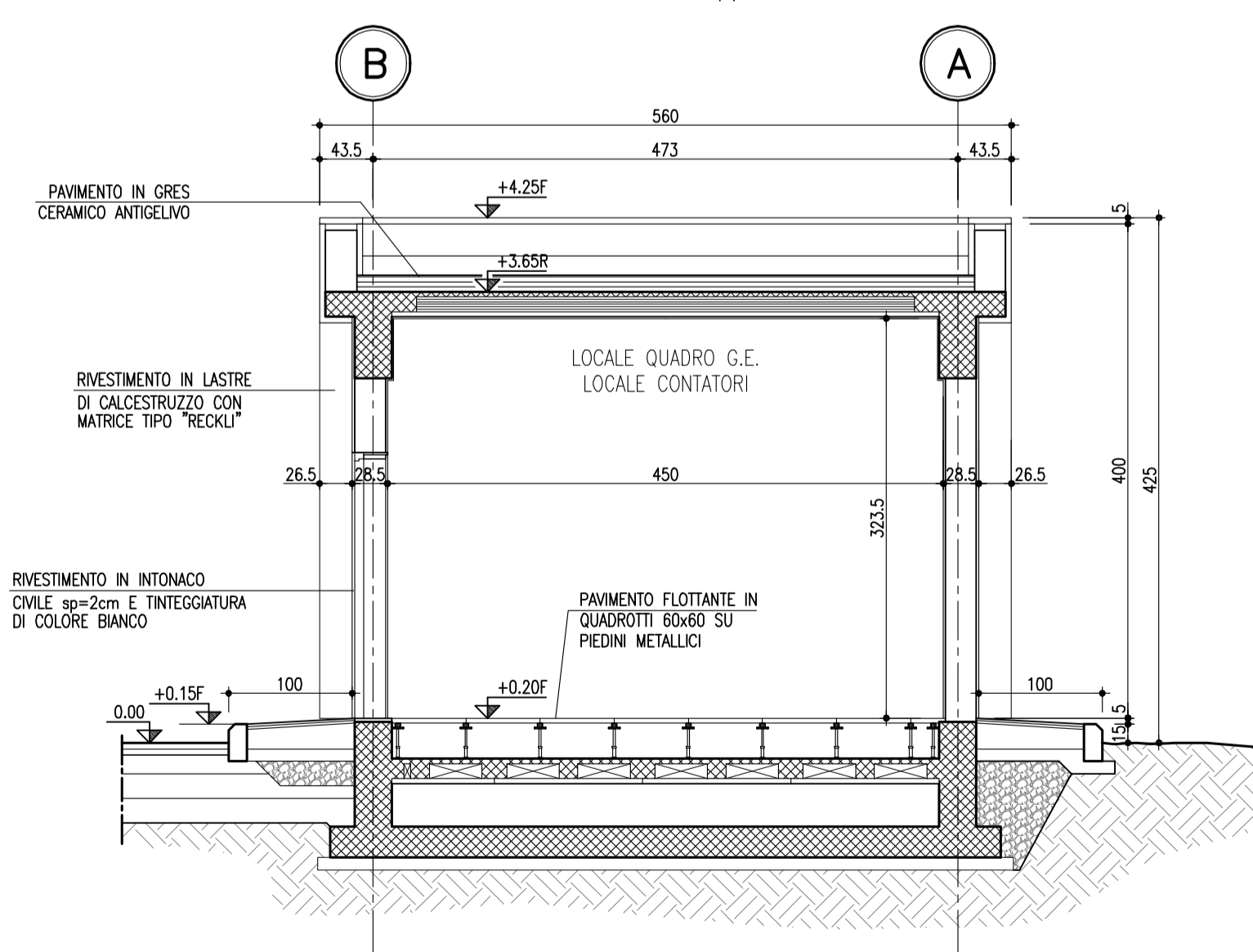
PROSPETTO C
Rapp. 1:50



SEZIONE B-B
Rapp. 1:50



SEZIONE A-A
Rapp. 1:50



Società Autostrada Tirrenica p.A.
GRUPPO AUTOSTRADALE PER L'ITALIA S.p.A.

AUTOSTRADA (A12) : ROSIGNANO – CIVITAVECCHIA
LOTTO 2

TRATTO: SAN PIETRO IN PALAZZI – SCARLINO
PROGETTO DEFINITIVO

INFRASTRUTTURA STRATEGICA DI PREMINENTE INTERESSE
NAZIONALE LE CUI PROCEDURE DI APPROVAZIONE SONO REGOLATE
DALL' ART. 161 DEL D.LGS. 163/2006

S12 – BARRIERA DI ESAZIONE DI S.VINCENZO
PARTE STRADALE
FABBRICATO CABINA ELETTRICA
PROSPETTI E SEZIONI

IL RESPONSABILE PROGETTAZIONE SPECIALISTICA Ing. Fulvio Di Taddeo Ord. Ingg. Teramo N.368 RESPONSABILE UFFICIO SVE/PCM	IL RESPONSABILE INTEGRAZIONE PRESTAZIONI SPECIALISTICHE Ing. Alessandro Alf1 Ord. Ingg. Milano N. 20015 COORDINATORE GENERALE APS	IL DIRETTORE TECNICO Ing. Maurizio Torreali Ord. Ingg. Milano N. 16492 RESPONSABILE DIREZIONE SVILUPPO INFRASTRUTTURE
--	---	---

RIFERIMENTO ELABORATO DIRETTORE codice commessa 12121201	FILE n. progressivo 1PCM036	DATA: FEBBRAIO 2011	REVISIONE n. data
SCALA: 1:50			

spea ingegneria europea autost strade	ELABORAZIONE GRAFICA A CURA DI : ELABORAZIONE PROGETTUALE A CURA DI : IL RESPONSABILE UFFICIO/UNITA' Ing. Fulvio Di Taddeo- O.I. Teramo N.368
---	--

RESPONSABILE DI COMMESSA Ing. Michele Parrilla Ord. Ingg. Avellino N. 933	VISTO DEL COMMITTENTE 	VISTO DEL CONCEDENTE
---	---------------------------	--------------------------

IL PRESENTE DOCUMENTO NON POTRA' ESSERE COPIATO, RIPRODOTTO O ALTRIMENTI PUBBLICATO, IN TUTTO O IN PARTE, SENZA IL CONSENSO SCritto DELLA SOC. AUTOSTRADALE PER L'ITALIA S.P.A. - CON UTILIZZO NON AUTORIZZATO SANI' PERSEGUITO A NORMA DI LEGGE. THIS DOCUMENT MAY NOT BE COPIED, REPRODUCED OR PUBLISHED, EITHER IN PART OR IN ITS ENTIRETY, WITHOUT THE WRITTEN PERMISSION OF SOC. AUTOSTRADALE PER L'ITALIA S.P.A. UNAUTHORIZED USE WILL BE PROSECUTED BY LAW.