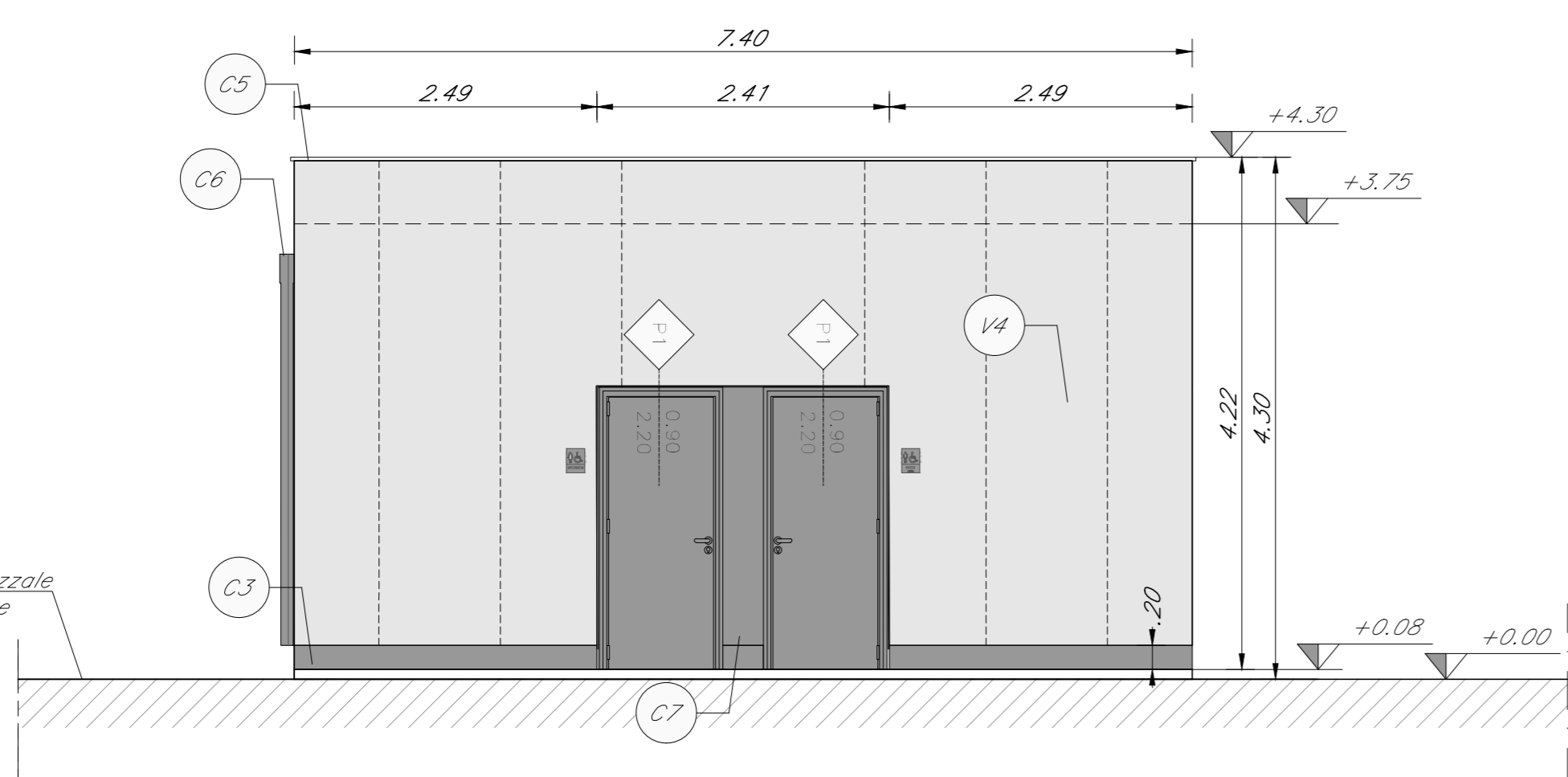
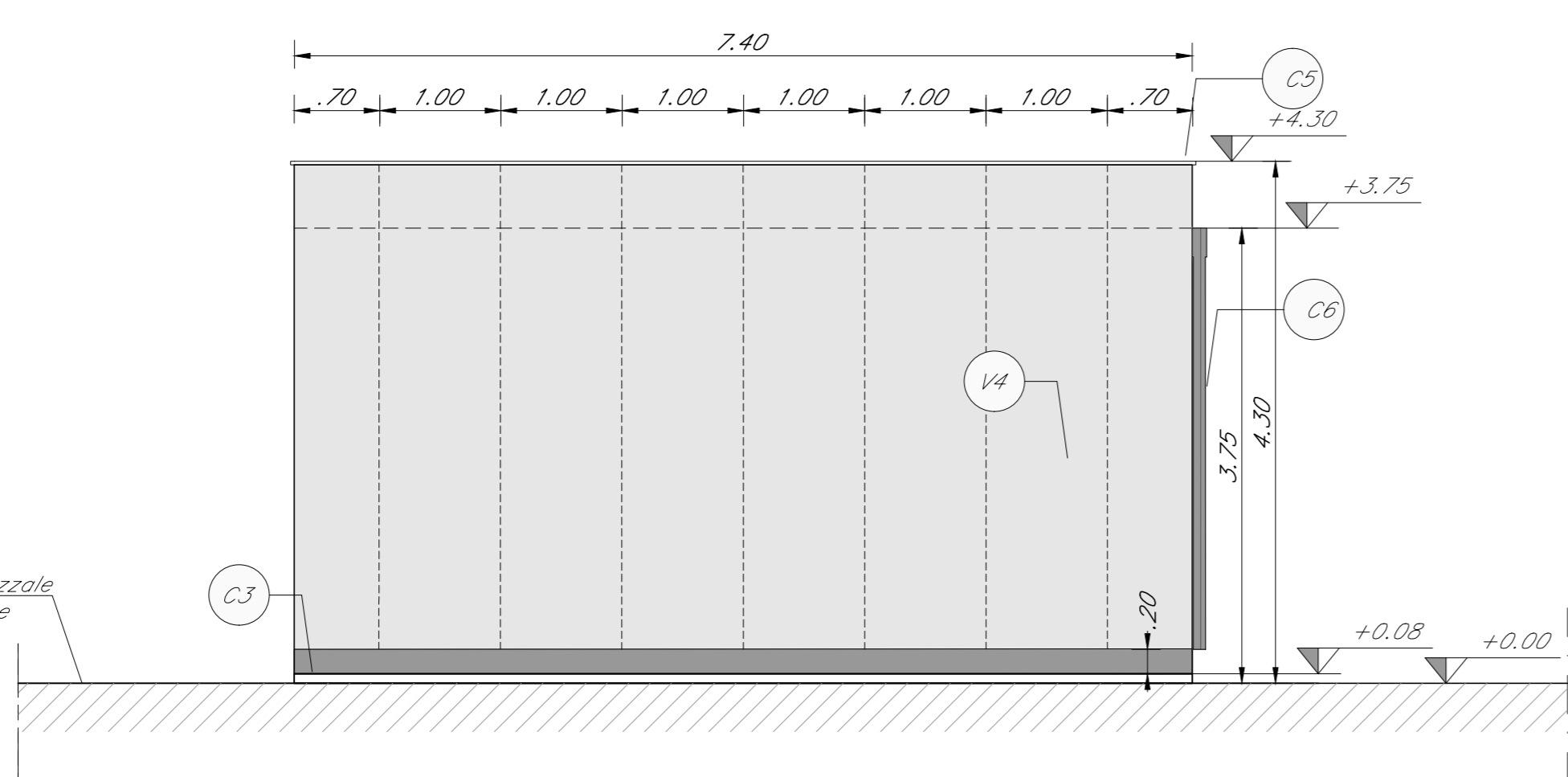


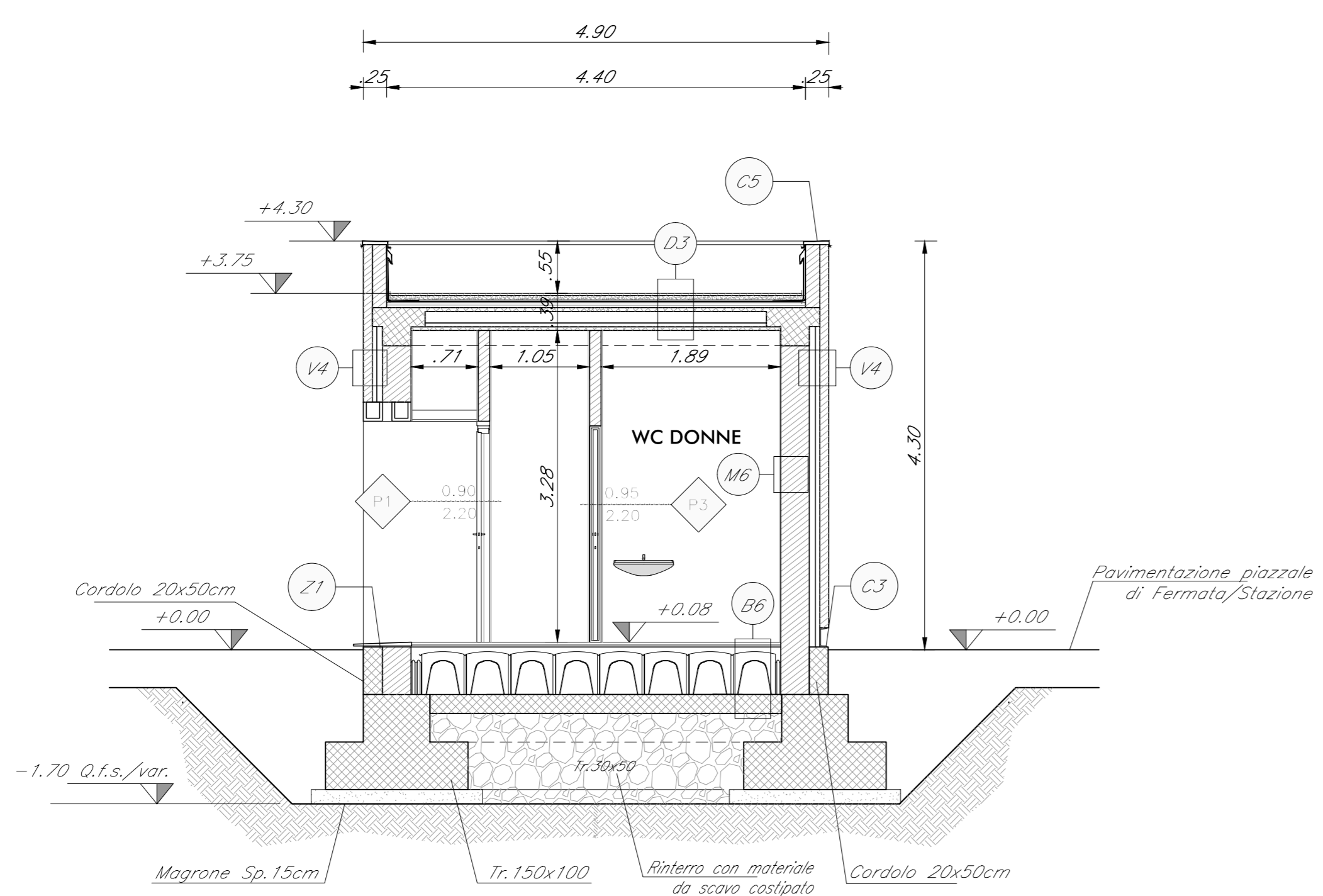
PIANTA PIANO TERRA
SCALA 1:50



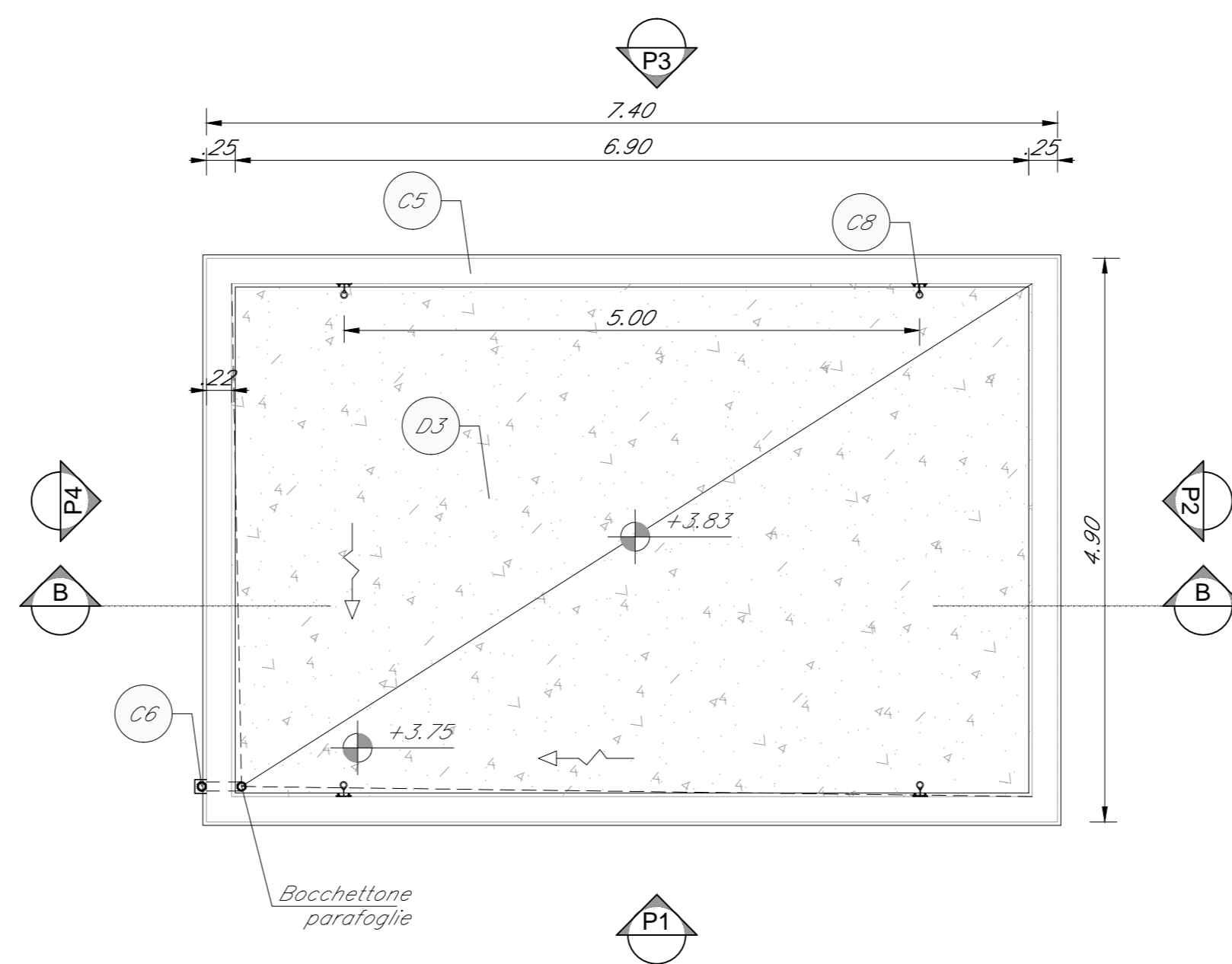
PROSPETTO P1
SCALA 1:50



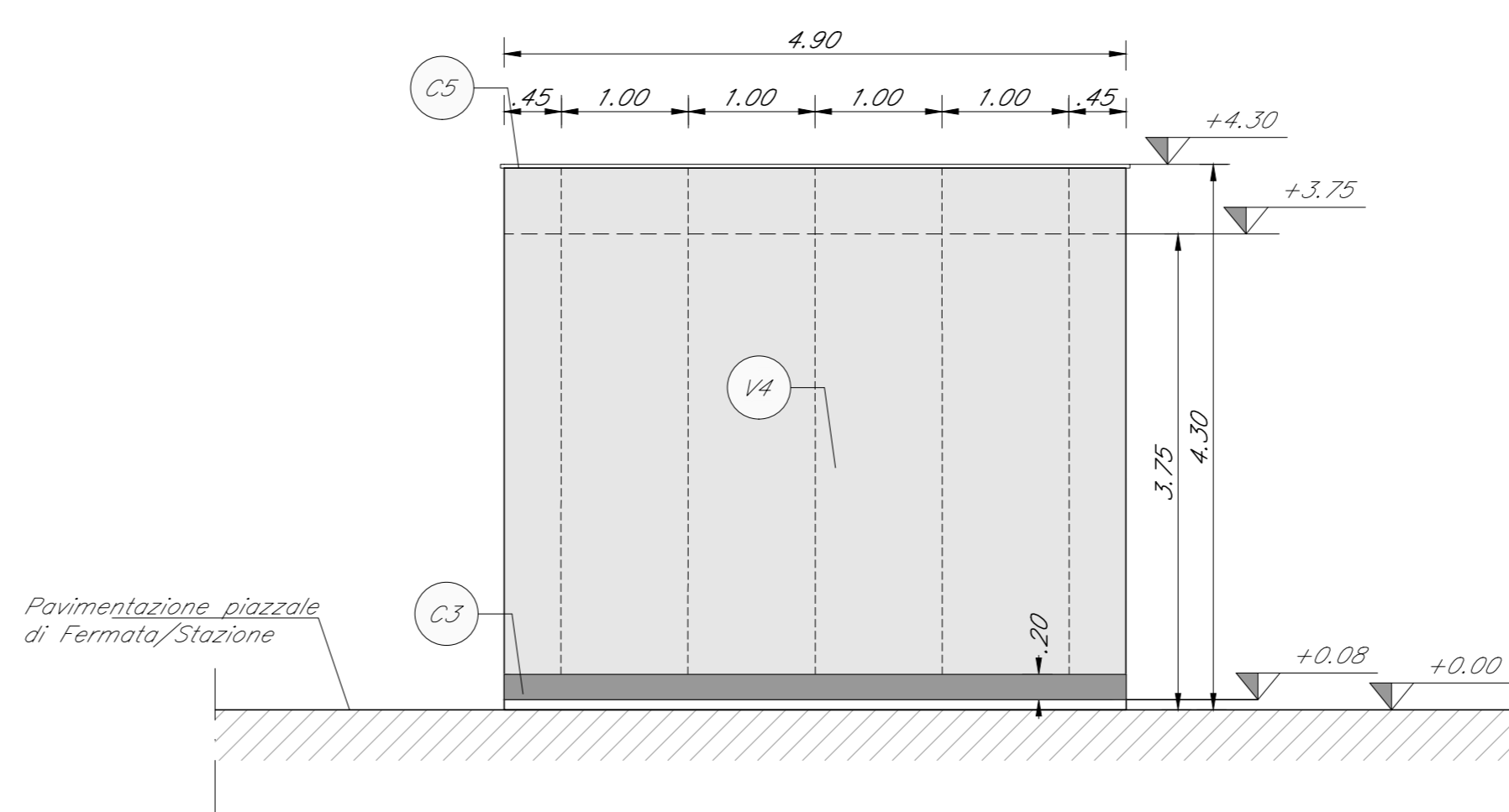
PROSPETTO P3
SCALA 1:50



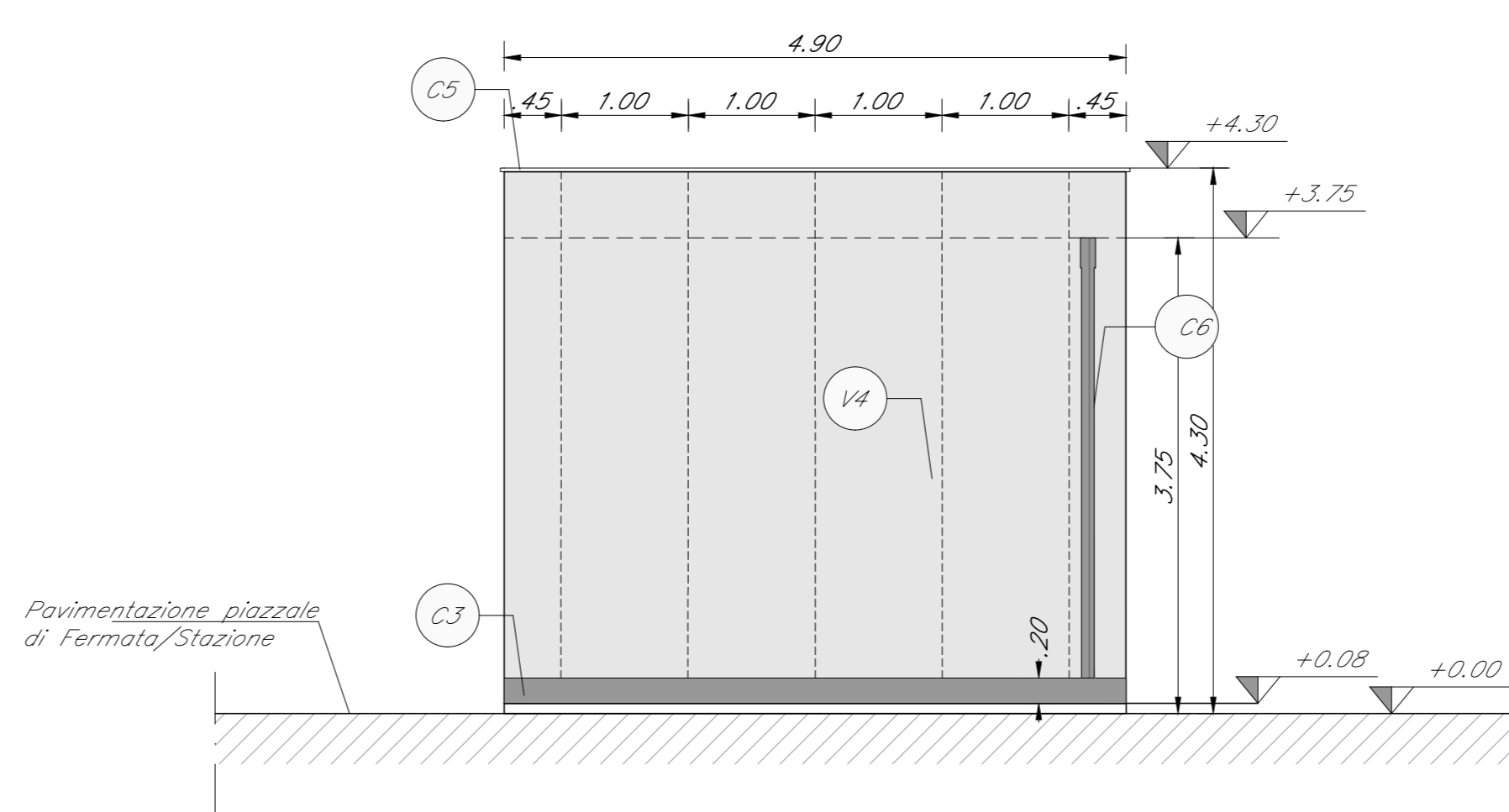
SEZIONE A-A'
SCALA 1:50



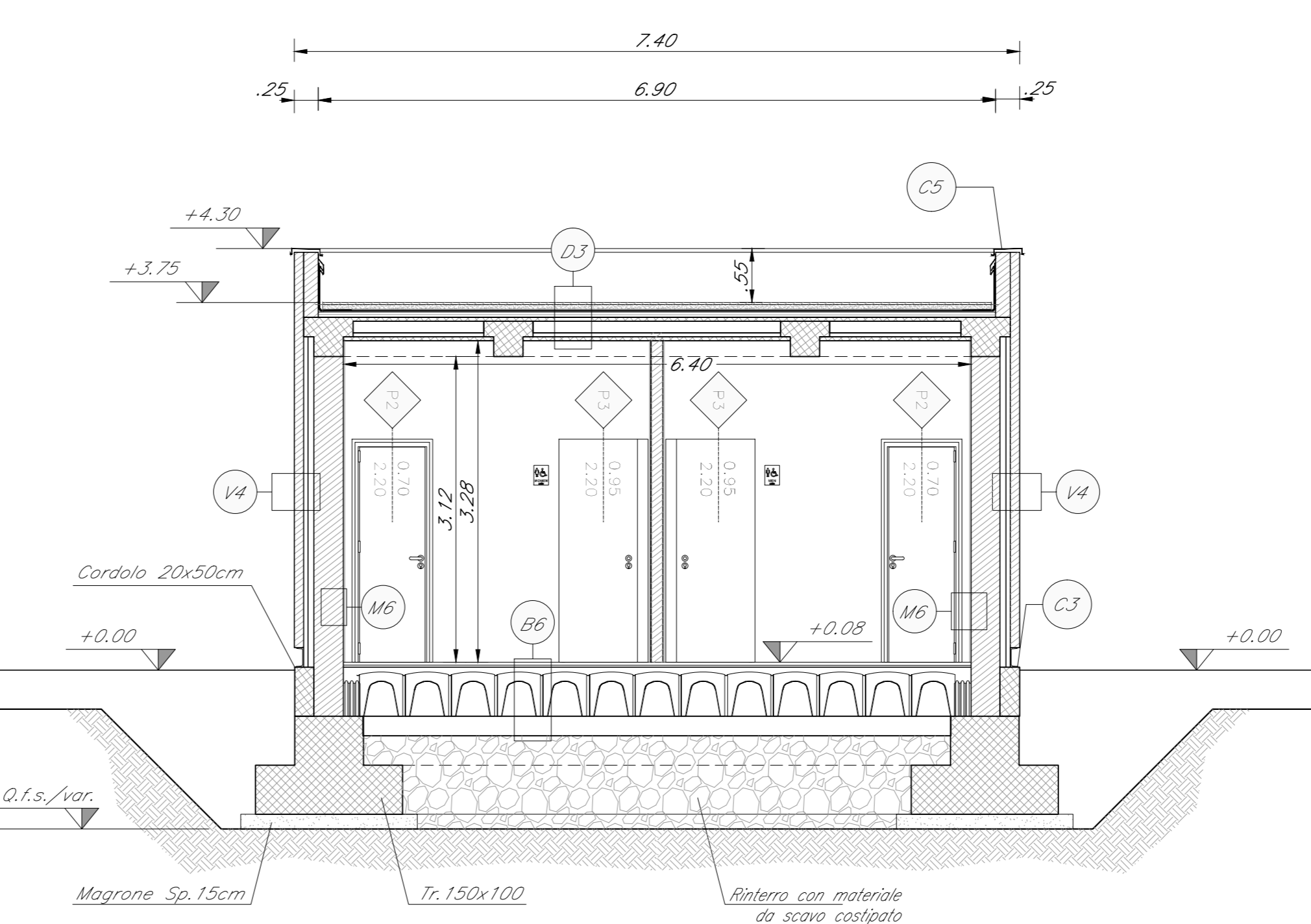
PIANTA PIANO COPERTURA
SCALA 1:50



PROSPETTO P2
SCALA 1:50



PROSPETTO P4
SCALA 1:50



SEZIONE B-B'
SCALA 1:50

TABELLA FINITURE - MURATURE - SERRAMENTI			
FINITURE PAVIMENTI	MURATURE		
B1	Pavimentazione in piastrelle di gres porcellanato non smaltato e non assorbente, coeff. attrito dinamico > 0.4 dimensioni 30x60x2 cm, posata con specifico collante.	M1	Pariete costituito da blocchi cavi prefabbricati in conglomerato normale di cemento vibropressato (sp. 30cm) tipo porcon. Con idonei rinforzi verticali ed orizzontali per muratura a zona sismica e per l'ancoraggio della sottostuttura dei pannelli di rivestimento - Isolato esterno in polistirene (sp. 10cm).
B1.2	Chiusura zincata a riempimento porta-pavimentazione per copertura pozzi di dim. cm 44x44 x h. cm 64x64 x h. h. cm 84x84 x h. h. cm 104x104 x h. h. cm 124x124.	M2	Pariete costituito da blocchi cavi prefabbricati in conglomerato normale di cemento vibropressato fessato e trattato e intarsiato (sp. 20cm).
B2	Rampre di raccordo alla banchina in battuto di cls rigato sp. 50 mm.	M3	Pariete in blocchi forati di conglomerato di argilla espansa, sp. 10 cm.
B3	Pavimentazione in gres porcellanato posata con specifico collante, dimensioni variabili idonee per la formazione di percorso tattile planare per disabili visivi, sistema LVE (Logic View Evolution), comprensivo di TACI - RFI (Pulsanti frequent identification) da collocare sotto la pavimentazione ogni 60 cm.	M4	Pariete in blocchi forati di conglomerato di argilla espansa, sp. 12 cm.
B4	Pavimentazione graticola scala di gres fine porcellanato non smaltato e non assorbente, posata con specifico collante, coeff. attrito dinamico > 0.4 cm, 30x60x2 cm.	INFISSI	
B5	Pavimento liscio sovrappavato (portanza 10.000 N/m²) in lastre autoprotettive di marmo lappato ad alta resistenza meccanica e durata (dim. 60x60 cm) sp. minimo 2 cm; finitura superficiale in pvc antiscivolo, disposte su sostegno in acciaio zincato. Trattamento antipolvere della superficie sottostante.	P1	Porta esterna blindata a 2 ante (T) in acciaio corten con caratteristiche antiscalfatura, cerniere antirullamento, serratura di sicurezza a chiave, maniglia antipanco, lo maniglie e la camera sono costituite in alluminio in tinta con le porte (Cl. 230x200 cm).
B6	Pavimentazione in piastrelle di gres porcellanato, smaltato ed inassorbente posate con specifico collante, coeff. attrito dinamico > 0.4 cm, 60x60x1.4 cm.	P2	Porta interna ad un battente, dim. 70x220cm.
CORDOLI		P3	Porta interna scorrevole - dim. 90x220cm.
L1		Elementi prefabbricati in calcestruzzo vibrato armato con rete elettrosalita di Tipo 2 - Concreto marciapiede.	
FINITURE E RIVESTIMENTI PARETI		P4	Porta interna ad un battente - dim. 100x220cm.
V1	Intonaco liscio per interni intagliato con dipinture a base di resina silossanica e rete in fibra di vetro (partizionando).	C1	Carofilo esterno composto da una struttura e pannelli in lamiera di acciaio corten. Dispositivo per l'apertura e chiusura, serratura di sicurezza e caratteristiche antiscalfatura classe 2 dim variabili.
V2	Rivestimento in lastre di gres porcellanato 30x60 cm sp. 2cm su statura per 1 m x 2.10 m.	C2	Carofilo esterno composto da una struttura e pannelli in lamiera di acciaio corten. Dispositivo per l'apertura e chiusura, serratura di sicurezza e caratteristiche antiscalfatura classe 2 dim variabili.
V3	Rivestimento in lastre di gres porcellanato 30x60 cm sp. 2cm su statura per 1 m x 2.10 m.	C3	Carofilo esterno composto da una struttura e pannelli in lamiera di acciaio corten. Dispositivo per l'apertura e chiusura, serratura di sicurezza e caratteristiche antiscalfatura classe 2 dim variabili.
V4	Rivestimento esterno in lastre di calcestruzzo rinforzato con fibra di vetro (GRC), con trattamento silossanico idrorepellente e anti-graffi alla superficie a vista, completo di telaio metallico di sostegno, staffature e bullonerie per l'ancoraggio alle strutture.	C4	Carofilo esterno composto da una struttura e pannelli in lamiera di acciaio corten. Dispositivo per l'apertura e chiusura, serratura di sicurezza e caratteristiche antiscalfatura classe 2 dim variabili.
V5	Rivestimento esterno in lastre di gres porcellanato rinforzato con fibra di vetro (GRC), con perimetrazione di foratura pari al 18% con perimetrazione di foratura pari al 18% pigmentato in massa, con trattamento HR (High Resistance) per la protezione contro graffi e imbrantimenti, completo di sottostuttura metallica.	C5	Zoccolo con canne di acciaio inox h=10 cm, sp. 8/10.
V6	Rivestimento esterno realizzato in pannelli in lamiera di acciaio Corten in pannelli di sp. 15/10 su sottostuttura in acciaio.	C6	Lamiera in acciaio zincato per sovrastampa grondaie e canne di scolo.
FINITURE SOFFITTI		C7	Zoccolo con canne di acciaio inox h=10 cm, sp. 8/10.
S1	Intonaco grezzo con malta fine di colore sporca e pezzatura trita a filato, rifinito con sovrastato strato di circa 2cm di malta per sacchi levigato e liscio, completo con ciclo di pitture scottiche a due riprese con sistema fosforico e silossanico e fissativo (primer) di isolamento a base acquosa.	C8	Dispositivo di protezione per sovrastampa grondaie e canne di scolo.
S2	Controsoffitto modulare in lastre di cartongesso sp. 15 mm liscio con vernice di sostegno metallica.	C9	Dispositivo di protezione per sovrastampa grondaie e canne di scolo.
S3	Carosello metallico a pannelli di dimensioni 500x1800mm su struttura secondaria e pannello in acciaio zincato con guida di 27,5cm e profilo C 20x27mm ad intonaco non superiore a 500 mm, con maltesino in lana di vetro dello sp. 25 mm.	C10	Dispositivo di protezione per sovrastampa grondaie e canne di scolo.
S4	Controsoffitto in lastre di cemento fibrorinforzato composto ecologico compresso, sp. 12 mm, pigmentato in massa, con trattamento HR (High Resistance) per la protezione contro graffi e imbrantimenti, completo di sottostuttura metallica.	OPERE METALLICHE	
D1	Rivestimento esterno realizzato in pannelli sandwich in poliestere, con profilo grecato.	H1	Impianto elevatore tipo 2, ad accionamento elettrico, vano e cabina panoramica, 2 fermate, con porte opzionali.
D2	Sistema di rivestimento composto, Intonaco, finitura in stucco e pittura in conglomerato cementizio con superficie sabbiata e liscia sulla parte della soletta.	SOLGIE	
D3	Carosello portafoglie in lamiera zincata, supporto su piedini. Dimensione: 220 x 10 cm.	Z1	Soglia metallica in acciaio corten.
D4	Panofonico in acciaio zincato a caldo e verniciato RAL, con tubi bloccati a cuneo.	SISTEMAZIONI ESTERNE	
D5	Panofonico in acciaio zincato a caldo e verniciato RAL, con tubi bloccati a cuneo.	B1	Pavimentazione in pietra ricostituita formato 100x50 cm sp. 9 cm, allentata su sabbia. Lavorazione delle superfici con bocciardata.
FINITURE COPERTURE		B2	Pavimentazione realizzata con sistema stabilizzante in polveri fibrorinforzate (del tipo Levacel 99 o similari) da riportare e stendere, con vibratrice stradale, sp. 10cm.
A1	Parete in alluminio a pavimento idoneo per il tipo di pavimentazione.	B3	Pavimentazione drenante in masselli autobloccanti di cls con drenaggio vegetale.
A2	Giunto in alluminio a parete.	B4	Pavimentazione stradale in asfalto.
A3	Giunto in alluminio a parete.	L1	Corridoio marciapiede in pietra basaltica da taglio (cm 15x25) e (cm 20x25).
A4	Giunto in alluminio a parete.	L2	Corridoio prefabbricato in c.a.v.
A5	Giunto in alluminio a parete.	B5	Solito per disabili motori in pietra, sp. 5 cm.
A6	Giunto in alluminio a parete.	B6	Formazione e somma grati con miscuglio di semi selezionati su colla di terreno vegetale.
A7	Giunto in alluminio a parete.	B7	Protezione alberatura con griglia metallica a corona circolare in acciaio zincato.
A8	Giunto in alluminio a parete.	B8	Formazione e somma grati con miscuglio di semi selezionati su colla di terreno vegetale.
A9	Giunto in alluminio a parete.	B9	Formazione e somma grati con miscuglio di semi selezionati su colla di terreno vegetale.
A10	Giunto in alluminio a parete.	B10	Formazione e somma grati con miscuglio di semi selezionati su colla di terreno vegetale.
A11	Giunto in alluminio a parete.	B11	Formazione e somma grati con miscuglio di semi selezionati su colla di terreno vegetale.
A12	Giunto in alluminio a parete.	B12	Formazione e somma grati con miscuglio di semi selezionati su colla di terreno vegetale.
A13	Giunto in alluminio a parete.	B13	Formazione e somma grati con miscuglio di semi selezionati su colla di terreno vegetale.
A14	Giunto in alluminio a parete.	B14	Formazione e somma grati con miscuglio di semi selezionati su colla di terreno vegetale.
A15	Giunto in alluminio a parete.	B15	Formazione e somma grati con miscuglio di semi selezionati su colla di terreno vegetale.
A16	Giunto in alluminio a parete.	B16	Formazione e somma grati con miscuglio di semi selezionati su colla di terreno vegetale.
A17	Giunto in alluminio a parete.	B17	Formazione e somma grati con miscuglio di semi selezionati su colla di terreno vegetale.
A18	Giunto in alluminio a parete.	B18	Formazione e somma grati con miscuglio di semi selezionati su colla di terreno vegetale.
A19	Giunto in alluminio a parete.	B19	Formazione e somma grati con miscuglio di semi selezionati su colla di terreno vegetale.
A20	Giunto in alluminio a parete.	B20	Formazione e somma grati con miscuglio di semi selezionati su colla di terreno vegetale.
A21	Giunto in alluminio a parete.	B21	Formazione e somma grati con miscuglio di semi selezionati su colla di terreno vegetale.
A22	Giunto in alluminio a parete.	B22	Formazione e somma grati con miscuglio di semi selezionati su colla di terreno vegetale.
A23	Giunto in alluminio a parete.	B23	Formazione e somma grati con miscuglio di semi selezionati su colla di terreno vegetale.
A24	Giunto in alluminio a parete.	B24	Formazione e somma grati con miscuglio di semi selezionati su colla di terreno vegetale.
A25	Giunto in alluminio a parete.	B25	Formazione e somma grati con miscuglio di semi selezionati su colla di terreno vegetale.
A26	Giunto in alluminio a parete.	B26	Formazione e somma grati con miscuglio di semi selezionati su colla di terreno vegetale.
A27	Giunto in alluminio a parete.	B27	Formazione e somma grati con miscuglio di semi selezionati su colla di terreno vegetale.
A28	Giunto in alluminio a parete.	B28	Formazione e somma grati con miscuglio di semi selezionati su colla di terreno vegetale.
A29	Giunto in alluminio a parete.	B29	Formazione e somma grati con miscuglio di semi selezionati su colla di terreno vegetale.
A30	Giunto in alluminio a parete.	B30	Formazione e somma grati con miscuglio di semi selezionati su colla di terreno vegetale.
A31	Giunto in alluminio a parete.	B31	Formazione e somma grati con miscuglio di semi selezionati su colla di terreno vegetale.
A32	Giunto in alluminio a parete.	B32	Formazione e somma grati con miscuglio di semi selezionati su colla di terreno vegetale.
A33	Giunto in alluminio a parete.	B33	Formazione e somma grati con miscuglio di semi selezionati su colla di terreno vegetale.
A34	Giunto in alluminio a parete.	B34	Formazione e somma grati con miscuglio di semi selezionati su colla di terreno vegetale.
A35	Giunto in alluminio a parete.	B35	Formazione e somma grati con miscuglio di semi selezionati su colla di terreno vegetale.
A36	Giunto in alluminio a parete.	B36	Formazione e somma grati con miscuglio di semi selezionati su colla di terreno vegetale.
A37	Giunto in alluminio a parete.	B37	Formazione e somma grati con miscuglio di semi selezionati su colla di terreno vegetale.
A38	Giunto in alluminio a parete.	B38	Formazione e somma grati con miscuglio di semi selezionati su colla di terreno vegetale.
A39	Giunto in alluminio a parete.	B39	Formazione e somma grati con miscuglio di semi selezionati su colla di terreno vegetale.
A40	Giunto in alluminio a parete.	B40	Formazione e somma grati con miscuglio di semi selezionati su colla di terreno vegetale.
A41	Giunto in alluminio a parete.	B41	Formazione e somma grati con miscuglio di semi selezionati su colla di terreno vegetale.
A42	Giunto in alluminio a parete.	B42	Formazione e somma grati con miscuglio di semi selezionati su colla di terreno vegetale.
A43	Giunto in alluminio a parete.	B43	Formazione e somma grati con miscuglio di semi selezionati su colla di terreno vegetale.
A44	Giunto in alluminio a parete.	B44	Formazione e somma grati con miscuglio di semi selezionati su colla di terreno vegetale.
A45	Giunto in alluminio a parete.	B45	Formazione e somma grati con miscuglio di semi selezionati su colla di terreno vegetale.
A46	Giunto in alluminio a parete.	B46	Formazione e somma grati con miscuglio di semi selezionati su colla di terreno vegetale.
A47	Giunto in alluminio a parete.	B47	Formazione e somma grati con miscuglio di semi selezionati su colla di terreno vegetale.
A48	Giunto in alluminio a parete.	B48	Formazione e somma grati con miscuglio di semi selezionati su colla di terreno vegetale.
A49	Giunto in alluminio a parete.	B49	Formazione e somma grati con miscuglio di semi selezionati su colla di terreno vegetale.
A50	Giunto in alluminio a parete.	B50	Formazione e somma grati con miscuglio di semi selezionati su colla di terreno vegetale.
A51	Giunto in alluminio a parete.	B51	Formazione e somma grati con miscuglio di semi selezionati su colla di terreno vegetale.
A52	Giunto in alluminio a parete.	B52	Formazione e somma grati con miscuglio di semi selezionati su colla di terreno vegetale.
A53	Giunto in alluminio a parete.	B53	Formazione e somma grati con miscuglio di semi selezionati su colla di terreno vegetale.
A54	Giunto in alluminio a parete.	B54	Formazione e somma grati con miscuglio di semi selezionati su colla di terreno vegetale.
A55	Giunto in alluminio a parete.	B55	Formazione e somma grati con miscuglio di semi selezionati su colla di terreno vegetale.
A56	Giunto in alluminio a parete.	B56	Formazione e somma grati con miscuglio di semi selezionati su colla di terreno vegetale.
A57	Giunto in alluminio a parete.	B57	Formazione e somma grati con miscuglio di semi selezionati su colla di terreno vegetale.
A58	Giunto in alluminio a parete.	B58	Formazione e somma grati con miscuglio di semi selezionati su colla di terreno vegetale.
A59	Giunto in alluminio a parete.	B59	Formazione e somma grati con miscuglio di semi selezionati su colla di terreno vegetale.
A60	Giunto in alluminio a parete.	B60	Formazione e somma grati con miscuglio di semi selezionati su colla di terreno vegetale.
A61	Giunto in alluminio a parete.	B61	Formazione e somma grati con miscuglio di semi selezionati su colla di terreno vegetale.
A62	Giunto in alluminio a parete.	B62	Formazione e somma grati con miscuglio di semi selezionati su colla di terreno vegetale.
A63	Giunto in alluminio a parete.	B63	Formazione e somma grati con miscuglio di semi selezionati su colla di terreno vegetale.
A64	Giunto in alluminio a parete.	B64	Formazione e somma grati con miscuglio di semi selezionati su colla di terreno vegetale.
A65	Giunto in alluminio a parete.	B65	Formazione e somma grati con miscuglio di semi selezionati su colla di terreno vegetale.
A66	Giunto in alluminio a parete.	B66	Formazione e somma grati con miscuglio di semi selezionati su colla di terreno vegetale.
A67	Giunto in alluminio a parete.	B67	Formazione e somma grati con miscuglio di semi selezionati su colla di terreno vegetale.
A68	Giunto in alluminio a parete.	B68	Formazione e somma grati con miscuglio di semi selezionati su colla di terreno vegetale.
A69	Giunto in alluminio a parete.	B69	Formazione e somma grati con miscuglio di semi selezionati su colla di terreno vegetale.
A70	Giunto in alluminio a parete.	B70	Formazione e somma grati con miscuglio di semi selezionati su colla di terreno vegetale.
A71	Giunto in alluminio a parete.	B71	Formazione e somma grati con miscuglio di semi selezionati su colla di terreno vegetale.
A72	Giunto in alluminio a parete.	B72	Formazione e somma grati con miscuglio di semi selezionati su colla di terreno vegetale.
A73	Giunto in alluminio a parete.	B73	Formazione e somma grati con miscuglio di semi selezionati su colla di terreno vegetale.
A74	Giunto in alluminio a parete.	B74	Formazione e somma grati con miscuglio di semi selezionati su colla di terreno vegetale.
A75	Giunto in alluminio a parete.	B75	Formazione e somma grati con miscuglio di semi selezionati su colla di terreno vegetale.
A76	Giunto in alluminio a parete.	B76	Formazione e somma grati con miscuglio di semi selezionati su colla di terreno vegetale.
A77	Giunto in alluminio a parete.	B77	Formazione e somma grati con miscuglio di semi selezionati su colla di terreno vegetale.
A78	Giunto in alluminio a parete.	B78	Formazione e somma grati con miscuglio di semi selezionati su colla di terreno vegetale.
A79	Giunto in alluminio a parete.	B79	Formazione e somma grati con miscuglio di semi selezionati su colla di terreno vegetale.
A80	Giunto in alluminio a parete.	B80	Formazione e somma grati con miscuglio di semi selezionati su colla di terreno vegetale.
A81	Giunto in alluminio a parete.	B81	Formazione e somma grati con miscuglio di semi selezionati su colla di terreno vegetale.
A82	Giunto in alluminio a parete.	B82	Formazione e somma grati con miscuglio di semi selezionati su colla di terreno vegetale.
A83	Giunto in alluminio a parete.	B83	Formazione e somma grati con miscuglio di semi selezionati su colla di terreno vegetale.
A84	Giunto in alluminio a parete.	B84	Formazione e somma grati con miscuglio di semi selezionati su colla di terreno vegetale.
A85	Giunto in alluminio a parete.	B85	Formazione e somma grati con miscuglio di semi selezionati su colla di terreno vegetale.
A86	Giunto in alluminio a parete.	B86	Formazione e somma grati con miscuglio di semi selezionati su colla di terreno vegetale.
A87	Giunto in alluminio a parete.	B87	Formazione e somma grati con miscuglio di semi selezionati su colla di terreno vegetale.
A88	Giunto in alluminio a parete.	B88	Formazione e somma grati con miscuglio di semi selezionati su colla di terreno vegetale.
A89	Giunto in alluminio a parete.	B89	Formazione e somma grati con miscuglio di semi selezionati su colla di terreno vegetale.
A90	Giunto in alluminio a parete.	B90	Formazione e somma grati con miscuglio di semi selezionati su colla di terreno vegetale.
A91	Giunto in alluminio a parete.	B91	Formazione e somma grati con miscuglio di semi selezionati su colla di terreno vegetale.
A92	Giunto in alluminio a parete.	B92	Formazione e somma grati con miscuglio di semi selezionati su colla di terreno vegetale.
A93	Giunto in alluminio a parete.	B93	Formazione e somma grati con miscuglio di semi selezionati su colla di terreno vegetale.
A94	Giunto in alluminio a parete.	B94	Formazione e somma grati con miscuglio di semi selezionati su colla di terreno vegetale.
A95	Giunto in alluminio a parete.	B95	Formazione e somma grati con miscuglio di semi selezionati su colla di terreno vegetale.
A96	Giunto in alluminio a parete.	B96	Formazione e somma grati con miscuglio di semi selezionati su colla di terreno vegetale.
A97	Giunto in alluminio a parete.	B97	Formazione e somma grati con miscuglio di semi selezionati su colla di terreno vegetale.
A98	Giunto in alluminio a parete.	B98	Formazione e somma grati con miscuglio di semi selezionati su colla di terreno vegetale.
A99	Giunto in alluminio a parete.	B99	Formazione e somma grati con miscuglio di semi selezionati su colla di terreno vegetale.
A100	Giunto in alluminio a parete.	B100	Formazione e somma grati con miscuglio di semi selezionati su colla di terreno vegetale.

COMMITTENTE:
RFI
GRUPPO FERROVIARIO ITALIANO
GRUPPO FERROVIE DELLO STATO ITALIANO

PROGETTAZIONE:
ITALFERR
GRUPPO FERROVIE DELLO STATO ITALIANO

DIRETTRICE FERROVIARIA MESSINA - CATANIA - PALERMO
UO ARCHITETTURA STAZIONI E TERRITORIO

PROGETTO DEFINITIVO

RADDOPPIO DELLA TRATTA GIAMPILIERI - FIUMEFREDDO

FA FABBRICATI TECNOLOGICI TIPOLOGICI
Fabbricato Servizi Igienici di Fermata - Prante Prospetti e Sezioni

SCALA:
1:50

COMMESSA	LOTTO	FASE	ENTE	TIPO DOC.	OPERA/DISCIPLINA	PROGR.	REV.
RIS2S	00	D	44	PB	FA1300	001	A

Rev.	Descrizione	Redatto	Data	Verificato	Data	Approvato	Data	Autore	Data
A	Emissione Esecutiva	A. Inglesi	Gen. 2018	R. Pistorio	Gen. 2018	P. Colonna	Gen. 2018	ITALFERR S.p.A. UO ARCHITETTURA STAZIONI E TERRITORIO C/O RFI - Via Salaria 1100 00100 Roma	2127-4