

A  
B  
C  
D  
E  
F  
G  
H

COMMITTENTE:



PROGETTAZIONE:



**DIRETTRICE FERROVIARIA MESSINA - CATANIA - PALERMO  
U.O. TECNOLOGIE SUD**

**PROGETTO DEFINITIVO**

**RADDOPPIO DELLA TRATTA GIAMPILIERI - FIUMEFREDDO  
Lotto 1: Fiumefreddo (i) - Taormina (i) / Letojanni**

**IMPIANTI TE - LINEA DI CONTATTO**

MATS GALLERIA CALATABIANO - Architettura Comando e Controllo sistema MATS

SCALA :

---

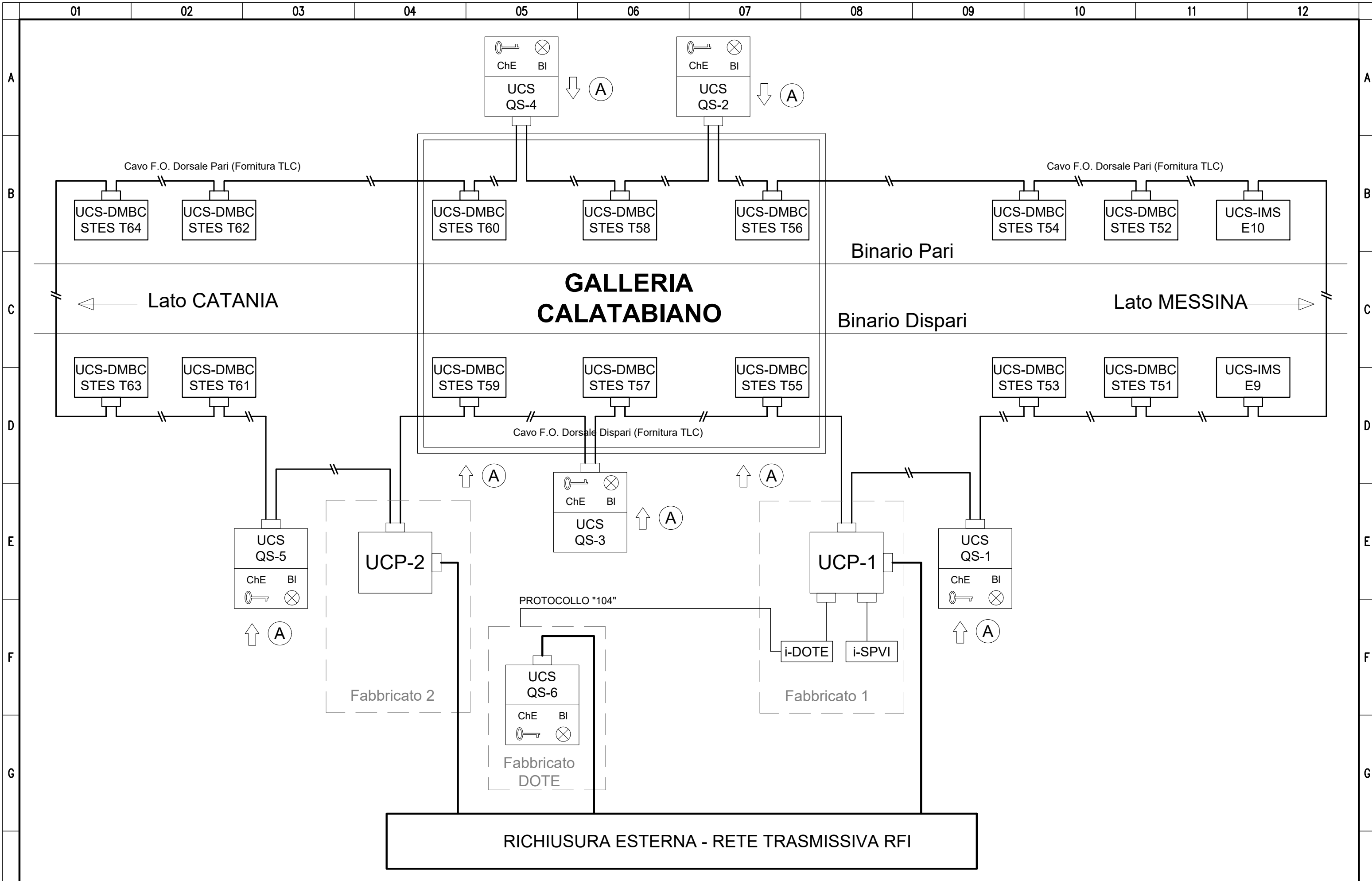
COMMESSA	LOTTO	FASE	ENTE	TIPO DOC.	OPERA/DISCIPLINA	PROGR.	REV.
RS2S	01	D	67	DX	LC1G00	001	A

Revis.	Descrizione	Redatto	Data	Verificato	Data	Approvato	Data	Autorizzato	Data
A	Emissione Esecutiva	A. Genovese <i>A. Genovese</i>	01/2018	P. Ruggeri <i>P. Ruggeri</i>	01/2018	P. Carlesimo <i>P. Carlesimo</i>	01/2018	A. Presta 01/2018	



File: RS2S01D67DXLC1G00001A.dwg

n. Elab.: 2183



01	02	03	04
A	Gennaio 2018	Emissione Esecutiva	
Rev	Data rev.	Oggetto revisione	



Oggetto:	MATS GALLERIA CALATABIANO	RS2 S0 1D67DXLC1G0000 1A	Foglio 2
Titolo:	ARCHITETTURA COMANDO E CONTROLLO SISTEMA MATS		di Fogli 6
Scala:			

A

A

B

B

C

C

D

D

E

E

F

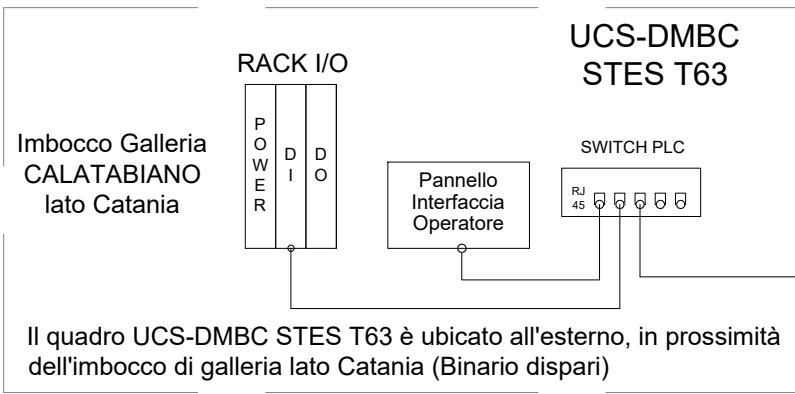
F

G

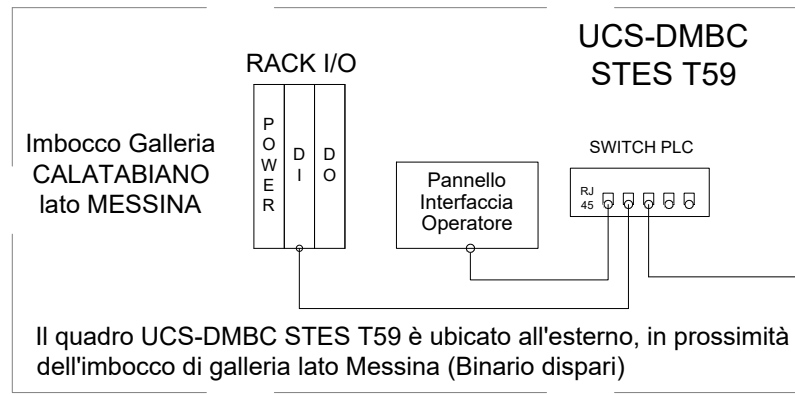
G

H

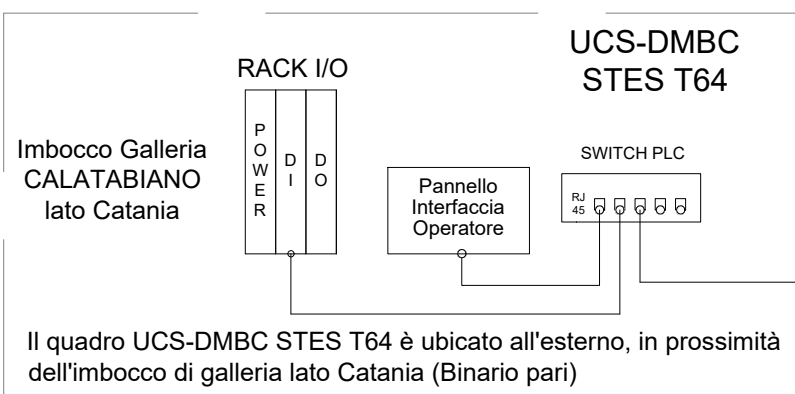
H



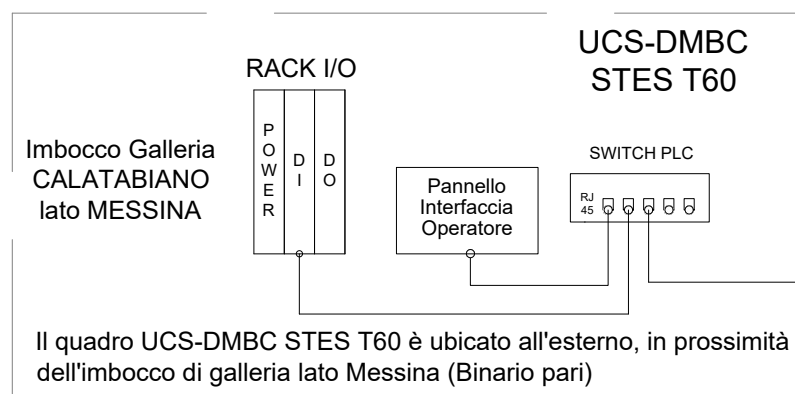
A SWITCH TLC BINARIO DISPARI IMBOCCO GALLERIA CALATABIANO LATO CATANIA



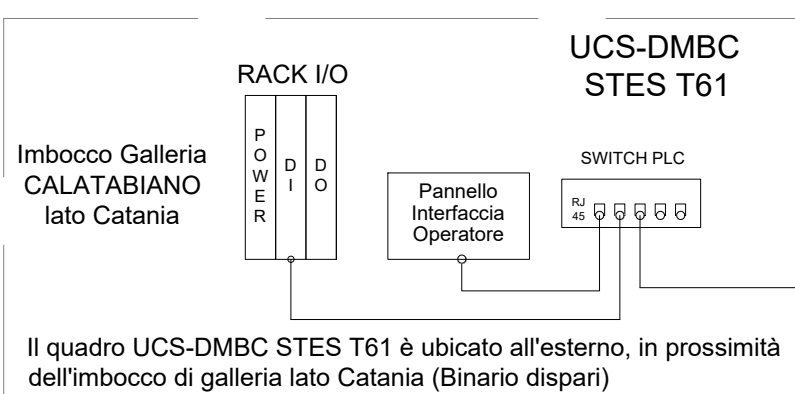
A SWITCH TLC BINARIO DISPARI IMBOCCO GALLERIA CALATABIANO LATO MESSINA



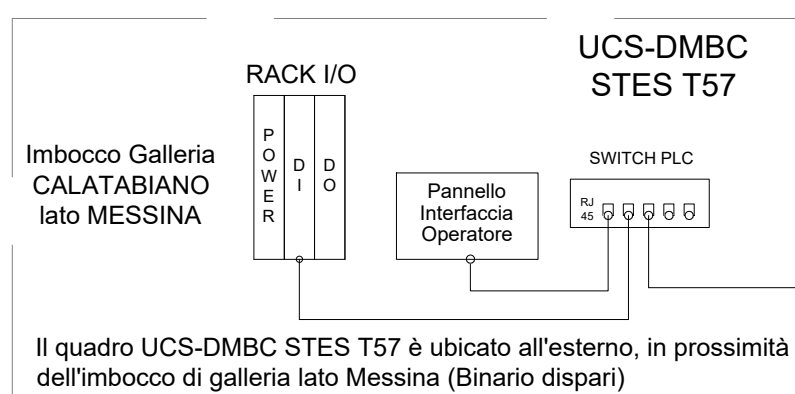
A SWITCH TLC BINARIO PARI IMBOCCO GALLERIA CALATABIANO LATO CATANIA



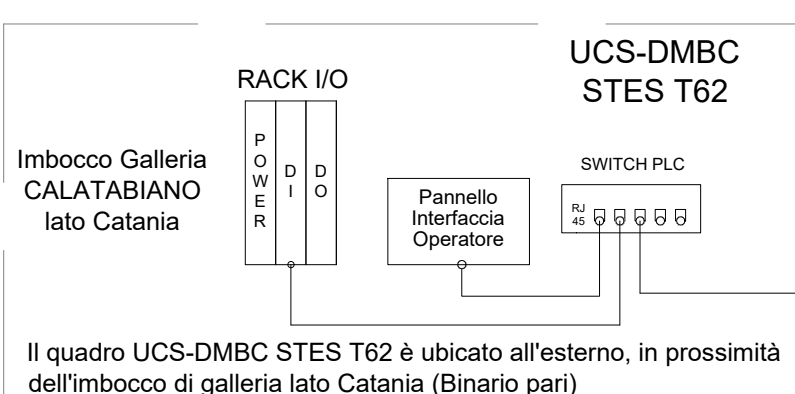
A SWITCH TLC BINARIO PARI IMBOCCO GALLERIA CALATABIANO LATO MESSINA



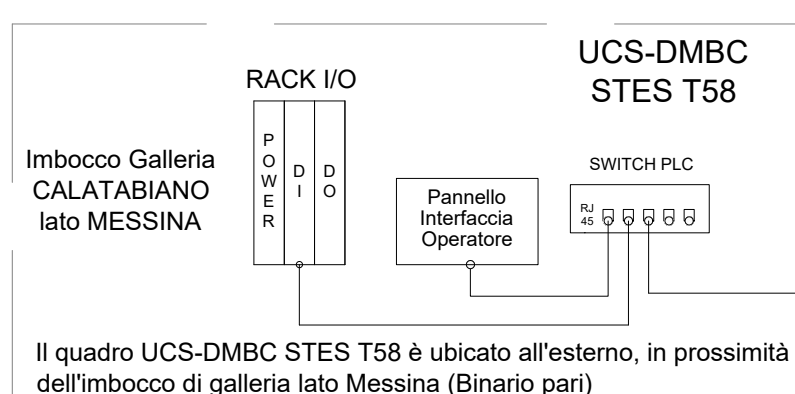
A SWITCH TLC BINARIO DISPARI IMBOCCO GALLERIA CALATABIANO LATO CATANIA



A SWITCH TLC BINARIO DISPARI IMBOCCO GALLERIA CALATABIANO LATO MESSINA



A SWITCH TLC BINARIO PARI IMBOCCO GALLERIA CALATABIANO LATO CATANIA



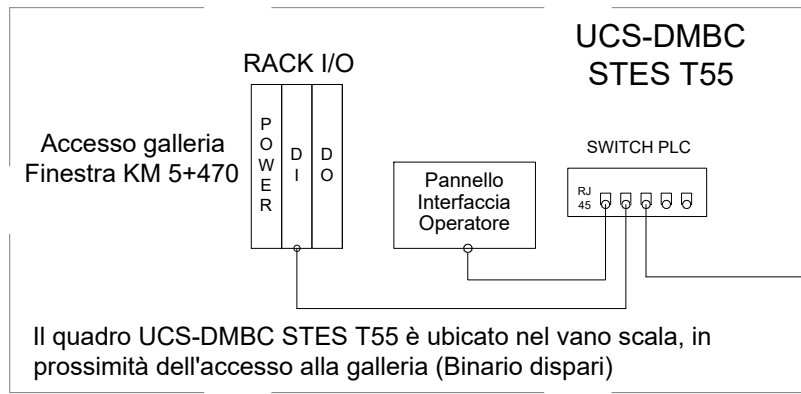
A SWITCH TLC BINARIO PARI IMBOCCO GALLERIA CALATABIANO LATO MESSINA

A	Gennaio 2018	Emissione Esecutiva
Rev	Data rev.	Oggetto revisione



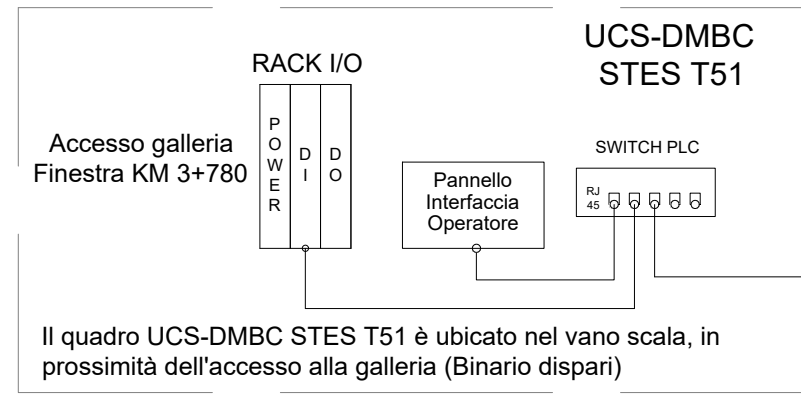
Oggetto: MATS GALLERIA CALATABIANO RS2S01D67DXLC1G00001A  
 Titolo: ARCHITETTURA COMANDO E CONTROLLO SISTEMA MATS Scala:

Foglio 3 di Fogli 6



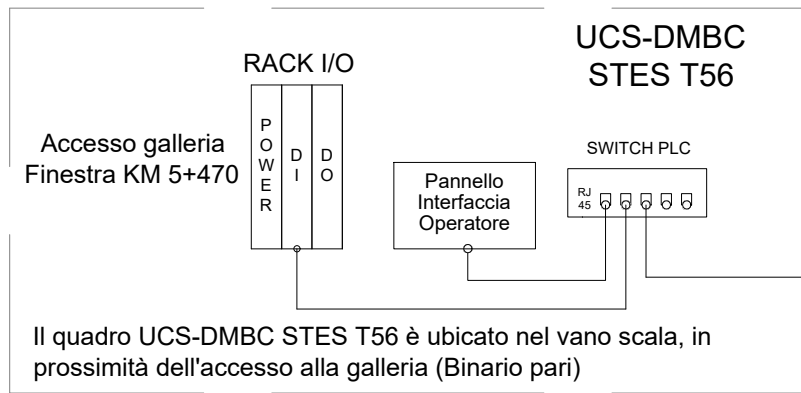
Il quadro UCS-DMBC STES T55 è ubicato nel vano scala, in prossimità dell'accesso alla galleria (Binario dispari)

A SWITCH TLC  
BINARIO DISPARI  
ACCESSO GALLERIA  
CALATABIANO FINESTRA KM  
5+470



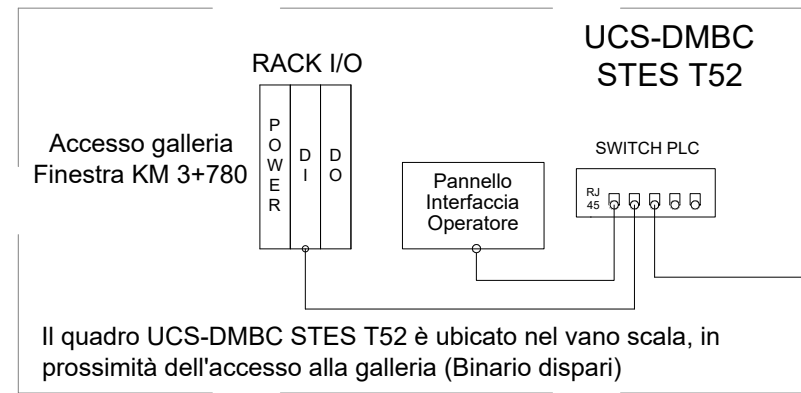
Il quadro UCS-DMBC STES T51 è ubicato nel vano scala, in prossimità dell'accesso alla galleria (Binario dispari)

A SWITCH TLC  
BINARIO DISPARI  
ACCESSO GALLERIA  
CALATABIANO FINESTRA KM  
3+780



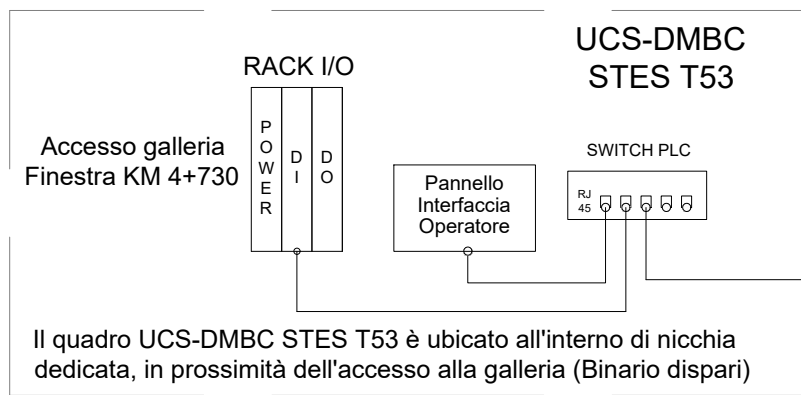
Il quadro UCS-DMBC STES T56 è ubicato nel vano scala, in prossimità dell'accesso alla galleria (Binario pari)

A SWITCH TLC  
BINARIO PARI  
ACCESSO GALLERIA  
CALATABIANO FINESTRA KM  
5+470



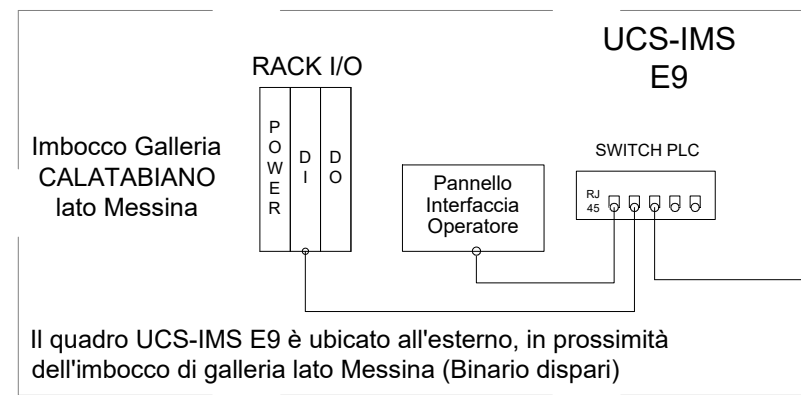
Il quadro UCS-DMBC STES T52 è ubicato nel vano scala, in prossimità dell'accesso alla galleria (Binario dispari)

A SWITCH TLC  
BINARIO PARI  
ACCESSO GALLERIA  
CALATABIANO FINESTRA KM  
3+780



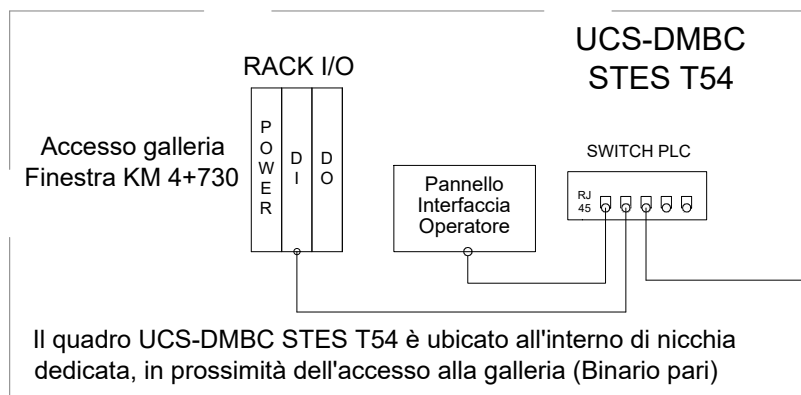
Il quadro UCS-DMBC STES T53 è ubicato all'interno di nicchia dedicata, in prossimità dell'accesso alla galleria (Binario dispari)

A SWITCH TLC  
BINARIO DISPARI  
ACCESSO GALLERIA  
CALATABIANO FINESTRA KM  
4+730



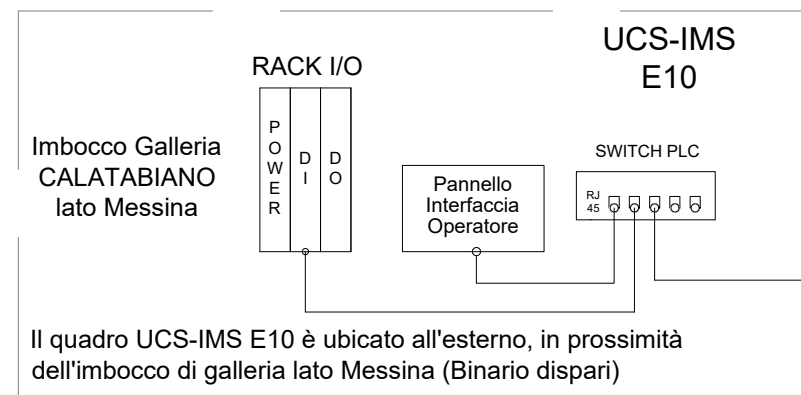
Il quadro UCS-IMS E9 è ubicato all'esterno, in prossimità dell'imbocco di galleria lato Messina (Binario dispari)

A SWITCH TLC  
FABBRICATO TECNOLOGICO  
IMBOCCO GALLERIA  
CALATABIANO LATO MESSINA



Il quadro UCS-DMBC STES T54 è ubicato all'interno di nicchia dedicata, in prossimità dell'accesso alla galleria (Binario pari)

A SWITCH TLC  
BINARIO PARI  
ACCESSO GALLERIA  
CALATABIANO FINESTRA KM  
4+730



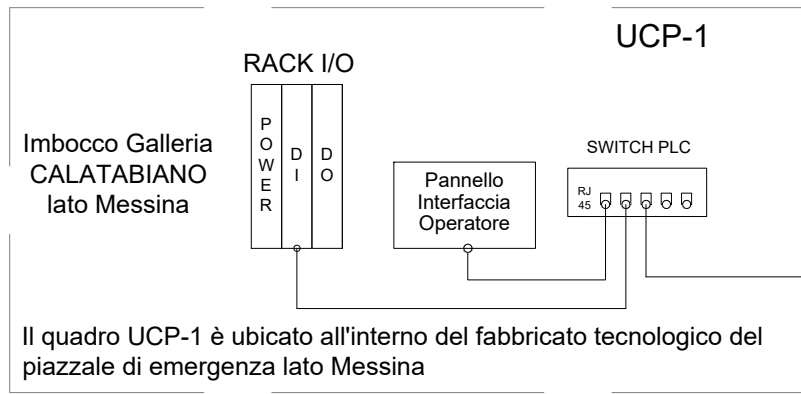
Il quadro UCS-IMS E10 è ubicato all'esterno, in prossimità dell'imbocco di galleria lato Messina (Binario dispari)

A SWITCH TLC  
FABBRICATO TECNOLOGICO  
IMBOCCO GALLERIA  
CALATABIANO LATO MESSINA

A	Gennaio 2018	Emissione Esecutiva
Rev	Data rev.	Oggetto revisione



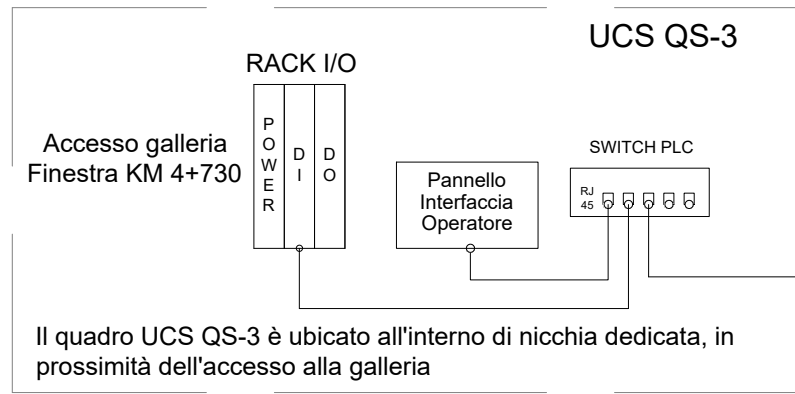
Oggetto: MATS GALLERIA CALATABIANO RS2S01D67DXLC1G00001A  
 Titolo: ARCHITETTURA COMANDO E CONTROLLO SISTEMA MATS Scala:  
 Foglio 4 di Fogli 6



Imbocco Galleria  
CALATABIANO  
lato Messina

Il quadro UCP-1 è ubicato all'interno del fabbricato tecnologico del piazzale di emergenza lato Messina

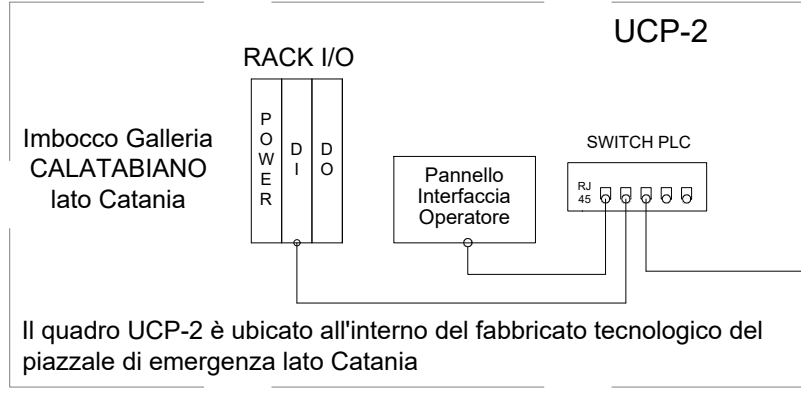
A SWITCH TLC  
FABBRICATO TECNOLOGICO  
IMBOCCO GALLERIA  
CALATABIANO LATO MESSINA



Accesso galleria  
Finestra KM 4+730

Il quadro UCS QS-3 è ubicato all'interno di nicchia dedicata, in prossimità dell'accesso alla galleria

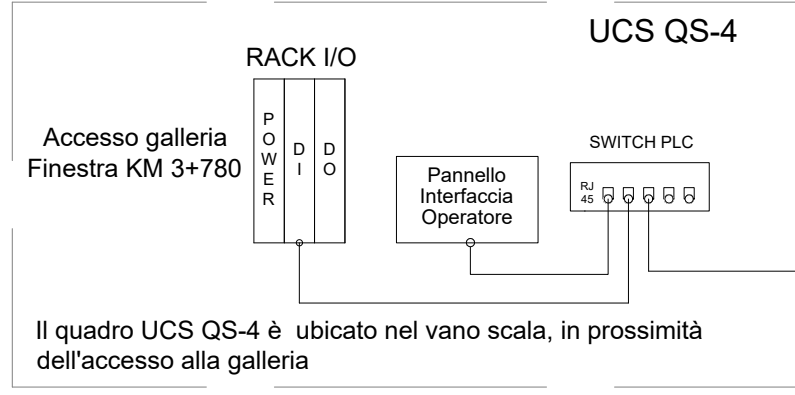
A SWITCH TLC  
ACCESSO GALLERIA  
CALATABIANO FINESTRA KM  
4+730



Imbocco Galleria  
CALATABIANO  
lato Catania

Il quadro UCP-2 è ubicato all'interno del fabbricato tecnologico del piazzale di emergenza lato Catania

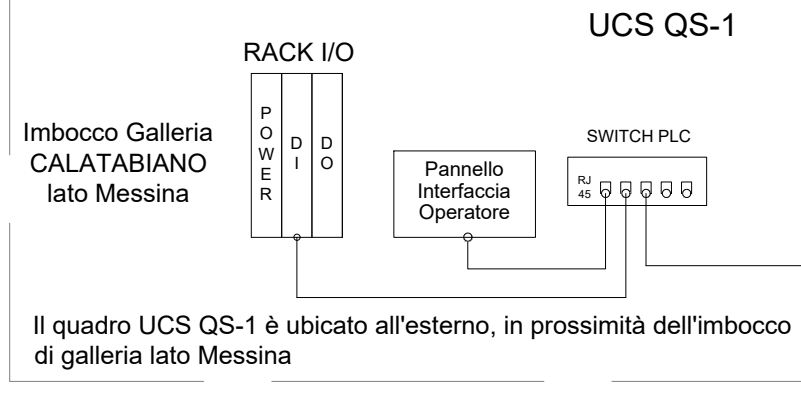
A SWITCH TLC  
FABBRICATO TECNOLOGICO  
IMBOCCO GALLERIA  
CALATABIANO LATO CATANIA



Accesso galleria  
Finestra KM 3+780

Il quadro UCS QS-4 è ubicato nel vano scala, in prossimità dell'accesso alla galleria

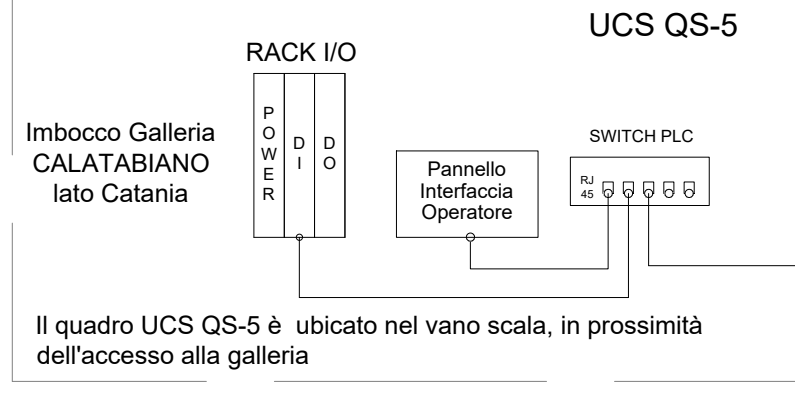
A SWITCH TLC  
ACCESSO GALLERIA  
CALATABIANO FINESTRA KM  
3+780



Imbocco Galleria  
CALATABIANO  
lato Messina

Il quadro UCS QS-1 è ubicato all'esterno, in prossimità dell'imbocco di galleria lato Messina

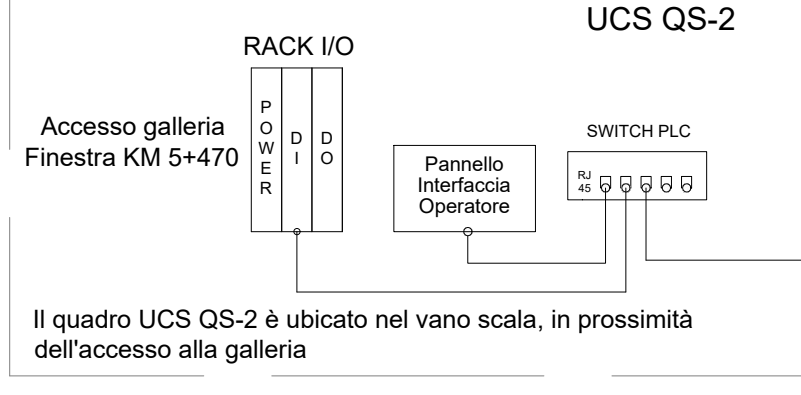
A SWITCH TLC  
IMBOCCO GALLERIA  
CALATABIANO LATO MESSINA



Imbocco Galleria  
CALATABIANO  
lato Catania

Il quadro UCS QS-5 è ubicato nel vano scala, in prossimità dell'accesso alla galleria

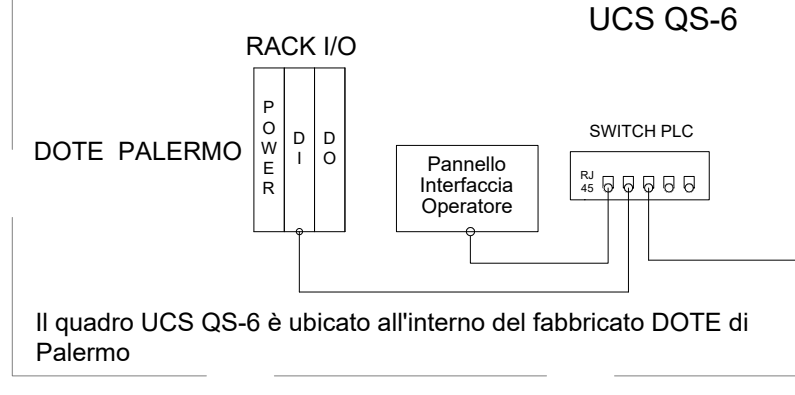
A SWITCH TLC  
IMBOCCO GALLERIA  
CALATABIANO LATO CATANIA



Accesso galleria  
Finestra KM 5+470

Il quadro UCS QS-2 è ubicato nel vano scala, in prossimità dell'accesso alla galleria

A SWITCH TLC  
ACCESSO GALLERIA  
CALATABIANO FINESTRA KM  
5+470



NOTE PALERMO

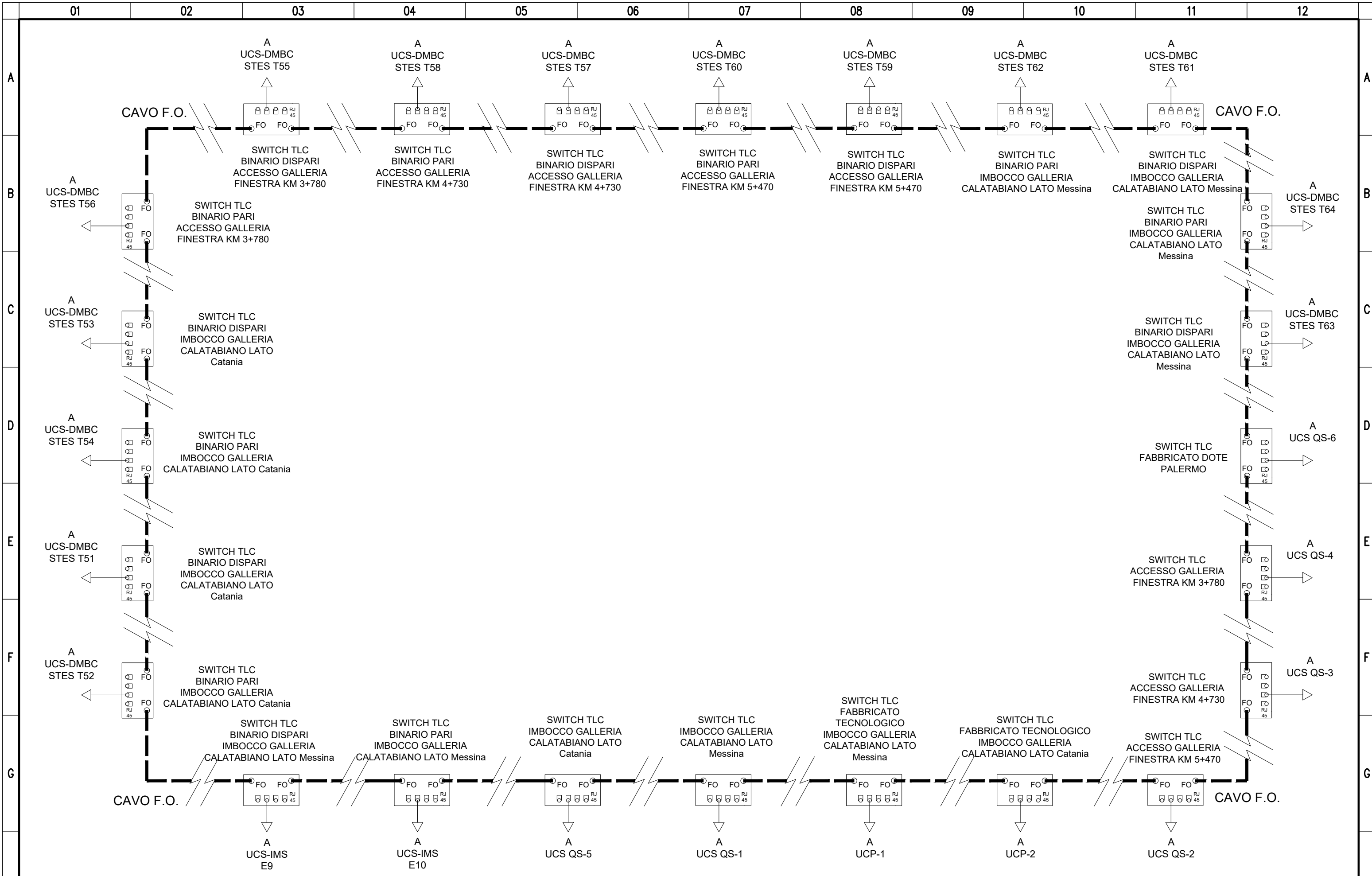
Il quadro UCS QS-6 è ubicato all'interno del fabbricato DOTE di Palermo

A SWITCH TLC  
FABBRICATO DOTE Palermo

A	Gennaio 2018	Emissione Esecutiva
Rev	Data rev.	Oggetto revisione



Oggetto: MATS GALLERIA CALATABIANO RS2S01D67DXLC1G00001A  
 Titolo: ARCHITETTURA COMANDO E CONTROLLO SISTEMA MATS Scala:  
 Foglio 5 di Fogli 6



A	Gennaio 2018	Emissione Esecutiva
Rev	Data rev.	Oggetto revisione



Oggetto:	MATS GALLERIA CALATABIANO	RS2 S0 1D67DXLC1G00001A	Foglio 6
Titolo:	ARCHITETTURA COMANDO E CONTROLLO SISTEMA MATS		di Fogli 6