

COMMITTENTE:



PROGETTAZIONE:

DIRETTRICE FERROVIARIA MESSINA - CATANIA - PALERMO  
U.O. TECNOLOGIE SUD

PROGETTO DEFINITIVO

RADDOPPIO DELLA TRATTA GIAMPILIERI - FIUMEFREDDO

Lotto 2: Taormina (e) - Giampilier (e)

IMPIANTI TE - LINEA DI CONTATTO

SISTEMA MATS - Schema Quadro QCC

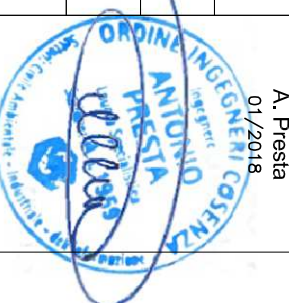
SCALA :

---

COMMESSA LOTTO FASE ENTE TIPO DOC. OPERA/DISCIPLINA PROG. REV.

RS2S 02 D 67 DX LC0G00 004 A

Revis.	Descrizione	Redatto	Data	Verificato	Data	Approvato	Data	Autorizzato	Data
A	Emissione Esecutiva	A. Genovese <i>A. Genovese</i>	01/2018	P. Ruggieri <i>P. Ruggieri</i>	01/2018	P. Carlesimo <i>P. Carlesimo</i>	01/2018	A. Presia 01/2018	



File: RS2S02D67DXLC0G00004A\_SCHEMA QUADRO QCC.DWG

n. Elab.: 2251

## CARATTERISTICHE TECNICHE

ARMADIO PROTETTO IN ACCIAIO INOX

TIPO: TIPPO:  
NORME DI RIFERIMENTO: CEI EN 61439 SERIE APPARECCHIATURE ASSIEMATE DI PROTEZIONE E DI MANOVRA PER BT

CEI 20-38

CAVI ISOLATI CON GOMMA NON PROPAGANTI L'INCENDIO E A BASSO SVILUPPO DI FUMI E GAS TOSSICI E CORROSI

CEI EN 60529

GRADO DI PROTEZIONE DEGLI INVOLUCRI

ESECUZIONE

: PER ESTERNO

SISTEMA ELETTRICO

: CC

TENS. DI ISOLAMENTO APPARECCH.

: 500V

TENS. DI ALIMENTAZIONE SCALDIGLIE

: 230Vca - 50HZ

TENS. DI ALIMENTAZIONE AUSILIARI

: 24Vcc

TENS. DI TENUITA A FREQUENZA DI ESERCIZIO PER I CIRCUITI PRINCIPALI

: 2kV - 50HZ

TENS. DI TENUITA A FREQUENZA DI ESERCIZIO PER I CIRCUITI AUSILIARI E

DI COMANDO A 24Vcc

: 500V - 50HZ

COLORE

: AISI 304

GRADO DI PROTEZIONE ESTERNO

: IP55 (PORTELLA CHIUSA)

GRADO DI PROTEZIONE INTERNO

: IP20 (PORTELLA APERTA)

ACCESSIBILITA'

: DAL FRONTE

INGRESSO CAVI

: DAL BASSO

USCITA CAVI

: DAL BASSO

CABLAGGIO INTERNO

: N07G9-K CEI 20-38 - COLORE : NERO

SEZ. AUX 1.5 mmq (DOVE NON DIVERSAMENTE INDICATO)

BELDEN-M 9552 (COLLEGAMENTI TRA I TOROIDI E IL DISPOSITIVO DI CONTROLLO CONTINUITA')

NUMERAZIONE FILI

: NN XX

NUMERO PROGRESSIVO

NUMERO DELLA PAGINA

DATI AMBIENTALI: TEMPERATURA AMBIENTALE MINIMA

: -25°C

TEMPERATURA AMBIENTALE MEDIA GIORNALIERA MASSIMA

: +30°C

TEMPERATURA AMBIENTALE MASSIMA

: +40°C

AMBIENTE

: FERROVIARIO/GALLERIA

ALTITUDINE DI INSTALLAZIONE

: ≤1000 mt (s.l.m.)



GRUPPO FERROVIE DELLO STATO ITALIANE

Oggetto: SISTEMA MATS  
Titolo: SCHEMA QUADRO OCC - DESCRIZIONE QUADRO

Scala:

Foglio  
2  
segue F.g.  
3

1

2

3

4

5

6

7

8

9

NOTE

- 1 - CIRCUITI AUSILIARI E DI POTENZA NON ALIMENTATI
- 2 - INTERRUTTORI RAPPRESENTATI IN POSIZIONE DI APERTO
- 2 - FINECORSA SL1 RAPPRESENTATO IN POSIZIONE DI NON SCHIACCIATO CON PORTA APERTA

SEZIONE CONDUTTORI

1 - I CONDUTTORI DI ALIMENTAZIONE, COMANDO E SEGNALAZIONE SONO DI SEZIONE 1,5mmq (N07G9-K)  
 SALVO DOVE DIVERSAMENTE INDICATO



Oggetto: SISTEMA MATS

Titolo: SCHEMA QUADRO OCC - NOTE E SEZIONE CONDUTTORI

Scala:

segue F.g. 4

RS2S02D67DXLC0G00003A

Foglio 3

Gen. 2018  
 Data rev.

Emissione Esecutiva  
 Oggetto revisione

Rev

1

2

3

4

5

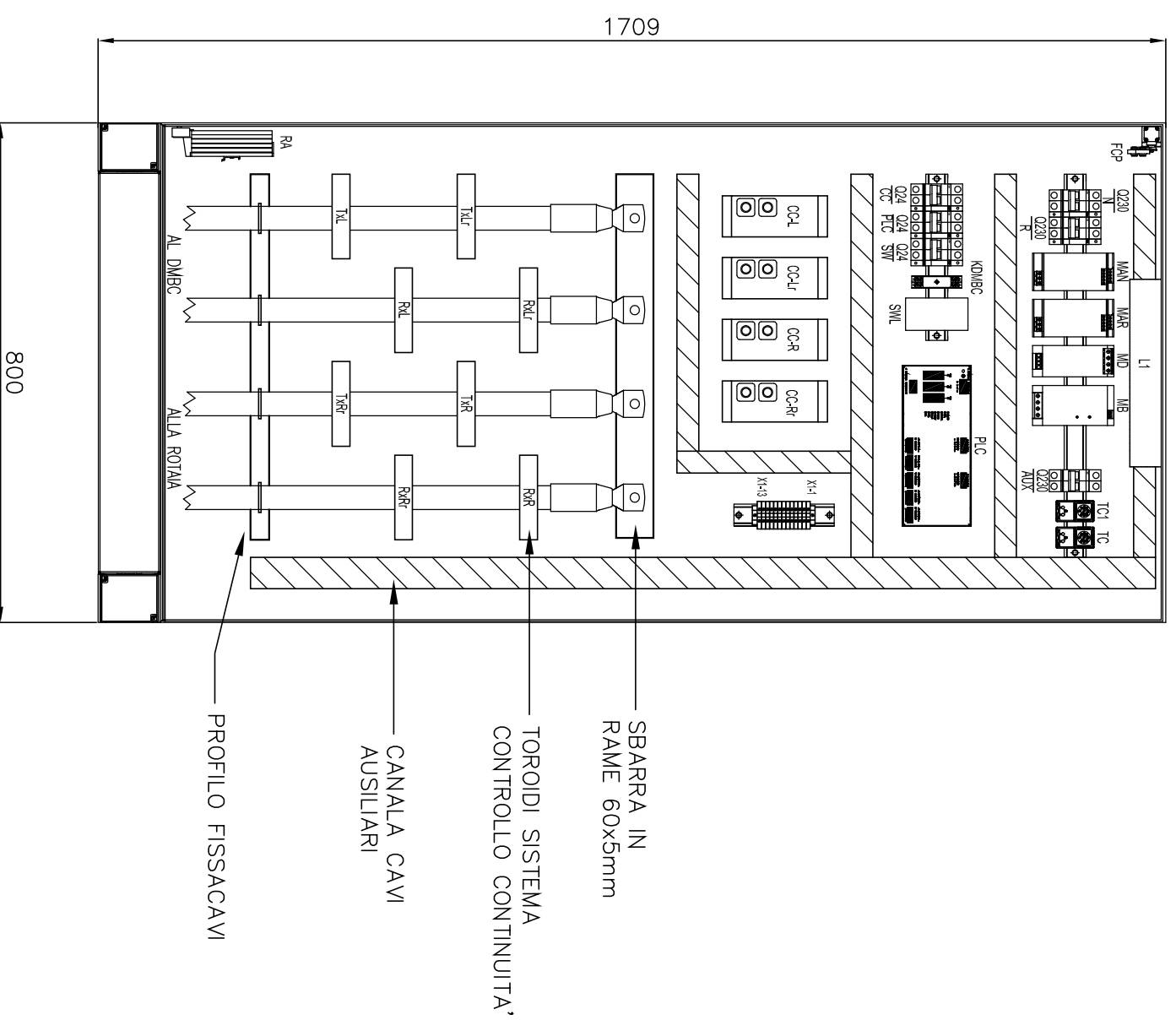
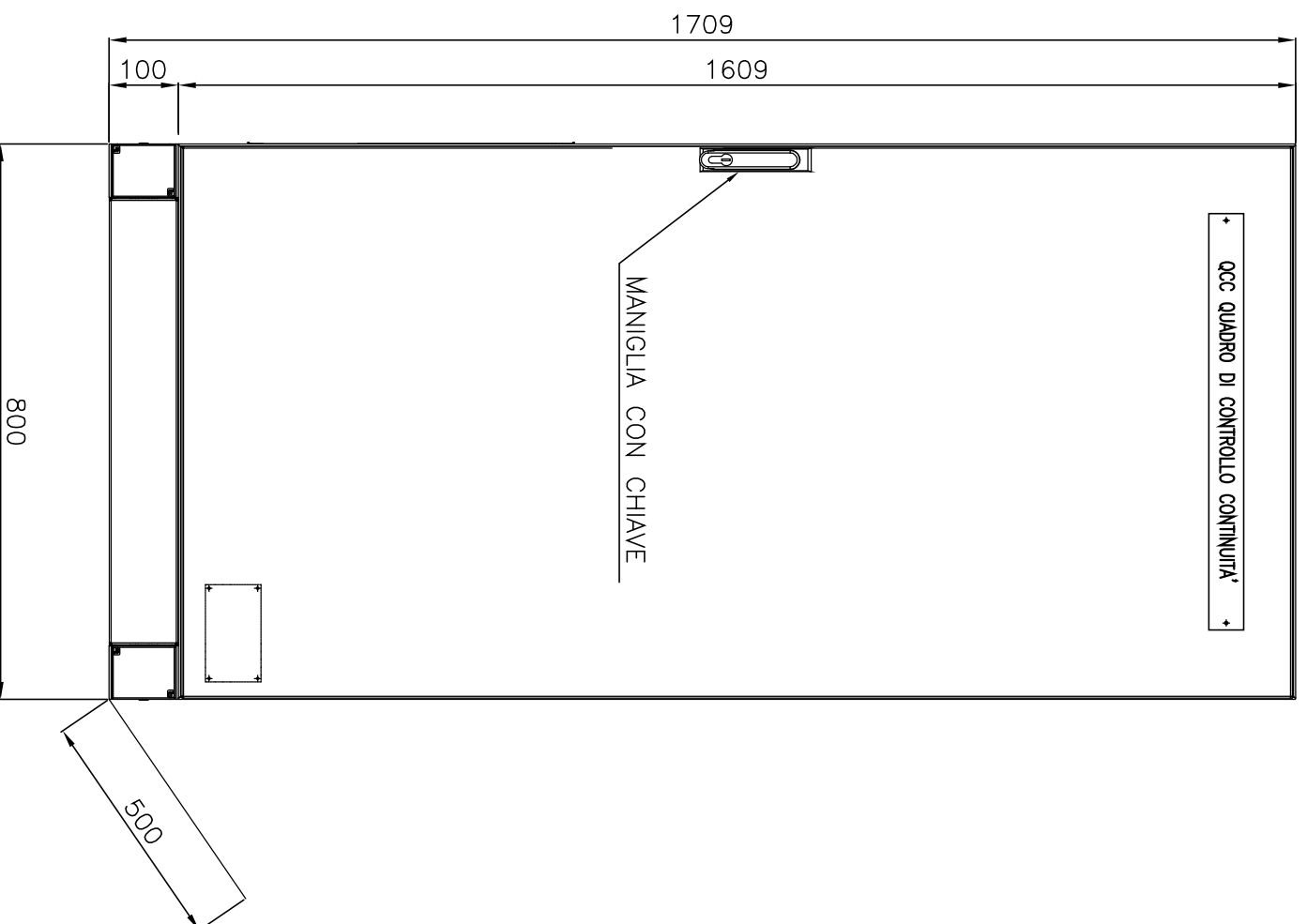
6

7

8

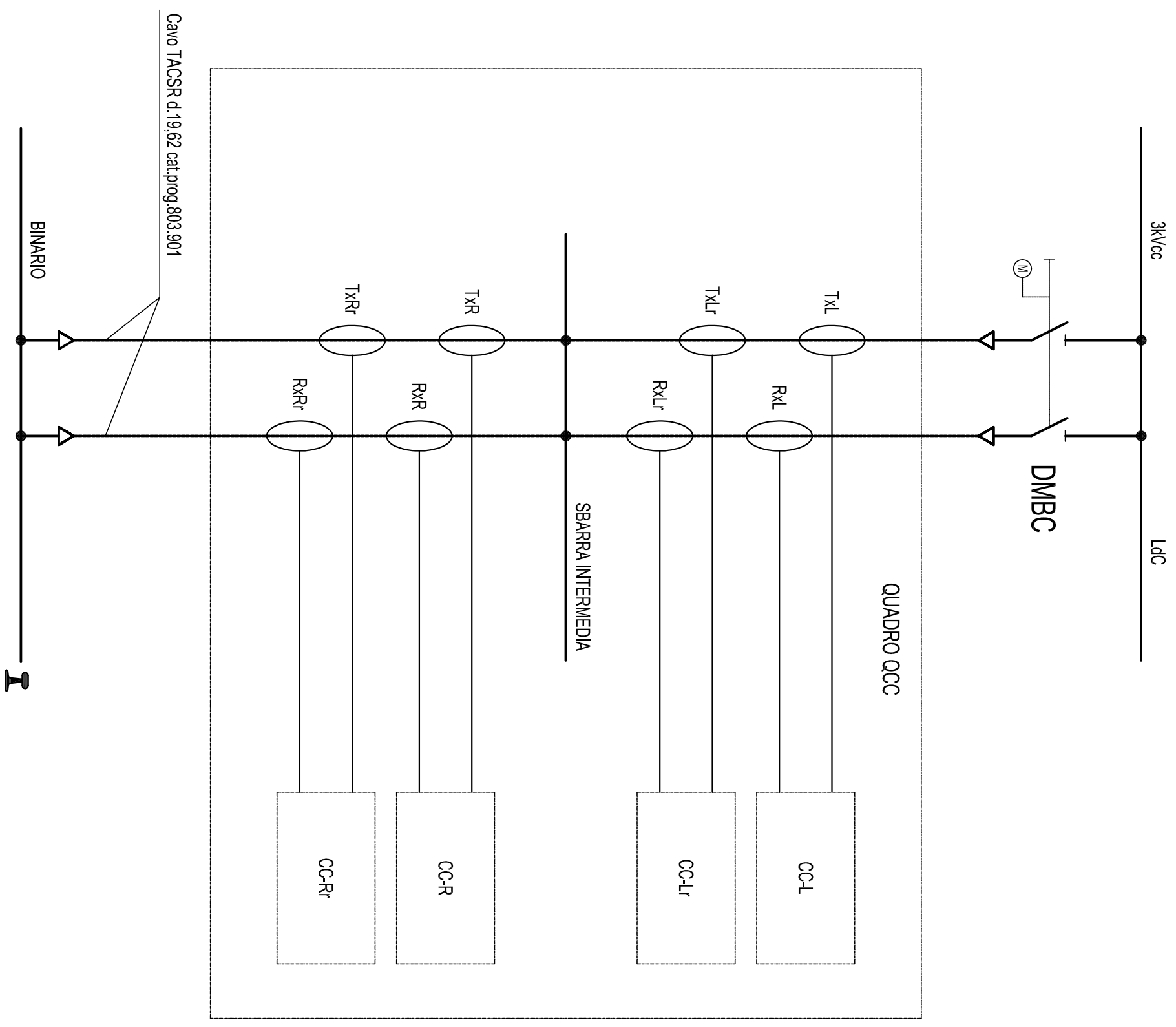
9





N.B: PREVEDERE PARASOLE SE NECESSARIO

A		1		2		3		4		5		6		7		8		9					
VISTA PORTA ESTERNA																							
VISTA INTERNA																							
F		E		D		C		B		A		F		E		D		C		B		A	
Rev		A		Gen. 2018		Emissione Esecutiva		Oggetto revisione		Titolo:		SISTEMA MATS		RS 2 S 0 2 D 6 7 D X L C 0 G 0 0 0 0 3 A		Scala:		Foglio		5		segue F.g. 6	
Data rev.		Gen. 2018		Emissione Esecutiva		Oggetto revisione		Titolo:		SCHEMA QUADRO CCC - VISTE FRONTE E INTERNO QUADRO		SISTEMA MATS		RS 2 S 0 2 D 6 7 D X L C 0 G 0 0 0 0 3 A		Scala:		Foglio		5		segue F.g. 6	
 <b>ITALFERR</b> GRUPPO FERROVIE DELLO STATO ITALIANE																							

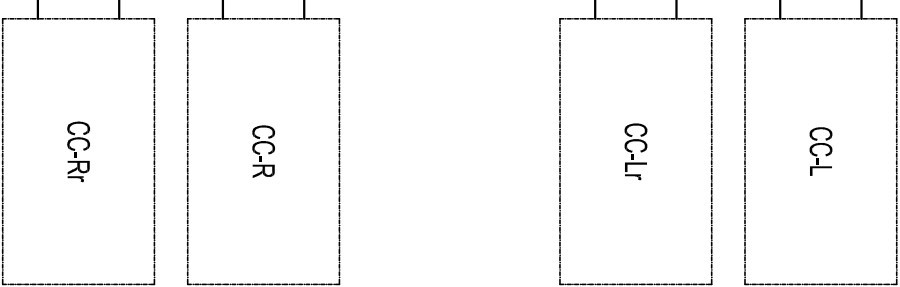


Cavo TACSR d.19,62 cat.prog.803.901

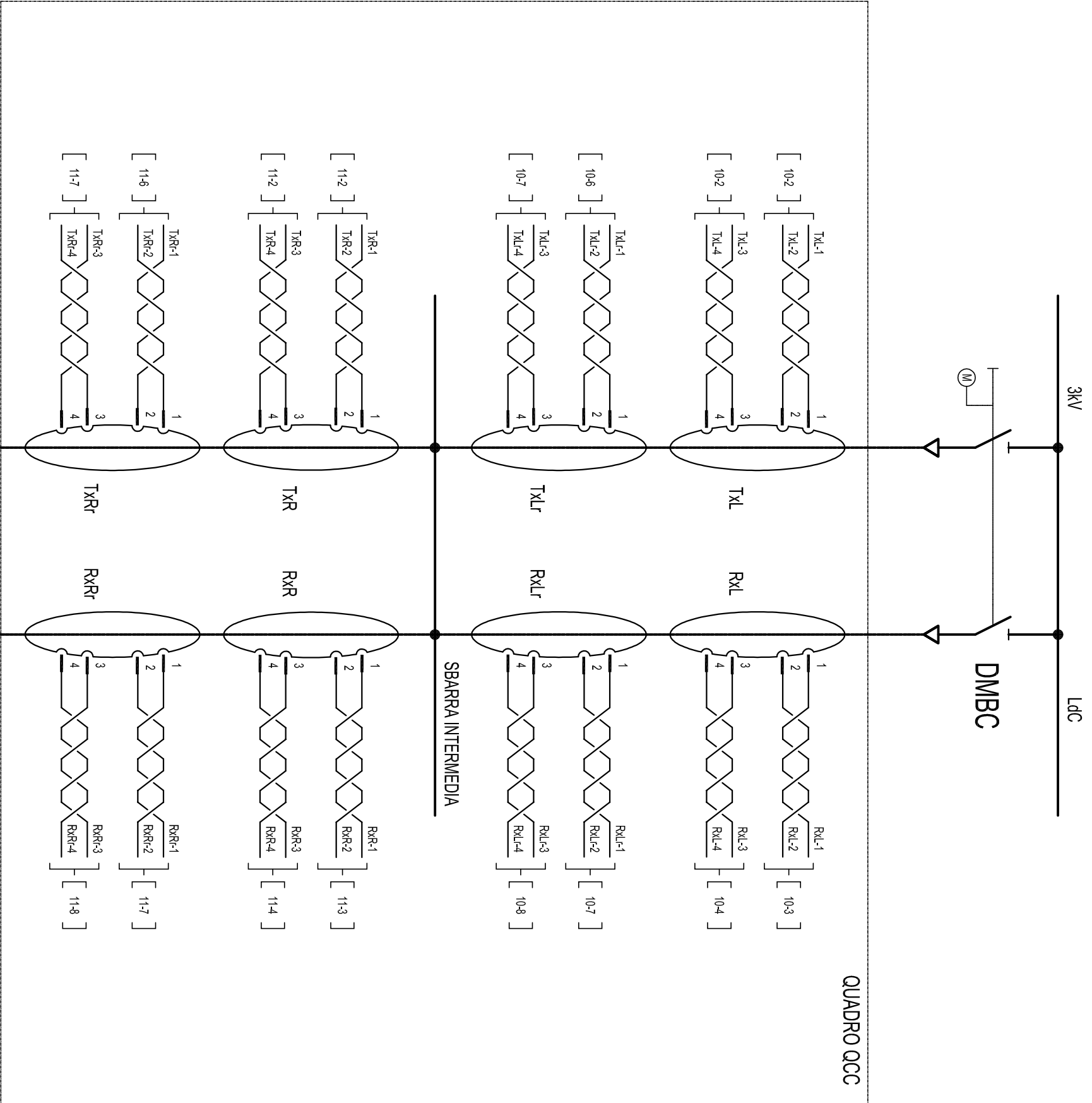
3kVcc  
LdC  
DMBC  
BINARIO  
1

QUADRO OCC

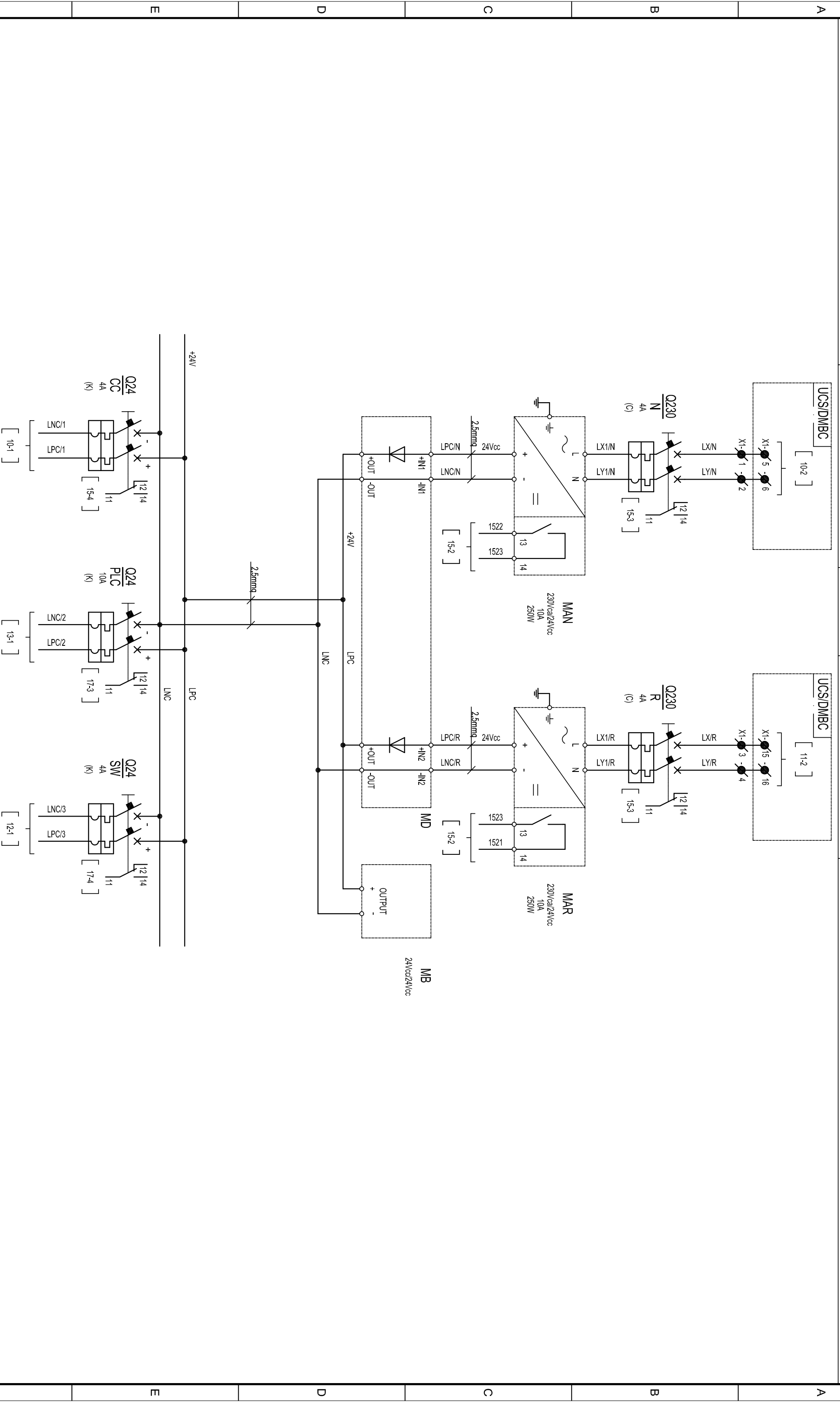
SBARRA INTERMEDIA



Rev	Gen. 2018	Emissione Esecutiva	Oggetto revisione						Oggetto:	SISTEMA MATS										Foglio	6
A									Titolo:	SCHEMA QUADRO OCC - SCHEMA DI POTENZA										segue F.g.	7
									Scala:												

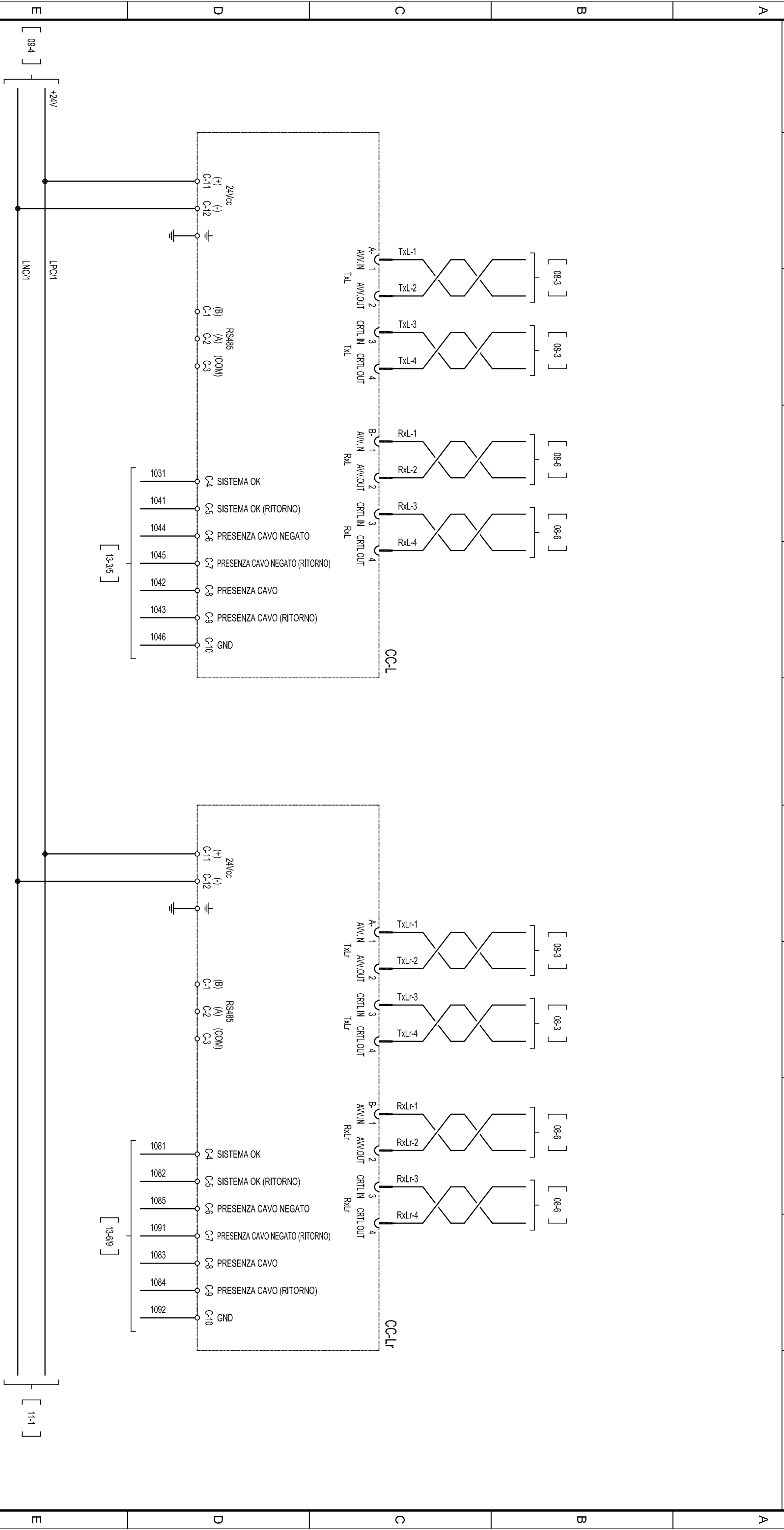


A		1		2		3		4		5		6		7		8		9	
B		1		2		3		4		5		6		7		8		9	
C		1		2		3		4		5		6		7		8		9	
D		1		2		3		4		5		6		7		8		9	
E		1		2		3		4		5		6		7		8		9	
F		1		2		3		4		5		6		7		8		9	
Rev		A		Gen. 2018		Emissione Esecutiva		Oggetto revisione				Oggetto: SISTEMA MATS Titolo: SCHEMA QUADRO OCC - SCHEMA DI POTENZA		RS 2S 02 D6 7D XLC 0G 00 03A		Foglio 7 segue Fg. 8			
Data rev.										Scala:									





1		2		3		4		5		6		7		8		9	
CONTROLLO CONTINUITA' LINEA																	
ALIMENTAZIONE 24Vcc		TOROIDE CONTROLLO CONTINUITA' TXL		TOROIDE CONTROLLO CONTINUITA' Rxl		SEGNALI IN USCITA		ALIMENTAZIONE 24Vcc		TOROIDE CONTROLLO CONTINUITA' TXLr		TOROIDE CONTROLLO CONTINUITA' Rxlr		SEGNALI IN USCITA			

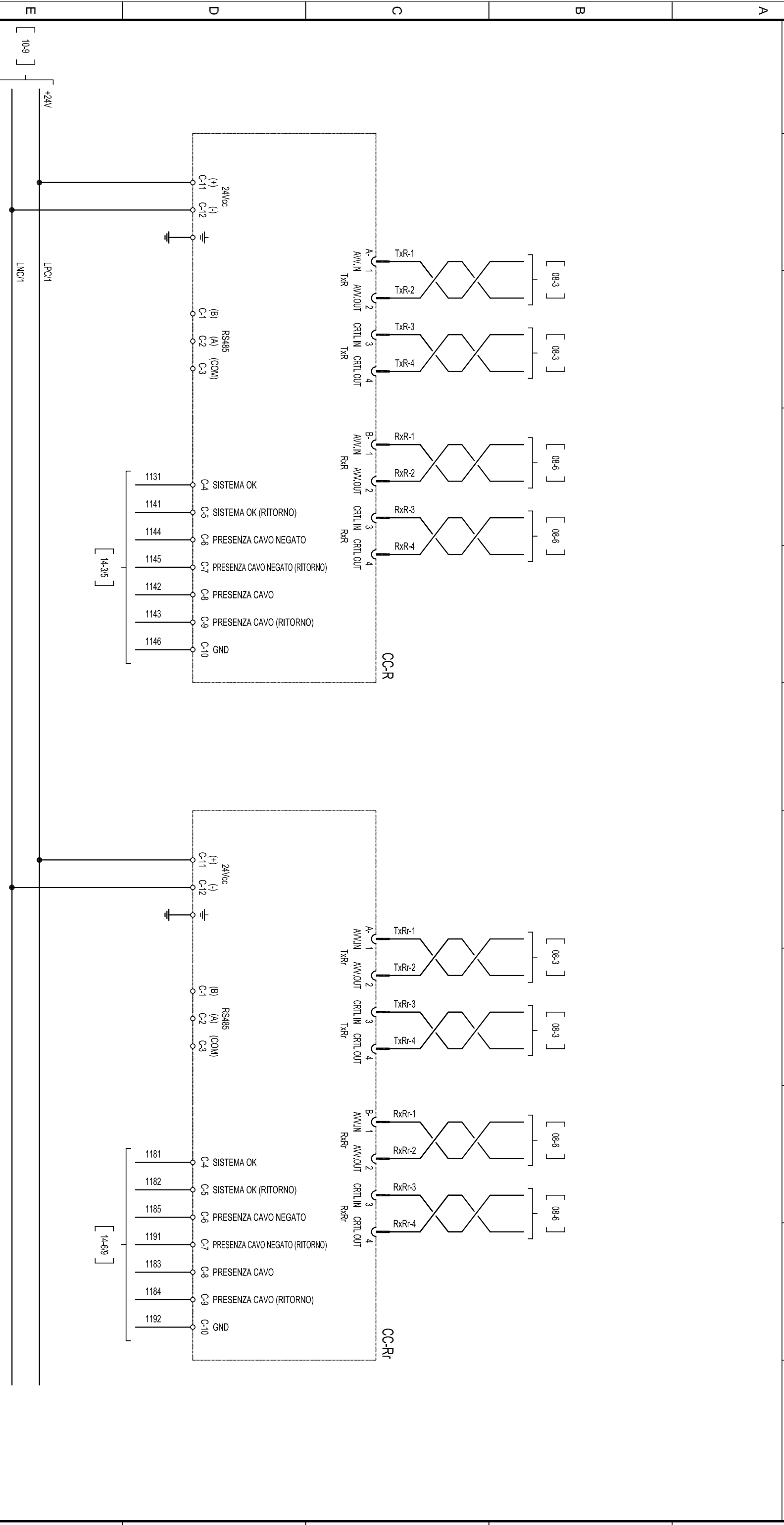


Rev		Gen. 2018		Emissione Esecutiva		Oggetto revisione		Foglio	
A		Data rev.						9	
								segue F.9.	
								10	

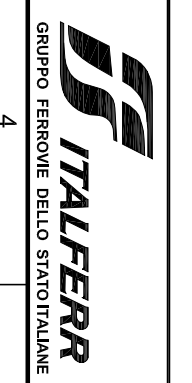


Oggetto: SISTEMA MATS  
 Titolo: SCHEMA QUADRO OCC - SISTEMA DI CONTROLLO CONTINUITA' COLLEGAMENTO  
 RS|2S|02|D6|7DX|LC0G0000|3A

1	2	3	4	5	6	7	8	9
CONTROLLO CONTINUITA' ROTAMA				CONTROLLO CONTINUITA' ROTAMA RISERVA				
ALIMENTAZIONE 24Vcc	TORODE CONTROLLO CONTINUITA' TxR	TORODE CONTROLLO CONTINUITA' RxR	SEGNALI IN USCITA	ALIMENTAZIONE 24Vcc	TORODE CONTROLLO CONTINUITA' TxRr	TORODE CONTROLLO CONTINUITA' RxRr	SEGNALI IN USCITA	



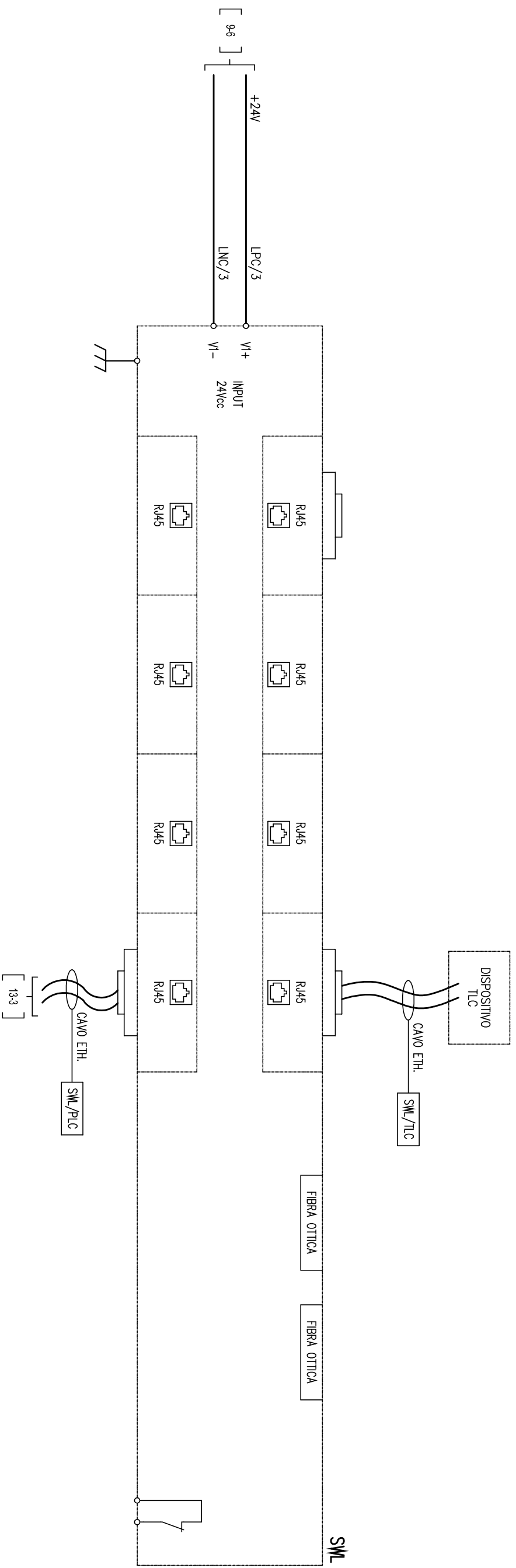
Gen. 2018		Emissione Esecutiva		Oggetto revisione	
Data rev.					
A					
Rev					
1		2		3	
4		5		6	
7		8		9	
Foglio		10		segue F.9.	
11					



Oggetto: SISTEMA MATS

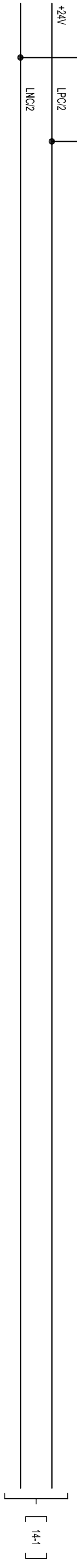
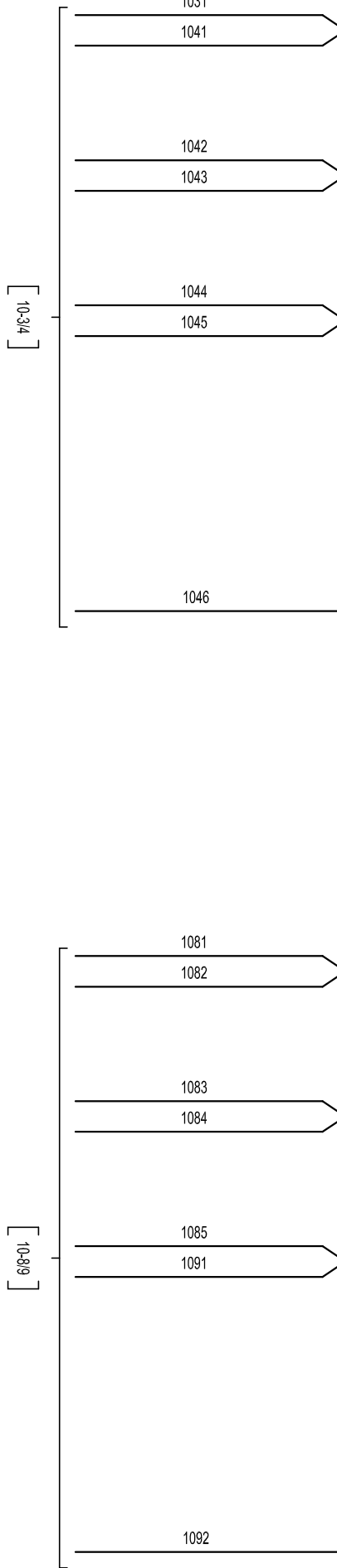
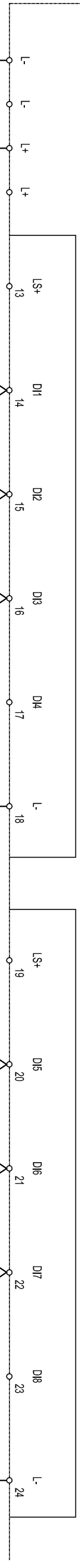
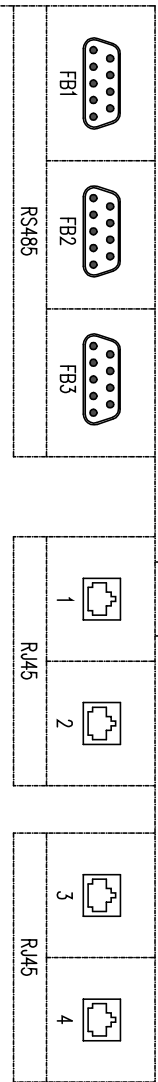
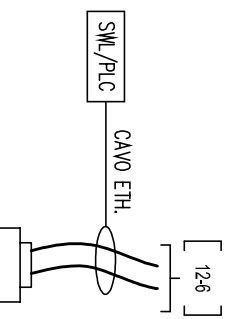
Titolo: SCHEMA QUADRO OCC - SISTEMA DI CONTROLLO CONTINUITA' COLLEGAM...

CONNESSIONI SWITCH



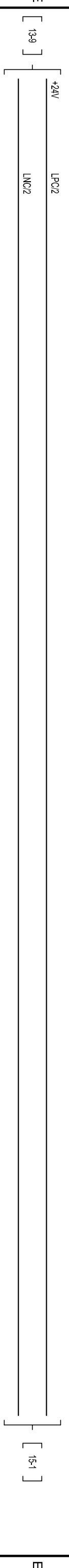
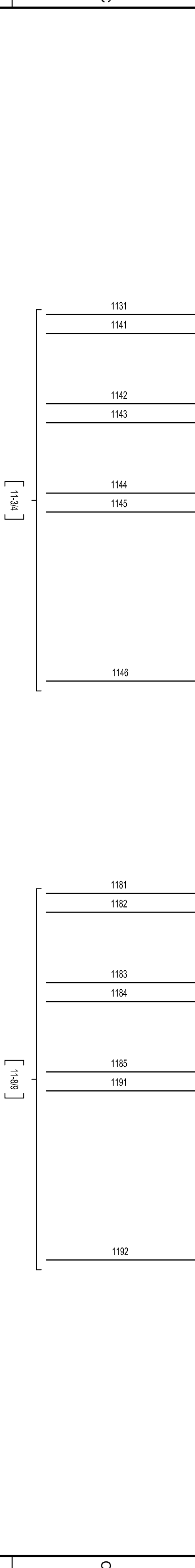
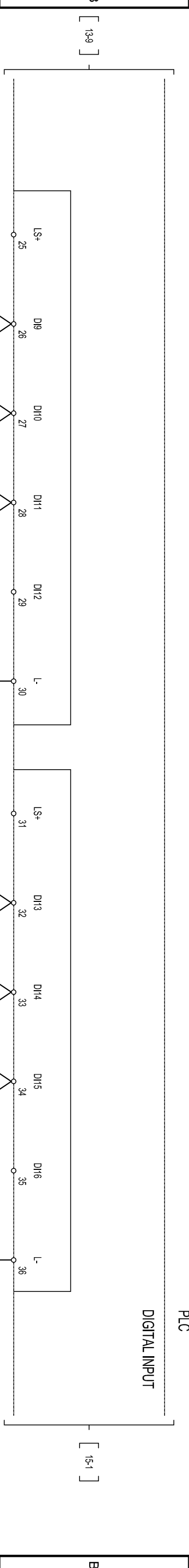
Rev	A	Gen. 2018	Emissione Esecutiva	Objetto revisione					Oggetto: SISTEMA MATS	Titolo: SCHEMA QUADRO OCC - CONNESSIONI SWITCH	Scala:	Foglio 11
								RS 2 S 0 2 D 6 7 D X L C 0 G 0 0 0 3 A			segue F.g. 12	

CONTROLLO CONTINUITA' LINEA - CC-L			CONTROLLO CONTINUITA' LINEA RISERVA - CC-Lr				
SISTEMA OK	PRESENZA CAVO	PRESENZA CAVO NEGATO	INGRESSO DISPONIBILE	SISTEMA OK	PRESENZA CAVO	PRESENZA CAVO NEGATO	INGRESSO DISPONIBILE



1	2	3	4	5	6	7	8	9
<b>ITALFERR</b> GRUPPO FERROVIE DELLO STATO ITALIANE				Oggetto: <b>SISTEMA MATS</b> Titolo: <b>SCHEMA QUADRO OCC - PLC INGRESSI DIGITALI</b>				
Gen. 2018 Data rev.				Emissione Esecutiva Oggetto revisione				
Rev				Foglio 12 segue F.g. 13				
Scala:				RS 2 S 0 2 D 6 7 D X L C 0 G 0 0 0 3 A				

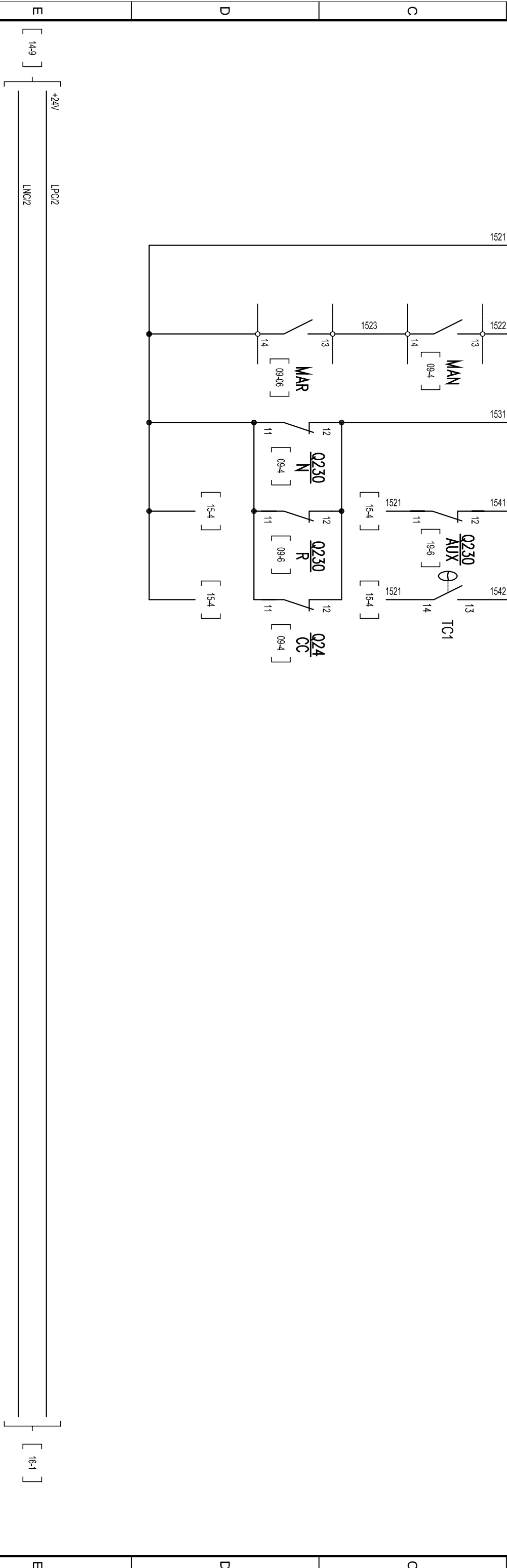
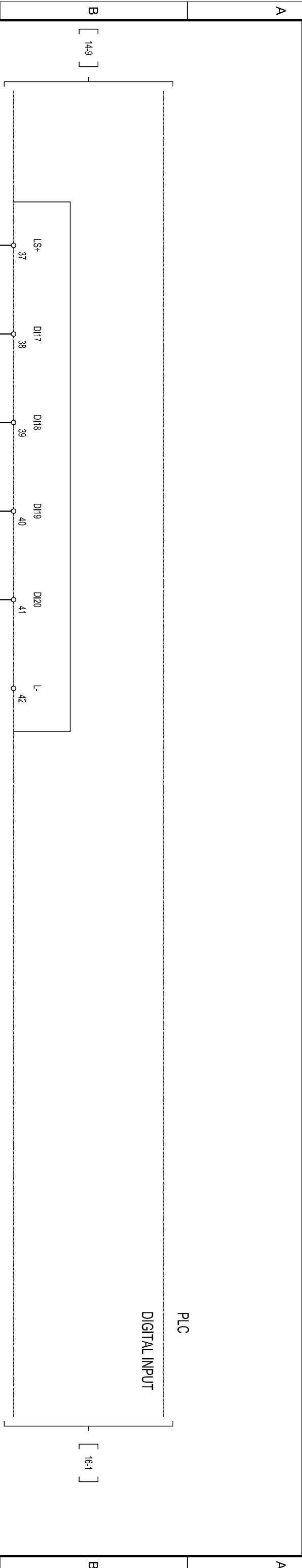
1	2	3	4	5	6	7	8	9
CONTROLLO CONTINUITA' ROTAA - CC-R				CONTROLLO CONTINUITA' ROTAA RISERVA - CC-R				
SISTEMA OK		PRESENZA CAVO	PRESENZA CAVO NEGATO	INGRESSO DISPONIBILE				
SISTEMA OK		PRESENZA CAVO	PRESENZA CAVO NEGATO	INGRESSO DISPONIBILE				



Gen. 2018		Emissione Esecutiva		Oggetto revisione		Oggetto: SISTEMA MATS		RS 2 S 0 2 D 6 7 D X L C 0 G 0 0 0 3 A		Foglio 13	
Data rev.						SCHEMA QUADRO OCC - PLC INGRESSI DIGITALI		Scala:		segue F.g. 14	
Rev											



1	2	3	4	5	6	7	8	9
	ANOMALIA ALIMENTAZIONE	APERTURA INT. AUTOMATICO 230V/cal24Vcc	APERTURA INT. AUTOMATICO LUCE E SCALDIGLIE QUADRO	ALLARME ALTA TEMPERATURA INTERNO QUADRO				

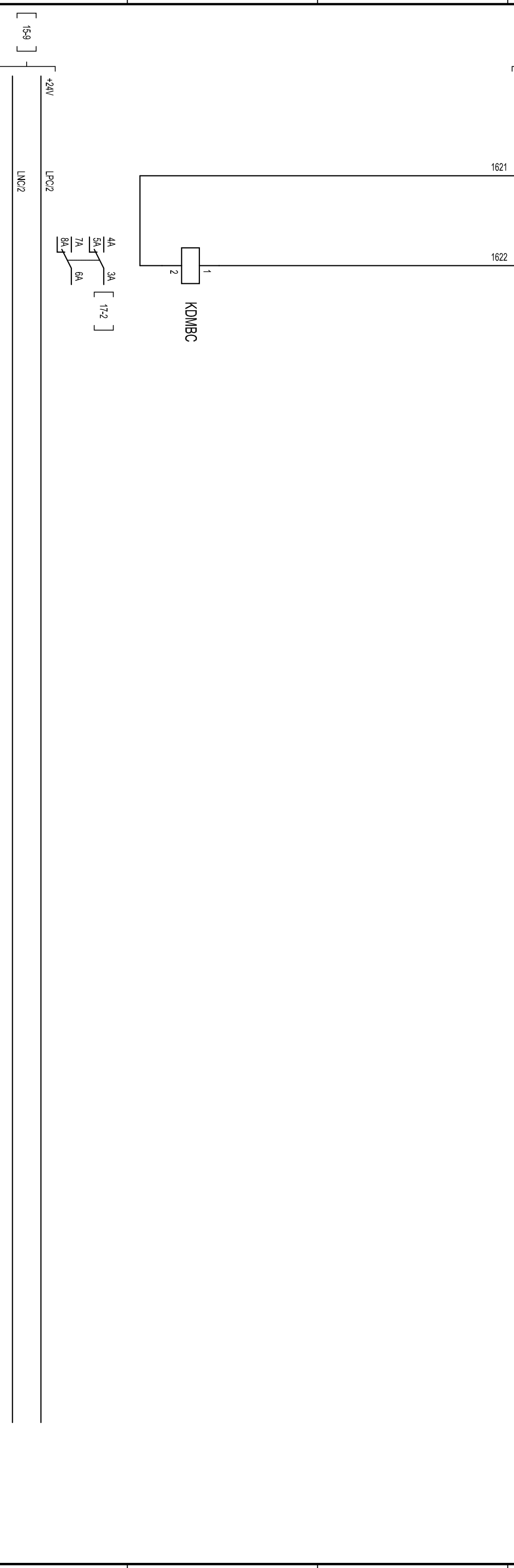
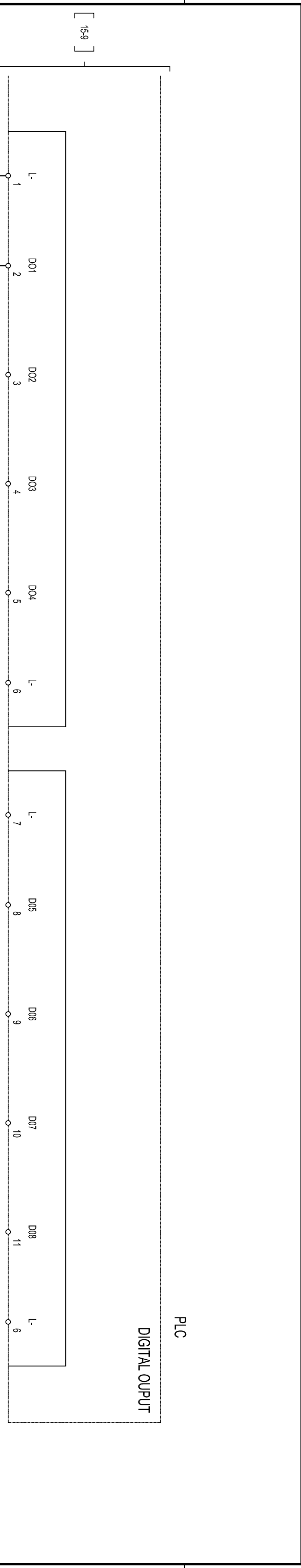



Rev	Gen. 2018	Emissione Esecutiva	Oggetto revisione						
A									

Oggetto:	SISTEMA MATS																				
Titolo:	SCHEMA QUADRO OCC - PLC INGRESSI DIGITALI																				
Scala:	RS	2	S	0	2	D	6	7	D	X	L	C	0	G	0	0	0	3	A	Foglio	14
																				segue F.g.	15

**ITALFERR**  
GRUPPO FERROVIE DELLO STATO ITALIANE

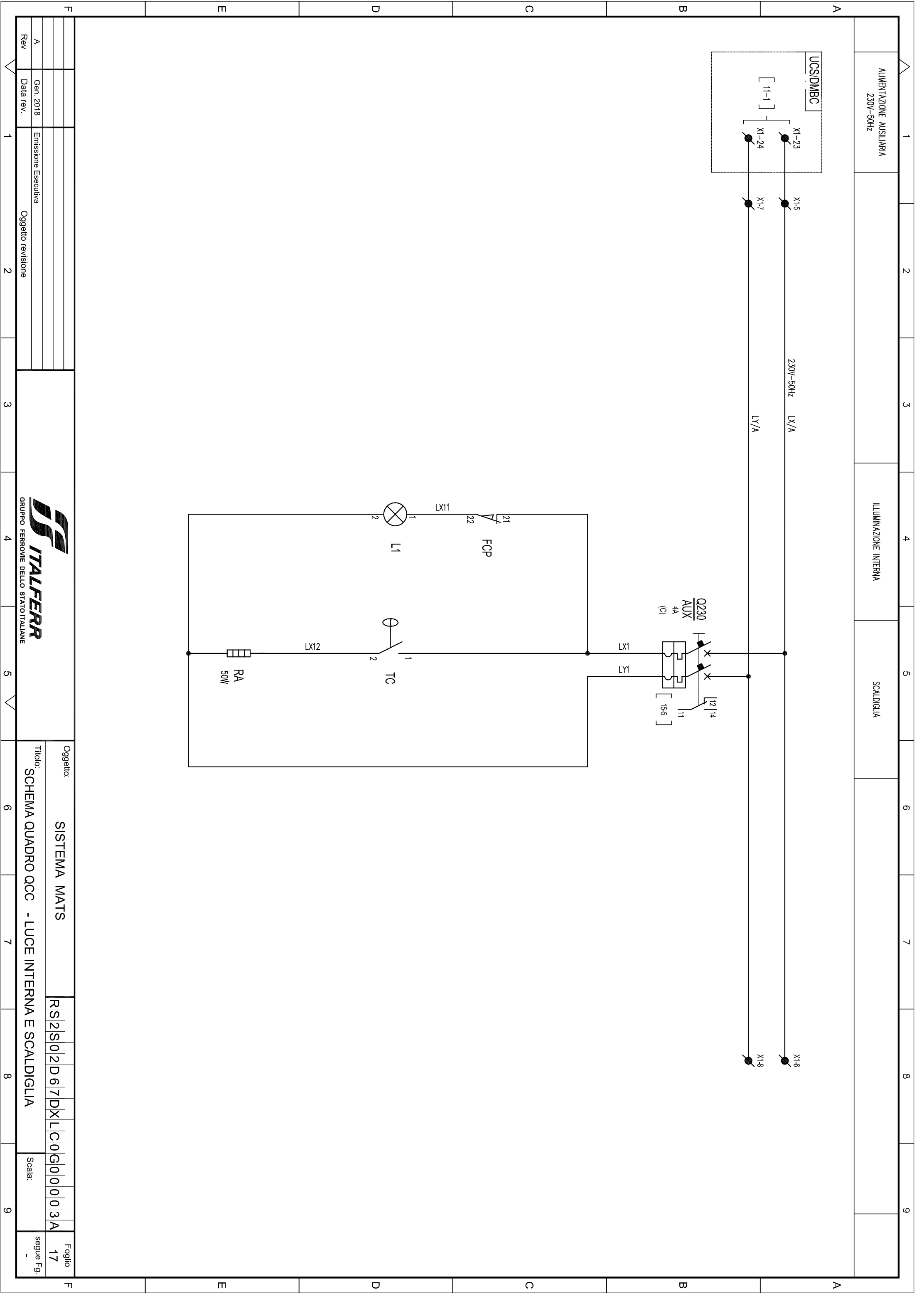
1	2	3	4	5	6	7	8	9
	PRESENZA CAVO CCR (INTERBLOCCO SEZ. DMBC)	USCITA DISPONIBILE	USCITA DISPONIBILE	USCITA DISPONIBILE	USCITA DISPONIBILE	USCITA DISPONIBILE	USCITA DISPONIBILE	



Rev	Gen. 2018	Emissione Esecutiva	Oggetto revisione					Oggetto: <b>SISTEMA MATS</b>	Titolo: <b>SCHEMA QUADRO OCC - PLC USCITE DIGITALI</b>	Scala: 00003A	Foglio 15
								RS2S02D67DXLC0G00003A		segue F.g. 16	







1	2	3	4	5	6	7	8	9
---	---	---	---	---	---	---	---	---

ALIMENTAZIONE AUSILIARIA	ILLUMINAZIONE INTERNA	SCALDIGLIA
--------------------------	-----------------------	------------

Rev	Gen. 2018	Emissione Esecutiva	Oggetto revisione
Oggetto:	SISTEMA MATS		
Titolo:	SCHEMA QUADRO OCC - LUCE INTERNA E SCALDIGLIA		
Scala:	RS 2S 02 D6 7DX LC0G 00 03A		
Foglio	17		
segue F.g.	-		