

A
B
C
D
E
F
G
H

COMMITTENTE:



PROGETTAZIONE:



DIRETTRICE FERROVIARIA MESSINA - CATANIA - PALERMO
U.O. TECNOLOGIE SUD

PROGETTO DEFINITIVO

RADDOPPIO DELLA TRATTA GIAMPILIERI - FIUMEFREDDO
Lotto 2: Taormina (e) - Giampilieri (e)

IMPIANTI TE - LINEA DI CONTATTO

MATS GALLERIA SCIGLIO
Architettura Comando e Controllo sistema MATS

SCALA :

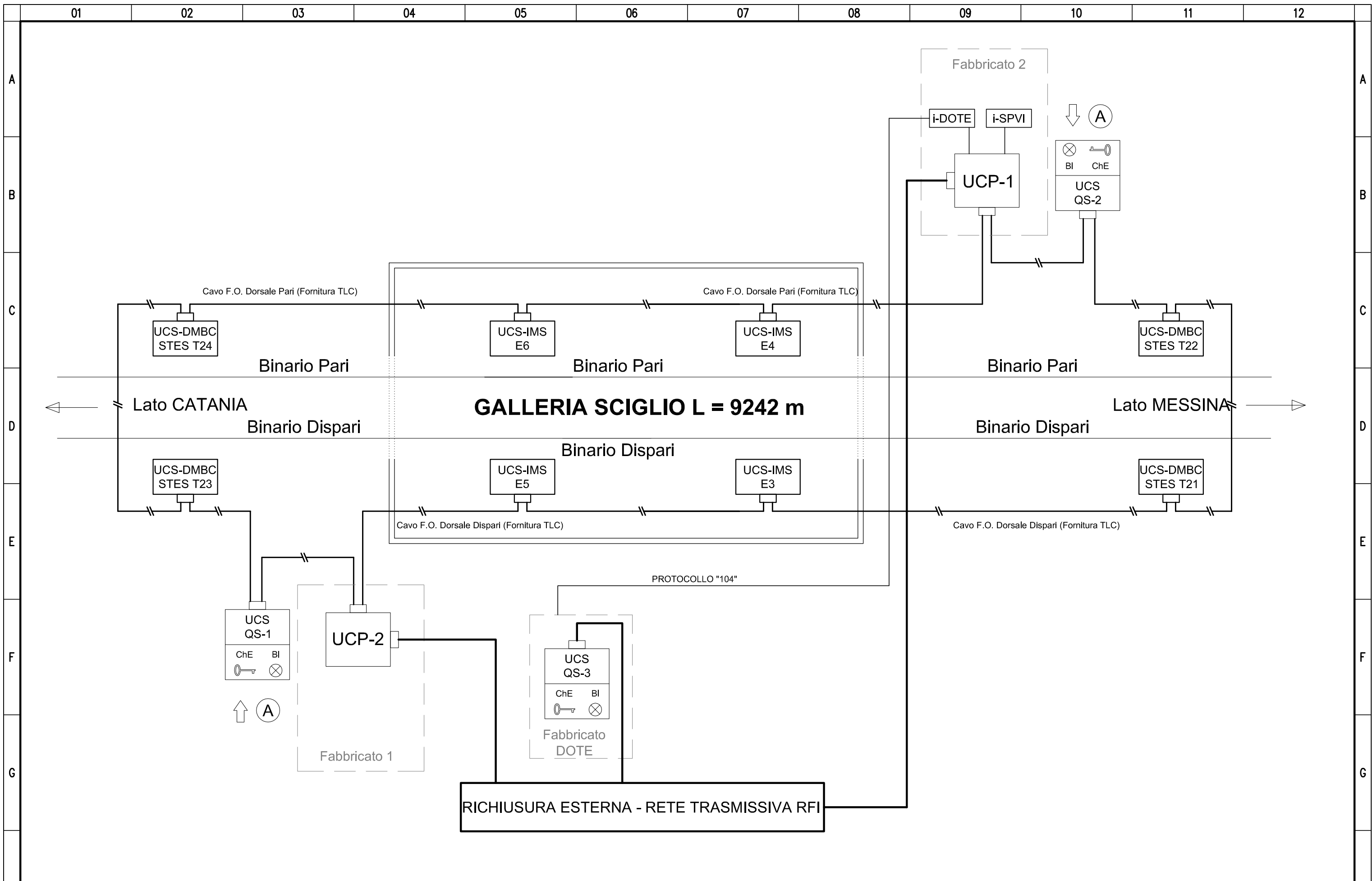
COMMESSA	LOTTO	FASE	ENTE	TIPO DOC.	OPERA/DISCIPLINA	PROGR.	REV.
RS2S	02	D	67	DX	LC3G00	001	A

Revis.	Descrizione	Redatto	Data	Verificato	Data	Approvato	Data	Autorizzato	Data
A	Emissione Esecutiva	A. Genovese <i>A. Genovese</i>	01/2018	P. Ruggeri <i>P. Ruggeri</i>	01/2018	P. Carlesimo <i>P. Carlesimo</i>	01/2018	A. Presta 01/2018	



File: RS2S02D67DXLC3G00001A.dwg

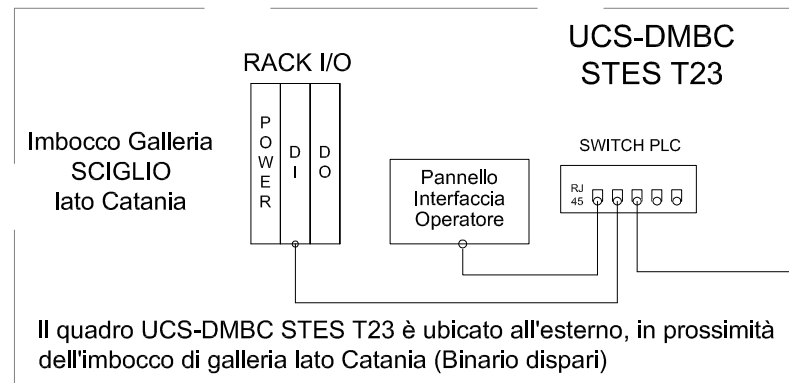
n. Elab.: 2268



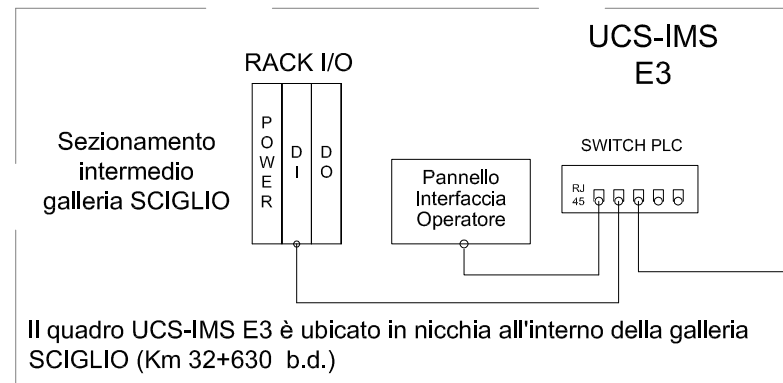
Oggetto: MATS GALLERIA SCIGLIO RS2S02D67DXLC3G00001A
 Titolo: ARCHITETTURA COMANDO E CONTROLLO SISTEMA MATS Scala: 2
 Foglio 2 di Fogli 5

Rev	Data rev.	Oggetto revisione
A	Gennaio 2018	Emissione Esecutiva

A



A SWITCH TLC
BINARIO DISPARI
IMBOCCO GALLERIA
SCIGLIO LATO CATANIA



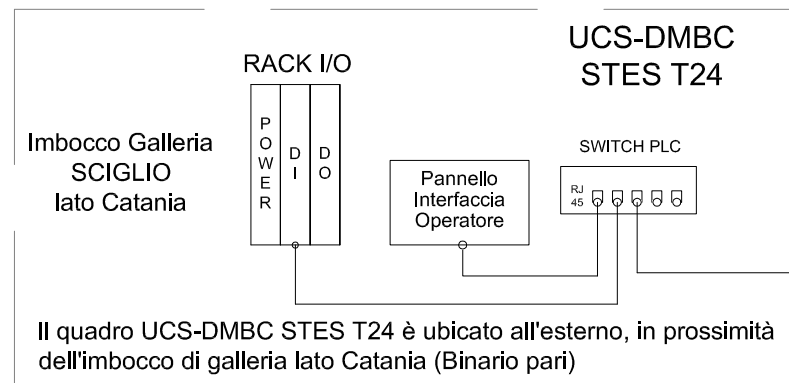
A SWITCH TLC
NICCHIA
TECNOLOGICA
KM 32+630 (b.d.)
GALLERIA SCIGLIO

B

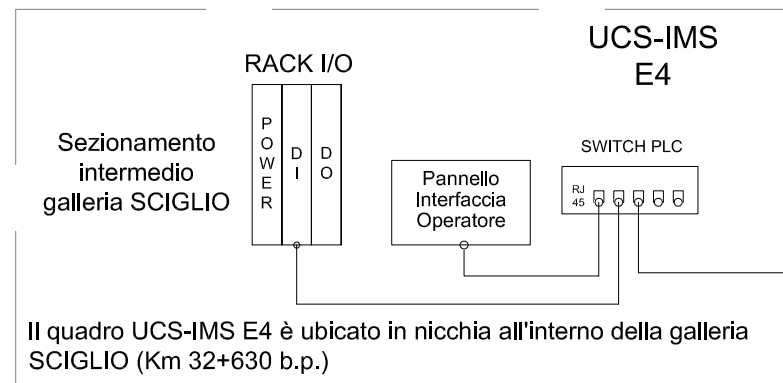
B

C

C



A SWITCH TLC
BINARIO PARI
IMBOCCO GALLERIA SCIGLIO
LATO CATANIA



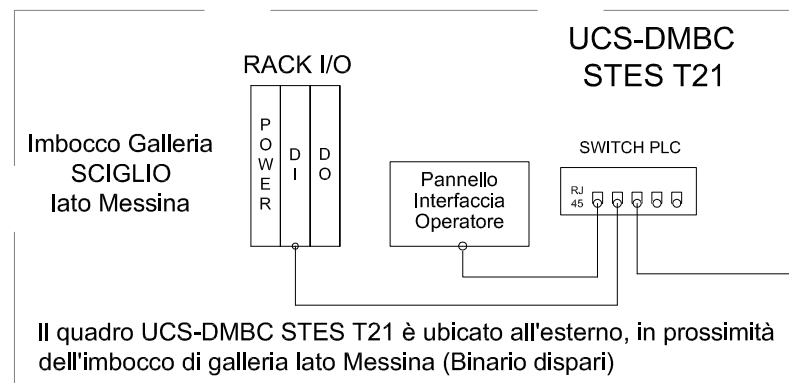
A SWITCH TLC
NICCHIA TECNOLOGICA
KM 32+630 (b.p.)
GALLERIA SCIGLIO

D

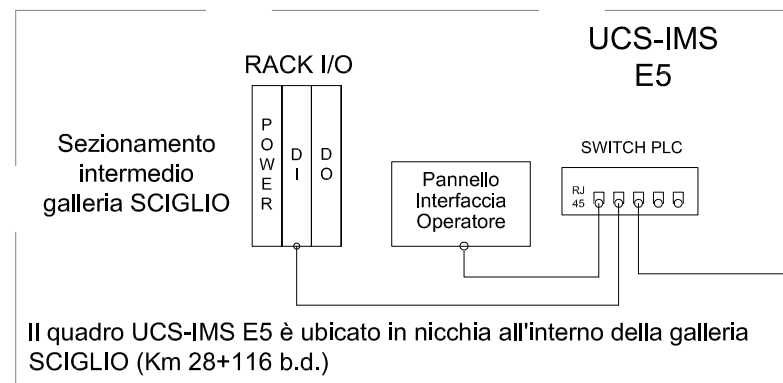
D

E

E



A SWITCH TLC
BINARIO DISPARI
IMBOCCO GALLERIA SCIGLIO
LATO MESSINA



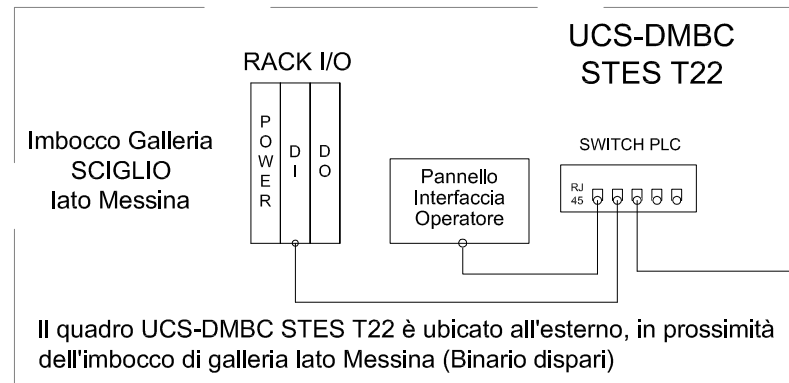
A SWITCH TLC
NICCHIA TECNOLOGICA
KM 28+116 (b.d.) GALLERIA
SCIGLIO

F

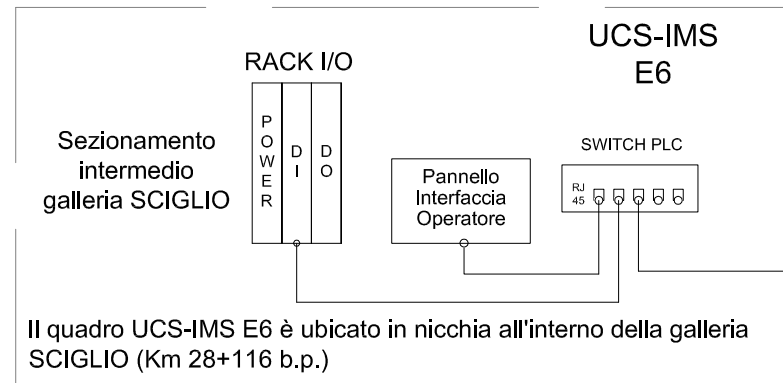
F

G

G



A SWITCH TLC
BINARIO DISPARI
IMBOCCO GALLERIA SCIGLIO
LATO MESSINA



A SWITCH TLC
NICCHIA TECNOLOGICA
KM 28+116 (b.p.) GALLERIA
SCIGLIO

H

H



Oggetto: MATS GALLERIA SCIGLIO RS2S02D67DXLC3G00001A

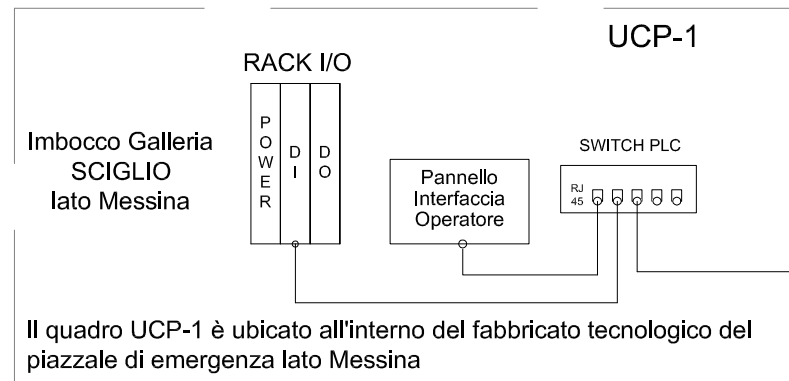
Foglio 3

Titolo: ARCHITETTURA COMANDO E CONTROLLO SISTEMA MATS Scala:

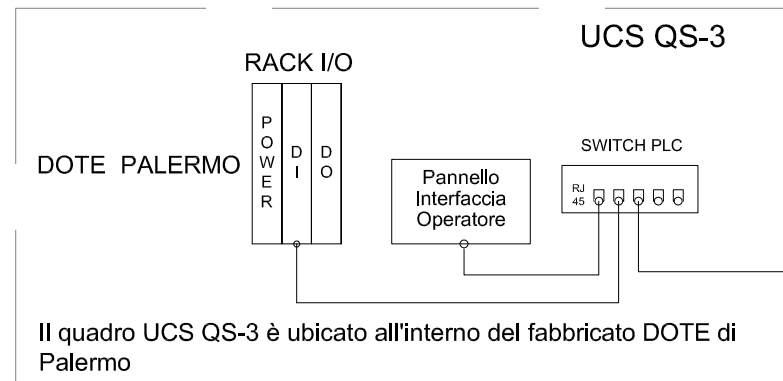
di Fogli 5

A	Gennaio 2018	Emissione Esecutiva
Rev	Data rev.	Oggetto revisione

A



A SWITCH TLC
FABBRICATO
TECNOLOGICO
IMBOCCO GALLERIA
SCIGLIO LATO MESSINA



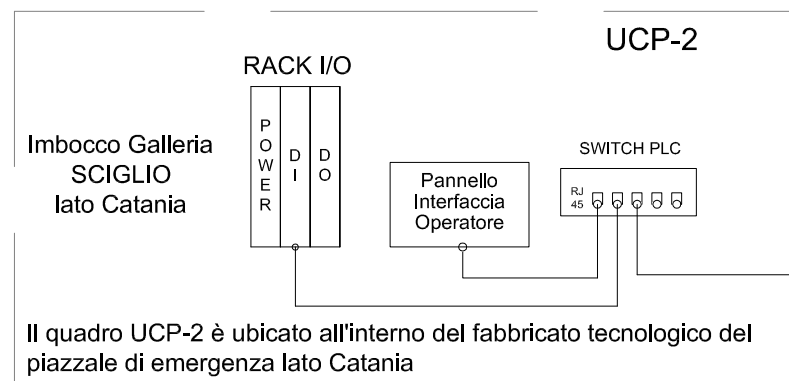
A SWITCH TLC
FABBRICATO DOTE Palermo

B

A

B

C



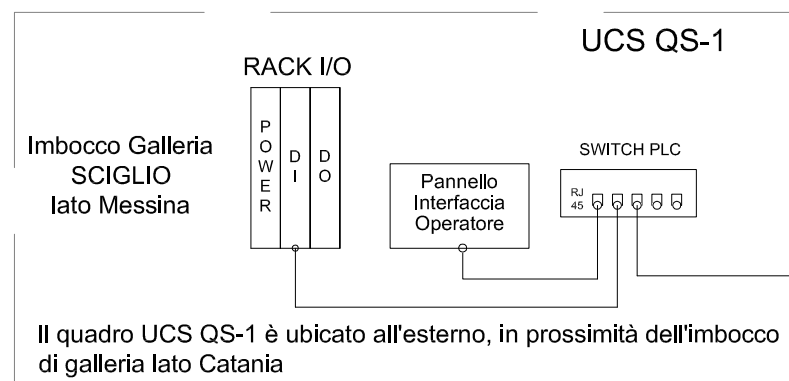
A SWITCH TLC
FABBRICATO
TECNOLOGICO
IMBOCCO GALLERIA
SCIGLIO LATO CATANIA

C

D

D

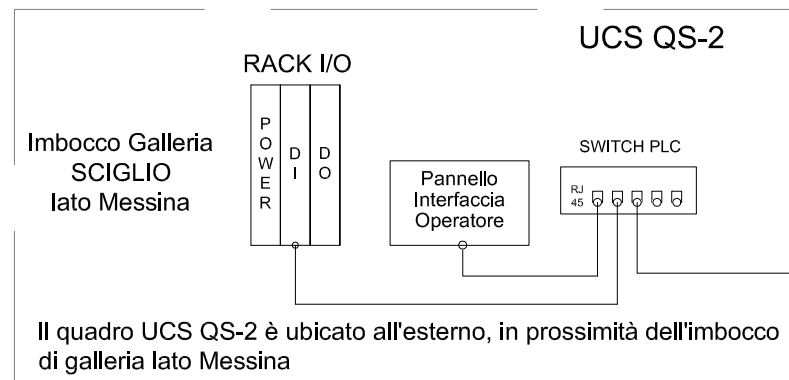
E



A SWITCH TLC
IMBOCCO GALLERIA
SCIGLIO LATO CATANIA

E

F



A SWITCH TLC
IMBOCCO GALLERIA
SCIGLIO LATO MESSINA

F

G

G

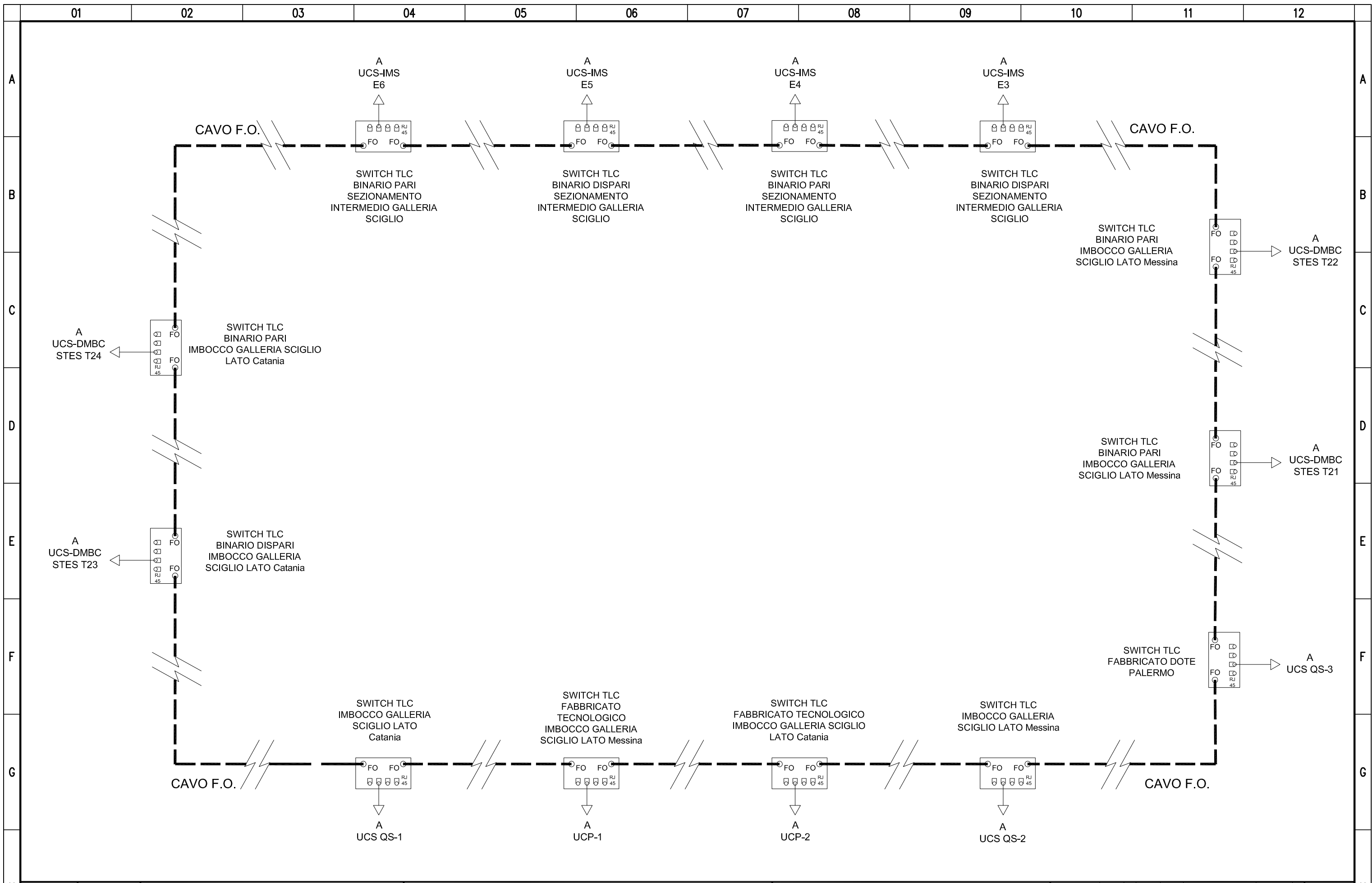
H

H



Oggetto: **MATS GALLERIA SCIGLIO** RS2S02D67DXLC3G00001A
 Titolo: **ARCHITETTURA COMANDO E CONTROLLO SISTEMA MATS** Scala:

Foglio 4
di Fogli 5



A	Gennaio 2018	Emissione Esecutiva
Rev	Data rev.	Oggetto revisione



Oggetto:	MATS GALLERIA SCIGLIO	RS2 S0 2D 67DX LC3G0000 1A	Foglio 5
Titolo:	ARCHITETTURA COMANDO E CONTROLLO SISTEMA MATS	Scala:	di Fogli 5