

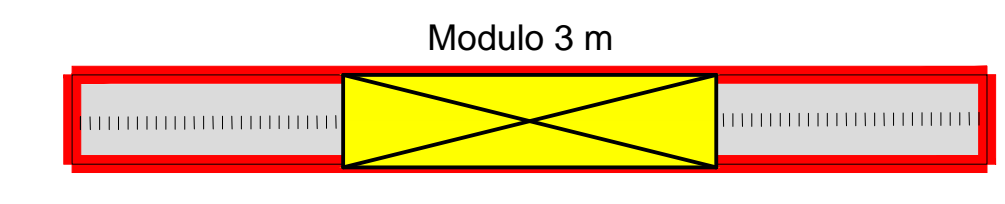
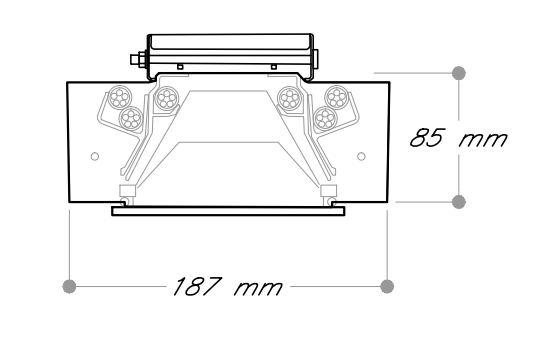
LEGENDA SIMBOLI IMPIANTI LFM

	Indica apparecchi alimentati da circuito di continuità (no-break)
	discesa / salita Sottopasso-Sovrappasso e salita / discesa Pensiline
	Scatola di derivazione in lega leggera 100x100x50mm - grado di protezione IP55 - morsetteria classe II
	Tubo in PVC rigido Ø32mm per distribuzione secondaria circuiti di alimentazione "Normale"
	Tubo in PVC rigido Ø32mm per distribuzione secondaria circuiti di alimentazione "No-Break"
	Canale luminoso LED 1x30 W / portacavi in acciaio zincato a caldo e verniciato, 4000 K, IK08, IP64. Lunghezza 3 metri

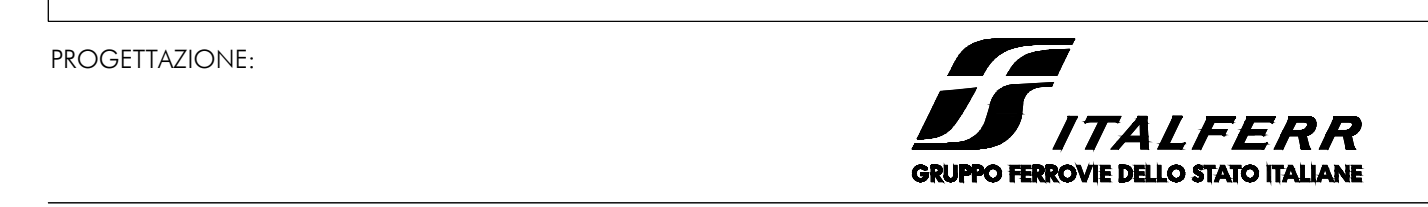
risalita cavi per le luci del sovrappasso

risalita cavi per le luci del sovrappasso

Canale luminoso LED



Canale luminoso LED 1x30 W / portacavi in acciaio zincato a caldo e verniciato, 4000 K, IK08, IP64.



**DIRETTRICE FERROVIARIA MESSINA - CATANIA - PALERMO  
UO TECNOLOGIE SUD**

**PROGETTO DEFINITIVO**

**RADDOPPIO DELLA TRATTA GIAMPILIERI - FIUMEFREDDO  
Lotto 1: Fiumefreddo (I) - Taormina (I) / Letojanni**

**IMPIANTI LFM**  
Stazioni e Fermate - Fermata Fiumefreddo Calatabiano  
Planimetria Sottopasso con disposizione caviddati ed apparecchiature

SCALA: 1:50

Revis.	Descrizione	Redatto	Data	Verificato	Data	Approvato	Data	Autorizzato	Data
A	Emissione Esecutiva	M. Anselmi	05/06/2017	G. Loggia	05/06/2017	F. Carlini	05/06/2017	A. Piro	05/06/2017
B	Emissione Esecutiva	M. Anselmi	05/06/2017	G. Loggia	05/06/2017	F. Carlini	05/06/2017	A. Piro	05/06/2017

File: I22201011PMB12000018.dwg n. Etich: 2289