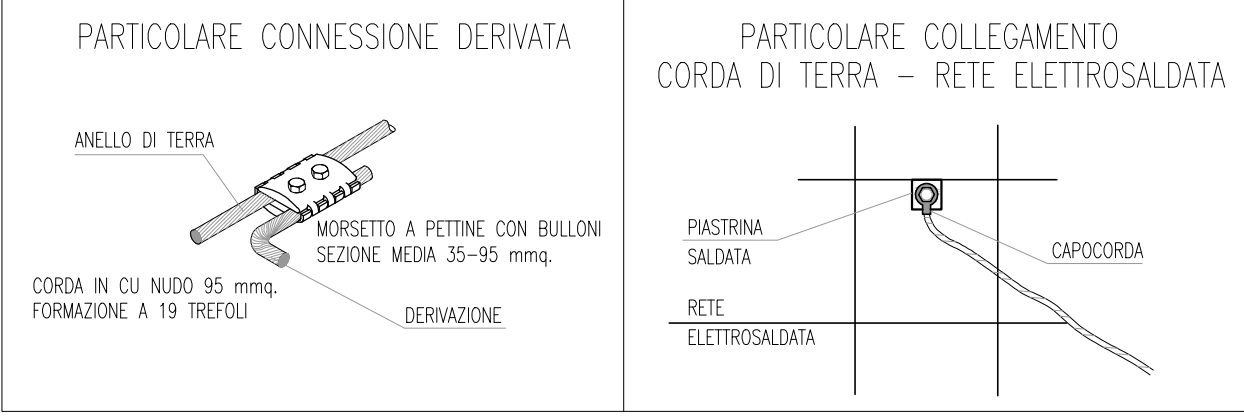
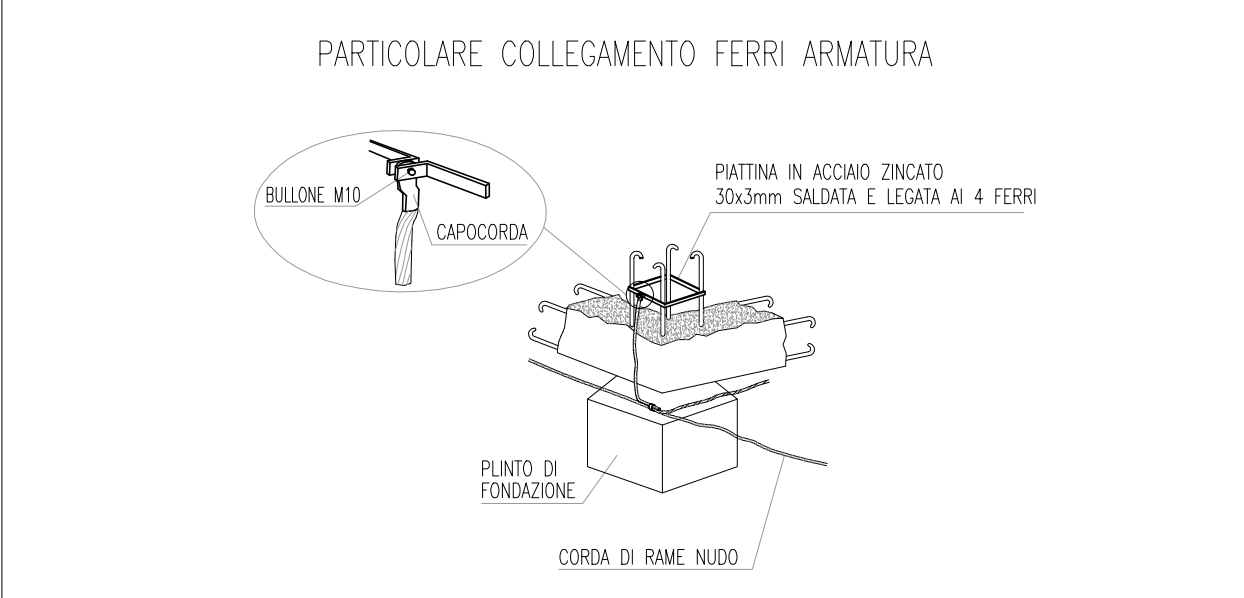
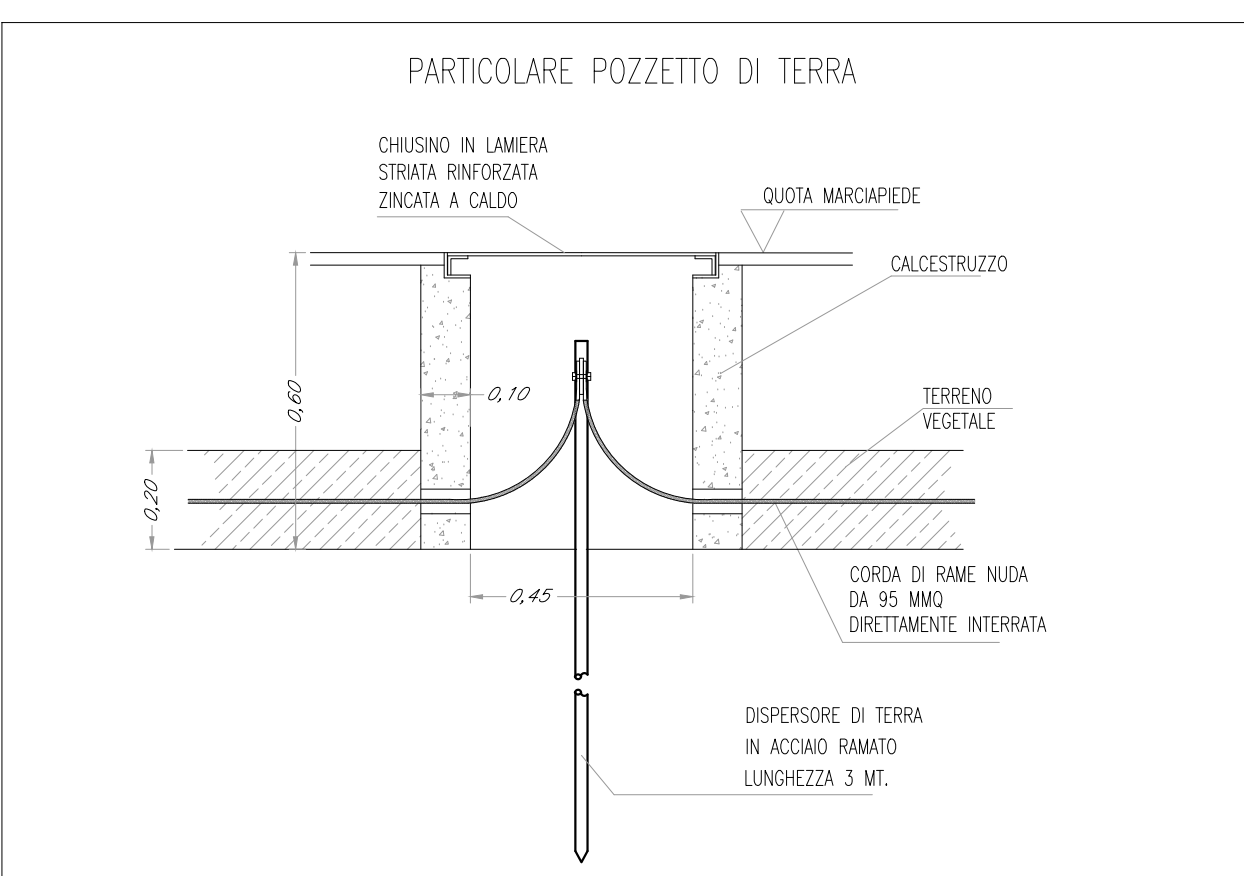
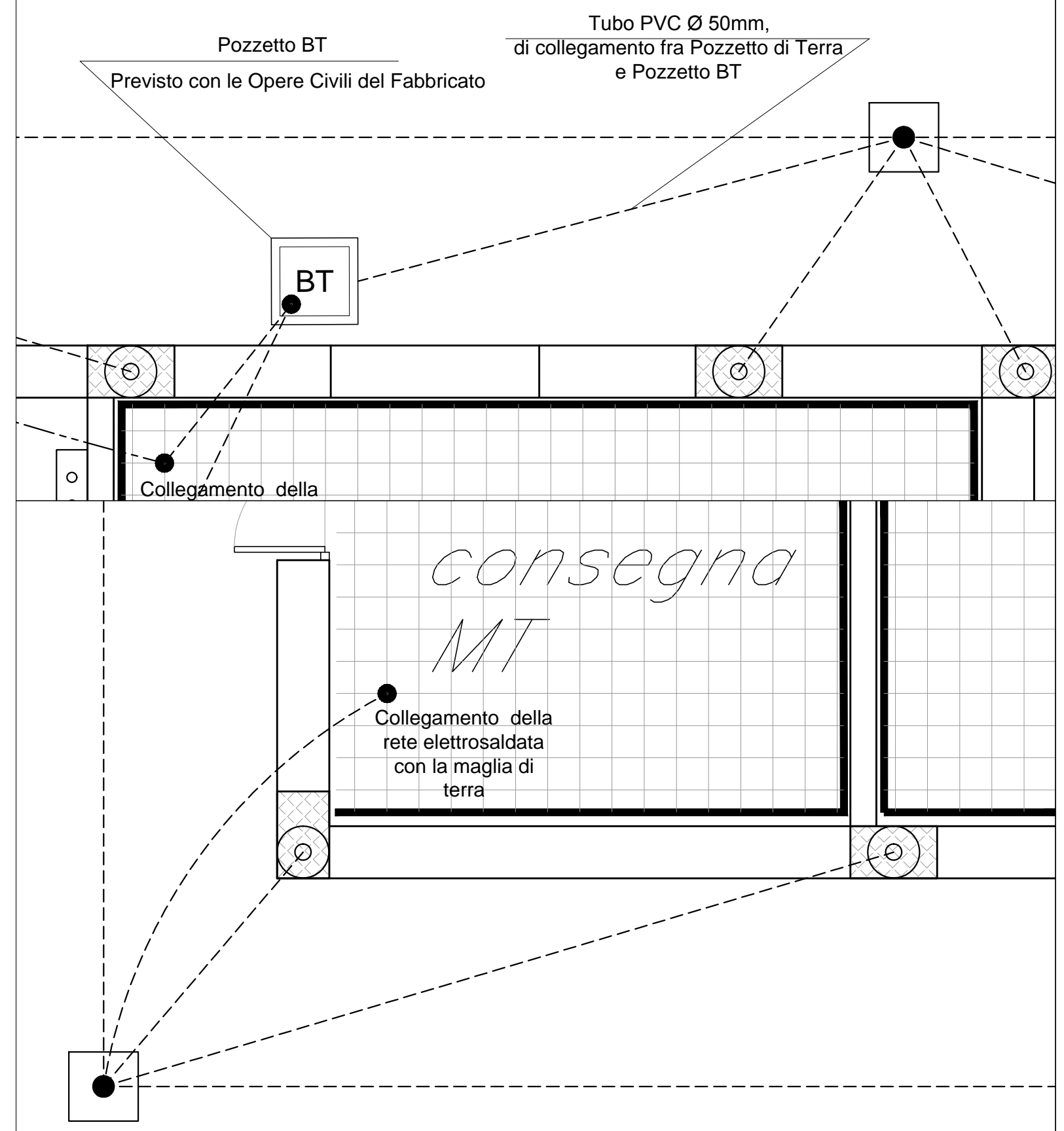


LEGENDA		
PREDISPOSIZIONE IMPIANTO DI TERRA CON LE OPERE CIVILI DEL FABBRICATO	---	Anello di terra in corda di rame nuda da 95 mmq posato direttamente nel terreno alla profondità >50 cm e ricoperto con almeno 20 cm di terreno vegetale
	●	Pozzetto in cemento con coperchio adatto per prese di terra dim. 45x45x30, completo di dispersore di terra componibile in acciaio ramato di lunghezza complessiva di 3 m
	⊙	Collegamento dei ferri di armatura nel calcestruzzo con l'anello di terra
	■	Maglia di terra interna realizzata con rete elettrosaldata 20X20 cm
LAVORI E FORNITURE PRESENTI CON GLI IMPIANTI LFM DEL FABBRICATO	BT	Pozzetto BT sul marciapiede previsto con le Opere Civili del fabbricato. Vedi Dis.:
	—	Anello perimetrale interno in piatto di rame da 40x3 Staffato o porte
	---	Corda di rame nuda da 95 mmq
	■	Collettore di terra in piatto di rame dim. 400x50x5
---	Cavo unipolare tipo FS17-450/750 V 95 MMQ - G/V	

I bordi dei cunicoli e dei pozzetti devono essere rinforzati con profilati di acciaio zincato da 40x40x4 mm. I coperchi sia dei pozzetti che dei cunicoli dovranno essere realizzati in elementi componibili di lamiera striata spessore minimo 6 mm di peso non superiore a 30 Kg e devono essere dotati di dispositivi che rendano agevole il sollevamento. Le canalizzazioni in tubo pvc dovranno essere conformi alle Norme CEI 23-39 e 23-46



COMMITTENTE:

RETE FERROVIARIA ITALIANA
 GRUPPO FERROVIE DELLO STATO ITALIANE

PROGETTAZIONE:

ITALFERR
 GRUPPO FERROVIE DELLO STATO ITALIANE

DIRETTRICE FERROVIARIA MESSINA - CATANIA - PALERMO
UO TECNOLOGIE SUD

PROGETTO DEFINITIVO

RADDOPPIO DELLA TRATTA GIAMPILIERI - FIUMEFREDDO
Lotto 1: Fiumefreddo (i) - Taormina (i) / Letojanni

IMPIANTI LFM
Gallerie
 Planimetria con impianto di terra e lay out Fabbricato Energia 1

SCALA:
 1:100

RS2S 01 D 67 PA LF2000 004 B

Revis.	Descrizione	Redatto	Data	Verificato	Data	Approvato	Data	Autorizzato	Data
A	Emissione Esecutiva	M. Arceri	Ottobre 2017	G. Lagana	Ottobre 2017	P. Carlesimo	Ottobre 2017	A. Presta	Gennaio 2018
B	Emissione Esecutiva	M. Arceri	Gennaio 2018	G. Lagana	Gennaio 2018	P. Carlesimo	Gennaio 2018	A. Presta	Gennaio 2018