

COMMITTENTE:



PROGETTAZIONE:



**DIRETTRICE FERROVIARIA MESSINA - CATANIA - PALERMO
UO TECNOLOGIE SUD**

PROGETTO DEFINITIVO

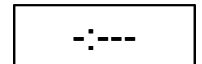
**RADDOPPIO DELLA TRATTA GIAMPILIERI - FIUMEFREDDO
Lotto 2: Taormina (e) - Giampileri (e)**

IMPIANTI LFM

STAZIONI E FERMATE

SCHEMA A BLOCCHI ALIMENTAZIONI ELETTRICHE

SCALA :



COMMESSA LOTTO FASE ENTE TIPO DOC. OPERA/DISCIPLINA PROGR. REV.

RS2S 02 D 67 DX LF1000 001 B

Revis.	Descrizione	Redatto	Data	Verificato	Data	Approvato	Data	Autorizzato	Data
A	Emissione Esecutiva	R. Lamanna	Ott. 2017	L. Surace	Ott. 2017	P. Carlesimo	Ott. 2017	A. Presta	Gennaio 2018
B	Emissione Esecutiva	R. Lamanna <i>[Signature]</i>	Genn. 2018	L. Surace <i>[Signature]</i>	Genn. 2018	P. Carlesimo <i>[Signature]</i>	Genn. 2018	ANTONIO PRESTA Ingegnere Sezione: A n. 1959	

File: RS2S02D67DXLF1000001B.dwg

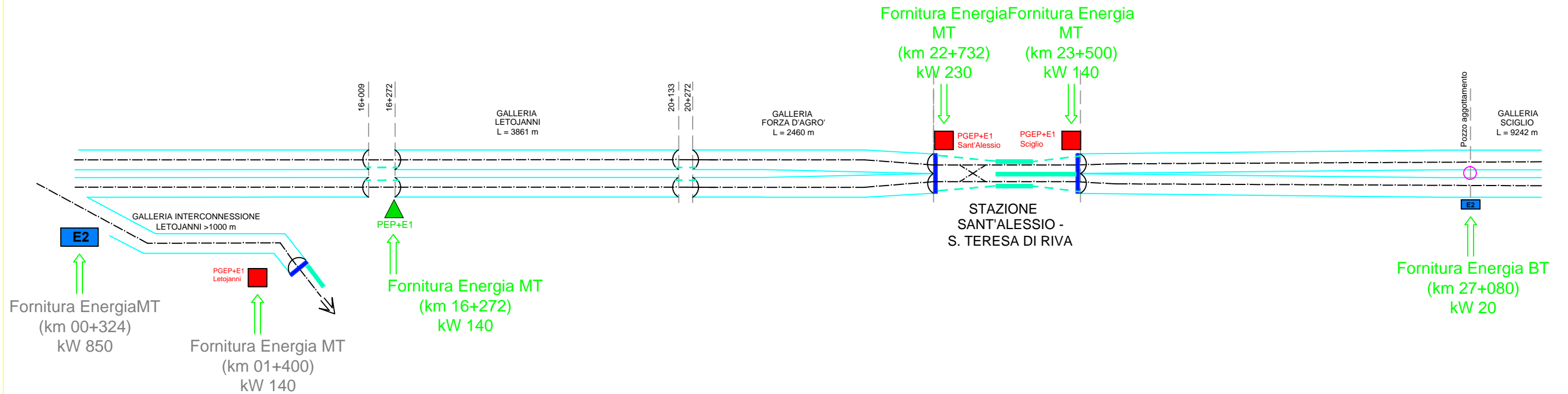
n. Elab.: 2356

INDICE				
PAG.	DESCRIZIONE	REVISIONE		
		A	B	C
01	Cartiglio	*	*	
02	Indice, Note Generali	*	*	
03	Fornitura Energia MT/BT Lotto 2	*	*	
04	Stazione di Taormina 1/2	*	*	
05	Stazione di Taormina 2/2	*	*	
06	Alimentazione Stazione S.Alessio	*	*	
07	Alimentazione Fermata Nizza-Alì	*	*	
08	Alimentazione PPM Alì	*	*	
09	Alimentazione Fermata Scaletta	*	*	

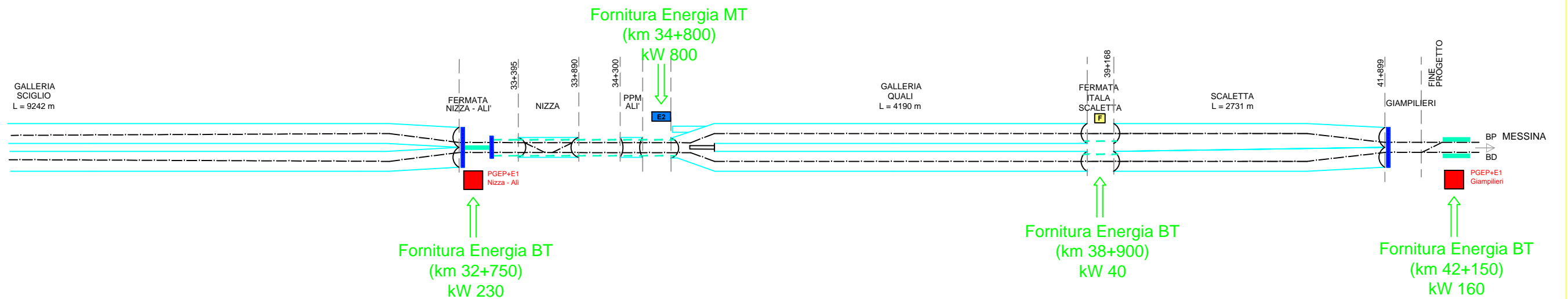
N.B. Le apparecchiature riportate nei riquadri Impianti IS, TLC e TE sono indicative. Per tali impianti vedi gli elaborati specialistici.

documento con divieto di riprodurlo, di consegnarlo o di renderlo comunque noto a ditte concorrenti o a terzi senza nostra autorizzazione.

FORNITURA ENERGIA MT/BT LOTTO 2 FOGLIO 1/2



FORNITURA ENERGIA MT/BT LOTTO 2 FOGLIO 2/2



E1	Fabbricato Energia Tipo 1
E2	Fabbricato Energia Tipo 2
F	Fabbricato IS: PPT
PEP	Fabbricato PEP in A.T.E. (Area Tecnica di Emergenza)
PGEP	Fabbricato PGEP in P.E. (Piazzale di Emergenza)

documento con divieto di riproduzione, di consegnarlo o di renderlo comunque noto a ditte concorrenti o a terzi senza nostra autorizzazione.



Redatto:

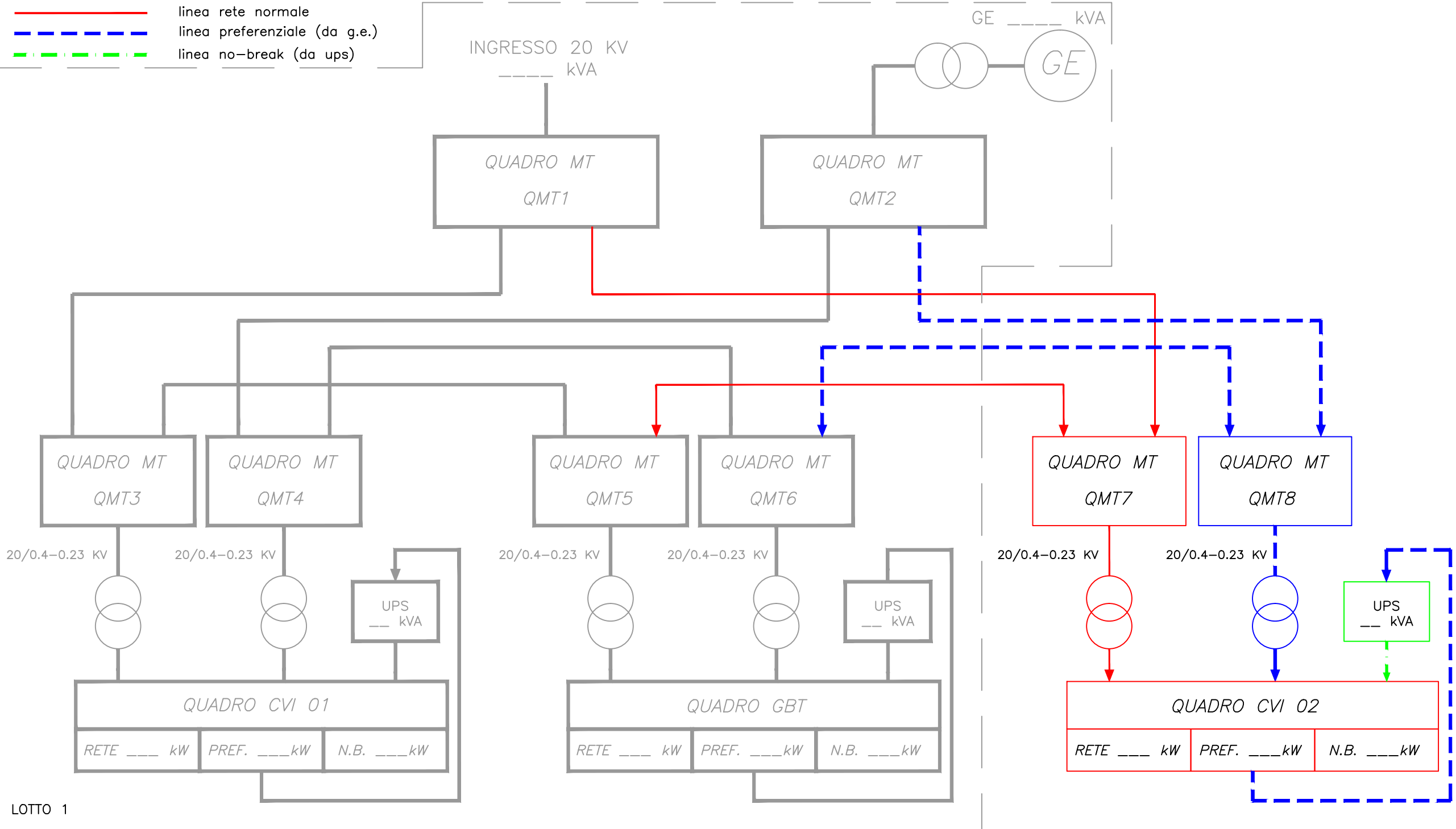
PROGETTO: ELABORATI GENERALI

OPERA: SCHEMA A BLOCCHI ALIMENTAZIONI ELETTRICHE

COMMESSA LOTTOFASE ENTE DOC. OPERA/DISCIPLINA Progr. REV. FOGLIO

RS2S 02 D 67 DX LF1000 001 B 003 di 009

ARCHITETTURA SISTEMA DI ALIMENTAZIONE STAZIONE TAORMINA 1/2 PROGRESSIVA FORNITURA ENERGIA: Km 13+280



documento con divieto di riproduzione, di consegnarlo o di renderlo comunque noto a ditte concorrenti o a terzi senza nostra autorizzazione.



Redatto:

PROGETTO: ELABORATI GENERALI

OPERA: SCHEMA A BLOCCHI ALIMENTAZIONI ELETTRICHE

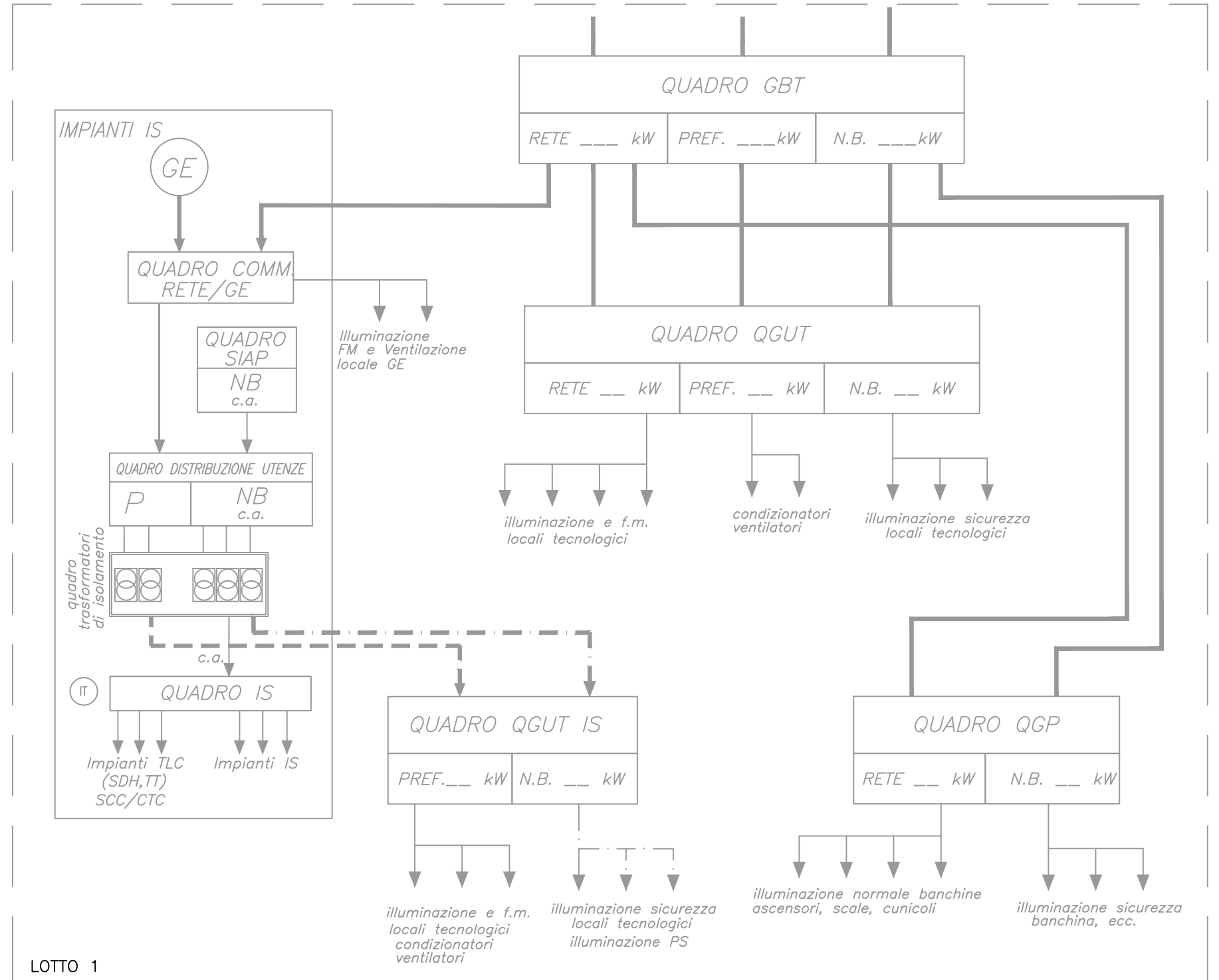
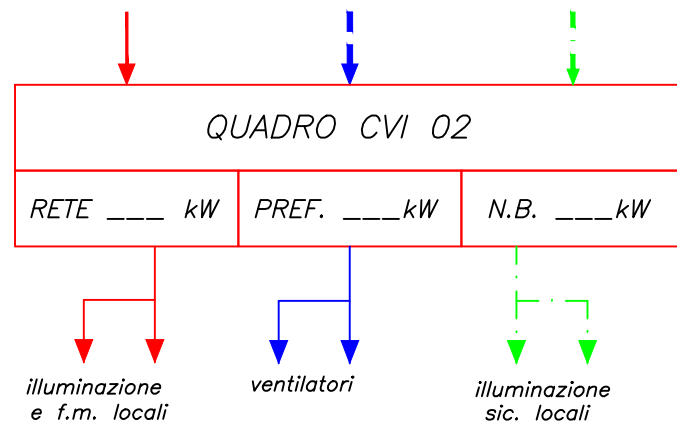
COMMESSA LOTTOFASE ENTE DOC. OPERA/DISCIPLINA Progr. REV. FOGLIO

RS2S 02 D 67 DX LF1000 001 B 004 di 009

ARCHITETTURA SISTEMA DI ALIMENTAZIONE STAZIONE TAORMINA 2/2

PROGRESSIVA FORNITURA ENERGIA: Km 13+280

- — — — — linea rete normale
- - - - - linea preferenziale (da g.e.)
- · - · - linea no-break (da ups)



LOTTO 1

documento con divieto di riproduzione, di consegnarlo o di renderlo comunque noto a ditte concorrenti o a terzi senza nostra autorizzazione.



Redatto:

PROGETTO: ELABORATI GENERALI

OPERA: SCHEMA A BLOCCHI ALIMENTAZIONI ELETTRICHE

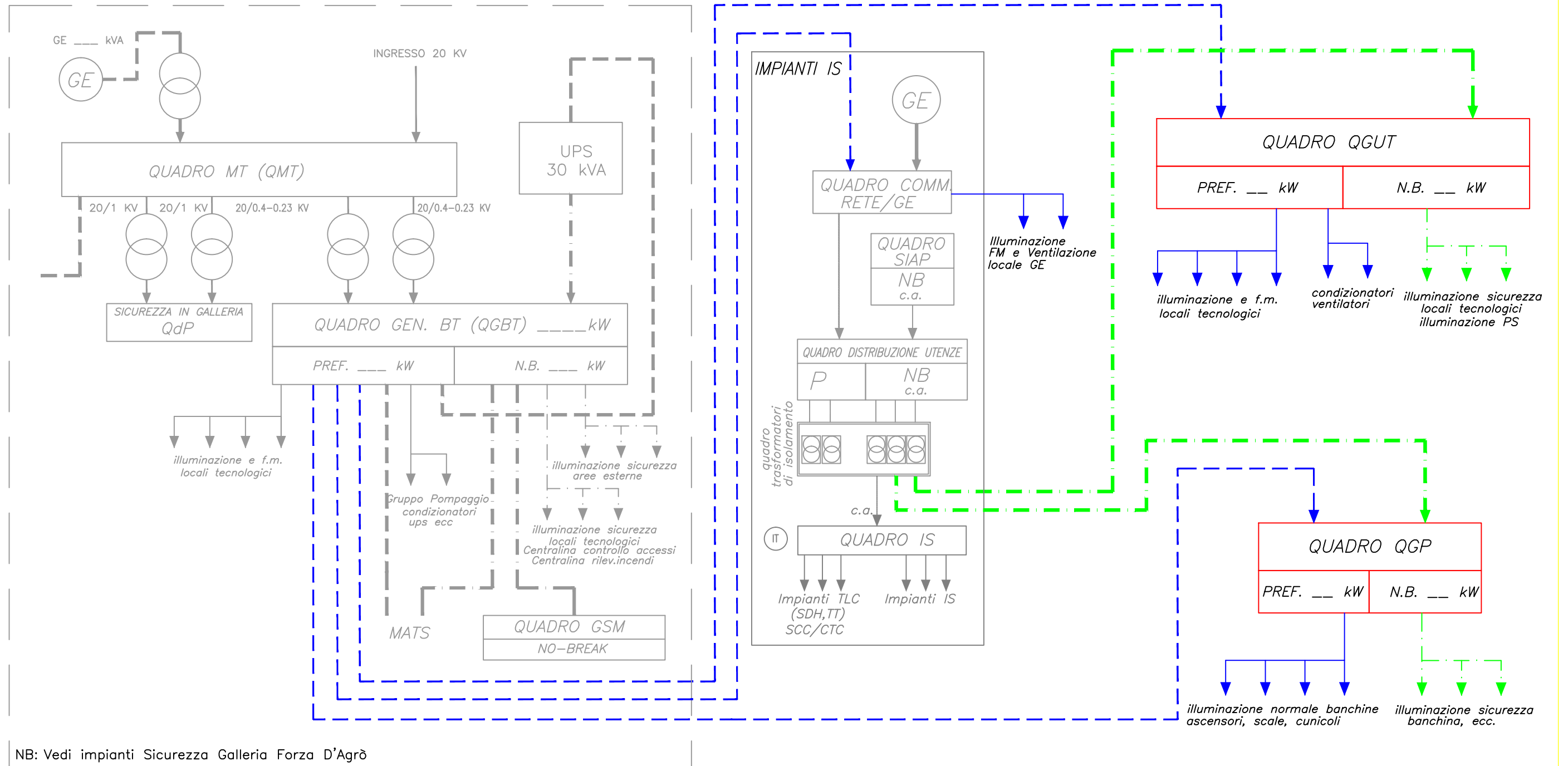
COMMESSA LOTTOFASE ENTE DOC. OPERA/DISCIPLINA Progr. REV. FOGLIO

RS2S 02 D 67 DX LF1000 001 B 005 di 009

ARCHITETTURA SISTEMA DI ALIMENTAZIONE STAZIONE S.ALESSIO

PROGRESSIVA FORNITURA ENERGIA: Km 22+732

- linea rete normale
- - - linea preferenziale (da g.e.)
- · - · - linea no-break (da ups)



NB: Vedi impianti Sicurezza Galleria Forza D'Agrò

documento con divieto di riproduzione, di consegnarlo o di renderlo comunque noto a ditte concorrenti o a terzi senza nostra autorizzazione.



Redatto:

PROGETTO: ELABORATI GENERALI

OPERA: SCHEMA A BLOCCHI ALIMENTAZIONI ELETTRICHE

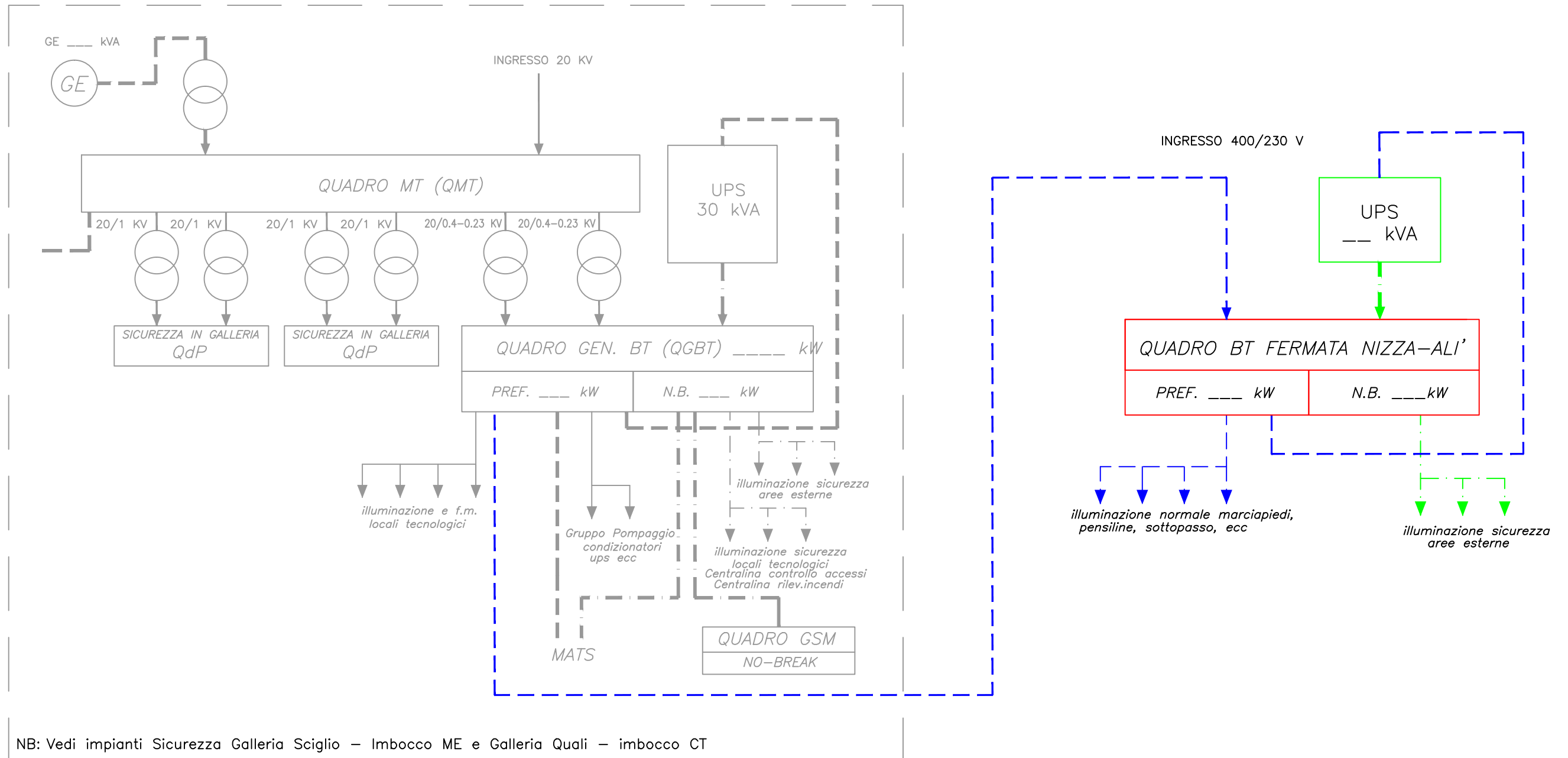
COMMESSA LOTTOFASE ENTE DOC. OPERA/DISCIPLINA Progr. REV. FOGLIO

RS2S 02 D 67 DX LF1000 001 B 006 di 009

ARCHITETTURA SISTEMA DI ALIMENTAZIONE FERMATA NIZZA-ALI'

PROGRESSIVA FORNITURA ENERGIA: Km 32+750

- linea rete normale
- - - linea preferenziale (da g.e.)
- · - · - linea no-break (da ups)



documento con divieto di riproduzione, di consegnarlo o di renderlo comunque noto a ditte concorrenti o a terzi senza nostra autorizzazione.



Redatto:

PROGETTO: ELABORATI GENERALI

OPERA: SCHEMA A BLOCCHI ALIMENTAZIONI ELETTRICHE

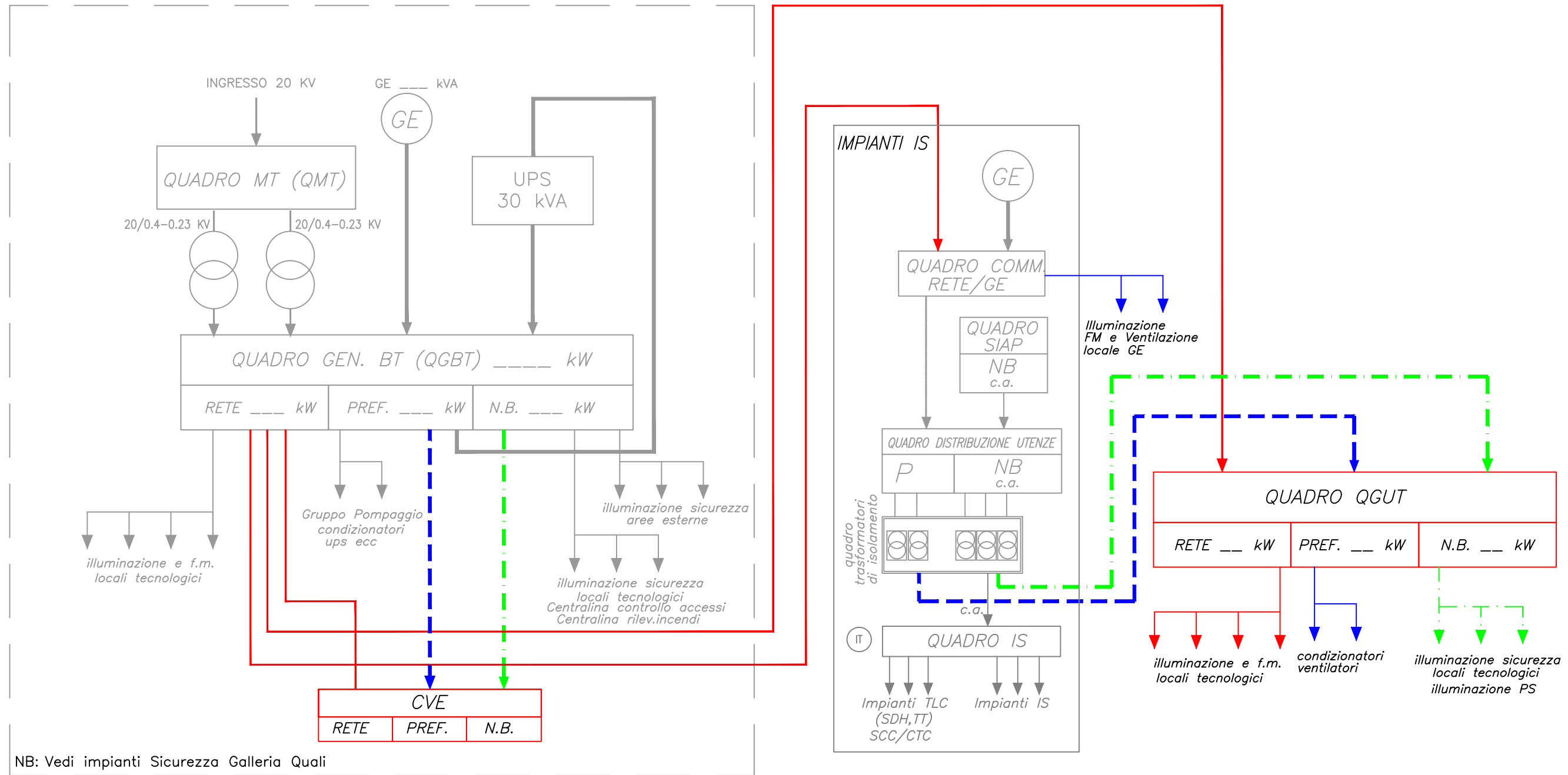
COMMESSA LOTTOFASE ENTE DOC. OPERA/DISCIPLINA Progr. REV. FOGLIO

RS2S 02 D 67 DX LF1000 001 B 007 di 009

ARCHITETTURA SISTEMA DI ALIMENTAZIONE PPM ALI'

PROGRESSIVA FORNITURA ENERGIA: Km 34+800

- linea rete normale
- - - linea preferenziale (da g.e.)
- · - · linea no-break (da ups)



documento con divieto di riproduzione, di consegnarlo o di renderlo comunque noto a ditte concorrenti o a terzi senza nostra autorizzazione.



Redatto:

PROGETTO: ELABORATI GENERALI

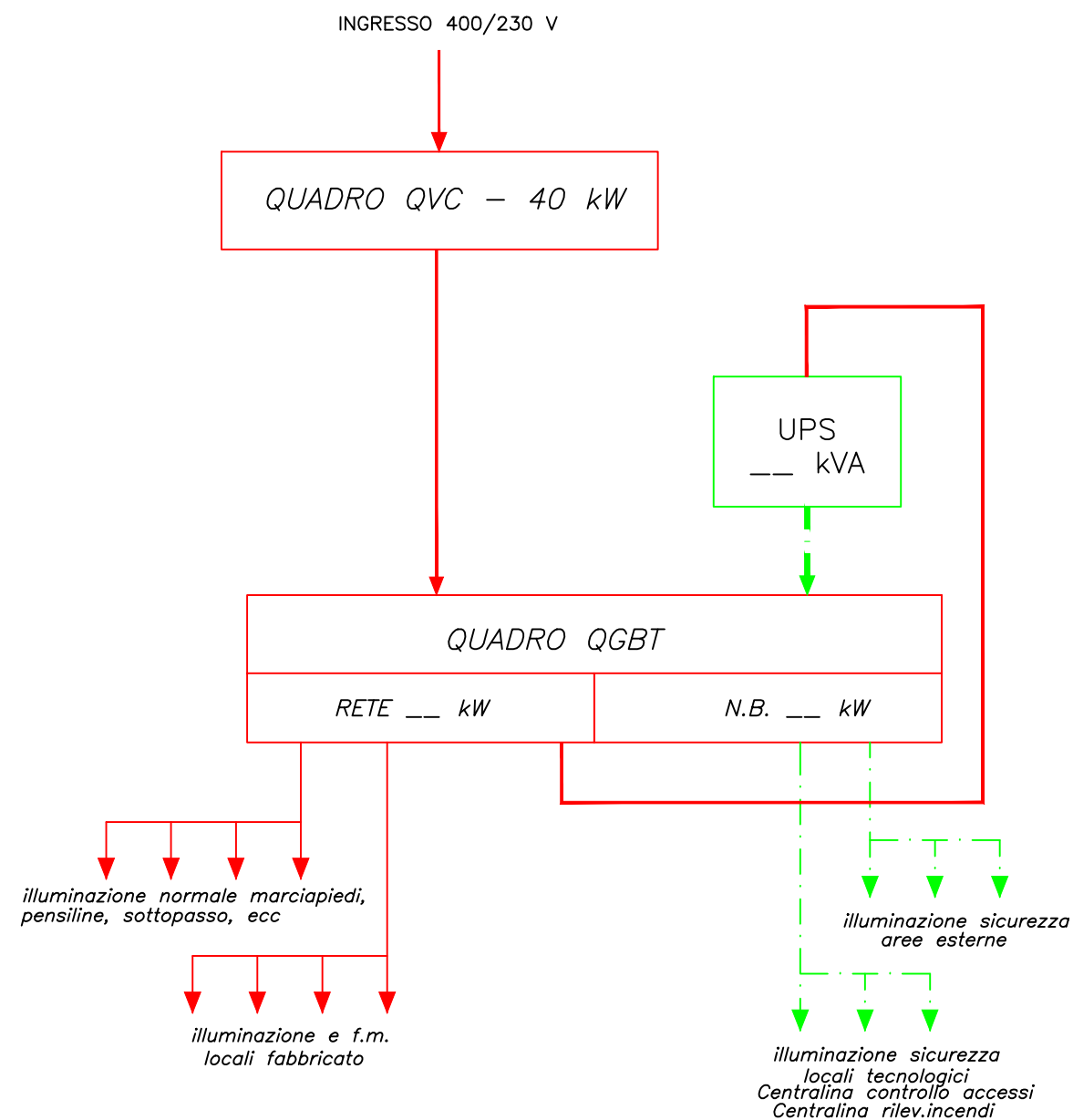
OPERA: SCHEMA A BLOCCHI ALIMENTAZIONI ELETTRICHE

COMMESSA LOTTOFASE ENTE DOC. OPERA/DISCIPLINA Progr. REV. FOGLIO

RS2S 02 D 67 DX LF1000 001 B 008 di 009

ARCHITETTURA SISTEMA DI ALIMENTAZIONE FERMATA SCALETTA PROGRESSIVA FORNITURA ENERGIA: Km 38+900

- linea rete normale
- - - linea preferenziale (da g.e.)
- · - · linea no-break (da ups)



documento con divieto di riproduzione, di consegnarlo o di renderlo comunque noto a ditte concorrenti o a terzi senza nostra autorizzazione.



Redatto:

PROGETTO: ELABORATI GENERALI

OPERA: SCHEMA A BLOCCHI ALIMENTAZIONI ELETTRICHE

COMMESSA LOTTOFASE ENTE DOC. OPERA/DISCIPLINA Progr. REV. FOGLIO

RS2S 02 D 67 DX LF1000 001 B 009 di 009