

COMMITTENTE:



PROGETTAZIONE:



**DIRETTRICE FERROVIARIA MESSINA - CATANIA - PALERMO  
UO TECNOLOGIE SUD**

**PROGETTO DEFINITIVO**

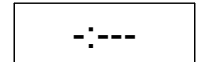
**RADDOPPIO DELLA TRATTA GIAMPILIERI - FIUMEFREDDO  
Lotto 2: Taormina (e) - Giampileri (e)**

**IMPIANTI LFM**

**GALLERIE**

**SCHEMA A BLOCCHI ALIMENTAZIONI ELETTRICHE**

SCALA :



COMMESSA    LOTTO    FASE    ENTE    TIPO DOC.    OPERA/DISCIPLINA    PROGR.    REV.

RS2S    02    D    67    DX    LF2000    001    B

Revis.	Descrizione	Redatto	Data	Verificato	Data	Approvato	Data	Autorizzato	Data
A	Emissione Esecutiva	R. Lamanna	Ott. 2017	L. Surace	Ott. 2017	P. Carlesimo	Ott. 2017	A. Presta	
B	Emissione Esecutiva	R. Lamanna	Genn. 2018	L. Surace	Genn. 2018	P. Carlesimo	Genn. 2018	A. Presta	



File: RS2S02D67DXLF2000001B.dwg

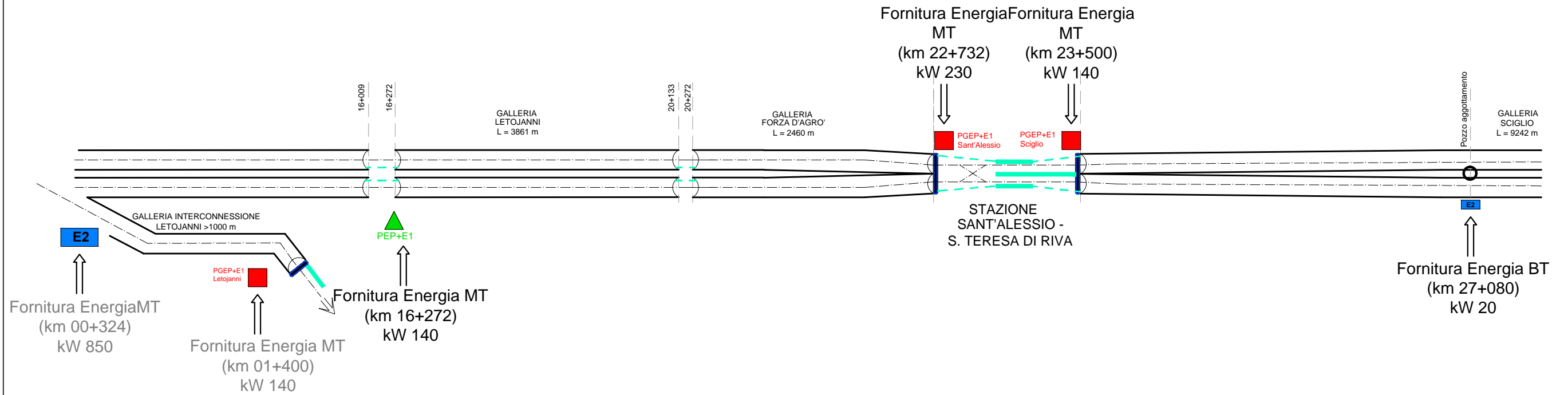
n. Elab.: 2374

## INDICE

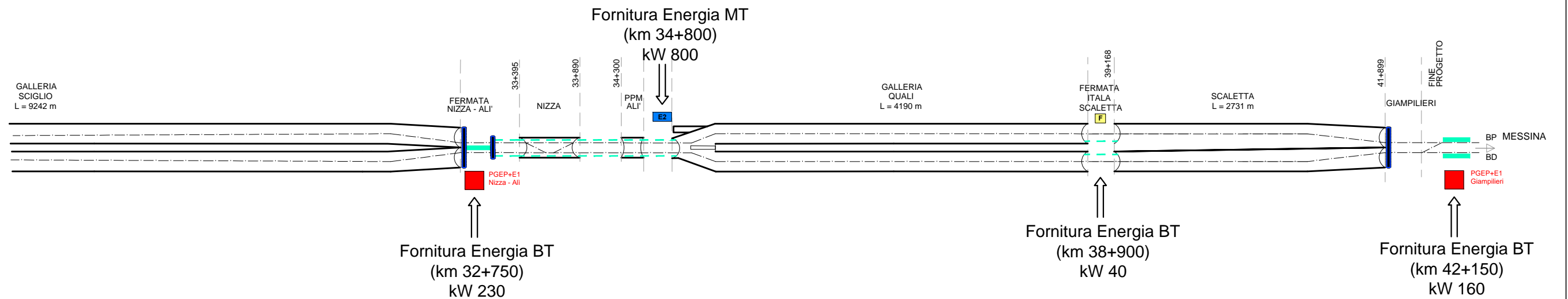
PAG.	DESCRIZIONE	REVISIONE		
		A	B	C
01	Cartiglio	*	*	
02	Indice, Note Generali	*	*	
03	Fornitura Energia MT/BT Lotto 2	*	*	
04	Alimentazione Galleria Letojanni – ATE	*	*	
05	Alimentazione Galleria Forza D'Agrò	*	*	
06	Alimentazione Galleria Sciglio – Imbocco CT	*	*	
07	Alimentazione Pozzo Galleria Sciglio	*	*	
08	Alim. Gall. Sciglio–Imbocco ME Gall. Quali–Imbocco CT	*	*	
09	Alimentazione Galleria Quali	*	*	
10	Alimentazione Gall. Giampileri	*	*	

N.B. Le apparecchiature riportate nei riquadri Impianti IS, TLC e TE sono indicative. Per tali impianti vedi gli elaborati specialistici.

FORNITURA ENERGIA MT/BT LOTTO 2 FOGLIO 1/2



FORNITURA ENERGIA MT/BT LOTTO 2 FOGLIO 2/2



<b>E1</b>	Fabbricato Energia Tipo 1
<b>E2</b>	Fabbricato Energia Tipo 2
<b>F</b>	Fabbricato IS: PPT
<b>PEP</b>	Fabbricato PEP in A.T.E. (Area Tecnica di Emergenza)
<b>PGEPE</b>	Fabbricato PGEPE in P.E. (Piazzale di Emergenza)

documento con divieto di riproduzione, di consegnarlo o di renderlo comunque noto a ditte concorrenti o a terzi senza nostra autorizzazione.



Redatto:

PROGETTO: ELABORATI GENERALI

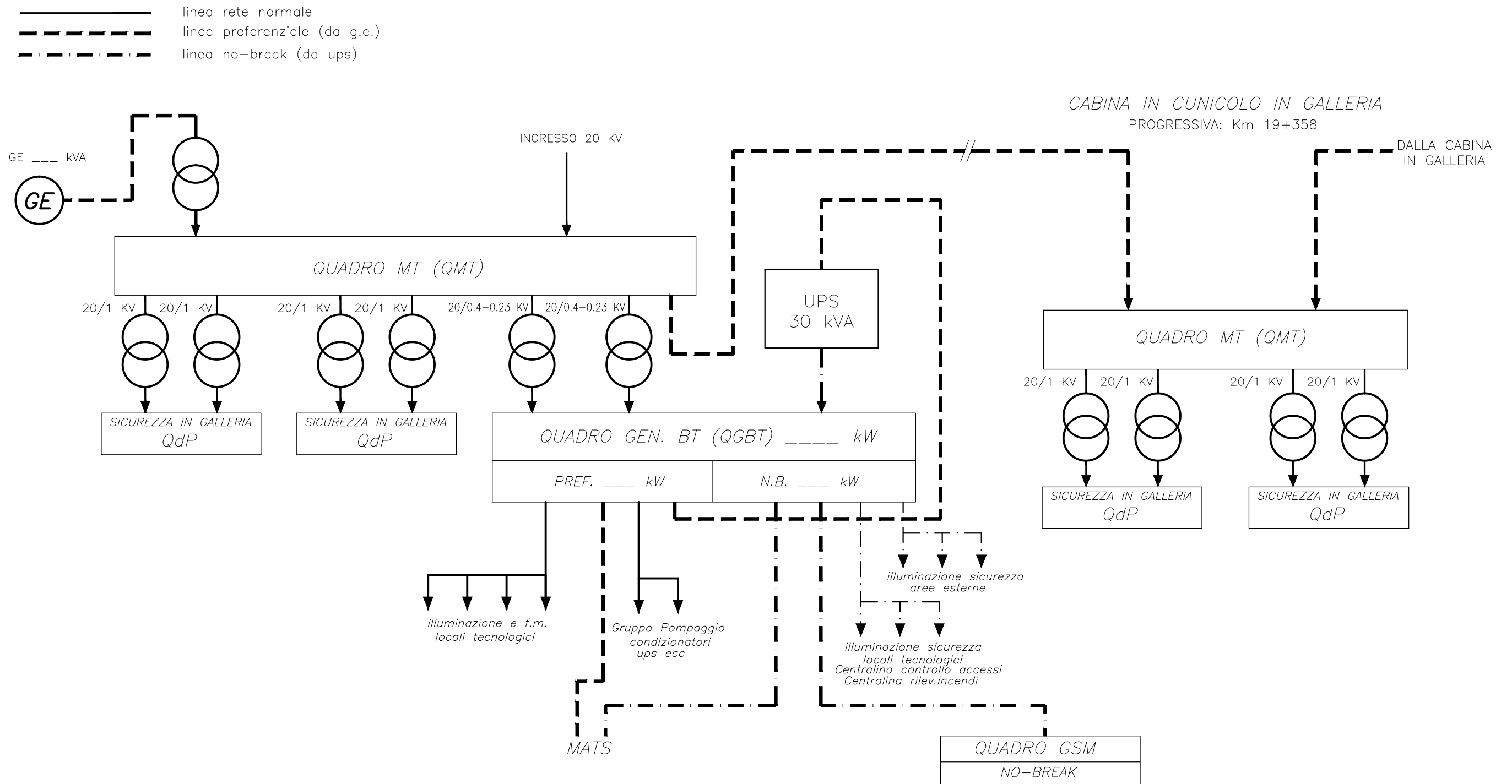
OPERA: SCHEMA A BLOCCHI ALIMENTAZIONI ELETTRICHE

COMMESSA LOTTOFASE ENTE DOC. OPERA/DISCIPLINA Progr. REV. FOGLIO

RS2S 02 D 67 DX LF2000 001 B 003 di 010

# ARCHITETTURA SISTEMA DI ALIMENTAZIONE GALLERIA LETOJANNI – ATE

## PROGRESSIVA FORNITURA ENERGIA: Km 16+272



documento con divieto di riproduzione, di consegnarlo o di renderlo comunque noto a ditte concorrenti o a terzi senza nostra autorizzazione.



Redatto:

PROGETTO: ELABORATI GENERALI

OPERA: SCHEMA A BLOCCHI ALIMENTAZIONI ELETTRICHE

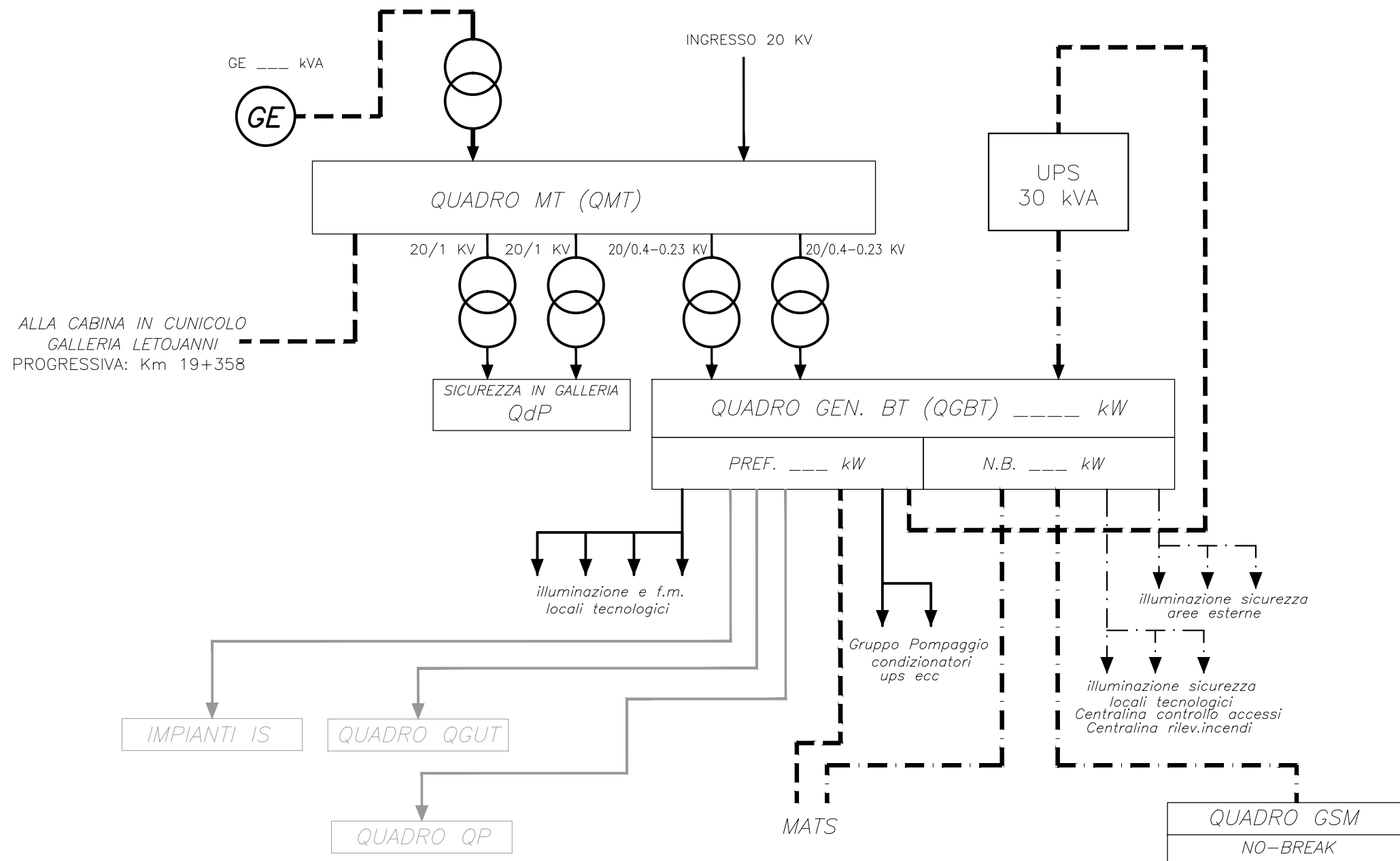
COMMESSA LOTTOFASE ENTE DOC. OPERA/DISCIPLINA Progr. REV. FOGLIO

RS2S 02 D 67 DX LF2000 001 B 004 di 010

# ARCHITETTURA SISTEMA DI ALIMENTAZIONE GALLERIA FORZA D'AGRO'

## PROGRESSIVA FORNITURA ENERGIA: Km 22+732

linea rete normale  
 linea preferenziale (da g.e.)  
 linea no-break (da ups)



documento con divieto di riproduzione, di consegnarlo o di renderlo comunque noto a ditte concorrenti o a terzi senza nostra autorizzazione.



Redatto:

PROGETTO: ELABORATI GENERALI

OPERA: SCHEMA A BLOCCHI ALIMENTAZIONI ELETTRICHE

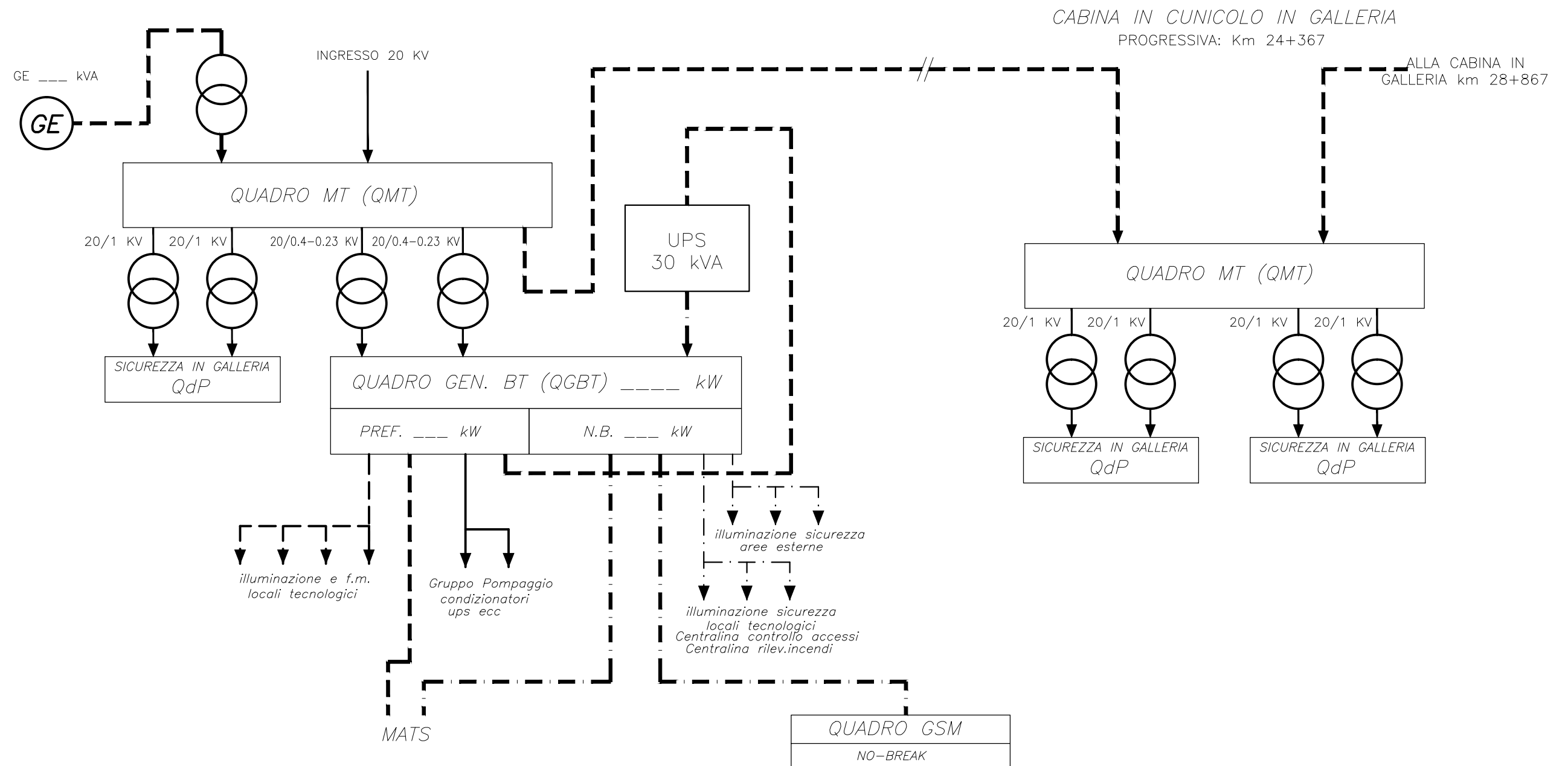
COMMESSA LOTTOFASE ENTE DOC. OPERA/DISCIPLINA Progr. REV. FOGLIO

RS2S 02 D 67 DX LF2000 001 B 005 di 010

# ARCHITETTURA SISTEMA DI ALIMENTAZIONE GALLERIA SCIGLIO – IMBOCCO CT

## PROGRESSIVA FORNITURA ENERGIA: Km 23+500

linea rete normale  
 linea preferenziale (da g.e.)  
 linea no-break (da ups)



documento con divieto di riproduzione, di consegnarlo o di renderlo comunque noto a ditte concorrenti o a terzi senza nostra autorizzazione.



Redatto:

PROGETTO: ELABORATI GENERALI

OPERA: SCHEMA A BLOCCHI ALIMENTAZIONI ELETTRICHE

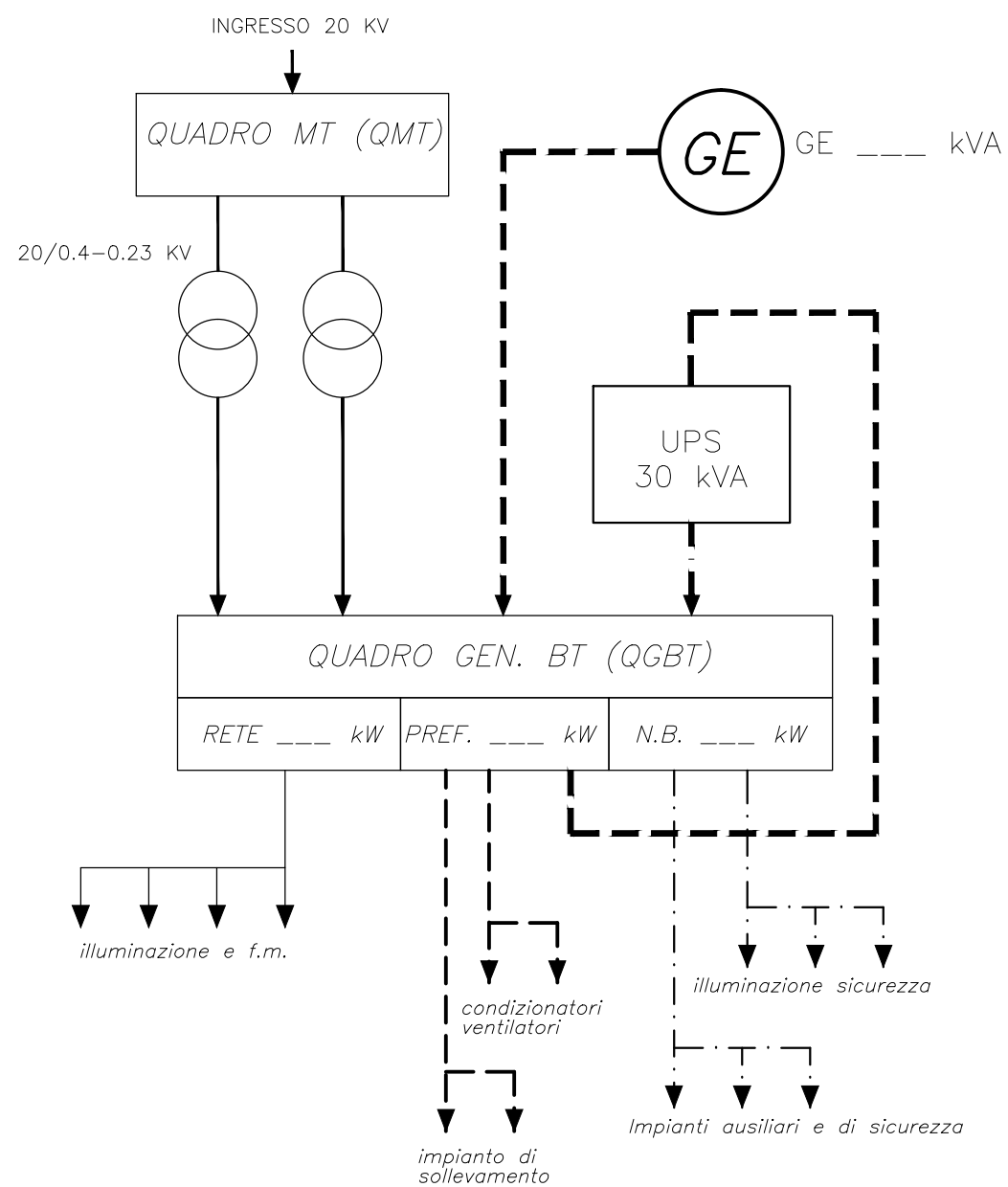
COMMESSA LOTTOFASE ENTE DOC. OPERA/DISCIPLINA Progr. REV. FOGLIO

RS2S 02 D 67 DX LF2000 001 B 006 di 010

# ARCHITETTURA SISTEMA DI ALIMENTAZIONE POZZO GALLERIA SCIGLIO

## PROGRESSIVA: Km 27+080

- linea rete normale
- linea preferenziale (da g.e.)
- linea no-break (da ups)



documento con divieto di riproduzione, di consegnarlo o di renderlo comunque noto a ditte concorrenti o a terzi senza nostra autorizzazione.



Redatto:

PROGETTO: ELABORATI GENERALI

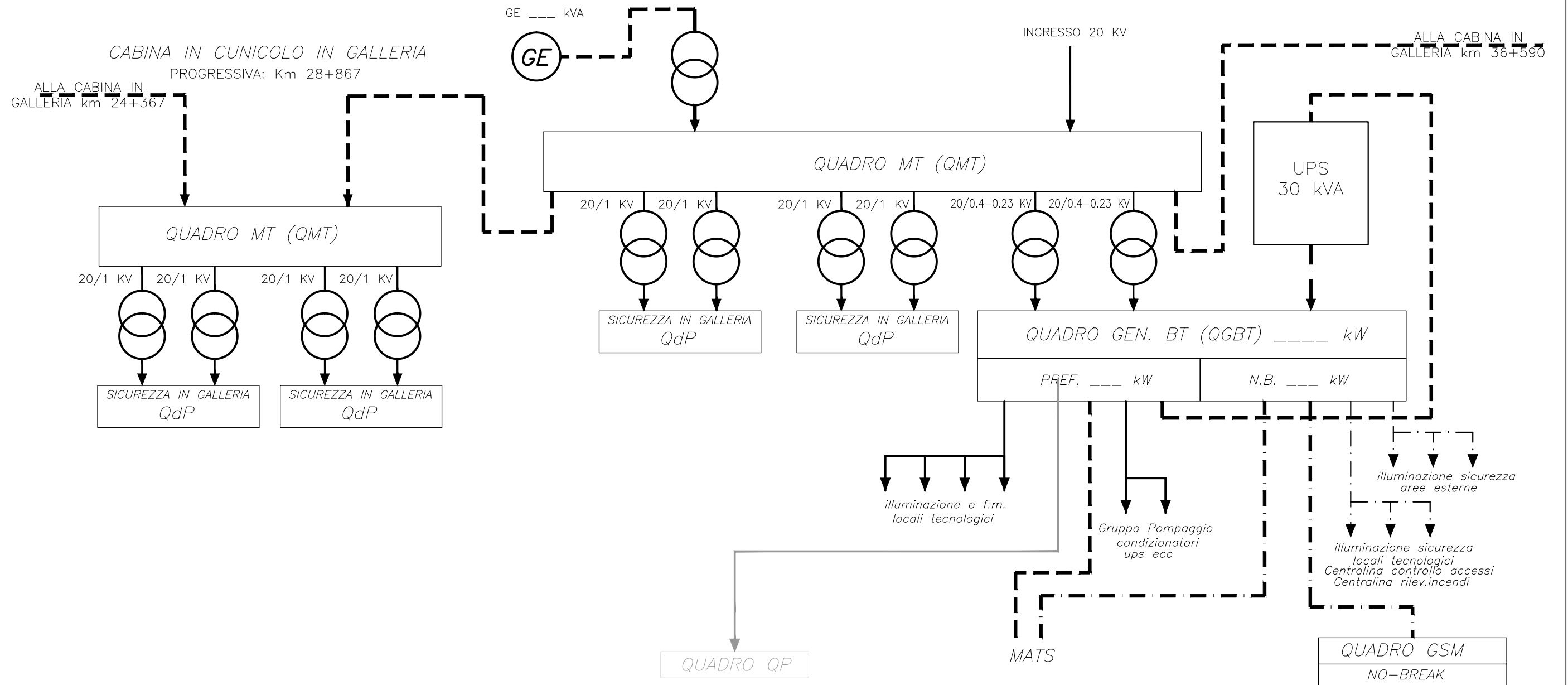
OPERA: SCHEMA A BLOCCHI ALIMENTAZIONI ELETTRICHE

COMMESSA LOTTOFASE ENTE DOC. OPERA/DISCIPLINA Progr. REV. FOGLIO

RS2S 02 D 67 DX LF2000 001 B 007 di 010

ARCHITETTURA SISTEMA DI ALIMENTAZIONE GALLERIA SCIGLIO IMBOCCO ME – GALLERIA QUALI IMBOCCO CT  
 PROGRESSIVA FORNITURA ENERGIA: Km 32+750

- linea rete normale
- - - linea preferenziale (da g.e.)
- · - · - linea no-break (da ups)



documento con divieto di riproduzione, di consegnarlo o di renderlo comunque noto a ditte concorrenti o a terzi senza nostra autorizzazione.



Redatto:

PROGETTO: ELABORATI GENERALI

OPERA: SCHEMA A BLOCCHI ALIMENTAZIONI ELETTRICHE

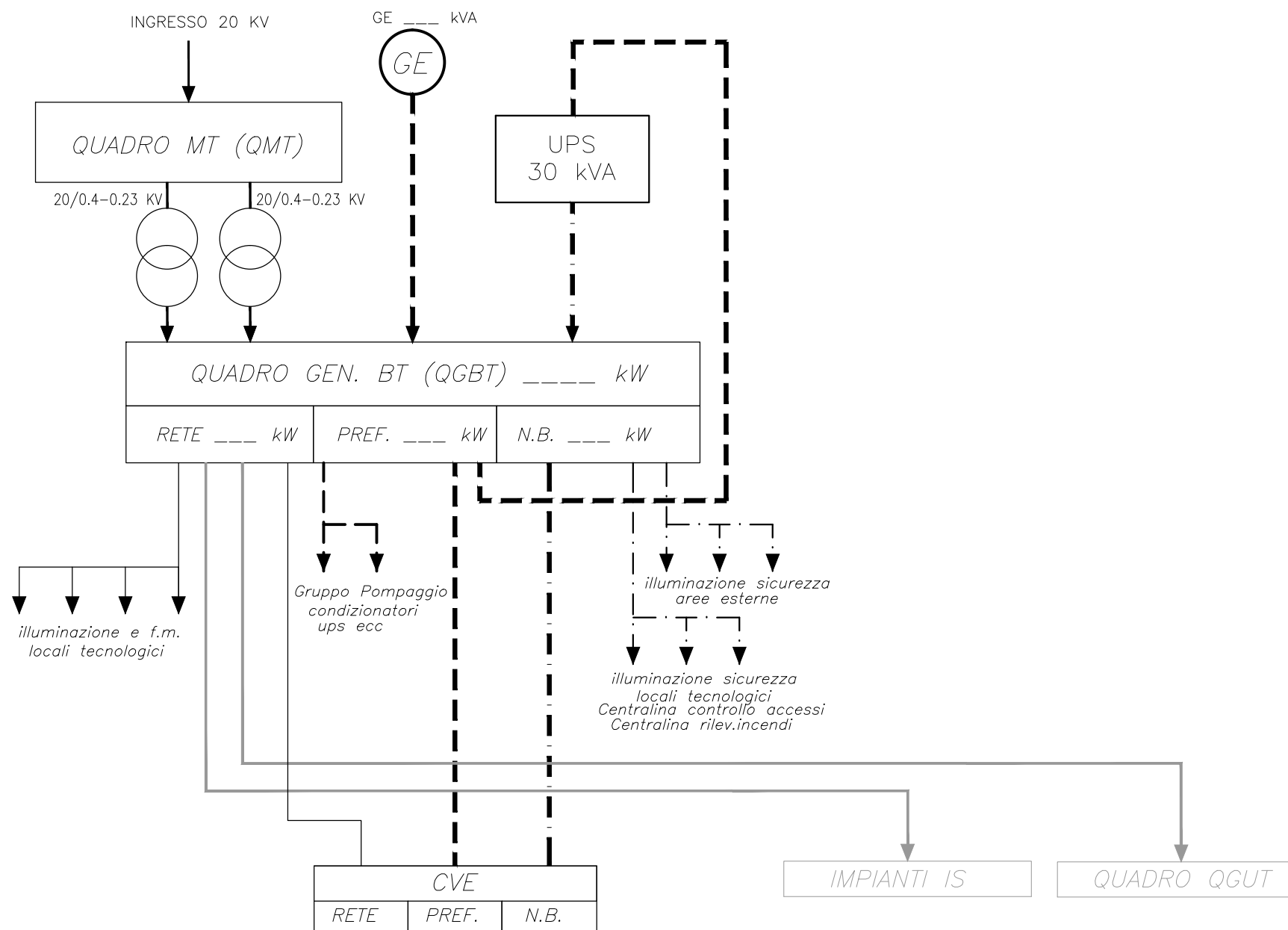
COMMESSA LOTTOFASE ENTE DOC. OPERA/DISCIPLINA Progr. REV. FOGLIO

RS2S 02 D 67 DX LF2000 001 B 008 di 010



# ARCHITETTURA SISTEMA DI ALIMENTAZIONE CVE GALLERIA QUALI PROGRESSIVA FORNITURA ENERGIA: Km 34+800

- linea rete normale
- linea preferenziale (da g.e.)
- linea no-break (da ups)



documento con divieto di riproduzione, di consegnarlo o di renderlo comunque noto a ditte concorrenti o a terzi senza nostra autorizzazione.



Redatto:

PROGETTO: ELABORATI GENERALI

OPERA: SCHEMA A BLOCCHI ALIMENTAZIONI ELETTRICHE

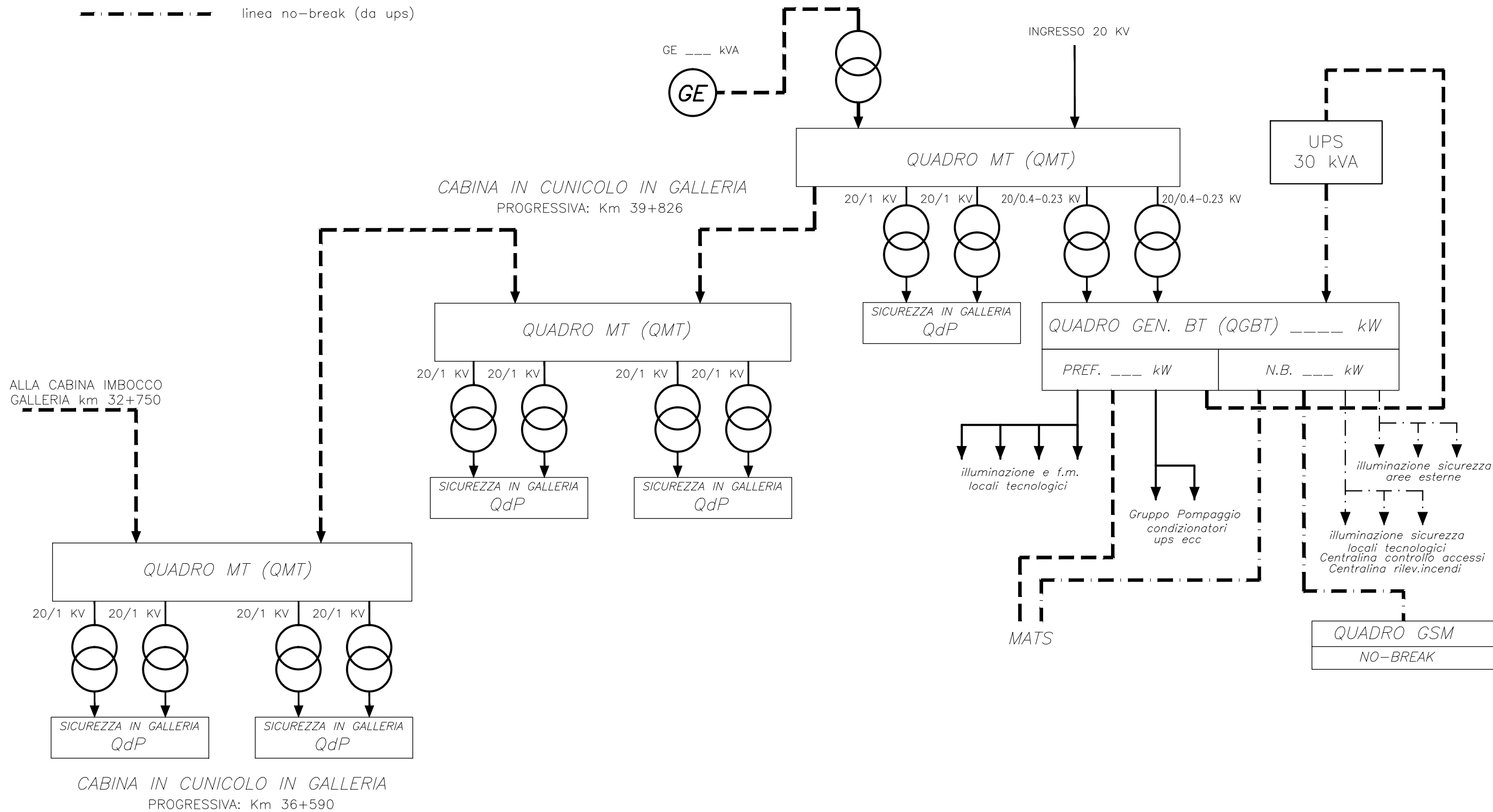
COMMESSA LOTTOFASE ENTE DOC. OPERA/DISCIPLINA Progr. REV. FOGLIO

RS2S 02 D 67 DX LF2000 001 B 009 di 010

# ARCHITETTURA SISTEMA DI ALIMENTAZIONE GALLERIA GIAMPILIERI

## PROGRESSIVA FORNITURA ENERGIA: Km 42+150

linea rete normale  
 linea preferenziale (da g.e.)  
 linea no-break (da ups)



documento con divieto di riproduzione, di consegnarlo o di renderlo comunque noto a ditte concorrenti o a terzi senza nostra autorizzazione.



Redatto:

PROGETTO: ELABORATI GENERALI

OPERA: SCHEMA A BLOCCHI ALIMENTAZIONI ELETTRICHE

COMMESSA LOTTOFASE ENTE DOC. OPERA/DISCIPLINA Progr. REV. FOGLIO

RS2S 02 D 67 DX LF2000 001 B 010 di 010