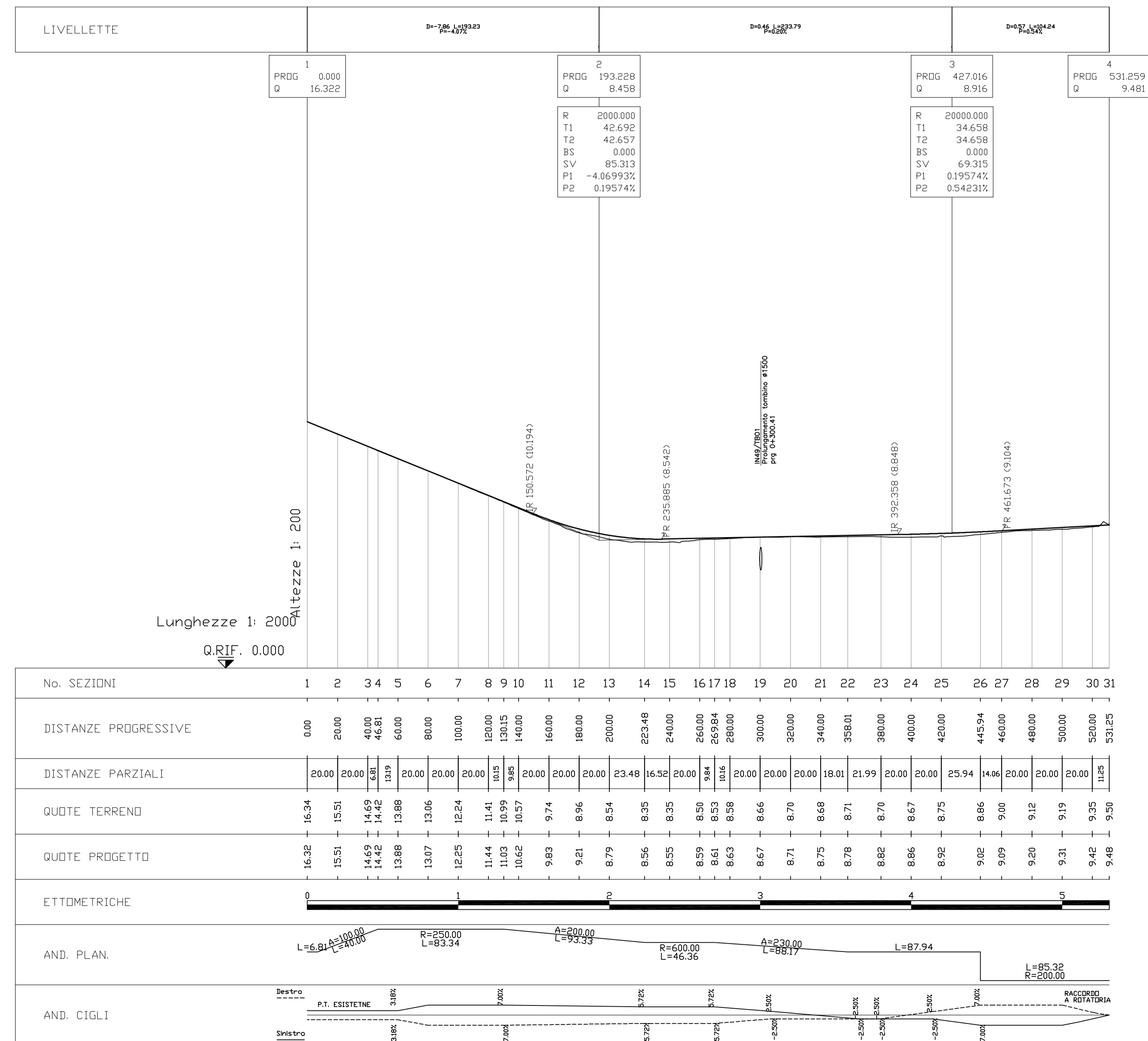
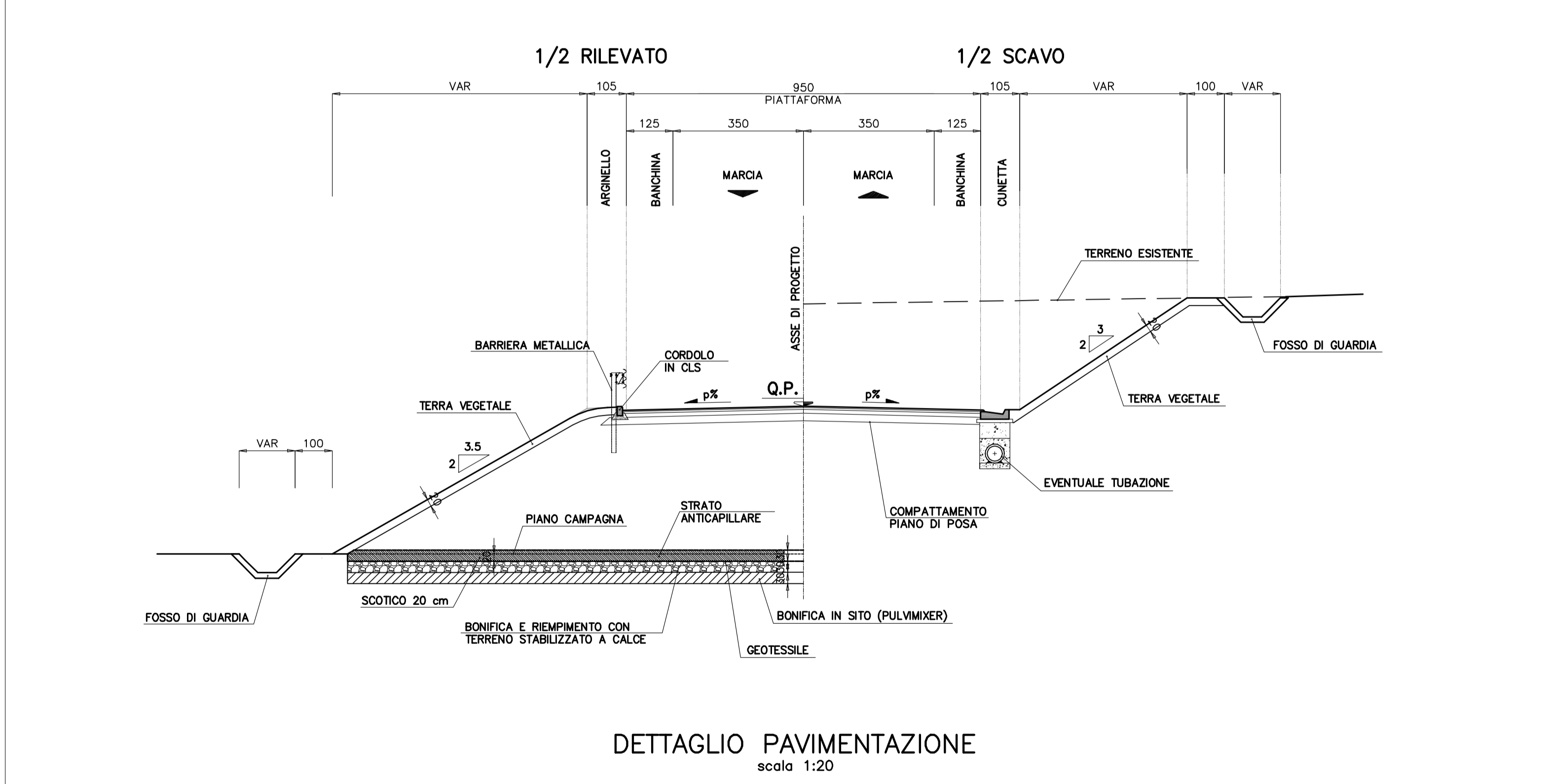


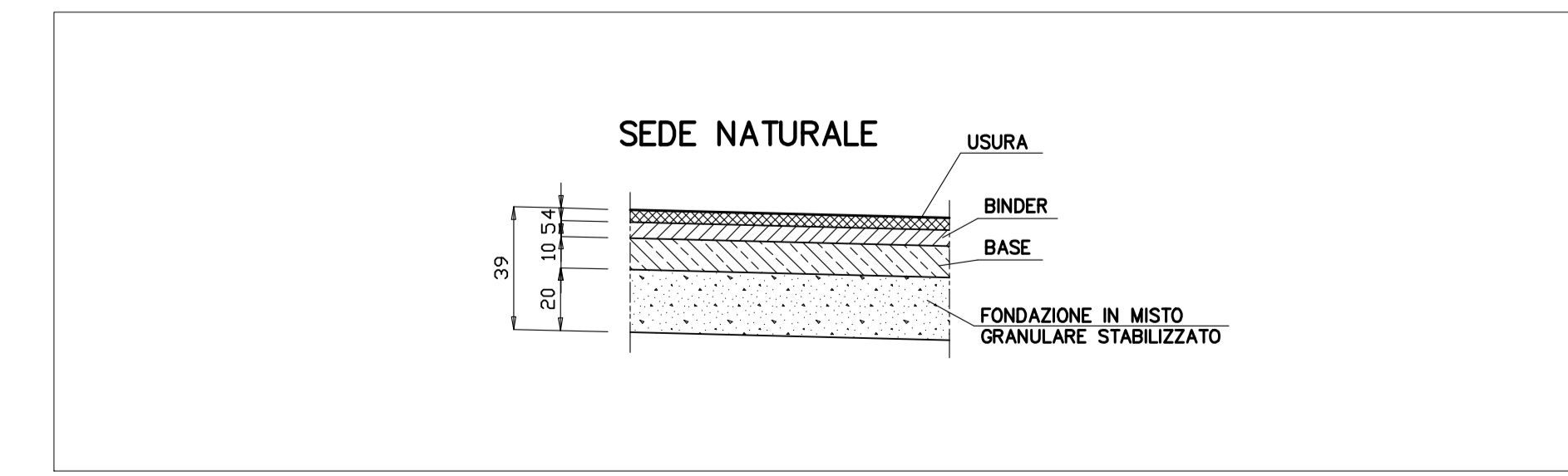
PROFILO LONGITUDINALE
scala 1:2000/200



SEZIONE TIPO
scala 1:100



DETTAGLIO PAVIMENTAZIONE
scala 1:20



LEGENDA IDRAULICA

	COLLETORE IN ACCIAIO (SU VIADOTTI) DN (mm)
	COLLETORE - DN (mm)
	EMBRICI
	FOSSI DI GUARDIA / CANALETTE
	CADITOIA SU VIADOTTO
	POZZETTO CON CADITOIA
	DIREZIONE DEFLUSSO CANALETTE E FOSSI
	DIREZIONE DEFLUSSO COLLETTORI
	IMPLUVIO
	COLMO

NOTA BENE
NEI TRATTI IN RILEVATO PREVEDERE EMBRICI
PASSO 20m

Società Autostrada Tirrenica p.A.
GRUPPO AUTOSTRADALE PER LITALIA S.p.A.

**AUTOSTRADA (A12) : ROSIGNANO – CIVITAVECCHIA
LOTTO 2**

TRATTO: SAN PIETRO IN PALAZZI – SCARLINO
PROGETTO DEFINITIVO

INFRASTRUTTURA STRATEGICA DI PREMINENTE INTERESSE
NAZIONALE LE CUI PROCEDURE DI APPROVAZIONE SONO REGOLATE
DALL' ART. 161 DEL D.LGS. 163/2006

VL-VIABILITA' INTERFERITA
PARTE STRADALE
DEVIATIONE S.P. 21 GEODEDICA VIGNARCA (SV. RIO TORTO)
**PLANIMETRIE PROFILO LONGITUDINALE
E SEZIONE TIPO**

IL RESPONSABILE PROGETTAZIONE SPECIFICATA Ing. Massimo Giacobbi Ord. Pogg. Milano N. 20148 RESPONSABILE UFFICIO STD		IL RESPONSABILE INTERPRETAZIONE SPECIFICAZIONE Ing. Massimo Giacobbi Ord. Pogg. Milano N. 20113 COORDINATORE GENERALE APS		IL DIRETTORE TECNICO Ing. Maurizio Torrali Ord. Pogg. Milano N. 18482 RESPONSABILE DIREZIONE SVILUPPO INFRASTRUTTURE	
DEFINIZIONE - ELABORATO IN49	DIREZIONE codice contratto 1211212011	UFFICIO UFFICIO STD1580	DATA FEBBRAIO 2011	REVISIONE DATA DESCRIZIONE	DATA DESCRIZIONE

COORDINATORE OPERATIVO DI PROGETTO Ing. Michele Panella Ord. Ingg. Ancona N. 933	VISTO DEL COMMITTENTE 	VISTO DEL CONCESSIONARIO
--	---------------------------	------------------------------

IL PRESENTE DOCUMENTO HA SCOPO PURAMENTE INFORMATIVO. IL SUO CONTENUTO NON DEVE ESSERE TRATTO COME DOCUMENTO TECNICO. IL SUO CONTENUTO NON DEVE ESSERE TRATTO COME DOCUMENTO TECNICO. IL SUO CONTENUTO NON DEVE ESSERE TRATTO COME DOCUMENTO TECNICO. IL SUO CONTENUTO NON DEVE ESSERE TRATTO COME DOCUMENTO TECNICO.