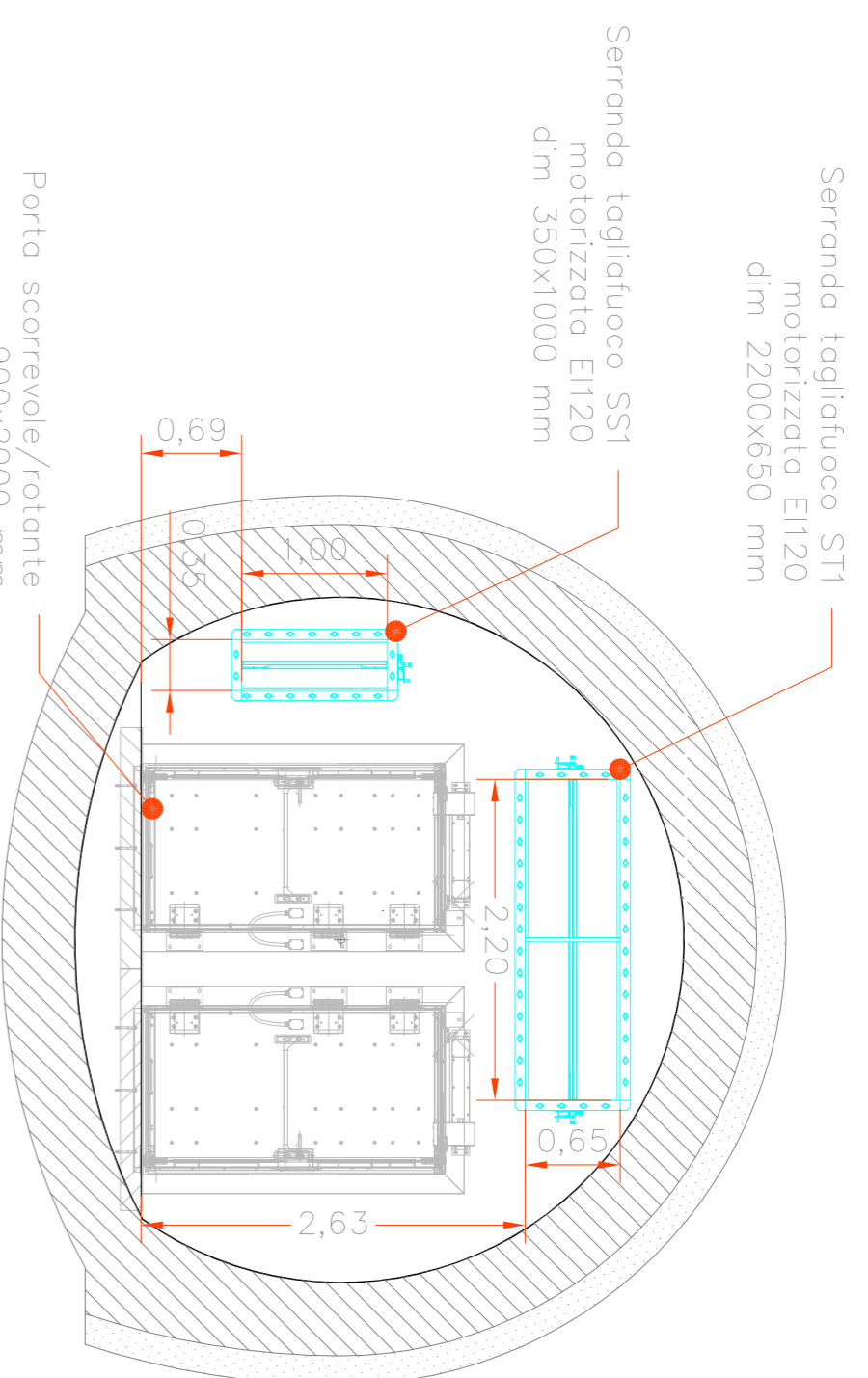


COLLEGAMENTO TRASVERSALE

ES000 PASSEGGERI L>10m

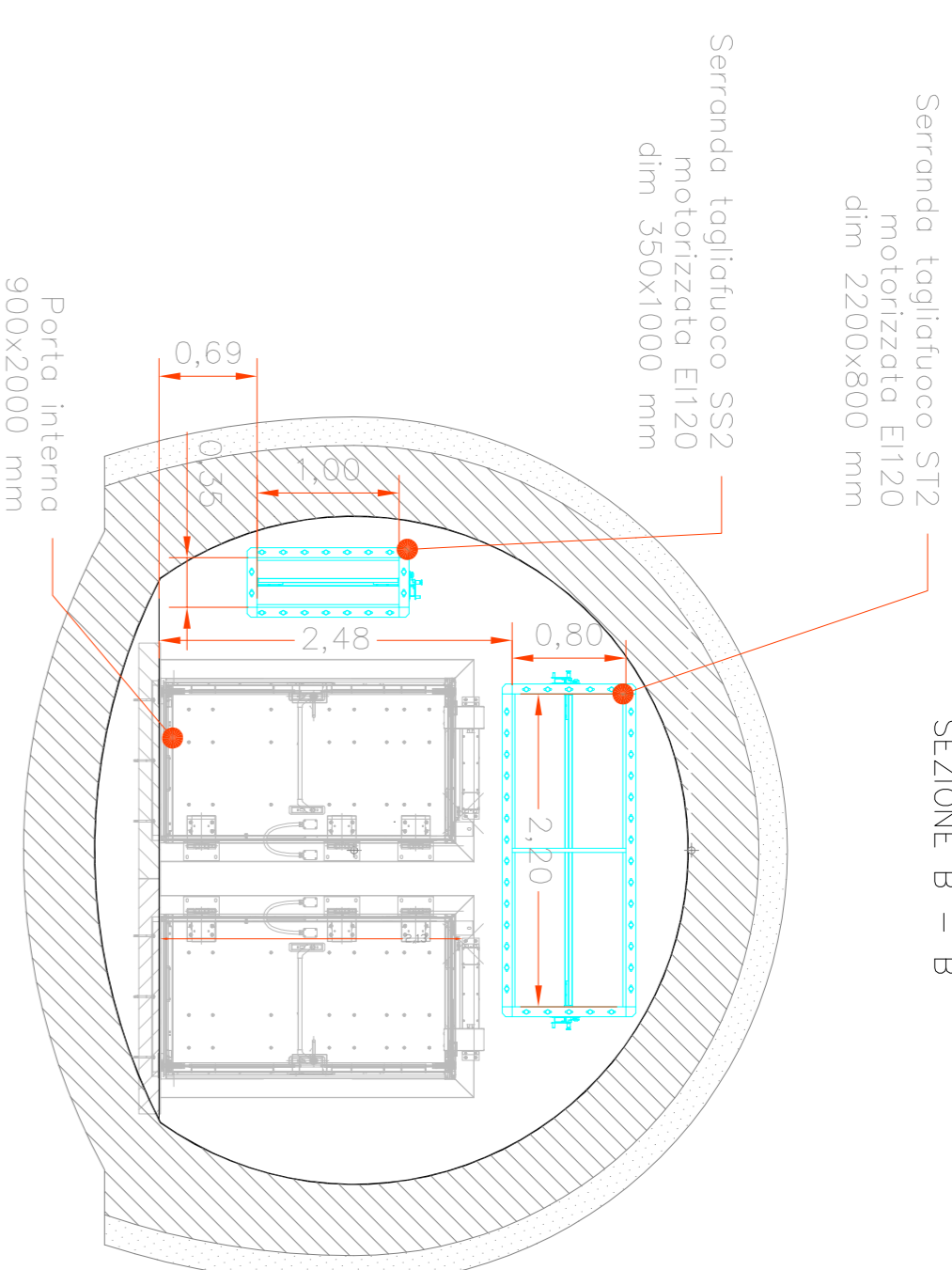
SEZIONE A - A



COLLEGAMENTO TRASVERSALE

ES000 PASSEGGERI L>10m

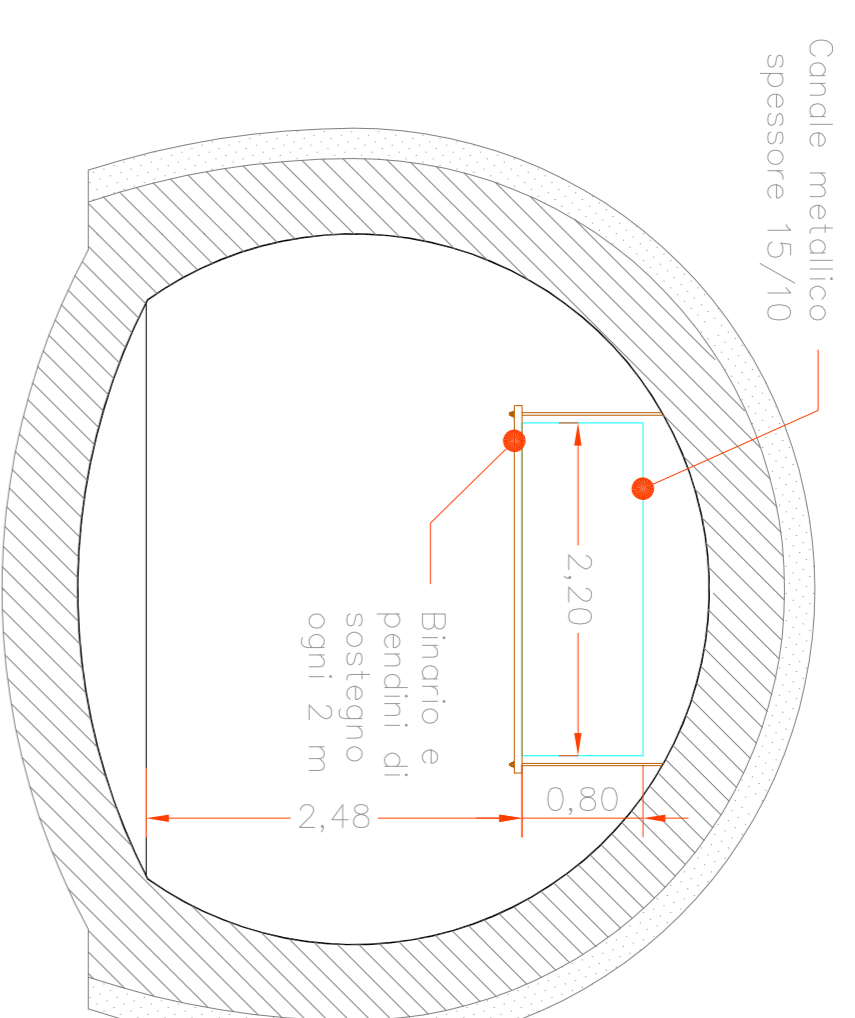
SEZIONE B - B



COLLEGAMENTO TRASVERSALE

ES000 PASSEGGERI L>10m

SEZIONE C - C

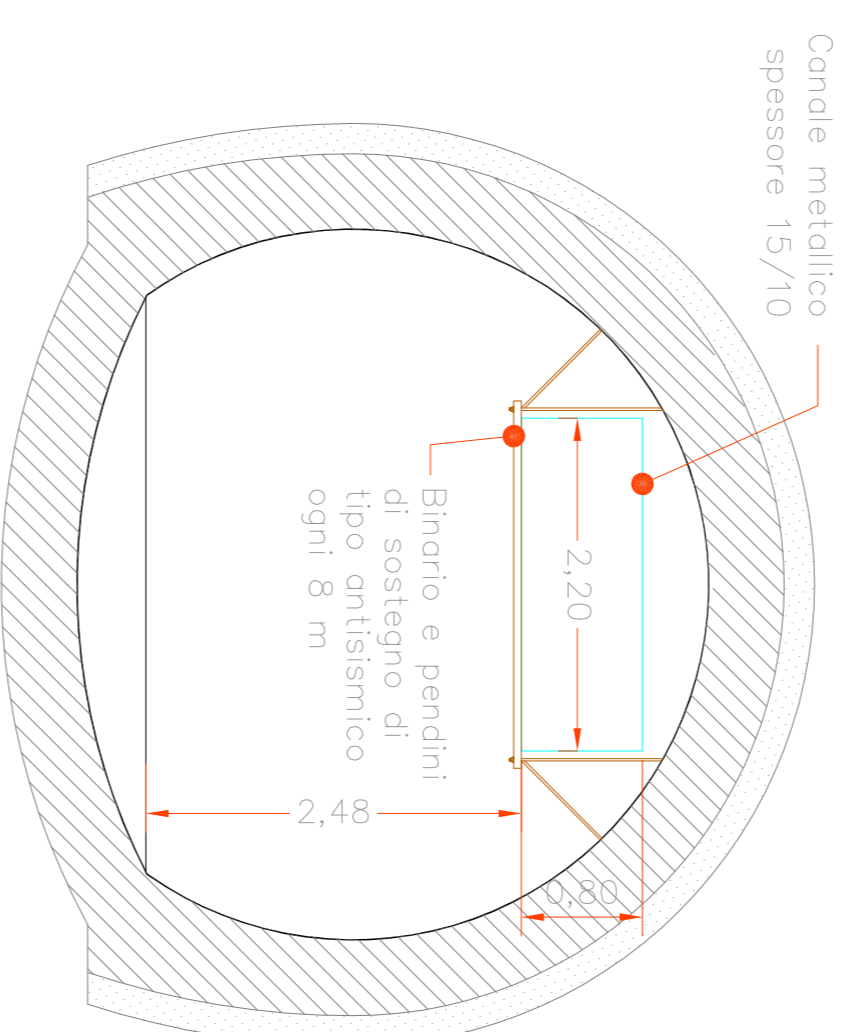


COLLEGAMENTO TRASVERSALE

ES000 PASSEGGERI L>10m

SEZIONE C - C

SEZIONE IN CASO DI STAFFAGGIO ANTISISMICO

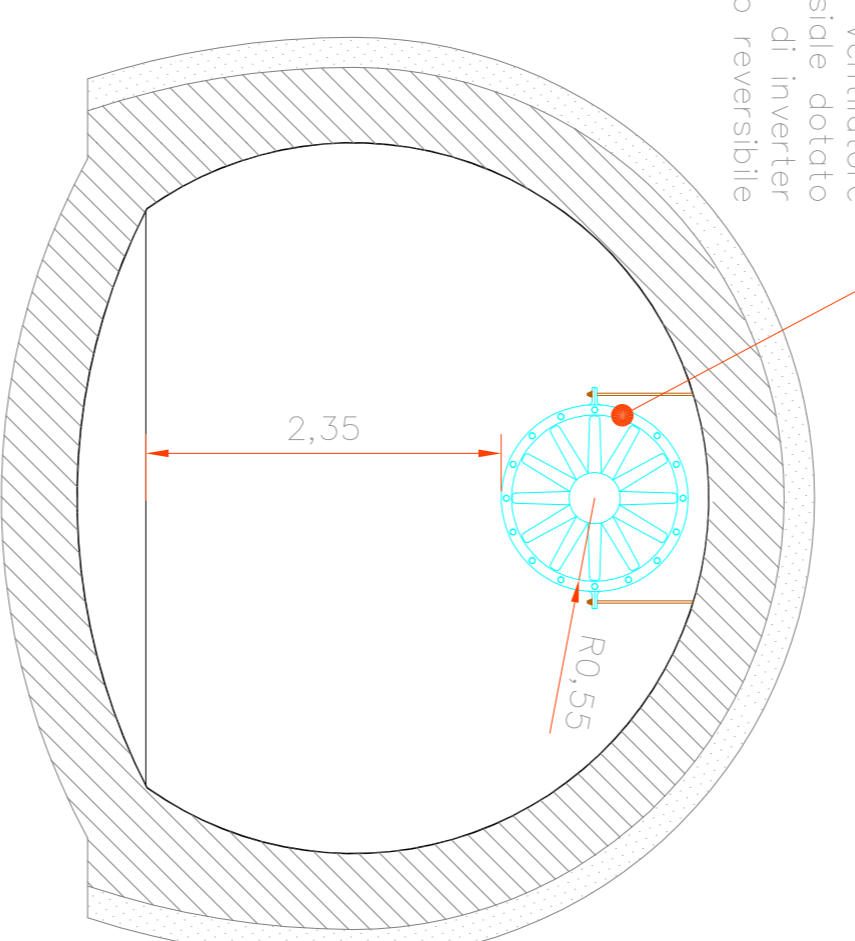


COLLEGAMENTO TRASVERSALE

ES000 PASSEGGERI L>10m

SEZIONE D - D

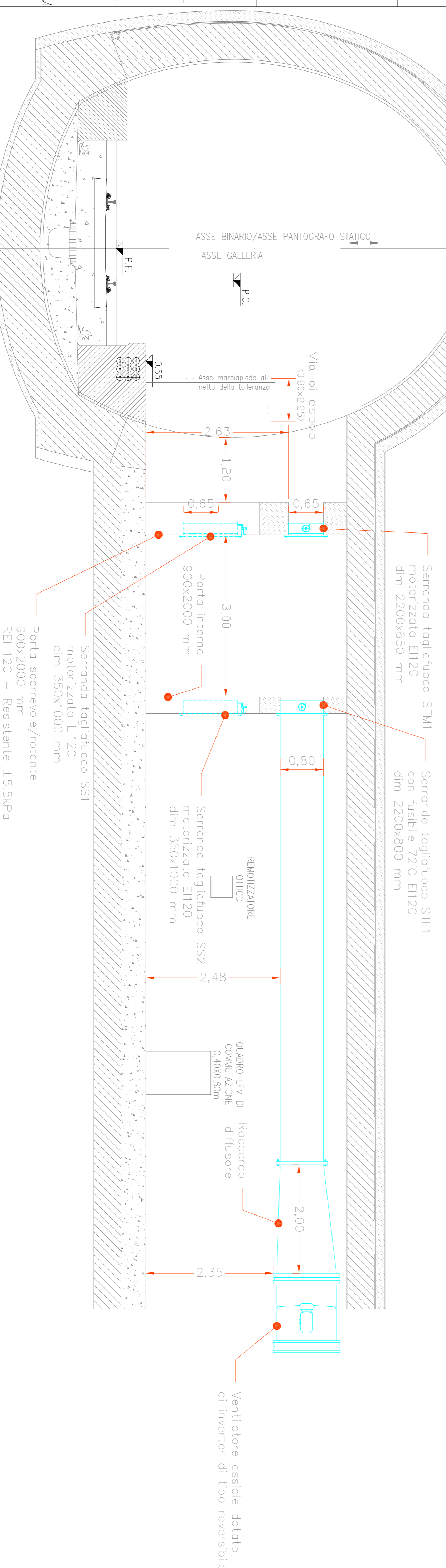
Ventilatore assiale dotato di inverter di tipo reversibile



COLLEGAMENTO TRASVERSALE

ES000 PASSEGGERI L>10m

PROFLO TRASVERSALE



COMMITTENTE:



PROGETTAZIONE:



DIRETTRICE FERROVIARIA MESSINA - CATANIA - PALERMO
 UO IMPIANTI INDUSTRIALI E TECNOLOGICI

PROGETTO DEFINITIVO

RADDOPPIO DELLA TRATTA GIAMPILIERI - FUMEREDDO
Lotto 1: Fumefreddo (I) - Taormina (I) / Letojanni

Bypass

Impianto Pressurizzazione Zone Filto
 Sezioni e particolari tipologici

SCALA:

1 : 50

COMMESSA LOTTO FASE ENTE TIPO DOC. OPERA/DISCIPLINA PROG. REV.

RS/2S 01 D 17 WB A11160X 001 A

| Rev. | Descrizione | Redatto | Data | Verificato | Data | Approvato | Data | AutORIZZATO | Data |
|------|---------------------|--------------|------------|------------|------------|-------------|------------|-------------|------------|
| A | Emissione Esecutiva | V. Lemocelli | Genno 2018 | S. Micali | Genno 2018 | P. Calimano | Genno 2018 | A. Falaschi | Genno 2018 |

File: ES25_01_017_VB_A11_60X_001_A

n. Ediz.: 2525