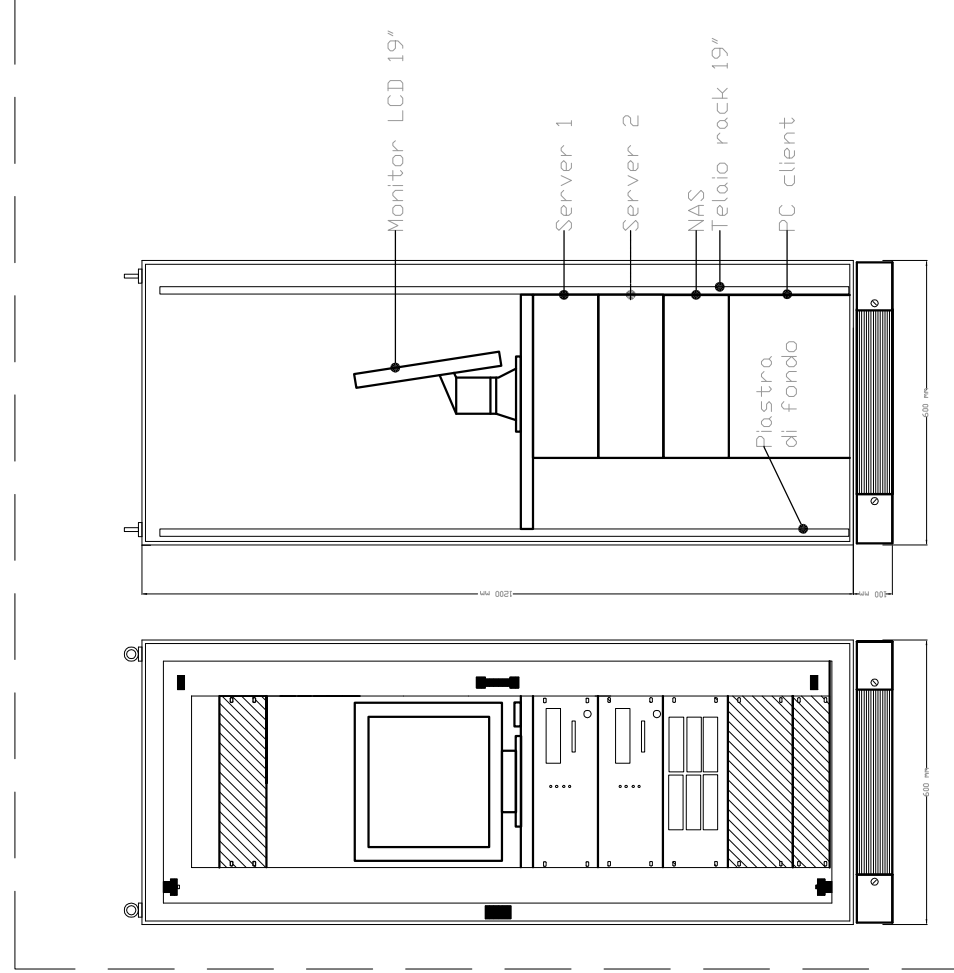
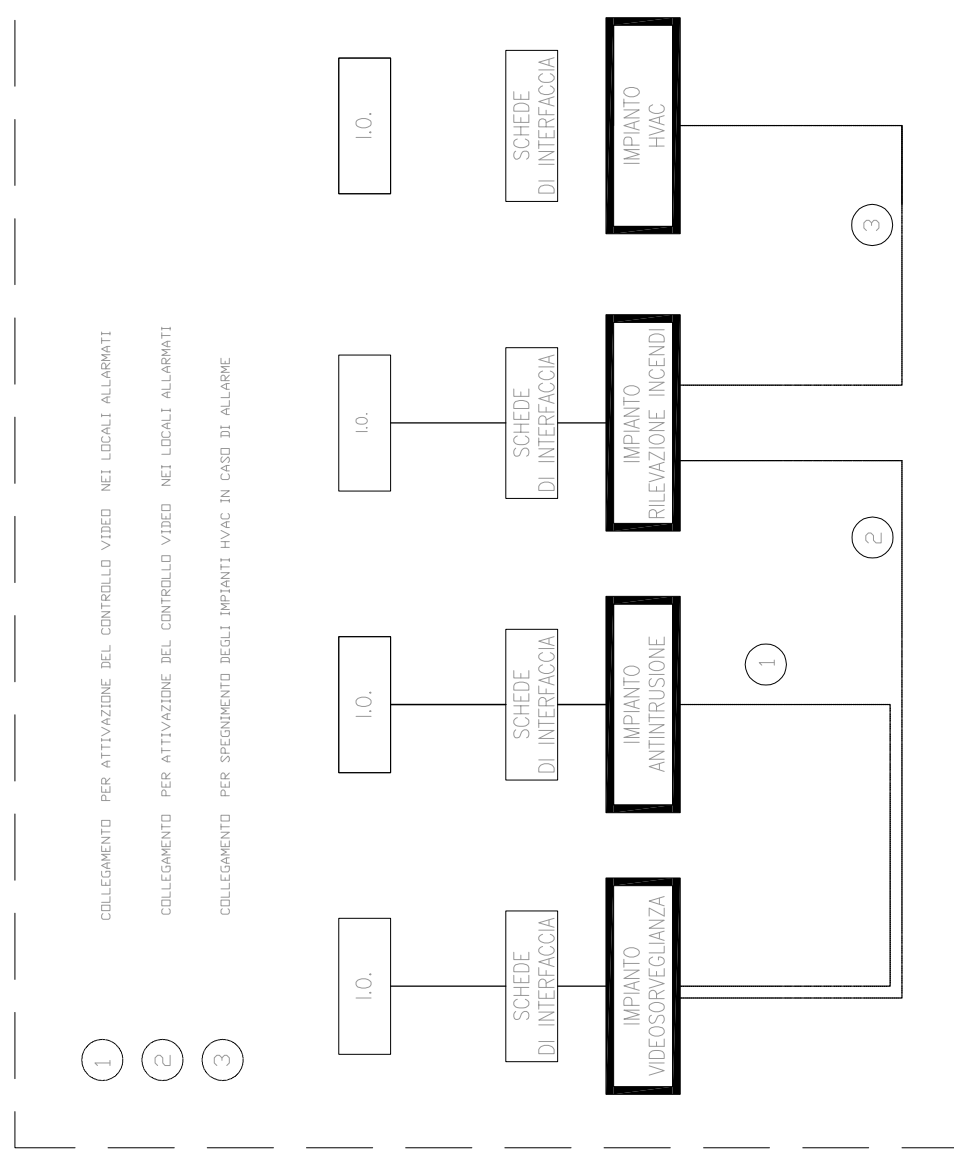


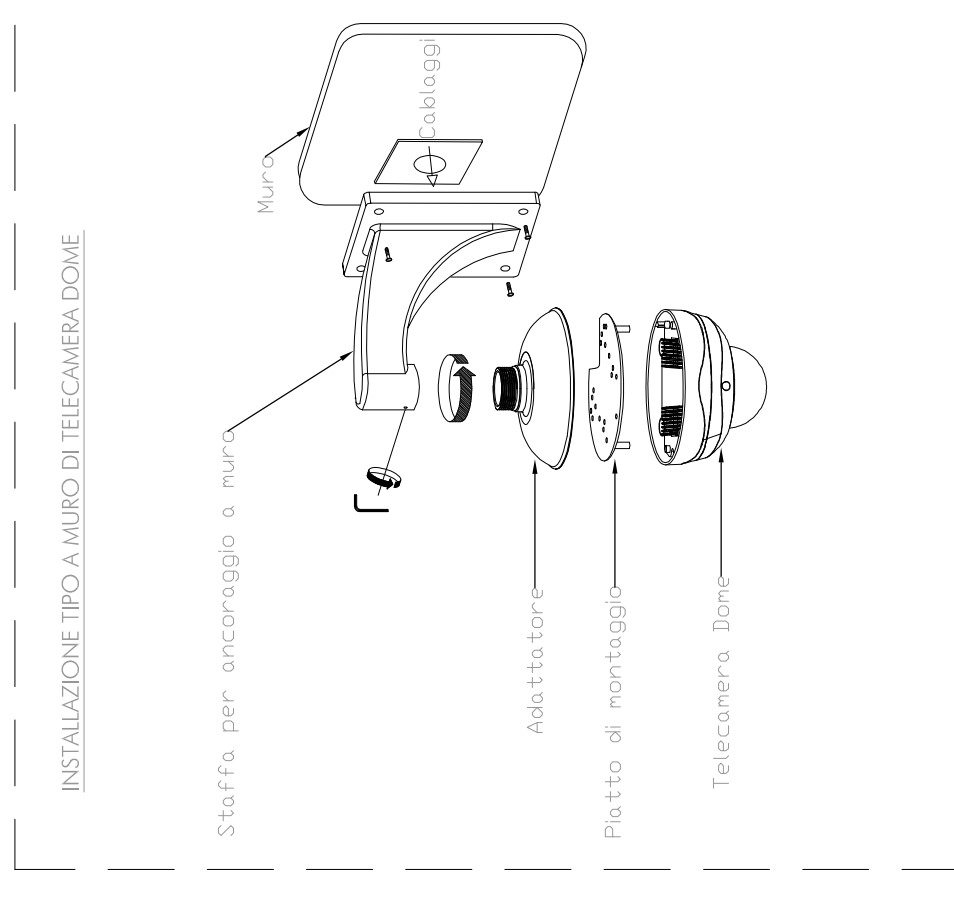
ARMADIO RACK 19" TVCC



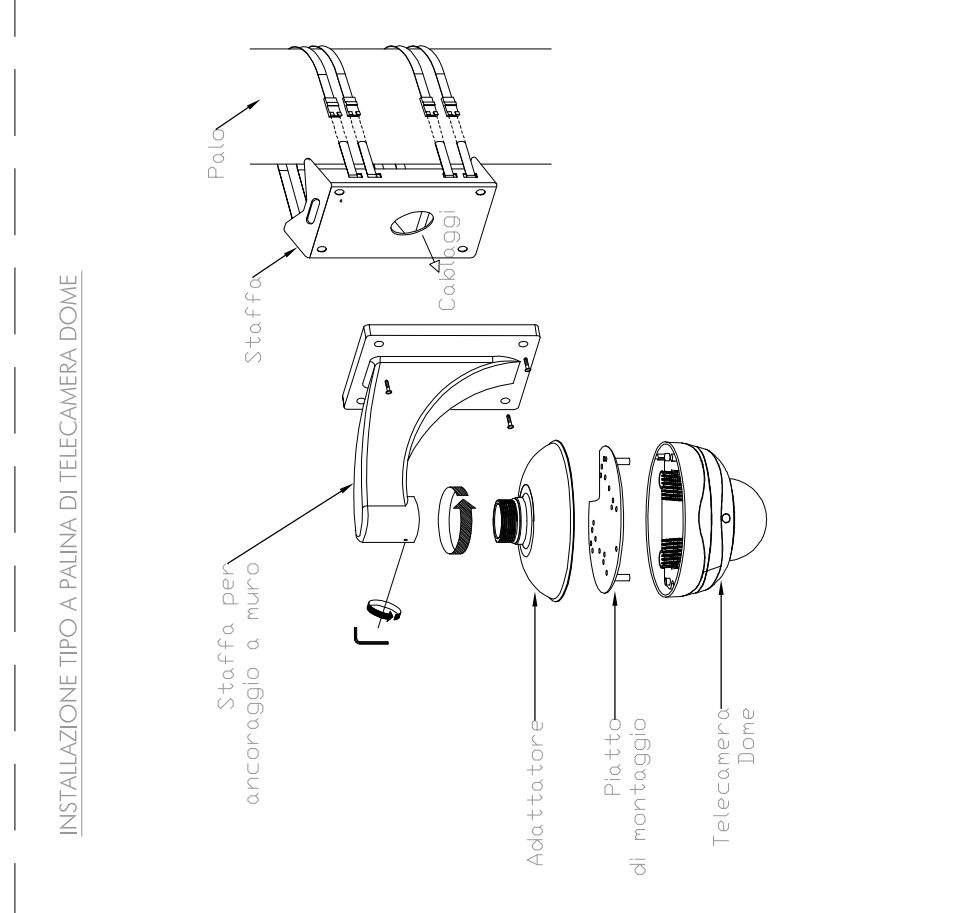
COORDINAMENTO LOCALE DEGLI IMPIANTI



COORDINAMENTO LOCALE DEGLI IMPIANTI



COORDINAMENTO LOCALE DEGLI IMPIANTI



LEGENDA IMPIANTO TVCC

TELECAMERA IP FISSA  
 TFA = TELECAMERA IP DA INTERNO PER SCARICO ASCENSORI  
 TFC = TELECAMERA IP DA INTERNO PER BANCHINE  
 TFE = TELECAMERA IP DA INTERNO PER CAMERINI TECNOLOGICI IN GALLERIA  
 TFF = TELECAMERA IP DA ESTERNO COMPLETA DI ILLUMINATORE IR  
 TFL = TELECAMERA IP MINIDOME INTERNA ALLA CABINA ASCENSORI  
 TFS = TELECAMERA IP DA INTERNO PER CONTROLLO INGRESSO DA LUMBI  
 TFS = TELECAMERA IP DA INTERNO PER SCALE MOBILI

NETWORK ATTACHED STORAGE  
 Switch\_PoE = SWITCH PER ALIMENTAZIONE E SEGNALE TELECAMERE - TECNOLOGIA PoE  
 Giga\_Ethernet = SWITCH GIGA ETHERNET 24 PORTE 10/100/1000  
 CONNV = APPARATO DI CONVERSIONE DA FIBRA OTTICA A UTP-GIGA ETHERNET

COMMITTENTE:



PROGETTAZIONE:



**DIRETTRICE FERROVIARIA MESSINA - CATANIA - PALERMO**  
**UO IMPIANTI INDUSTRIALI E TECNOLOGICI**  
**PROGETTO DEFINITIVO**

**RADDOPPIO DELLA TRATTA GIAMPILIERI - FIUMEFREDDO**  
**Lotto 1: Fiumefreddo (i) - Taormina (i) / Letojanni**

**Stazione Taormina e cameroni tecnologici in galleria di stazione**  
 Impianto TVCC

Schema funzionale e tipologici di installazione

Revis.	Descrizione	Redatto	Data	Verificato	Data	Approvato	Data	Autorizzato	Data
A	Emissione Esecutiva	V. Iannucilli	30.09.2017	S. Mitchell	30.09.2017	P. Confaloni	30.09.2017	A. Falschich	Gennaio 2018
B	Emissione Esecutiva	V. Iannucilli	Gennaio 2018	S. Mitchell	Gennaio 2018	P. Confaloni	Gennaio 2018	A. Falschich	Gennaio 2018

COMMESSA: **RS2S** LOTTO: **01** FASE: **D** ENTE: **17** TIPO DOC.: **DX** OPERA/DISCIPLINA: **AN1703** PROG.: **001** REV.: **B**

SCALA: **1:1**

File: RS2S\_01\_D\_17\_DX-AN1703\_001\_B n. Elab.: 2585

SCHEMA TIPOLOGICO IMPIANTO TVCC

