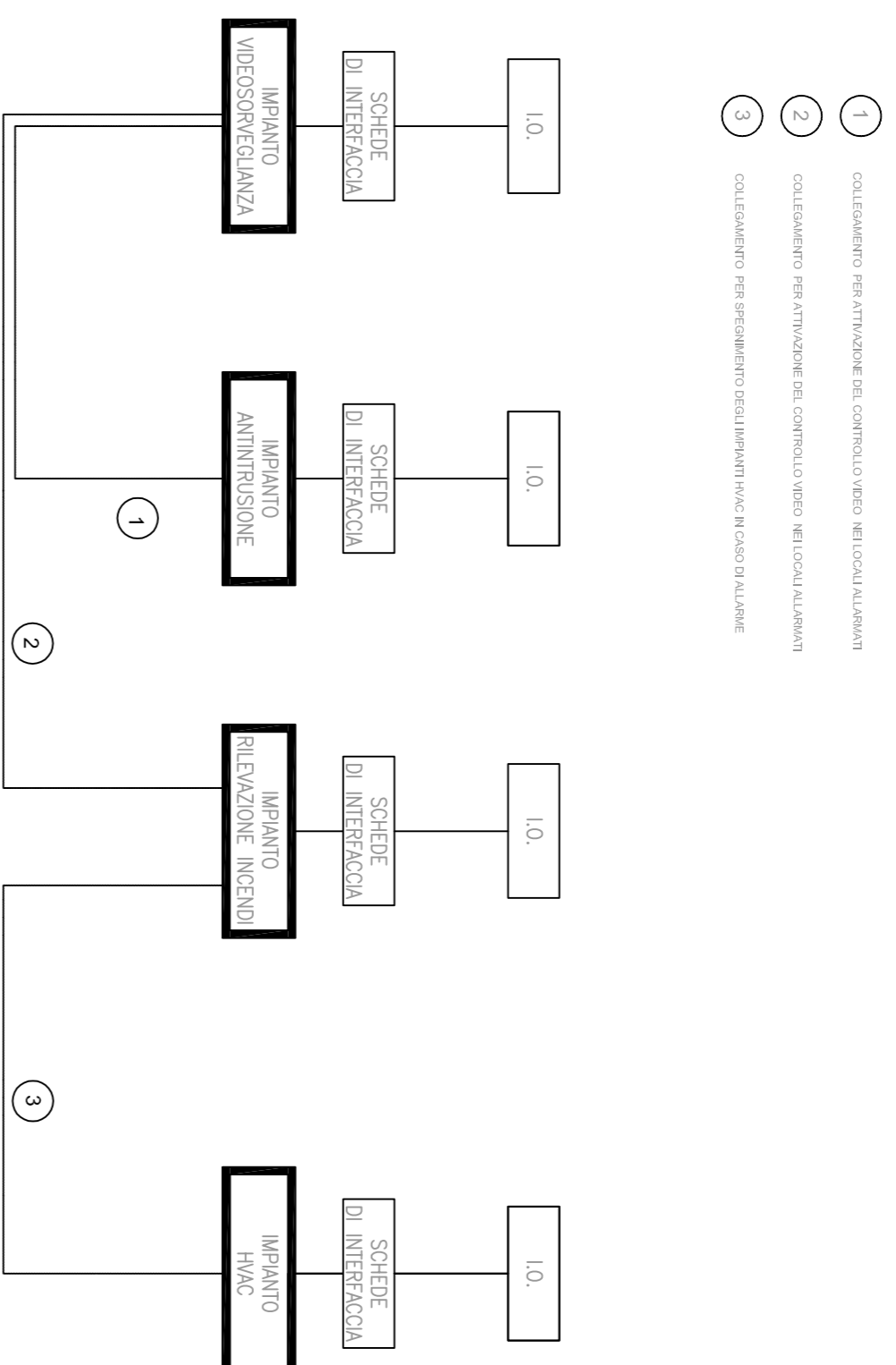
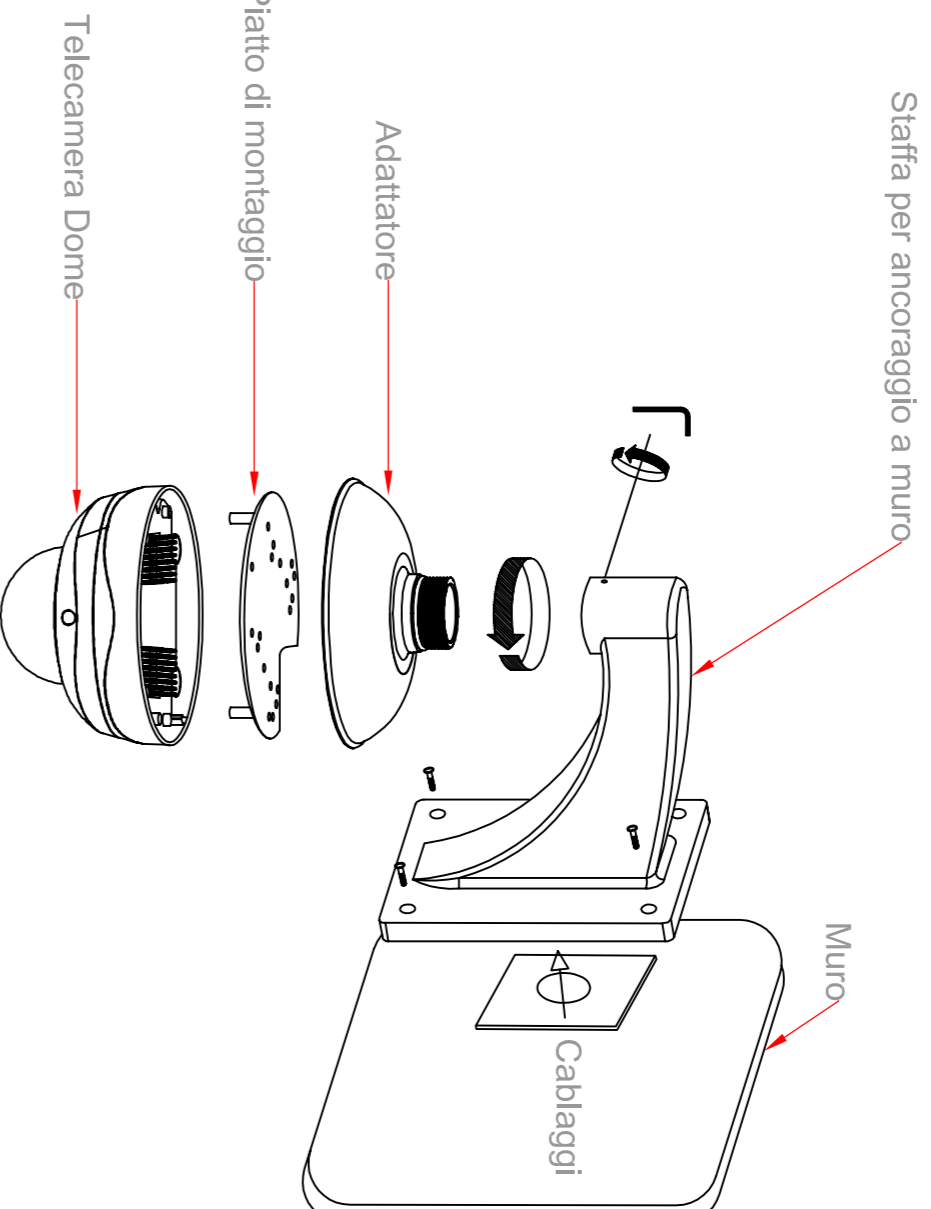


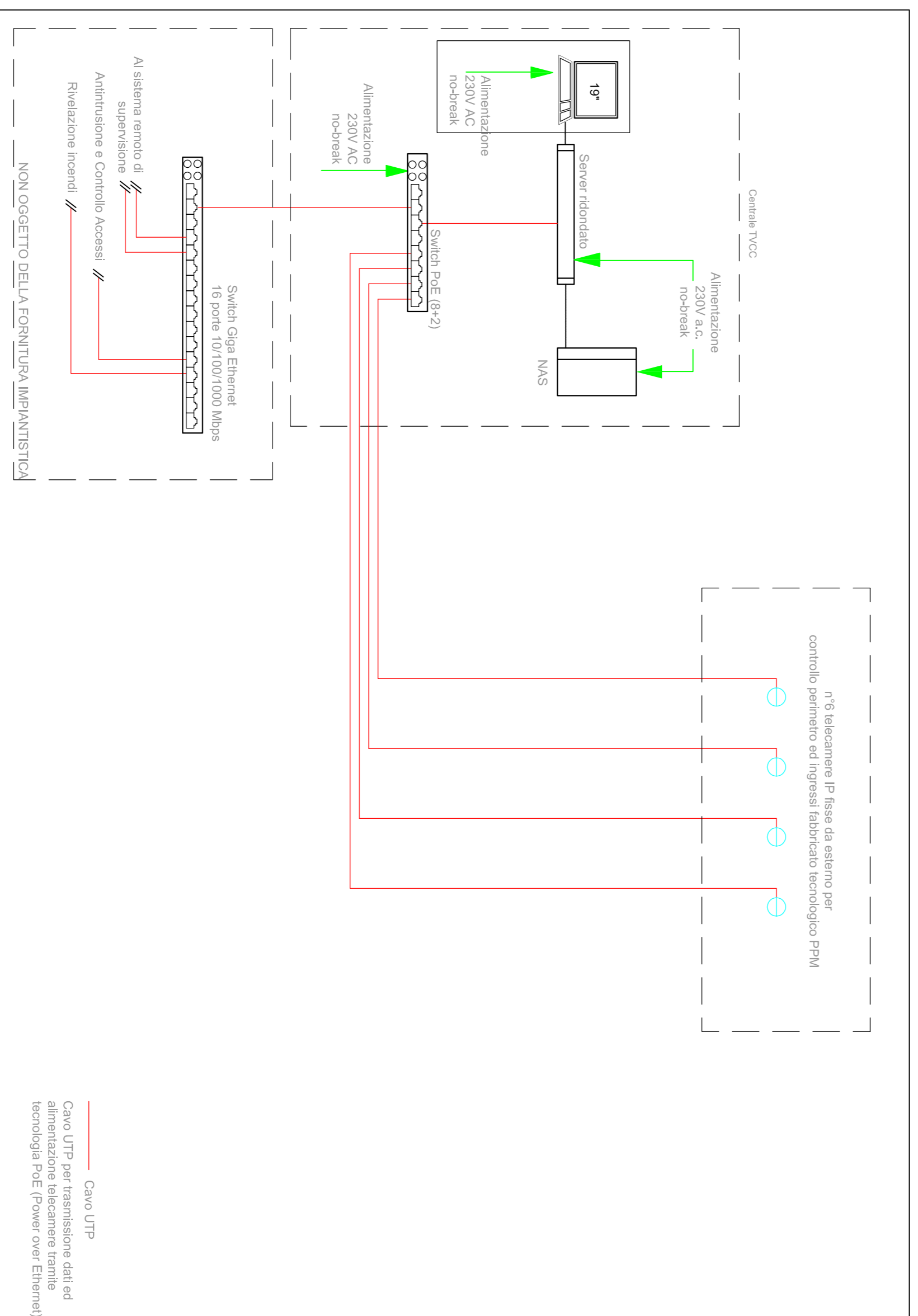
COORDINAMENTO LOCALE DEGLI IMPIANTI



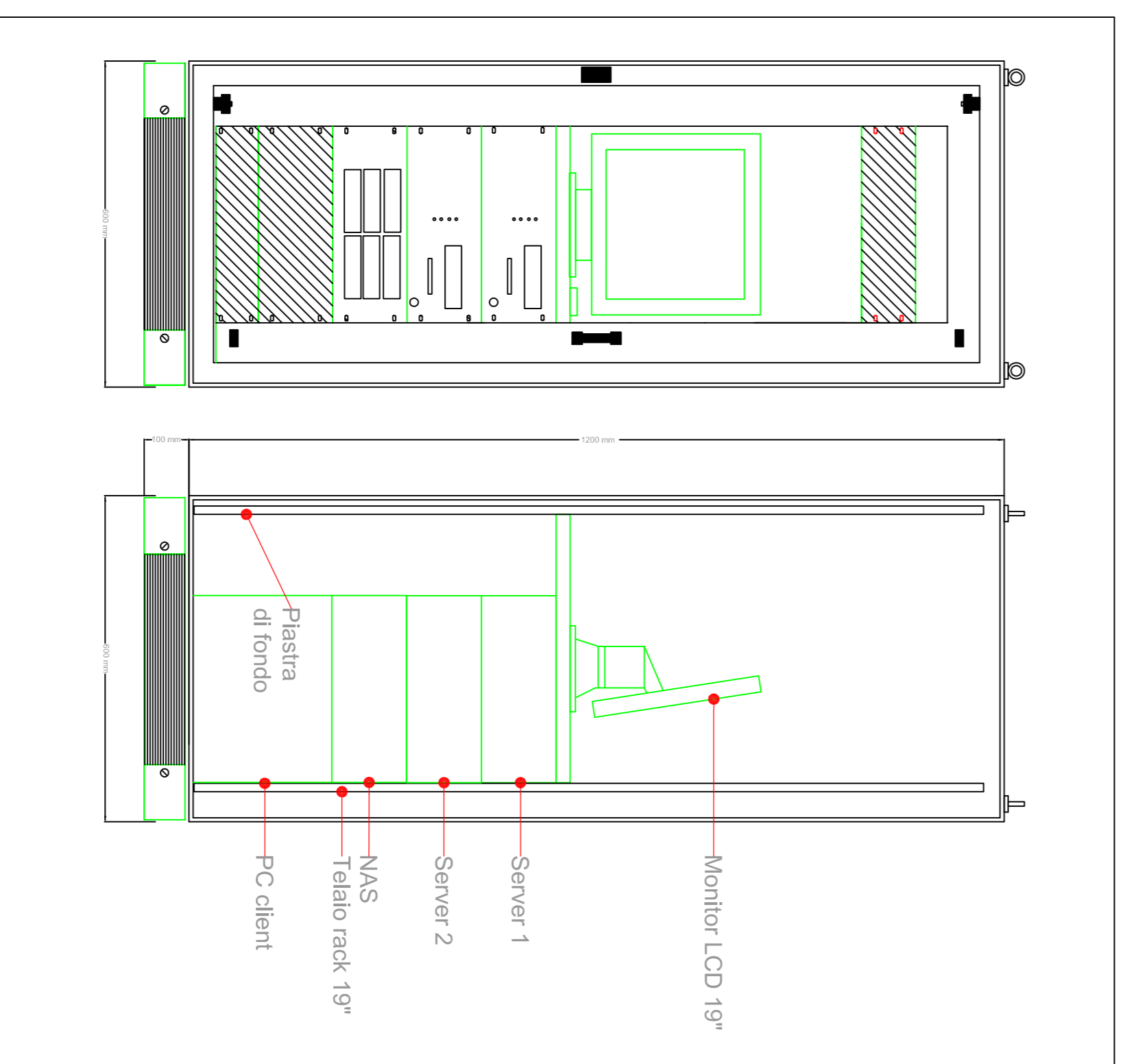
INSTALLAZIONE TIPO A MURO DI TELECAMERA DOME DA ESTERNO



SCHEMA TIPOLOGICO IMPIANTO TVCC



ARMADIO RACK 19" TVCC



LELABORATO È RAPPRESENTATIVO DEL SOLO IMPIANTO TVCC, MENTRE PER GLI ALTRI IMPIANTI E PER GLI ASPETTI ARCHITETTONICI SI RIMANDA AI RELATIVI SPECIFICI ELABORATI.

LEGENDA

	TELECAMERA IP PoE DA ESTERNO DOTATA DI ILLUMINATORE IR
NAS	NETWORK ATTACHED STORAGE
Switch PoE	SWITCH PER ALIMENTAZIONE E SEGNALE TELECAMERE - TECNOLOGIA PoE
	TUBAZIONE PVC Ø=25mm - Alimentazione e Trasmissione Dati
	Cavo Ethernet UTP

PER IL FABBRICATO PPM DI FIUMEFREDDO L'IMPIANTO, OLTRE CHE AL FABBRICATO ENERGIA TIPO E3 SARÀ ESTESO ANCHE AGLI ADIACENTI FABBRICATI FSA UFFICI E RICOVERO CARRELLI E GLI IMPIANTI A SERVIZIO DEI 4 FABBRICATI SARANNO GESTITI DA UN'UNICA CENTRALINA UBICATA NEL FABBRICATO PPM.
PER UN DETTAGLIO DELL'ATTREZZAGGIO DEI FABBRICATI FSA UFFICI E RICOVERO CARRELLI SI DEMANDA AI RELATIVI SPECIFICI ELABORATI.

COMITENTE:



PROGETTAZIONE:

**DIRETTRICE FERROVIARIA MESSINA - CATANIA - PALERMO
UO IMPIANTI INDUSTRIALI E TECNOLOGICI**

PROGETTO DEFINITIVO

**RADDOPPIO DELLA TRATTA GIAMPILLIERI - FIUMEFREDDO
Lotto 1: Fiumefreddo (I) - Taormina (I) / Letojanni**

**Fabbricato tecnologico tipo T - Taormina
Impianto TVCC**

Schema funzionale e tipologici di installazione

SCALA:

1:1

COMMESSA LOTTO FASE ENTE TIPO DOC. OPERA/DISCIPLINA PROG. REV.

RS/2S 01 D 17 DX AN2203 001 B

Rev.	Descrizione	Redatto	Data	Verificato	Data	Approvato	Data	Autorizzato	Data
A	Emissione Esecutiva	V. Benincelli	30/09/2017	S. Micali	30/09/2017	P. Cellianno	30/09/2017	A. Falaschi	Gennaio 2018
B	Emissione Esecutiva	V. Benincelli	30/09/2018	S. Micali	30/09/2018	S. Cellianno	30/09/2018	A. Falaschi	Gennaio 2018

File: k535_01_017_DX_AN2203_001_8

n. Fibra: 2599