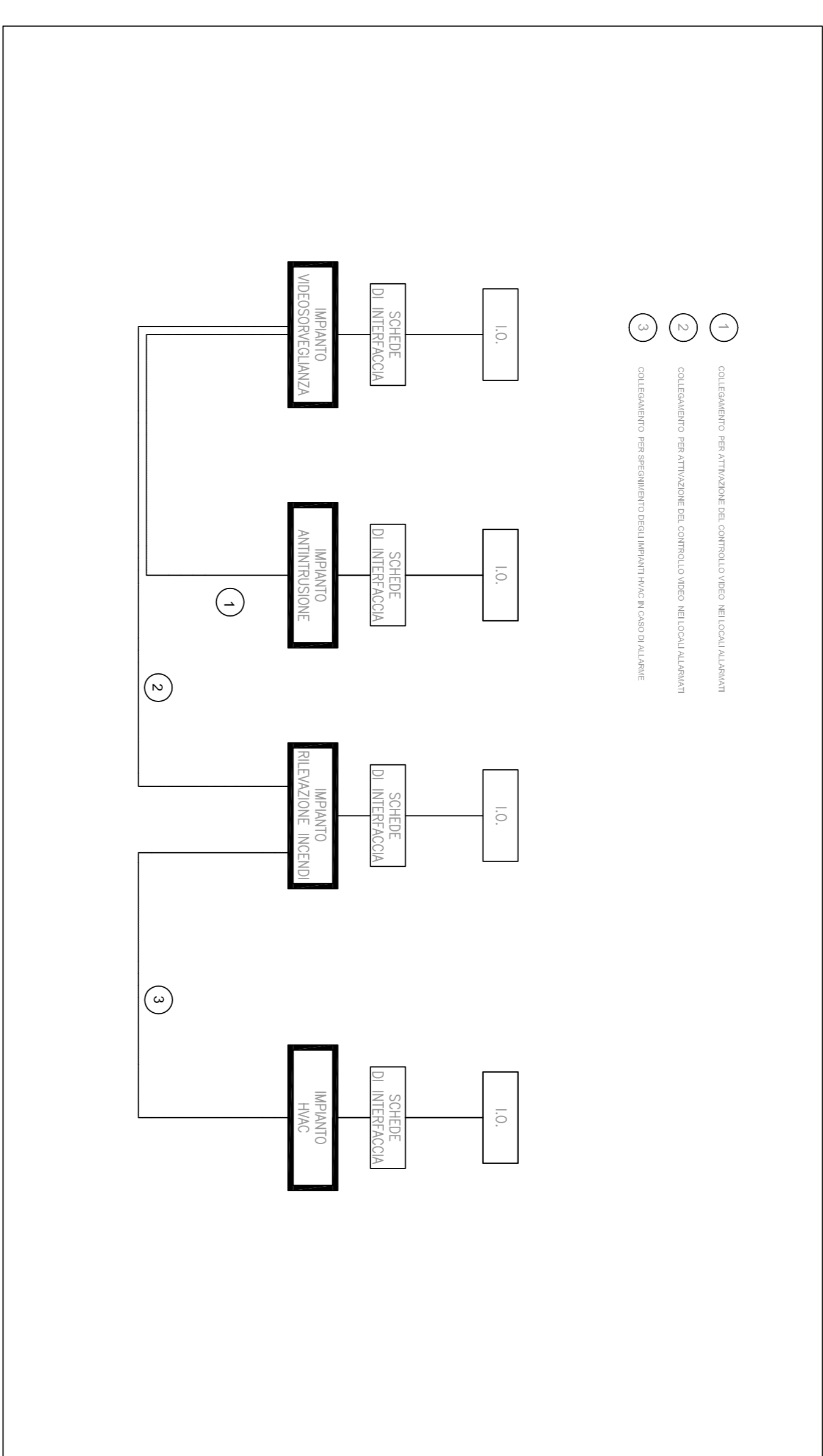
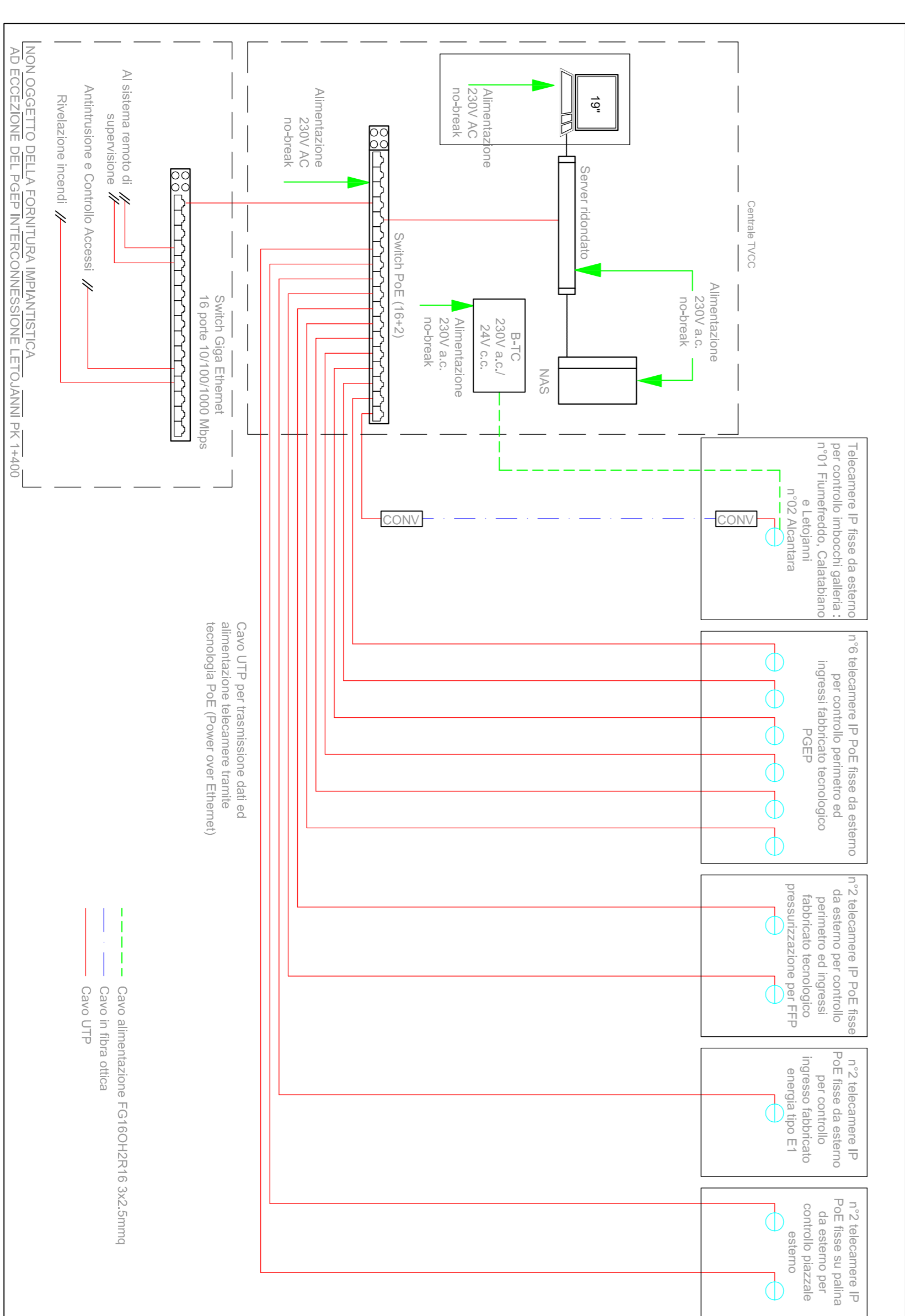


A
LELABORATO È RAPPRESENTATIVO DEL SOLO IMPIANTO TVCC,
MENTRE PER GLI ALTRI IMPIANTI E PER GLI ASPETTI ARCHITETTONICI SI RIMANDA AI RELATIVI SPECIFICI ELABORATI.
L'IMPIANTO POSTO A SERVIZIO DEL PGEP (ED ATTIGUI FABBRICATI ENERGIA TIPO E1 E FABBRICATO
PRESSURIZZAZIONE S.ALESSIO PK 22+820 SARA' GESTITO DA UNA CENTRALE UBICATA NELLADIACENTE
FABBRICATO TECNOLOGICO PPM S.ALESSIO-S.TERESA DI RIVA

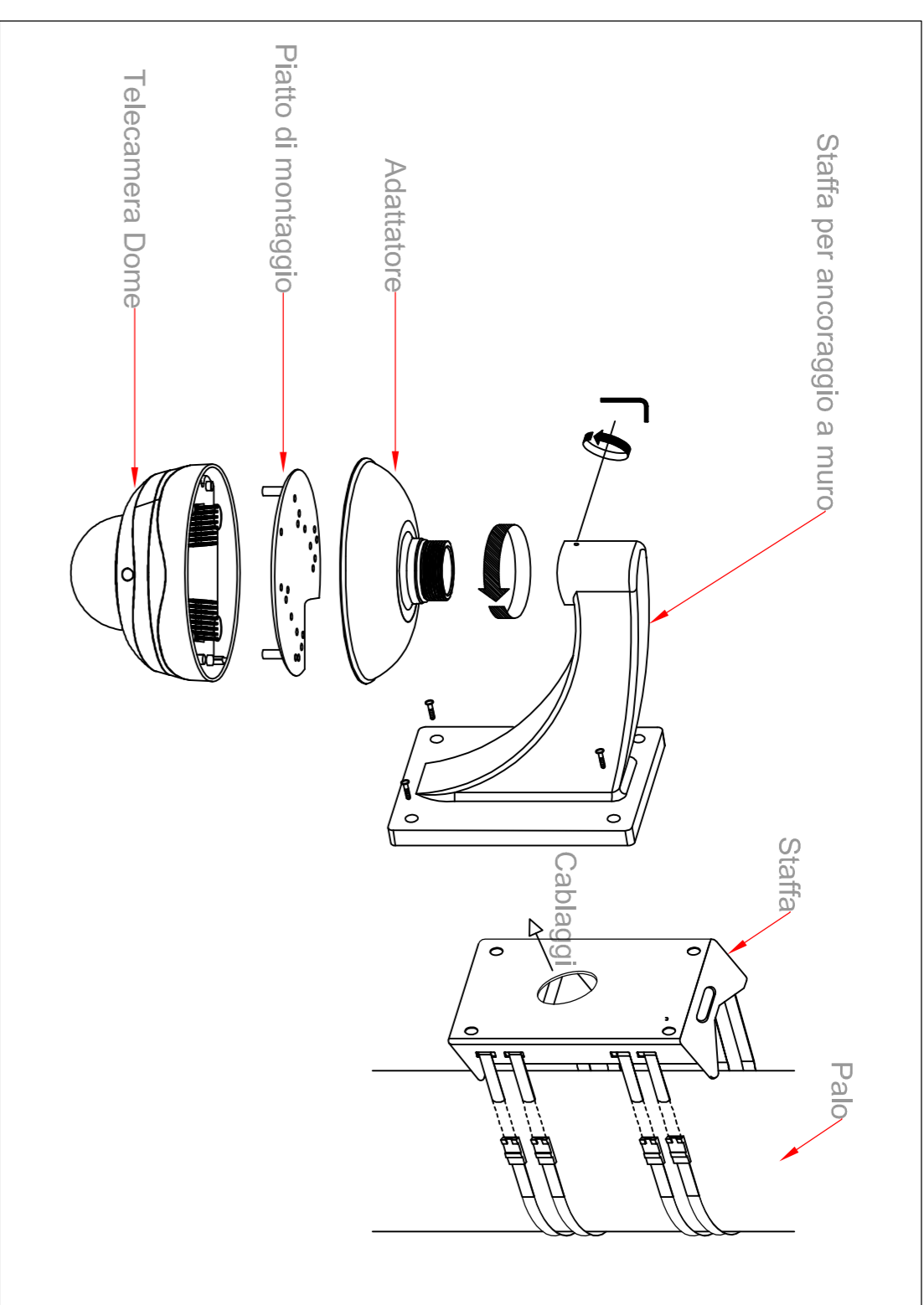
COORDINAMENTO LOCALE DEGLI IMPIANTI



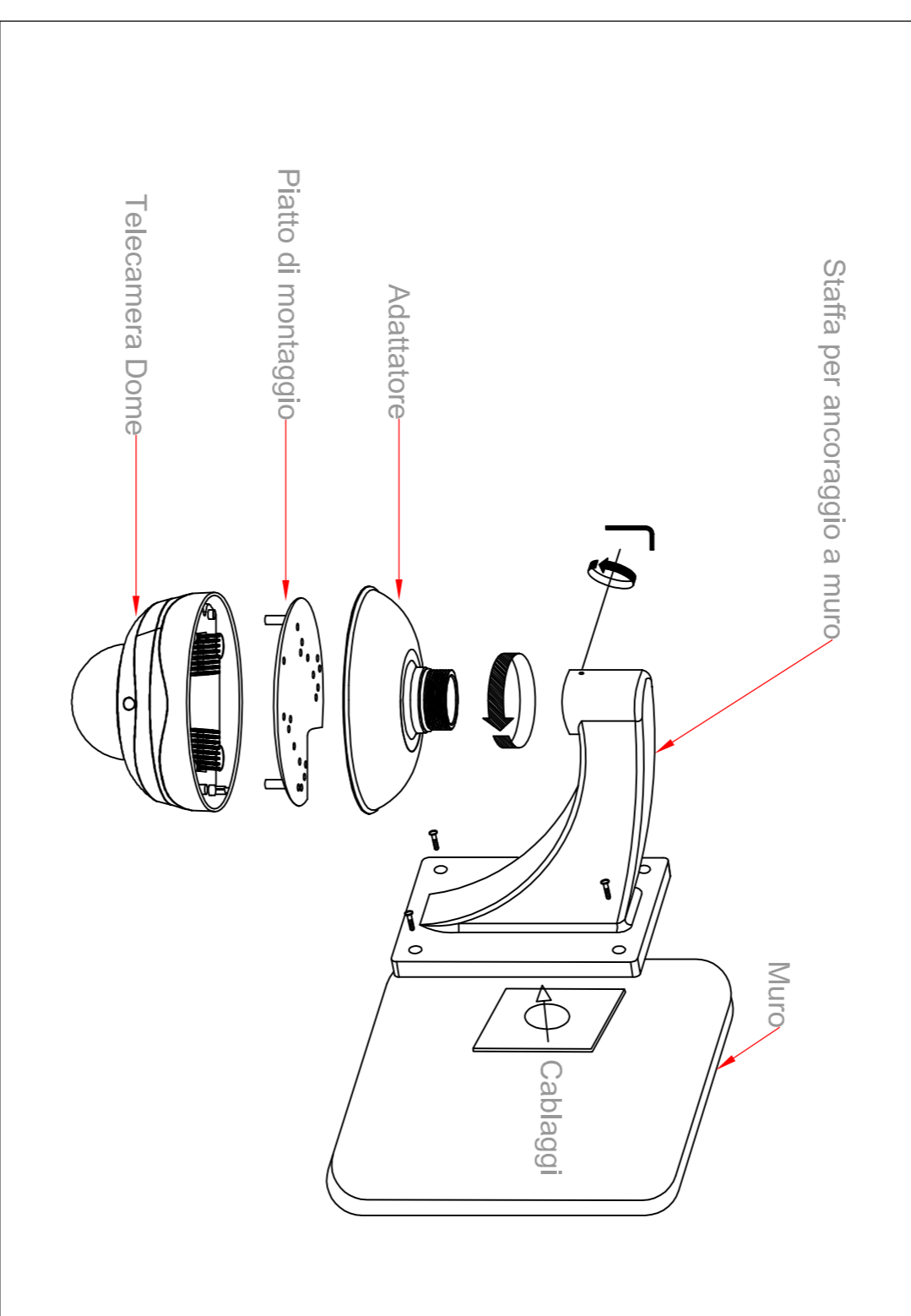
SCHEMA TIPOLOGICO IMPIANTO TVCC



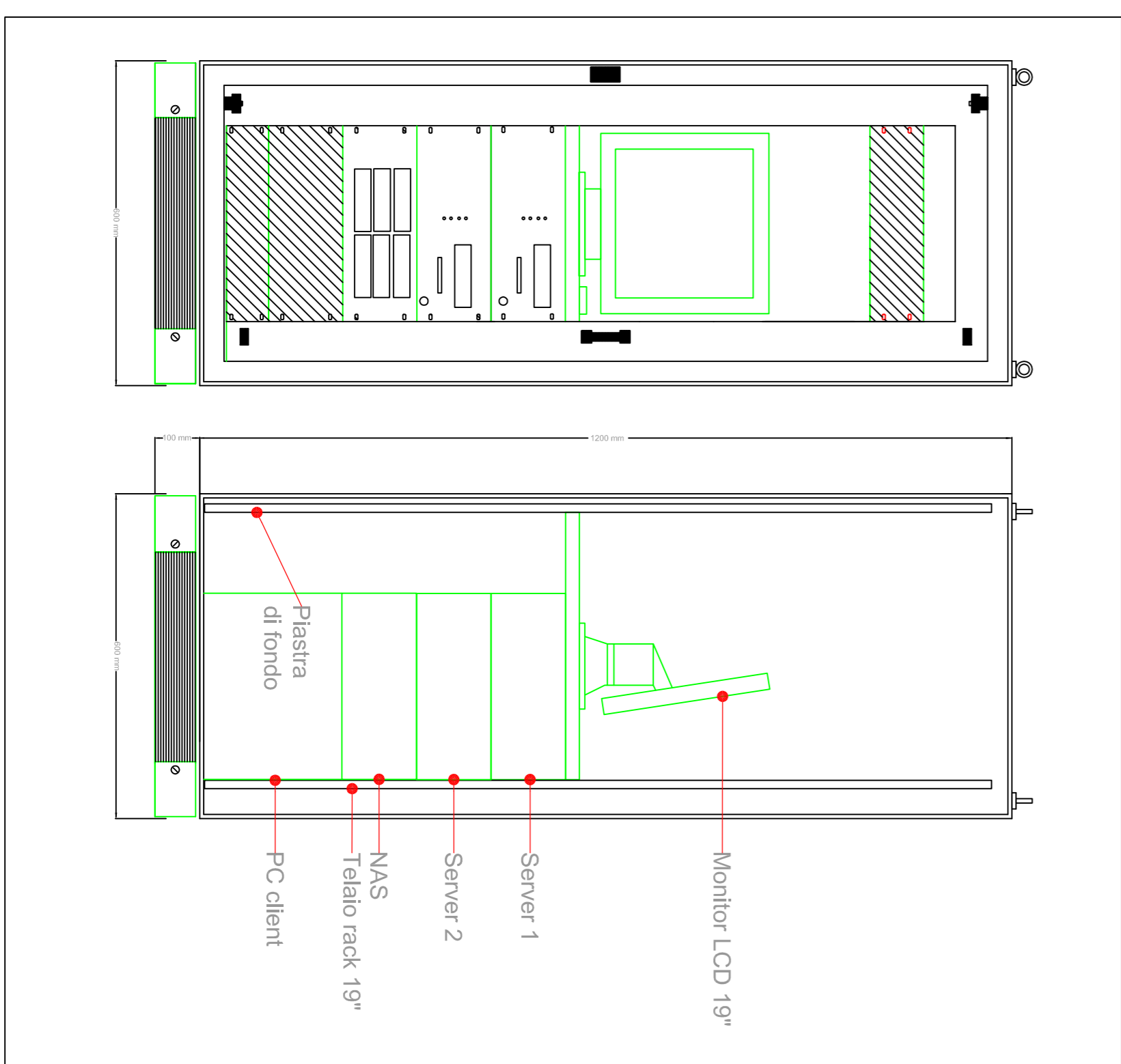
INSTALLAZIONE TIPO A PALINA DI TELECAMERA DOME DA ESTERNO



INSTALLAZIONE TIPO A MURO DI TELECAMERA DOME DA ESTERNO



ARMADIO RACK 19" TVCC



LEGENDA

	TELECAMERA DA ESTERNO DOTATA DI ILLUMINATORE IR
NAS	NETWORK ATTACHED STORAGE
Switch PoE	SWITCH PER ALIMENTAZIONE E SEGNALE TELECAMERE - TECNOLOGIA PoE
CONV	APPARATO DI CONVERSIONE DA FIBRA OTTICA A UTP GIGA-ETHERNET
B-TC	BOX ALIMENTAZIONE TELECAMERE
	TUBAZIONE PVC Ø=25mm - Alimentazione e Trasmissione Dati Cavo Ethernet UTP
	CAVO IN FIBRA OTTICA
	CAVO ALIMENTAZIONE FG16OH2R16 3x2 5mmq

COMITENTE:



PROGETTAZIONE:



DIRETTRICE FERROVIARIA MESSINA - CATANIA - PALERMO
UO IMPIANTI INDUSTRIALI E TECNOLOGICI

PROGETTO DEFINITIVO

RADDOPPIO DELLA TRATTA GIAMPILIERI - FUMERREDDO
Lotto 2: Taormina (e) - Giampileri (e)

Fabbricato tecnologico tipo PGEP e FFP
Impianto TVCC

Schema funzionali e tipologici di installazione

SCALA: 1:100

COMMESSA	LOTTO	FASE	ENTE	TIPO DOC.	OPERADISCIPLINA	PROGR.	REV.
RS/2S	02	D	117	DX	AN35103	001	B

Rev.	Descrizione	Redatto	Verificato	Approvato	Autorizzato	Data
A	Emissione Esecutiva	V. Bionocelli	S. Mada	P. Caltabiano	A. Falckh	30/09/2017
B	Emissione Esecutiva	V. Bionocelli	S. Mada	P. Caltabiano	A. Falckh	30/09/2018

File: k525_00_D.17_DX_AN35103_001_8 n. fibra: 2678