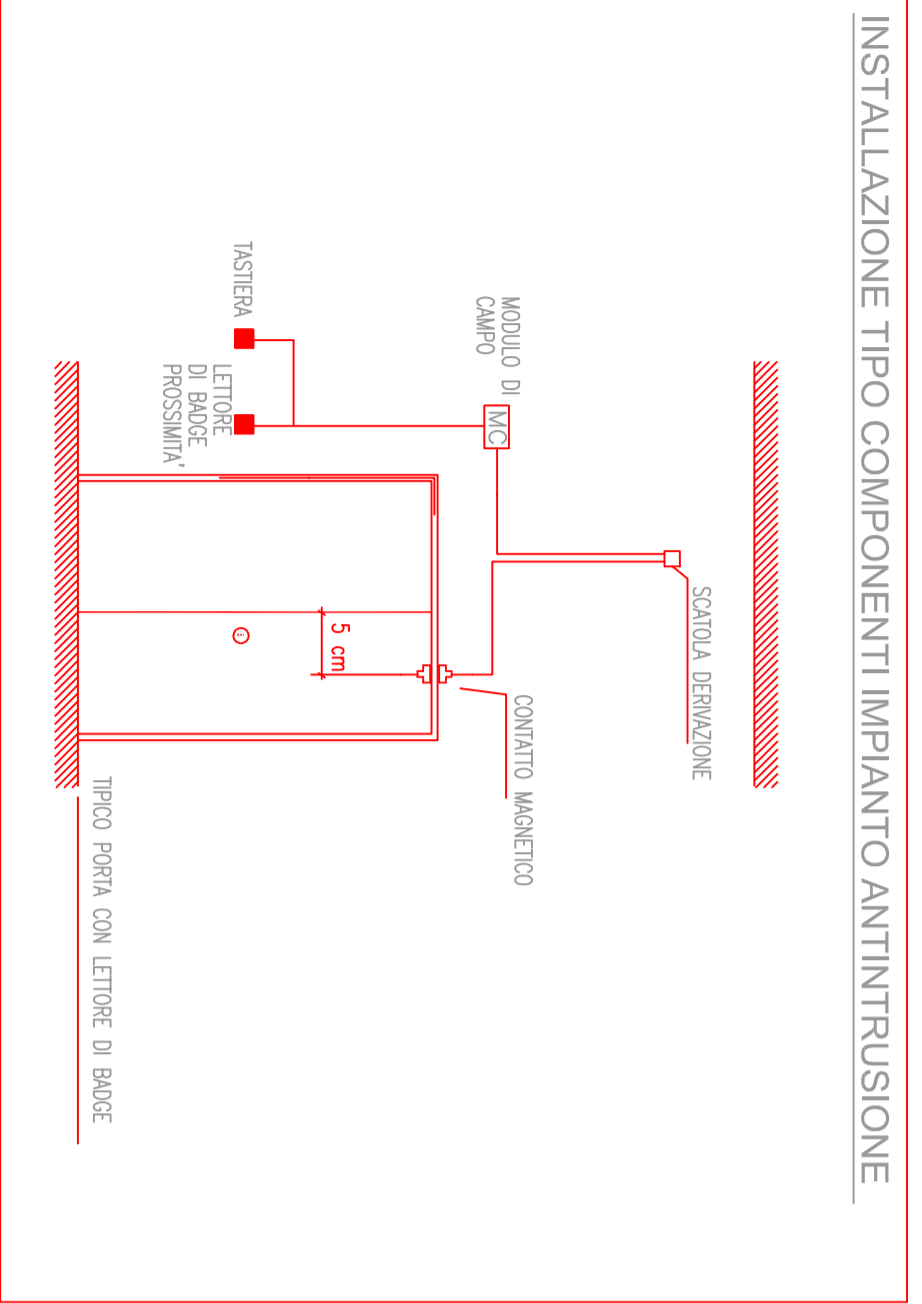
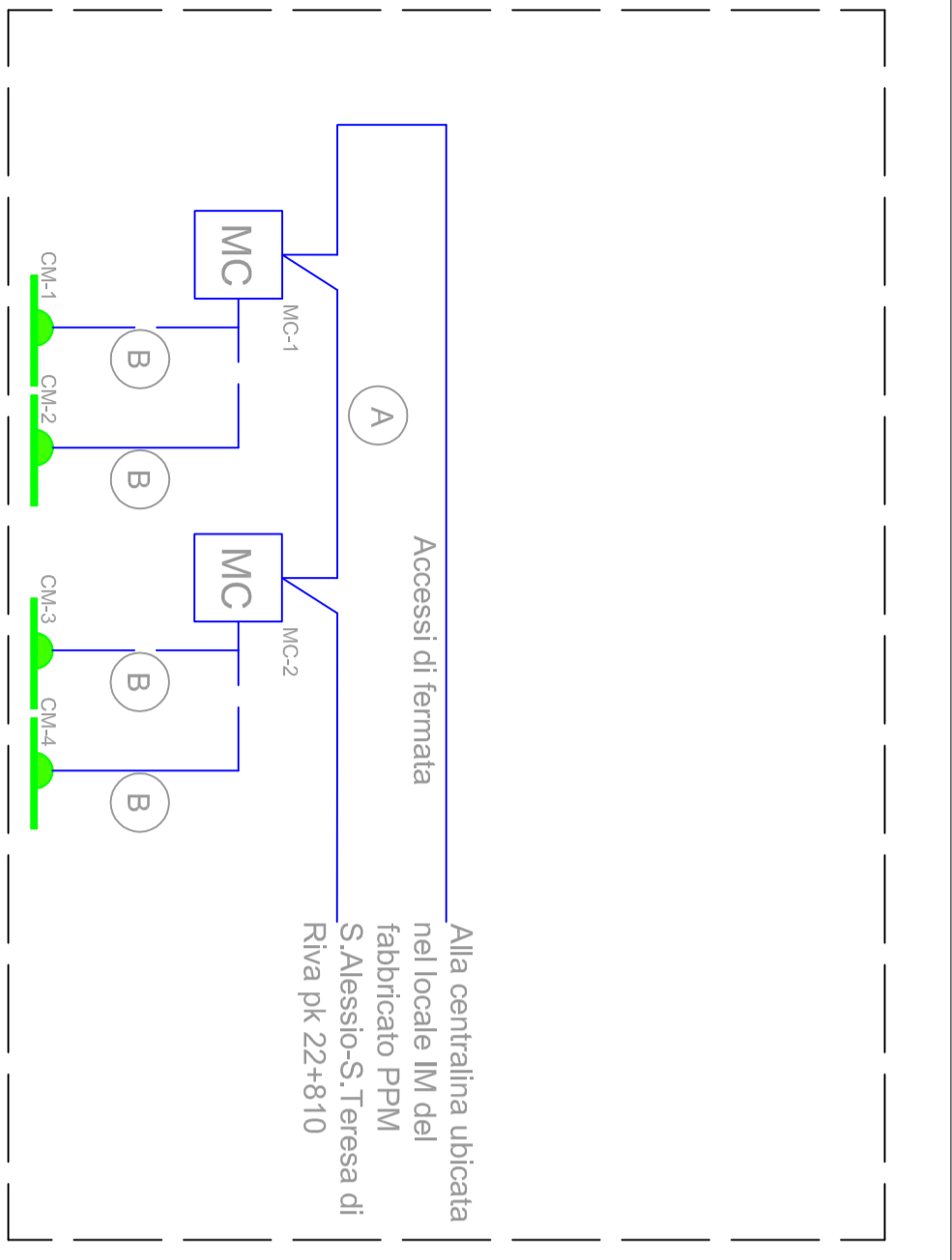


- LEGENDA COLLEGAMENTI**
- ① CAVO HD72K SEZIONE 2x2x0,22mmq SEGNALE + 2x0,75mmq ALIMENTAZIONE
 - ② CAVO HD72K SEZIONE 2x2x0,22mmq SEGNALE
 - ③ CAVO FG1604R16 SEZIONE 2x1,5mmq
 - ④ CAVO FG1604R16 SEZIONE 4x1,5mmq
 - ⑤ CAVO FTP SCHERMATO 4 COPPIE

IL LABORATORIO E RAPPRESENTATIVO DEL SOLO IMPIANTO ANTINTRUSIONE E CONTROLLO ACCESSI, MENTRE PER GLI ALTRI IMPIANTI E PER GLI ASPETTI ARCHITETTONICI SI RIVANDA AI RELATIVI SPECIFICI ELABORATI.

- LEGENDA IMPIANTI**
- CENTRALE ANTINTRUSIONE E CONTROLLO ACCESSI
 - RIVELATORE A CONTATTO MAGNETICO
 - LETTORE DI PROSSIMITÀ E TASTIERA INSERIMENTO CODICI
 - SENSORE DI ROTTURA VETRO
 - RIVELATORE VOLUMETRICO A DOPPIA TECNOLOGIA
 - SIRENA DI ALLARME
 - MODULO DI CAMPO
 - MODULO DI INTERFACCIA
 - LINEA BUS



Revis	Descrizione	Redatto	Data	Verificato	Data	Approvato	Data	Autorizzato	Data
A	Emissione Esecutiva	V. Iannucelli	30/09/2017	S. Miceli	30/09/2017	P. Collesimo	30/09/2017	A. Foleschi	Gennaio 2018
B	Emissione Esecutiva	V. Iannucelli	Gennaio 2018	S. Miceli	Gennaio 2018	P. Collesimo	Gennaio 2018	A. Foleschi	Gennaio 2018

COMMITTENTE:

PROGETTAZIONE:

**DIRETTRICE FERROVIARIA MESSINA - CATANIA - PALERMO
 UO IMPIANTI INDUSTRIALI E TECNOLOGICI
 PROGETTO DEFINITIVO**

**RADDOPPIO DELLA TRATTA GIAMPILLERI - FUMEFREDDO
 Lotto 2: Taormina (e) - Giampillieri (e)**

Fermata S. Alessio
 Impianto Antintrusione e Controllo Accessi
 Schema funzionale e tipologici di installazione

SCALA :
 - : -

COMMESSA LOTTO FASE ENTE TIPO DOC. OPERA/DISCIPLINA PROGR. REV.

RS25 02 D 17 DX AN3704 001 B AN3704 001 B

File: RS25 02 D 17 DX AN3704 001 B	n. Elab.: 2700
------------------------------------	----------------