

### CARATTERISTICHE MATERIALI

**CALCESTRUZZO ELEVAZIONE** CONFORME UNI-EN 206-1  
 CLASSE DI RESISTENZA MINIMA C28/35  
 CLASSE DI ESPOSIZIONE XC3  
 DIAMETRO MAX INERTI 25 mm  
 CLASSE DI CONTENUTO DI CLORURI CONFORME A UNI-EN 206-1  
 CONSISTENZA S4  
 TIPO CEMENTO CEM II/A-L 42.5R CONFORME A UNI-EN 197/1  
 RAPPORTO A/C 0.50

**CALCESTRUZZO FONDAZIONE** CONFORME UNI-EN 206-1  
 CLASSE DI RESISTENZA MINIMA C25/30  
 CLASSE DI ESPOSIZIONE XC2  
 DIAMETRO MAX INERTI 25 mm  
 CLASSE DI CONTENUTO DI CLORURI CONFORME A UNI-EN 206-1  
 CONSISTENZA S4  
 TIPO CEMENTO CEM IV/A 42.5R CONFORME A UNI-EN 197/1  
 RAPPORTO A/C 0.55

**CALCESTRUZZO MAGRO GETTO DI LIVELLAMENTO** CONFORME UNI-EN 206-1  
 CLASSE DI RESISTENZA MINIMA C12/15  
 CLASSE DI ESPOSIZIONE XO  
 DOSAGGIO 1.5 q CEM II/B-M 32.5R / mc

**ACCIAIO PER C.A.** B450C  
 SOGLIA DI SNERVAMENTO  $f_{yk} \geq 450 \text{ MPa}$

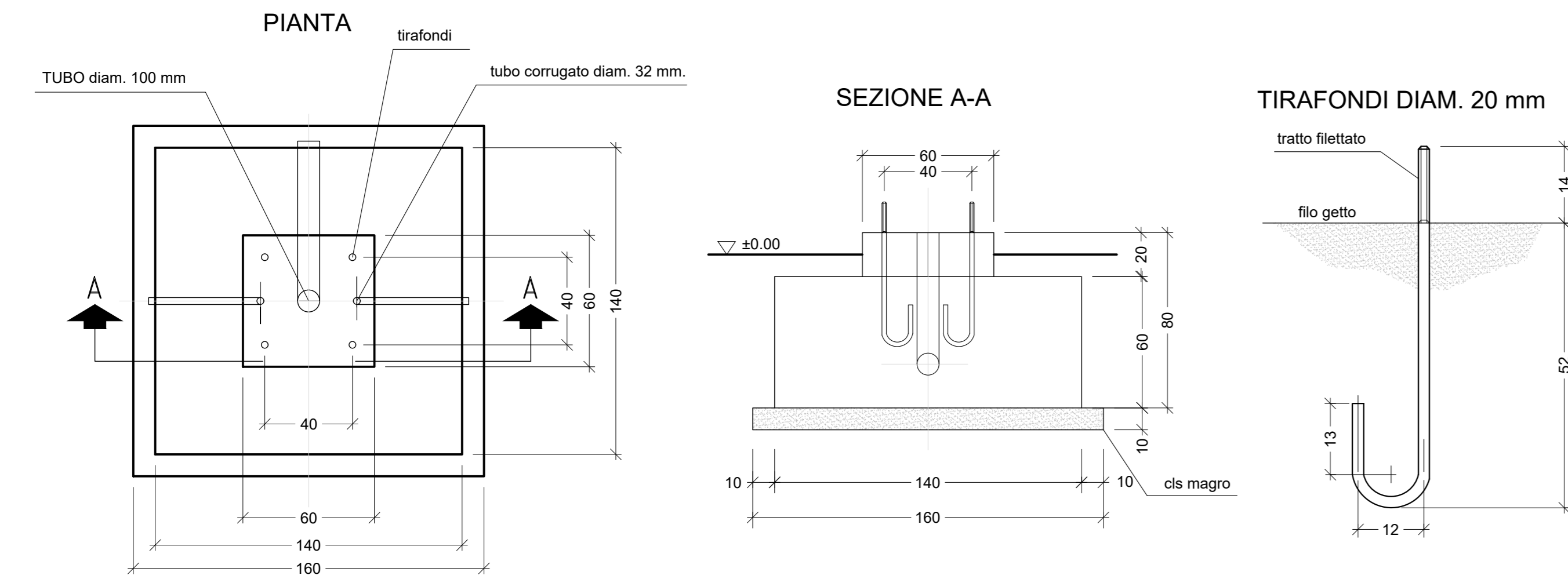
**COPRIFERRO NETTO ARMATURA ORDINARIA**

- STRUTTURE ELEVAZIONE  $s = 4 \text{ cm}$   
 - FONDAZIONE  $s = 4 \text{ cm}$



### INCIDENZE ARMATURE

22 kg/m<sup>3</sup>



COMMITTENTE:

PROGETTAZIONE:

**DIRETTRICE FERROVIARIA MESSINA - CATANIA - PALERMO**  
**UO INFRASTRUTTURE SUD**

**PROGETTO DEFINITIVO**

**RADDOPPIO DELLA TRATTA GIAMPILIERI - FIUMEFREDDO**  
**Lotto 1: Fiumefreddo (i) - Taormina (i) / Letojanni**

**IMPIANTI SSE**  
**SSE FIUMEFREDDO - FONDAZIONE PER TV, SCARIC., SUPP. BIPOLARE**

SCALA :  
 1:20

COMMESSA	LOTTO	FASE	ENTE	TIPO DOC.	OPERA/DISCIPLINA	PROGR.	REV.
RS2S	01	D	67	BC	SE0100	005	A

Revis.	Descrizione	Redatto	Data	Verificato	Data	Approvato	Data	Autorizzato	Data
A	Emissione Esecutiva	G.Manfrè	01/2018	L.Surace	01/2018	P. Carlesimo	01/2018	A.Presta	01/2018

