

CARATTERISTICHE MATERIALI

CALCESTRUZZO ELEVAZIONE CONFORME UNI-EN 206-1
 CLASSE DI RESISTENZA MINIMA C28/35
 CLASSE DI ESPOSIZIONE XC3
 DIAMETRO MAX INERTI 25 mm
 CLASSE DI CONTENUTO DI CLORURI CONFORME A UNI-EN 206-1
 CONSISTENZA S4
 TIPO CEMENTO CEM II/A-L 42.5R CONFORME A UNI-EN 197/1
 RAPPORTO A/C 0.50

CALCESTRUZZO FONDAZIONE CONFORME UNI-EN 206-1
 CLASSE DI RESISTENZA MINIMA C25/30
 CLASSE DI ESPOSIZIONE XC2
 DIAMETRO MAX INERTI 25 mm
 CLASSE DI CONTENUTO DI CLORURI CONFORME A UNI-EN 206-1
 CONSISTENZA S4
 TIPO CEMENTO CEM IV/A 42.5R CONFORME A UNI-EN 197/1
 RAPPORTO A/C 0.55

CALCESTRUZZO MAGRO GETTO DI LIVELLAMENTO CONFORME UNI-EN 206-1
 CLASSE DI RESISTENZA MINIMA C12/15
 CLASSE DI ESPOSIZIONE XO
 DOSAGGIO 1.5 q CEM II/B-M 32.5R / mc

ACCIAIO PER C.A. B450C
 SOGLIA DI SNERVAMENTO $f_{yk} \geq 450 \text{ MPa}$

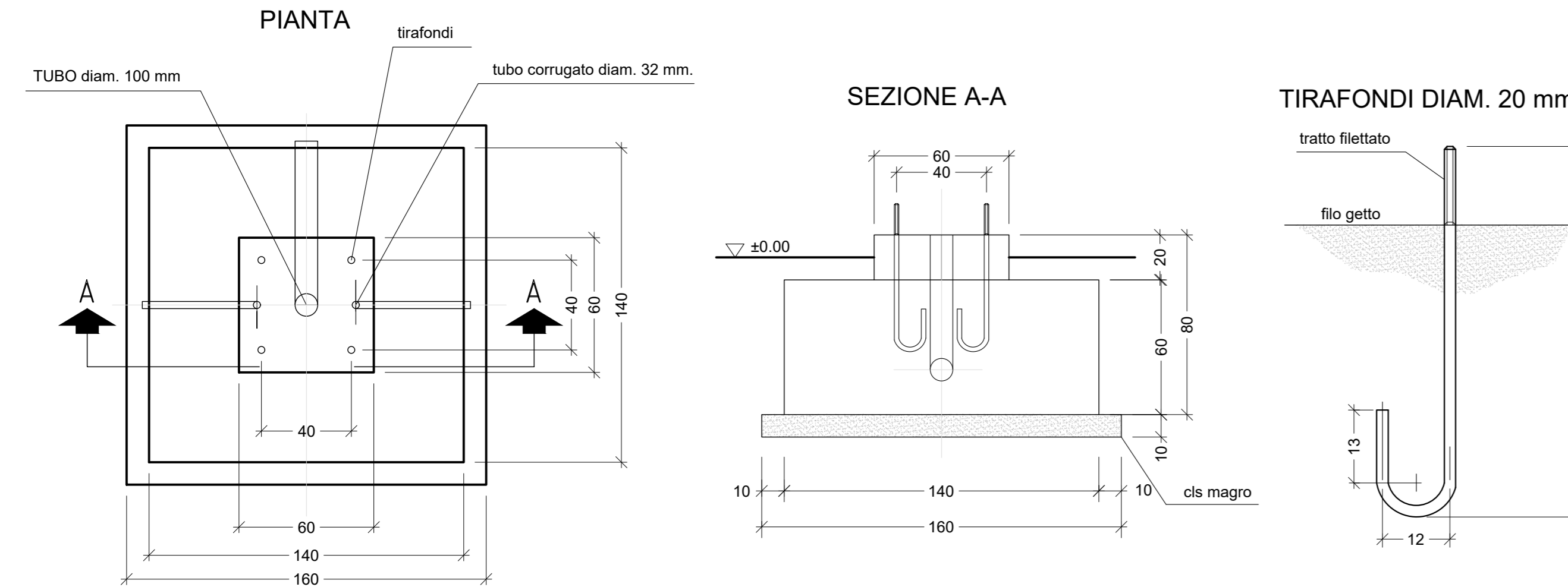
COPRIFERRO NETTO ARMATURA ORDINARIA

- STRUTTURE ELEVAZIONE $s = 4 \text{ cm}$
 - FONDAZIONE $s = 4 \text{ cm}$



INCIDENZE ARMATURE

22 kg/m³



COMMITTENTE:



PROGETTAZIONE:



**DIRETTRICE FERROVIARIA MESSINA - CATANIA - PALERMO
 UO INFRASTRUTTURE SUD**

PROGETTO DEFINITIVO

**RADDOPPIO DELLA TRATTA GIAMPILIERI - FIUMEFREDDO
 Lotto 2: Taormina (e) - Giampilieri (e)**

**IMPIANTI SSE
 SSESANT'ALESSIO - FONDAZIONE PER TV, SCARIC., SUPP. BIPOLARE**

SCALA :

1:20

COMMESSA LOTTO FASE ENTE TIPO DOC. OPERA/DISCIPLINA PROGR. REV.

RS2S 02 D 67 BC SE0300 005 A

Revis.	Descrizione	Redatto	Data	Verificato	Data	Approvato	Data	Autorizzato	Data
A	Emissione Esecutiva	G.Manfrè	01/2018	L.Surace	01/2018	P. Carlesimo	01/2018	A.Presta	01/2018

