

COMMITTENTE:



PROGETTAZIONE:



## DIRETTRICE FERROVIARIA MESSINA – CATANIA – PALERMO

### U.O. INFRASTRUTTURE SUD

### PROGETTO DEFINITIVO

## RADDOPPIO DELLA TRATTA GIAMPILIERI – FIUMEFREDDO

### Lotto 1: Fiumefreddo (i) – Taormina (i) / Letojanni

## IMPIANTI SSE

### SSE SANT'ALESSIO – FONDAZIONE SEZIONATORI 1^ E 2^ FILA - RELAZIONE DI CALCOLO

SCALA:

-
---

COMMESSA    LOTTO    FASE    ENTE    TIPO DOC.    OPERA/DISCIPLINA    PROGR.    REV.

RS2S    02    D    78    CL    SE0300    002    A

Rev.	Descrizione	Redatto	Data	Verificato	Data	Approvato	Data	Autorizzato Data
A	Emissione Esecutiva	F.Massari	01/2018	L.Fanelli	01/2018	F. Caplesimo	01/2018	D. Tiberti 01/2018

ITALFERR S.p.A.  
Gruppo Ferrovie dello Stato  
Direzione Centrale  
UO Infrastrutture Sud  
Dott. Ing. Daniele Tiberti  
Ordine degli Ingegneri Prov. di Napoli n. 10878

RS2S02D78CLSE0300002A SEZIONATORI 1-2 FILA.doc

n. Elab.:2883

## INDICE

<b>1.-. DESCRIZIONE DELLE STRUTTURE .....</b>	<b>6</b>
<b>2.-. DESCRIZIONE DEI MATERIALI .....</b>	<b>7</b>
<b>2.1.-. STRUTTURE METALLICHE: STRUTTURA IN ELEVAZIONE .....</b>	<b>7</b>
<b>2.2.-. OPERE IN C.A.: STRUTTURA FONDALE .....</b>	<b>7</b>
<b>3.-. IL TERRENO DI FONDAZIONE .....</b>	<b>9</b>
<b>4.-. MODELLO DI CALCOLO .....</b>	<b>11</b>
<b>4.1.-. AZIONI DEL VENTO .....</b>	<b>12</b>
<b>4.2.-. PRESSIONE CINETICA DI RIFERIMENTO .....</b>	<b>12</b>
<b>4.3.-. COEFFICIENTE DI ESPOSIZIONE .....</b>	<b>12</b>
<b>4.4.-. COEFFICIENTE DI FORMA .....</b>	<b>13</b>
<b>4.5.-. COEFFICIENTE DINAMICO .....</b>	<b>14</b>
<b>AZIONE SISMICA .....</b>	<b>14</b>
4.5.1.-. Zonazione sismica .....	14
4.5.2.-. Vita Nominale .....	15
4.5.3.-. Classe d'uso .....	15
4.5.4.-. Periodo di riferimento per l'azione sismica .....	15
4.5.5.-. Azioni di progetto .....	15
4.5.6.-. Amplificazione stratigrafica .....	16
4.5.7.-. Condizioni topografiche .....	16
4.5.8.-. Classe di duttilità .....	16
4.5.9.-. Regolarità .....	17
4.5.10.-. Tipologia strutturale e fattore di struttura .....	17
4.5.10.1. Tipologia strutturale .....	17
4.5.10.2. Fattore di struttura .....	17
4.5.11.-. Spettri di risposta .....	18
<b>5.-. COMBINAZIONI DEI CARICHI SECONDO IL D.M. 14/01/2008 .....</b>	<b>19</b>

<b>5.1.-.. APPROCCIO AGLI STATI LIMITE .....</b>	<b>20</b>
5.1.1.-.. Condizioni di carico.....	21
5.1.2.-.. Combinazioni di carico di progetto .....	22
<b>6.-.. VERIFICHE.....</b>	<b>23</b>
Verifica al ribaltamento .....	23
Risultati numerici .....	24
Cedimenti fondazioni .....	65
Sollecitazioni aste.....	66
Convenzioni di segno aste.....	66
Sistema locale aste verticali.....	67
Sistema locale aste non verticali.....	67
Sistema locale aste derivanti da travi in c.a. ....	68
Sollecitazioni estreme aste .....	69
<i>Sollecitazioni con sforzo normale (N) minimo .....</i>	<i>69</i>
<i>Sollecitazioni con sforzo normale (N) massimo.....</i>	<i>69</i>
<i>Sollecitazioni con momento M2 minimo .....</i>	<i>69</i>
<i>Sollecitazioni con momento M2 massimo .....</i>	<i>69</i>
<i>Sollecitazioni con momento M3 minimo .....</i>	<i>69</i>
<i>Sollecitazioni con momento M3 massimo .....</i>	<i>70</i>
Sollecitazioni gusci .....	70
Convenzioni di segno gusci .....	70
Convenzione di segno per gusci non verticali .....	70
Convenzione di segno per gusci verticali.....	71
Tagli ai livelli .....	73
Equilibrio forze.....	<b>Errore. Il segnalibro non è definito.</b>
Rappresentazione generale delle verifiche .....	75
Verifiche .....	76
Verifiche plinti superficiali .....	76
<i>Plinto 77</i>	
Verifiche aste in acciaio .....	79
<i>Asta 1: Colonna in acciaio tronco Fondazione - .....</i>	<i>83</i>

Modellazione del sottosuolo e metodi di analisi e di verifica.....	85
Modello di fondazione.....	85
<i>Verifica di scorrimento</i> .....	85
<i>Verifica di capacità portante</i> .....	86
<i>Metodo di Vesic</i> .....	86
<i>Influenza degli strati sulla capacità portante</i> .....	88
<i>Influenza del sisma sulla capacità portante</i> .....	88
Verifiche delle fondazioni.....	88
Verifiche plinti superficiali .....	89
<i>Plinto90</i>	
Pressioni terreno in SLU.....	93
Immagine: rappresentazione in pianta delle massime compressioni sul terreno in famiglia SLU.	93
Pressioni terreno in SLVf/SLUEcc .....	94
Pressioni terreno in SLE/SLD .....	95
<b>7.-.RISCONTRO ALLE VERIFICHE CON CALCOLO SEMPLIFICATO A VANTAGGIO DI SICUREZZA.</b> .....	<b>97</b>
<b>8.- CONCLUSIONI</b> .....	<b>112</b>

## PREMESSA E SCOPO DEL DOCUMENTO

La presente relazione di calcolo riguarda il Progetto Definitivo della nuova Sottostazione Elettrica di conversione (SSE) di Sant'Alessio Siculo (ME), nell'ambito del più ampio progetto di raddoppio della nuova linea Giampilieri - Fiumefreddo.

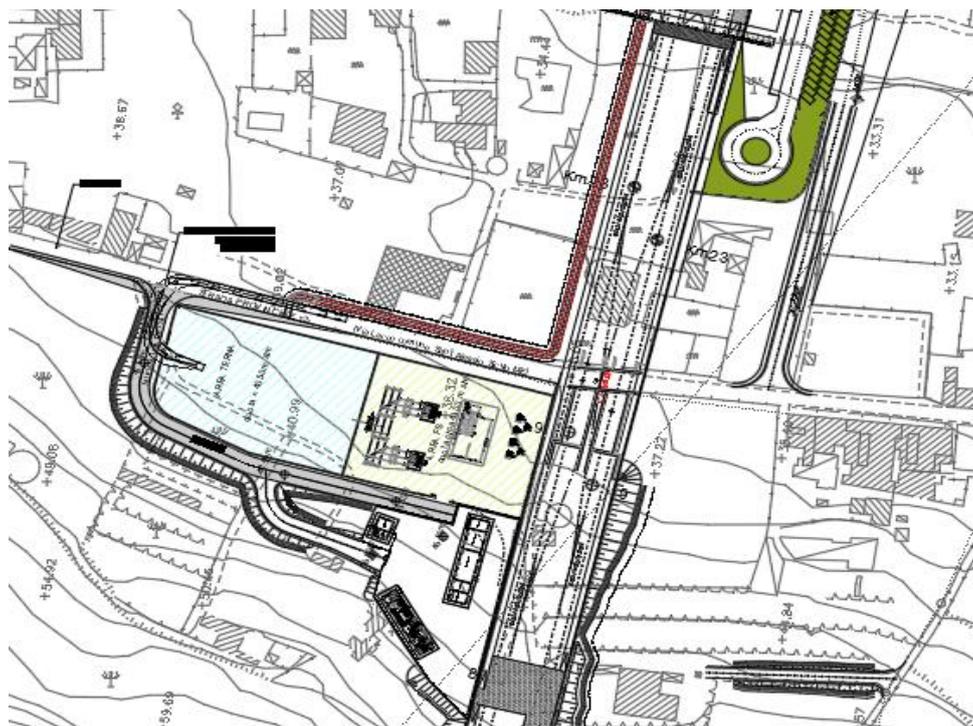


Figura 1- Stralcio planimetria SSE Sant'Alessio(MS)

In particolare, viene di seguito trattata la verifica della **struttura di fondazione** per pali sezionatori 1° e 2° fila a servizio del piazzale di SSE, come mostrato in Fig.1.

Il calcolo delle sollecitazioni e le verifiche allo stato limite ultimo e allo stato limite di esercizio sono state condotte attraverso un foglio di calcolo realizzato ad hoc, nelle ipotesi di materiale elastico, omogeneo e isotropo a trazione e a compressione, nel rispetto delle seguenti normative vigenti:

- **D.M. del 14.01.2008:**  
"Nuove Norme Tecniche per le Costruzioni";
- **C.M. del 02.02.2009:**  
"Istruzioni per l'esecuzione delle Nuove Norme per le Costruzioni di cui al D.M. 14/01/2008";
- **Norma UNI ENV 1993-1-1 (Eurocodice 3)**  
"Progettazione delle strutture di acciaio";
- **Norma UNI ENV 1992-1-1 (Eurocodice 2)**  
"Progettazione delle strutture di calcestruzzo".

## 1.-.DESCRIZIONE DELLE STRUTTURE

La struttura in oggetto è costituita da un plinto in cemento armato

Le caratteristiche meccaniche e i materiali costituenti il manufatto sono indicati di seguito:

### - STELI

Realizzati in lamiera di acciaio S 355 JR (UNI EN 10025) pressopiegati e saldati con procedimento di saldatura certificato IIS.

### - TRATTAMENTI

Zincatura a caldo secondo UNI EN ISO 1461 di tutti gli elementi componenti.

### - IMPIANTO ELETTRICO

Quelle indicate nei progetti degli impianti tecnologici.

## 2.-..DESCRIZIONE DEI MATERIALI

I materiali che costituiscono l'opera nel suo complesso sono:

- Acciaio zincato e verniciato, per le mensole;
- Acciaio S355 JR, per quanto riguarda il palo;
- Calcestruzzo armato per il plinto di fondazione;

Di seguito si riportano le caratteristiche meccaniche di ciascun materiale:

### 2.1.-..STRUTTURE METALLICHE: STRUTTURA IN ELEVAZIONE

Riferimento normativo UNI EN 10025-2.

Profilati laminati a caldo:	UNI EN 10025 S 355 JR:
Tensione di snervamento	$f_{yk} = 3550 \text{ [daN /cm}^2\text{]}$
Tensione di rottura	$f_{tk} = 5100 \text{ [daN /cm}^2\text{]}$
Modulo di elasticità	$E = 210000 \text{ N/mm}^2$
Coefficiente di Poisson	$\nu = 0.3$
Coeff. espansione termica lineare	$\alpha = 12 \times 10^{-6} \text{ per } ^\circ\text{C}^{-1}$
Densità	$\rho = 7850 \text{ kg/m}^3$
Coefficiente sicurezza	$\gamma_{M0} = 1,05 \text{ (Resistenza Sezioni)}$
Coefficiente sicurezza	$\gamma_{M0} = 1,05 \text{ (Resistenza all'instabilità)}$
Coefficiente sicurezza	$\gamma_{M2} = 1,25 \text{ (Resistenza sezioni forate)}$

### 2.2.-..OPERE IN C.A.: STRUTTURA FONDALE

Riferimento normativo UNI EN 206-1 (Specificazione, prestazione, produzione e conformità) e UNI 11104 (Istruzioni complementari per l'applicazione della EN 206-1).

Classe di resistenza:	C25/30 (Rck300)
Classe di esposizione:	XC2
Classe di consistenza slump:	S4
Contenuto minimo di cemento:	320 Kg/mc
Rapporto A/C:	$\leq 0.55$
Aggregato:	Conforme a UNI EN 12620
Massima dimensione aggregato:	25 mm

Acqua :	Conforme a UNI EN 1008
Cemento :	CEM II/A-LL 42.5 R (Conforme alla UNI-EN 197/1)
Resistenza caratteristica cubica:	$R_{ck} = 30 \text{ N/mm}^2$
Resistenza caratteristica cilindrica:	$f_{ck} = 25 \text{ N/mm}^2$
Resistenza caratteristica cilindrica media:	$f_{cm} = f_{ck} + 8 = 33 \text{ N/mm}^2$
Resistenza media a trazione semplice:	$f_{ctm} = 0.30 f_{ck}^{2/3} = 2.56 \text{ N/mm}^2$
Resistenza media a trazione per flessione:	$f_{ctm} = 1.2 f_{ctm} = 3.08 \text{ N/mm}^2$
Resistenza caratteristica a trazione semplice (5%):	$f_{ctk} = 0.7 f_{ctm} = 1.79 \text{ N/mm}^2$
Resistenza caratteristica a trazione semplice (95%):	$f_{ctk} = 1.3 f_{ctm} = 3.33 \text{ N/mm}^2$
Modulo di elasticità longitudinale	$E_{cm} = 22.000 [f_{cm}/10]^{0.3} = 31476 \text{ N/mm}^2$
Coefficiente di Poisson	$\nu = 0.1$
Coeff. espansione termica lineare	$\alpha = 10 \times 10^{-6} \text{ per } ^\circ\text{C}^{-1}$
Densità	$\rho = 2500 \text{ kg/m}^3$
Coefficiente sicurezza SLU	$\gamma_C = 1,50$
Resistenza di calcolo a compressione SLU	$f_{cd} = 0,85 f_{ck} / \gamma_C = 14.17 \text{ N/mm}^2$
Resistenza di calcolo a trazione semplice (5%) SLU	$f_{ctd} = 0.7 f_{ctk} / \gamma_C = 0.84 \text{ N/mm}^2$
Coefficiente sicurezza SLE	$\gamma_C = 1,00$
combinazione rara	$\sigma_{c,ad} = 0,60 f_{ck} = 15.00 \text{ N/mm}^2$
combinazione quasi permanente	$\sigma_{c,ad} = 0,45 f_{ck} = 11.25 \text{ N/mm}^2$

### Acciaio per calcestruzzo armato

Acciaio per calcestruzzo armato tipo B 450 C secondo DM 14.01.2008 avente le seguenti caratteristiche:

Tensione caratteristica di snervamento	$f_{yk} \geq 450 \text{ N/mm}^2$
Tensione caratteristica di rottura	$f_{tk} \geq 540 \text{ N/mm}^2$
Modulo elastico	$E_s = 206000 \text{ N/mm}^2$
Rapporto	$1,15 < (f_t/f_y)_k < 1,35$ (frattile 10%)
Rapporto	$(f_y/f_{y, nom})_k < 1,25$ (frattile 10%)
Allungamento	$(A_{gt})_k > 7,5\%$ (frattile 10%)
Coefficiente sicurezza SLU	$\gamma_S = 1,15$
Resistenza di calcolo SLU	$f_{yd} = f_{yk} / \gamma_S = 391,30 \text{ N/mm}^2$
Tensione di calcolo SLE	$\sigma_{y,ad} = 0,80 f_{yk} = 360 \text{ N/mm}^2$
Tirafondi	Classe 6.8
Dadi per tirafondi	Classe 6

### 3.-.IL TERRENO DI FONDAZIONE

Con riferimento al documento:

- **RS2S02D78RBFA2200001**: SSE SANT'ALESSIO - RELAZIONE GEOTECNICA GENERALE PER LA SSE,

i calcoli di cui alla presente Relazione Tecnica sono stati condotti considerando le seguenti caratteristiche geotecniche:

#### - STRATIGRAFIA DI RIFERIMENTO

**STRATO 1** (da quota -1,00 m ) – **Terreni b2**: Ghiaie poligeniche ed eterometriche, da angolose a sub-angolose, in matrice sabbiosa e sabbioso-limosa di colore grigio e marrone-brunastro, generalmente abbondante; localmente si rinvencono passaggi di sabbie, sabbie limose e limi sabbiosi di colore grigio, marrone e giallastro, a struttura indistinta, con abbondanti ghiaie poligeniche ed eterometriche, da angolose a sub-angolose. Depositi di versante e di alterazione del substrato. Olocene. oltre a Depositi alluvionali recenti: (bb) Ghiaie poligeniche ed eterometriche, da sub-angolose ad arrotondate, in matrice sabbiosa e sabbioso-limosa di colore grigio e giallastro, da scarsa ad abbondante; a luoghi sono presenti blocchi poligenici da sub-angolosi a sub-arrotondati, di dimensioni da decimetriche a metriche; localmente si rinvencono passaggi di sabbie, sabbie limose e limi argilloso-sabbiosi di colore grigio, marrone e giallastro, a struttura indistinta o debolmente laminata, con abbondanti ghiaie poligeniche ed eterometriche, da angolose ad arrotondate. Depositi di canale fluviale, argine e conoide alluvionale. Olocene

**Non si prevede la presenza di falda a quota interessante le opere in progetto.**

#### - PARAMETRI GEOTECNICI

Con riferimento a quanto previsto per la progettazione delle opere ai sopra elencati terreni possono attribuirsi i seguenti valori dei principali parametri geotecnici:

**Terreni di Depositi alluvionali in detriti colluviali b2 e depositi alluvionali bb (da circa - 1,00):**

Peso di volume: 19-21 kN/mc;

Angolo di attrito interno: 35-37°;

Coesione: 0 kPa;

E': 30-35 MPa

#### - PARAMETRI SISMICI

Lo studio dell'azione sismica locale per il sito in questione è stato eseguito sia sulla base di dati progettuali specifici delle strutture in oggetto sia attraverso l'analisi geofisica sul suolo di riferimento.

Tale analisi ha permesso di definire alcuni importanti parametri necessari per caratterizzare l'azione sismica per l'area in studio.

Coordinate sito	Latitudine: 37,9308
	Longitudine: 15.3389
Vita nominale della struttura	75 anni
Classe d'uso	III
Coefficiente $C_u$	1,5
Periodo di riferimento per l'azione sismica – $V_R = V_N * C_u$	113 anni
Categoria suolo di fondazione	B
Categoria topografica	T1 (pianeggianti e subpianeggianti)

L'analisi dei dati caratteristici elencati in precedenza ha permesso il calcolo dell'accelerazione orizzontale massima al sito di riferimento  $a_g$ , del valore massimo del fattore di amplificazione dello spettro in accelerazione orizzontale  $F_0$  e del periodo di inizio del tratto a velocità costante dello spettro in accelerazione orizzontale  $T_c^*$ .

STATO LIMITE	$T_R$ [anni]	$a_g$ [g]	$F_0$ [-]	$T_c^*$ [s]
SLO	68	0,096	2,379	0,294
SLD	113	0,123	2,368	0,309
SLV	1068	0,329	2,471	0,371
SLC	2193	0,434	2,483	0,403

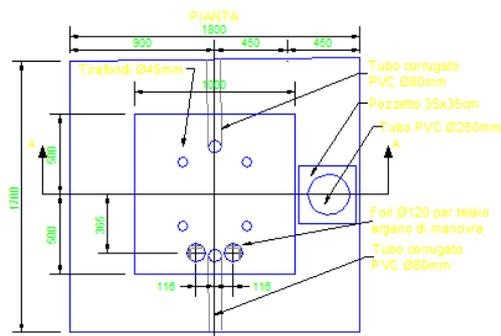
Di seguito si riportano i valori del coefficiente di amplificazione stratigrafica  $S_s$ , del coefficiente  $C_c$  funzione della Categoria di sottosuolo e del coefficiente di amplificazione topografica  $S_T$ , associati allo Stato Limite di salvaguardia della Vita:

STATO LIMITE	$S_s$ [-]	$C_c$ [-]	$S_T$ [-]
SLV	1,075	1,341	1,000

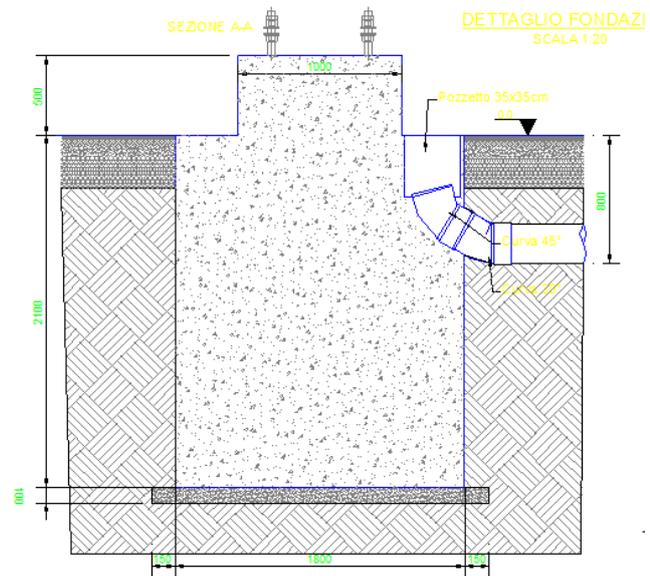
## 4.-..MODELLO DI CALCOLO

Per il calcolo delle sollecitazioni alla base del manufatto in acciaio, si è fatto ricorso allo schema di mensola incastrata, di altezza 12 m:

### PIANTA



### SEZIONE



Le reazioni alla base vengono articolate come segue:

- $R_P$ : reazione nella direzione parallela alla generatrice del palo (asse z);
- $L_P$ : reazione nella direzione x (asse x);
- $H_P$ : reazione nella direzione y (asse y);
- $M_{P_y}$ : momento reagente intorno all'asse y (piano xz);
- $M_{P_x}$ : momento reagente intorno all'asse x (piano yz).

### Analisi dei carichi

- Dimensioni blocco di fondazione =  $(2,50 \times 2,50) \times 2,10 = 13,12$  mc
- quota max apparecchiatura = 12,00 m
- peso struttura di sostegno = 960 daN
- peso apparecchiatura =  $89 \times 3 = 267$  daN

- peso profili  $\varnothing 40/30 = 5,94 \cdot 3 \cdot 10/2 = 90$  daN
- forza di corto circuito = 150 daN a quota 12,00 m
- carico per neve =  $1,70 \cdot 1,70 \cdot 120 = 347$  daN

#### 4.1.-..AZIONI DEL VENTO

La pressione del vento è data dall'espressione:

$$p = q_b c_e c_p c_d$$

dove:

- $q_b$  pressione cinetica di riferimento
- $c_e$  coefficiente di esposizione
- $c_p$  coefficiente di forma (o coefficiente aerodinamico);
- $c_d$  coefficiente dinamico;

#### 4.2.-..PRESSIONE CINETICA DI RIFERIMENTO

La pressione cinetica di riferimento  $q_b$  (in  $N/m^2$ ) è data dall'espressione:

$$q_b = \frac{1}{2} \rho v_b^2$$

dove:

- $v_b$  velocità di riferimento del vento (in m/s);
- $\rho$  densità dell'aria assunta convenzionalmente costante e pari a  $1,25 \text{ kg/m}^3$

In mancanza di specifiche ed adeguate indagini statistiche,  $v_b$  è data dall'espressione:

$$v_b = v_{b,0} \quad \text{per } a_s \leq a_0$$

$$v_b = v_{b,0} + k_a (a_s - a_0) \quad \text{per } a_0 < a_s \leq 1500 \text{ m}$$

- $v_{b,0}$ ,  $a_0$ ,  $k_a$ : parametri legati alla regione in cui sorge la costruzione in esame,
- $a_s$ : altitudine sul livello del mare (in m) del sito ove sorge la costruzione.

Per cui per:  $a_s \approx 150 \text{ m}$   $v_b = 28 \text{ m/s}$

$$q_b = 0,5 \rho v_b^2 = 0,5 \cdot 1,25 \cdot 28^2 = 490 \text{ N/m}^2$$

#### 4.3.-..COEFFICIENTE DI ESPOSIZIONE

Il coefficiente di esposizione  $c_e$  dipende dall'altezza  $z$  sul suolo del punto considerato, dalla topografia del terreno e dalla categoria di esposizione del sito ove sorge la costruzione.

In assenza di analisi sul sito, ci si riferisce alla formula:

$$c_e(z) = k_r^2 c_t \ln(z/z_0) [7 + c_t \ln(z/z_0)] \quad \text{per } z \geq z_{\min}$$

$$c_e(z) = c_e(z_{\min}) \quad \text{per } z < z_{\min}$$

dove

- $k_r, z_0, z_{\min}$  : funzione della categoria di esposizione del sito;
- $c_t$  : coefficiente di topografia.

In mancanza di analisi specifiche, per il sito in questione abbiamo:

Coefficiente di topografia:	$c_t = 1$
Classe rugosità Terreno:	C
Distanza sito dalla costa (km):	$d > 2$ km
Quota s.l.m. (m)	$h < 500$
Classe di esposizione:	Tipo II

da cui

$$k_r = 0,19 \quad z_0 = 0,05 \text{ m} \quad z_{\min} = 4,0\text{m} \quad z = 12,0 \text{ m}$$

$$c_e = k_r^2 c_t \ln(z/z_0) [7 + c_t \ln(z/z_0)] = 0,19^2 \times 1 \times \ln(12,0/0,05) \times [7 + \ln(12,0/0,05)] = 2,46$$

#### 4.4.-..COEFFICIENTE DI FORMA

Per torri e pali a traliccio a sezione rettangolare o quadrata e vento diretto normalmente ad una delle pareti, salvo più accurate valutazioni, i coefficienti di forma sono da valutare nel modo seguente::

$$c_p = \begin{cases} 2,4 & \text{per torri con elementi tubolari a sezione circolare} \\ 2,8 & \text{per torri con elementi aventi sezione di forma diversa dalla circolare} \end{cases}$$

L'azione di insieme esercitata dal vento spirante normalmente ad una delle pareti va valutata con riferimento alla superficie della parte piena di una sola faccia.

Nel nostro caso l'elemento presenta i seguenti coefficienti di forma. (circolare tecnica rif. C3.3.10.5).

Si considera, in definitiva:

$c_p=2,80$  per gli elementi sopravento;

$c_p=2,80$  per elementi sottovento. (a vantaggio di sicurezza)

#### 4.5.-..COEFFICIENTE DINAMICO

Il coefficiente dinamico tiene in conto degli effetti riduttivi associati alla non contemporaneità delle massime pressioni locali e degli effetti amplificativi dovuti alla risposta dinamica della struttura.

Esso può essere assunto pari a:

$$c_d = 1.$$

In definitiva, la pressione del vento assume il valore:

- elementi sopravento:  $p = 49,00 \text{ daN/m}^2 \times 2,46 \times 2,80 \times 1 = 337,50 \text{ daN/m}^2$
- elementi sottovento:  $p = 49,00 \text{ daN/m}^2 \times 2,46 \times 2,80 \times 1 = 337,50 \text{ daN/m}^2$

Le azioni del vento sono assegnate ai singoli elementi strutturali, secondo l'area di influenza.

#### AZIONE SISMICA

Per il calcolo dell'azione sismica si fa riferimento agli spettri della NTC 2008.

Nel presente progetto è stata verificata la combinazione di carico sismica con riferimento allo stato limite ultimo di salvaguardia della vita (SLV).

##### 4.5.1.-..Zonazione sismica

I valori dei parametri  $a_g$ ,  $F_0$  e  $T_C^*$ , relativi alla pericolosità sismica su reticolo di riferimento nell'intervallo di riferimento, sono forniti nelle tabelle riportate nell'Allegato B delle NTC08, in funzione di prefissati valori del periodo di ritorno  $T_R$ . L'accelerazione al sito  $a_g$  è espressa in g/10,  $F_0$  è adimensionale,  $T_C^*$  è espresso in secondi.

I punti del reticolo di riferimento sono definiti in termini di Latitudine e Longitudine ed ordinati a latitudine e longitudine crescenti, facendo variare prima la Longitudine e poi la Latitudine.

I punti di interesse per il calcolo dell'azione sismica sono stati identificati nel comune di Palermo, alla Via Tommaso Natale:

Longitudine = **15,2100**

Latitudine = **37,7925**

#### **4.5.2.-.Vita Nominale**

La vita nominale di un'opera strutturale è intesa come il numero di anni nel quale la struttura, purché soggetta alla manutenzione ordinaria, deve essere usata per lo scopo al quale è destinata. Nel caso in oggetto, la vita nominale risulta  $V_N = 75$  anni.

#### **4.5.3.-.Classe d'uso**

In presenza di azioni sismiche, con riferimento alle conseguenze di una interruzione di operativa o di un'eventuale collasso, le costruzioni sono suddivise in classe d'uso. Nel caso in oggetto, si fa riferimento alla **Classe III**.

#### **4.5.4.-.Periodo di riferimento per l'azione sismica**

Le azioni sismiche su ciascuna costruzione vengono valutate in relazione ad un periodo di riferimento  $V_R$  che si ricava, per ciascun tipo di costruzione, moltiplicandone la vita nominale  $V_N$  per il coefficiente d'uso  $C_U$ . Tale coefficiente è funzione della classe d'uso e nel caso specifico assume valore pari a  $C_U = 1,5$  per la classe d'uso III.

$$V_R = V_N \times C_U = 75 \times 1,5 = 112,50 \text{ anni}$$

#### **4.5.5.-.Azioni di progetto**

Le azioni di progetto si ricavano, ai sensi delle NTC 08, dalle accelerazioni  $a_g$  e dalle relative forme spettrali.

Le forme spettrali previste dalle NTC 08 sono definite, su sito di riferimento rigido orizzontale, in funzione dei tre parametri:

- $a_g$ : accelerazione orizzontale massima al sito;
- $F_0$ : valore massimo del fattore di amplificazione dello spettro in accelerazione orizzontale;
- $T_C^*$ : periodo di inizio del tratto a velocità costante dello spettro in accelerazione orizzontale.

Le forme spettrali previste dalle NTC 08 sono caratterizzate da prescelte probabilità di superamento e da vite di riferimento. A tal fine occorre fissare:

- la vita di riferimento  $V_R$  della costruzione;
- le probabilità di superamento nella vita di riferimento  $P_{VR}$  associate agli stati limite considerati, per individuare infine, a partire dai dati di pericolosità sismica disponibili, le corrispondenti azioni sismiche.

A tal fine si utilizza come parametro caratterizzante la pericolosità sismica, il periodo di ritorno dell'azione sismica  $T_R$ , espresso in anni. Fissata la vita di riferimento  $V_R$ , i due parametri  $T_R$  e  $P_{VR}$  sono immediatamente esprimibili, l'uno in funzione dell'altro, mediante la seguente espressione:

$$T_R = - \frac{V_R}{\ln(1 - P_{VR})}$$

Qualora la attuale pericolosità sismica sul reticolo di riferimento non contempli il periodo di ritorno  $T_R$  corrispondente alla  $V_R$  e alla  $P_{VR}$  fissate, il valore del generico parametro  $p$  ( $a_g$ ,  $F_0$  e  $T_C^*$ ) ad esso corrispondente potrà essere ricavato per interpolazione, a partire dai dati relativi ai  $T_R$  previsti nella pericolosità sismica, utilizzando l'espressione seguente:

$$\log(p) = \log(p_1) + \log\left(\frac{p_2}{p_1}\right) \times \log\left(\frac{T_R}{T_{R1}}\right) \times \left[ \log\left(\frac{T_{R2}}{T_{R1}}\right) \right]^{-1}$$

#### **4.5.6.-.Amplificazione stratigrafica**

Dalle analisi condotte sul sito in esame e riportate nell'elaborato

- **RS2S01D78RBFA0100001**: SSE FIUMEFREDDO - RELAZIONE GEOTECNICA GENERALE PER LA SSE, risulta

Categoria di sottosuolo: **B**

“Rocce tenere e depositi di terreni a grana grossa molto addensati o terreni a grana fina molto consistenti con spessori superiori a 30 m, caratterizzati da un graduale miglioramento delle proprietà meccaniche con la profondità e da valori di  $V_{s,30}$  compresi tra 360 m/s e 800 m/s (ovvero  $NSPT_{,30} > 50$  nei terreni a grana grossa e  $c_{u,30} > 250$  kPa nei terreni a grana fina).”.

#### **4.5.7.-.Condizioni topografiche**

Con riferimento alle caratteristiche della superficie topografica inerente l'opera in oggetto, si adotta la seguente categoria topografica:

**Categoria topografica T1**: Superficie pianeggiante, pendii e rilievi isolati con inclinazione media  $i \leq 15^\circ$ .

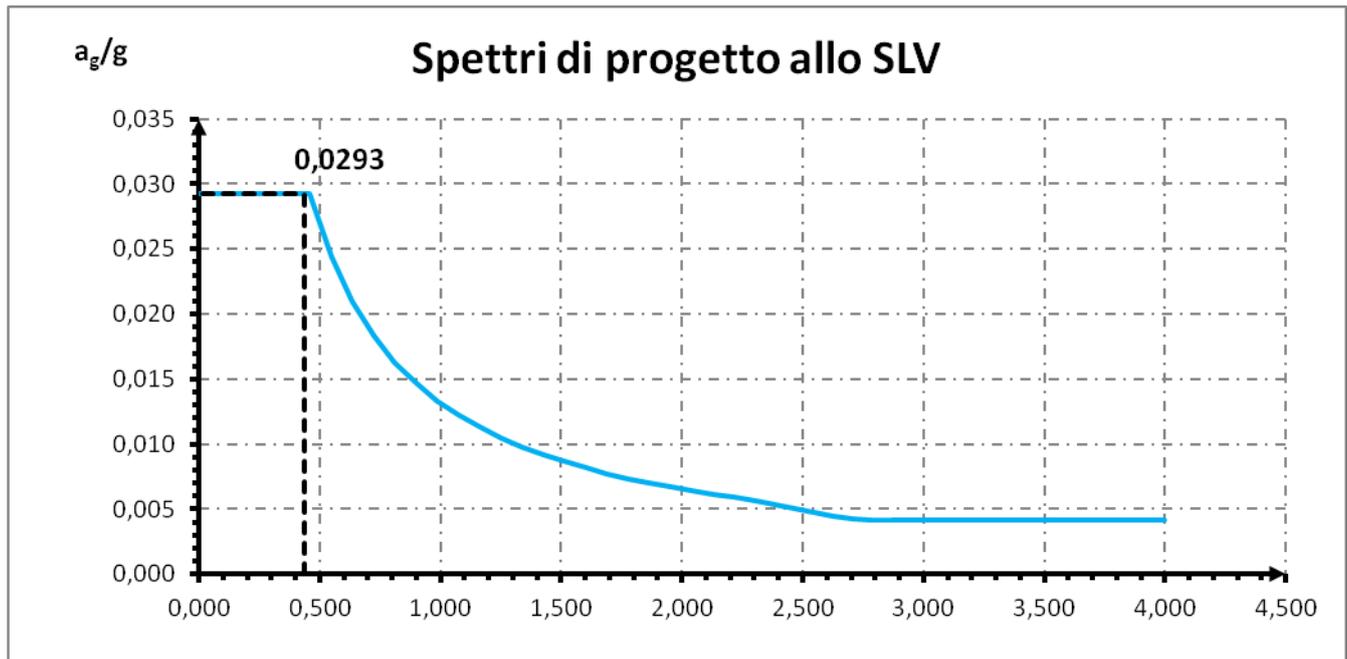
#### **4.5.8.-.Classe di duttilità**

La costruzione oggetto della presente relazione, soggetta all'azione sismica, non dotata di appositi dispositivi dissipativi, è stata progettata considerando un comportamento strutturale dissipativo. Nel comportamento strutturale dissipativo, gli effetti combinati delle azioni sismiche e delle altre azioni sono calcolati tenendo conto delle non linearità di comportamento (di materiale sempre, geometriche quando rilevanti). In particolare è stata adottata la “Classe di duttilità bassa (CD”B”)”.



#### 4.5.11.-..Spettri di risposta

Di seguito si riporta lo spettro di risposta per il sito in esame, con evidenza dell'accelerazione spettrale di riferimento:



Considerando che il periodo proprio calcolato in maniera approssimata ( $T_1 = C_1 \times H^{(3/4)} = 0,342s$ ) come suggerito dalle NTC08 risulta essere compreso tra  $T_B$  e  $T_C$ , pertanto l'accelerazione spettrale di riferimento viene assunta pari a  $a_g/g = 0,0329$ , che è quella in corrispondenza del plateau.

Le azioni sismiche sono di conseguenza calcolate quali azioni statiche equivalenti, ipotizzate concentrate in testa al palo della torre faro, considerata alla stessa stregua di un oscillatore semplice, secondo la seconda legge della dinamica:

$$F = m \times a$$

## 5.-..COMBINAZIONI DEI CARICHI SECONDO IL D.M. 14/01/2008

Ai fini delle verifiche degli stati limite si definiscono le seguenti combinazioni delle azioni (§ 2.5.3 NTC 08):

Combinazione fondamentale, impiegata per gli stati limite ultimi (SLU):

$$\gamma_{G1} G_1 + \gamma_{G2} G_2 + \gamma_P P + \gamma_{Q1} Q_{K1} + \gamma_{Q2} \psi_{02} Q_{K2} + \gamma_{Q3} \psi_{03} Q_{K3} + \dots$$

Combinazione caratteristica (rara), impiegata per gli stati limite di esercizio (SLE) irreversibili (verifiche alle tensioni ammissibili di cui al § 2.7 NTC 08):

$$G_1 + G_2 + P + Q_{K1} + \psi_{02} Q_{K2} + \psi_{03} Q_{K3} + \dots$$

Combinazione frequente, impiegata per gli stati limite di esercizio (SLE) reversibili:

$$G_1 + G_2 + P + \psi_{11} Q_{K1} + \psi_{22} Q_{K2} + \psi_{23} Q_{K3} + \dots$$

Combinazione quasi permanente (SLE), impiegata per gli effetti a lungo termine:

$$G_1 + G_2 + P + \psi_{21} Q_{K1} + \psi_{22} Q_{K2} + \psi_{23} Q_{K3} + \dots$$

Combinazione sismica, impiegata per gli stati limite ultimi e di esercizio connessi all'azione sismica E:

$$E + G_1 + G_2 + P + \psi_{21} Q_{K1} + \psi_{22} Q_{K2} + \dots$$

Combinazione eccezionale, impiegata per gli stati limite ultimi connessi alle azioni eccezionali di progetto:

$$G_1 + G_2 + P + A_d + \psi_{21} Q_{K1} + \psi_{22} Q_{K2} + \dots$$

Le condizioni elementari di carico sono opportunamente combinate per determinare le condizioni più sfavorevoli per ciascun elemento strutturale.

Nelle combinazioni per SLE, si intende che vengono omessi i carichi  $Q_{kj}$  che danno un contributo favorevole ai fini delle verifiche e, se del caso, i carichi  $G_2$ .

In presenza di Azioni Sismiche la predetta normativa, per le combinazioni di carico, prevede la seguente espressione (§ 3.2.4 NTC 08):

$$G_2 + G_2 + \sum_j \psi_{2j} Q_{kj} \quad [3.2.17 \text{ NTC } 08]$$

dove:

$E$  Azione sismica per lo stato limite preso in esame

$G_1$  e  $G_2$  Carichi permanenti al loro valore caratteristico

$P$  Valore caratteristico della precompressione.

$Q_{kj}$  azioni variabili al loro valore caratteristico.

adottando  $\psi_{2j}$  indicati nella seguente tabella:

**Tabella 2.5.I – Valori dei coefficienti di combinazione**

Categoria/Azione variabile	$\psi_{0j}$	$\psi_{1j}$	$\psi_{2j}$
Categoria A Ambienti ad uso residenziale	0,7	0,5	0,3
Categoria B Uffici	0,7	0,5	0,3
Categoria C Ambienti suscettibili di affollamento	0,7	0,7	0,6
Categoria D Ambienti ad uso commerciale	0,7	0,7	0,6
Categoria E Biblioteche, archivi, magazzini e ambienti ad uso industriale	1,0	0,9	0,8
Categoria F Rimesse e parcheggi (per autoveicoli di peso $\leq 30$ kN)	0,7	0,7	0,6
Categoria G Rimesse e parcheggi (per autoveicoli di peso $> 30$ kN)	0,7	0,5	0,3
Categoria H Coperture	0,0	0,0	0,0
Vento	0,6	0,2	0,0
Neve (a quota $\leq 1000$ m s.l.m.)	0,5	0,2	0,0
Neve (a quota $> 1000$ m s.l.m.)	0,7	0,5	0,2
Variazioni termiche	0,6	0,5	0,0

Per cui per l'azione del vento e della neve si pone  $\psi_{2j} = 0$

Inoltre sempre secondo le prescrizioni di cui al Paragrafo 7.2.1, bisogna considerare solo le due componenti orizzontali dell'azione, da considerare tra di loro indipendenti. (Sisma agente in senso longitudinale, sisma agente in senso trasversale).

Poiché l'analisi viene eseguita in campo lineare, la risposta può essere calcolata separatamente, per ciascuna delle due componenti, e gli effetti possono essere combinati quindi successivamente secondo la seguente espressione:

$$1,00 \cdot E_x + 0,30 \cdot E_y + 0,30 \cdot E_z$$

con rotazione degli indici, essendo  $E_i$  l'azione diretta secondo la direzione  $i$ .

Nel caso in esame si pone quindi  $E_z=0$ .

## 5.1.-...APPROCCIO AGLI STATI LIMITE

Nelle verifiche nei confronti degli stati limite ultimi strutturali (STR) e geotecnici (GEO) è stato adottato l'Approccio1; in particolare con detto approccio si impiegano due combinazioni dei gruppi di coefficienti

parziali, rispettivamente definiti per le azioni (A1/A2), per la resistenza dei materiali (M1/M2) e, per la resistenza globale del sistema (R1/R2).

Di seguito si riportano i coefficienti parziali da adottare, secondo le NTC 08.

Tab. 2.6.I NTC 08 - Coeff. parziali per le azioni o per l'effetto delle azioni nelle verifiche SLU

CARICHI	EFFETTO	Coeff. parziale $\gamma_F$	EQU	(A1) STR	(A2) GEO
Permanenti	Favorevoli	$\gamma_{G1}$	0,9	1,0	1,0
	Sfavorevoli		1,1	1,3	1,0
Permanenti non strutturali	Favorevoli	$\gamma_{G2}$	0,0	0,0	0,0
	Sfavorevoli		1,5	1,5	1,3
Variabili	Favorevoli	$\gamma_{Qi}$	0,0	0,0	0,0
	Sfavorevoli		1,5	1,5	1,3

Tab. 6.2.II (NTC 08) - Coefficienti parziali per i parametri geotecnici del terreno

		Coeff. Parziale $\gamma_M$	(M1)	(M2)
Tang. angolo resistenza al taglio	$\tan \phi'_k$	$\gamma_{\phi'}$	1,00	1,25
Coesione efficace	$c'_k$	$\gamma_{c'}$	1,00	1,25
Resistenza non drenata	$c_{uk}$	$\gamma_{cu}$	1,00	1,40

Tab. 6.4.I (NTC 08) - Coeff. parziali  $\gamma_R$  per le verifiche agli SLU di fondazioni superficiali

Verifica	(R1)	(R2)	(R3)
Capacità portante	1,00	1,80	2,30
Scorrimento	1,00	1,10	1,10

Per le verifiche al ribaltamento, non contemplando il DM2008 tale tipologia di verifica per le fondazioni superficiali, esse vengono condotte considerando la combinazione dei carichi (EQU), in analogia alle opere di sostegno, assumendo come coefficiente moltiplicativo dei materiali (M2) quelli di cui alla Tab. 6.2.II, mentre per le resistenze non vengono considerati coefficienti riduttivi.

### 5.1.1.-.Condizioni di carico

Nel caso specifico la struttura è stata risolta per le condizioni di carico elementari di seguito definite:

G <sub>1</sub>	Peso proprio strutturale
G <sub>2</sub>	Peso proprio non strutturale
Q <sub>2</sub>	Carico accidentale da neve trascurabile
Q <sub>3</sub>	Carico accidentale vento longitudinale alle mensole
Q <sub>4</sub>	Carico accidentale vento trasversale alle mensole
Sisma X	Forza sismica diretta longitudinalmente alle mensole trascurabile
Sisma Y	Forza sismica diretta trasversalmente alle mensole trascurabile

### 5.1.2.-..Combinazioni di carico di progetto

Di seguito si riportano le combinazioni dei carichi elaborate al fine di determinare le condizioni più sfavorevoli.

combinazione	G1	G2	Q2_neve	Q3_vento x	Q4_vento y
A1 - SLU1	1,3	1,5	0	0	0
A1 - SLU2	1,3	1,5	1,5	0,9	0
A1 - SLU3	1,3	1,5	1,5	0	0,9
A1 - SLU4	1,3	1,5	0,75	1,5	0
A1 - SLU5	1,3	1,5	0,75	0	1,5
A1 - SLU6	1,3	1,5	0	1,06	1,06

combinazione	G1	G2	Q2_neve	Q3_vento x	Q4_vento y
A2 - SLU1	1	1,3	0	0	0
A2 - SLU2	1	1,3	1,3	0,78	0
A2 - SLU3	1	1,3	1,3	0	0,78
A2 - SLU4	1	1,3	0,65	1,3	0
A2 - SLU5	1	1,3	0,65	0	1,3
A2 - SLU6	1	1,3	0	0,92	0,92

combinazione	G1	G2	Ex	Ey
SLV1	1	1	1	0,3
SLV2	1	1	1	-0,3
SLV3	1	1	-1	0,3
SLV4	1	1	-1	-0,3
SLV5	1	1	0,3	1
SLV6	1	1	-0,3	1
SLV7	1	1	0,3	-1
SLV8	1	1	-0,3	-1

combinazione	G1	G2	Q2_neve	Q3_vento x	Q4_vento y
EQ1	0,9	0	0	0	0
EQ2	0,9	0	1,5	0,9	0
EQ3	0,9	0	1,5	0	0,9
EQ4	0,9	0	0,75	1,5	0
EQ5	0,9	0	0,75	0	1,5
EQ6	0,9	0	0	0	1,06

## 6.-.VERIFICHE

In conformità al D.M. LL.PP. 14 Gennaio 2008: “Norme Tecniche per le Costruzioni” si sono adottati i seguenti criteri per le verifiche ed il controllo della sicurezza geotecnica:

### 6.1.-.VERIFICA AL RIBALTAMENTO

Al fine di tenere in debito conto del terreno di contorno, è stata ipotizzata la formazione di un meccanismo di rottura dell'insieme blocco – terreno, che fa insorgere una spinta attiva aggiuntiva e ribaltante di entità:

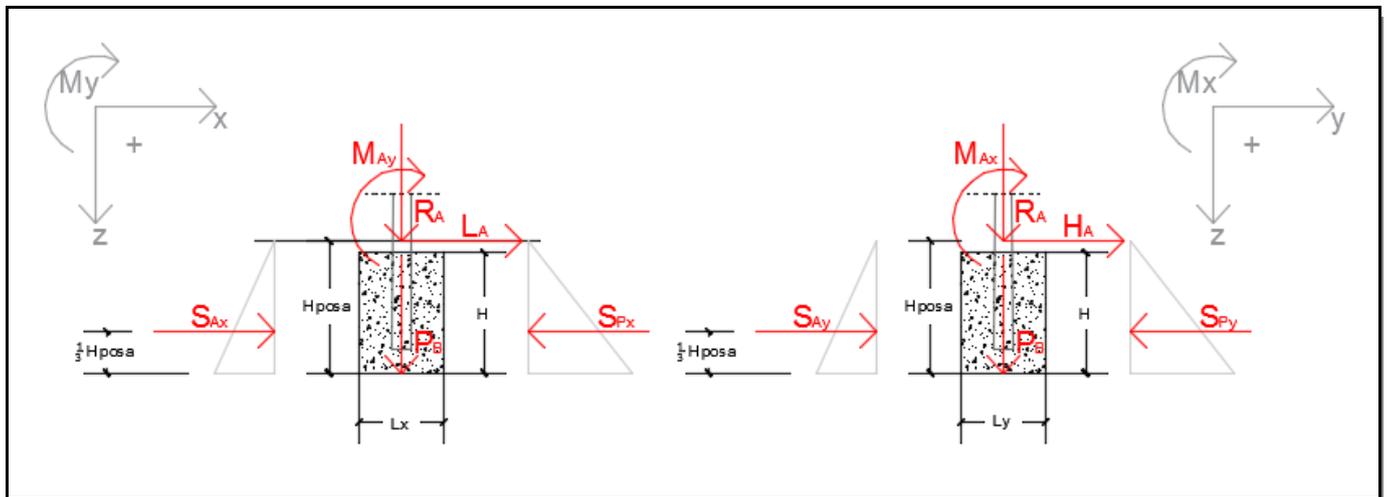
$$S_{ax} = K_a * \gamma * (H_{POSA}^2 / 2 * L_y)$$

$$S_{ay} = K_a * \gamma * (H_{POSA}^2 / 2 * L_x)$$

Tali spinte attive, fanno insorgere delle corrispondenti spinte passive, dal lato opposto del blocco, che a vantaggio di statica non vengono prese in considerazione nella verifica a ribaltamento. Queste contribuiscono a stabilizzare il blocco di fondazione e sono pari a:

$$S_{px} = K_p * \gamma * (H_{POSA}^2 / 2 * L_y)$$

$$S_{py} = K_p * \gamma * (H_{POSA}^2 / 2 * L_x)$$



Le verifiche al ribaltamento del blocco di fondazione nella sola direzione x, essendo la struttura simmetrica in tutte le direzioni risultano essere tutte verificate in condizioni EQU (più gravosa) che in SLV, come si evince dagli equilibri globali e dalle verifiche di resistenza (pressione max) sul suolo, ampiamente verificate.

In sintesi il valore del coefficiente di sicurezza più basso si riscontra nella condizione seguente estrapolata dalla determinazione delle sollecitazioni indicate di seguito nel calcolo automatico.

	P1	F1z	b	S <sub>ax</sub> (Max)	M <sub>rib.max</sub>	S <sub>px</sub> (Max)	M <sub>STAB</sub> (Max)	μ <sub>rib</sub> (Mmax)
cdc	32 812,00	1 251,00	1,25	1560	8801	0	42 578,75	4,11

### Risultati numerici

### Combinazioni di carico complete per il calcolo automatico tra cui le condizioni più sfavorevoli indicate in premessa.

Tutte le combinazioni di carico vengono raggruppate per famiglia di appartenenza. Le celle di una riga contengono i coefficienti moltiplicatori della i-esima combinazione, dove il valore della prima cella è da intendersi come moltiplicatore associato alla prima condizione elementare, la seconda cella si riferisce alla seconda condizione elementare e così via.

### Famiglia SLU

Il nome compatto della famiglia è SLU.

Nome	Nome breve	Pesi	Port.	Variabili	Vento x	Vento Y	Dt
1	SLU 1	1	0	0	0	0	0
2	SLU 2	1	0	0	0	1.5	0
3	SLU 3	1	0	0	1.05	1.5	0
4	SLU 4	1	0	0	1.5	0	0
5	SLU 5	1	0	0	1.5	1.05	0
6	SLU 6	1	0	1.5	0	1.5	0
7	SLU 7	1	0	1.5	1.05	1.5	0
8	SLU 8	1	0	1.5	1.5	0	0
9	SLU 9	1	0	1.5	1.5	1.05	0
10	SLU 10	1	0	1.5	0	0	0
11	SLU 11	1	0	1.5	0	1.05	0
12	SLU 12	1	0	1.5	1.05	0	0
13	SLU 13	1	0	1.5	1.05	1.05	0
14	SLU 14	1	1.5	0	0	0	0
15	SLU 15	1	1.5	0	0	1.5	0
16	SLU 16	1	1.5	0	1.05	1.5	0
17	SLU 17	1	1.5	0	1.5	0	0
18	SLU 18	1	1.5	0	1.5	1.05	0
19	SLU 19	1	1.5	1.5	0	1.5	0
20	SLU 20	1	1.5	1.5	1.05	1.5	0
21	SLU 21	1	1.5	1.5	1.5	0	0
22	SLU 22	1	1.5	1.5	1.5	1.05	0
23	SLU 23	1	1.5	1.5	0	0	0
24	SLU 24	1	1.5	1.5	0	1.05	0
25	SLU 25	1	1.5	1.5	1.05	0	0
26	SLU 26	1	1.5	1.5	1.05	1.05	0
27	SLU 27	1.3	0	0	0	0	0
28	SLU 28	1.3	0	0	0	1.5	0
29	SLU 29	1.3	0	0	1.05	1.5	0
30	SLU 30	1.3	0	0	1.5	0	0
31	SLU 31	1.3	0	0	1.5	1.05	0
32	SLU 32	1.3	0	1.5	0	1.5	0
33	SLU 33	1.3	0	1.5	1.05	1.5	0
34	SLU 34	1.3	0	1.5	1.5	0	0
35	SLU 35	1.3	0	1.5	1.5	1.05	0
36	SLU 36	1.3	0	1.5	0	0	0
37	SLU 37	1.3	0	1.5	0	1.05	0
38	SLU 38	1.3	0	1.5	1.05	0	0
39	SLU 39	1.3	0	1.5	1.05	1.05	0
40	SLU 40	1.3	1.5	0	0	0	0
41	SLU 41	1.3	1.5	0	0	1.5	0
42	SLU 42	1.3	1.5	0	1.05	1.5	0
43	SLU 43	1.3	1.5	0	1.5	0	0
44	SLU 44	1.3	1.5	0	1.5	1.05	0
45	SLU 45	1.3	1.5	1.5	0	1.5	0
46	SLU 46	1.3	1.5	1.5	1.05	1.5	0
47	SLU 47	1.3	1.5	1.5	1.5	0	0
48	SLU 48	1.3	1.5	1.5	1.5	1.05	0
49	SLU 49	1.3	1.5	1.5	0	0	0
50	SLU 50	1.3	1.5	1.5	0	1.05	0
51	SLU 51	1.3	1.5	1.5	1.05	0	0
52	SLU 52	1.3	1.5	1.5	1.05	1.05	0

### Famiglia SLE rara

Il nome compatto della famiglia è SLE RA.

Nome	Nome breve	Pesi	Port.	Variabili	Vento x	Vento Y	Dt
1	SLE RA 1	1	1	0	0	0	0
2	SLE RA 2	1	1	0	0	1	0
3	SLE RA 3	1	1	0	0.7	1	0
4	SLE RA 4	1	1	0	1	0	0
5	SLE RA 5	1	1	0	1	0.7	0
6	SLE RA 6	1	1	1	0	1	0
7	SLE RA 7	1	1	1	0.7	1	0
8	SLE RA 8	1	1	1	1	0	0
9	SLE RA 9	1	1	1	1	0.7	0
10	SLE RA 10	1	1	1	0	0	0
11	SLE RA 11	1	1	1	0	0.7	0
12	SLE RA 12	1	1	1	0.7	0	0
13	SLE RA 13	1	1	1	0.7	0.7	0

### Famiglia SLE frequente

Il nome compatto della famiglia è SLE FR.

Nome	Nome breve	Pesi	Port.	Variabili	Vento x	Vento Y	Dt
1	SLE FR 1	1	1	0	0	0	0
2	SLE FR 2	1	1	0	0	0.5	0
3	SLE FR 3	1	1	0	0.3	0.5	0
4	SLE FR 4	1	1	0	0.5	0	0
5	SLE FR 5	1	1	0	0.5	0.3	0
6	SLE FR 6	1	1	0.8	0	0.5	0
7	SLE FR 7	1	1	0.8	0.3	0.5	0
8	SLE FR 8	1	1	0.8	0.5	0	0
9	SLE FR 9	1	1	0.8	0.5	0.3	0
10	SLE FR 10	1	1	0.9	0	0	0
11	SLE FR 11	1	1	0.9	0	0.3	0
12	SLE FR 12	1	1	0.9	0.3	0	0
13	SLE FR 13	1	1	0.9	0.3	0.3	0

### Famiglia SLE quasi permanente

Il nome compatto della famiglia è SLE QP.

Nome	Nome breve	Pesi	Port.	Variabili	Vento x	Vento Y	Dt
1	SLE QP 1	1	1	0	0	0	0
2	SLE QP 2	1	1	0	0	0.3	0
3	SLE QP 3	1	1	0	0.3	0	0
4	SLE QP 4	1	1	0	0.3	0.3	0
5	SLE QP 5	1	1	0.8	0	0	0
6	SLE QP 6	1	1	0.8	0	0.3	0
7	SLE QP 7	1	1	0.8	0.3	0	0
8	SLE QP 8	1	1	0.8	0.3	0.3	0

### Famiglia SLU eccezionale

Il nome compatto della famiglia è SLU EX.

Nome	Nome breve	Pesi	Port.	Variabili	Vento x	Vento Y	Dt
------	------------	------	-------	-----------	---------	---------	----

### Famiglia SLD

Il nome compatto della famiglia è SLD.

Nome	Nome breve	Pesi	Port.	Variabili	Vento x	Vento Y	Dt	X SLD	Y SLD	Z SLD	EY SLD	EX SLD
1	SLD 1	1	1	0.8	0.3	0.3	0	-1	-0.3	0	-1	0.3
2	SLD 2	1	1	0.8	0.3	0.3	0	-1	-0.3	0	1	-0.3
3	SLD 3	1	1	0.8	0.3	0.3	0	-1	0.3	0	-1	0.3
4	SLD 4	1	1	0.8	0.3	0.3	0	-1	0.3	0	1	-0.3
5	SLD 5	1	1	0.8	0.3	0.3	0	-0.3	-1	0	-0.3	1
6	SLD 6	1	1	0.8	0.3	0.3	0	-0.3	-1	0	0.3	-1
7	SLD 7	1	1	0.8	0.3	0.3	0	-0.3	1	0	-0.3	1
8	SLD 8	1	1	0.8	0.3	0.3	0	-0.3	1	0	0.3	-1
9	SLD 9	1	1	0.8	0.3	0.3	0	0.3	-1	0	-0.3	1
10	SLD 10	1	1	0.8	0.3	0.3	0	0.3	-1	0	0.3	-1
11	SLD 11	1	1	0.8	0.3	0.3	0	0.3	1	0	-0.3	1
12	SLD 12	1	1	0.8	0.3	0.3	0	0.3	1	0	0.3	-1
13	SLD 13	1	1	0.8	0.3	0.3	0	1	-0.3	0	-1	0.3
14	SLD 14	1	1	0.8	0.3	0.3	0	1	-0.3	0	1	-0.3
15	SLD 15	1	1	0.8	0.3	0.3	0	1	0.3	0	-1	0.3
16	SLD 16	1	1	0.8	0.3	0.3	0	1	0.3	0	1	-0.3

### Famiglia SLV

Il nome compatto della famiglia è SLV.

Nome	Nome breve	Pesi	Port.	Variabili	Vento x	Vento Y	Dt	X SLV	Y SLV	Z SLV	EY SLV	EX SLV
1	SLV 1	1	1	0.8	0.3	0.3	0	-1	-0.3	0	-1	0.3
2	SLV 2	1	1	0.8	0.3	0.3	0	-1	-0.3	0	1	-0.3
3	SLV 3	1	1	0.8	0.3	0.3	0	-1	0.3	0	-1	0.3
4	SLV 4	1	1	0.8	0.3	0.3	0	-1	0.3	0	1	-0.3
5	SLV 5	1	1	0.8	0.3	0.3	0	-0.3	-1	0	-0.3	1
6	SLV 6	1	1	0.8	0.3	0.3	0	-0.3	-1	0	0.3	-1
7	SLV 7	1	1	0.8	0.3	0.3	0	-0.3	1	0	-0.3	1
8	SLV 8	1	1	0.8	0.3	0.3	0	-0.3	1	0	0.3	-1
9	SLV 9	1	1	0.8	0.3	0.3	0	0.3	-1	0	-0.3	1
10	SLV 10	1	1	0.8	0.3	0.3	0	0.3	-1	0	0.3	-1
11	SLV 11	1	1	0.8	0.3	0.3	0	0.3	1	0	-0.3	1
12	SLV 12	1	1	0.8	0.3	0.3	0	0.3	1	0	0.3	-1
13	SLV 13	1	1	0.8	0.3	0.3	0	1	-0.3	0	-1	0.3
14	SLV 14	1	1	0.8	0.3	0.3	0	1	-0.3	0	1	-0.3
15	SLV 15	1	1	0.8	0.3	0.3	0	1	0.3	0	-1	0.3
16	SLV 16	1	1	0.8	0.3	0.3	0	1	0.3	0	1	-0.3

### Famiglia SLV fondazioni

Il nome compatto della famiglia è SLV FO.

Nome	Nome breve	Pesi	Port.	Variabili	Vento x	Vento Y	Dt	X SLV	Y SLV	Z SLV	EY SLV	EX SLV
1	SLV FO 1	1	1	0.8	0.3	0.3	0	-1.1	-0.33	0	-1.1	0.33
2	SLV FO 2	1	1	0.8	0.3	0.3	0	-1.1	-0.33	0	1.1	-0.33
3	SLV FO 3	1	1	0.8	0.3	0.3	0	-1.1	0.33	0	-1.1	0.33
4	SLV FO 4	1	1	0.8	0.3	0.3	0	-1.1	0.33	0	1.1	-0.33
5	SLV FO 5	1	1	0.8	0.3	0.3	0	-0.33	-1.1	0	-0.33	1.1
6	SLV FO 6	1	1	0.8	0.3	0.3	0	-0.33	-1.1	0	0.33	-1.1
7	SLV FO 7	1	1	0.8	0.3	0.3	0	-0.33	1.1	0	-0.33	1.1
8	SLV FO 8	1	1	0.8	0.3	0.3	0	-0.33	1.1	0	0.33	-1.1
9	SLV FO 9	1	1	0.8	0.3	0.3	0	0.33	-1.1	0	-0.33	1.1
10	SLV FO 10	1	1	0.8	0.3	0.3	0	0.33	-1.1	0	0.33	-1.1
11	SLV FO 11	1	1	0.8	0.3	0.3	0	0.33	1.1	0	-0.33	1.1
12	SLV FO 12	1	1	0.8	0.3	0.3	0	0.33	1.1	0	0.33	-1.1
13	SLV FO 13	1	1	0.8	0.3	0.3	0	1.1	-0.33	0	-1.1	0.33
14	SLV FO 14	1	1	0.8	0.3	0.3	0	1.1	-0.33	0	1.1	-0.33
15	SLV FO 15	1	1	0.8	0.3	0.3	0	1.1	0.33	0	-1.1	0.33
16	SLV FO 16	1	1	0.8	0.3	0.3	0	1.1	0.33	0	1.1	-0.33

### Famiglia Calcolo rigidezza torsionale/flessionale di piano

Il nome compatto della famiglia è CRTFP.

Nome	Nome breve	R Ux	R Uy	R Rz
Rig. Ux+	CRTFP Ux+	1	0	0
Rig. Ux-	CRTFP Ux-	-1	0	0
Rig. Uy+	CRTFP Uy+	0	1	0
Rig. Uy-	CRTFP Uy-	0	-1	0
Rig. Rz+	CRTFP Rz+	0	0	1
Rig. Rz-	CRTFP Rz-	0	0	-1

### Spostamenti nodali

#### Spostamenti nodali in combinazioni di carico

Nodo: Nodo interessato dallo spostamento.

Ind.: Indice del nodo.

x: Componente X della posizione del nodo. [m]

y: Componente Y della posizione del nodo. [m]

z: Componente Z della posizione del nodo. [m]

Cont.: Condizione o combinazione di carico a cui si riferisce lo spostamento.

n.br.: Nome breve della condizione o combinazione di carico.

spostamento: Spostamento traslazionale del nodo.

ux: Componente X dello spostamento del nodo. [m]

uy: Componente Y dello spostamento del nodo. [m]

uz: Componente Z dello spostamento del nodo. [m]

rotazione: Spostamento rotazionale del nodo.

rx: Componente X della rotazione del nodo. [deg]

ry: Componente Y della rotazione del nodo. [deg]

rz: Componente Z della rotazione del nodo. [deg]

Ind.	Nodo			Cont. n.br.	spostamento			rotazione		
	x	y	z		ux	uy	uz	rx	ry	rz
2	704.458	63.308	-1.05	SLU 1	0	0	-0.0015444	0	0	0
2	704.458	63.308	-1.05	SLU 2	0	0.0000644	-0.0011553	-0.0206	0	0
2	704.458	63.308	-1.05	SLU 3	0.0000451	0.0000644	-0.000883	-0.0206	0.0144	0
2	704.458	63.308	-1.05	SLU 4	0.0000644	0	-0.0011553	0	0.0206	0
2	704.458	63.308	-1.05	SLU 5	0.0000644	0.0000451	-0.000883	-0.0144	0.0206	0
2	704.458	63.308	-1.05	SLU 6	0	0.000085	-0.0009068	-0.0338	0	0
2	704.458	63.308	-1.05	SLU 7	0.0000451	0.000085	-0.0006344	-0.0338	0.0144	0
2	704.458	63.308	-1.05	SLU 8	0.0000644	0.0000206	-0.0009068	-0.0132	0.0206	0
2	704.458	63.308	-1.05	SLU 9	0.0000644	0.0000657	-0.0006344	-0.0276	0.0206	0
2	704.458	63.308	-1.05	SLU 10	0	0.0000206	-0.0012958	-0.0132	0	0
2	704.458	63.308	-1.05	SLU 11	0	0.0000657	-0.0010235	-0.0276	0	0
2	704.458	63.308	-1.05	SLU 12	0.0000451	0.0000206	-0.0010235	-0.0132	0.0144	0
2	704.458	63.308	-1.05	SLU 13	0.0000451	0.0000657	-0.0007511	-0.0276	0.0144	0
2	704.458	63.308	-1.05	SLU 14	0	0	-0.00146	0	0	0
2	704.458	63.308	-1.05	SLU 15	0	0.0000644	-0.0010709	-0.0206	0	0
2	704.458	63.308	-1.05	SLU 16	0.0000451	0.0000644	-0.0007986	-0.0206	0.0144	0
2	704.458	63.308	-1.05	SLU 17	0.0000644	0	-0.0010709	0	0.0206	0
2	704.458	63.308	-1.05	SLU 18	0.0000644	0.0000451	-0.0007986	-0.0144	0.0206	0
2	704.458	63.308	-1.05	SLU 19	0	0.000085	-0.0008224	-0.0338	0	0
2	704.458	63.308	-1.05	SLU 20	0.0000451	0.000085	-0.0005501	-0.0338	0.0144	0
2	704.458	63.308	-1.05	SLU 21	0.0000644	0.0000206	-0.0008224	-0.0132	0.0206	0
2	704.458	63.308	-1.05	SLU 22	0.0000644	0.0000657	-0.0005501	-0.0276	0.0206	0
2	704.458	63.308	-1.05	SLU 23	0	0.0000206	-0.0012115	-0.0132	0	0
2	704.458	63.308	-1.05	SLU 24	0	0.0000657	-0.0009391	-0.0276	0	0
2	704.458	63.308	-1.05	SLU 25	0.0000451	0.0000206	-0.0009391	-0.0132	0.0144	0
2	704.458	63.308	-1.05	SLU 26	0.0000451	0.0000657	-0.0006668	-0.0276	0.0144	0
2	704.458	63.308	-1.05	SLU 27	0	0	-0.0020077	0	0	0
2	704.458	63.308	-1.05	SLU 28	0	0.0000644	-0.0016186	-0.0206	0	0
2	704.458	63.308	-1.05	SLU 29	0.0000451	0.0000644	-0.0013463	-0.0206	0.0144	0
2	704.458	63.308	-1.05	SLU 30	0.0000644	0	-0.0016186	0	0.0206	0
2	704.458	63.308	-1.05	SLU 31	0.0000644	0.0000451	-0.0013463	-0.0144	0.0206	0
2	704.458	63.308	-1.05	SLU 32	0	0.000085	-0.0013701	-0.0338	0	0
2	704.458	63.308	-1.05	SLU 33	0.0000451	0.000085	-0.0010977	-0.0338	0.0144	0
2	704.458	63.308	-1.05	SLU 34	0.0000644	0.0000206	-0.0013701	-0.0132	0.0206	0
2	704.458	63.308	-1.05	SLU 35	0.0000644	0.0000657	-0.0010977	-0.0276	0.0206	0
2	704.458	63.308	-1.05	SLU 36	0	0.0000206	-0.0017591	-0.0132	0	0
2	704.458	63.308	-1.05	SLU 37	0	0.0000657	-0.0014868	-0.0276	0	0
2	704.458	63.308	-1.05	SLU 38	0.0000451	0.0000206	-0.0014868	-0.0132	0.0144	0
2	704.458	63.308	-1.05	SLU 39	0.0000451	0.0000657	-0.0012145	-0.0276	0.0144	0
2	704.458	63.308	-1.05	SLU 40	0	0	-0.0019233	0	0	0
2	704.458	63.308	-1.05	SLU 41	0	0.0000644	-0.0015342	-0.0206	0	0
2	704.458	63.308	-1.05	SLU 42	0.0000451	0.0000644	-0.0012619	-0.0206	0.0144	0
2	704.458	63.308	-1.05	SLU 43	0.0000644	0	-0.0015342	0	0.0206	0
2	704.458	63.308	-1.05	SLU 44	0.0000644	0.0000451	-0.0012619	-0.0144	0.0206	0
2	704.458	63.308	-1.05	SLU 45	0	0.000085	-0.0012857	-0.0338	0	0
2	704.458	63.308	-1.05	SLU 46	0.0000451	0.000085	-0.0010134	-0.0338	0.0144	0
2	704.458	63.308	-1.05	SLU 47	0.0000644	0.0000206	-0.0012857	-0.0132	0.0206	0
2	704.458	63.308	-1.05	SLU 48	0.0000644	0.0000657	-0.0010134	-0.0276	0.0206	0
2	704.458	63.308	-1.05	SLU 49	0	0.0000206	-0.0016748	-0.0132	0	0
2	704.458	63.308	-1.05	SLU 50	0	0.0000657	-0.0014024	-0.0276	0	0
2	704.458	63.308	-1.05	SLU 51	0.0000451	0.0000206	-0.0014024	-0.0132	0.0144	0
2	704.458	63.308	-1.05	SLU 52	0.0000451	0.0000657	-0.0011301	-0.0276	0.0144	0
2	704.458	63.308	-1.05	SLE RA 1	0	0	-0.0014881	0	0	0
2	704.458	63.308	-1.05	SLE RA 2	0	0.0000429	-0.0012287	-0.0138	0	0
2	704.458	63.308	-1.05	SLE RA 3	0.0000301	0.0000429	-0.0010472	-0.0138	0.0096	0
2	704.458	63.308	-1.05	SLE RA 4	0.0000429	0	-0.0012287	0	0.0138	0
2	704.458	63.308	-1.05	SLE RA 5	0.0000429	0.0000301	-0.0010472	-0.0096	0.0138	0
2	704.458	63.308	-1.05	SLE RA 6	0	0.0000567	-0.0010631	-0.0226	0	0
2	704.458	63.308	-1.05	SLE RA 7	0.0000301	0.0000567	-0.0008815	-0.0226	0.0096	0
2	704.458	63.308	-1.05	SLE RA 8	0.0000429	0.0000137	-0.0010631	-0.0088	0.0138	0
2	704.458	63.308	-1.05	SLE RA 9	0.0000429	0.0000438	-0.0008815	-0.0184	0.0138	0
2	704.458	63.308	-1.05	SLE RA 10	0	0.0000137	-0.0013224	-0.0088	0	0
2	704.458	63.308	-1.05	SLE RA 11	0	0.0000438	-0.0011409	-0.0184	0	0
2	704.458	63.308	-1.05	SLE RA 12	0.0000301	0.0000137	-0.0011409	-0.0088	0.0096	0
2	704.458	63.308	-1.05	SLE RA 13	0.0000301	0.0000438	-0.0009593	-0.0184	0.0096	0

Ind.	Nodo			Cont. n.br.	spostamento			rotazione		
	x	y	z		ux	uy	uz	rx	ry	rz
2	704.458	63.308	-1.05	SLE FR 1	0	0	-0.0014881	0	0	0
2	704.458	63.308	-1.05	SLE FR 2	0	0.0000215	-0.0013584	-0.0069	0	0
2	704.458	63.308	-1.05	SLE FR 3	0.0000129	0.0000215	-0.0012806	-0.0069	0.0041	0
2	704.458	63.308	-1.05	SLE FR 4	0.0000215	0	-0.0013584	0	0.0069	0
2	704.458	63.308	-1.05	SLE FR 5	0.0000215	0.0000129	-0.0012806	-0.0041	0.0069	0
2	704.458	63.308	-1.05	SLE FR 6	0	0.0000324	-0.0012259	-0.0139	0	0
2	704.458	63.308	-1.05	SLE FR 7	0.0000129	0.0000324	-0.0011481	-0.0139	0.0041	0
2	704.458	63.308	-1.05	SLE FR 8	0.0000215	0.000011	-0.0012259	-0.007	0.0069	0
2	704.458	63.308	-1.05	SLE FR 9	0.0000215	0.0000239	-0.0011481	-0.0112	0.0069	0
2	704.458	63.308	-1.05	SLE FR 10	0	0.0000123	-0.001339	-0.0079	0	0
2	704.458	63.308	-1.05	SLE FR 11	0	0.0000252	-0.0012612	-0.012	0	0
2	704.458	63.308	-1.05	SLE FR 12	0.0000129	0.0000123	-0.0012612	-0.0079	0.0041	0
2	704.458	63.308	-1.05	SLE FR 13	0.0000129	0.0000252	-0.0011834	-0.012	0.0041	0
2	704.458	63.308	-1.05	SLE QP 1	0	0	-0.0014881	0	0	0
2	704.458	63.308	-1.05	SLE QP 2	0	0.0000129	-0.0014103	-0.0041	0	0
2	704.458	63.308	-1.05	SLE QP 3	0.0000129	0	-0.0014103	0	0.0041	0
2	704.458	63.308	-1.05	SLE QP 4	0.0000129	0.0000129	-0.0013325	-0.0041	0.0041	0
2	704.458	63.308	-1.05	SLE QP 5	0	0.000011	-0.0013556	-0.007	0	0
2	704.458	63.308	-1.05	SLE QP 6	0	0.0000239	-0.0012778	-0.0112	0	0
2	704.458	63.308	-1.05	SLE QP 7	0.0000129	0.000011	-0.0012778	-0.007	0.0041	0
2	704.458	63.308	-1.05	SLE QP 8	0.0000129	0.0000239	-0.0011999	-0.0112	0.0041	0
2	704.458	63.308	-1.05	SLD 1	-0.0000424	0.0000073	-0.0020676	-0.0005	-0.0313	0
2	704.458	63.308	-1.05	SLD 2	-0.0000424	0.0000073	-0.0020676	-0.0005	-0.0313	0
2	704.458	63.308	-1.05	SLD 3	-0.0000424	0.0000404	-0.0016672	-0.0218	-0.0313	0
2	704.458	63.308	-1.05	SLD 4	-0.0000424	0.0000404	-0.0016672	-0.0218	-0.0313	0
2	704.458	63.308	-1.05	SLD 5	-0.0000037	-0.0000314	-0.0020676	0.0242	-0.0065	0
2	704.458	63.308	-1.05	SLD 6	-0.0000037	-0.0000314	-0.0020676	0.0242	-0.0065	0
2	704.458	63.308	-1.05	SLD 7	-0.0000037	0.0000791	-0.0007327	-0.0466	-0.0065	0
2	704.458	63.308	-1.05	SLD 8	-0.0000037	0.0000791	-0.0007327	-0.0466	-0.0065	0
2	704.458	63.308	-1.05	SLD 9	0.0000295	-0.0000314	-0.0016672	0.0242	0.0148	0
2	704.458	63.308	-1.05	SLD 10	0.0000295	-0.0000314	-0.0016672	0.0242	0.0148	0
2	704.458	63.308	-1.05	SLD 11	0.0000295	0.0000791	-0.0003323	-0.0466	0.0148	0
2	704.458	63.308	-1.05	SLD 12	0.0000295	0.0000791	-0.0003323	-0.0466	0.0148	0
2	704.458	63.308	-1.05	SLD 13	0.0000681	0.0000073	-0.0007327	-0.0005	0.0395	0
2	704.458	63.308	-1.05	SLD 14	0.0000681	0.0000073	-0.0007327	-0.0005	0.0395	0
2	704.458	63.308	-1.05	SLD 15	0.0000681	0.0000404	-0.0003323	-0.0218	0.0395	0
2	704.458	63.308	-1.05	SLD 16	0.0000681	0.0000404	-0.0003323	-0.0218	0.0395	0
2	704.458	63.308	-1.05	SLV 1	-0.0000211	0.0000137	-0.0017339	-0.0046	-0.0177	0
2	704.458	63.308	-1.05	SLV 2	-0.0000211	0.0000137	-0.0017339	-0.0046	-0.0177	0
2	704.458	63.308	-1.05	SLV 3	-0.0000211	0.0000341	-0.0014875	-0.0177	-0.0177	0
2	704.458	63.308	-1.05	SLV 4	-0.0000211	0.0000341	-0.0014875	-0.0177	-0.0177	0
2	704.458	63.308	-1.05	SLV 5	0.0000027	-0.0000101	-0.0017339	0.0106	-0.0024	0
2	704.458	63.308	-1.05	SLV 6	0.0000027	-0.0000101	-0.0017339	0.0106	-0.0024	0
2	704.458	63.308	-1.05	SLV 7	0.0000027	0.0000579	-0.0009124	-0.033	-0.0024	0
2	704.458	63.308	-1.05	SLV 8	0.0000027	0.0000579	-0.0009124	-0.033	-0.0024	0
2	704.458	63.308	-1.05	SLV 9	0.0000231	-0.0000101	-0.0014875	0.0106	0.0107	0
2	704.458	63.308	-1.05	SLV 10	0.0000231	-0.0000101	-0.0014875	0.0106	0.0107	0
2	704.458	63.308	-1.05	SLV 11	0.0000231	0.0000579	-0.0006659	-0.033	0.0107	0
2	704.458	63.308	-1.05	SLV 12	0.0000231	0.0000579	-0.0006659	-0.033	0.0107	0
2	704.458	63.308	-1.05	SLV 13	0.0000469	0.0000137	-0.0009124	-0.0046	0.0259	0
2	704.458	63.308	-1.05	SLV 14	0.0000469	0.0000137	-0.0009124	-0.0046	0.0259	0
2	704.458	63.308	-1.05	SLV 15	0.0000469	0.0000341	-0.0006659	-0.0177	0.0259	0
2	704.458	63.308	-1.05	SLV 16	0.0000469	0.0000341	-0.0006659	-0.0177	0.0259	0
2	704.458	63.308	-1.05	SLV FO 1	-0.0000245	0.0000126	-0.0017873	-0.004	-0.0198	0
2	704.458	63.308	-1.05	SLV FO 2	-0.0000245	0.0000126	-0.0017873	-0.004	-0.0198	0
2	704.458	63.308	-1.05	SLV FO 3	-0.0000245	0.0000351	-0.0015162	-0.0184	-0.0198	0
2	704.458	63.308	-1.05	SLV FO 4	-0.0000245	0.0000351	-0.0015162	-0.0184	-0.0198	0
2	704.458	63.308	-1.05	SLV FO 5	0.0000017	-0.0000136	-0.0017873	0.0128	-0.0031	0
2	704.458	63.308	-1.05	SLV FO 6	0.0000017	-0.0000136	-0.0017873	0.0128	-0.0031	0
2	704.458	63.308	-1.05	SLV FO 7	0.0000017	0.0000613	-0.0008837	-0.0351	-0.0031	0
2	704.458	63.308	-1.05	SLV FO 8	0.0000017	0.0000613	-0.0008837	-0.0351	-0.0031	0
2	704.458	63.308	-1.05	SLV FO 9	0.0000241	-0.0000136	-0.0015162	0.0128	0.0113	0
2	704.458	63.308	-1.05	SLV FO 10	0.0000241	-0.0000136	-0.0015162	0.0128	0.0113	0
2	704.458	63.308	-1.05	SLV FO 11	0.0000241	0.0000613	-0.0006125	-0.0351	0.0113	0
2	704.458	63.308	-1.05	SLV FO 12	0.0000241	0.0000613	-0.0006125	-0.0351	0.0113	0
2	704.458	63.308	-1.05	SLV FO 13	0.0000503	0.0000126	-0.0008837	-0.004	0.0281	0
2	704.458	63.308	-1.05	SLV FO 14	0.0000503	0.0000126	-0.0008837	-0.004	0.0281	0
2	704.458	63.308	-1.05	SLV FO 15	0.0000503	0.0000351	-0.0006125	-0.0184	0.0281	0
2	704.458	63.308	-1.05	SLV FO 16	0.0000503	0.0000351	-0.0006125	-0.0184	0.0281	0
3	704.998	63.308	-1.05	SLU 1	0	0	-0.0015444	0	0	0
3	704.998	63.308	-1.05	SLU 2	0	0.0000644	-0.0011553	-0.0206	0	0
3	704.998	63.308	-1.05	SLU 3	0.0000451	0.0000644	-0.0010191	-0.0206	0.0144	0
3	704.998	63.308	-1.05	SLU 4	0.0000644	0	-0.0013498	0	0.0206	0
3	704.998	63.308	-1.05	SLU 5	0.0000644	0.0000451	-0.0010775	-0.0144	0.0206	0
3	704.998	63.308	-1.05	SLU 6	0	0.000085	-0.0009068	-0.0338	0	0
3	704.998	63.308	-1.05	SLU 7	0.0000451	0.000085	-0.0007706	-0.0338	0.0144	0
3	704.998	63.308	-1.05	SLU 8	0.0000644	0.0000206	-0.0011013	-0.0132	0.0206	0
3	704.998	63.308	-1.05	SLU 9	0.0000644	0.0000657	-0.000829	-0.0276	0.0206	0
3	704.998	63.308	-1.05	SLU 10	0	0.0000206	-0.0012958	-0.0132	0	0
3	704.998	63.308	-1.05	SLU 11	0	0.0000657	-0.0010235	-0.0276	0	0
3	704.998	63.308	-1.05	SLU 12	0.0000451	0.0000206	-0.0011597	-0.0132	0.0144	0
3	704.998	63.308	-1.05	SLU 13	0.0000451	0.0000657	-0.0008873	-0.0276	0.0144	0
3	704.998	63.308	-1.05	SLU 14	0	0	-0.00146	0	0	0
3	704.998	63.308	-1.05	SLU 15	0	0.0000644	-0.0010709	-0.0206	0	0
3	704.998	63.308	-1.05	SLU 16	0.0000451	0.0000644	-0.0009348	-0.0206	0.0144	0
3	704.998	63.308	-1.05	SLU 17	0.0000644	0	-0.0012655	0	0.0206	0
3	704.998	63.308	-1.05	SLU 18	0.0000644	0.0000451	-0.0009931	-0.0144	0.0206	0
3	704.998	63.308	-1.05	SLU 19	0	0.000085	-0.0008224	-0.0338	0	0
3	704.998	63.308	-1.05	SLU 20	0.0000451	0.000085	-0.0006862	-0.0338	0.0144	0
3	704.998	63.308	-1.05	SLU 21	0.0000644	0.0000206	-0.0010169	-0.0132	0.0206	0
3	704.998	63.308	-1.05	SLU 22	0.0000644	0.0000657	-0.0007446	-0.0276	0.0206	0
3	704.998	63.308	-1.05	SLU 23	0	0.0000206	-0.0012115	-0.0132	0	0
3	704.998	63.308	-1.05	SLU 24	0	0.0000657	-0.0009391	-0.0276	0	0

Ind.	Nodo			Cont. n.br.	spostamento			rotazione		
	x	y	z		ux	uy	uz	rx	ry	rz
3	704.998	63.308	-1.05	SLU 25	0.0000451	0.0000206	-0.0010753	-0.0132	0.0144	0
3	704.998	63.308	-1.05	SLU 26	0.0000451	0.0000657	-0.000803	-0.0276	0.0144	0
3	704.998	63.308	-1.05	SLU 27	0	0	-0.0020077	0	0	0
3	704.998	63.308	-1.05	SLU 28	0	0.0000644	-0.0016186	-0.0206	0	0
3	704.998	63.308	-1.05	SLU 29	0.0000451	0.0000644	-0.0014824	-0.0206	0.0144	0
3	704.998	63.308	-1.05	SLU 30	0.0000644	0	-0.0018131	0	0.0206	0
3	704.998	63.308	-1.05	SLU 31	0.0000644	0.0000451	-0.0015408	-0.0144	0.0206	0
3	704.998	63.308	-1.05	SLU 32	0	0.000085	-0.0013701	-0.0338	0	0
3	704.998	63.308	-1.05	SLU 33	0.0000451	0.000085	-0.0012339	-0.0338	0.0144	0
3	704.998	63.308	-1.05	SLU 34	0.0000644	0.0000206	-0.0015646	-0.0132	0.0206	0
3	704.998	63.308	-1.05	SLU 35	0.0000644	0.0000657	-0.0012923	-0.0276	0.0206	0
3	704.998	63.308	-1.05	SLU 36	0	0.0000206	-0.0017591	-0.0132	0	0
3	704.998	63.308	-1.05	SLU 37	0	0.0000657	-0.0014868	-0.0276	0	0
3	704.998	63.308	-1.05	SLU 38	0.0000451	0.0000206	-0.001623	-0.0132	0.0144	0
3	704.998	63.308	-1.05	SLU 39	0.0000451	0.0000657	-0.0013506	-0.0276	0.0144	0
3	704.998	63.308	-1.05	SLU 40	0	0	-0.0019233	0	0	0
3	704.998	63.308	-1.05	SLU 41	0	0.0000644	-0.0015342	-0.0206	0	0
3	704.998	63.308	-1.05	SLU 42	0.0000451	0.0000644	-0.0013981	-0.0206	0.0144	0
3	704.998	63.308	-1.05	SLU 43	0.0000644	0	-0.0017288	0	0.0206	0
3	704.998	63.308	-1.05	SLU 44	0.0000644	0.0000451	-0.0014564	-0.0144	0.0206	0
3	704.998	63.308	-1.05	SLU 45	0	0.000085	-0.0012857	-0.0338	0	0
3	704.998	63.308	-1.05	SLU 46	0.0000451	0.000085	-0.0011495	-0.0338	0.0144	0
3	704.998	63.308	-1.05	SLU 47	0.0000644	0.0000206	-0.0014802	-0.0132	0.0206	0
3	704.998	63.308	-1.05	SLU 48	0.0000644	0.0000657	-0.0012079	-0.0276	0.0206	0
3	704.998	63.308	-1.05	SLU 49	0	0.0000206	-0.0016748	-0.0132	0	0
3	704.998	63.308	-1.05	SLU 50	0	0.0000657	-0.0014024	-0.0276	0	0
3	704.998	63.308	-1.05	SLU 51	0.0000451	0.0000206	-0.0015386	-0.0132	0.0144	0
3	704.998	63.308	-1.05	SLU 52	0.0000451	0.0000657	-0.0012663	-0.0276	0.0144	0
3	704.998	63.308	-1.05	SLE RA 1	0	0	-0.0014881	0	0	0
3	704.998	63.308	-1.05	SLE RA 2	0	0.0000429	-0.0012287	-0.0138	0	0
3	704.998	63.308	-1.05	SLE RA 3	0.0000301	0.0000429	-0.001138	-0.0138	0.0096	0
3	704.998	63.308	-1.05	SLE RA 4	0.0000429	0	-0.0013584	0	0.0138	0
3	704.998	63.308	-1.05	SLE RA 5	0.0000429	0.0000301	-0.0011769	-0.0096	0.0138	0
3	704.998	63.308	-1.05	SLE RA 6	0	0.0000567	-0.0010631	-0.0226	0	0
3	704.998	63.308	-1.05	SLE RA 7	0.0000301	0.0000567	-0.0009723	-0.0226	0.0096	0
3	704.998	63.308	-1.05	SLE RA 8	0.0000429	0.0000137	-0.0011927	-0.0088	0.0138	0
3	704.998	63.308	-1.05	SLE RA 9	0.0000429	0.0000438	-0.0010112	-0.0184	0.0138	0
3	704.998	63.308	-1.05	SLE RA 10	0	0.0000137	-0.0013224	-0.0088	0	0
3	704.998	63.308	-1.05	SLE RA 11	0	0.0000438	-0.0011409	-0.0184	0	0
3	704.998	63.308	-1.05	SLE RA 12	0.0000301	0.0000137	-0.0012316	-0.0088	0.0096	0
3	704.998	63.308	-1.05	SLE RA 13	0.0000301	0.0000438	-0.0010501	-0.0184	0.0096	0
3	704.998	63.308	-1.05	SLE FR 1	0	0	-0.0014881	0	0	0
3	704.998	63.308	-1.05	SLE FR 2	0	0.0000215	-0.0013584	-0.0069	0	0
3	704.998	63.308	-1.05	SLE FR 3	0.0000129	0.0000215	-0.0013195	-0.0069	0.0041	0
3	704.998	63.308	-1.05	SLE FR 4	0.0000215	0	-0.0014233	0	0.0069	0
3	704.998	63.308	-1.05	SLE FR 5	0.0000215	0.0000129	-0.0013455	-0.0041	0.0069	0
3	704.998	63.308	-1.05	SLE FR 6	0	0.0000324	-0.0012259	-0.0139	0	0
3	704.998	63.308	-1.05	SLE FR 7	0.0000129	0.0000324	-0.001187	-0.0139	0.0041	0
3	704.998	63.308	-1.05	SLE FR 8	0.0000215	0.000011	-0.0012907	-0.007	0.0069	0
3	704.998	63.308	-1.05	SLE FR 9	0.0000215	0.0000239	-0.0012129	-0.0112	0.0069	0
3	704.998	63.308	-1.05	SLE FR 10	0	0.0000123	-0.001339	-0.0079	0	0
3	704.998	63.308	-1.05	SLE FR 11	0	0.0000252	-0.0012612	-0.012	0	0
3	704.998	63.308	-1.05	SLE FR 12	0.0000129	0.0000123	-0.0013001	-0.0079	0.0041	0
3	704.998	63.308	-1.05	SLE FR 13	0.0000129	0.0000252	-0.0012223	-0.012	0.0041	0
3	704.998	63.308	-1.05	SLE QP 1	0	0	-0.0014881	0	0	0
3	704.998	63.308	-1.05	SLE QP 2	0	0.0000129	-0.0014103	-0.0041	0	0
3	704.998	63.308	-1.05	SLE QP 3	0.0000129	0	-0.0014492	0	0.0041	0
3	704.998	63.308	-1.05	SLE QP 4	0.0000129	0.0000129	-0.0013714	-0.0041	0.0041	0
3	704.998	63.308	-1.05	SLE QP 5	0	0.000011	-0.0013556	-0.007	0	0
3	704.998	63.308	-1.05	SLE QP 6	0	0.0000239	-0.0012778	-0.0112	0	0
3	704.998	63.308	-1.05	SLE QP 7	0.0000129	0.000011	-0.0013167	-0.007	0.0041	0
3	704.998	63.308	-1.05	SLE QP 8	0.0000129	0.0000239	-0.0012388	-0.0112	0.0041	0
3	704.998	63.308	-1.05	SLD 1	-0.0000424	0.0000073	-0.0017728	-0.0005	-0.0313	0
3	704.998	63.308	-1.05	SLD 2	-0.0000424	0.0000073	-0.0017728	-0.0005	-0.0313	0
3	704.998	63.308	-1.05	SLD 3	-0.0000424	0.0000404	-0.0013723	-0.0218	-0.0313	0
3	704.998	63.308	-1.05	SLD 4	-0.0000424	0.0000404	-0.0013723	-0.0218	-0.0313	0
3	704.998	63.308	-1.05	SLD 5	-0.0000037	-0.0000314	-0.0020064	0.0242	-0.0065	0
3	704.998	63.308	-1.05	SLD 6	-0.0000037	-0.0000314	-0.0020064	0.0242	-0.0065	0
3	704.998	63.308	-1.05	SLD 7	-0.0000037	0.0000791	-0.0006715	-0.0466	-0.0065	0
3	704.998	63.308	-1.05	SLD 8	-0.0000037	0.0000791	-0.0006715	-0.0466	-0.0065	0
3	704.998	63.308	-1.05	SLD 9	0.0000295	-0.0000314	-0.0018062	0.0242	0.0148	0
3	704.998	63.308	-1.05	SLD 10	0.0000295	-0.0000314	-0.0018062	0.0242	0.0148	0
3	704.998	63.308	-1.05	SLD 11	0.0000295	0.0000791	-0.0004713	-0.0466	0.0148	0
3	704.998	63.308	-1.05	SLD 12	0.0000295	0.0000791	-0.0004713	-0.0466	0.0148	0
3	704.998	63.308	-1.05	SLD 13	0.0000681	0.0000073	-0.0011054	-0.0005	0.0395	0
3	704.998	63.308	-1.05	SLD 14	0.0000681	0.0000073	-0.0011054	-0.0005	0.0395	0
3	704.998	63.308	-1.05	SLD 15	0.0000681	0.0000404	-0.0007049	-0.0218	0.0395	0
3	704.998	63.308	-1.05	SLD 16	0.0000681	0.0000404	-0.0007049	-0.0218	0.0395	0
3	704.998	63.308	-1.05	SLV 1	-0.0000211	0.0000137	-0.0015675	-0.0046	-0.0177	0
3	704.998	63.308	-1.05	SLV 2	-0.0000211	0.0000137	-0.0015675	-0.0046	-0.0177	0
3	704.998	63.308	-1.05	SLV 3	-0.0000211	0.0000341	-0.001321	-0.0177	-0.0177	0
3	704.998	63.308	-1.05	SLV 4	-0.0000211	0.0000341	-0.001321	-0.0177	-0.0177	0
3	704.998	63.308	-1.05	SLV 5	0.0000027	-0.0000101	-0.0017112	0.0106	-0.0024	0
3	704.998	63.308	-1.05	SLV 6	0.0000027	-0.0000101	-0.0017112	0.0106	-0.0024	0
3	704.998	63.308	-1.05	SLV 7	0.0000027	0.0000579	-0.0008897	-0.033	-0.0024	0
3	704.998	63.308	-1.05	SLV 8	0.0000027	0.0000579	-0.0008897	-0.033	-0.0024	0
3	704.998	63.308	-1.05	SLV 9	0.0000231	-0.0000101	-0.001588	0.0106	0.0107	0
3	704.998	63.308	-1.05	SLV 10	0.0000231	-0.0000101	-0.001588	0.0106	0.0107	0
3	704.998	63.308	-1.05	SLV 11	0.0000231	0.0000579	-0.0007665	-0.033	0.0107	0
3	704.998	63.308	-1.05	SLV 12	0.0000231	0.0000579	-0.0007665	-0.033	0.0107	0
3	704.998	63.308	-1.05	SLV 13	0.0000469	0.0000137	-0.0011567	-0.0046	0.0259	0
3	704.998	63.308	-1.05	SLV 14	0.0000469	0.0000137	-0.0011567	-0.0046	0.0259	0
3	704.998	63.308	-1.05	SLV 15	0.0000469	0.0000341	-0.0009102	-0.0177	0.0259	0

Ind.	Nodo			Cont. n.br.	spostamento			rotazione		
	x	y	z		ux	uy	uz	rx	ry	rz
3	704.998	63.308	-1.05	SLV 16	0.0000469	0.0000341	-0.0009102	-0.0177	0.0259	0
3	704.998	63.308	-1.05	SLV FO 1	-0.0000245	0.0000126	-0.0016003	-0.004	-0.0198	0
3	704.998	63.308	-1.05	SLV FO 2	-0.0000245	0.0000126	-0.0016003	-0.004	-0.0198	0
3	704.998	63.308	-1.05	SLV FO 3	-0.0000245	0.0000351	-0.0013292	-0.0184	-0.0198	0
3	704.998	63.308	-1.05	SLV FO 4	-0.0000245	0.0000351	-0.0013292	-0.0184	-0.0198	0
3	704.998	63.308	-1.05	SLV FO 5	0.0000017	-0.0000136	-0.0017585	0.0128	-0.0031	0
3	704.998	63.308	-1.05	SLV FO 6	0.0000017	-0.0000136	-0.0017585	0.0128	-0.0031	0
3	704.998	63.308	-1.05	SLV FO 7	0.0000017	0.0000613	-0.0008548	-0.0351	-0.0031	0
3	704.998	63.308	-1.05	SLV FO 8	0.0000017	0.0000613	-0.0008548	-0.0351	-0.0031	0
3	704.998	63.308	-1.05	SLV FO 9	0.0000241	-0.0000136	-0.0016229	0.0128	0.0113	0
3	704.998	63.308	-1.05	SLV FO 10	0.0000241	-0.0000136	-0.0016229	0.0128	0.0113	0
3	704.998	63.308	-1.05	SLV FO 11	0.0000241	0.0000613	-0.0007192	-0.0351	0.0113	0
3	704.998	63.308	-1.05	SLV FO 12	0.0000241	0.0000613	-0.0007192	-0.0351	0.0113	0
3	704.998	63.308	-1.05	SLV FO 13	0.0000503	0.0000126	-0.0011485	-0.004	0.0281	0
3	704.998	63.308	-1.05	SLV FO 14	0.0000503	0.0000126	-0.0011485	-0.004	0.0281	0
3	704.998	63.308	-1.05	SLV FO 15	0.0000503	0.0000351	-0.0008774	-0.0184	0.0281	0
3	704.998	63.308	-1.05	SLV FO 16	0.0000503	0.0000351	-0.0008774	-0.0184	0.0281	0
4	705.538	63.308	-1.05	SLU 1	0	0	-0.0015444	0	0	0
4	705.538	63.308	-1.05	SLU 2	0	0.0000644	-0.0011553	-0.0206	0	0
4	705.538	63.308	-1.05	SLU 3	0.0000451	0.0000644	-0.0011553	-0.0206	0.0144	0
4	705.538	63.308	-1.05	SLU 4	0.0000644	0	-0.0015444	0	0.0206	0
4	705.538	63.308	-1.05	SLU 5	0.0000644	0.0000451	-0.001272	-0.0144	0.0206	0
4	705.538	63.308	-1.05	SLU 6	0	0.000085	-0.0009068	-0.0338	0	0
4	705.538	63.308	-1.05	SLU 7	0.0000451	0.000085	-0.0009068	-0.0338	0.0144	0
4	705.538	63.308	-1.05	SLU 8	0.0000644	0.0000206	-0.0012958	-0.0132	0.0206	0
4	705.538	63.308	-1.05	SLU 9	0.0000644	0.0000657	-0.0010235	-0.0276	0.0206	0
4	705.538	63.308	-1.05	SLU 10	0	0.0000206	-0.0012958	-0.0132	0	0
4	705.538	63.308	-1.05	SLU 11	0	0.0000657	-0.0010235	-0.0276	0	0
4	705.538	63.308	-1.05	SLU 12	0.0000451	0.0000206	-0.0012958	-0.0132	0.0144	0
4	705.538	63.308	-1.05	SLU 13	0.0000451	0.0000657	-0.0010235	-0.0276	0.0144	0
4	705.538	63.308	-1.05	SLU 14	0	0	-0.00146	0	0	0
4	705.538	63.308	-1.05	SLU 15	0	0.0000644	-0.0010709	-0.0206	0	0
4	705.538	63.308	-1.05	SLU 16	0.0000451	0.0000644	-0.0010709	-0.0206	0.0144	0
4	705.538	63.308	-1.05	SLU 17	0.0000644	0	-0.00146	0	0.0206	0
4	705.538	63.308	-1.05	SLU 18	0.0000644	0.0000451	-0.0011877	-0.0144	0.0206	0
4	705.538	63.308	-1.05	SLU 19	0	0.000085	-0.0008224	-0.0338	0	0
4	705.538	63.308	-1.05	SLU 20	0.0000451	0.000085	-0.0008224	-0.0338	0.0144	0
4	705.538	63.308	-1.05	SLU 21	0.0000644	0.0000206	-0.0012115	-0.0132	0.0206	0
4	705.538	63.308	-1.05	SLU 22	0.0000644	0.0000657	-0.0009391	-0.0276	0.0206	0
4	705.538	63.308	-1.05	SLU 23	0	0.0000206	-0.0012115	-0.0132	0	0
4	705.538	63.308	-1.05	SLU 24	0	0.0000657	-0.0009391	-0.0276	0	0
4	705.538	63.308	-1.05	SLU 25	0.0000451	0.0000206	-0.0012115	-0.0132	0.0144	0
4	705.538	63.308	-1.05	SLU 26	0.0000451	0.0000657	-0.0009391	-0.0276	0.0144	0
4	705.538	63.308	-1.05	SLU 27	0	0	-0.0020077	0	0	0
4	705.538	63.308	-1.05	SLU 28	0	0.0000644	-0.0016186	-0.0206	0	0
4	705.538	63.308	-1.05	SLU 29	0.0000451	0.0000644	-0.0016186	-0.0206	0.0144	0
4	705.538	63.308	-1.05	SLU 30	0.0000644	0	-0.0020077	0	0.0206	0
4	705.538	63.308	-1.05	SLU 31	0.0000644	0.0000451	-0.0017353	-0.0144	0.0206	0
4	705.538	63.308	-1.05	SLU 32	0	0.000085	-0.0013701	-0.0338	0	0
4	705.538	63.308	-1.05	SLU 33	0.0000451	0.000085	-0.0013701	-0.0338	0.0144	0
4	705.538	63.308	-1.05	SLU 34	0.0000644	0.0000206	-0.0017591	-0.0132	0.0206	0
4	705.538	63.308	-1.05	SLU 35	0.0000644	0.0000657	-0.0014868	-0.0276	0.0206	0
4	705.538	63.308	-1.05	SLU 36	0	0.0000206	-0.0017591	-0.0132	0	0
4	705.538	63.308	-1.05	SLU 37	0	0.0000657	-0.0014868	-0.0276	0	0
4	705.538	63.308	-1.05	SLU 38	0.0000451	0.0000206	-0.0017591	-0.0132	0.0144	0
4	705.538	63.308	-1.05	SLU 39	0.0000451	0.0000657	-0.0014868	-0.0276	0.0144	0
4	705.538	63.308	-1.05	SLU 40	0	0	-0.0019233	0	0	0
4	705.538	63.308	-1.05	SLU 41	0	0.0000644	-0.0015342	-0.0206	0	0
4	705.538	63.308	-1.05	SLU 42	0.0000451	0.0000644	-0.0015342	-0.0206	0.0144	0
4	705.538	63.308	-1.05	SLU 43	0.0000644	0	-0.0019233	0	0.0206	0
4	705.538	63.308	-1.05	SLU 44	0.0000644	0.0000451	-0.001651	-0.0144	0.0206	0
4	705.538	63.308	-1.05	SLU 45	0	0.000085	-0.0012857	-0.0338	0	0
4	705.538	63.308	-1.05	SLU 46	0.0000451	0.000085	-0.0012857	-0.0338	0.0144	0
4	705.538	63.308	-1.05	SLU 47	0.0000644	0.0000206	-0.0016748	-0.0132	0.0206	0
4	705.538	63.308	-1.05	SLU 48	0.0000644	0.0000657	-0.0014024	-0.0276	0.0206	0
4	705.538	63.308	-1.05	SLU 49	0	0.0000206	-0.0016748	-0.0132	0	0
4	705.538	63.308	-1.05	SLU 50	0	0.0000657	-0.0014024	-0.0276	0	0
4	705.538	63.308	-1.05	SLU 51	0.0000451	0.0000206	-0.0016748	-0.0132	0.0144	0
4	705.538	63.308	-1.05	SLU 52	0.0000451	0.0000657	-0.0014024	-0.0276	0.0144	0
4	705.538	63.308	-1.05	SLE RA 1	0	0	-0.0014881	0	0	0
4	705.538	63.308	-1.05	SLE RA 2	0	0.0000429	-0.0012287	-0.0138	0	0
4	705.538	63.308	-1.05	SLE RA 3	0.0000301	0.0000429	-0.0012287	-0.0138	0.0096	0
4	705.538	63.308	-1.05	SLE RA 4	0.0000429	0	-0.0014881	0	0.0138	0
4	705.538	63.308	-1.05	SLE RA 5	0.0000429	0.0000301	-0.0013066	-0.0096	0.0138	0
4	705.538	63.308	-1.05	SLE RA 6	0	0.0000567	-0.0010631	-0.0226	0	0
4	705.538	63.308	-1.05	SLE RA 7	0.0000301	0.0000567	-0.0010631	-0.0226	0.0096	0
4	705.538	63.308	-1.05	SLE RA 8	0.0000429	0.0000137	-0.0013224	-0.0088	0.0138	0
4	705.538	63.308	-1.05	SLE RA 9	0.0000429	0.0000438	-0.0011409	-0.0184	0.0138	0
4	705.538	63.308	-1.05	SLE RA 10	0	0.0000137	-0.0013224	-0.0088	0	0
4	705.538	63.308	-1.05	SLE RA 11	0	0.0000438	-0.0011409	-0.0184	0	0
4	705.538	63.308	-1.05	SLE RA 12	0.0000301	0.0000137	-0.0013224	-0.0088	0.0096	0
4	705.538	63.308	-1.05	SLE RA 13	0.0000301	0.0000438	-0.0011409	-0.0184	0.0096	0
4	705.538	63.308	-1.05	SLE FR 1	0	0	-0.0014881	0	0	0
4	705.538	63.308	-1.05	SLE FR 2	0	0.0000215	-0.0013584	-0.0069	0	0
4	705.538	63.308	-1.05	SLE FR 3	0.0000129	0.0000215	-0.0013584	-0.0069	0.0041	0
4	705.538	63.308	-1.05	SLE FR 4	0.0000215	0	-0.0014881	0	0.0069	0
4	705.538	63.308	-1.05	SLE FR 5	0.0000215	0.0000129	-0.0014103	-0.0041	0.0069	0
4	705.538	63.308	-1.05	SLE FR 6	0	0.0000324	-0.0012259	-0.0139	0	0
4	705.538	63.308	-1.05	SLE FR 7	0.0000129	0.0000324	-0.0012259	-0.0139	0.0041	0
4	705.538	63.308	-1.05	SLE FR 8	0.0000215	0.000011	-0.0013556	-0.007	0.0069	0
4	705.538	63.308	-1.05	SLE FR 9	0.0000215	0.0000239	-0.0012778	-0.0112	0.0069	0
4	705.538	63.308	-1.05	SLE FR 10	0	0.0000123	-0.0013339	-0.0079	0	0
4	705.538	63.308	-1.05	SLE FR 11	0	0.0000252	-0.0012612	-0.012	0	0

Ind.	Nodo			Cont. n.br.	spostamento			rotazione		
	x	y	z		ux	uy	uz	rx	ry	rz
4	705.538	63.308	-1.05	SLE FR 12	0.0000129	0.0000123	-0.001339	-0.0079	0.0041	0
4	705.538	63.308	-1.05	SLE FR 13	0.0000129	0.0000252	-0.0012612	-0.012	0.0041	0
4	705.538	63.308	-1.05	SLE QP 1	0	0	-0.0014881	0	0	0
4	705.538	63.308	-1.05	SLE QP 2	0	0.0000129	-0.0014103	-0.0041	0	0
4	705.538	63.308	-1.05	SLE QP 3	0.0000129	0	-0.0014881	0	0.0041	0
4	705.538	63.308	-1.05	SLE QP 4	0.0000129	0.0000129	-0.0014103	-0.0041	0.0041	0
4	705.538	63.308	-1.05	SLE QP 5	0	0.000011	-0.0013556	-0.007	0	0
4	705.538	63.308	-1.05	SLE QP 6	0	0.0000239	-0.0012778	-0.0112	0	0
4	705.538	63.308	-1.05	SLE QP 7	0.0000129	0.000011	-0.0013556	-0.007	0.0041	0
4	705.538	63.308	-1.05	SLE QP 8	0.0000129	0.0000239	-0.0012778	-0.0112	0.0041	0
4	705.538	63.308	-1.05	SLD 1	-0.0000424	0.0000073	-0.001478	-0.0005	-0.0313	0
4	705.538	63.308	-1.05	SLD 2	-0.0000424	0.0000073	-0.001478	-0.0005	-0.0313	0
4	705.538	63.308	-1.05	SLD 3	-0.0000424	0.0000404	-0.0010775	-0.0218	-0.0313	0
4	705.538	63.308	-1.05	SLD 4	-0.0000424	0.0000404	-0.0010775	-0.0218	-0.0313	0
4	705.538	63.308	-1.05	SLD 5	-0.0000037	-0.0000314	-0.0019452	0.0242	-0.0065	0
4	705.538	63.308	-1.05	SLD 6	-0.0000037	-0.0000314	-0.0019452	0.0242	-0.0065	0
4	705.538	63.308	-1.05	SLD 7	-0.0000037	0.0000791	-0.0006103	-0.0466	-0.0065	0
4	705.538	63.308	-1.05	SLD 8	-0.0000037	0.0000791	-0.0006103	-0.0466	-0.0065	0
4	705.538	63.308	-1.05	SLD 9	0.0000295	-0.0000314	-0.0019452	0.0242	0.0148	0
4	705.538	63.308	-1.05	SLD 10	0.0000295	-0.0000314	-0.0019452	0.0242	0.0148	0
4	705.538	63.308	-1.05	SLD 11	0.0000295	0.0000791	-0.0006103	-0.0466	0.0148	0
4	705.538	63.308	-1.05	SLD 12	0.0000295	0.0000791	-0.0006103	-0.0466	0.0148	0
4	705.538	63.308	-1.05	SLD 13	0.0000681	0.0000073	-0.001478	-0.0005	0.0395	0
4	705.538	63.308	-1.05	SLD 14	0.0000681	0.0000073	-0.001478	-0.0005	0.0395	0
4	705.538	63.308	-1.05	SLD 15	0.0000681	0.0000404	-0.0010775	-0.0218	0.0395	0
4	705.538	63.308	-1.05	SLD 16	0.0000681	0.0000404	-0.0010775	-0.0218	0.0395	0
4	705.538	63.308	-1.05	SLV 1	-0.0000211	0.0000137	-0.001401	-0.0046	-0.0177	0
4	705.538	63.308	-1.05	SLV 2	-0.0000211	0.0000137	-0.001401	-0.0046	-0.0177	0
4	705.538	63.308	-1.05	SLV 3	-0.0000211	0.0000341	-0.0011545	-0.0177	-0.0177	0
4	705.538	63.308	-1.05	SLV 4	-0.0000211	0.0000341	-0.0011545	-0.0177	-0.0177	0
4	705.538	63.308	-1.05	SLV 5	0.0000027	-0.0000101	-0.0016885	0.0106	-0.0024	0
4	705.538	63.308	-1.05	SLV 6	0.0000027	-0.0000101	-0.0016885	0.0106	-0.0024	0
4	705.538	63.308	-1.05	SLV 7	0.0000027	0.0000579	-0.000867	-0.033	-0.0024	0
4	705.538	63.308	-1.05	SLV 8	0.0000027	0.0000579	-0.000867	-0.033	-0.0024	0
4	705.538	63.308	-1.05	SLV 9	0.0000231	-0.0000101	-0.0016885	0.0106	0.0107	0
4	705.538	63.308	-1.05	SLV 10	0.0000231	-0.0000101	-0.0016885	0.0106	0.0107	0
4	705.538	63.308	-1.05	SLV 11	0.0000231	0.0000579	-0.000867	-0.033	0.0107	0
4	705.538	63.308	-1.05	SLV 12	0.0000231	0.0000579	-0.000867	-0.033	0.0107	0
4	705.538	63.308	-1.05	SLV 13	0.0000469	0.0000137	-0.001401	-0.0046	0.0259	0
4	705.538	63.308	-1.05	SLV 14	0.0000469	0.0000137	-0.001401	-0.0046	0.0259	0
4	705.538	63.308	-1.05	SLV 15	0.0000469	0.0000341	-0.0011545	-0.0177	0.0259	0
4	705.538	63.308	-1.05	SLV 16	0.0000469	0.0000341	-0.0011545	-0.0177	0.0259	0
4	705.538	63.308	-1.05	SLV FO 1	-0.0000245	0.0000126	-0.0014133	-0.004	-0.0198	0
4	705.538	63.308	-1.05	SLV FO 2	-0.0000245	0.0000126	-0.0014133	-0.004	-0.0198	0
4	705.538	63.308	-1.05	SLV FO 3	-0.0000245	0.0000351	-0.0011422	-0.0184	-0.0198	0
4	705.538	63.308	-1.05	SLV FO 4	-0.0000245	0.0000351	-0.0011422	-0.0184	-0.0198	0
4	705.538	63.308	-1.05	SLV FO 5	0.0000017	-0.0000136	-0.0017296	0.0128	-0.0031	0
4	705.538	63.308	-1.05	SLV FO 6	0.0000017	-0.0000136	-0.0017296	0.0128	-0.0031	0
4	705.538	63.308	-1.05	SLV FO 7	0.0000017	0.0000613	-0.0008259	-0.0351	-0.0031	0
4	705.538	63.308	-1.05	SLV FO 8	0.0000017	0.0000613	-0.0008259	-0.0351	-0.0031	0
4	705.538	63.308	-1.05	SLV FO 9	0.0000241	-0.0000136	-0.0017296	0.0128	0.0113	0
4	705.538	63.308	-1.05	SLV FO 10	0.0000241	-0.0000136	-0.0017296	0.0128	0.0113	0
4	705.538	63.308	-1.05	SLV FO 11	0.0000241	0.0000613	-0.0008259	-0.0351	0.0113	0
4	705.538	63.308	-1.05	SLV FO 12	0.0000241	0.0000613	-0.0008259	-0.0351	0.0113	0
4	705.538	63.308	-1.05	SLV FO 13	0.0000503	0.0000126	-0.0014133	-0.004	0.0281	0
4	705.538	63.308	-1.05	SLV FO 14	0.0000503	0.0000126	-0.0014133	-0.004	0.0281	0
4	705.538	63.308	-1.05	SLV FO 15	0.0000503	0.0000351	-0.0011422	-0.0184	0.0281	0
4	705.538	63.308	-1.05	SLV FO 16	0.0000503	0.0000351	-0.0011422	-0.0184	0.0281	0
5	706.078	63.308	-1.05	SLU 1	0	0	-0.0015444	0	0	0
5	706.078	63.308	-1.05	SLU 2	0	0.0000644	-0.0011553	-0.0206	0	0
5	706.078	63.308	-1.05	SLU 3	0.0000451	0.0000644	-0.0012915	-0.0206	0.0144	0
5	706.078	63.308	-1.05	SLU 4	0.0000644	0	-0.0017389	0	0.0206	0
5	706.078	63.308	-1.05	SLU 5	0.0000644	0.0000451	-0.0014665	-0.0144	0.0206	0
5	706.078	63.308	-1.05	SLU 6	0	0.000085	-0.0009068	-0.0338	0	0
5	706.078	63.308	-1.05	SLU 7	0.0000451	0.000085	-0.0010429	-0.0338	0.0144	0
5	706.078	63.308	-1.05	SLU 8	0.0000644	0.0000206	-0.0014904	-0.0132	0.0206	0
5	706.078	63.308	-1.05	SLU 9	0.0000644	0.0000657	-0.001218	-0.0276	0.0206	0
5	706.078	63.308	-1.05	SLU 10	0	0.0000206	-0.0012958	-0.0132	0	0
5	706.078	63.308	-1.05	SLU 11	0	0.0000657	-0.0010235	-0.0276	0	0
5	706.078	63.308	-1.05	SLU 12	0.0000451	0.0000206	-0.001432	-0.0132	0.0144	0
5	706.078	63.308	-1.05	SLU 13	0.0000451	0.0000657	-0.0011597	-0.0276	0.0144	0
5	706.078	63.308	-1.05	SLU 14	0	0	-0.001146	0	0	0
5	706.078	63.308	-1.05	SLU 15	0	0.0000644	-0.0010709	-0.0206	0	0
5	706.078	63.308	-1.05	SLU 16	0.0000451	0.0000644	-0.0012071	-0.0206	0.0144	0
5	706.078	63.308	-1.05	SLU 17	0.0000644	0	-0.0016545	0	0.0206	0
5	706.078	63.308	-1.05	SLU 18	0.0000644	0.0000451	-0.0013822	-0.0144	0.0206	0
5	706.078	63.308	-1.05	SLU 19	0	0.000085	-0.0008224	-0.0338	0	0
5	706.078	63.308	-1.05	SLU 20	0.0000451	0.000085	-0.0009586	-0.0338	0.0144	0
5	706.078	63.308	-1.05	SLU 21	0.0000644	0.0000206	-0.001406	-0.0132	0.0206	0
5	706.078	63.308	-1.05	SLU 22	0.0000644	0.0000657	-0.0011337	-0.0276	0.0206	0
5	706.078	63.308	-1.05	SLU 23	0	0.0000206	-0.0012115	-0.0132	0	0
5	706.078	63.308	-1.05	SLU 24	0	0.0000657	-0.0009391	-0.0276	0	0
5	706.078	63.308	-1.05	SLU 25	0.0000451	0.0000206	-0.0013476	-0.0132	0.0144	0
5	706.078	63.308	-1.05	SLU 26	0.0000451	0.0000657	-0.0010753	-0.0276	0.0144	0
5	706.078	63.308	-1.05	SLU 27	0	0	-0.0020077	0	0	0
5	706.078	63.308	-1.05	SLU 28	0	0.0000644	-0.0016186	-0.0206	0	0
5	706.078	63.308	-1.05	SLU 29	0.0000451	0.0000644	-0.0017548	-0.0206	0.0144	0
5	706.078	63.308	-1.05	SLU 30	0.0000644	0	-0.0022022	0	0.0206	0
5	706.078	63.308	-1.05	SLU 31	0.0000644	0.0000451	-0.0019299	-0.0144	0.0206	0
5	706.078	63.308	-1.05	SLU 32	0	0.000085	-0.0013701	-0.0338	0	0
5	706.078	63.308	-1.05	SLU 33	0.0000451	0.000085	-0.0015062	-0.0338	0.0144	0
5	706.078	63.308	-1.05	SLU 34	0.0000644	0.0000206	-0.0019537	-0.0132	0.0206	0
5	706.078	63.308	-1.05	SLU 35	0.0000644	0.0000657	-0.0016813	-0.0276	0.0206	0

Ind.	Nodo			Cont. n.br.	spostamento			rotazione		
	x	y	z		ux	uy	uz	rx	ry	rz
5	706.078	63.308	-1.05	SLU 36	0	0.0000206	-0.0017591	-0.0132	0	0
5	706.078	63.308	-1.05	SLU 37	0	0.0000657	-0.0014868	-0.0276	0	0
5	706.078	63.308	-1.05	SLU 38	0.0000451	0.0000206	-0.0018953	-0.0132	0.0144	0
5	706.078	63.308	-1.05	SLU 39	0.0000451	0.0000657	-0.0016233	-0.0276	0.0144	0
5	706.078	63.308	-1.05	SLU 40	0	0	-0.0019233	0	0	0
5	706.078	63.308	-1.05	SLU 41	0	0.0000644	-0.0015342	-0.0206	0	0
5	706.078	63.308	-1.05	SLU 42	0.0000451	0.0000644	-0.0016704	-0.0206	0.0144	0
5	706.078	63.308	-1.05	SLU 43	0.0000644	0	-0.0021178	0	0.0206	0
5	706.078	63.308	-1.05	SLU 44	0.0000644	0.0000451	-0.0018455	-0.0144	0.0206	0
5	706.078	63.308	-1.05	SLU 45	0	0.000085	-0.0012857	-0.0338	0	0
5	706.078	63.308	-1.05	SLU 46	0.0000451	0.000085	-0.0014219	-0.0338	0.0144	0
5	706.078	63.308	-1.05	SLU 47	0.0000644	0.0000206	-0.0018693	-0.0132	0.0206	0
5	706.078	63.308	-1.05	SLU 48	0.0000644	0.0000657	-0.001597	-0.0276	0.0206	0
5	706.078	63.308	-1.05	SLU 49	0	0.0000206	-0.0016748	-0.0132	0	0
5	706.078	63.308	-1.05	SLU 50	0	0.0000657	-0.0014024	-0.0276	0	0
5	706.078	63.308	-1.05	SLU 51	0.0000451	0.0000206	-0.0018109	-0.0132	0.0144	0
5	706.078	63.308	-1.05	SLU 52	0.0000451	0.0000657	-0.0015386	-0.0276	0.0144	0
5	706.078	63.308	-1.05	SLE RA 1	0	0	-0.0014881	0	0	0
5	706.078	63.308	-1.05	SLE RA 2	0	0.0000429	-0.0012287	-0.0138	0	0
5	706.078	63.308	-1.05	SLE RA 3	0.0000301	0.0000429	-0.0013195	-0.0138	0.0096	0
5	706.078	63.308	-1.05	SLE RA 4	0.0000429	0	-0.0016178	0	0.0138	0
5	706.078	63.308	-1.05	SLE RA 5	0.0000429	0.0000301	-0.0014362	-0.0096	0.0138	0
5	706.078	63.308	-1.05	SLE RA 6	0	0.0000567	-0.0010631	-0.0226	0	0
5	706.078	63.308	-1.05	SLE RA 7	0.0000301	0.0000567	-0.0011538	-0.0226	0.0096	0
5	706.078	63.308	-1.05	SLE RA 8	0.0000429	0.0000137	-0.0014521	-0.0088	0.0138	0
5	706.078	63.308	-1.05	SLE RA 9	0.0000429	0.0000438	-0.0012706	-0.0184	0.0138	0
5	706.078	63.308	-1.05	SLE RA 10	0	0.0000137	-0.0013224	-0.0088	0	0
5	706.078	63.308	-1.05	SLE RA 11	0	0.0000438	-0.0011409	-0.0184	0	0
5	706.078	63.308	-1.05	SLE RA 12	0.0000301	0.0000137	-0.0014132	-0.0088	0.0096	0
5	706.078	63.308	-1.05	SLE RA 13	0.0000301	0.0000438	-0.0012316	-0.0184	0.0096	0
5	706.078	63.308	-1.05	SLE FR 1	0	0	-0.0014881	0	0	0
5	706.078	63.308	-1.05	SLE FR 2	0	0.0000215	-0.0013584	-0.0069	0	0
5	706.078	63.308	-1.05	SLE FR 3	0.0000129	0.0000215	-0.0013973	-0.0069	0.0041	0
5	706.078	63.308	-1.05	SLE FR 4	0.0000215	0	-0.0015533	0	0.0069	0
5	706.078	63.308	-1.05	SLE FR 5	0.0000215	0.0000129	-0.0014751	-0.0041	0.0069	0
5	706.078	63.308	-1.05	SLE FR 6	0	0.0000324	-0.0012259	-0.0139	0	0
5	706.078	63.308	-1.05	SLE FR 7	0.0000129	0.0000324	-0.0012648	-0.0139	0.0041	0
5	706.078	63.308	-1.05	SLE FR 8	0.0000215	0.000011	-0.0014204	-0.007	0.0069	0
5	706.078	63.308	-1.05	SLE FR 9	0.0000215	0.0000239	-0.0013426	-0.0112	0.0069	0
5	706.078	63.308	-1.05	SLE FR 10	0	0.0000123	-0.0013339	-0.0079	0	0
5	706.078	63.308	-1.05	SLE FR 11	0	0.0000252	-0.0012612	-0.012	0	0
5	706.078	63.308	-1.05	SLE FR 12	0.0000129	0.0000123	-0.0013779	-0.0079	0.0041	0
5	706.078	63.308	-1.05	SLE FR 13	0.0000129	0.0000252	-0.0013001	-0.012	0.0041	0
5	706.078	63.308	-1.05	SLE QP 1	0	0	-0.0014881	0	0	0
5	706.078	63.308	-1.05	SLE QP 2	0	0.0000129	-0.0014103	-0.0041	0	0
5	706.078	63.308	-1.05	SLE QP 3	0.0000129	0	-0.0015277	0	0.0041	0
5	706.078	63.308	-1.05	SLE QP 4	0.0000129	0.0000129	-0.0014492	-0.0041	0.0041	0
5	706.078	63.308	-1.05	SLE QP 5	0	0.000011	-0.0013556	-0.007	0	0
5	706.078	63.308	-1.05	SLE QP 6	0	0.0000239	-0.0012778	-0.0112	0	0
5	706.078	63.308	-1.05	SLE QP 7	0.0000129	0.000011	-0.0013945	-0.007	0.0041	0
5	706.078	63.308	-1.05	SLE QP 8	0.0000129	0.0000239	-0.0013167	-0.0112	0.0041	0
5	706.078	63.308	-1.05	SLD 1	-0.0000424	0.0000073	-0.0011832	-0.0005	-0.0313	0
5	706.078	63.308	-1.05	SLD 2	-0.0000424	0.0000073	-0.0011832	-0.0005	-0.0313	0
5	706.078	63.308	-1.05	SLD 3	-0.0000424	0.0000404	-0.0007827	-0.0218	-0.0313	0
5	706.078	63.308	-1.05	SLD 4	-0.0000424	0.0000404	-0.0007827	-0.0218	-0.0313	0
5	706.078	63.308	-1.05	SLD 5	-0.0000037	-0.0000314	-0.001884	0.0242	-0.0065	0
5	706.078	63.308	-1.05	SLD 6	-0.0000037	-0.0000314	-0.001884	0.0242	-0.0065	0
5	706.078	63.308	-1.05	SLD 7	-0.0000037	0.0000791	-0.0005491	-0.0466	-0.0065	0
5	706.078	63.308	-1.05	SLD 8	-0.0000037	0.0000791	-0.0005491	-0.0466	-0.0065	0
5	706.078	63.308	-1.05	SLD 9	0.0000295	-0.0000314	-0.0020842	0.0242	0.0148	0
5	706.078	63.308	-1.05	SLD 10	0.0000295	-0.0000314	-0.0020842	0.0242	0.0148	0
5	706.078	63.308	-1.05	SLD 11	0.0000295	0.0000791	-0.0007493	-0.0466	0.0148	0
5	706.078	63.308	-1.05	SLD 12	0.0000295	0.0000791	-0.0007493	-0.0466	0.0148	0
5	706.078	63.308	-1.05	SLD 13	0.0000681	0.0000073	-0.0018506	-0.0005	0.0395	0
5	706.078	63.308	-1.05	SLD 14	0.0000681	0.0000073	-0.0018506	-0.0005	0.0395	0
5	706.078	63.308	-1.05	SLD 15	0.0000681	0.0000404	-0.0014501	-0.0218	0.0395	0
5	706.078	63.308	-1.05	SLD 16	0.0000681	0.0000404	-0.0014501	-0.0218	0.0395	0
5	706.078	63.308	-1.05	SLV 1	-0.0000211	0.0000137	-0.0012345	-0.0046	-0.0177	0
5	706.078	63.308	-1.05	SLV 2	-0.0000211	0.0000137	-0.0012345	-0.0046	-0.0177	0
5	706.078	63.308	-1.05	SLV 3	-0.0000211	0.0000341	-0.000988	-0.0177	-0.0177	0
5	706.078	63.308	-1.05	SLV 4	-0.0000211	0.0000341	-0.000988	-0.0177	-0.0177	0
5	706.078	63.308	-1.05	SLV 5	0.0000027	-0.0000101	-0.0016658	0.0106	-0.0024	0
5	706.078	63.308	-1.05	SLV 6	0.0000027	-0.0000101	-0.0016658	0.0106	-0.0024	0
5	706.078	63.308	-1.05	SLV 7	0.0000027	0.0000579	-0.0008443	-0.033	-0.0024	0
5	706.078	63.308	-1.05	SLV 8	0.0000027	0.0000579	-0.0008443	-0.033	-0.0024	0
5	706.078	63.308	-1.05	SLV 9	0.0000231	-0.0000101	-0.001789	0.0106	0.0107	0
5	706.078	63.308	-1.05	SLV 10	0.0000231	-0.0000101	-0.001789	0.0106	0.0107	0
5	706.078	63.308	-1.05	SLV 11	0.0000231	0.0000579	-0.0009675	-0.033	0.0107	0
5	706.078	63.308	-1.05	SLV 12	0.0000231	0.0000579	-0.0009675	-0.033	0.0107	0
5	706.078	63.308	-1.05	SLV 13	0.0000469	0.0000137	-0.0016453	-0.0046	0.0259	0
5	706.078	63.308	-1.05	SLV 14	0.0000469	0.0000137	-0.0016453	-0.0046	0.0259	0
5	706.078	63.308	-1.05	SLV 15	0.0000469	0.0000341	-0.0013988	-0.0177	0.0259	0
5	706.078	63.308	-1.05	SLV 16	0.0000469	0.0000341	-0.0013988	-0.0177	0.0259	0
5	706.078	63.308	-1.05	SLV FO 1	-0.0000245	0.0000126	-0.0012263	-0.004	-0.0198	0
5	706.078	63.308	-1.05	SLV FO 2	-0.0000245	0.0000126	-0.0012263	-0.004	-0.0198	0
5	706.078	63.308	-1.05	SLV FO 3	-0.0000245	0.0000351	-0.0009552	-0.0184	-0.0198	0
5	706.078	63.308	-1.05	SLV FO 4	-0.0000245	0.0000351	-0.0009552	-0.0184	-0.0198	0
5	706.078	63.308	-1.05	SLV FO 5	0.0000017	-0.0000136	-0.0017007	0.0128	-0.0031	0
5	706.078	63.308	-1.05	SLV FO 6	0.0000017	-0.0000136	-0.0017007	0.0128	-0.0031	0
5	706.078	63.308	-1.05	SLV FO 7	0.0000017	0.0000613	-0.000797	-0.0351	-0.0031	0
5	706.078	63.308	-1.05	SLV FO 8	0.0000017	0.0000613	-0.000797	-0.0351	-0.0031	0
5	706.078	63.308	-1.05	SLV FO 9	0.0000241	-0.0000136	-0.0018363	0.0128	0.0113	0
5	706.078	63.308	-1.05	SLV FO 10	0.0000241	-0.0000136	-0.0018363	0.0128	0.0113	0

Ind.	Nodo			Cont. n.br.	ux	spostamento		uz	rotazione		
	x	y	z			uy	rx		ry	rz	
5	706.078	63.308	-1.05	SLV FO 11	0.0000241	0.0000613	-0.0009326	-0.0351	0.0113	0	
5	706.078	63.308	-1.05	SLV FO 12	0.0000241	0.0000613	-0.0009326	-0.0351	0.0113	0	
5	706.078	63.308	-1.05	SLV FO 13	0.0000503	0.0000126	-0.0016781	-0.004	0.0281	0	
5	706.078	63.308	-1.05	SLV FO 14	0.0000503	0.0000126	-0.0016781	-0.004	0.0281	0	
5	706.078	63.308	-1.05	SLV FO 15	0.0000503	0.0000351	-0.001407	-0.0184	0.0281	0	
5	706.078	63.308	-1.05	SLV FO 16	0.0000503	0.0000351	-0.001407	-0.0184	0.0281	0	
6	706.618	63.308	-1.05	SLU 1	0	0	-0.0015444	0	0	0	
6	706.618	63.308	-1.05	SLU 2	0	0.0000644	-0.0011553	-0.0206	0	0	
6	706.618	63.308	-1.05	SLU 3	0.0000451	0.0000644	-0.0014276	-0.0206	0.0144	0	
6	706.618	63.308	-1.05	SLU 4	0.0000644	0	-0.0019334	0	0.0206	0	
6	706.618	63.308	-1.05	SLU 5	0.0000644	0.0000451	-0.0016611	-0.0144	0.0206	0	
6	706.618	63.308	-1.05	SLU 6	0	0.000085	-0.0009068	-0.0338	0	0	
6	706.618	63.308	-1.05	SLU 7	0.0000451	0.000085	-0.0011791	-0.0338	0.0144	0	
6	706.618	63.308	-1.05	SLU 8	0.0000644	0.0000206	-0.0016849	-0.0132	0.0206	0	
6	706.618	63.308	-1.05	SLU 9	0.0000644	0.0000657	-0.0014125	-0.0276	0.0206	0	
6	706.618	63.308	-1.05	SLU 10	0	0.0000206	-0.0012958	-0.0132	0	0	
6	706.618	63.308	-1.05	SLU 11	0	0.0000657	-0.0010235	-0.0276	0	0	
6	706.618	63.308	-1.05	SLU 12	0.0000451	0.0000206	-0.0015682	-0.0132	0.0144	0	
6	706.618	63.308	-1.05	SLU 13	0.0000451	0.0000657	-0.0012958	-0.0276	0.0144	0	
6	706.618	63.308	-1.05	SLU 14	0	0	-0.00146	0	0	0	
6	706.618	63.308	-1.05	SLU 15	0	0.0000644	-0.0010709	-0.0206	0	0	
6	706.618	63.308	-1.05	SLU 16	0.0000451	0.0000644	-0.0013433	-0.0206	0.0144	0	
6	706.618	63.308	-1.05	SLU 17	0.0000644	0	-0.001849	0	0.0206	0	
6	706.618	63.308	-1.05	SLU 18	0.0000644	0.0000451	-0.0015767	-0.0144	0.0206	0	
6	706.618	63.308	-1.05	SLU 19	0	0.000085	-0.0008224	-0.0338	0	0	
6	706.618	63.308	-1.05	SLU 20	0.0000451	0.000085	-0.0010947	-0.0338	0.0144	0	
6	706.618	63.308	-1.05	SLU 21	0.0000644	0.0000206	-0.0016005	-0.0132	0.0206	0	
6	706.618	63.308	-1.05	SLU 22	0.0000644	0.0000657	-0.0013282	-0.0276	0.0206	0	
6	706.618	63.308	-1.05	SLU 23	0	0.0000206	-0.0012115	-0.0132	0	0	
6	706.618	63.308	-1.05	SLU 24	0	0.0000657	-0.0009391	-0.0276	0	0	
6	706.618	63.308	-1.05	SLU 25	0.0000451	0.0000206	-0.0014838	-0.0132	0.0144	0	
6	706.618	63.308	-1.05	SLU 26	0.0000451	0.0000657	-0.0012115	-0.0276	0.0144	0	
6	706.618	63.308	-1.05	SLU 27	0	0	-0.0020077	0	0	0	
6	706.618	63.308	-1.05	SLU 28	0	0.0000644	-0.0016186	-0.0206	0	0	
6	706.618	63.308	-1.05	SLU 29	0.0000451	0.0000644	-0.0018909	-0.0206	0.0144	0	
6	706.618	63.308	-1.05	SLU 30	0.0000644	0	-0.0023967	0	0.0206	0	
6	706.618	63.308	-1.05	SLU 31	0.0000644	0.0000451	-0.0021244	-0.0144	0.0206	0	
6	706.618	63.308	-1.05	SLU 32	0	0.000085	-0.0013701	-0.0338	0	0	
6	706.618	63.308	-1.05	SLU 33	0.0000451	0.000085	-0.0016424	-0.0338	0.0144	0	
6	706.618	63.308	-1.05	SLU 34	0.0000644	0.0000206	-0.0021482	-0.0132	0.0206	0	
6	706.618	63.308	-1.05	SLU 35	0.0000644	0.0000657	-0.0018758	-0.0276	0.0206	0	
6	706.618	63.308	-1.05	SLU 36	0	0.0000206	-0.0017591	-0.0132	0	0	
6	706.618	63.308	-1.05	SLU 37	0	0.0000657	-0.0014868	-0.0276	0	0	
6	706.618	63.308	-1.05	SLU 38	0.0000451	0.0000206	-0.0020315	-0.0132	0.0144	0	
6	706.618	63.308	-1.05	SLU 39	0.0000451	0.0000657	-0.0017591	-0.0276	0.0144	0	
6	706.618	63.308	-1.05	SLU 40	0	0	-0.0019233	0	0	0	
6	706.618	63.308	-1.05	SLU 41	0	0.0000644	-0.0015342	-0.0206	0	0	
6	706.618	63.308	-1.05	SLU 42	0.0000451	0.0000644	-0.0018066	-0.0206	0.0144	0	
6	706.618	63.308	-1.05	SLU 43	0.0000644	0	-0.0023124	0	0.0206	0	
6	706.618	63.308	-1.05	SLU 44	0.0000644	0.0000451	-0.00204	-0.0144	0.0206	0	
6	706.618	63.308	-1.05	SLU 45	0	0.000085	-0.0012857	-0.0338	0	0	
6	706.618	63.308	-1.05	SLU 46	0.0000451	0.000085	-0.0015581	-0.0338	0.0144	0	
6	706.618	63.308	-1.05	SLU 47	0.0000644	0.0000206	-0.0020638	-0.0132	0.0206	0	
6	706.618	63.308	-1.05	SLU 48	0.0000644	0.0000657	-0.0017915	-0.0276	0.0206	0	
6	706.618	63.308	-1.05	SLU 49	0	0.0000206	-0.0016748	-0.0132	0	0	
6	706.618	63.308	-1.05	SLU 50	0	0.0000657	-0.0014024	-0.0276	0	0	
6	706.618	63.308	-1.05	SLU 51	0.0000451	0.0000206	-0.0019471	-0.0132	0.0144	0	
6	706.618	63.308	-1.05	SLU 52	0.0000451	0.0000657	-0.0016748	-0.0276	0.0144	0	
6	706.618	63.308	-1.05	SLE RA 1	0	0	-0.0014881	0	0	0	
6	706.618	63.308	-1.05	SLE RA 2	0	0.0000429	-0.0012287	-0.0138	0	0	
6	706.618	63.308	-1.05	SLE RA 3	0.0000301	0.0000429	-0.0014103	-0.0138	0.0096	0	
6	706.618	63.308	-1.05	SLE RA 4	0.0000429	0	-0.0017475	0	0.0138	0	
6	706.618	63.308	-1.05	SLE RA 5	0.0000429	0.0000301	-0.0015659	-0.0096	0.0138	0	
6	706.618	63.308	-1.05	SLE RA 6	0	0.0000567	-0.0010631	-0.0226	0	0	
6	706.618	63.308	-1.05	SLE RA 7	0.0000301	0.0000567	-0.0012446	-0.0226	0.0096	0	
6	706.618	63.308	-1.05	SLE RA 8	0.0000429	0.0000137	-0.0015818	-0.0088	0.0138	0	
6	706.618	63.308	-1.05	SLE RA 9	0.0000429	0.0000438	-0.0014002	-0.0184	0.0138	0	
6	706.618	63.308	-1.05	SLE RA 10	0	0.0000137	-0.0013224	-0.0088	0	0	
6	706.618	63.308	-1.05	SLE RA 11	0	0.0000438	-0.0011409	-0.0184	0	0	
6	706.618	63.308	-1.05	SLE RA 12	0.0000301	0.0000137	-0.001504	-0.0088	0.0096	0	
6	706.618	63.308	-1.05	SLE RA 13	0.0000301	0.0000438	-0.0013224	-0.0184	0.0096	0	
6	706.618	63.308	-1.05	SLE FR 1	0	0	-0.0014881	0	0	0	
6	706.618	63.308	-1.05	SLE FR 2	0	0.0000215	-0.0013584	-0.0069	0	0	
6	706.618	63.308	-1.05	SLE FR 3	0.0000129	0.0000215	-0.0014362	-0.0069	0.0041	0	
6	706.618	63.308	-1.05	SLE FR 4	0.0000215	0	-0.0016178	0	0.0069	0	
6	706.618	63.308	-1.05	SLE FR 5	0.0000215	0.0000129	-0.00154	-0.0041	0.0069	0	
6	706.618	63.308	-1.05	SLE FR 6	0	0.0000324	-0.0012259	-0.0139	0	0	
6	706.618	63.308	-1.05	SLE FR 7	0.0000129	0.0000324	-0.0013037	-0.0139	0.0041	0	
6	706.618	63.308	-1.05	SLE FR 8	0.0000215	0.000011	-0.0014852	-0.007	0.0069	0	
6	706.618	63.308	-1.05	SLE FR 9	0.0000215	0.0000239	-0.0014074	-0.0112	0.0069	0	
6	706.618	63.308	-1.05	SLE FR 10	0	0.0000123	-0.0013339	-0.0079	0	0	
6	706.618	63.308	-1.05	SLE FR 11	0	0.0000252	-0.0012612	-0.012	0	0	
6	706.618	63.308	-1.05	SLE FR 12	0.0000129	0.0000123	-0.0014168	-0.0079	0.0041	0	
6	706.618	63.308	-1.05	SLE FR 13	0.0000129	0.0000252	-0.0013339	-0.012	0.0041	0	
6	706.618	63.308	-1.05	SLE QP 1	0	0	-0.0014881	0	0	0	
6	706.618	63.308	-1.05	SLE QP 2	0	0.0000129	-0.0014103	-0.0041	0	0	
6	706.618	63.308	-1.05	SLE QP 3	0.0000129	0	-0.0015659	0	0.0041	0	
6	706.618	63.308	-1.05	SLE QP 4	0.0000129	0.0000129	-0.0014881	-0.0041	0.0041	0	
6	706.618	63.308	-1.05	SLE QP 5	0	0.000011	-0.0013556	-0.007	0	0	
6	706.618	63.308	-1.05	SLE QP 6	0	0.0000239	-0.0012778	-0.0112	0	0	
6	706.618	63.308	-1.05	SLE QP 7	0.0000129	0.000011	-0.0014334	-0.007	0.0041	0	
6	706.618	63.308	-1.05	SLE QP 8	0.0000129	0.0000239	-0.0013556	-0.0112	0.0041	0	
6	706.618	63.308	-1.05	SLD 1	-0.0000424	0.0000073	-0.0008884	-0.0005	-0.0313	0	

Ind.	Nodo			Cont. n.br.	spostamento			rotazione		
	x	y	z		ux	uy	uz	rx	ry	rz
6	706.618	63.308	-1.05	SLD 2	-0.0000424	0.0000073	-0.0008884	-0.0005	-0.0313	0
6	706.618	63.308	-1.05	SLD 3	-0.0000424	0.0000404	-0.0004879	-0.0218	-0.0313	0
6	706.618	63.308	-1.05	SLD 4	-0.0000424	0.0000404	-0.0004879	-0.0218	-0.0313	0
6	706.618	63.308	-1.05	SLD 5	-0.0000037	-0.0000314	-0.0018228	0.0242	-0.0065	0
6	706.618	63.308	-1.05	SLD 6	-0.0000037	-0.0000314	-0.0018228	0.0242	-0.0065	0
6	706.618	63.308	-1.05	SLD 7	-0.0000037	0.0000791	-0.0004879	-0.0466	-0.0065	0
6	706.618	63.308	-1.05	SLD 8	-0.0000037	0.0000791	-0.0004879	-0.0466	-0.0065	0
6	706.618	63.308	-1.05	SLD 9	0.0000295	-0.0000314	-0.002232	0.0242	0.0148	0
6	706.618	63.308	-1.05	SLD 10	0.0000295	-0.0000314	-0.002232	0.0242	0.0148	0
6	706.618	63.308	-1.05	SLD 11	0.0000295	0.0000791	-0.0008884	-0.0466	0.0148	0
6	706.618	63.308	-1.05	SLD 12	0.0000295	0.0000791	-0.0008884	-0.0466	0.0148	0
6	706.618	63.308	-1.05	SLD 13	0.0000681	0.0000073	-0.002232	-0.0005	0.0395	0
6	706.618	63.308	-1.05	SLD 14	0.0000681	0.0000073	-0.002232	-0.0005	0.0395	0
6	706.618	63.308	-1.05	SLD 15	0.0000681	0.0000404	-0.0018228	-0.0218	0.0395	0
6	706.618	63.308	-1.05	SLD 16	0.0000681	0.0000404	-0.0018228	-0.0218	0.0395	0
6	706.618	63.308	-1.05	SLV 1	-0.0000211	0.0000137	-0.001068	-0.0046	-0.0177	0
6	706.618	63.308	-1.05	SLV 2	-0.0000211	0.0000137	-0.001068	-0.0046	-0.0177	0
6	706.618	63.308	-1.05	SLV 3	-0.0000211	0.0000341	-0.0008216	-0.0177	-0.0177	0
6	706.618	63.308	-1.05	SLV 4	-0.0000211	0.0000341	-0.0008216	-0.0177	-0.0177	0
6	706.618	63.308	-1.05	SLV 5	0.0000027	-0.0000101	-0.0016431	0.0106	-0.0024	0
6	706.618	63.308	-1.05	SLV 6	0.0000027	-0.0000101	-0.0016431	0.0106	-0.0024	0
6	706.618	63.308	-1.05	SLV 7	0.0000027	0.0000579	-0.0008216	-0.033	-0.0024	0
6	706.618	63.308	-1.05	SLV 8	0.0000027	0.0000579	-0.0008216	-0.033	-0.0024	0
6	706.618	63.308	-1.05	SLV 9	0.0000231	-0.0000101	-0.0018896	0.0106	0.0107	0
6	706.618	63.308	-1.05	SLV 10	0.0000231	-0.0000101	-0.0018896	0.0106	0.0107	0
6	706.618	63.308	-1.05	SLV 11	0.0000231	0.0000579	-0.001068	-0.033	0.0107	0
6	706.618	63.308	-1.05	SLV 12	0.0000231	0.0000579	-0.001068	-0.033	0.0107	0
6	706.618	63.308	-1.05	SLV 13	0.0000469	0.0000137	-0.0018896	-0.0046	0.0259	0
6	706.618	63.308	-1.05	SLV 14	0.0000469	0.0000137	-0.0018896	-0.0046	0.0259	0
6	706.618	63.308	-1.05	SLV 15	0.0000469	0.0000341	-0.0016431	-0.0177	0.0259	0
6	706.618	63.308	-1.05	SLV 16	0.0000469	0.0000341	-0.0016431	-0.0177	0.0259	0
6	706.618	63.308	-1.05	SLV FO 1	-0.0000245	0.0000126	-0.0010393	-0.004	-0.0198	0
6	706.618	63.308	-1.05	SLV FO 2	-0.0000245	0.0000126	-0.0010393	-0.004	-0.0198	0
6	706.618	63.308	-1.05	SLV FO 3	-0.0000245	0.0000351	-0.0007682	-0.0184	-0.0198	0
6	706.618	63.308	-1.05	SLV FO 4	-0.0000245	0.0000351	-0.0007682	-0.0184	-0.0198	0
6	706.618	63.308	-1.05	SLV FO 5	0.0000017	-0.0000136	-0.0016719	0.0128	-0.0031	0
6	706.618	63.308	-1.05	SLV FO 6	0.0000017	-0.0000136	-0.0016719	0.0128	-0.0031	0
6	706.618	63.308	-1.05	SLV FO 7	0.0000017	0.0000613	-0.0007682	-0.0351	-0.0031	0
6	706.618	63.308	-1.05	SLV FO 8	0.0000017	0.0000613	-0.0007682	-0.0351	-0.0031	0
6	706.618	63.308	-1.05	SLV FO 9	0.0000241	-0.0000136	-0.001943	0.0128	0.0113	0
6	706.618	63.308	-1.05	SLV FO 10	0.0000241	-0.0000136	-0.001943	0.0128	0.0113	0
6	706.618	63.308	-1.05	SLV FO 11	0.0000241	0.0000613	-0.0010393	-0.0351	0.0113	0
6	706.618	63.308	-1.05	SLV FO 12	0.0000241	0.0000613	-0.0010393	-0.0351	0.0113	0
6	706.618	63.308	-1.05	SLV FO 13	0.0000503	0.0000126	-0.001943	-0.004	0.0281	0
6	706.618	63.308	-1.05	SLV FO 14	0.0000503	0.0000126	-0.001943	-0.004	0.0281	0
6	706.618	63.308	-1.05	SLV FO 15	0.0000503	0.0000351	-0.0016719	-0.0184	0.0281	0
6	706.618	63.308	-1.05	SLV FO 16	0.0000503	0.0000351	-0.0016719	-0.0184	0.0281	0
7	704.458	63.848	-1.05	SLU 1	0	0	-0.0015444	0	0	0
7	704.458	63.848	-1.05	SLU 2	0	0.0000644	-0.0013498	-0.0206	0	0
7	704.458	63.848	-1.05	SLU 3	0.0000451	0.0000644	-0.0010775	-0.0206	0.0144	0
7	704.458	63.848	-1.05	SLU 4	0.0000644	0	-0.0011553	0	0.0206	0
7	704.458	63.848	-1.05	SLU 5	0.0000644	0.0000451	-0.0010191	-0.0144	0.0206	0
7	704.458	63.848	-1.05	SLU 6	0	0.000085	-0.0012256	-0.0338	0	0
7	704.458	63.848	-1.05	SLU 7	0.0000451	0.000085	-0.0009532	-0.0338	0.0144	0
7	704.458	63.848	-1.05	SLU 8	0.0000644	0.0000206	-0.001031	-0.0132	0.0206	0
7	704.458	63.848	-1.05	SLU 9	0.0000644	0.0000657	-0.0008949	-0.0276	0.0206	0
7	704.458	63.848	-1.05	SLU 10	0	0.0000206	-0.0014201	-0.0132	0	0
7	704.458	63.848	-1.05	SLU 11	0	0.0000657	-0.0012839	-0.0276	0	0
7	704.458	63.848	-1.05	SLU 12	0.0000451	0.0000206	-0.0011478	-0.0132	0.0144	0
7	704.458	63.848	-1.05	SLU 13	0.0000451	0.0000657	-0.0010116	-0.0276	0.0144	0
7	704.458	63.848	-1.05	SLU 14	0	0	-0.00146	0	0	0
7	704.458	63.848	-1.05	SLU 15	0	0.0000644	-0.0012655	-0.0206	0	0
7	704.458	63.848	-1.05	SLU 16	0.0000451	0.0000644	-0.0009931	-0.0206	0.0144	0
7	704.458	63.848	-1.05	SLU 17	0.0000644	0	-0.0010709	0	0.0206	0
7	704.458	63.848	-1.05	SLU 18	0.0000644	0.0000451	-0.0009348	-0.0144	0.0206	0
7	704.458	63.848	-1.05	SLU 19	0	0.000085	-0.0011412	-0.0338	0	0
7	704.458	63.848	-1.05	SLU 20	0.0000451	0.000085	-0.0008689	-0.0338	0.0144	0
7	704.458	63.848	-1.05	SLU 21	0.0000644	0.0000206	-0.0009467	-0.0132	0.0206	0
7	704.458	63.848	-1.05	SLU 22	0.0000644	0.0000657	-0.0008105	-0.0276	0.0206	0
7	704.458	63.848	-1.05	SLU 23	0	0.0000206	-0.0013357	-0.0132	0	0
7	704.458	63.848	-1.05	SLU 24	0	0.0000657	-0.0011996	-0.0276	0	0
7	704.458	63.848	-1.05	SLU 25	0.0000451	0.0000206	-0.0010634	-0.0132	0.0144	0
7	704.458	63.848	-1.05	SLU 26	0.0000451	0.0000657	-0.0009272	-0.0276	0.0144	0
7	704.458	63.848	-1.05	SLU 27	0	0	-0.0020077	0	0	0
7	704.458	63.848	-1.05	SLU 28	0	0.0000644	-0.0018131	-0.0206	0	0
7	704.458	63.848	-1.05	SLU 29	0.0000451	0.0000644	-0.0015408	-0.0206	0.0144	0
7	704.458	63.848	-1.05	SLU 30	0.0000644	0	-0.0016186	0	0.0206	0
7	704.458	63.848	-1.05	SLU 31	0.0000644	0.0000451	-0.0014824	-0.0144	0.0206	0
7	704.458	63.848	-1.05	SLU 32	0	0.000085	-0.0016889	-0.0338	0	0
7	704.458	63.848	-1.05	SLU 33	0.0000451	0.000085	-0.0014165	-0.0338	0.0144	0
7	704.458	63.848	-1.05	SLU 34	0.0000644	0.0000206	-0.0014943	-0.0132	0.0206	0
7	704.458	63.848	-1.05	SLU 35	0.0000644	0.0000657	-0.0013582	-0.0276	0.0206	0
7	704.458	63.848	-1.05	SLU 36	0	0.0000206	-0.0018834	-0.0132	0	0
7	704.458	63.848	-1.05	SLU 37	0	0.0000657	-0.0017472	-0.0276	0	0
7	704.458	63.848	-1.05	SLU 38	0.0000451	0.0000206	-0.0016111	-0.0132	0.0144	0
7	704.458	63.848	-1.05	SLU 39	0.0000451	0.0000657	-0.0014749	-0.0276	0.0144	0
7	704.458	63.848	-1.05	SLU 40	0	0	-0.0019233	0	0	0
7	704.458	63.848	-1.05	SLU 41	0	0.0000644	-0.0017288	-0.0206	0	0
7	704.458	63.848	-1.05	SLU 42	0.0000451	0.0000644	-0.0014564	-0.0206	0.0144	0
7	704.458	63.848	-1.05	SLU 43	0.0000644	0	-0.0015342	0	0.0206	0
7	704.458	63.848	-1.05	SLU 44	0.0000644	0.0000451	-0.0013981	-0.0144	0.0206	0
7	704.458	63.848	-1.05	SLU 45	0	0.000085	-0.0016045	-0.0338	0	0
7	704.458	63.848	-1.05	SLU 46	0.0000451	0.000085	-0.0013322	-0.0338	0.0144	0

Nodo				Cont.	spostamento			rotazione		
Ind.	x	y	z	n.br.	ux	uy	uz	rx	ry	rz
7	704.458	63.848	-1.05	SLU 47	0.0000644	0.0000206	-0.00141	-0.0132	0.0206	0
7	704.458	63.848	-1.05	SLU 48	0.0000644	0.0000657	-0.0012738	-0.0276	0.0206	0
7	704.458	63.848	-1.05	SLU 49	0	0.0000206	-0.001799	-0.0132	0	0
7	704.458	63.848	-1.05	SLU 50	0	0.0000657	-0.0016629	-0.0276	0	0
7	704.458	63.848	-1.05	SLU 51	0.0000451	0.0000206	-0.0015267	-0.0132	0.0144	0
7	704.458	63.848	-1.05	SLU 52	0.0000451	0.0000657	-0.0013905	-0.0276	0.0144	0
7	704.458	63.848	-1.05	SLE RA 1	0	0	-0.0014881	0	0	0
7	704.458	63.848	-1.05	SLE RA 2	0	0.0000429	-0.0013584	-0.0138	0	0
7	704.458	63.848	-1.05	SLE RA 3	0.0000301	0.0000429	-0.0011769	-0.0138	0.0096	0
7	704.458	63.848	-1.05	SLE RA 4	0.0000429	0	-0.0012287	0	0.0138	0
7	704.458	63.848	-1.05	SLE RA 5	0.0000429	0.0000301	-0.001138	-0.0096	0.0138	0
7	704.458	63.848	-1.05	SLE RA 6	0	0.0000567	-0.0012756	-0.0226	0	0
7	704.458	63.848	-1.05	SLE RA 7	0.0000301	0.0000567	-0.001094	-0.0226	0.0096	0
7	704.458	63.848	-1.05	SLE RA 8	0.0000429	0.0000137	-0.0011459	-0.0088	0.0138	0
7	704.458	63.848	-1.05	SLE RA 9	0.0000429	0.0000438	-0.0010551	-0.0184	0.0138	0
7	704.458	63.848	-1.05	SLE RA 10	0	0.0000137	-0.0014053	-0.0088	0	0
7	704.458	63.848	-1.05	SLE RA 11	0	0.0000438	-0.0013145	-0.0184	0	0
7	704.458	63.848	-1.05	SLE RA 12	0.0000301	0.0000137	-0.0012237	-0.0088	0.0096	0
7	704.458	63.848	-1.05	SLE RA 13	0.0000301	0.0000438	-0.0011329	-0.0184	0.0096	0
7	704.458	63.848	-1.05	SLE FR 1	0	0	-0.0014881	0	0	0
7	704.458	63.848	-1.05	SLE FR 2	0	0.0000215	-0.0014233	-0.0069	0	0
7	704.458	63.848	-1.05	SLE FR 3	0.0000129	0.0000215	-0.0013455	-0.0069	0.0041	0
7	704.458	63.848	-1.05	SLE FR 4	0.0000215	0	-0.0013584	0	0.0069	0
7	704.458	63.848	-1.05	SLE FR 5	0.0000215	0.0000129	-0.0013195	-0.0041	0.0069	0
7	704.458	63.848	-1.05	SLE FR 6	0	0.0000324	-0.001357	-0.0139	0	0
7	704.458	63.848	-1.05	SLE FR 7	0.0000129	0.0000324	-0.0012792	-0.0139	0.0041	0
7	704.458	63.848	-1.05	SLE FR 8	0.0000215	0.000011	-0.0012922	-0.007	0.0069	0
7	704.458	63.848	-1.05	SLE FR 9	0.0000215	0.0000239	-0.0012533	-0.0112	0.0069	0
7	704.458	63.848	-1.05	SLE FR 10	0	0.0000123	-0.0014136	-0.0079	0	0
7	704.458	63.848	-1.05	SLE FR 11	0	0.0000252	-0.0013747	-0.012	0	0
7	704.458	63.848	-1.05	SLE FR 12	0.0000129	0.0000123	-0.0013357	-0.0079	0.0041	0
7	704.458	63.848	-1.05	SLE FR 13	0.0000129	0.0000252	-0.0012968	-0.012	0.0041	0
7	704.458	63.848	-1.05	SLE QP 1	0	0	-0.0014881	0	0	0
7	704.458	63.848	-1.05	SLE QP 2	0	0.0000129	-0.0014492	-0.0041	0	0
7	704.458	63.848	-1.05	SLE QP 3	0.0000129	0	-0.0014103	0	0.0041	0
7	704.458	63.848	-1.05	SLE QP 4	0.0000129	0.0000129	-0.0013714	-0.0041	0.0041	0
7	704.458	63.848	-1.05	SLE QP 5	0	0.000011	-0.0014218	-0.007	0	0
7	704.458	63.848	-1.05	SLE QP 6	0	0.0000239	-0.0013829	-0.0112	0	0
7	704.458	63.848	-1.05	SLE QP 7	0.0000129	0.000011	-0.001344	-0.007	0.0041	0
7	704.458	63.848	-1.05	SLE QP 8	0.0000129	0.0000239	-0.0013051	-0.0112	0.0041	0
7	704.458	63.848	-1.05	SLD 1	-0.0000424	0.0000073	-0.0020727	-0.0005	-0.0313	0
7	704.458	63.848	-1.05	SLD 2	-0.0000424	0.0000073	-0.0020727	-0.0005	-0.0313	0
7	704.458	63.848	-1.05	SLD 3	-0.0000424	0.0000404	-0.0018725	-0.0218	-0.0313	0
7	704.458	63.848	-1.05	SLD 4	-0.0000424	0.0000404	-0.0018725	-0.0218	-0.0313	0
7	704.458	63.848	-1.05	SLD 5	-0.0000037	-0.0000314	-0.0018391	0.0242	-0.0065	0
7	704.458	63.848	-1.05	SLD 6	-0.0000037	-0.0000314	-0.0018391	0.0242	-0.0065	0
7	704.458	63.848	-1.05	SLD 7	-0.0000037	0.0000791	-0.0011716	-0.0466	-0.0065	0
7	704.458	63.848	-1.05	SLD 8	-0.0000037	0.0000791	-0.0011716	-0.0466	-0.0065	0
7	704.458	63.848	-1.05	SLD 9	0.0000295	-0.0000314	-0.0014386	0.0242	0.0148	0
7	704.458	63.848	-1.05	SLD 10	0.0000295	-0.0000314	-0.0014386	0.0242	0.0148	0
7	704.458	63.848	-1.05	SLD 11	0.0000295	0.0000791	-0.0007712	-0.0466	0.0148	0
7	704.458	63.848	-1.05	SLD 12	0.0000295	0.0000791	-0.0007712	-0.0466	0.0148	0
7	704.458	63.848	-1.05	SLD 13	0.0000681	0.0000073	-0.0007378	-0.0005	0.0395	0
7	704.458	63.848	-1.05	SLD 14	0.0000681	0.0000073	-0.0007378	-0.0005	0.0395	0
7	704.458	63.848	-1.05	SLD 15	0.0000681	0.0000404	-0.0005376	-0.0218	0.0395	0
7	704.458	63.848	-1.05	SLD 16	0.0000681	0.0000404	-0.0005376	-0.0218	0.0395	0
7	704.458	63.848	-1.05	SLV 1	-0.0000211	0.0000137	-0.0017775	-0.0046	-0.0177	0
7	704.458	63.848	-1.05	SLV 2	-0.0000211	0.0000137	-0.0017775	-0.0046	-0.0177	0
7	704.458	63.848	-1.05	SLV 3	-0.0000211	0.0000341	-0.0016543	-0.0177	-0.0177	0
7	704.458	63.848	-1.05	SLV 4	-0.0000211	0.0000341	-0.0016543	-0.0177	-0.0177	0
7	704.458	63.848	-1.05	SLV 5	0.0000027	-0.0000101	-0.0016337	0.0106	-0.0024	0
7	704.458	63.848	-1.05	SLV 6	0.0000027	-0.0000101	-0.0016337	0.0106	-0.0024	0
7	704.458	63.848	-1.05	SLV 7	0.0000027	0.0000579	-0.001223	-0.033	-0.0024	0
7	704.458	63.848	-1.05	SLV 8	0.0000027	0.0000579	-0.001223	-0.033	-0.0024	0
7	704.458	63.848	-1.05	SLV 9	0.0000231	-0.0000101	-0.0013873	0.0106	0.0107	0
7	704.458	63.848	-1.05	SLV 10	0.0000231	-0.0000101	-0.0013873	0.0106	0.0107	0
7	704.458	63.848	-1.05	SLV 11	0.0000231	0.0000579	-0.0009765	-0.033	0.0107	0
7	704.458	63.848	-1.05	SLV 12	0.0000231	0.0000579	-0.0009765	-0.033	0.0107	0
7	704.458	63.848	-1.05	SLV 13	0.0000469	0.0000137	-0.000956	-0.0046	0.0259	0
7	704.458	63.848	-1.05	SLV 14	0.0000469	0.0000137	-0.000956	-0.0046	0.0259	0
7	704.458	63.848	-1.05	SLV 15	0.0000469	0.0000341	-0.0008327	-0.0177	0.0259	0
7	704.458	63.848	-1.05	SLV 16	0.0000469	0.0000341	-0.0008327	-0.0177	0.0259	0
7	704.458	63.848	-1.05	SLV FO 1	-0.0000245	0.0000126	-0.0018247	-0.004	-0.0198	0
7	704.458	63.848	-1.05	SLV FO 2	-0.0000245	0.0000126	-0.0018247	-0.004	-0.0198	0
7	704.458	63.848	-1.05	SLV FO 3	-0.0000245	0.0000351	-0.0016892	-0.0184	-0.0198	0
7	704.458	63.848	-1.05	SLV FO 4	-0.0000245	0.0000351	-0.0016892	-0.0184	-0.0198	0
7	704.458	63.848	-1.05	SLV FO 5	0.0000017	-0.0000136	-0.0016666	0.0128	-0.0031	0
7	704.458	63.848	-1.05	SLV FO 6	0.0000017	-0.0000136	-0.0016666	0.0128	-0.0031	0
7	704.458	63.848	-1.05	SLV FO 7	0.0000017	0.0000613	-0.0012148	-0.0351	-0.0031	0
7	704.458	63.848	-1.05	SLV FO 8	0.0000017	0.0000613	-0.0012148	-0.0351	-0.0031	0
7	704.458	63.848	-1.05	SLV FO 9	0.0000241	-0.0000136	-0.0013955	0.0128	0.0113	0
7	704.458	63.848	-1.05	SLV FO 10	0.0000241	-0.0000136	-0.0013955	0.0128	0.0113	0
7	704.458	63.848	-1.05	SLV FO 11	0.0000241	0.0000613	-0.0009437	-0.0351	0.0113	0
7	704.458	63.848	-1.05	SLV FO 12	0.0000241	0.0000613	-0.0009437	-0.0351	0.0113	0
7	704.458	63.848	-1.05	SLV FO 13	0.0000503	0.0000126	-0.0009211	-0.004	0.0281	0
7	704.458	63.848	-1.05	SLV FO 14	0.0000503	0.0000126	-0.0009211	-0.004	0.0281	0
7	704.458	63.848	-1.05	SLV FO 15	0.0000503	0.0000351	-0.0007855	-0.0184	0.0281	0
7	704.458	63.848	-1.05	SLV FO 16	0.0000503	0.0000351	-0.0007855	-0.0184	0.0281	0
8	704.998	63.848	-1.05	SLU 1	0	0	-0.0015444	0	0	0
8	704.998	63.848	-1.05	SLU 2	0	0.0000644	-0.0013498	-0.0206	0	0
8	704.998	63.848	-1.05	SLU 3	0.0000451	0.0000644	-0.0012137	-0.0206	0.0144	0
8	704.998	63.848	-1.05	SLU 4	0.0000644	0	-0.0013498	0	0.0206	0
8	704.998	63.848	-1.05	SLU 5	0.0000644	0.0000451	-0.0012137	-0.0144	0.0206	0

Nodo				Cont.	spostamento			rotazione		
Ind.	x	y	z	n.br.	ux	uy	uz	rx	ry	rz
8	704.998	63.848	-1.05	SLU 6	0	0.000085	-0.0012256	-0.0338	0	0
8	704.998	63.848	-1.05	SLU 7	0.0000451	0.000085	-0.0010894	-0.0338	0.0144	0
8	704.998	63.848	-1.05	SLU 8	0.0000644	0.0000206	-0.0012256	-0.0132	0.0206	0
8	704.998	63.848	-1.05	SLU 9	0.0000644	0.0000657	-0.0010894	-0.0276	0.0206	0
8	704.998	63.848	-1.05	SLU 10	0	0.0000206	-0.0014201	-0.0132	0	0
8	704.998	63.848	-1.05	SLU 11	0	0.0000657	-0.0012839	-0.0276	0	0
8	704.998	63.848	-1.05	SLU 12	0.0000451	0.0000206	-0.0012839	-0.0132	0.0144	0
8	704.998	63.848	-1.05	SLU 13	0.0000451	0.0000657	-0.0011478	-0.0276	0.0144	0
8	704.998	63.848	-1.05	SLU 14	0	0	-0.00146	0	0	0
8	704.998	63.848	-1.05	SLU 15	0	0.0000644	-0.0012655	-0.0206	0	0
8	704.998	63.848	-1.05	SLU 16	0.0000451	0.0000644	-0.0011293	-0.0206	0.0144	0
8	704.998	63.848	-1.05	SLU 17	0.0000644	0	-0.0012655	0	0.0206	0
8	704.998	63.848	-1.05	SLU 18	0.0000644	0.0000451	-0.0011293	-0.0144	0.0206	0
8	704.998	63.848	-1.05	SLU 19	0	0.000085	-0.0011412	-0.0338	0	0
8	704.998	63.848	-1.05	SLU 20	0.0000451	0.000085	-0.001005	-0.0338	0.0144	0
8	704.998	63.848	-1.05	SLU 21	0.0000644	0.0000206	-0.0011412	-0.0132	0.0206	0
8	704.998	63.848	-1.05	SLU 22	0.0000644	0.0000657	-0.001005	-0.0276	0.0206	0
8	704.998	63.848	-1.05	SLU 23	0	0.0000206	-0.0013357	-0.0132	0	0
8	704.998	63.848	-1.05	SLU 24	0	0.0000657	-0.0011996	-0.0276	0	0
8	704.998	63.848	-1.05	SLU 25	0.0000451	0.0000206	-0.0011996	-0.0132	0.0144	0
8	704.998	63.848	-1.05	SLU 26	0.0000451	0.0000657	-0.0010634	-0.0276	0.0144	0
8	704.998	63.848	-1.05	SLU 27	0	0	-0.0020077	0	0	0
8	704.998	63.848	-1.05	SLU 28	0	0.0000644	-0.0018131	-0.0206	0	0
8	704.998	63.848	-1.05	SLU 29	0.0000451	0.0000644	-0.001677	-0.0206	0.0144	0
8	704.998	63.848	-1.05	SLU 30	0.0000644	0	-0.0018131	0	0.0206	0
8	704.998	63.848	-1.05	SLU 31	0.0000644	0.0000451	-0.001677	-0.0144	0.0206	0
8	704.998	63.848	-1.05	SLU 32	0	0.000085	-0.0016889	-0.0338	0	0
8	704.998	63.848	-1.05	SLU 33	0.0000451	0.000085	-0.0015527	-0.0338	0.0144	0
8	704.998	63.848	-1.05	SLU 34	0.0000644	0.0000206	-0.0016889	-0.0132	0.0206	0
8	704.998	63.848	-1.05	SLU 35	0.0000644	0.0000657	-0.0015527	-0.0276	0.0206	0
8	704.998	63.848	-1.05	SLU 36	0	0.0000206	-0.0018834	-0.0132	0	0
8	704.998	63.848	-1.05	SLU 37	0	0.0000657	-0.0017472	-0.0276	0	0
8	704.998	63.848	-1.05	SLU 38	0.0000451	0.0000206	-0.0017472	-0.0132	0.0144	0
8	704.998	63.848	-1.05	SLU 39	0.0000451	0.0000657	-0.0016111	-0.0276	0.0144	0
8	704.998	63.848	-1.05	SLU 40	0	0	-0.0019233	0	0	0
8	704.998	63.848	-1.05	SLU 41	0	0.0000644	-0.0017288	-0.0206	0	0
8	704.998	63.848	-1.05	SLU 42	0.0000451	0.0000644	-0.0015926	-0.0206	0.0144	0
8	704.998	63.848	-1.05	SLU 43	0.0000644	0	-0.0017288	0	0.0206	0
8	704.998	63.848	-1.05	SLU 44	0.0000644	0.0000451	-0.0015926	-0.0144	0.0206	0
8	704.998	63.848	-1.05	SLU 45	0	0.000085	-0.0016045	-0.0338	0	0
8	704.998	63.848	-1.05	SLU 46	0.0000451	0.000085	-0.0014683	-0.0338	0.0144	0
8	704.998	63.848	-1.05	SLU 47	0.0000644	0.0000206	-0.0016045	-0.0132	0.0206	0
8	704.998	63.848	-1.05	SLU 48	0.0000644	0.0000657	-0.0014683	-0.0276	0.0206	0
8	704.998	63.848	-1.05	SLU 49	0	0.0000206	-0.001799	-0.0132	0	0
8	704.998	63.848	-1.05	SLU 50	0	0.0000657	-0.0016629	-0.0276	0	0
8	704.998	63.848	-1.05	SLU 51	0.0000451	0.0000206	-0.0016629	-0.0132	0.0144	0
8	704.998	63.848	-1.05	SLU 52	0.0000451	0.0000657	-0.0015267	-0.0276	0.0144	0
8	704.998	63.848	-1.05	SLE RA 1	0	0	-0.0014881	0	0	0
8	704.998	63.848	-1.05	SLE RA 2	0	0.0000429	-0.0013584	-0.0138	0	0
8	704.998	63.848	-1.05	SLE RA 3	0.0000301	0.0000429	-0.0012677	-0.0138	0.0096	0
8	704.998	63.848	-1.05	SLE RA 4	0.0000429	0	-0.0013584	0	0.0138	0
8	704.998	63.848	-1.05	SLE RA 5	0.0000429	0.0000301	-0.0012677	-0.0096	0.0138	0
8	704.998	63.848	-1.05	SLE RA 6	0	0.0000567	-0.0012756	-0.0226	0	0
8	704.998	63.848	-1.05	SLE RA 7	0.0000301	0.0000567	-0.0011848	-0.0226	0.0096	0
8	704.998	63.848	-1.05	SLE RA 8	0.0000429	0.0000137	-0.0012756	-0.0088	0.0138	0
8	704.998	63.848	-1.05	SLE RA 9	0.0000429	0.0000438	-0.0011848	-0.0184	0.0138	0
8	704.998	63.848	-1.05	SLE RA 10	0	0.0000137	-0.0014053	-0.0088	0	0
8	704.998	63.848	-1.05	SLE RA 11	0	0.0000438	-0.0013145	-0.0184	0	0
8	704.998	63.848	-1.05	SLE RA 12	0.0000301	0.0000137	-0.0013145	-0.0088	0.0096	0
8	704.998	63.848	-1.05	SLE RA 13	0.0000301	0.0000438	-0.0012237	-0.0184	0.0096	0
8	704.998	63.848	-1.05	SLE FR 1	0	0	-0.0014881	0	0	0
8	704.998	63.848	-1.05	SLE FR 2	0	0.0000215	-0.0014233	-0.0069	0	0
8	704.998	63.848	-1.05	SLE FR 3	0.0000129	0.0000215	-0.0013844	-0.0069	0.0041	0
8	704.998	63.848	-1.05	SLE FR 4	0.0000215	0	-0.0014233	0	0.0069	0
8	704.998	63.848	-1.05	SLE FR 5	0.0000215	0.0000129	-0.0013844	-0.0041	0.0069	0
8	704.998	63.848	-1.05	SLE FR 6	0	0.0000324	-0.001357	-0.0139	0	0
8	704.998	63.848	-1.05	SLE FR 7	0.0000129	0.0000324	-0.0013181	-0.0139	0.0041	0
8	704.998	63.848	-1.05	SLE FR 8	0.0000215	0.000011	-0.001357	-0.007	0.0069	0
8	704.998	63.848	-1.05	SLE FR 9	0.0000215	0.0000239	-0.0013181	-0.0112	0.0069	0
8	704.998	63.848	-1.05	SLE FR 10	0	0.0000123	-0.0014136	-0.0079	0	0
8	704.998	63.848	-1.05	SLE FR 11	0	0.0000252	-0.0013747	-0.012	0	0
8	704.998	63.848	-1.05	SLE FR 12	0.0000129	0.0000123	-0.0013747	-0.0079	0.0041	0
8	704.998	63.848	-1.05	SLE FR 13	0.0000129	0.0000252	-0.0013357	-0.012	0.0041	0
8	704.998	63.848	-1.05	SLE QP 1	0	0	-0.0014881	0	0	0
8	704.998	63.848	-1.05	SLE QP 2	0	0.0000129	-0.0014492	-0.0041	0	0
8	704.998	63.848	-1.05	SLE QP 3	0	0	-0.0014492	0	0.0041	0
8	704.998	63.848	-1.05	SLE QP 4	0.0000129	0.0000129	-0.0014103	-0.0041	0.0041	0
8	704.998	63.848	-1.05	SLE QP 5	0	0.000011	-0.0014218	-0.007	0	0
8	704.998	63.848	-1.05	SLE QP 6	0	0.0000239	-0.0013829	-0.0112	0	0
8	704.998	63.848	-1.05	SLE QP 7	0.0000129	0.000011	-0.0013829	-0.007	0.0041	0
8	704.998	63.848	-1.05	SLE QP 8	0.0000129	0.0000239	-0.001344	-0.0112	0.0041	0
8	704.998	63.848	-1.05	SLD 1	-0.0000424	0.0000073	-0.0017779	-0.0005	-0.0313	0
8	704.998	63.848	-1.05	SLD 2	-0.0000424	0.0000073	-0.0017779	-0.0005	-0.0313	0
8	704.998	63.848	-1.05	SLD 3	-0.0000424	0.0000404	-0.0015776	-0.0218	-0.0313	0
8	704.998	63.848	-1.05	SLD 4	-0.0000424	0.0000404	-0.0015776	-0.0218	-0.0313	0
8	704.998	63.848	-1.05	SLD 5	-0.0000037	-0.0000314	-0.0017779	0.0242	-0.0065	0
8	704.998	63.848	-1.05	SLD 6	-0.0000037	-0.0000314	-0.0017779	0.0242	-0.0065	0
8	704.998	63.848	-1.05	SLD 7	-0.0000037	0.0000791	-0.0011104	-0.0466	-0.0065	0
8	704.998	63.848	-1.05	SLD 8	-0.0000037	0.0000791	-0.0011104	-0.0466	-0.0065	0
8	704.998	63.848	-1.05	SLD 9	0.0000295	-0.0000314	-0.0015776	0.0242	0.0148	0
8	704.998	63.848	-1.05	SLD 10	0.0000295	-0.0000314	-0.0015776	0.0242	0.0148	0
8	704.998	63.848	-1.05	SLD 11	0.0000295	0.0000791	-0.0009102	-0.0466	0.0148	0
8	704.998	63.848	-1.05	SLD 12	0.0000295	0.0000791	-0.0009102	-0.0466	0.0148	0

Ind.	Nodo			Cont. n.br.	spostamento			rotazione		
	x	y	z		ux	uy	uz	rx	ry	rz
8	704.998	63.848	-1.05	SLD 13	0.0000681	0.0000073	-0.0011104	-0.0005	0.0395	0
8	704.998	63.848	-1.05	SLD 14	0.0000681	0.0000073	-0.0011104	-0.0005	0.0395	0
8	704.998	63.848	-1.05	SLD 15	0.0000681	0.0000404	-0.0009102	-0.0218	0.0395	0
8	704.998	63.848	-1.05	SLD 16	0.0000681	0.0000404	-0.0009102	-0.0218	0.0395	0
8	704.998	63.848	-1.05	SLV 1	-0.0000211	0.0000137	-0.001611	-0.0046	-0.0177	0
8	704.998	63.848	-1.05	SLV 2	-0.0000211	0.0000137	-0.001611	-0.0046	-0.0177	0
8	704.998	63.848	-1.05	SLV 3	-0.0000211	0.0000341	-0.0014878	-0.0177	-0.0177	0
8	704.998	63.848	-1.05	SLV 4	-0.0000211	0.0000341	-0.0014878	-0.0177	-0.0177	0
8	704.998	63.848	-1.05	SLV 5	0.0000027	-0.0000101	-0.001611	0.0106	-0.0024	0
8	704.998	63.848	-1.05	SLV 6	0.0000027	-0.0000101	-0.001611	0.0106	-0.0024	0
8	704.998	63.848	-1.05	SLV 7	0.0000027	0.0000579	-0.0012003	-0.033	-0.0024	0
8	704.998	63.848	-1.05	SLV 8	0.0000027	0.0000579	-0.0012003	-0.033	-0.0024	0
8	704.998	63.848	-1.05	SLV 9	0.0000231	-0.0000101	-0.0014878	0.0106	0.0107	0
8	704.998	63.848	-1.05	SLV 10	0.0000231	-0.0000101	-0.0014878	0.0106	0.0107	0
8	704.998	63.848	-1.05	SLV 11	0.0000231	0.0000579	-0.001077	-0.033	0.0107	0
8	704.998	63.848	-1.05	SLV 12	0.0000231	0.0000579	-0.001077	-0.033	0.0107	0
8	704.998	63.848	-1.05	SLV 13	0.0000469	0.0000137	-0.0012003	-0.0046	0.0259	0
8	704.998	63.848	-1.05	SLV 14	0.0000469	0.0000137	-0.0012003	-0.0046	0.0259	0
8	704.998	63.848	-1.05	SLV 15	0.0000469	0.0000341	-0.001077	-0.0177	0.0259	0
8	704.998	63.848	-1.05	SLV 16	0.0000469	0.0000341	-0.001077	-0.0177	0.0259	0
8	704.998	63.848	-1.05	SLV FO 1	-0.0000245	0.0000126	-0.0016377	-0.004	-0.0198	0
8	704.998	63.848	-1.05	SLV FO 2	-0.0000245	0.0000126	-0.0016377	-0.004	-0.0198	0
8	704.998	63.848	-1.05	SLV FO 3	-0.0000245	0.0000351	-0.0015022	-0.0184	-0.0198	0
8	704.998	63.848	-1.05	SLV FO 4	-0.0000245	0.0000351	-0.0015022	-0.0184	-0.0198	0
8	704.998	63.848	-1.05	SLV FO 5	0.0000017	-0.0000136	-0.0016377	0.0128	-0.0031	0
8	704.998	63.848	-1.05	SLV FO 6	0.0000017	-0.0000136	-0.0016377	0.0128	-0.0031	0
8	704.998	63.848	-1.05	SLV FO 7	0.0000017	0.0000613	-0.0011859	-0.0351	-0.0031	0
8	704.998	63.848	-1.05	SLV FO 8	0.0000017	0.0000613	-0.0011859	-0.0351	-0.0031	0
8	704.998	63.848	-1.05	SLV FO 9	0.0000241	-0.0000136	-0.0015022	0.0128	0.0113	0
8	704.998	63.848	-1.05	SLV FO 10	0.0000241	-0.0000136	-0.0015022	0.0128	0.0113	0
8	704.998	63.848	-1.05	SLV FO 11	0.0000241	0.0000613	-0.0010503	-0.0351	0.0113	0
8	704.998	63.848	-1.05	SLV FO 12	0.0000241	0.0000613	-0.0010503	-0.0351	0.0113	0
8	704.998	63.848	-1.05	SLV FO 13	0.0000503	0.0000126	-0.0011859	-0.004	0.0281	0
8	704.998	63.848	-1.05	SLV FO 14	0.0000503	0.0000126	-0.0011859	-0.004	0.0281	0
8	704.998	63.848	-1.05	SLV FO 15	0.0000503	0.0000351	-0.0010503	-0.0184	0.0281	0
8	704.998	63.848	-1.05	SLV FO 16	0.0000503	0.0000351	-0.0010503	-0.0184	0.0281	0
9	705.538	63.848	-1.05	SLU 1	0	0	-0.0015444	0	0	0
9	705.538	63.848	-1.05	SLU 2	0	0.0000644	-0.0013498	-0.0206	0	0
9	705.538	63.848	-1.05	SLU 3	0.0000451	0.0000644	-0.0013498	-0.0206	0.0144	0
9	705.538	63.848	-1.05	SLU 4	0.0000644	0	-0.0015444	0	0.0206	0
9	705.538	63.848	-1.05	SLU 5	0.0000644	0.0000451	-0.0014082	-0.0144	0.0206	0
9	705.538	63.848	-1.05	SLU 6	0	0.000085	-0.0012256	-0.0338	0	0
9	705.538	63.848	-1.05	SLU 7	0.0000451	0.000085	-0.0012256	-0.0338	0.0144	0
9	705.538	63.848	-1.05	SLU 8	0.0000644	0.0000206	-0.0014201	-0.0132	0.0206	0
9	705.538	63.848	-1.05	SLU 9	0.0000644	0.0000657	-0.0012839	-0.0276	0.0206	0
9	705.538	63.848	-1.05	SLU 10	0	0.0000206	-0.0014201	-0.0132	0	0
9	705.538	63.848	-1.05	SLU 11	0	0.0000657	-0.0012839	-0.0276	0	0
9	705.538	63.848	-1.05	SLU 12	0.0000451	0.0000206	-0.0014201	-0.0132	0.0144	0
9	705.538	63.848	-1.05	SLU 13	0.0000451	0.0000657	-0.0012839	-0.0276	0.0144	0
9	705.538	63.848	-1.05	SLU 14	0	0	-0.00146	0	0	0
9	705.538	63.848	-1.05	SLU 15	0	0.0000644	-0.0012655	-0.0206	0	0
9	705.538	63.848	-1.05	SLU 16	0.0000451	0.0000644	-0.0012655	-0.0206	0.0144	0
9	705.538	63.848	-1.05	SLU 17	0.0000644	0	-0.00146	0	0.0206	0
9	705.538	63.848	-1.05	SLU 18	0.0000644	0.0000451	-0.0013238	-0.0144	0.0206	0
9	705.538	63.848	-1.05	SLU 19	0	0.000085	-0.0011412	-0.0338	0	0
9	705.538	63.848	-1.05	SLU 20	0.0000451	0.000085	-0.0011412	-0.0338	0.0144	0
9	705.538	63.848	-1.05	SLU 21	0.0000644	0.0000206	-0.0013357	-0.0132	0.0206	0
9	705.538	63.848	-1.05	SLU 22	0.0000644	0.0000657	-0.0011996	-0.0276	0.0206	0
9	705.538	63.848	-1.05	SLU 23	0	0.0000206	-0.0013357	-0.0132	0	0
9	705.538	63.848	-1.05	SLU 24	0	0.0000657	-0.0011996	-0.0276	0	0
9	705.538	63.848	-1.05	SLU 25	0.0000451	0.0000206	-0.0013357	-0.0132	0.0144	0
9	705.538	63.848	-1.05	SLU 26	0.0000451	0.0000657	-0.0011996	-0.0276	0.0144	0
9	705.538	63.848	-1.05	SLU 27	0	0	-0.0020077	0	0	0
9	705.538	63.848	-1.05	SLU 28	0	0.0000644	-0.0018131	-0.0206	0	0
9	705.538	63.848	-1.05	SLU 29	0.0000451	0.0000644	-0.0018131	-0.0206	0.0144	0
9	705.538	63.848	-1.05	SLU 30	0.0000644	0	-0.0020077	0	0.0206	0
9	705.538	63.848	-1.05	SLU 31	0.0000644	0.0000451	-0.0018715	-0.0144	0.0206	0
9	705.538	63.848	-1.05	SLU 32	0	0.000085	-0.0016889	-0.0338	0	0
9	705.538	63.848	-1.05	SLU 33	0.0000451	0.000085	-0.0016889	-0.0338	0.0144	0
9	705.538	63.848	-1.05	SLU 34	0.0000644	0.0000206	-0.0018834	-0.0132	0.0206	0
9	705.538	63.848	-1.05	SLU 35	0.0000644	0.0000657	-0.0017472	-0.0276	0.0206	0
9	705.538	63.848	-1.05	SLU 36	0	0.0000206	-0.0018834	-0.0132	0	0
9	705.538	63.848	-1.05	SLU 37	0	0.0000657	-0.0017472	-0.0276	0	0
9	705.538	63.848	-1.05	SLU 38	0.0000451	0.0000206	-0.0018834	-0.0132	0.0144	0
9	705.538	63.848	-1.05	SLU 39	0.0000451	0.0000657	-0.0017472	-0.0276	0.0144	0
9	705.538	63.848	-1.05	SLU 40	0	0	-0.0019233	0	0	0
9	705.538	63.848	-1.05	SLU 41	0	0.0000644	-0.0017288	-0.0206	0	0
9	705.538	63.848	-1.05	SLU 42	0.0000451	0.0000644	-0.0017288	-0.0206	0.0144	0
9	705.538	63.848	-1.05	SLU 43	0.0000644	0	-0.0019233	0	0.0206	0
9	705.538	63.848	-1.05	SLU 44	0.0000644	0.0000451	-0.0017871	-0.0144	0.0206	0
9	705.538	63.848	-1.05	SLU 45	0	0.000085	-0.0016045	-0.0338	0	0
9	705.538	63.848	-1.05	SLU 46	0.0000451	0.000085	-0.0016045	-0.0338	0.0144	0
9	705.538	63.848	-1.05	SLU 47	0.0000644	0.0000206	-0.001799	-0.0132	0.0206	0
9	705.538	63.848	-1.05	SLU 48	0.0000644	0.0000657	-0.0016629	-0.0276	0.0206	0
9	705.538	63.848	-1.05	SLU 49	0	0.0000206	-0.001799	-0.0132	0	0
9	705.538	63.848	-1.05	SLU 50	0	0.0000657	-0.0016629	-0.0276	0	0
9	705.538	63.848	-1.05	SLU 51	0.0000451	0.0000206	-0.001799	-0.0132	0.0144	0
9	705.538	63.848	-1.05	SLU 52	0.0000451	0.0000657	-0.0016629	-0.0276	0.0144	0
9	705.538	63.848	-1.05	SLE RA 1	0	0	-0.0014881	0	0	0
9	705.538	63.848	-1.05	SLE RA 2	0	0.0000429	-0.0013584	-0.0138	0	0
9	705.538	63.848	-1.05	SLE RA 3	0.0000301	0.0000429	-0.0013584	-0.0138	0.0096	0
9	705.538	63.848	-1.05	SLE RA 4	0.0000429	0	-0.0014881	0	0.0138	0
9	705.538	63.848	-1.05	SLE RA 5	0.0000429	0.0000301	-0.0013973	-0.0096	0.0138	0

Ind.	Nodo			Cont. n.br.	spostamento			rotazione		
	x	y	z		ux	uy	uz	rx	ry	rz
9	705.538	63.848	-1.05	SLE RA 6	0	0.0000567	-0.0012756	-0.0226	0	0
9	705.538	63.848	-1.05	SLE RA 7	0.0000301	0.0000567	-0.0012756	-0.0226	0.0096	0
9	705.538	63.848	-1.05	SLE RA 8	0.0000429	0.0000137	-0.0014053	-0.0088	0.0138	0
9	705.538	63.848	-1.05	SLE RA 9	0.0000429	0.0000438	-0.0013145	-0.0184	0.0138	0
9	705.538	63.848	-1.05	SLE RA 10	0	0.0000137	-0.0014053	-0.0088	0	0
9	705.538	63.848	-1.05	SLE RA 11	0	0.0000438	-0.0013145	-0.0184	0	0
9	705.538	63.848	-1.05	SLE RA 12	0.0000301	0.0000137	-0.0014053	-0.0088	0.0096	0
9	705.538	63.848	-1.05	SLE RA 13	0.0000301	0.0000438	-0.0013145	-0.0184	0.0096	0
9	705.538	63.848	-1.05	SLE FR 1	0	0	-0.0014881	0	0	0
9	705.538	63.848	-1.05	SLE FR 2	0	0.0000215	-0.0014233	-0.0069	0	0
9	705.538	63.848	-1.05	SLE FR 3	0.0000129	0.0000215	-0.0014233	-0.0069	0.0041	0
9	705.538	63.848	-1.05	SLE FR 4	0.0000215	0	-0.0014881	0	0.0069	0
9	705.538	63.848	-1.05	SLE FR 5	0.0000215	0.0000129	-0.0014492	-0.0041	0.0069	0
9	705.538	63.848	-1.05	SLE FR 6	0	0.0000324	-0.001357	-0.0139	0	0
9	705.538	63.848	-1.05	SLE FR 7	0.0000129	0.0000324	-0.001357	-0.0139	0.0041	0
9	705.538	63.848	-1.05	SLE FR 8	0.0000215	0.000011	-0.0014218	-0.007	0.0069	0
9	705.538	63.848	-1.05	SLE FR 9	0.0000215	0.0000239	-0.0013829	-0.0112	0.0069	0
9	705.538	63.848	-1.05	SLE FR 10	0	0.0000123	-0.0014136	-0.0079	0	0
9	705.538	63.848	-1.05	SLE FR 11	0	0.0000252	-0.0013747	-0.012	0	0
9	705.538	63.848	-1.05	SLE FR 12	0.0000129	0.0000123	-0.0014136	-0.0079	0.0041	0
9	705.538	63.848	-1.05	SLE FR 13	0.0000129	0.0000252	-0.0013747	-0.012	0.0041	0
9	705.538	63.848	-1.05	SLE QP 1	0	0	-0.0014881	0	0	0
9	705.538	63.848	-1.05	SLE QP 2	0	0.0000129	-0.0014492	-0.0041	0	0
9	705.538	63.848	-1.05	SLE QP 3	0.0000129	0	-0.0014881	0	0.0041	0
9	705.538	63.848	-1.05	SLE QP 4	0.0000129	0.0000129	-0.0014492	-0.0041	0.0041	0
9	705.538	63.848	-1.05	SLE QP 5	0	0.000011	-0.0014218	-0.007	0	0
9	705.538	63.848	-1.05	SLE QP 6	0	0.0000239	-0.0013829	-0.0112	0	0
9	705.538	63.848	-1.05	SLE QP 7	0.0000129	0.000011	-0.0014218	-0.007	0.0041	0
9	705.538	63.848	-1.05	SLE QP 8	0.0000129	0.0000239	-0.0013829	-0.0112	0.0041	0
9	705.538	63.848	-1.05	SLD 1	-0.0000424	0.0000073	-0.0014831	-0.0005	-0.0313	0
9	705.538	63.848	-1.05	SLD 2	-0.0000424	0.0000073	-0.0014831	-0.0005	-0.0313	0
9	705.538	63.848	-1.05	SLD 3	-0.0000424	0.0000404	-0.0012828	-0.0218	-0.0313	0
9	705.538	63.848	-1.05	SLD 4	-0.0000424	0.0000404	-0.0012828	-0.0218	-0.0313	0
9	705.538	63.848	-1.05	SLD 5	-0.0000037	-0.0000314	-0.0017167	0.0242	-0.0065	0
9	705.538	63.848	-1.05	SLD 6	-0.0000037	-0.0000314	-0.0017167	0.0242	-0.0065	0
9	705.538	63.848	-1.05	SLD 7	-0.0000037	0.0000791	-0.0010492	-0.0466	-0.0065	0
9	705.538	63.848	-1.05	SLD 8	-0.0000037	0.0000791	-0.0010492	-0.0466	-0.0065	0
9	705.538	63.848	-1.05	SLD 9	0.0000295	-0.0000314	-0.0017167	0.0242	0.0148	0
9	705.538	63.848	-1.05	SLD 10	0.0000295	-0.0000314	-0.0017167	0.0242	0.0148	0
9	705.538	63.848	-1.05	SLD 11	0.0000295	0.0000791	-0.0010492	-0.0466	0.0148	0
9	705.538	63.848	-1.05	SLD 12	0.0000295	0.0000791	-0.0010492	-0.0466	0.0148	0
9	705.538	63.848	-1.05	SLD 13	0.0000681	0.0000073	-0.0014831	-0.0005	0.0395	0
9	705.538	63.848	-1.05	SLD 14	0.0000681	0.0000073	-0.0014831	-0.0005	0.0395	0
9	705.538	63.848	-1.05	SLD 15	0.0000681	0.0000404	-0.0012828	-0.0218	0.0395	0
9	705.538	63.848	-1.05	SLD 16	0.0000681	0.0000404	-0.0012828	-0.0218	0.0395	0
9	705.538	63.848	-1.05	SLV 1	-0.0000211	0.0000137	-0.0014445	-0.0046	-0.0177	0
9	705.538	63.848	-1.05	SLV 2	-0.0000211	0.0000137	-0.0014445	-0.0046	-0.0177	0
9	705.538	63.848	-1.05	SLV 3	-0.0000211	0.0000341	-0.0013213	-0.0177	-0.0177	0
9	705.538	63.848	-1.05	SLV 4	-0.0000211	0.0000341	-0.0013213	-0.0177	-0.0177	0
9	705.538	63.848	-1.05	SLV 5	0.0000027	-0.0000101	-0.0015883	0.0106	-0.0024	0
9	705.538	63.848	-1.05	SLV 6	0.0000027	-0.0000101	-0.0015883	0.0106	-0.0024	0
9	705.538	63.848	-1.05	SLV 7	0.0000027	0.0000579	-0.0011776	-0.033	-0.0024	0
9	705.538	63.848	-1.05	SLV 8	0.0000027	0.0000579	-0.0011776	-0.033	-0.0024	0
9	705.538	63.848	-1.05	SLV 9	0.0000231	-0.0000101	-0.0015883	0.0106	0.0107	0
9	705.538	63.848	-1.05	SLV 10	0.0000231	-0.0000101	-0.0015883	0.0106	0.0107	0
9	705.538	63.848	-1.05	SLV 11	0.0000231	0.0000579	-0.0011776	-0.033	0.0107	0
9	705.538	63.848	-1.05	SLV 12	0.0000231	0.0000579	-0.0011776	-0.033	0.0107	0
9	705.538	63.848	-1.05	SLV 13	0.0000469	0.0000137	-0.0014445	-0.0046	0.0259	0
9	705.538	63.848	-1.05	SLV 14	0.0000469	0.0000137	-0.0014445	-0.0046	0.0259	0
9	705.538	63.848	-1.05	SLV 15	0.0000469	0.0000341	-0.0013213	-0.0177	0.0259	0
9	705.538	63.848	-1.05	SLV 16	0.0000469	0.0000341	-0.0013213	-0.0177	0.0259	0
9	705.538	63.848	-1.05	SLV FO 1	-0.0000245	0.0000126	-0.0014507	-0.004	-0.0198	0
9	705.538	63.848	-1.05	SLV FO 2	-0.0000245	0.0000126	-0.0014507	-0.004	-0.0198	0
9	705.538	63.848	-1.05	SLV FO 3	0.0000245	0.0000351	-0.0013152	-0.0184	-0.0198	0
9	705.538	63.848	-1.05	SLV FO 4	-0.0000245	0.0000351	-0.0013152	-0.0184	-0.0198	0
9	705.538	63.848	-1.05	SLV FO 5	0.0000017	-0.0000136	-0.0016089	0.0128	-0.0031	0
9	705.538	63.848	-1.05	SLV FO 6	0.0000017	-0.0000136	-0.0016089	0.0128	-0.0031	0
9	705.538	63.848	-1.05	SLV FO 7	0.0000017	0.0000613	-0.001157	-0.0351	-0.0031	0
9	705.538	63.848	-1.05	SLV FO 8	0.0000017	0.0000613	-0.001157	-0.0351	-0.0031	0
9	705.538	63.848	-1.05	SLV FO 9	0.0000241	-0.0000136	-0.0016089	0.0128	0.0113	0
9	705.538	63.848	-1.05	SLV FO 10	0.0000241	-0.0000136	-0.0016089	0.0128	0.0113	0
9	705.538	63.848	-1.05	SLV FO 11	0.0000241	0.0000613	-0.001157	-0.0351	0.0113	0
9	705.538	63.848	-1.05	SLV FO 12	0.0000241	0.0000613	-0.001157	-0.0351	0.0113	0
9	705.538	63.848	-1.05	SLV FO 13	0.0000503	0.0000126	-0.0014507	-0.004	0.0281	0
9	705.538	63.848	-1.05	SLV FO 14	0.0000503	0.0000126	-0.0014507	-0.004	0.0281	0
9	705.538	63.848	-1.05	SLV FO 15	0.0000503	0.0000351	-0.0013152	-0.0184	0.0281	0
9	705.538	63.848	-1.05	SLV FO 16	0.0000503	0.0000351	-0.0013152	-0.0184	0.0281	0
10	706.078	63.848	-1.05	SLU 1	0	0	-0.0015444	0	0	0
10	706.078	63.848	-1.05	SLU 2	0	0.0000644	-0.0013498	-0.0206	0	0
10	706.078	63.848	-1.05	SLU 3	0.0000451	0.0000644	-0.001486	-0.0206	0.0144	0
10	706.078	63.848	-1.05	SLU 4	0	0	-0.0017389	0	0.0206	0
10	706.078	63.848	-1.05	SLU 5	0.0000644	0.0000451	-0.0016027	-0.0144	0.0206	0
10	706.078	63.848	-1.05	SLU 6	0	0.000085	-0.0012256	-0.0338	0	0
10	706.078	63.848	-1.05	SLU 7	0.0000451	0.000085	-0.0013617	-0.0338	0.0144	0
10	706.078	63.848	-1.05	SLU 8	0.0000644	0.0000206	-0.0016146	-0.0132	0.0206	0
10	706.078	63.848	-1.05	SLU 9	0.0000644	0.0000657	-0.0014784	-0.0276	0.0206	0
10	706.078	63.848	-1.05	SLU 10	0	0.0000206	-0.0014201	-0.0132	0	0
10	706.078	63.848	-1.05	SLU 11	0	0.0000657	-0.0012839	-0.0276	0	0
10	706.078	63.848	-1.05	SLU 12	0.0000451	0.0000206	-0.0015563	-0.0132	0.0144	0
10	706.078	63.848	-1.05	SLU 13	0.0000451	0.0000657	-0.0014201	-0.0276	0.0144	0
10	706.078	63.848	-1.05	SLU 14	0	0	-0.00146	0	0	0
10	706.078	63.848	-1.05	SLU 15	0	0.0000644	-0.0012655	-0.0206	0	0
10	706.078	63.848	-1.05	SLU 16	0.0000451	0.0000644	-0.0014016	-0.0206	0.0144	0

Ind.	Nodo			Cont. n.br.	spostamento			rotazione		
	x	y	z		ux	uy	uz	rx	ry	rz
10	706.078	63.848	-1.05	SLU 17	0.0000644	0	-0.0016545	0	0.0206	0
10	706.078	63.848	-1.05	SLU 18	0.0000644	0.0000451	-0.0015184	-0.0144	0.0206	0
10	706.078	63.848	-1.05	SLU 19	0	0.000085	-0.0011412	-0.0338	0	0
10	706.078	63.848	-1.05	SLU 20	0.0000451	0.000085	-0.0012774	-0.0338	0.0144	0
10	706.078	63.848	-1.05	SLU 21	0.0000644	0.0000206	-0.0015303	-0.0132	0.0206	0
10	706.078	63.848	-1.05	SLU 22	0.0000644	0.0000657	-0.0013941	-0.0276	0.0206	0
10	706.078	63.848	-1.05	SLU 23	0	0.0000206	-0.0013357	-0.0132	0	0
10	706.078	63.848	-1.05	SLU 24	0	0.0000657	-0.0011996	-0.0276	0	0
10	706.078	63.848	-1.05	SLU 25	0.0000451	0.0000206	-0.0014719	-0.0132	0.0144	0
10	706.078	63.848	-1.05	SLU 26	0.0000451	0.0000657	-0.0013357	-0.0276	0.0144	0
10	706.078	63.848	-1.05	SLU 27	0	0	-0.0020077	0	0	0
10	706.078	63.848	-1.05	SLU 28	0	0.0000644	-0.0018131	-0.0206	0	0
10	706.078	63.848	-1.05	SLU 29	0.0000451	0.0000644	-0.0019493	-0.0206	0.0144	0
10	706.078	63.848	-1.05	SLU 30	0.0000644	0	-0.0022022	0	0.0206	0
10	706.078	63.848	-1.05	SLU 31	0.0000644	0.0000451	-0.0020666	-0.0144	0.0206	0
10	706.078	63.848	-1.05	SLU 32	0	0.000085	-0.0016889	-0.0338	0	0
10	706.078	63.848	-1.05	SLU 33	0.0000451	0.000085	-0.001825	-0.0338	0.0144	0
10	706.078	63.848	-1.05	SLU 34	0.0000644	0.0000206	-0.0020779	-0.0132	0.0206	0
10	706.078	63.848	-1.05	SLU 35	0.0000644	0.0000657	-0.0019418	-0.0276	0.0206	0
10	706.078	63.848	-1.05	SLU 36	0	0.0000206	-0.0018834	-0.0132	0	0
10	706.078	63.848	-1.05	SLU 37	0	0.0000657	-0.0017472	-0.0276	0	0
10	706.078	63.848	-1.05	SLU 38	0.0000451	0.0000206	-0.0020196	-0.0132	0.0144	0
10	706.078	63.848	-1.05	SLU 39	0.0000451	0.0000657	-0.0018834	-0.0276	0.0144	0
10	706.078	63.848	-1.05	SLU 40	0	0	-0.0019233	0	0	0
10	706.078	63.848	-1.05	SLU 41	0	0.0000644	-0.0017288	-0.0206	0	0
10	706.078	63.848	-1.05	SLU 42	0.0000451	0.0000644	-0.0018649	-0.0206	0.0144	0
10	706.078	63.848	-1.05	SLU 43	0.0000644	0	-0.0021178	0	0.0206	0
10	706.078	63.848	-1.05	SLU 44	0.0000644	0.0000451	-0.0019817	-0.0144	0.0206	0
10	706.078	63.848	-1.05	SLU 45	0	0.000085	-0.0016045	-0.0338	0	0
10	706.078	63.848	-1.05	SLU 46	0.0000451	0.000085	-0.0017407	-0.0338	0.0144	0
10	706.078	63.848	-1.05	SLU 47	0.0000644	0.0000206	-0.0019936	-0.0132	0.0206	0
10	706.078	63.848	-1.05	SLU 48	0.0000644	0.0000657	-0.0018574	-0.0276	0.0206	0
10	706.078	63.848	-1.05	SLU 49	0	0.0000206	-0.001799	-0.0132	0	0
10	706.078	63.848	-1.05	SLU 50	0	0.0000657	-0.0016629	-0.0276	0	0
10	706.078	63.848	-1.05	SLU 51	0.0000451	0.0000206	-0.0019352	-0.0132	0.0144	0
10	706.078	63.848	-1.05	SLU 52	0.0000451	0.0000657	-0.001799	-0.0276	0.0144	0
10	706.078	63.848	-1.05	SLE RA 1	0	0	-0.0014881	0	0	0
10	706.078	63.848	-1.05	SLE RA 2	0	0.0000429	-0.0013584	-0.0138	0	0
10	706.078	63.848	-1.05	SLE RA 3	0.0000301	0.0000429	-0.0014492	-0.0138	0.0096	0
10	706.078	63.848	-1.05	SLE RA 4	0.0000429	0	-0.0016178	0	0.0138	0
10	706.078	63.848	-1.05	SLE RA 5	0.0000429	0.0000301	-0.001527	-0.0096	0.0138	0
10	706.078	63.848	-1.05	SLE RA 6	0	0.0000567	-0.0012756	-0.0226	0	0
10	706.078	63.848	-1.05	SLE RA 7	0.0000301	0.0000567	-0.0013664	-0.0226	0.0096	0
10	706.078	63.848	-1.05	SLE RA 8	0.0000429	0.0000137	-0.001535	-0.0088	0.0138	0
10	706.078	63.848	-1.05	SLE RA 9	0.0000429	0.0000438	-0.0014442	-0.0184	0.0138	0
10	706.078	63.848	-1.05	SLE RA 10	0	0.0000137	-0.0014053	-0.0088	0	0
10	706.078	63.848	-1.05	SLE RA 11	0	0.0000438	-0.0013145	-0.0184	0	0
10	706.078	63.848	-1.05	SLE RA 12	0.0000301	0.0000137	-0.0014961	-0.0088	0.0096	0
10	706.078	63.848	-1.05	SLE RA 13	0.0000301	0.0000438	-0.0014053	-0.0184	0.0096	0
10	706.078	63.848	-1.05	SLE FR 1	0	0	-0.0014881	0	0	0
10	706.078	63.848	-1.05	SLE FR 2	0	0.0000215	-0.0014233	-0.0069	0	0
10	706.078	63.848	-1.05	SLE FR 3	0.0000129	0.0000215	-0.0014622	-0.0069	0.0041	0
10	706.078	63.848	-1.05	SLE FR 4	0.0000215	0	-0.001553	0	0.0069	0
10	706.078	63.848	-1.05	SLE FR 5	0.0000215	0.0000129	-0.0015141	-0.0041	0.0069	0
10	706.078	63.848	-1.05	SLE FR 6	0	0.0000324	-0.001357	-0.0139	0	0
10	706.078	63.848	-1.05	SLE FR 7	0.0000129	0.0000324	-0.0013959	-0.0139	0.0041	0
10	706.078	63.848	-1.05	SLE FR 8	0.0000215	0.000011	-0.0014867	-0.007	0.0069	0
10	706.078	63.848	-1.05	SLE FR 9	0.0000215	0.0000239	-0.0014478	-0.0112	0.0069	0
10	706.078	63.848	-1.05	SLE FR 10	0	0.0000123	-0.0014136	-0.0079	0	0
10	706.078	63.848	-1.05	SLE FR 11	0	0.0000252	-0.0013747	-0.012	0	0
10	706.078	63.848	-1.05	SLE FR 12	0.0000129	0.0000123	-0.0014525	-0.0079	0.0041	0
10	706.078	63.848	-1.05	SLE FR 13	0.0000129	0.0000252	-0.0014136	-0.012	0.0041	0
10	706.078	63.848	-1.05	SLE QP 1	0	0	-0.0014881	0	0	0
10	706.078	63.848	-1.05	SLE QP 2	0	0.0000129	-0.0014492	-0.0041	0	0
10	706.078	63.848	-1.05	SLE QP 3	0.0000129	0	-0.001527	0	0.0041	0
10	706.078	63.848	-1.05	SLE QP 4	0.0000129	0.0000129	-0.0014881	-0.0041	0.0041	0
10	706.078	63.848	-1.05	SLE QP 5	0	0.000011	-0.0014218	-0.007	0	0
10	706.078	63.848	-1.05	SLE QP 6	0	0.0000239	-0.0013829	-0.0112	0	0
10	706.078	63.848	-1.05	SLE QP 7	0.0000129	0.000011	-0.0014607	-0.007	0.0041	0
10	706.078	63.848	-1.05	SLE QP 8	0.0000129	0.0000239	-0.0014218	-0.0112	0.0041	0
10	706.078	63.848	-1.05	SLD 1	-0.0000424	0.0000073	-0.0011882	-0.0005	-0.0313	0
10	706.078	63.848	-1.05	SLD 2	-0.0000424	0.0000073	-0.0011882	-0.0005	-0.0313	0
10	706.078	63.848	-1.05	SLD 3	-0.0000424	0.0000404	-0.000988	-0.0218	-0.0313	0
10	706.078	63.848	-1.05	SLD 4	-0.0000424	0.0000404	-0.000988	-0.0218	-0.0313	0
10	706.078	63.848	-1.05	SLD 5	-0.0000037	-0.0000314	-0.0016554	0.0242	-0.0065	0
10	706.078	63.848	-1.05	SLD 6	-0.0000037	-0.0000314	-0.0016554	0.0242	-0.0065	0
10	706.078	63.848	-1.05	SLD 7	-0.0000037	-0.0000791	-0.000988	-0.0466	-0.0065	0
10	706.078	63.848	-1.05	SLD 8	-0.0000037	0.0000791	-0.000988	-0.0466	-0.0065	0
10	706.078	63.848	-1.05	SLD 9	-0.0000295	-0.0000314	-0.0018557	0.0242	0.0148	0
10	706.078	63.848	-1.05	SLD 10	0.0000295	-0.0000314	-0.0018557	0.0242	0.0148	0
10	706.078	63.848	-1.05	SLD 11	0.0000295	0.0000791	-0.0011882	-0.0466	0.0148	0
10	706.078	63.848	-1.05	SLD 12	0.0000295	0.0000791	-0.0011882	-0.0466	0.0148	0
10	706.078	63.848	-1.05	SLD 13	0.0000681	0.0000073	-0.0018557	-0.0005	0.0395	0
10	706.078	63.848	-1.05	SLD 14	0.0000681	0.0000073	-0.0018557	-0.0005	0.0395	0
10	706.078	63.848	-1.05	SLD 15	0.0000681	0.0000404	-0.0016554	-0.0218	0.0395	0
10	706.078	63.848	-1.05	SLD 16	0.0000681	0.0000404	-0.0016554	-0.0218	0.0395	0
10	706.078	63.848	-1.05	SLV 1	-0.0000211	0.0000137	-0.0012781	-0.0046	-0.0177	0
10	706.078	63.848	-1.05	SLV 2	-0.0000211	0.0000137	-0.0012781	-0.0046	-0.0177	0
10	706.078	63.848	-1.05	SLV 3	-0.0000211	0.0000341	-0.0011548	-0.0177	-0.0177	0
10	706.078	63.848	-1.05	SLV 4	-0.0000211	0.0000341	-0.0011548	-0.0177	-0.0177	0
10	706.078	63.848	-1.05	SLV 5	0.0000027	-0.0000101	-0.0015656	0.0106	-0.0024	0
10	706.078	63.848	-1.05	SLV 6	0.0000027	-0.0000101	-0.0015656	0.0106	-0.0024	0
10	706.078	63.848	-1.05	SLV 7	0.0000027	0.0000579	-0.0011548	-0.033	-0.0024	0

Ind.	Nodo			Cont. n.br.	ux	spostamento		rotazione		
	x	y	z			uy	uz	rx	ry	rz
10	706.078	63.848	-1.05	SLV 8	0.000027	0.0000579	-0.0011548	-0.033	-0.0024	0
10	706.078	63.848	-1.05	SLV 9	0.0000231	-0.0000101	-0.0016888	0.0106	0.0107	0
10	706.078	63.848	-1.05	SLV 10	0.0000231	-0.0000101	-0.0016888	0.0106	0.0107	0
10	706.078	63.848	-1.05	SLV 11	0.0000231	0.0000579	-0.0012781	-0.033	0.0107	0
10	706.078	63.848	-1.05	SLV 12	0.0000231	0.0000579	-0.0012781	-0.033	0.0107	0
10	706.078	63.848	-1.05	SLV 13	0.0000469	0.0000137	-0.0016888	-0.0046	0.0259	0
10	706.078	63.848	-1.05	SLV 14	0.0000469	0.0000137	-0.0016888	-0.0046	0.0259	0
10	706.078	63.848	-1.05	SLV 15	0.0000469	0.0000341	-0.0015656	-0.0177	0.0259	0
10	706.078	63.848	-1.05	SLV 16	0.0000469	0.0000341	-0.0015656	-0.0177	0.0259	0
10	706.078	63.848	-1.05	SLV FO 1	-0.0000245	0.0000126	-0.0012637	-0.004	-0.0198	0
10	706.078	63.848	-1.05	SLV FO 2	-0.0000245	0.0000126	-0.0012637	-0.004	-0.0198	0
10	706.078	63.848	-1.05	SLV FO 3	-0.0000245	0.0000351	-0.0011281	-0.0184	-0.0198	0
10	706.078	63.848	-1.05	SLV FO 4	-0.0000245	0.0000351	-0.0011281	-0.0184	-0.0198	0
10	706.078	63.848	-1.05	SLV FO 5	0.0000017	-0.0000136	-0.00158	0.0128	-0.0031	0
10	706.078	63.848	-1.05	SLV FO 6	0.0000017	-0.0000136	-0.00158	0.0128	-0.0031	0
10	706.078	63.848	-1.05	SLV FO 7	0.0000017	0.0000613	-0.0011281	-0.0351	-0.0031	0
10	706.078	63.848	-1.05	SLV FO 8	0.0000017	0.0000613	-0.0011281	-0.0351	-0.0031	0
10	706.078	63.848	-1.05	SLV FO 9	0.0000241	-0.0000136	-0.0017155	0.0128	0.0113	0
10	706.078	63.848	-1.05	SLV FO 10	0.0000241	-0.0000136	-0.0017155	0.0128	0.0113	0
10	706.078	63.848	-1.05	SLV FO 11	0.0000241	0.0000613	-0.0012637	-0.0351	0.0113	0
10	706.078	63.848	-1.05	SLV FO 12	0.0000241	0.0000613	-0.0012637	-0.0351	0.0113	0
10	706.078	63.848	-1.05	SLV FO 13	0.0000503	0.0000126	-0.0017155	-0.004	0.0281	0
10	706.078	63.848	-1.05	SLV FO 14	0.0000503	0.0000126	-0.0017155	-0.004	0.0281	0
10	706.078	63.848	-1.05	SLV FO 15	0.0000503	0.0000351	-0.00158	-0.0184	0.0281	0
10	706.078	63.848	-1.05	SLV FO 16	0.0000503	0.0000351	-0.00158	-0.0184	0.0281	0
11	706.618	63.848	-1.05	SLU 1	0	0	-0.0015444	0	0	0
11	706.618	63.848	-1.05	SLU 2	0	0.0000644	-0.0013498	-0.0206	0	0
11	706.618	63.848	-1.05	SLU 3	0.0000451	0.0000644	-0.0016222	-0.0206	0.0144	0
11	706.618	63.848	-1.05	SLU 4	0.0000644	0	-0.0019334	0	0.0206	0
11	706.618	63.848	-1.05	SLU 5	0.0000644	0.0000451	-0.0017972	-0.0144	0.0206	0
11	706.618	63.848	-1.05	SLU 6	0	0.000085	-0.0012256	-0.0338	0	0
11	706.618	63.848	-1.05	SLU 7	0.0000451	0.000085	-0.0014979	-0.0338	0.0144	0
11	706.618	63.848	-1.05	SLU 8	0.0000644	0.0000206	-0.0018091	-0.0132	0.0206	0
11	706.618	63.848	-1.05	SLU 9	0.0000644	0.0000657	-0.001673	-0.0276	0.0206	0
11	706.618	63.848	-1.05	SLU 10	0	0.0000206	-0.0014201	-0.0132	0	0
11	706.618	63.848	-1.05	SLU 11	0	0.0000657	-0.0012839	-0.0276	0	0
11	706.618	63.848	-1.05	SLU 12	0.0000451	0.0000206	-0.0016924	-0.0132	0.0144	0
11	706.618	63.848	-1.05	SLU 13	0.0000451	0.0000657	-0.0015563	-0.0276	0.0144	0
11	706.618	63.848	-1.05	SLU 14	0	0	-0.00146	0	0	0
11	706.618	63.848	-1.05	SLU 15	0	0.0000644	-0.0012655	-0.0206	0	0
11	706.618	63.848	-1.05	SLU 16	0.0000451	0.0000644	-0.0015378	-0.0206	0.0144	0
11	706.618	63.848	-1.05	SLU 17	0.0000644	0	-0.001849	0	0.0206	0
11	706.618	63.848	-1.05	SLU 18	0.0000644	0.0000451	-0.0017129	-0.0144	0.0206	0
11	706.618	63.848	-1.05	SLU 19	0	0.000085	-0.0011412	-0.0338	0	0
11	706.618	63.848	-1.05	SLU 20	0.0000451	0.000085	-0.0014135	-0.0338	0.0144	0
11	706.618	63.848	-1.05	SLU 21	0.0000644	0.0000206	-0.0017248	-0.0132	0.0206	0
11	706.618	63.848	-1.05	SLU 22	0.0000644	0.0000657	-0.0015886	-0.0276	0.0206	0
11	706.618	63.848	-1.05	SLU 23	0	0.0000206	-0.0013357	-0.0132	0	0
11	706.618	63.848	-1.05	SLU 24	0	0.0000657	-0.0011996	-0.0276	0	0
11	706.618	63.848	-1.05	SLU 25	0.0000451	0.0000206	-0.0016081	-0.0132	0.0144	0
11	706.618	63.848	-1.05	SLU 26	0.0000451	0.0000657	-0.0014719	-0.0276	0.0144	0
11	706.618	63.848	-1.05	SLU 27	0	0	-0.0020077	0	0	0
11	706.618	63.848	-1.05	SLU 28	0	0.0000644	-0.0018131	-0.0206	0	0
11	706.618	63.848	-1.05	SLU 29	0.0000451	0.0000644	-0.0020855	-0.0206	0.0144	0
11	706.618	63.848	-1.05	SLU 30	0.0000644	0	-0.0023967	0	0.0206	0
11	706.618	63.848	-1.05	SLU 31	0.0000644	0.0000451	-0.0022605	-0.0144	0.0206	0
11	706.618	63.848	-1.05	SLU 32	0	0.000085	-0.0016889	-0.0338	0	0
11	706.618	63.848	-1.05	SLU 33	0.0000451	0.000085	-0.0019612	-0.0338	0.0144	0
11	706.618	63.848	-1.05	SLU 34	0.0000644	0.0000206	-0.0022725	-0.0132	0.0206	0
11	706.618	63.848	-1.05	SLU 35	0.0000644	0.0000657	-0.0021363	-0.0276	0.0206	0
11	706.618	63.848	-1.05	SLU 36	0	0.0000206	-0.0018834	-0.0132	0	0
11	706.618	63.848	-1.05	SLU 37	0	0.0000657	-0.0017472	-0.0276	0	0
11	706.618	63.848	-1.05	SLU 38	0.0000451	0.0000206	-0.0021557	-0.0132	0.0144	0
11	706.618	63.848	-1.05	SLU 39	0.0000451	0.0000657	-0.0020196	-0.0276	0.0144	0
11	706.618	63.848	-1.05	SLU 40	0	0	-0.0019233	0	0	0
11	706.618	63.848	-1.05	SLU 41	0	0.0000644	-0.0017288	-0.0206	0	0
11	706.618	63.848	-1.05	SLU 42	0.0000451	0.0000644	-0.0020011	-0.0206	0.0144	0
11	706.618	63.848	-1.05	SLU 43	0.0000644	0	-0.0023124	0	0.0206	0
11	706.618	63.848	-1.05	SLU 44	0.0000644	0.0000451	-0.0021762	-0.0144	0.0206	0
11	706.618	63.848	-1.05	SLU 45	0	0.000085	-0.0016045	-0.0338	0	0
11	706.618	63.848	-1.05	SLU 46	0.0000451	0.000085	-0.0018768	-0.0338	0.0144	0
11	706.618	63.848	-1.05	SLU 47	0.0000644	0.0000206	-0.0021881	-0.0132	0.0206	0
11	706.618	63.848	-1.05	SLU 48	0.0000644	0.0000657	-0.0020519	-0.0276	0.0206	0
11	706.618	63.848	-1.05	SLU 49	0	0.0000206	-0.001799	-0.0132	0	0
11	706.618	63.848	-1.05	SLU 50	0	0.0000657	-0.0016629	-0.0276	0	0
11	706.618	63.848	-1.05	SLU 51	0.0000451	0.0000206	-0.0020714	-0.0132	0.0144	0
11	706.618	63.848	-1.05	SLU 52	0.0000451	0.0000657	-0.0019352	-0.0276	0.0144	0
11	706.618	63.848	-1.05	SLE RA 1	0	0	-0.0014881	0	0	0
11	706.618	63.848	-1.05	SLE RA 2	0	0.0000429	-0.0013584	-0.0138	0	0
11	706.618	63.848	-1.05	SLE RA 3	0.0000301	0.0000429	-0.00154	-0.0138	0.0096	0
11	706.618	63.848	-1.05	SLE RA 4	0.0000429	0	-0.0017475	0	0.0138	0
11	706.618	63.848	-1.05	SLE RA 5	0.0000429	0.0000301	-0.0016567	-0.0096	0.0138	0
11	706.618	63.848	-1.05	SLE RA 6	0	0.0000567	-0.0012756	-0.0226	0	0
11	706.618	63.848	-1.05	SLE RA 7	0.0000301	0.0000567	-0.0014571	-0.0226	0.0096	0
11	706.618	63.848	-1.05	SLE RA 8	0.0000429	0.0000137	-0.0016646	-0.0088	0.0138	0
11	706.618	63.848	-1.05	SLE RA 9	0.0000429	0.0000438	-0.0015739	-0.0184	0.0138	0
11	706.618	63.848	-1.05	SLE RA 10	0	0.0000137	-0.0014053	-0.0088	0	0
11	706.618	63.848	-1.05	SLE RA 11	0	0.0000438	-0.0013145	-0.0184	0	0
11	706.618	63.848	-1.05	SLE RA 12	0.0000301	0.0000137	-0.0015868	-0.0088	0.0096	0
11	706.618	63.848	-1.05	SLE RA 13	0.0000301	0.0000438	-0.0014961	-0.0184	0.0096	0
11	706.618	63.848	-1.05	SLE FR 1	0	0	-0.0014881	0	0	0
11	706.618	63.848	-1.05	SLE FR 2	0	0.0000215	-0.0014233	-0.0069	0	0
11	706.618	63.848	-1.05	SLE FR 3	0.0000129	0.0000215	-0.0015011	-0.0069	0.0041	0

Ind.	Nodo			Cont. n.br.	spostamento			rotazione		
	x	y	z		ux	uy	uz	rx	ry	rz
11	706.618	63.848	-1.05	SLE FR 4	0.0000215	0	-0.0016178	0	0.0069	0
11	706.618	63.848	-1.05	SLE FR 5	0.0000215	0.0000129	-0.0015789	-0.0041	0.0069	0
11	706.618	63.848	-1.05	SLE FR 6	0	0.0000324	-0.001357	-0.0139	0	0
11	706.618	63.848	-1.05	SLE FR 7	0.0000129	0.0000324	-0.0014348	-0.0139	0.0041	0
11	706.618	63.848	-1.05	SLE FR 8	0.0000215	0.000011	-0.0015515	-0.007	0.0069	0
11	706.618	63.848	-1.05	SLE FR 9	0.0000215	0.0000239	-0.0015126	-0.0112	0.0069	0
11	706.618	63.848	-1.05	SLE FR 10	0	0.0000123	-0.0014136	-0.0079	0	0
11	706.618	63.848	-1.05	SLE FR 11	0	0.0000252	-0.0013747	-0.012	0	0
11	706.618	63.848	-1.05	SLE FR 12	0.0000129	0.0000123	-0.0014914	-0.0079	0.0041	0
11	706.618	63.848	-1.05	SLE FR 13	0.0000129	0.0000252	-0.0014525	-0.012	0.0041	0
11	706.618	63.848	-1.05	SLE QP 1	0	0	-0.0014881	0	0	0
11	706.618	63.848	-1.05	SLE QP 2	0	0.0000129	-0.0014492	-0.0041	0	0
11	706.618	63.848	-1.05	SLE QP 3	0.0000129	0	-0.0013659	0	0.0041	0
11	706.618	63.848	-1.05	SLE QP 4	0.0000129	0.0000129	-0.001527	-0.0041	0.0041	0
11	706.618	63.848	-1.05	SLE QP 5	0	0.000011	-0.0014218	-0.007	0	0
11	706.618	63.848	-1.05	SLE QP 6	0	0.0000239	-0.0013829	-0.0112	0	0
11	706.618	63.848	-1.05	SLE QP 7	0.0000129	0.000011	-0.0014997	-0.007	0.0041	0
11	706.618	63.848	-1.05	SLE QP 8	0.0000129	0.0000239	-0.0014607	-0.0112	0.0041	0
11	706.618	63.848	-1.05	SLD 1	-0.0000424	0.0000073	-0.0008934	-0.0005	-0.0313	0
11	706.618	63.848	-1.05	SLD 2	-0.0000424	0.0000073	-0.0008934	-0.0005	-0.0313	0
11	706.618	63.848	-1.05	SLD 3	-0.0000424	0.0000404	-0.0006932	-0.0218	-0.0313	0
11	706.618	63.848	-1.05	SLD 4	-0.0000424	0.0000404	-0.0006932	-0.0218	-0.0313	0
11	706.618	63.848	-1.05	SLD 5	-0.0000037	-0.0000314	-0.0015942	0.0242	-0.0065	0
11	706.618	63.848	-1.05	SLD 6	-0.0000037	-0.0000314	-0.0015942	0.0242	-0.0065	0
11	706.618	63.848	-1.05	SLD 7	-0.0000037	0.0000791	-0.0009268	-0.0466	-0.0065	0
11	706.618	63.848	-1.05	SLD 8	-0.0000037	0.0000791	-0.0009268	-0.0466	-0.0065	0
11	706.618	63.848	-1.05	SLD 9	0.0000295	-0.0000314	-0.0019947	0.0242	0.0148	0
11	706.618	63.848	-1.05	SLD 10	0.0000295	-0.0000314	-0.0019947	0.0242	0.0148	0
11	706.618	63.848	-1.05	SLD 11	0.0000295	0.0000791	-0.0013273	-0.0466	0.0148	0
11	706.618	63.848	-1.05	SLD 12	0.0000295	0.0000791	-0.0013273	-0.0466	0.0148	0
11	706.618	63.848	-1.05	SLD 13	0.0000681	0.0000073	-0.0022283	-0.0005	0.0395	0
11	706.618	63.848	-1.05	SLD 14	0.0000681	0.0000073	-0.0022283	-0.0005	0.0395	0
11	706.618	63.848	-1.05	SLD 15	0.0000681	0.0000404	-0.0020281	-0.0218	0.0395	0
11	706.618	63.848	-1.05	SLD 16	0.0000681	0.0000404	-0.0020281	-0.0218	0.0395	0
11	706.618	63.848	-1.05	SLV 1	-0.0000211	0.0000137	-0.0011116	-0.0046	-0.0177	0
11	706.618	63.848	-1.05	SLV 2	-0.0000211	0.0000137	-0.0011116	-0.0046	-0.0177	0
11	706.618	63.848	-1.05	SLV 3	-0.0000211	0.0000341	-0.0009884	-0.0177	-0.0177	0
11	706.618	63.848	-1.05	SLV 4	-0.0000211	0.0000341	-0.0009884	-0.0177	-0.0177	0
11	706.618	63.848	-1.05	SLV 5	0.0000027	-0.0000101	-0.0015429	0.0106	-0.0024	0
11	706.618	63.848	-1.05	SLV 6	0.0000027	-0.0000101	-0.0015429	0.0106	-0.0024	0
11	706.618	63.848	-1.05	SLV 7	0.0000027	0.0000579	-0.0011321	-0.033	-0.0024	0
11	706.618	63.848	-1.05	SLV 8	0.0000027	0.0000579	-0.0011321	-0.033	-0.0024	0
11	706.618	63.848	-1.05	SLV 9	0.0000231	-0.0000101	-0.0017894	0.0106	0.0107	0
11	706.618	63.848	-1.05	SLV 10	0.0000231	-0.0000101	-0.0017894	0.0106	0.0107	0
11	706.618	63.848	-1.05	SLV 11	0.0000231	0.0000579	-0.0013786	-0.033	0.0107	0
11	706.618	63.848	-1.05	SLV 12	0.0000231	0.0000579	-0.0013786	-0.033	0.0107	0
11	706.618	63.848	-1.05	SLV 13	0.0000469	0.0000137	-0.0019331	-0.0046	0.0259	0
11	706.618	63.848	-1.05	SLV 14	0.0000469	0.0000137	-0.0019331	-0.0046	0.0259	0
11	706.618	63.848	-1.05	SLV 15	0.0000469	0.0000341	-0.0018099	-0.0177	0.0259	0
11	706.618	63.848	-1.05	SLV 16	0.0000469	0.0000341	-0.0018099	-0.0177	0.0259	0
11	706.618	63.848	-1.05	SLV FO 1	-0.0000245	0.0000126	-0.0010767	-0.004	-0.0198	0
11	706.618	63.848	-1.05	SLV FO 2	-0.0000245	0.0000126	-0.0010767	-0.004	-0.0198	0
11	706.618	63.848	-1.05	SLV FO 3	-0.0000245	0.0000351	-0.0009411	-0.0184	-0.0198	0
11	706.618	63.848	-1.05	SLV FO 4	-0.0000245	0.0000351	-0.0009411	-0.0184	-0.0198	0
11	706.618	63.848	-1.05	SLV FO 5	0.0000017	-0.0000136	-0.0015511	0.0128	-0.0031	0
11	706.618	63.848	-1.05	SLV FO 6	0.0000017	-0.0000136	-0.0015511	0.0128	-0.0031	0
11	706.618	63.848	-1.05	SLV FO 7	0.0000017	0.0000613	-0.0010993	-0.0351	-0.0031	0
11	706.618	63.848	-1.05	SLV FO 8	0.0000017	0.0000613	-0.0010993	-0.0351	-0.0031	0
11	706.618	63.848	-1.05	SLV FO 9	0.0000241	-0.0000136	-0.0018222	0.0128	0.0113	0
11	706.618	63.848	-1.05	SLV FO 10	0.0000241	-0.0000136	-0.0018222	0.0128	0.0113	0
11	706.618	63.848	-1.05	SLV FO 11	0.0000241	0.0000613	-0.0013704	-0.0351	0.0113	0
11	706.618	63.848	-1.05	SLV FO 12	0.0000241	0.0000613	-0.0013704	-0.0351	0.0113	0
11	706.618	63.848	-1.05	SLV FO 13	0.0000503	0.0000126	-0.0019804	-0.004	0.0281	0
11	706.618	63.848	-1.05	SLV FO 14	0.0000503	0.0000126	-0.0019804	-0.004	0.0281	0
11	706.618	63.848	-1.05	SLV FO 15	0.0000503	0.0000351	-0.0018448	-0.0184	0.0281	0
11	706.618	63.848	-1.05	SLV FO 16	0.0000503	0.0000351	-0.0018448	-0.0184	0.0281	0
12	704.458	64.388	-1.05	SLU 1	0	0	-0.0015444	0	0	0
12	704.458	64.388	-1.05	SLU 2	0	0.0000644	-0.0015444	-0.0206	0	0
12	704.458	64.388	-1.05	SLU 3	0.0000451	0.0000644	-0.001272	-0.0206	0.0144	0
12	704.458	64.388	-1.05	SLU 4	0.0000644	0	-0.0011553	0	0.0206	0
12	704.458	64.388	-1.05	SLU 5	0.0000644	0.0000451	-0.0011553	-0.0144	0.0206	0
12	704.458	64.388	-1.05	SLU 6	0	0.000085	-0.0015444	-0.0338	0	0
12	704.458	64.388	-1.05	SLU 7	0.0000451	0.000085	-0.001272	-0.0338	0.0144	0
12	704.458	64.388	-1.05	SLU 8	0.0000644	0.0000206	-0.0011553	-0.0132	0.0206	0
12	704.458	64.388	-1.05	SLU 9	0.0000644	0.0000657	-0.0011553	-0.0276	0.0206	0
12	704.458	64.388	-1.05	SLU 10	0	0.0000206	-0.0015444	-0.0132	0	0
12	704.458	64.388	-1.05	SLU 11	0	0.0000657	-0.0015444	-0.0276	0	0
12	704.458	64.388	-1.05	SLU 12	0.0000451	0.0000206	-0.001272	-0.0132	0.0144	0
12	704.458	64.388	-1.05	SLU 13	0.0000451	0.0000657	-0.001272	-0.0276	0.0144	0
12	704.458	64.388	-1.05	SLU 14	0	0	-0.00146	0	0	0
12	704.458	64.388	-1.05	SLU 15	0	0.0000644	-0.00146	-0.0206	0	0
12	704.458	64.388	-1.05	SLU 16	0.0000451	0.0000644	-0.0011877	-0.0206	0.0144	0
12	704.458	64.388	-1.05	SLU 17	0.0000644	0	-0.0010709	0	0.0206	0
12	704.458	64.388	-1.05	SLU 18	0.0000644	0.0000451	-0.0010709	-0.0144	0.0206	0
12	704.458	64.388	-1.05	SLU 19	0	0.000085	-0.00146	-0.0338	0	0
12	704.458	64.388	-1.05	SLU 20	0.0000451	0.000085	-0.0011877	-0.0338	0.0144	0
12	704.458	64.388	-1.05	SLU 21	0.0000644	0.0000206	-0.0010709	-0.0132	0.0206	0
12	704.458	64.388	-1.05	SLU 22	0.0000644	0.0000657	-0.0010709	-0.0276	0.0206	0
12	704.458	64.388	-1.05	SLU 23	0	0.0000206	-0.00146	-0.0132	0	0
12	704.458	64.388	-1.05	SLU 24	0	0.0000657	-0.00146	-0.0276	0	0
12	704.458	64.388	-1.05	SLU 25	0.0000451	0.0000206	-0.0011877	-0.0132	0.0144	0
12	704.458	64.388	-1.05	SLU 26	0.0000451	0.0000657	-0.0011877	-0.0276	0.0144	0
12	704.458	64.388	-1.05	SLU 27	0	0	-0.0020077	0	0	0

Ind.	Nodo			Cont. n.br.	spostamento			rotazione		
	x	y	z		ux	uy	uz	rx	ry	rz
12	704.458	64.388	-1.05	SLU 28	0	0.0000644	-0.0020077	-0.0206	0	0
12	704.458	64.388	-1.05	SLU 29	0.0000451	0.0000644	-0.0017353	-0.0206	0.0144	0
12	704.458	64.388	-1.05	SLU 30	0.0000644	0	-0.0016186	0	0.0206	0
12	704.458	64.388	-1.05	SLU 31	0.0000644	0.0000451	-0.0016186	-0.0144	0.0206	0
12	704.458	64.388	-1.05	SLU 32	0	0.000085	-0.0020077	-0.0338	0	0
12	704.458	64.388	-1.05	SLU 33	0.0000451	0.000085	-0.0017353	-0.0338	0.0144	0
12	704.458	64.388	-1.05	SLU 34	0.0000644	0.0000206	-0.0016186	-0.0132	0.0206	0
12	704.458	64.388	-1.05	SLU 35	0.0000644	0.0000657	-0.0016186	-0.0276	0.0206	0
12	704.458	64.388	-1.05	SLU 36	0	0.0000206	-0.0020077	-0.0132	0	0
12	704.458	64.388	-1.05	SLU 37	0	0.0000657	-0.0020077	-0.0276	0	0
12	704.458	64.388	-1.05	SLU 38	0.0000451	0.0000206	-0.0017353	-0.0132	0.0144	0
12	704.458	64.388	-1.05	SLU 39	0.0000451	0.0000657	-0.0017353	-0.0276	0.0144	0
12	704.458	64.388	-1.05	SLU 40	0	0	-0.0019233	0	0	0
12	704.458	64.388	-1.05	SLU 41	0	0.0000644	-0.0019233	-0.0206	0	0
12	704.458	64.388	-1.05	SLU 42	0.0000451	0.0000644	-0.001651	-0.0206	0.0144	0
12	704.458	64.388	-1.05	SLU 43	0.0000644	0	-0.0015342	0	0.0206	0
12	704.458	64.388	-1.05	SLU 44	0.0000644	0.0000451	-0.0015342	-0.0144	0.0206	0
12	704.458	64.388	-1.05	SLU 45	0	0.000085	-0.0019233	-0.0338	0	0
12	704.458	64.388	-1.05	SLU 46	0.0000451	0.000085	-0.001651	-0.0338	0.0144	0
12	704.458	64.388	-1.05	SLU 47	0.0000644	0.0000206	-0.0015342	-0.0132	0.0206	0
12	704.458	64.388	-1.05	SLU 48	0.0000644	0.0000657	-0.0015342	-0.0276	0.0206	0
12	704.458	64.388	-1.05	SLU 49	0	0.0000206	-0.0019233	-0.0132	0	0
12	704.458	64.388	-1.05	SLU 50	0	0.0000657	-0.0019233	-0.0276	0	0
12	704.458	64.388	-1.05	SLU 51	0.0000451	0.0000206	-0.001651	-0.0132	0.0144	0
12	704.458	64.388	-1.05	SLU 52	0.0000451	0.0000657	-0.001651	-0.0276	0.0144	0
12	704.458	64.388	-1.05	SLE RA 1	0	0	-0.0014881	0	0	0
12	704.458	64.388	-1.05	SLE RA 2	0	0.0000429	-0.0014881	-0.0138	0	0
12	704.458	64.388	-1.05	SLE RA 3	0.0000301	0.0000429	-0.0013066	-0.0138	0.0096	0
12	704.458	64.388	-1.05	SLE RA 4	0.0000429	0	-0.0012287	0	0.0138	0
12	704.458	64.388	-1.05	SLE RA 5	0.0000429	0.0000301	-0.0012287	-0.0096	0.0138	0
12	704.458	64.388	-1.05	SLE RA 6	0	0.0000567	-0.0014881	-0.0226	0	0
12	704.458	64.388	-1.05	SLE RA 7	0.0000301	0.0000567	-0.0013066	-0.0226	0.0096	0
12	704.458	64.388	-1.05	SLE RA 8	0.0000429	0.0000137	-0.0012287	-0.0088	0.0138	0
12	704.458	64.388	-1.05	SLE RA 9	0.0000429	0.0000438	-0.0012287	-0.0184	0.0138	0
12	704.458	64.388	-1.05	SLE RA 10	0	0.0000137	-0.0014881	-0.0088	0	0
12	704.458	64.388	-1.05	SLE RA 11	0	0.0000438	-0.0014881	-0.0184	0	0
12	704.458	64.388	-1.05	SLE RA 12	0.0000301	0.0000137	-0.0013066	-0.0088	0.0096	0
12	704.458	64.388	-1.05	SLE RA 13	0.0000301	0.0000438	-0.0013066	-0.0184	0.0096	0
12	704.458	64.388	-1.05	SLE FR 1	0	0	-0.0014881	0	0	0
12	704.458	64.388	-1.05	SLE FR 2	0	0.0000215	-0.0014881	-0.0069	0	0
12	704.458	64.388	-1.05	SLE FR 3	0.0000129	0.0000215	-0.0014103	-0.0069	0.0041	0
12	704.458	64.388	-1.05	SLE FR 4	0.0000215	0	-0.0013584	0	0.0069	0
12	704.458	64.388	-1.05	SLE FR 5	0.0000215	0.0000129	-0.0013584	-0.0041	0.0069	0
12	704.458	64.388	-1.05	SLE FR 6	0	0.0000324	-0.0014881	-0.0139	0	0
12	704.458	64.388	-1.05	SLE FR 7	0.0000129	0.0000324	-0.0014103	-0.0139	0.0041	0
12	704.458	64.388	-1.05	SLE FR 8	0.0000215	0.000011	-0.0013584	-0.007	0.0069	0
12	704.458	64.388	-1.05	SLE FR 9	0.0000215	0.0000239	-0.0013584	-0.0112	0.0069	0
12	704.458	64.388	-1.05	SLE FR 10	0	0.0000123	-0.0014881	-0.0079	0	0
12	704.458	64.388	-1.05	SLE FR 11	0	0.0000252	-0.0014881	-0.012	0	0
12	704.458	64.388	-1.05	SLE FR 12	0.0000129	0.0000123	-0.0014103	-0.0079	0.0041	0
12	704.458	64.388	-1.05	SLE FR 13	0.0000129	0.0000252	-0.0014103	-0.012	0.0041	0
12	704.458	64.388	-1.05	SLE QP 1	0	0	-0.0014881	0	0	0
12	704.458	64.388	-1.05	SLE QP 2	0	0.0000129	-0.0014881	-0.0041	0	0
12	704.458	64.388	-1.05	SLE QP 3	0.0000129	0	-0.0014103	0	0.0041	0
12	704.458	64.388	-1.05	SLE QP 4	0.0000129	0.0000129	-0.0014103	-0.0041	0.0041	0
12	704.458	64.388	-1.05	SLE QP 5	0	0.000011	-0.0014881	-0.007	0	0
12	704.458	64.388	-1.05	SLE QP 6	0	0.0000239	-0.0014881	-0.0112	0	0
12	704.458	64.388	-1.05	SLE QP 7	0.0000129	0.000011	-0.0014103	-0.007	0.0041	0
12	704.458	64.388	-1.05	SLE QP 8	0.0000129	0.0000239	-0.0014103	-0.0112	0.0041	0
12	704.458	64.388	-1.05	SLD 1	-0.0000424	0.0000073	-0.0020777	-0.0005	-0.0313	0
12	704.458	64.388	-1.05	SLD 2	-0.0000424	0.0000073	-0.0020777	-0.0005	-0.0313	0
12	704.458	64.388	-1.05	SLD 3	-0.0000424	0.0000404	-0.0020777	-0.0218	-0.0313	0
12	704.458	64.388	-1.05	SLD 4	-0.0000424	0.0000404	-0.0020777	-0.0218	-0.0313	0
12	704.458	64.388	-1.05	SLD 5	-0.0000037	-0.0000314	-0.0016105	0.0242	-0.0065	0
12	704.458	64.388	-1.05	SLD 6	-0.0000037	-0.0000314	-0.0016105	0.0242	-0.0065	0
12	704.458	64.388	-1.05	SLD 7	-0.0000037	0.0000791	-0.0016105	-0.0466	-0.0065	0
12	704.458	64.388	-1.05	SLD 8	-0.0000037	0.0000791	-0.0016105	-0.0466	-0.0065	0
12	704.458	64.388	-1.05	SLD 9	0.0000295	-0.0000314	-0.0012101	0.0242	0.0148	0
12	704.458	64.388	-1.05	SLD 10	0.0000295	-0.0000314	-0.0012101	0.0242	0.0148	0
12	704.458	64.388	-1.05	SLD 11	0.0000295	0.0000791	-0.0012101	-0.0466	0.0148	0
12	704.458	64.388	-1.05	SLD 12	0.0000295	0.0000791	-0.0012101	-0.0466	0.0148	0
12	704.458	64.388	-1.05	SLD 13	0.0000681	0.0000073	-0.0007429	-0.0005	0.0395	0
12	704.458	64.388	-1.05	SLD 14	0.0000681	0.0000073	-0.0007429	-0.0005	0.0395	0
12	704.458	64.388	-1.05	SLD 15	0.0000681	0.0000404	-0.0007429	-0.0218	0.0395	0
12	704.458	64.388	-1.05	SLD 16	0.0000681	0.0000404	-0.0007429	-0.0218	0.0395	0
12	704.458	64.388	-1.05	SLV 1	-0.0000211	0.0000137	-0.0018211	-0.0046	-0.0177	0
12	704.458	64.388	-1.05	SLV 2	-0.0000211	0.0000137	-0.0018211	-0.0046	-0.0177	0
12	704.458	64.388	-1.05	SLV 3	-0.0000211	0.0000341	-0.0018211	-0.0177	-0.0177	0
12	704.458	64.388	-1.05	SLV 4	-0.0000211	0.0000341	-0.0018211	-0.0177	-0.0177	0
12	704.458	64.388	-1.05	SLV 5	0.0000027	-0.0000101	-0.0015335	0.0106	-0.0024	0
12	704.458	64.388	-1.05	SLV 6	0.0000027	-0.0000101	-0.0015335	0.0106	-0.0024	0
12	704.458	64.388	-1.05	SLV 7	0.0000027	0.0000579	-0.0015335	-0.033	-0.0024	0
12	704.458	64.388	-1.05	SLV 8	0.0000027	0.0000579	-0.0015335	-0.033	-0.0024	0
12	704.458	64.388	-1.05	SLV 9	0.0000231	-0.0000101	-0.0012871	0.0106	0.0107	0
12	704.458	64.388	-1.05	SLV 10	0.0000231	-0.0000101	-0.0012871	0.0106	0.0107	0
12	704.458	64.388	-1.05	SLV 11	0.0000231	0.0000579	-0.0012871	-0.033	0.0107	0
12	704.458	64.388	-1.05	SLV 12	0.0000231	0.0000579	-0.0012871	-0.033	0.0107	0
12	704.458	64.388	-1.05	SLV 13	0.0000469	0.0000137	-0.0009995	-0.0046	0.0259	0
12	704.458	64.388	-1.05	SLV 14	0.0000469	0.0000137	-0.0009995	-0.0046	0.0259	0
12	704.458	64.388	-1.05	SLV 15	0.0000469	0.0000341	-0.0009995	-0.0177	0.0259	0
12	704.458	64.388	-1.05	SLV 16	0.0000469	0.0000341	-0.0009995	-0.0177	0.0259	0
12	704.458	64.388	-1.05	SLV FO 1	-0.0000245	0.0000126	-0.0018621	-0.004	-0.0198	0
12	704.458	64.388	-1.05	SLV FO 2	-0.0000245	0.0000126	-0.0018621	-0.004	-0.0198	0

Ind.	Nodo			Cont. n.br.	spostamento			rotazione		
	x	y	z		ux	uy	uz	rx	ry	rz
12	704.458	64.388	-1.05	SLV FO 3	-0.0000245	0.0000351	-0.0018621	-0.0184	-0.0198	0
12	704.458	64.388	-1.05	SLV FO 4	-0.0000245	0.0000351	-0.0018621	-0.0184	-0.0198	0
12	704.458	64.388	-1.05	SLV FO 5	0.0000017	-0.0000136	-0.0015459	0.0128	-0.0031	0
12	704.458	64.388	-1.05	SLV FO 6	0.0000017	-0.0000136	-0.0015459	0.0128	-0.0031	0
12	704.458	64.388	-1.05	SLV FO 7	0.0000017	0.0000613	-0.0015459	-0.0351	-0.0031	0
12	704.458	64.388	-1.05	SLV FO 8	0.0000017	0.0000613	-0.0015459	-0.0351	-0.0031	0
12	704.458	64.388	-1.05	SLV FO 9	0.0000241	-0.0000136	-0.0012748	0.0128	0.0113	0
12	704.458	64.388	-1.05	SLV FO 10	0.0000241	-0.0000136	-0.0012748	0.0128	0.0113	0
12	704.458	64.388	-1.05	SLV FO 11	0.0000241	0.0000613	-0.0012748	-0.0351	0.0113	0
12	704.458	64.388	-1.05	SLV FO 12	0.0000241	0.0000613	-0.0012748	-0.0351	0.0113	0
12	704.458	64.388	-1.05	SLV FO 13	0.0000503	0.0000126	-0.0009585	-0.004	0.0281	0
12	704.458	64.388	-1.05	SLV FO 14	0.0000503	0.0000126	-0.0009585	-0.004	0.0281	0
12	704.458	64.388	-1.05	SLV FO 15	0.0000503	0.0000351	-0.0009585	-0.0184	0.0281	0
12	704.458	64.388	-1.05	SLV FO 16	0.0000503	0.0000351	-0.0009585	-0.0184	0.0281	0
13	704.998	64.388	-1.05	SLU 1	0	0	-0.0015444	0	0	0
13	704.998	64.388	-1.05	SLU 2	0	0.0000644	-0.0015444	-0.0206	0	0
13	704.998	64.388	-1.05	SLU 3	0.0000451	0.0000644	-0.0014082	-0.0206	0.0144	0
13	704.998	64.388	-1.05	SLU 4	0.0000644	0	-0.0013498	0	0.0206	0
13	704.998	64.388	-1.05	SLU 5	0.0000644	0.0000451	-0.0013498	-0.0144	0.0206	0
13	704.998	64.388	-1.05	SLU 6	0	0.000085	-0.0015444	-0.0338	0	0
13	704.998	64.388	-1.05	SLU 7	0.0000451	0.000085	-0.0014082	-0.0338	0.0144	0
13	704.998	64.388	-1.05	SLU 8	0.0000644	0.0000206	-0.0013498	-0.0132	0.0206	0
13	704.998	64.388	-1.05	SLU 9	0.0000644	0.0000657	-0.0013498	-0.0276	0.0206	0
13	704.998	64.388	-1.05	SLU 10	0	0.0000206	-0.0015444	-0.0132	0	0
13	704.998	64.388	-1.05	SLU 11	0	0.0000657	-0.0015444	-0.0276	0	0
13	704.998	64.388	-1.05	SLU 12	0.0000451	0.0000206	-0.0014082	-0.0132	0.0144	0
13	704.998	64.388	-1.05	SLU 13	0.0000451	0.0000657	-0.0014082	-0.0276	0.0144	0
13	704.998	64.388	-1.05	SLU 14	0	0	-0.00146	0	0	0
13	704.998	64.388	-1.05	SLU 15	0	0.0000644	-0.00146	-0.0206	0	0
13	704.998	64.388	-1.05	SLU 16	0.0000451	0.0000644	-0.0013238	-0.0206	0.0144	0
13	704.998	64.388	-1.05	SLU 17	0.0000644	0	-0.0012655	0	0.0206	0
13	704.998	64.388	-1.05	SLU 18	0.0000644	0.0000451	-0.0012655	-0.0144	0.0206	0
13	704.998	64.388	-1.05	SLU 19	0	0.000085	-0.00146	-0.0338	0	0
13	704.998	64.388	-1.05	SLU 20	0.0000451	0.000085	-0.0013238	-0.0338	0.0144	0
13	704.998	64.388	-1.05	SLU 21	0.0000644	0.0000206	-0.0012655	-0.0132	0.0206	0
13	704.998	64.388	-1.05	SLU 22	0.0000644	0.0000657	-0.0012655	-0.0276	0.0206	0
13	704.998	64.388	-1.05	SLU 23	0	0.0000206	-0.00146	-0.0132	0	0
13	704.998	64.388	-1.05	SLU 24	0	0.0000657	-0.00146	-0.0276	0	0
13	704.998	64.388	-1.05	SLU 25	0.0000451	0.0000206	-0.0013238	-0.0132	0.0144	0
13	704.998	64.388	-1.05	SLU 26	0.0000451	0.0000657	-0.0013238	-0.0276	0.0144	0
13	704.998	64.388	-1.05	SLU 27	0	0	-0.0020077	0	0	0
13	704.998	64.388	-1.05	SLU 28	0	0.0000644	-0.0020077	-0.0206	0	0
13	704.998	64.388	-1.05	SLU 29	0.0000451	0.0000644	-0.0018715	-0.0206	0.0144	0
13	704.998	64.388	-1.05	SLU 30	0.0000644	0	-0.0018131	0	0.0206	0
13	704.998	64.388	-1.05	SLU 31	0.0000644	0.0000451	-0.0018131	-0.0144	0.0206	0
13	704.998	64.388	-1.05	SLU 32	0	0.000085	-0.0020077	-0.0338	0	0
13	704.998	64.388	-1.05	SLU 33	0.0000451	0.000085	-0.0018715	-0.0338	0.0144	0
13	704.998	64.388	-1.05	SLU 34	0.0000644	0.0000206	-0.0018131	-0.0132	0.0206	0
13	704.998	64.388	-1.05	SLU 35	0.0000644	0.0000657	-0.0018131	-0.0276	0.0206	0
13	704.998	64.388	-1.05	SLU 36	0	0.0000206	-0.0020077	-0.0132	0	0
13	704.998	64.388	-1.05	SLU 37	0	0.0000657	-0.0020077	-0.0276	0	0
13	704.998	64.388	-1.05	SLU 38	0.0000451	0.0000206	-0.0018715	-0.0132	0.0144	0
13	704.998	64.388	-1.05	SLU 39	0.0000451	0.0000657	-0.0018715	-0.0276	0.0144	0
13	704.998	64.388	-1.05	SLU 40	0	0	-0.0019233	0	0	0
13	704.998	64.388	-1.05	SLU 41	0	0.0000644	-0.0019233	-0.0206	0	0
13	704.998	64.388	-1.05	SLU 42	0.0000451	0.0000644	-0.0017871	-0.0206	0.0144	0
13	704.998	64.388	-1.05	SLU 43	0.0000644	0	-0.0017288	0	0.0206	0
13	704.998	64.388	-1.05	SLU 44	0.0000644	0.0000451	-0.0017288	-0.0144	0.0206	0
13	704.998	64.388	-1.05	SLU 45	0	0.000085	-0.0019233	-0.0338	0	0
13	704.998	64.388	-1.05	SLU 46	0.0000451	0.000085	-0.0017871	-0.0338	0.0144	0
13	704.998	64.388	-1.05	SLU 47	0.0000644	0.0000206	-0.0017288	-0.0132	0.0206	0
13	704.998	64.388	-1.05	SLU 48	0.0000644	0.0000657	-0.0017288	-0.0276	0.0206	0
13	704.998	64.388	-1.05	SLU 49	0	0.0000206	-0.0019233	-0.0132	0	0
13	704.998	64.388	-1.05	SLU 50	0	0.0000657	-0.0019233	-0.0276	0	0
13	704.998	64.388	-1.05	SLU 51	0.0000451	0.0000206	-0.0017871	-0.0132	0.0144	0
13	704.998	64.388	-1.05	SLU 52	0.0000451	0.0000657	-0.0017871	-0.0276	0.0144	0
13	704.998	64.388	-1.05	SLE RA 1	0	0	-0.0014881	0	0	0
13	704.998	64.388	-1.05	SLE RA 2	0	0.0000429	-0.0014881	-0.0138	0	0
13	704.998	64.388	-1.05	SLE RA 3	0.0000301	0.0000429	-0.0013973	-0.0138	0.0096	0
13	704.998	64.388	-1.05	SLE RA 4	0.0000429	0	-0.0013584	0	0.0138	0
13	704.998	64.388	-1.05	SLE RA 5	0.0000429	0.0000301	-0.0013584	-0.0096	0.0138	0
13	704.998	64.388	-1.05	SLE RA 6	0	0.0000567	-0.0014881	-0.0226	0	0
13	704.998	64.388	-1.05	SLE RA 7	0.0000301	0.0000567	-0.0013973	-0.0226	0.0096	0
13	704.998	64.388	-1.05	SLE RA 8	0.0000429	0.0000137	-0.0013584	-0.0088	0.0138	0
13	704.998	64.388	-1.05	SLE RA 9	0.0000429	0.0000438	-0.0013584	-0.0184	0.0138	0
13	704.998	64.388	-1.05	SLE RA 10	0	0.0000137	-0.0014881	-0.0088	0	0
13	704.998	64.388	-1.05	SLE RA 11	0	0.0000438	-0.0014881	-0.0184	0	0
13	704.998	64.388	-1.05	SLE RA 12	0.0000301	0.0000137	-0.0013973	-0.0088	0.0096	0
13	704.998	64.388	-1.05	SLE RA 13	0.0000301	0.0000438	-0.0013973	-0.0184	0.0096	0
13	704.998	64.388	-1.05	SLE FR 1	0	0	-0.0014881	0	0	0
13	704.998	64.388	-1.05	SLE FR 2	0	0.0000215	-0.0014881	-0.0069	0	0
13	704.998	64.388	-1.05	SLE FR 3	0.0000129	0.0000215	-0.0014492	-0.0069	0.0041	0
13	704.998	64.388	-1.05	SLE FR 4	0.0000215	0	-0.0014233	0	0.0069	0
13	704.998	64.388	-1.05	SLE FR 5	0.0000215	0.0000129	-0.0014233	-0.0041	0.0069	0
13	704.998	64.388	-1.05	SLE FR 6	0	0.0000324	-0.0014881	-0.0139	0	0
13	704.998	64.388	-1.05	SLE FR 7	0.0000129	0.0000324	-0.0014492	-0.0139	0.0041	0
13	704.998	64.388	-1.05	SLE FR 8	0.0000215	0.000011	-0.0014233	-0.007	0.0069	0
13	704.998	64.388	-1.05	SLE FR 9	0.0000215	0.0000239	-0.0014233	-0.0112	0.0069	0
13	704.998	64.388	-1.05	SLE FR 10	0	0.0000123	-0.0014881	-0.0079	0	0
13	704.998	64.388	-1.05	SLE FR 11	0	0.0000252	-0.0014881	-0.012	0	0
13	704.998	64.388	-1.05	SLE FR 12	0.0000129	0.0000123	-0.0014492	-0.0079	0.0041	0
13	704.998	64.388	-1.05	SLE FR 13	0.0000129	0.0000252	-0.0014492	-0.012	0.0041	0
13	704.998	64.388	-1.05	SLE QP 1	0	0	-0.0014881	0	0	0

Ind.	Nodo			Cont. n.br.	spostamento			rotazione		
	x	y	z		ux	uy	uz	rx	ry	rz
13	704.998	64.388	-1.05	SLE QP 2	0	0.0000129	-0.0014881	-0.0041	0	0
13	704.998	64.388	-1.05	SLE QP 3	0.0000129	0	-0.0014492	0	0.0041	0
13	704.998	64.388	-1.05	SLE QP 4	0.0000129	0.0000129	-0.0014492	-0.0041	0.0041	0
13	704.998	64.388	-1.05	SLE QP 5	0	0.000011	-0.0014881	-0.007	0	0
13	704.998	64.388	-1.05	SLE QP 6	0	0.0000239	-0.0014881	-0.0112	0	0
13	704.998	64.388	-1.05	SLE QP 7	0.0000129	0.000011	-0.0014492	-0.007	0.0041	0
13	704.998	64.388	-1.05	SLE QP 8	0.0000129	0.0000129	0.0000239	-0.0112	0.0041	0
13	704.998	64.388	-1.05	SLD 1	-0.0000424	0.0000073	-0.0017829	-0.0005	-0.0313	0
13	704.998	64.388	-1.05	SLD 2	-0.0000424	0.0000073	-0.0017829	-0.0005	-0.0313	0
13	704.998	64.388	-1.05	SLD 3	-0.0000424	0.0000404	-0.0017829	-0.0218	-0.0313	0
13	704.998	64.388	-1.05	SLD 4	-0.0000424	0.0000404	-0.0017829	-0.0218	-0.0313	0
13	704.998	64.388	-1.05	SLD 5	-0.0000037	-0.0000314	-0.0015493	0.0242	-0.0065	0
13	704.998	64.388	-1.05	SLD 6	-0.0000037	-0.0000314	-0.0015493	0.0242	-0.0065	0
13	704.998	64.388	-1.05	SLD 7	-0.0000037	0.0000791	-0.0015493	-0.0466	-0.0065	0
13	704.998	64.388	-1.05	SLD 8	-0.0000037	0.0000791	-0.0015493	-0.0466	-0.0065	0
13	704.998	64.388	-1.05	SLD 9	-0.0000295	-0.0000314	-0.0013491	0.0242	0.0148	0
13	704.998	64.388	-1.05	SLD 10	0.0000295	-0.0000314	-0.0013491	0.0242	0.0148	0
13	704.998	64.388	-1.05	SLD 11	0.0000295	0.0000791	-0.0013491	-0.0466	0.0148	0
13	704.998	64.388	-1.05	SLD 12	0.0000295	0.0000791	-0.0013491	-0.0466	0.0148	0
13	704.998	64.388	-1.05	SLD 13	0.0000681	0.0000073	-0.0011155	-0.0005	0.0395	0
13	704.998	64.388	-1.05	SLD 14	0.0000681	0.0000073	-0.0011155	-0.0005	0.0395	0
13	704.998	64.388	-1.05	SLD 15	0.0000681	0.0000404	-0.0011155	-0.0218	0.0395	0
13	704.998	64.388	-1.05	SLD 16	0.0000681	0.0000404	-0.0011155	-0.0218	0.0395	0
13	704.998	64.388	-1.05	SLV 1	-0.0000211	0.0000137	-0.0016546	-0.0046	-0.0177	0
13	704.998	64.388	-1.05	SLV 2	-0.0000211	0.0000137	-0.0016546	-0.0046	-0.0177	0
13	704.998	64.388	-1.05	SLV 3	-0.0000211	0.0000341	-0.0016546	-0.0177	-0.0177	0
13	704.998	64.388	-1.05	SLV 4	-0.0000211	0.0000341	-0.0016546	-0.0177	-0.0177	0
13	704.998	64.388	-1.05	SLV 5	0.0000027	-0.0000101	-0.0015108	0.0106	-0.0024	0
13	704.998	64.388	-1.05	SLV 6	0.0000027	-0.0000101	-0.0015108	0.0106	-0.0024	0
13	704.998	64.388	-1.05	SLV 7	0.0000027	0.0000579	-0.0015108	-0.033	-0.0024	0
13	704.998	64.388	-1.05	SLV 8	0.0000027	0.0000579	-0.0015108	-0.033	-0.0024	0
13	704.998	64.388	-1.05	SLV 9	0.0000231	-0.0000101	-0.0013876	0.0106	0.0107	0
13	704.998	64.388	-1.05	SLV 10	0.0000231	-0.0000101	-0.0013876	0.0106	0.0107	0
13	704.998	64.388	-1.05	SLV 11	0.0000231	0.0000579	-0.0013876	-0.033	0.0107	0
13	704.998	64.388	-1.05	SLV 12	0.0000231	0.0000579	-0.0013876	-0.033	0.0107	0
13	704.998	64.388	-1.05	SLV 13	0.0000469	0.0000137	-0.0012438	-0.0046	0.0259	0
13	704.998	64.388	-1.05	SLV 14	0.0000469	0.0000137	-0.0012438	-0.0046	0.0259	0
13	704.998	64.388	-1.05	SLV 15	0.0000469	0.0000341	-0.0012438	-0.0177	0.0259	0
13	704.998	64.388	-1.05	SLV 16	0.0000469	0.0000341	-0.0012438	-0.0177	0.0259	0
13	704.998	64.388	-1.05	SLV FO 1	-0.0000245	0.0000126	-0.0016751	-0.004	-0.0198	0
13	704.998	64.388	-1.05	SLV FO 2	-0.0000245	0.0000126	-0.0016751	-0.004	-0.0198	0
13	704.998	64.388	-1.05	SLV FO 3	-0.0000245	0.0000351	-0.0016751	-0.0184	-0.0198	0
13	704.998	64.388	-1.05	SLV FO 4	-0.0000245	0.0000351	-0.0016751	-0.0184	-0.0198	0
13	704.998	64.388	-1.05	SLV FO 5	0.0000017	-0.0000136	-0.001517	0.0128	-0.0031	0
13	704.998	64.388	-1.05	SLV FO 6	0.0000017	-0.0000136	-0.001517	0.0128	-0.0031	0
13	704.998	64.388	-1.05	SLV FO 7	0.0000017	0.0000613	-0.001517	-0.0351	-0.0031	0
13	704.998	64.388	-1.05	SLV FO 8	0.0000017	0.0000613	-0.001517	-0.0351	-0.0031	0
13	704.998	64.388	-1.05	SLV FO 9	0.0000241	-0.0000136	-0.0013814	0.0128	0.0113	0
13	704.998	64.388	-1.05	SLV FO 10	0.0000241	-0.0000136	-0.0013814	0.0128	0.0113	0
13	704.998	64.388	-1.05	SLV FO 11	0.0000241	0.0000613	-0.0013814	-0.0351	0.0113	0
13	704.998	64.388	-1.05	SLV FO 12	0.0000241	0.0000613	-0.0013814	-0.0351	0.0113	0
13	704.998	64.388	-1.05	SLV FO 13	0.0000503	0.0000126	-0.0012233	-0.004	0.0281	0
13	704.998	64.388	-1.05	SLV FO 14	0.0000503	0.0000126	-0.0012233	-0.004	0.0281	0
13	704.998	64.388	-1.05	SLV FO 15	0.0000503	0.0000351	-0.0012233	-0.0184	0.0281	0
13	704.998	64.388	-1.05	SLV FO 16	0.0000503	0.0000351	-0.0012233	-0.0184	0.0281	0
14	705.538	64.388	-1.05	SLU 1	0	0	-0.0015444	0	0	0
14	705.538	64.388	-1.05	SLU 2	0	0.0000644	-0.0015444	-0.0206	0	0
14	705.538	64.388	-1.05	SLU 3	0.0000451	0.0000644	-0.0015444	-0.0206	0.0144	0
14	705.538	64.388	-1.05	SLU 4	0.0000644	0	-0.0015444	0	0.0206	0
14	705.538	64.388	-1.05	SLU 5	0.0000644	0.0000451	-0.0015444	-0.0144	0.0206	0
14	705.538	64.388	-1.05	SLU 6	0	0.000085	-0.0015444	-0.0338	0	0
14	705.538	64.388	-1.05	SLU 7	0.0000451	0.000085	-0.0015444	-0.0338	0.0144	0
14	705.538	64.388	-1.05	SLU 8	0.0000644	0.0000206	-0.0015444	-0.0132	0.0206	0
14	705.538	64.388	-1.05	SLU 9	0.0000644	0.0000657	-0.0015444	-0.0276	0.0206	0
14	705.538	64.388	-1.05	SLU 10	0	0.0000206	-0.0015444	-0.0132	0	0
14	705.538	64.388	-1.05	SLU 11	0	0.0000657	-0.0015444	-0.0276	0	0
14	705.538	64.388	-1.05	SLU 12	0.0000451	0.0000206	-0.0015444	-0.0132	0.0144	0
14	705.538	64.388	-1.05	SLU 13	0.0000451	0.0000657	-0.0015444	-0.0276	0.0144	0
14	705.538	64.388	-1.05	SLU 14	0	0	-0.00146	0	0	0
14	705.538	64.388	-1.05	SLU 15	0	0.0000644	-0.00146	-0.0206	0	0
14	705.538	64.388	-1.05	SLU 16	0.0000451	0.0000644	-0.00146	-0.0206	0.0144	0
14	705.538	64.388	-1.05	SLU 17	0.0000644	0	-0.00146	0	0.0206	0
14	705.538	64.388	-1.05	SLU 18	0.0000644	0.0000451	-0.00146	-0.0144	0.0206	0
14	705.538	64.388	-1.05	SLU 19	0	0.000085	-0.00146	-0.0338	0	0
14	705.538	64.388	-1.05	SLU 20	0.0000451	0.000085	-0.00146	-0.0338	0.0144	0
14	705.538	64.388	-1.05	SLU 21	0.0000644	0.0000206	-0.00146	-0.0132	0.0206	0
14	705.538	64.388	-1.05	SLU 22	0.0000644	0.0000657	-0.00146	-0.0276	0.0206	0
14	705.538	64.388	-1.05	SLU 23	0	0.0000206	-0.00146	-0.0132	0	0
14	705.538	64.388	-1.05	SLU 24	0	0.0000657	-0.00146	-0.0276	0	0
14	705.538	64.388	-1.05	SLU 25	0.0000451	0.0000206	-0.00146	-0.0132	0.0144	0
14	705.538	64.388	-1.05	SLU 26	0.0000451	0.0000657	-0.00146	-0.0276	0.0144	0
14	705.538	64.388	-1.05	SLU 27	0	0	-0.0020077	0	0	0
14	705.538	64.388	-1.05	SLU 28	0	0.0000644	-0.0020077	-0.0206	0	0
14	705.538	64.388	-1.05	SLU 29	0.0000451	0.0000644	-0.0020077	-0.0206	0.0144	0
14	705.538	64.388	-1.05	SLU 30	0.0000644	0	-0.0020077	0	0.0206	0
14	705.538	64.388	-1.05	SLU 31	0.0000644	0.0000451	-0.0020077	-0.0144	0.0206	0
14	705.538	64.388	-1.05	SLU 32	0	0.000085	-0.0020077	-0.0338	0	0
14	705.538	64.388	-1.05	SLU 33	0.0000451	0.000085	-0.0020077	-0.0338	0.0144	0
14	705.538	64.388	-1.05	SLU 34	0.0000644	0.0000206	-0.0020077	-0.0132	0.0206	0
14	705.538	64.388	-1.05	SLU 35	0.0000644	0.0000657	-0.0020077	-0.0276	0.0206	0
14	705.538	64.388	-1.05	SLU 36	0	0.0000206	-0.0020077	-0.0132	0	0
14	705.538	64.388	-1.05	SLU 37	0	0.0000657	-0.0020077	-0.0276	0	0
14	705.538	64.388	-1.05	SLU 38	0.0000451	0.0000206	-0.0020077	-0.0132	0.0144	0

Ind.	Nodo			Cont. n.br.	spostamento			rotazione		
	x	y	z		ux	uy	uz	rx	ry	rz
14	705.538	64.388	-1.05	SLU 39	0.0000451	0.0000657	-0.0020077	-0.0276	0.0144	0
14	705.538	64.388	-1.05	SLU 40	0	0	-0.0019233	0	0	0
14	705.538	64.388	-1.05	SLU 41	0	0.0000644	-0.0019233	-0.0206	0	0
14	705.538	64.388	-1.05	SLU 42	0.0000451	0.0000644	-0.0019233	-0.0206	0.0144	0
14	705.538	64.388	-1.05	SLU 43	0.0000644	0	-0.0019233	0	0.0206	0
14	705.538	64.388	-1.05	SLU 44	0.0000644	0.0000451	-0.0019233	-0.0144	0.0206	0
14	705.538	64.388	-1.05	SLU 45	0	0.000085	-0.0019233	-0.0338	0	0
14	705.538	64.388	-1.05	SLU 46	0.0000451	0.000085	-0.0019233	-0.0338	0.0144	0
14	705.538	64.388	-1.05	SLU 47	0.0000644	0.0000206	-0.0019233	-0.0132	0.0206	0
14	705.538	64.388	-1.05	SLU 48	0.0000644	0.0000657	-0.0019233	-0.0276	0.0206	0
14	705.538	64.388	-1.05	SLU 49	0	0.0000206	-0.0019233	-0.0132	0	0
14	705.538	64.388	-1.05	SLU 50	0	0.0000657	-0.0019233	-0.0276	0	0
14	705.538	64.388	-1.05	SLU 51	0.0000451	0.0000206	-0.0019233	-0.0132	0.0144	0
14	705.538	64.388	-1.05	SLU 52	0.0000451	0.0000657	-0.0019233	-0.0276	0.0144	0
14	705.538	64.388	-1.05	SLE RA 1	0	0	-0.0014881	0	0	0
14	705.538	64.388	-1.05	SLE RA 2	0	0.0000429	-0.0014881	-0.0138	0	0
14	705.538	64.388	-1.05	SLE RA 3	0.0000301	0.0000429	-0.0014881	-0.0138	0.0096	0
14	705.538	64.388	-1.05	SLE RA 4	0.0000429	0	-0.0014881	0	0.0138	0
14	705.538	64.388	-1.05	SLE RA 5	0.0000429	0.0000301	-0.0014881	-0.0096	0.0138	0
14	705.538	64.388	-1.05	SLE RA 6	0	0.0000567	-0.0014881	-0.0226	0	0
14	705.538	64.388	-1.05	SLE RA 7	0.0000301	0.0000567	-0.0014881	-0.0226	0.0096	0
14	705.538	64.388	-1.05	SLE RA 8	0.0000429	0.0000137	-0.0014881	-0.0088	0.0138	0
14	705.538	64.388	-1.05	SLE RA 9	0.0000429	0.0000438	-0.0014881	-0.0184	0.0138	0
14	705.538	64.388	-1.05	SLE RA 10	0	0.0000137	-0.0014881	-0.0088	0	0
14	705.538	64.388	-1.05	SLE RA 11	0	0.0000438	-0.0014881	-0.0184	0	0
14	705.538	64.388	-1.05	SLE RA 12	0.0000301	0.0000137	-0.0014881	-0.0088	0.0096	0
14	705.538	64.388	-1.05	SLE RA 13	0.0000301	0.0000438	-0.0014881	-0.0184	0.0096	0
14	705.538	64.388	-1.05	SLE FR 1	0	0	-0.0014881	0	0	0
14	705.538	64.388	-1.05	SLE FR 2	0	0.0000215	-0.0014881	-0.0069	0	0
14	705.538	64.388	-1.05	SLE FR 3	0.0000129	0.0000215	-0.0014881	-0.0069	0.0041	0
14	705.538	64.388	-1.05	SLE FR 4	0.0000215	0	-0.0014881	0	0.0069	0
14	705.538	64.388	-1.05	SLE FR 5	0.0000215	0.0000129	-0.0014881	-0.0041	0.0069	0
14	705.538	64.388	-1.05	SLE FR 6	0	0.0000324	-0.0014881	-0.0139	0	0
14	705.538	64.388	-1.05	SLE FR 7	0.0000129	0.0000324	-0.0014881	-0.0139	0.0041	0
14	705.538	64.388	-1.05	SLE FR 8	0.0000215	0.000011	-0.0014881	-0.007	0.0069	0
14	705.538	64.388	-1.05	SLE FR 9	0.0000215	0.0000239	-0.0014881	-0.0112	0.0069	0
14	705.538	64.388	-1.05	SLE FR 10	0	0.0000123	-0.0014881	-0.0079	0	0
14	705.538	64.388	-1.05	SLE FR 11	0	0.0000252	-0.0014881	-0.012	0	0
14	705.538	64.388	-1.05	SLE FR 12	0.0000129	0.0000123	-0.0014881	-0.0079	0.0041	0
14	705.538	64.388	-1.05	SLE FR 13	0.0000129	0.0000252	-0.0014881	-0.012	0.0041	0
14	705.538	64.388	-1.05	SLE QP 1	0	0	-0.0014881	0	0	0
14	705.538	64.388	-1.05	SLE QP 2	0	0.0000129	-0.0014881	-0.0041	0	0
14	705.538	64.388	-1.05	SLE QP 3	0.0000129	0	-0.0014881	0	0.0041	0
14	705.538	64.388	-1.05	SLE QP 4	0.0000129	0.0000129	-0.0014881	-0.0041	0.0041	0
14	705.538	64.388	-1.05	SLE QP 5	0	0.000011	-0.0014881	-0.007	0	0
14	705.538	64.388	-1.05	SLE QP 6	0	0.0000239	-0.0014881	-0.0112	0	0
14	705.538	64.388	-1.05	SLE QP 7	0.0000129	0.000011	-0.0014881	-0.007	0.0041	0
14	705.538	64.388	-1.05	SLE QP 8	0.0000129	0.0000239	-0.0014881	-0.0112	0.0041	0
14	705.538	64.388	-1.05	SLD 1	-0.0000424	0.0000073	-0.0014881	-0.0005	-0.0313	0
14	705.538	64.388	-1.05	SLD 2	-0.0000424	0.0000073	-0.0014881	-0.0005	-0.0313	0
14	705.538	64.388	-1.05	SLD 3	-0.0000424	0.0000404	-0.0014881	-0.0218	-0.0313	0
14	705.538	64.388	-1.05	SLD 4	-0.0000424	0.0000404	-0.0014881	-0.0218	-0.0313	0
14	705.538	64.388	-1.05	SLD 5	-0.0000037	-0.0000314	-0.0014881	0.0242	-0.0065	0
14	705.538	64.388	-1.05	SLD 6	-0.0000037	-0.0000314	-0.0014881	0.0242	-0.0065	0
14	705.538	64.388	-1.05	SLD 7	-0.0000037	0.0000791	-0.0014881	-0.0466	-0.0065	0
14	705.538	64.388	-1.05	SLD 8	-0.0000037	0.0000791	-0.0014881	-0.0466	-0.0065	0
14	705.538	64.388	-1.05	SLD 9	0.0000295	-0.0000314	-0.0014881	0.0242	0.0148	0
14	705.538	64.388	-1.05	SLD 10	0.0000295	-0.0000314	-0.0014881	0.0242	0.0148	0
14	705.538	64.388	-1.05	SLD 11	0.0000295	0.0000791	-0.0014881	-0.0466	0.0148	0
14	705.538	64.388	-1.05	SLD 12	0.0000295	0.0000791	-0.0014881	-0.0466	0.0148	0
14	705.538	64.388	-1.05	SLD 13	0.0000681	0.0000073	-0.0014881	-0.0005	0.0395	0
14	705.538	64.388	-1.05	SLD 14	0.0000681	0.0000073	-0.0014881	-0.0005	0.0395	0
14	705.538	64.388	-1.05	SLD 15	0.0000681	0.0000404	-0.0014881	-0.0218	0.0395	0
14	705.538	64.388	-1.05	SLD 16	0.0000681	0.0000404	-0.0014881	-0.0218	0.0395	0
14	705.538	64.388	-1.05	SLV 1	-0.0000211	0.0000137	-0.0014881	-0.0046	-0.0177	0
14	705.538	64.388	-1.05	SLV 2	-0.0000211	0.0000137	-0.0014881	-0.0046	-0.0177	0
14	705.538	64.388	-1.05	SLV 3	-0.0000211	0.0000341	-0.0014881	-0.0177	-0.0177	0
14	705.538	64.388	-1.05	SLV 4	-0.0000211	0.0000341	-0.0014881	-0.0177	-0.0177	0
14	705.538	64.388	-1.05	SLV 5	0.0000027	-0.0000101	-0.0014881	0.0106	-0.0024	0
14	705.538	64.388	-1.05	SLV 6	0.0000027	-0.0000101	-0.0014881	0.0106	-0.0024	0
14	705.538	64.388	-1.05	SLV 7	0.0000027	0.0000579	-0.0014881	-0.033	-0.0024	0
14	705.538	64.388	-1.05	SLV 8	0.0000027	0.0000579	-0.0014881	-0.033	-0.0024	0
14	705.538	64.388	-1.05	SLV 9	0.0000231	-0.0000101	-0.0014881	0.0106	0.0107	0
14	705.538	64.388	-1.05	SLV 10	0.0000231	-0.0000101	-0.0014881	0.0106	0.0107	0
14	705.538	64.388	-1.05	SLV 11	0.0000231	0.0000579	-0.0014881	-0.033	0.0107	0
14	705.538	64.388	-1.05	SLV 12	0.0000231	0.0000579	-0.0014881	-0.033	0.0107	0
14	705.538	64.388	-1.05	SLV 13	0.0000469	0.0000137	-0.0014881	-0.0046	0.0259	0
14	705.538	64.388	-1.05	SLV 14	0.0000469	0.0000137	-0.0014881	-0.0046	0.0259	0
14	705.538	64.388	-1.05	SLV 15	0.0000469	0.0000341	-0.0014881	-0.0177	0.0259	0
14	705.538	64.388	-1.05	SLV 16	0.0000469	0.0000341	-0.0014881	-0.0177	0.0259	0
14	705.538	64.388	-1.05	SLV FO 1	-0.0000245	0.0000126	-0.0014881	-0.004	-0.0198	0
14	705.538	64.388	-1.05	SLV FO 2	-0.0000245	0.0000126	-0.0014881	-0.004	-0.0198	0
14	705.538	64.388	-1.05	SLV FO 3	-0.0000245	0.0000351	-0.0014881	-0.0184	-0.0198	0
14	705.538	64.388	-1.05	SLV FO 4	-0.0000245	0.0000351	-0.0014881	-0.0184	-0.0198	0
14	705.538	64.388	-1.05	SLV FO 5	0.0000017	-0.0000136	-0.0014881	0.0128	-0.0031	0
14	705.538	64.388	-1.05	SLV FO 6	0.0000017	-0.0000136	-0.0014881	0.0128	-0.0031	0
14	705.538	64.388	-1.05	SLV FO 7	0.0000017	0.0000613	-0.0014881	-0.0351	-0.0031	0
14	705.538	64.388	-1.05	SLV FO 8	0.0000017	0.0000613	-0.0014881	-0.0351	-0.0031	0
14	705.538	64.388	-1.05	SLV FO 9	0.0000241	-0.0000136	-0.0014881	0.0128	0.0113	0
14	705.538	64.388	-1.05	SLV FO 10	0.0000241	-0.0000136	-0.0014881	0.0128	0.0113	0
14	705.538	64.388	-1.05	SLV FO 11	0.0000241	0.0000613	-0.0014881	-0.0351	0.0113	0
14	705.538	64.388	-1.05	SLV FO 12	0.0000241	0.0000613	-0.0014881	-0.0351	0.0113	0
14	705.538	64.388	-1.05	SLV FO 13	0.0000503	0.0000126	-0.0014881	-0.004	0.0281	0

Ind.	Nodo			Cont. n.br.	ux	spostamento		uz	rotazione		
	x	y	z			uy	rx		ry	rz	
14	705.538	64.388	-1.05	SLV FO 14	0.0000503	0.0000126	-0.0014881	-0.004	0.0281	0	
14	705.538	64.388	-1.05	SLV FO 15	0.0000503	0.0000351	-0.0014881	-0.0184	0.0281	0	
14	705.538	64.388	-1.05	SLV FO 16	0.0000503	0.0000351	-0.0014881	-0.0184	0.0281	0	
15	706.078	64.388	-1.05	SLU 1	0	0	-0.0015444	0	0	0	
15	706.078	64.388	-1.05	SLU 2	0	0.0000644	-0.0015444	-0.0206	0	0	
15	706.078	64.388	-1.05	SLU 3	0.0000451	0.0000644	-0.0016805	-0.0206	0.0144	0	
15	706.078	64.388	-1.05	SLU 4	0.0000644	0	-0.0017389	0	0.0206	0	
15	706.078	64.388	-1.05	SLU 5	0.0000644	0.0000451	-0.0017389	-0.0144	0.0206	0	
15	706.078	64.388	-1.05	SLU 6	0	0.000085	-0.0015444	-0.0338	0	0	
15	706.078	64.388	-1.05	SLU 7	0.0000451	0.000085	-0.0016805	-0.0338	0.0144	0	
15	706.078	64.388	-1.05	SLU 8	0.0000644	0.0000206	-0.0017389	-0.0132	0.0206	0	
15	706.078	64.388	-1.05	SLU 9	0.0000644	0.0000657	-0.0017389	-0.0276	0.0206	0	
15	706.078	64.388	-1.05	SLU 10	0	0.0000206	-0.0015444	-0.0132	0	0	
15	706.078	64.388	-1.05	SLU 11	0	0.0000657	-0.0015444	-0.0276	0	0	
15	706.078	64.388	-1.05	SLU 12	0.0000451	0.0000206	-0.0016805	-0.0132	0.0144	0	
15	706.078	64.388	-1.05	SLU 13	0.0000451	0.0000657	-0.0016805	-0.0276	0.0144	0	
15	706.078	64.388	-1.05	SLU 14	0	0	-0.00146	0	0	0	
15	706.078	64.388	-1.05	SLU 15	0	0.0000644	-0.00146	-0.0206	0	0	
15	706.078	64.388	-1.05	SLU 16	0.0000451	0.0000644	-0.0015962	-0.0206	0.0144	0	
15	706.078	64.388	-1.05	SLU 17	0.0000644	0	-0.0016545	0	0.0206	0	
15	706.078	64.388	-1.05	SLU 18	0.0000644	0.0000451	-0.0016545	-0.0144	0.0206	0	
15	706.078	64.388	-1.05	SLU 19	0	0.000085	-0.00146	-0.0338	0	0	
15	706.078	64.388	-1.05	SLU 20	0.0000451	0.000085	-0.0015962	-0.0338	0.0144	0	
15	706.078	64.388	-1.05	SLU 21	0.0000644	0.0000206	-0.0016545	-0.0132	0.0206	0	
15	706.078	64.388	-1.05	SLU 22	0.0000644	0.0000657	-0.0016545	-0.0276	0.0206	0	
15	706.078	64.388	-1.05	SLU 23	0	0.0000206	-0.00146	-0.0132	0	0	
15	706.078	64.388	-1.05	SLU 24	0	0.0000657	-0.00146	-0.0276	0	0	
15	706.078	64.388	-1.05	SLU 25	0.0000451	0.0000206	-0.0015962	-0.0132	0.0144	0	
15	706.078	64.388	-1.05	SLU 26	0.0000451	0.0000657	-0.0015962	-0.0276	0.0144	0	
15	706.078	64.388	-1.05	SLU 27	0	0	-0.0020077	0	0	0	
15	706.078	64.388	-1.05	SLU 28	0	0.0000644	-0.0020077	-0.0206	0	0	
15	706.078	64.388	-1.05	SLU 29	0.0000451	0.0000644	-0.0021438	-0.0206	0.0144	0	
15	706.078	64.388	-1.05	SLU 30	0.0000644	0	-0.0022022	0	0.0206	0	
15	706.078	64.388	-1.05	SLU 31	0.0000644	0.0000451	-0.0022022	-0.0144	0.0206	0	
15	706.078	64.388	-1.05	SLU 32	0	0.000085	-0.0020077	-0.0338	0	0	
15	706.078	64.388	-1.05	SLU 33	0.0000451	0.000085	-0.0021438	-0.0338	0.0144	0	
15	706.078	64.388	-1.05	SLU 34	0.0000644	0.0000206	-0.0022022	-0.0132	0.0206	0	
15	706.078	64.388	-1.05	SLU 35	0.0000644	0.0000657	-0.0022022	-0.0276	0.0206	0	
15	706.078	64.388	-1.05	SLU 36	0	0.0000206	-0.0020077	-0.0132	0	0	
15	706.078	64.388	-1.05	SLU 37	0	0.0000657	-0.0020077	-0.0276	0	0	
15	706.078	64.388	-1.05	SLU 38	0.0000451	0.0000206	-0.0021438	-0.0132	0.0144	0	
15	706.078	64.388	-1.05	SLU 39	0.0000451	0.0000657	-0.0021438	-0.0276	0.0144	0	
15	706.078	64.388	-1.05	SLU 40	0	0	-0.0019233	0	0	0	
15	706.078	64.388	-1.05	SLU 41	0	0.0000644	-0.0019233	-0.0206	0	0	
15	706.078	64.388	-1.05	SLU 42	0.0000451	0.0000644	-0.0020595	-0.0206	0.0144	0	
15	706.078	64.388	-1.05	SLU 43	0.0000644	0	-0.0021178	0	0.0206	0	
15	706.078	64.388	-1.05	SLU 44	0.0000644	0.0000451	-0.0021178	-0.0144	0.0206	0	
15	706.078	64.388	-1.05	SLU 45	0	0.000085	-0.0019233	-0.0338	0	0	
15	706.078	64.388	-1.05	SLU 46	0.0000451	0.000085	-0.0020595	-0.0338	0.0144	0	
15	706.078	64.388	-1.05	SLU 47	0.0000644	0.0000206	-0.0021178	-0.0132	0.0206	0	
15	706.078	64.388	-1.05	SLU 48	0.0000644	0.0000657	-0.0021178	-0.0276	0.0206	0	
15	706.078	64.388	-1.05	SLU 49	0	0.0000206	-0.0019233	-0.0132	0	0	
15	706.078	64.388	-1.05	SLU 50	0	0.0000657	-0.0019233	-0.0276	0	0	
15	706.078	64.388	-1.05	SLU 51	0.0000451	0.0000206	-0.0020595	-0.0132	0.0144	0	
15	706.078	64.388	-1.05	SLU 52	0.0000451	0.0000657	-0.0020595	-0.0276	0.0144	0	
15	706.078	64.388	-1.05	SLE RA 1	0	0	-0.0014881	0	0	0	
15	706.078	64.388	-1.05	SLE RA 2	0	0.0000429	-0.0014881	-0.0138	0	0	
15	706.078	64.388	-1.05	SLE RA 3	0.0000301	0.0000429	-0.0015789	-0.0138	0.0096	0	
15	706.078	64.388	-1.05	SLE RA 4	0.0000429	0	-0.0016178	0	0.0138	0	
15	706.078	64.388	-1.05	SLE RA 5	0.0000429	0.0000301	-0.0016178	-0.0096	0.0138	0	
15	706.078	64.388	-1.05	SLE RA 6	0	0.0000567	-0.0014881	-0.0226	0	0	
15	706.078	64.388	-1.05	SLE RA 7	0.0000301	0.0000567	-0.0015789	-0.0226	0.0096	0	
15	706.078	64.388	-1.05	SLE RA 8	0.0000429	0.0000137	-0.0016178	-0.0088	0.0138	0	
15	706.078	64.388	-1.05	SLE RA 9	0.0000429	0.0000438	-0.0016178	-0.0184	0.0138	0	
15	706.078	64.388	-1.05	SLE RA 10	0	0.0000137	-0.0014881	-0.0088	0	0	
15	706.078	64.388	-1.05	SLE RA 11	0	0.0000438	-0.0014881	-0.0184	0	0	
15	706.078	64.388	-1.05	SLE RA 12	0.0000301	0.0000137	-0.0015789	-0.0088	0.0096	0	
15	706.078	64.388	-1.05	SLE RA 13	0.0000301	0.0000438	-0.0015789	-0.0184	0.0096	0	
15	706.078	64.388	-1.05	SLE FR 1	0	0	-0.0014881	0	0	0	
15	706.078	64.388	-1.05	SLE FR 2	0	0.0000215	-0.0014881	-0.0069	0	0	
15	706.078	64.388	-1.05	SLE FR 3	0.0000129	0.0000215	-0.001527	-0.0069	0.0041	0	
15	706.078	64.388	-1.05	SLE FR 4	0.0000215	0	-0.001553	0	0.0069	0	
15	706.078	64.388	-1.05	SLE FR 5	0.0000215	0.0000129	-0.001553	-0.0041	0.0069	0	
15	706.078	64.388	-1.05	SLE FR 6	0	0.0000324	-0.0014881	-0.0139	0	0	
15	706.078	64.388	-1.05	SLE FR 7	0.0000129	0.0000324	-0.001527	-0.0139	0.0041	0	
15	706.078	64.388	-1.05	SLE FR 8	0.0000215	0.000011	-0.001553	-0.007	0.0069	0	
15	706.078	64.388	-1.05	SLE FR 9	0.0000215	0.0000239	-0.001553	-0.0112	0.0069	0	
15	706.078	64.388	-1.05	SLE FR 10	0	0.0000123	-0.0014881	-0.0079	0	0	
15	706.078	64.388	-1.05	SLE FR 11	0	0.0000252	-0.0014881	-0.012	0	0	
15	706.078	64.388	-1.05	SLE FR 12	0.0000129	0.0000123	-0.001527	-0.0079	0.0041	0	
15	706.078	64.388	-1.05	SLE FR 13	0.0000129	0.0000252	-0.001527	-0.012	0.0041	0	
15	706.078	64.388	-1.05	SLE QP 1	0	0	-0.0014881	0	0	0	
15	706.078	64.388	-1.05	SLE QP 2	0	0.0000129	-0.0014881	-0.0041	0	0	
15	706.078	64.388	-1.05	SLE QP 3	0.0000129	0	-0.001527	0	0.0041	0	
15	706.078	64.388	-1.05	SLE QP 4	0.0000129	0.0000129	-0.001527	-0.0041	0.0041	0	
15	706.078	64.388	-1.05	SLE QP 5	0	0.000011	-0.0014881	-0.007	0	0	
15	706.078	64.388	-1.05	SLE QP 6	0	0.0000239	-0.0014881	-0.0112	0	0	
15	706.078	64.388	-1.05	SLE QP 7	0.0000129	0.000011	-0.001527	-0.007	0.0041	0	
15	706.078	64.388	-1.05	SLE QP 8	0.0000129	0.0000239	-0.001527	-0.0112	0.0041	0	
15	706.078	64.388	-1.05	SLD 1	-0.0000424	0.0000073	-0.0011933	-0.0005	-0.0313	0	
15	706.078	64.388	-1.05	SLD 2	-0.0000424	0.0000073	-0.0011933	-0.0005	-0.0313	0	
15	706.078	64.388	-1.05	SLD 3	-0.0000424	0.0000404	-0.0011933	-0.0218	-0.0313	0	
15	706.078	64.388	-1.05	SLD 4	-0.0000424	0.0000404	-0.0011933	-0.0218	-0.0313	0	

Ind.	Nodo			Cont. n.br.	spostamento			rotazione		
	x	y	z		ux	uy	uz	rx	ry	rz
15	706.078	64.388	-1.05	SLD 5	-0.000037	-0.0000314	-0.0014269	0.0242	-0.0065	0
15	706.078	64.388	-1.05	SLD 6	-0.000037	-0.0000314	-0.0014269	0.0242	-0.0065	0
15	706.078	64.388	-1.05	SLD 7	-0.000037	0.0000791	-0.0014269	-0.0466	-0.0065	0
15	706.078	64.388	-1.05	SLD 8	-0.000037	0.0000791	-0.0014269	-0.0466	-0.0065	0
15	706.078	64.388	-1.05	SLD 9	0.0000295	-0.0000314	-0.0016271	0.0242	0.0148	0
15	706.078	64.388	-1.05	SLD 10	0.0000295	-0.0000314	-0.0016271	0.0242	0.0148	0
15	706.078	64.388	-1.05	SLD 11	0.0000295	0.0000791	-0.0016271	-0.0466	0.0148	0
15	706.078	64.388	-1.05	SLD 12	0.0000295	0.0000791	-0.0016271	-0.0466	0.0148	0
15	706.078	64.388	-1.05	SLD 13	0.0000681	0.000073	-0.0018607	-0.0005	0.0395	0
15	706.078	64.388	-1.05	SLD 14	0.0000681	0.000073	-0.0018607	-0.0005	0.0395	0
15	706.078	64.388	-1.05	SLD 15	0.0000681	0.0000404	-0.0018607	-0.0218	0.0395	0
15	706.078	64.388	-1.05	SLD 16	0.0000681	0.0000404	-0.0018607	-0.0218	0.0395	0
15	706.078	64.388	-1.05	SLV 1	-0.0000211	0.0000137	-0.0013216	-0.0046	-0.0177	0
15	706.078	64.388	-1.05	SLV 2	-0.0000211	0.0000137	-0.0013216	-0.0046	-0.0177	0
15	706.078	64.388	-1.05	SLV 3	-0.0000211	0.0000341	-0.0013216	-0.0177	-0.0177	0
15	706.078	64.388	-1.05	SLV 4	-0.0000211	0.0000341	-0.0013216	-0.0177	-0.0177	0
15	706.078	64.388	-1.05	SLV 5	0.0000027	-0.0000101	-0.0014654	0.0106	-0.0024	0
15	706.078	64.388	-1.05	SLV 6	0.0000027	-0.0000101	-0.0014654	0.0106	-0.0024	0
15	706.078	64.388	-1.05	SLV 7	0.0000027	0.0000579	-0.0014654	-0.033	-0.0024	0
15	706.078	64.388	-1.05	SLV 8	0.0000027	0.0000579	-0.0014654	-0.033	-0.0024	0
15	706.078	64.388	-1.05	SLV 9	0.0000231	-0.0000101	-0.0015886	0.0106	0.0107	0
15	706.078	64.388	-1.05	SLV 10	0.0000231	-0.0000101	-0.0015886	0.0106	0.0107	0
15	706.078	64.388	-1.05	SLV 11	0.0000231	0.0000579	-0.0015886	-0.033	0.0107	0
15	706.078	64.388	-1.05	SLV 12	0.0000231	0.0000579	-0.0015886	-0.033	0.0107	0
15	706.078	64.388	-1.05	SLV 13	0.0000469	0.0000137	-0.0017324	-0.0046	0.0259	0
15	706.078	64.388	-1.05	SLV 14	0.0000469	0.0000137	-0.0017324	-0.0046	0.0259	0
15	706.078	64.388	-1.05	SLV 15	0.0000469	0.0000341	-0.0017324	-0.0177	0.0259	0
15	706.078	64.388	-1.05	SLV 16	0.0000469	0.0000341	-0.0017324	-0.0177	0.0259	0
15	706.078	64.388	-1.05	SLV FO 1	-0.0000245	0.0000126	-0.0013011	-0.004	-0.0198	0
15	706.078	64.388	-1.05	SLV FO 2	-0.0000245	0.0000126	-0.0013011	-0.004	-0.0198	0
15	706.078	64.388	-1.05	SLV FO 3	-0.0000245	0.0000351	-0.0013011	-0.0184	-0.0198	0
15	706.078	64.388	-1.05	SLV FO 4	-0.0000245	0.0000351	-0.0013011	-0.0184	-0.0198	0
15	706.078	64.388	-1.05	SLV FO 5	0.0000017	-0.0000136	-0.0014592	0.0128	-0.0031	0
15	706.078	64.388	-1.05	SLV FO 6	0.0000017	-0.0000136	-0.0014592	0.0128	-0.0031	0
15	706.078	64.388	-1.05	SLV FO 7	0.0000017	0.0000613	-0.0014592	-0.0351	-0.0031	0
15	706.078	64.388	-1.05	SLV FO 8	0.0000017	0.0000613	-0.0014592	-0.0351	-0.0031	0
15	706.078	64.388	-1.05	SLV FO 9	0.0000241	-0.0000136	-0.0015948	0.0128	0.0113	0
15	706.078	64.388	-1.05	SLV FO 10	0.0000241	-0.0000136	-0.0015948	0.0128	0.0113	0
15	706.078	64.388	-1.05	SLV FO 11	0.0000241	0.0000613	-0.0015948	-0.0351	0.0113	0
15	706.078	64.388	-1.05	SLV FO 12	0.0000241	0.0000613	-0.0015948	-0.0351	0.0113	0
15	706.078	64.388	-1.05	SLV FO 13	0.0000503	0.0000126	-0.0017529	-0.004	0.0281	0
15	706.078	64.388	-1.05	SLV FO 14	0.0000503	0.0000126	-0.0017529	-0.004	0.0281	0
15	706.078	64.388	-1.05	SLV FO 15	0.0000503	0.0000351	-0.0017529	-0.0184	0.0281	0
15	706.078	64.388	-1.05	SLV FO 16	0.0000503	0.0000351	-0.0017529	-0.0184	0.0281	0
16	706.618	64.388	-1.05	SLU 1	0	0	-0.0015444	0	0	0
16	706.618	64.388	-1.05	SLU 2	0	0.0000644	-0.0015444	-0.0206	0	0
16	706.618	64.388	-1.05	SLU 3	0.0000451	0.0000644	-0.0018167	-0.0206	0.0144	0
16	706.618	64.388	-1.05	SLU 4	0.0000644	0	-0.0019334	0	0.0206	0
16	706.618	64.388	-1.05	SLU 5	0.0000644	0.0000451	-0.0019334	-0.0144	0.0206	0
16	706.618	64.388	-1.05	SLU 6	0	0.000085	-0.0015444	-0.0338	0	0
16	706.618	64.388	-1.05	SLU 7	0.0000451	0.000085	-0.0018167	-0.0338	0.0144	0
16	706.618	64.388	-1.05	SLU 8	0.0000644	0.0000206	-0.0019334	-0.0132	0.0206	0
16	706.618	64.388	-1.05	SLU 9	0.0000644	0.0000657	-0.0019334	-0.0276	0.0206	0
16	706.618	64.388	-1.05	SLU 10	0	0.0000206	-0.0015444	-0.0132	0	0
16	706.618	64.388	-1.05	SLU 11	0	0.0000657	-0.0015444	-0.0276	0	0
16	706.618	64.388	-1.05	SLU 12	0.0000451	0.0000206	-0.0018167	-0.0132	0.0144	0
16	706.618	64.388	-1.05	SLU 13	0.0000451	0.0000657	-0.0018167	-0.0276	0.0144	0
16	706.618	64.388	-1.05	SLU 14	0	0	-0.00146	0	0	0
16	706.618	64.388	-1.05	SLU 15	0	0.0000644	-0.00146	-0.0206	0	0
16	706.618	64.388	-1.05	SLU 16	0.0000451	0.0000644	-0.0017323	-0.0206	0.0144	0
16	706.618	64.388	-1.05	SLU 17	0.0000644	0	-0.001849	0	0.0206	0
16	706.618	64.388	-1.05	SLU 18	0.0000644	0.0000451	-0.001849	-0.0144	0.0206	0
16	706.618	64.388	-1.05	SLU 19	0	0.000085	-0.00146	-0.0338	0	0
16	706.618	64.388	-1.05	SLU 20	0.0000451	0.000085	-0.0017323	-0.0338	0.0144	0
16	706.618	64.388	-1.05	SLU 21	0.0000644	0.0000206	-0.001849	-0.0132	0.0206	0
16	706.618	64.388	-1.05	SLU 22	0.0000644	0.0000657	-0.001849	-0.0276	0.0206	0
16	706.618	64.388	-1.05	SLU 23	0	0.0000206	-0.00146	-0.0132	0	0
16	706.618	64.388	-1.05	SLU 24	0	0.0000657	-0.00146	-0.0276	0	0
16	706.618	64.388	-1.05	SLU 25	0.0000451	0.0000206	-0.0017323	-0.0132	0.0144	0
16	706.618	64.388	-1.05	SLU 26	0.0000451	0.0000657	-0.0017323	-0.0276	0.0144	0
16	706.618	64.388	-1.05	SLU 27	0	0	-0.0020077	0	0	0
16	706.618	64.388	-1.05	SLU 28	0	0.0000644	-0.0020077	-0.0206	0	0
16	706.618	64.388	-1.05	SLU 29	0.0000451	0.0000644	-0.00228	-0.0206	0.0144	0
16	706.618	64.388	-1.05	SLU 30	0.0000644	0	-0.0023967	0	0.0206	0
16	706.618	64.388	-1.05	SLU 31	0.0000644	0.0000451	-0.0023967	-0.0144	0.0206	0
16	706.618	64.388	-1.05	SLU 32	0	0.000085	-0.0020077	-0.0338	0	0
16	706.618	64.388	-1.05	SLU 33	0.0000451	0.000085	-0.00228	-0.0338	0.0144	0
16	706.618	64.388	-1.05	SLU 34	0.0000644	0.0000206	-0.0023967	-0.0132	0.0206	0
16	706.618	64.388	-1.05	SLU 35	0.0000644	0.0000657	-0.0023967	-0.0276	0.0206	0
16	706.618	64.388	-1.05	SLU 36	0	0.0000206	-0.0020077	-0.0132	0	0
16	706.618	64.388	-1.05	SLU 37	0	0.0000657	-0.0020077	-0.0276	0	0
16	706.618	64.388	-1.05	SLU 38	0.0000451	0.0000206	-0.00228	-0.0132	0.0144	0
16	706.618	64.388	-1.05	SLU 39	0.0000451	0.0000657	-0.00228	-0.0276	0.0144	0
16	706.618	64.388	-1.05	SLU 40	0	0	-0.0019233	0	0	0
16	706.618	64.388	-1.05	SLU 41	0	0.0000644	-0.0019233	-0.0206	0	0
16	706.618	64.388	-1.05	SLU 42	0.0000451	0.0000644	-0.0021956	-0.0206	0.0144	0
16	706.618	64.388	-1.05	SLU 43	0.0000644	0	-0.0023124	0	0.0206	0
16	706.618	64.388	-1.05	SLU 44	0.0000644	0.0000451	-0.0023124	-0.0144	0.0206	0
16	706.618	64.388	-1.05	SLU 45	0	0.000085	-0.0019233	-0.0338	0	0
16	706.618	64.388	-1.05	SLU 46	0.0000451	0.000085	-0.0021956	-0.0338	0.0144	0
16	706.618	64.388	-1.05	SLU 47	0.0000644	0.0000206	-0.0023124	-0.0132	0.0206	0
16	706.618	64.388	-1.05	SLU 48	0.0000644	0.0000657	-0.0023124	-0.0276	0.0206	0
16	706.618	64.388	-1.05	SLU 49	0	0.0000206	-0.0019233	-0.0132	0	0

Ind.	Nodo			Cont. n.br.	spostamento			rotazione		
	x	y	z		ux	uy	uz	rx	ry	rz
16	706.618	64.388	-1.05	SLU 50	0	0.0000657	-0.0019233	-0.0276	0	0
16	706.618	64.388	-1.05	SLU 51	0.0000451	0.0000206	-0.0021956	-0.0132	0.0144	0
16	706.618	64.388	-1.05	SLU 52	0.0000451	0.0000657	-0.0021956	-0.0276	0.0144	0
16	706.618	64.388	-1.05	SLE RA 1	0	0	-0.0014881	0	0	0
16	706.618	64.388	-1.05	SLE RA 2	0	0.0000429	-0.0014881	-0.0138	0	0
16	706.618	64.388	-1.05	SLE RA 3	0.0000301	0.0000429	-0.0016697	-0.0138	0.0096	0
16	706.618	64.388	-1.05	SLE RA 4	0.0000429	0	-0.0017475	0	0.0138	0
16	706.618	64.388	-1.05	SLE RA 5	0.0000429	0.0000301	-0.0017475	-0.0096	0.0138	0
16	706.618	64.388	-1.05	SLE RA 6	0	0.0000567	-0.0014881	-0.0226	0	0
16	706.618	64.388	-1.05	SLE RA 7	0.0000301	0.0000567	-0.0016697	-0.0226	0.0096	0
16	706.618	64.388	-1.05	SLE RA 8	0.0000429	0.0000137	-0.0017475	-0.0088	0.0138	0
16	706.618	64.388	-1.05	SLE RA 9	0.0000429	0.0000438	-0.0017475	-0.0184	0.0138	0
16	706.618	64.388	-1.05	SLE RA 10	0	0.0000137	-0.0014881	-0.0088	0	0
16	706.618	64.388	-1.05	SLE RA 11	0	0.0000438	-0.0014881	-0.0184	0	0
16	706.618	64.388	-1.05	SLE RA 12	0.0000301	0.0000137	-0.0016697	-0.0088	0.0096	0
16	706.618	64.388	-1.05	SLE RA 13	0.0000301	0.0000438	-0.0016697	-0.0184	0.0096	0
16	706.618	64.388	-1.05	SLE FR 1	0	0	-0.0014881	0	0	0
16	706.618	64.388	-1.05	SLE FR 2	0	0.0000215	-0.0014881	-0.0069	0	0
16	706.618	64.388	-1.05	SLE FR 3	0.0000129	0.0000215	-0.0015659	-0.0069	0.0041	0
16	706.618	64.388	-1.05	SLE FR 4	0.0000215	0	-0.0016178	0	0.0069	0
16	706.618	64.388	-1.05	SLE FR 5	0.0000215	0.0000129	-0.0016178	-0.0041	0.0069	0
16	706.618	64.388	-1.05	SLE FR 6	0	0.0000324	-0.0014881	-0.0139	0	0
16	706.618	64.388	-1.05	SLE FR 7	0.0000129	0.0000324	-0.0015659	-0.0139	0.0041	0
16	706.618	64.388	-1.05	SLE FR 8	0.0000215	0.000011	-0.0016178	-0.007	0.0069	0
16	706.618	64.388	-1.05	SLE FR 9	0.0000215	0.0000239	-0.0016178	-0.0112	0.0069	0
16	706.618	64.388	-1.05	SLE FR 10	0	0.0000123	-0.0014881	-0.0079	0	0
16	706.618	64.388	-1.05	SLE FR 11	0	0.0000252	-0.0014881	-0.012	0	0
16	706.618	64.388	-1.05	SLE FR 12	0.0000129	0.0000123	-0.0015659	-0.0079	0.0041	0
16	706.618	64.388	-1.05	SLE FR 13	0.0000129	0.0000252	-0.0015659	-0.012	0.0041	0
16	706.618	64.388	-1.05	SLE QP 1	0	0	-0.0014881	0	0	0
16	706.618	64.388	-1.05	SLE QP 2	0	0.0000129	-0.0014881	-0.0041	0	0
16	706.618	64.388	-1.05	SLE QP 3	0.0000129	0	-0.0015659	0	0.0041	0
16	706.618	64.388	-1.05	SLE QP 4	0.0000129	0.0000129	-0.0015659	-0.0041	0.0041	0
16	706.618	64.388	-1.05	SLE QP 5	0	0.000011	-0.0014881	-0.007	0	0
16	706.618	64.388	-1.05	SLE QP 6	0	0.0000239	-0.0014881	-0.0112	0	0
16	706.618	64.388	-1.05	SLE QP 7	0.0000129	0.000011	-0.0015659	-0.007	0.0041	0
16	706.618	64.388	-1.05	SLE QP 8	0.0000129	0.0000239	-0.0015659	-0.0112	0.0041	0
16	706.618	64.388	-1.05	SLD 1	-0.0000424	0.0000073	-0.0008985	-0.0005	-0.0313	0
16	706.618	64.388	-1.05	SLD 2	-0.0000424	0.0000073	-0.0008985	-0.0005	-0.0313	0
16	706.618	64.388	-1.05	SLD 3	-0.0000424	0.0000404	-0.0008985	-0.0218	-0.0313	0
16	706.618	64.388	-1.05	SLD 4	-0.0000424	0.0000404	-0.0008985	-0.0218	-0.0313	0
16	706.618	64.388	-1.05	SLD 5	-0.0000037	-0.0000314	-0.0013657	0.0242	-0.0065	0
16	706.618	64.388	-1.05	SLD 6	-0.0000037	-0.0000314	-0.0013657	0.0242	-0.0065	0
16	706.618	64.388	-1.05	SLD 7	-0.0000037	0.0000791	-0.0013657	-0.0466	-0.0065	0
16	706.618	64.388	-1.05	SLD 8	-0.0000037	0.0000791	-0.0013657	-0.0466	-0.0065	0
16	706.618	64.388	-1.05	SLD 9	-0.0000295	-0.0000314	-0.0017662	0.0242	0.0148	0
16	706.618	64.388	-1.05	SLD 10	0.0000295	-0.0000314	-0.0017662	0.0242	0.0148	0
16	706.618	64.388	-1.05	SLD 11	0.0000295	0.0000791	-0.0017662	-0.0466	0.0148	0
16	706.618	64.388	-1.05	SLD 12	0.0000295	0.0000791	-0.0017662	-0.0466	0.0148	0
16	706.618	64.388	-1.05	SLD 13	0.0000681	0.0000073	-0.0022334	-0.0005	0.0395	0
16	706.618	64.388	-1.05	SLD 14	0.0000681	0.0000073	-0.0022334	-0.0005	0.0395	0
16	706.618	64.388	-1.05	SLD 15	0.0000681	0.0000404	-0.0022334	-0.0218	0.0395	0
16	706.618	64.388	-1.05	SLD 16	0.0000681	0.0000404	-0.0022334	-0.0218	0.0395	0
16	706.618	64.388	-1.05	SLV 1	-0.0000211	0.0000137	-0.0011552	-0.0046	-0.0177	0
16	706.618	64.388	-1.05	SLV 2	-0.0000211	0.0000137	-0.0011552	-0.0046	-0.0177	0
16	706.618	64.388	-1.05	SLV 3	-0.0000211	0.0000341	-0.0011552	-0.0177	-0.0177	0
16	706.618	64.388	-1.05	SLV 4	-0.0000211	0.0000341	-0.0011552	-0.0177	-0.0177	0
16	706.618	64.388	-1.05	SLV 5	0.0000027	-0.0000101	-0.0014427	0.0106	-0.0024	0
16	706.618	64.388	-1.05	SLV 6	0.0000027	-0.0000101	-0.0014427	0.0106	-0.0024	0
16	706.618	64.388	-1.05	SLV 7	0.0000027	0.0000579	-0.0014427	-0.033	-0.0024	0
16	706.618	64.388	-1.05	SLV 8	0.0000027	0.0000579	-0.0014427	-0.033	-0.0024	0
16	706.618	64.388	-1.05	SLV 9	0.0000231	-0.0000101	-0.0016892	0.0106	0.0107	0
16	706.618	64.388	-1.05	SLV 10	0.0000231	-0.0000101	-0.0016892	0.0106	0.0107	0
16	706.618	64.388	-1.05	SLV 11	0.0000231	0.0000579	-0.0016892	-0.033	0.0107	0
16	706.618	64.388	-1.05	SLV 12	0.0000231	0.0000579	-0.0016892	-0.033	0.0107	0
16	706.618	64.388	-1.05	SLV 13	0.0000469	0.0000137	-0.0019767	-0.0046	0.0259	0
16	706.618	64.388	-1.05	SLV 14	0.0000469	0.0000137	-0.0019767	-0.0046	0.0259	0
16	706.618	64.388	-1.05	SLV 15	0.0000469	0.0000341	-0.0019767	-0.0177	0.0259	0
16	706.618	64.388	-1.05	SLV 16	0.0000469	0.0000341	-0.0019767	-0.0177	0.0259	0
16	706.618	64.388	-1.05	SLV FO 1	-0.0000245	0.0000126	-0.0011141	-0.004	-0.0198	0
16	706.618	64.388	-1.05	SLV FO 2	-0.0000245	0.0000126	-0.0011141	-0.004	-0.0198	0
16	706.618	64.388	-1.05	SLV FO 3	-0.0000245	0.0000351	-0.0011141	-0.0184	-0.0198	0
16	706.618	64.388	-1.05	SLV FO 4	-0.0000245	0.0000351	-0.0011141	-0.0184	-0.0198	0
16	706.618	64.388	-1.05	SLV FO 5	0.0000017	-0.0000136	-0.0014304	0.0128	-0.0031	0
16	706.618	64.388	-1.05	SLV FO 6	0.0000017	-0.0000136	-0.0014304	0.0128	-0.0031	0
16	706.618	64.388	-1.05	SLV FO 7	0.0000017	0.0000613	-0.0014304	-0.0351	-0.0031	0
16	706.618	64.388	-1.05	SLV FO 8	0.0000017	0.0000613	-0.0014304	-0.0351	-0.0031	0
16	706.618	64.388	-1.05	SLV FO 9	0.0000241	-0.0000136	-0.0017015	0.0128	0.0113	0
16	706.618	64.388	-1.05	SLV FO 10	0.0000241	-0.0000136	-0.0017015	0.0128	0.0113	0
16	706.618	64.388	-1.05	SLV FO 11	0.0000241	0.0000613	-0.0017015	-0.0351	0.0113	0
16	706.618	64.388	-1.05	SLV FO 12	0.0000241	0.0000613	-0.0017015	-0.0351	0.0113	0
16	706.618	64.388	-1.05	SLV FO 13	0.0000503	0.0000126	-0.0020178	-0.004	0.0281	0
16	706.618	64.388	-1.05	SLV FO 14	0.0000503	0.0000126	-0.0020178	-0.004	0.0281	0
16	706.618	64.388	-1.05	SLV FO 15	0.0000503	0.0000351	-0.0020178	-0.0184	0.0281	0
16	706.618	64.388	-1.05	SLV FO 16	0.0000503	0.0000351	-0.0020178	-0.0184	0.0281	0
17	704.458	64.928	-1.05	SLU 1	0	0	-0.0015444	0	0	0
17	704.458	64.928	-1.05	SLU 2	0	0.0000644	-0.0017389	-0.0206	0	0
17	704.458	64.928	-1.05	SLU 3	0.0000451	0.0000644	-0.0014665	-0.0206	0.0144	0
17	704.458	64.928	-1.05	SLU 4	0.0000644	0	-0.0011553	0	0.0206	0
17	704.458	64.928	-1.05	SLU 5	0.0000644	0.0000451	-0.0012915	-0.0144	0.0206	0
17	704.458	64.928	-1.05	SLU 6	0	0.000085	-0.0018632	-0.0338	0	0
17	704.458	64.928	-1.05	SLU 7	0.0000451	0.000085	-0.0015908	-0.0338	0.0144	0
17	704.458	64.928	-1.05	SLU 8	0.0000644	0.0000206	-0.0012796	-0.0132	0.0206	0

Ind.	Nodo			Cont. n.br.	spostamento			rotazione		
	x	y	z		ux	uy	uz	rx	ry	rz
17	704.458	64.928	-1.05	SLU 9	0.0000644	0.0000657	-0.0014157	-0.0276	0.0206	0
17	704.458	64.928	-1.05	SLU 10	0	0.0000206	-0.0016686	-0.0132	0	0
17	704.458	64.928	-1.05	SLU 11	0	0.0000657	-0.0018048	-0.0276	0	0
17	704.458	64.928	-1.05	SLU 12	0.0000451	0.0000206	-0.0013963	-0.0132	0.0144	0
17	704.458	64.928	-1.05	SLU 13	0.0000451	0.0000657	-0.0015325	-0.0276	0.0144	0
17	704.458	64.928	-1.05	SLU 14	0	0	-0.00146	0	0	0
17	704.458	64.928	-1.05	SLU 15	0	0.0000644	-0.0016545	-0.0206	0	0
17	704.458	64.928	-1.05	SLU 16	0.0000451	0.0000644	-0.0013822	-0.0206	0.0144	0
17	704.458	64.928	-1.05	SLU 17	0.0000644	0	-0.0010709	0	0.0206	0
17	704.458	64.928	-1.05	SLU 18	0.0000644	0.0000451	-0.0012071	-0.0144	0.0206	0
17	704.458	64.928	-1.05	SLU 19	0	0.000085	-0.0017788	-0.0338	0	0
17	704.458	64.928	-1.05	SLU 20	0.0000451	0.000085	-0.0015065	-0.0338	0.0144	0
17	704.458	64.928	-1.05	SLU 21	0.0000644	0.0000206	-0.0011952	-0.0132	0.0206	0
17	704.458	64.928	-1.05	SLU 22	0.0000644	0.0000657	-0.0013314	-0.0276	0.0206	0
17	704.458	64.928	-1.05	SLU 23	0	0.0000206	-0.0015843	-0.0132	0	0
17	704.458	64.928	-1.05	SLU 24	0	0.0000657	-0.0017204	-0.0276	0	0
17	704.458	64.928	-1.05	SLU 25	0.0000451	0.0000206	-0.0013119	-0.0132	0.0144	0
17	704.458	64.928	-1.05	SLU 26	0.0000451	0.0000657	-0.0014481	-0.0276	0.0144	0
17	704.458	64.928	-1.05	SLU 27	0	0	-0.0020077	0	0	0
17	704.458	64.928	-1.05	SLU 28	0	0.0000644	-0.0022022	-0.0206	0	0
17	704.458	64.928	-1.05	SLU 29	0.0000451	0.0000644	-0.0019299	-0.0206	0.0144	0
17	704.458	64.928	-1.05	SLU 30	0.0000644	0	-0.0016186	0	0.0206	0
17	704.458	64.928	-1.05	SLU 31	0.0000644	0.0000451	-0.0017548	-0.0144	0.0206	0
17	704.458	64.928	-1.05	SLU 32	0	0.000085	-0.0023265	-0.0338	0	0
17	704.458	64.928	-1.05	SLU 33	0.0000451	0.000085	-0.0020541	-0.0338	0.0144	0
17	704.458	64.928	-1.05	SLU 34	0.0000644	0.0000206	-0.0017429	-0.0132	0.0206	0
17	704.458	64.928	-1.05	SLU 35	0.0000644	0.0000657	-0.001879	-0.0276	0.0206	0
17	704.458	64.928	-1.05	SLU 36	0	0.0000206	-0.0021319	-0.0132	0	0
17	704.458	64.928	-1.05	SLU 37	0	0.0000657	-0.0022681	-0.0276	0	0
17	704.458	64.928	-1.05	SLU 38	0.0000451	0.0000206	-0.0018596	-0.0132	0.0144	0
17	704.458	64.928	-1.05	SLU 39	0.0000451	0.0000657	-0.0019958	-0.0276	0.0144	0
17	704.458	64.928	-1.05	SLU 40	0	0	-0.0019233	0	0	0
17	704.458	64.928	-1.05	SLU 41	0	0.0000644	-0.0021178	-0.0206	0	0
17	704.458	64.928	-1.05	SLU 42	0.0000451	0.0000644	-0.0018455	-0.0206	0.0144	0
17	704.458	64.928	-1.05	SLU 43	0.0000644	0	-0.0015342	0	0.0206	0
17	704.458	64.928	-1.05	SLU 44	0.0000644	0.0000451	-0.0016704	-0.0144	0.0206	0
17	704.458	64.928	-1.05	SLU 45	0	0.000085	-0.0022421	-0.0338	0	0
17	704.458	64.928	-1.05	SLU 46	0.0000451	0.000085	-0.0019698	-0.0338	0.0144	0
17	704.458	64.928	-1.05	SLU 47	0.0000644	0.0000206	-0.0016585	-0.0132	0.0206	0
17	704.458	64.928	-1.05	SLU 48	0.0000644	0.0000657	-0.0017947	-0.0276	0.0206	0
17	704.458	64.928	-1.05	SLU 49	0	0.0000206	-0.0020476	-0.0132	0	0
17	704.458	64.928	-1.05	SLU 50	0	0.0000657	-0.0021837	-0.0276	0	0
17	704.458	64.928	-1.05	SLU 51	0.0000451	0.0000206	-0.0017752	-0.0132	0.0144	0
17	704.458	64.928	-1.05	SLU 52	0.0000451	0.0000657	-0.0019114	-0.0276	0.0144	0
17	704.458	64.928	-1.05	SLE RA 1	0	0	-0.0014881	0	0	0
17	704.458	64.928	-1.05	SLE RA 2	0	0.0000429	-0.0016178	-0.0138	0	0
17	704.458	64.928	-1.05	SLE RA 3	0.0000301	0.0000429	-0.0014362	-0.0138	0.0096	0
17	704.458	64.928	-1.05	SLE RA 4	0.0000429	0	-0.0012287	0	0.0138	0
17	704.458	64.928	-1.05	SLE RA 5	0.0000429	0.0000301	-0.0013195	-0.0096	0.0138	0
17	704.458	64.928	-1.05	SLE RA 6	0	0.0000567	-0.0017006	-0.0226	0	0
17	704.458	64.928	-1.05	SLE RA 7	0.0000301	0.0000567	-0.0015191	-0.0226	0.0096	0
17	704.458	64.928	-1.05	SLE RA 8	0.0000429	0.0000137	-0.0013116	-0.0088	0.0138	0
17	704.458	64.928	-1.05	SLE RA 9	0.0000429	0.0000438	-0.0014024	-0.0184	0.0138	0
17	704.458	64.928	-1.05	SLE RA 10	0	0.0000137	-0.001571	-0.0088	0	0
17	704.458	64.928	-1.05	SLE RA 11	0	0.0000438	-0.0016617	-0.0184	0	0
17	704.458	64.928	-1.05	SLE RA 12	0.0000301	0.0000137	-0.0013894	-0.0088	0.0096	0
17	704.458	64.928	-1.05	SLE RA 13	0.0000301	0.0000438	-0.0014802	-0.0184	0.0096	0
17	704.458	64.928	-1.05	SLE FR 1	0	0	-0.0014881	0	0	0
17	704.458	64.928	-1.05	SLE FR 2	0	0.0000215	-0.001553	-0.0069	0	0
17	704.458	64.928	-1.05	SLE FR 3	0.0000129	0.0000215	-0.0014751	-0.0069	0.0041	0
17	704.458	64.928	-1.05	SLE FR 4	0.0000215	0	-0.0013584	0	0.0069	0
17	704.458	64.928	-1.05	SLE FR 5	0.0000215	0.0000129	-0.0013973	-0.0041	0.0069	0
17	704.458	64.928	-1.05	SLE FR 6	0	0.0000324	-0.0016192	-0.0139	0	0
17	704.458	64.928	-1.05	SLE FR 7	0.0000129	0.0000324	-0.0015414	-0.0139	0.0041	0
17	704.458	64.928	-1.05	SLE FR 8	0.0000215	0.000011	-0.0014247	-0.007	0.0069	0
17	704.458	64.928	-1.05	SLE FR 9	0.0000215	0.0000239	-0.0014636	-0.0112	0.0069	0
17	704.458	64.928	-1.05	SLE FR 10	0	0.0000123	-0.0015627	-0.0079	0	0
17	704.458	64.928	-1.05	SLE FR 11	0	0.0000252	-0.0016016	-0.012	0	0
17	704.458	64.928	-1.05	SLE FR 12	0.0000129	0.0000123	-0.0014849	-0.0079	0.0041	0
17	704.458	64.928	-1.05	SLE FR 13	0.0000129	0.0000252	-0.0015238	-0.012	0.0041	0
17	704.458	64.928	-1.05	SLE QP 1	0	0	-0.0014881	0	0	0
17	704.458	64.928	-1.05	SLE QP 2	0	0.0000129	-0.001527	-0.0041	0	0
17	704.458	64.928	-1.05	SLE QP 3	0.0000129	0	-0.0014103	0	0.0041	0
17	704.458	64.928	-1.05	SLE QP 4	0.0000129	0.0000129	-0.0014492	-0.0041	0.0041	0
17	704.458	64.928	-1.05	SLE QP 5	0	0.000011	-0.0015544	-0.007	0	0
17	704.458	64.928	-1.05	SLE QP 6	0	0.0000239	-0.0015933	-0.0112	0	0
17	704.458	64.928	-1.05	SLE QP 7	0.0000129	0.000011	-0.0014766	-0.007	0.0041	0
17	704.458	64.928	-1.05	SLE QP 8	0.0000129	0.0000239	-0.0015155	-0.0112	0.0041	0
17	704.458	64.928	-1.05	SLD 1	-0.0000424	0.0000073	-0.0020828	-0.0005	-0.0313	0
17	704.458	64.928	-1.05	SLD 2	-0.0000424	0.0000073	-0.0020828	-0.0005	-0.0313	0
17	704.458	64.928	-1.05	SLD 3	-0.0000424	0.0000404	-0.0022283	-0.0218	-0.0313	0
17	704.458	64.928	-1.05	SLD 4	-0.0000424	0.0000404	-0.0022283	-0.0218	-0.0313	0
17	704.458	64.928	-1.05	SLD 5	-0.0000037	-0.0000314	-0.001382	0.0242	-0.0065	0
17	704.458	64.928	-1.05	SLD 6	-0.0000037	-0.0000314	-0.001382	0.0242	-0.0065	0
17	704.458	64.928	-1.05	SLD 7	-0.0000037	0.0000791	-0.0020494	-0.0466	-0.0065	0
17	704.458	64.928	-1.05	SLD 8	-0.0000037	0.0000791	-0.0020494	-0.0466	-0.0065	0
17	704.458	64.928	-1.05	SLD 9	0.0000295	-0.0000314	-0.0009815	0.0242	0.0148	0
17	704.458	64.928	-1.05	SLD 10	0.0000295	-0.0000314	-0.0009815	0.0242	0.0148	0
17	704.458	64.928	-1.05	SLD 11	0.0000295	0.0000791	-0.001649	-0.0466	0.0148	0
17	704.458	64.928	-1.05	SLD 12	0.0000295	0.0000791	-0.001649	-0.0466	0.0148	0
17	704.458	64.928	-1.05	SLD 13	0.0000681	0.0000073	-0.0007479	-0.0005	0.0395	0
17	704.458	64.928	-1.05	SLD 14	0.0000681	0.0000073	-0.0007479	-0.0005	0.0395	0
17	704.458	64.928	-1.05	SLD 15	0.0000681	0.0000404	-0.0009482	-0.0218	0.0395	0

Ind.	Nodo			Cont. n.br.	spostamento			rotazione		
	x	y	z		ux	uy	uz	rx	ry	rz
17	704.458	64.928	-1.05	SLD 16	0.0000681	0.0000404	-0.0009482	-0.0218	0.0395	0
17	704.458	64.928	-1.05	SLV 1	-0.0000211	0.0000137	-0.0018646	-0.0046	-0.0177	0
17	704.458	64.928	-1.05	SLV 2	-0.0000211	0.0000137	-0.0018646	-0.0046	-0.0177	0
17	704.458	64.928	-1.05	SLV 3	-0.0000211	0.0000341	-0.0019879	-0.0177	-0.0177	0
17	704.458	64.928	-1.05	SLV 4	-0.0000211	0.0000341	-0.0019879	-0.0177	-0.0177	0
17	704.458	64.928	-1.05	SLV 5	0.0000027	-0.0000101	-0.0014333	0.0106	-0.0024	0
17	704.458	64.928	-1.05	SLV 6	0.0000027	-0.0000101	-0.0014333	0.0106	-0.0024	0
17	704.458	64.928	-1.05	SLV 7	0.0000027	0.0000579	-0.0018441	-0.033	-0.0024	0
17	704.458	64.928	-1.05	SLV 8	0.0000027	0.0000579	-0.0018441	-0.033	-0.0024	0
17	704.458	64.928	-1.05	SLV 9	0.0000231	-0.0000101	-0.0011869	0.0106	0.0107	0
17	704.458	64.928	-1.05	SLV 10	0.0000231	-0.0000101	-0.0011869	0.0106	0.0107	0
17	704.458	64.928	-1.05	SLV 11	0.0000231	0.0000579	-0.0015976	-0.033	0.0107	0
17	704.458	64.928	-1.05	SLV 12	0.0000231	0.0000579	-0.0015976	-0.033	0.0107	0
17	704.458	64.928	-1.05	SLV 13	0.0000469	0.0000137	-0.0010431	-0.0046	0.0259	0
17	704.458	64.928	-1.05	SLV 14	0.0000469	0.0000137	-0.0010431	-0.0046	0.0259	0
17	704.458	64.928	-1.05	SLV 15	0.0000469	0.0000341	-0.0011663	-0.0177	0.0259	0
17	704.458	64.928	-1.05	SLV 16	0.0000469	0.0000341	-0.0011663	-0.0177	0.0259	0
17	704.458	64.928	-1.05	SLV FO 1	-0.0000245	0.0000126	-0.0018996	-0.004	-0.0198	0
17	704.458	64.928	-1.05	SLV FO 2	-0.0000245	0.0000126	-0.0018996	-0.004	-0.0198	0
17	704.458	64.928	-1.05	SLV FO 3	-0.0000245	0.0000351	-0.0020351	-0.0184	-0.0198	0
17	704.458	64.928	-1.05	SLV FO 4	-0.0000245	0.0000351	-0.0020351	-0.0184	-0.0198	0
17	704.458	64.928	-1.05	SLV FO 5	0.0000017	-0.0000136	-0.0014251	0.0128	-0.0031	0
17	704.458	64.928	-1.05	SLV FO 6	0.0000017	-0.0000136	-0.0014251	0.0128	-0.0031	0
17	704.458	64.928	-1.05	SLV FO 7	0.0000017	0.0000613	-0.001877	-0.0351	-0.0031	0
17	704.458	64.928	-1.05	SLV FO 8	0.0000017	0.0000613	-0.001877	-0.0351	-0.0031	0
17	704.458	64.928	-1.05	SLV FO 9	0.0000241	-0.0000136	-0.001154	0.0128	0.0113	0
17	704.458	64.928	-1.05	SLV FO 10	0.0000241	-0.0000136	-0.001154	0.0128	0.0113	0
17	704.458	64.928	-1.05	SLV FO 11	0.0000241	0.0000613	-0.0016059	-0.0351	0.0113	0
17	704.458	64.928	-1.05	SLV FO 12	0.0000241	0.0000613	-0.0016059	-0.0351	0.0113	0
17	704.458	64.928	-1.05	SLV FO 13	0.0000503	0.0000126	-0.0009959	-0.004	0.0281	0
17	704.458	64.928	-1.05	SLV FO 14	0.0000503	0.0000126	-0.0009959	-0.004	0.0281	0
17	704.458	64.928	-1.05	SLV FO 15	0.0000503	0.0000351	-0.0011314	-0.0184	0.0281	0
17	704.458	64.928	-1.05	SLV FO 16	0.0000503	0.0000351	-0.0011314	-0.0184	0.0281	0
18	704.998	64.928	-1.05	SLU 1	0	0	-0.0015444	0	0	0
18	704.998	64.928	-1.05	SLU 2	0	0.0000644	-0.0017389	-0.0206	0	0
18	704.998	64.928	-1.05	SLU 3	0.0000451	0.0000644	-0.0016027	-0.0206	0.0144	0
18	704.998	64.928	-1.05	SLU 4	0.0000644	0	-0.0013498	0	0.0206	0
18	704.998	64.928	-1.05	SLU 5	0.0000644	0.0000451	-0.001486	-0.0144	0.0206	0
18	704.998	64.928	-1.05	SLU 6	0	0.000085	-0.0018632	-0.0338	0	0
18	704.998	64.928	-1.05	SLU 7	0.0000451	0.000085	-0.001727	-0.0338	0.0144	0
18	704.998	64.928	-1.05	SLU 8	0.0000644	0.0000206	-0.0014741	-0.0132	0.0206	0
18	704.998	64.928	-1.05	SLU 9	0.0000644	0.0000657	-0.0016103	-0.0276	0.0206	0
18	704.998	64.928	-1.05	SLU 10	0	0.0000206	-0.0016686	-0.0132	0	0
18	704.998	64.928	-1.05	SLU 11	0	0.0000657	-0.0018048	-0.0276	0	0
18	704.998	64.928	-1.05	SLU 12	0.0000451	0.0000206	-0.0015325	-0.0132	0.0144	0
18	704.998	64.928	-1.05	SLU 13	0.0000451	0.0000657	-0.0016686	-0.0276	0.0144	0
18	704.998	64.928	-1.05	SLU 14	0	0	-0.00146	0	0	0
18	704.998	64.928	-1.05	SLU 15	0	0.0000644	-0.0016545	-0.0206	0	0
18	704.998	64.928	-1.05	SLU 16	0.0000451	0.0000644	-0.0015184	-0.0206	0.0144	0
18	704.998	64.928	-1.05	SLU 17	0.0000644	0	-0.0012655	0	0.0206	0
18	704.998	64.928	-1.05	SLU 18	0.0000644	0.0000451	-0.0014016	-0.0144	0.0206	0
18	704.998	64.928	-1.05	SLU 19	0	0.000085	-0.0017788	-0.0338	0	0
18	704.998	64.928	-1.05	SLU 20	0.0000451	0.000085	-0.0016426	-0.0338	0.0144	0
18	704.998	64.928	-1.05	SLU 21	0.0000644	0.0000206	-0.0013897	-0.0132	0.0206	0
18	704.998	64.928	-1.05	SLU 22	0.0000644	0.0000657	-0.0015259	-0.0276	0.0206	0
18	704.998	64.928	-1.05	SLU 23	0	0.0000206	-0.0015843	-0.0132	0	0
18	704.998	64.928	-1.05	SLU 24	0	0.0000657	-0.0017204	-0.0276	0	0
18	704.998	64.928	-1.05	SLU 25	0.0000451	0.0000206	-0.0014481	-0.0132	0.0144	0
18	704.998	64.928	-1.05	SLU 26	0.0000451	0.0000657	-0.0015843	-0.0276	0.0144	0
18	704.998	64.928	-1.05	SLU 27	0	0	-0.0020077	0	0	0
18	704.998	64.928	-1.05	SLU 28	0	0.0000644	-0.0022022	-0.0206	0	0
18	704.998	64.928	-1.05	SLU 29	0.0000451	0.0000644	-0.002066	-0.0206	0.0144	0
18	704.998	64.928	-1.05	SLU 30	0.0000644	0	-0.0018131	0	0.0206	0
18	704.998	64.928	-1.05	SLU 31	0.0000644	0.0000451	-0.0019493	-0.0144	0.0206	0
18	704.998	64.928	-1.05	SLU 32	0	0.000085	-0.0023265	-0.0338	0	0
18	704.998	64.928	-1.05	SLU 33	0.0000451	0.000085	-0.0021903	-0.0338	0.0144	0
18	704.998	64.928	-1.05	SLU 34	0.0000644	0.0000206	-0.0019374	-0.0132	0.0206	0
18	704.998	64.928	-1.05	SLU 35	0.0000644	0.0000657	-0.0020736	-0.0276	0.0206	0
18	704.998	64.928	-1.05	SLU 36	0	0.0000206	-0.0021319	-0.0132	0	0
18	704.998	64.928	-1.05	SLU 37	0	0.0000657	-0.0022681	-0.0276	0	0
18	704.998	64.928	-1.05	SLU 38	0.0000451	0.0000206	-0.0019958	-0.0132	0.0144	0
18	704.998	64.928	-1.05	SLU 39	0.0000451	0.0000657	-0.0021319	-0.0276	0.0144	0
18	704.998	64.928	-1.05	SLU 40	0	0	-0.0019233	0	0	0
18	704.998	64.928	-1.05	SLU 41	0	0.0000644	-0.0021178	-0.0206	0	0
18	704.998	64.928	-1.05	SLU 42	0.0000451	0.0000644	-0.0019817	-0.0206	0.0144	0
18	704.998	64.928	-1.05	SLU 43	0.0000644	0	-0.0017288	0	0.0206	0
18	704.998	64.928	-1.05	SLU 44	0.0000644	0.0000451	-0.0018649	-0.0144	0.0206	0
18	704.998	64.928	-1.05	SLU 45	0	0.000085	-0.0022421	-0.0338	0	0
18	704.998	64.928	-1.05	SLU 46	0.0000451	0.000085	-0.0021059	-0.0338	0.0144	0
18	704.998	64.928	-1.05	SLU 47	0.0000644	0.0000206	-0.001853	-0.0132	0.0206	0
18	704.998	64.928	-1.05	SLU 48	0.0000644	0.0000657	-0.0019892	-0.0276	0.0206	0
18	704.998	64.928	-1.05	SLU 49	0	0.0000206	-0.0020476	-0.0132	0	0
18	704.998	64.928	-1.05	SLU 50	0	0.0000657	-0.0021837	-0.0276	0	0
18	704.998	64.928	-1.05	SLU 51	0.0000451	0.0000206	-0.0019114	-0.0132	0.0144	0
18	704.998	64.928	-1.05	SLU 52	0.0000451	0.0000657	-0.0020476	-0.0276	0.0144	0
18	704.998	64.928	-1.05	SLE RA 1	0	0	-0.0014881	0	0	0
18	704.998	64.928	-1.05	SLE RA 2	0	0.0000429	-0.0016178	-0.0138	0	0
18	704.998	64.928	-1.05	SLE RA 3	0.0000301	0.0000429	-0.001527	-0.0138	0.0096	0
18	704.998	64.928	-1.05	SLE RA 4	0.0000429	0	-0.0013584	0	0.0138	0
18	704.998	64.928	-1.05	SLE RA 5	0.0000429	0.0000301	-0.0014492	-0.0096	0.0138	0
18	704.998	64.928	-1.05	SLE RA 6	0	0.0000567	-0.0017006	-0.0226	0	0
18	704.998	64.928	-1.05	SLE RA 7	0.0000301	0.0000567	-0.0016099	-0.0226	0.0096	0
18	704.998	64.928	-1.05	SLE RA 8	0.0000429	0.0000137	-0.0014413	-0.0088	0.0138	0

Ind.	Nodo			Cont. n.br.	spostamento			rotazione		
	x	y	z		ux	uy	uz	rx	ry	rz
18	704.998	64.928	-1.05	SLE RA 9	0.0000429	0.0000438	-0.0015321	-0.0184	0.0138	0
18	704.998	64.928	-1.05	SLE RA 10	0	0.0000137	-0.001571	-0.0088	0	0
18	704.998	64.928	-1.05	SLE RA 11	0	0.0000438	-0.0016617	-0.0184	0	0
18	704.998	64.928	-1.05	SLE RA 12	0.0000301	0.0000137	-0.0014802	-0.0088	0.0096	0
18	704.998	64.928	-1.05	SLE RA 13	0.0000301	0.0000438	-0.001571	-0.0184	0.0096	0
18	704.998	64.928	-1.05	SLE FR 1	0	0	-0.0014881	0	0	0
18	704.998	64.928	-1.05	SLE FR 2	0	0.0000215	-0.001553	-0.0069	0	0
18	704.998	64.928	-1.05	SLE FR 3	0.0000129	0.0000215	-0.0015141	-0.0069	0.0041	0
18	704.998	64.928	-1.05	SLE FR 4	0.0000215	0	-0.0014233	0	0.0069	0
18	704.998	64.928	-1.05	SLE FR 5	0.0000215	0.0000129	-0.0014622	-0.0041	0.0069	0
18	704.998	64.928	-1.05	SLE FR 6	0	0.0000324	-0.0016192	-0.0139	0	0
18	704.998	64.928	-1.05	SLE FR 7	0.0000129	0.0000324	-0.0015803	-0.0139	0.0041	0
18	704.998	64.928	-1.05	SLE FR 8	0.0000215	0.000011	-0.0014895	-0.007	0.0069	0
18	704.998	64.928	-1.05	SLE FR 9	0.0000215	0.0000239	-0.0015285	-0.0112	0.0069	0
18	704.998	64.928	-1.05	SLE FR 10	0	0.0000123	-0.0015627	-0.0079	0	0
18	704.998	64.928	-1.05	SLE FR 11	0	0.0000252	-0.0016016	-0.012	0	0
18	704.998	64.928	-1.05	SLE FR 12	0.0000129	0.0000123	-0.0015238	-0.0079	0.0041	0
18	704.998	64.928	-1.05	SLE FR 13	0.0000129	0.0000252	-0.0015627	-0.012	0.0041	0
18	704.998	64.928	-1.05	SLE QP 1	0	0	-0.0014881	0	0	0
18	704.998	64.928	-1.05	SLE QP 2	0	0.0000129	-0.001527	-0.0041	0	0
18	704.998	64.928	-1.05	SLE QP 3	0.0000129	0	-0.0014492	0	0.0041	0
18	704.998	64.928	-1.05	SLE QP 4	0.0000129	0.0000129	-0.0014881	-0.0041	0.0041	0
18	704.998	64.928	-1.05	SLE QP 5	0	0.000011	-0.0015544	-0.007	0	0
18	704.998	64.928	-1.05	SLE QP 6	0	0.0000239	-0.0015933	-0.0112	0	0
18	704.998	64.928	-1.05	SLE QP 7	0.0000129	0.000011	-0.0015155	-0.007	0.0041	0
18	704.998	64.928	-1.05	SLE QP 8	0.0000129	0.0000239	-0.0015544	-0.0112	0.0041	0
18	704.998	64.928	-1.05	SLD 1	-0.0000424	0.0000073	-0.001788	-0.0005	-0.0313	0
18	704.998	64.928	-1.05	SLD 2	-0.0000424	0.0000073	-0.001788	-0.0005	-0.0313	0
18	704.998	64.928	-1.05	SLD 3	-0.0000424	0.0000404	-0.0019882	-0.0218	-0.0313	0
18	704.998	64.928	-1.05	SLD 4	-0.0000424	0.0000404	-0.0019882	-0.0218	-0.0313	0
18	704.998	64.928	-1.05	SLD 5	-0.0000037	-0.0000314	-0.0013208	0.0242	-0.0065	0
18	704.998	64.928	-1.05	SLD 6	-0.0000037	-0.0000314	-0.0013208	0.0242	-0.0065	0
18	704.998	64.928	-1.05	SLD 7	-0.0000037	0.0000791	-0.0019882	-0.0466	-0.0065	0
18	704.998	64.928	-1.05	SLD 8	-0.0000037	0.0000791	-0.0019882	-0.0466	-0.0065	0
18	704.998	64.928	-1.05	SLD 9	0.0000295	-0.0000314	-0.0011206	0.0242	0.0148	0
18	704.998	64.928	-1.05	SLD 10	0.0000295	-0.0000314	-0.0011206	0.0242	0.0148	0
18	704.998	64.928	-1.05	SLD 11	0.0000295	0.0000791	-0.001788	-0.0466	0.0148	0
18	704.998	64.928	-1.05	SLD 12	0.0000295	0.0000791	-0.001788	-0.0466	0.0148	0
18	704.998	64.928	-1.05	SLD 13	0.0000681	0.0000073	-0.0011206	-0.0005	0.0395	0
18	704.998	64.928	-1.05	SLD 14	0.0000681	0.0000073	-0.0011206	-0.0005	0.0395	0
18	704.998	64.928	-1.05	SLD 15	0.0000681	0.0000404	-0.0013208	-0.0218	0.0395	0
18	704.998	64.928	-1.05	SLD 16	0.0000681	0.0000404	-0.0013208	-0.0218	0.0395	0
18	704.998	64.928	-1.05	SLV 1	-0.0000211	0.0000137	-0.0016982	-0.0046	-0.0177	0
18	704.998	64.928	-1.05	SLV 2	-0.0000211	0.0000137	-0.0016982	-0.0046	-0.0177	0
18	704.998	64.928	-1.05	SLV 3	-0.0000211	0.0000341	-0.0018214	-0.0177	-0.0177	0
18	704.998	64.928	-1.05	SLV 4	-0.0000211	0.0000341	-0.0018214	-0.0177	-0.0177	0
18	704.998	64.928	-1.05	SLV 5	0.0000027	-0.0000101	-0.0014106	0.0106	-0.0024	0
18	704.998	64.928	-1.05	SLV 6	0.0000027	-0.0000101	-0.0014106	0.0106	-0.0024	0
18	704.998	64.928	-1.05	SLV 7	0.0000027	0.0000579	-0.0018214	-0.033	-0.0024	0
18	704.998	64.928	-1.05	SLV 8	0.0000027	0.0000579	-0.0018214	-0.033	-0.0024	0
18	704.998	64.928	-1.05	SLV 9	0.0000231	-0.0000101	-0.0012874	0.0106	0.0107	0
18	704.998	64.928	-1.05	SLV 10	0.0000231	-0.0000101	-0.0012874	0.0106	0.0107	0
18	704.998	64.928	-1.05	SLV 11	0.0000231	0.0000579	-0.0016982	-0.033	0.0107	0
18	704.998	64.928	-1.05	SLV 12	0.0000231	0.0000579	-0.0016982	-0.033	0.0107	0
18	704.998	64.928	-1.05	SLV 13	0.0000469	0.0000137	-0.0012874	-0.0046	0.0259	0
18	704.998	64.928	-1.05	SLV 14	0.0000469	0.0000137	-0.0012874	-0.0046	0.0259	0
18	704.998	64.928	-1.05	SLV 15	0.0000469	0.0000341	-0.0014106	-0.0177	0.0259	0
18	704.998	64.928	-1.05	SLV 16	0.0000469	0.0000341	-0.0014106	-0.0177	0.0259	0
18	704.998	64.928	-1.05	SLV FO 1	-0.0000245	0.0000126	-0.0017125	-0.004	-0.0198	0
18	704.998	64.928	-1.05	SLV FO 2	-0.0000245	0.0000126	-0.0017125	-0.004	-0.0198	0
18	704.998	64.928	-1.05	SLV FO 3	-0.0000245	0.0000351	-0.0018481	-0.0184	-0.0198	0
18	704.998	64.928	-1.05	SLV FO 4	-0.0000245	0.0000351	-0.0018481	-0.0184	-0.0198	0
18	704.998	64.928	-1.05	SLV FO 5	0.0000017	-0.0000136	-0.0013962	0.0128	-0.0031	0
18	704.998	64.928	-1.05	SLV FO 6	0.0000017	-0.0000136	-0.0013962	0.0128	-0.0031	0
18	704.998	64.928	-1.05	SLV FO 7	0.0000017	0.0000613	-0.0018481	-0.0351	-0.0031	0
18	704.998	64.928	-1.05	SLV FO 8	0.0000017	0.0000613	-0.0018481	-0.0351	-0.0031	0
18	704.998	64.928	-1.05	SLV FO 9	0.0000241	-0.0000136	-0.0012607	0.0128	0.0113	0
18	704.998	64.928	-1.05	SLV FO 10	0.0000241	-0.0000136	-0.0012607	0.0128	0.0113	0
18	704.998	64.928	-1.05	SLV FO 11	0.0000241	0.0000613	-0.0017125	-0.0351	0.0113	0
18	704.998	64.928	-1.05	SLV FO 12	0.0000241	0.0000613	-0.0017125	-0.0351	0.0113	0
18	704.998	64.928	-1.05	SLV FO 13	0.0000503	0.0000126	-0.0012607	-0.004	0.0281	0
18	704.998	64.928	-1.05	SLV FO 14	0.0000503	0.0000126	-0.0012607	-0.004	0.0281	0
18	704.998	64.928	-1.05	SLV FO 15	0.0000503	0.0000351	-0.0013962	-0.0184	0.0281	0
18	704.998	64.928	-1.05	SLV FO 16	0.0000503	0.0000351	-0.0013962	-0.0184	0.0281	0
19	705.538	64.928	-1.05	SLU 1	0	0	-0.0015444	0	0	0
19	705.538	64.928	-1.05	SLU 2	0	0.0000644	-0.0017389	-0.0206	0	0
19	705.538	64.928	-1.05	SLU 3	0.0000451	0.0000644	-0.0017389	-0.0206	0.0144	0
19	705.538	64.928	-1.05	SLU 4	0.0000644	0	-0.0015444	0	0.0206	0
19	705.538	64.928	-1.05	SLU 5	0.0000644	0.0000451	-0.0016805	-0.0144	0.0206	0
19	705.538	64.928	-1.05	SLU 6	0	0.000085	-0.0018632	-0.0338	0	0
19	705.538	64.928	-1.05	SLU 7	0.0000451	0.000085	-0.0018632	-0.0338	0.0144	0
19	705.538	64.928	-1.05	SLU 8	0.0000644	0.0000206	-0.0016686	-0.0132	0.0206	0
19	705.538	64.928	-1.05	SLU 9	0.0000644	0.0000657	-0.0018048	-0.0276	0.0206	0
19	705.538	64.928	-1.05	SLU 10	0	0.0000206	-0.0016686	-0.0132	0	0
19	705.538	64.928	-1.05	SLU 11	0	0.0000657	-0.0018048	-0.0276	0	0
19	705.538	64.928	-1.05	SLU 12	0.0000451	0.0000206	-0.0016686	-0.0132	0.0144	0
19	705.538	64.928	-1.05	SLU 13	0.0000451	0.0000657	-0.0018048	-0.0276	0.0144	0
19	705.538	64.928	-1.05	SLU 14	0	0	-0.00146	0	0	0
19	705.538	64.928	-1.05	SLU 15	0	0.0000644	-0.0016545	-0.0206	0	0
19	705.538	64.928	-1.05	SLU 16	0.0000451	0.0000644	-0.0016545	-0.0206	0.0144	0
19	705.538	64.928	-1.05	SLU 17	0.0000644	0	-0.00146	0	0.0206	0
19	705.538	64.928	-1.05	SLU 18	0.0000644	0.0000451	-0.0015962	-0.0144	0.0206	0
19	705.538	64.928	-1.05	SLU 19	0	0.000085	-0.0017788	-0.0338	0	0

Nodo				Cont.	spostamento			rotazione		
Ind.	x	y	z	n.br.	ux	uy	uz	rx	ry	rz
19	705.538	64.928	-1.05	SLU 20	0.0000451	0.000085	-0.0017788	-0.0338	0.0144	0
19	705.538	64.928	-1.05	SLU 21	0.0000644	0.0000206	-0.0015843	-0.0132	0.0206	0
19	705.538	64.928	-1.05	SLU 22	0.0000644	0.0000657	-0.0017204	-0.0276	0.0206	0
19	705.538	64.928	-1.05	SLU 23	0	0.0000206	-0.0015843	-0.0132	0	0
19	705.538	64.928	-1.05	SLU 24	0	0.0000657	-0.0017204	-0.0276	0	0
19	705.538	64.928	-1.05	SLU 25	0.0000451	0.0000206	-0.0015843	-0.0132	0.0144	0
19	705.538	64.928	-1.05	SLU 26	0.0000451	0.0000657	-0.0017204	-0.0276	0.0144	0
19	705.538	64.928	-1.05	SLU 27	0	0	-0.0020077	0	0	0
19	705.538	64.928	-1.05	SLU 28	0	0.0000644	-0.0022022	-0.0206	0	0
19	705.538	64.928	-1.05	SLU 29	0.0000451	0.0000644	-0.0022022	-0.0206	0.0144	0
19	705.538	64.928	-1.05	SLU 30	0.0000644	0	-0.0020077	0	0.0206	0
19	705.538	64.928	-1.05	SLU 31	0.0000644	0.0000451	-0.0021438	-0.0144	0.0206	0
19	705.538	64.928	-1.05	SLU 32	0	0.000085	-0.0023265	-0.0338	0	0
19	705.538	64.928	-1.05	SLU 33	0.0000451	0.000085	-0.0023265	-0.0338	0.0144	0
19	705.538	64.928	-1.05	SLU 34	0.0000644	0.0000206	-0.0021319	-0.0132	0.0206	0
19	705.538	64.928	-1.05	SLU 35	0.0000644	0.0000657	-0.0022681	-0.0276	0.0206	0
19	705.538	64.928	-1.05	SLU 36	0	0.0000206	-0.0021319	-0.0132	0	0
19	705.538	64.928	-1.05	SLU 37	0	0.0000657	-0.0022681	-0.0276	0	0
19	705.538	64.928	-1.05	SLU 38	0.0000451	0.0000206	-0.0021319	-0.0132	0.0144	0
19	705.538	64.928	-1.05	SLU 39	0.0000451	0.0000657	-0.0022681	-0.0276	0.0144	0
19	705.538	64.928	-1.05	SLU 40	0	0	-0.0019233	0	0	0
19	705.538	64.928	-1.05	SLU 41	0	0.0000644	-0.0021178	-0.0206	0	0
19	705.538	64.928	-1.05	SLU 42	0.0000451	0.0000644	-0.0021178	-0.0206	0.0144	0
19	705.538	64.928	-1.05	SLU 43	0.0000644	0	-0.0019233	0	0.0206	0
19	705.538	64.928	-1.05	SLU 44	0.0000644	0.0000451	-0.0020595	-0.0144	0.0206	0
19	705.538	64.928	-1.05	SLU 45	0	0.000085	-0.0022421	-0.0338	0	0
19	705.538	64.928	-1.05	SLU 46	0.0000451	0.000085	-0.0022421	-0.0338	0.0144	0
19	705.538	64.928	-1.05	SLU 47	0.0000644	0.0000206	-0.0020476	-0.0132	0.0206	0
19	705.538	64.928	-1.05	SLU 48	0.0000644	0.0000657	-0.0021837	-0.0276	0.0206	0
19	705.538	64.928	-1.05	SLU 49	0	0.0000206	-0.0020476	-0.0132	0	0
19	705.538	64.928	-1.05	SLU 50	0	0.0000657	-0.0021837	-0.0276	0	0
19	705.538	64.928	-1.05	SLU 51	0.0000451	0.0000206	-0.0020476	-0.0132	0.0144	0
19	705.538	64.928	-1.05	SLU 52	0.0000451	0.0000657	-0.0021837	-0.0276	0.0144	0
19	705.538	64.928	-1.05	SLE RA 1	0	0	-0.0014881	0	0	0
19	705.538	64.928	-1.05	SLE RA 2	0	0.0000429	-0.0016178	-0.0138	0	0
19	705.538	64.928	-1.05	SLE RA 3	0.0000301	0.0000429	-0.0016178	-0.0138	0.0096	0
19	705.538	64.928	-1.05	SLE RA 4	0.0000429	0	-0.0014881	0	0.0138	0
19	705.538	64.928	-1.05	SLE RA 5	0.0000429	0.0000301	-0.0015789	-0.0096	0.0138	0
19	705.538	64.928	-1.05	SLE RA 6	0	0.0000567	-0.0017006	-0.0226	0	0
19	705.538	64.928	-1.05	SLE RA 7	0.0000301	0.0000567	-0.0017006	-0.0226	0.0096	0
19	705.538	64.928	-1.05	SLE RA 8	0.0000429	0.0000137	-0.001571	-0.0088	0.0138	0
19	705.538	64.928	-1.05	SLE RA 9	0.0000429	0.0000438	-0.0016617	-0.0184	0.0138	0
19	705.538	64.928	-1.05	SLE RA 10	0	0.0000137	-0.001571	-0.0088	0	0
19	705.538	64.928	-1.05	SLE RA 11	0	0.0000438	-0.0016617	-0.0184	0	0
19	705.538	64.928	-1.05	SLE RA 12	0.0000301	0.0000137	-0.001571	-0.0088	0.0096	0
19	705.538	64.928	-1.05	SLE RA 13	0.0000301	0.0000438	-0.0016617	-0.0184	0.0096	0
19	705.538	64.928	-1.05	SLE FR 1	0	0	-0.0014881	0	0	0
19	705.538	64.928	-1.05	SLE FR 2	0	0.0000215	-0.001553	-0.0069	0	0
19	705.538	64.928	-1.05	SLE FR 3	0.0000129	0.0000215	-0.001553	-0.0069	0.0041	0
19	705.538	64.928	-1.05	SLE FR 4	0.0000215	0	-0.0014881	0	0.0069	0
19	705.538	64.928	-1.05	SLE FR 5	0.0000215	0.0000129	-0.001527	-0.0041	0.0069	0
19	705.538	64.928	-1.05	SLE FR 6	0	0.0000324	-0.0016192	-0.0139	0	0
19	705.538	64.928	-1.05	SLE FR 7	0.0000129	0.0000324	-0.0016192	-0.0139	0.0041	0
19	705.538	64.928	-1.05	SLE FR 8	0.0000215	0.000011	-0.0015544	-0.007	0.0069	0
19	705.538	64.928	-1.05	SLE FR 9	0.0000215	0.0000239	-0.0015933	-0.0112	0.0069	0
19	705.538	64.928	-1.05	SLE FR 10	0	0.0000123	-0.0015627	-0.0079	0	0
19	705.538	64.928	-1.05	SLE FR 11	0	0.0000252	-0.0016016	-0.012	0	0
19	705.538	64.928	-1.05	SLE FR 12	0.0000129	0.0000123	-0.0015627	-0.0079	0.0041	0
19	705.538	64.928	-1.05	SLE FR 13	0.0000129	0.0000252	-0.0016016	-0.012	0.0041	0
19	705.538	64.928	-1.05	SLE QP 1	0	0	-0.0014881	0	0	0
19	705.538	64.928	-1.05	SLE QP 2	0	0.0000129	-0.001527	-0.0041	0	0
19	705.538	64.928	-1.05	SLE QP 3	0.0000129	0	-0.0014881	0	0.0041	0
19	705.538	64.928	-1.05	SLE QP 4	0.0000129	0.0000129	-0.001527	-0.0041	0.0041	0
19	705.538	64.928	-1.05	SLE QP 5	0	0.000011	-0.0015544	-0.007	0	0
19	705.538	64.928	-1.05	SLE QP 6	0	0.0000239	-0.0015933	-0.0112	0	0
19	705.538	64.928	-1.05	SLE QP 7	0.0000129	0.000011	-0.0015544	-0.007	0.0041	0
19	705.538	64.928	-1.05	SLE QP 8	0.0000129	0.0000239	-0.0015933	-0.0112	0.0041	0
19	705.538	64.928	-1.05	SLD 1	-0.0000424	0.0000073	-0.0014932	-0.0005	-0.0313	0
19	705.538	64.928	-1.05	SLD 2	-0.0000424	0.0000073	-0.0014932	-0.0005	-0.0313	0
19	705.538	64.928	-1.05	SLD 3	-0.0000424	0.0000404	-0.0016934	-0.0218	-0.0313	0
19	705.538	64.928	-1.05	SLD 4	-0.0000424	0.0000404	-0.0016934	-0.0218	-0.0313	0
19	705.538	64.928	-1.05	SLD 5	-0.0000037	-0.0000314	-0.0012596	0.0242	-0.0065	0
19	705.538	64.928	-1.05	SLD 6	-0.0000037	-0.0000314	-0.0012596	0.0242	-0.0065	0
19	705.538	64.928	-1.05	SLD 7	-0.0000037	0.0000791	-0.001927	-0.0466	-0.0065	0
19	705.538	64.928	-1.05	SLD 8	-0.0000037	0.0000791	-0.001927	-0.0466	-0.0065	0
19	705.538	64.928	-1.05	SLD 9	0.0000295	-0.0000314	-0.0012596	0.0242	0.0148	0
19	705.538	64.928	-1.05	SLD 10	0.0000295	-0.0000314	-0.0012596	0.0242	0.0148	0
19	705.538	64.928	-1.05	SLD 11	0.0000295	0.0000791	-0.001927	-0.0466	0.0148	0
19	705.538	64.928	-1.05	SLD 12	0.0000295	0.0000791	-0.001927	-0.0466	0.0148	0
19	705.538	64.928	-1.05	SLD 13	0.0000681	0.0000073	-0.0014932	-0.0005	0.0395	0
19	705.538	64.928	-1.05	SLD 14	0.0000681	0.0000073	-0.0014932	-0.0005	0.0395	0
19	705.538	64.928	-1.05	SLD 15	0.0000681	0.0000404	-0.0016934	-0.0218	0.0395	0
19	705.538	64.928	-1.05	SLD 16	0.0000681	0.0000404	-0.0016934	-0.0218	0.0395	0
19	705.538	64.928	-1.05	SLV 1	-0.0000211	0.0000137	-0.0015317	-0.0046	-0.0177	0
19	705.538	64.928	-1.05	SLV 2	-0.0000211	0.0000137	-0.0015317	-0.0046	-0.0177	0
19	705.538	64.928	-1.05	SLV 3	-0.0000211	0.0000341	-0.0016549	-0.0177	-0.0177	0
19	705.538	64.928	-1.05	SLV 4	-0.0000211	0.0000341	-0.0016549	-0.0177	-0.0177	0
19	705.538	64.928	-1.05	SLV 5	-0.0000027	-0.0000101	-0.0013879	0.0106	-0.0024	0
19	705.538	64.928	-1.05	SLV 6	0.0000027	-0.0000101	-0.0013879	0.0106	-0.0024	0
19	705.538	64.928	-1.05	SLV 7	0.0000027	0.0000579	-0.0017987	-0.033	-0.0024	0
19	705.538	64.928	-1.05	SLV 8	0.0000027	0.0000579	-0.0017987	-0.033	-0.0024	0
19	705.538	64.928	-1.05	SLV 9	0.0000231	-0.0000101	-0.0013879	0.0106	0.0107	0
19	705.538	64.928	-1.05	SLV 10	0.0000231	-0.0000101	-0.0013879	0.0106	0.0107	0

Ind.	Nodo			Cont. n.br.	spostamento			rotazione		
	x	y	z		ux	uy	uz	rx	ry	rz
19	705.538	64.928	-1.05	SLV 11	0.0000231	0.0000579	-0.0017987	-0.033	0.0107	0
19	705.538	64.928	-1.05	SLV 12	0.0000231	0.0000579	-0.0017987	-0.033	0.0107	0
19	705.538	64.928	-1.05	SLV 13	0.0000469	0.0000137	-0.0015317	-0.0046	0.0259	0
19	705.538	64.928	-1.05	SLV 14	0.0000469	0.0000137	-0.0015317	-0.0046	0.0259	0
19	705.538	64.928	-1.05	SLV 15	0.0000469	0.0000341	-0.0016549	-0.0177	0.0259	0
19	705.538	64.928	-1.05	SLV 16	0.0000469	0.0000341	-0.0016549	-0.0177	0.0259	0
19	705.538	64.928	-1.05	SLV FO 1	-0.0000245	0.0000126	-0.0015255	-0.004	-0.0198	0
19	705.538	64.928	-1.05	SLV FO 2	-0.0000245	0.0000126	-0.0015255	-0.004	-0.0198	0
19	705.538	64.928	-1.05	SLV FO 3	-0.0000245	0.0000351	-0.0016611	-0.0184	-0.0198	0
19	705.538	64.928	-1.05	SLV FO 4	-0.0000245	0.0000351	-0.0016611	-0.0184	-0.0198	0
19	705.538	64.928	-1.05	SLV FO 5	0.0000017	-0.0000136	-0.0013674	0.0128	-0.0031	0
19	705.538	64.928	-1.05	SLV FO 6	0.0000017	-0.0000136	-0.0013674	0.0128	-0.0031	0
19	705.538	64.928	-1.05	SLV FO 7	0.0000017	0.0000613	-0.0018192	-0.0351	-0.0031	0
19	705.538	64.928	-1.05	SLV FO 8	0.0000017	0.0000613	-0.0018192	-0.0351	-0.0031	0
19	705.538	64.928	-1.05	SLV FO 9	0.0000241	-0.0000136	-0.0013674	0.0128	0.0113	0
19	705.538	64.928	-1.05	SLV FO 10	0.0000241	-0.0000136	-0.0013674	0.0128	0.0113	0
19	705.538	64.928	-1.05	SLV FO 11	0.0000241	0.0000613	-0.0018192	-0.0351	0.0113	0
19	705.538	64.928	-1.05	SLV FO 12	0.0000241	0.0000613	-0.0018192	-0.0351	0.0113	0
19	705.538	64.928	-1.05	SLV FO 13	0.0000503	0.0000126	-0.0015255	-0.004	0.0281	0
19	705.538	64.928	-1.05	SLV FO 14	0.0000503	0.0000126	-0.0015255	-0.004	0.0281	0
19	705.538	64.928	-1.05	SLV FO 15	0.0000503	0.0000351	-0.0016611	-0.0184	0.0281	0
19	705.538	64.928	-1.05	SLV FO 16	0.0000503	0.0000351	-0.0016611	-0.0184	0.0281	0
20	706.078	64.928	-1.05	SLU 1	0	0	-0.0015444	0	0	0
20	706.078	64.928	-1.05	SLU 2	0	0.0000644	-0.0017389	-0.0206	0	0
20	706.078	64.928	-1.05	SLU 3	0.0000451	0.0000644	-0.0018751	-0.0206	0.0144	0
20	706.078	64.928	-1.05	SLU 4	0.0000644	0	-0.0017389	0	0.0206	0
20	706.078	64.928	-1.05	SLU 5	0.0000644	0.0000451	-0.0018751	-0.0144	0.0206	0
20	706.078	64.928	-1.05	SLU 6	0	0.000085	-0.0018632	-0.0338	0	0
20	706.078	64.928	-1.05	SLU 7	0.0000451	0.000085	-0.0019993	-0.0338	0.0144	0
20	706.078	64.928	-1.05	SLU 8	0.0000644	0.0000206	-0.0018632	-0.0132	0.0206	0
20	706.078	64.928	-1.05	SLU 9	0.0000644	0.0000657	-0.0019993	-0.0276	0.0206	0
20	706.078	64.928	-1.05	SLU 10	0	0.0000206	-0.0016686	-0.0132	0	0
20	706.078	64.928	-1.05	SLU 11	0	0.0000657	-0.0018048	-0.0276	0	0
20	706.078	64.928	-1.05	SLU 12	0.0000451	0.0000206	-0.0018048	-0.0132	0.0144	0
20	706.078	64.928	-1.05	SLU 13	0.0000451	0.0000657	-0.001941	-0.0276	0.0144	0
20	706.078	64.928	-1.05	SLU 14	0	0	-0.00146	0	0	0
20	706.078	64.928	-1.05	SLU 15	0	0.0000644	-0.0016545	-0.0206	0	0
20	706.078	64.928	-1.05	SLU 16	0.0000451	0.0000644	-0.0017907	-0.0206	0.0144	0
20	706.078	64.928	-1.05	SLU 17	0.0000644	0	-0.0016545	0	0.0206	0
20	706.078	64.928	-1.05	SLU 18	0.0000644	0.0000451	-0.0017907	-0.0144	0.0206	0
20	706.078	64.928	-1.05	SLU 19	0	0.000085	-0.0017788	-0.0338	0	0
20	706.078	64.928	-1.05	SLU 20	0.0000451	0.000085	-0.001915	-0.0338	0.0144	0
20	706.078	64.928	-1.05	SLU 21	0.0000644	0.0000206	-0.0017788	-0.0132	0.0206	0
20	706.078	64.928	-1.05	SLU 22	0.0000644	0.0000657	-0.001915	-0.0276	0.0206	0
20	706.078	64.928	-1.05	SLU 23	0	0.0000206	-0.0015843	-0.0132	0	0
20	706.078	64.928	-1.05	SLU 24	0	0.0000657	-0.0017204	-0.0276	0	0
20	706.078	64.928	-1.05	SLU 25	0.0000451	0.0000206	-0.0017204	-0.0132	0.0144	0
20	706.078	64.928	-1.05	SLU 26	0.0000451	0.0000657	-0.0018566	-0.0276	0.0144	0
20	706.078	64.928	-1.05	SLU 27	0	0	-0.0020077	0	0	0
20	706.078	64.928	-1.05	SLU 28	0	0.0000644	-0.0022022	-0.0206	0	0
20	706.078	64.928	-1.05	SLU 29	0.0000451	0.0000644	-0.0023384	-0.0206	0.0144	0
20	706.078	64.928	-1.05	SLU 30	0.0000644	0	-0.0022022	0	0.0206	0
20	706.078	64.928	-1.05	SLU 31	0.0000644	0.0000451	-0.0023384	-0.0144	0.0206	0
20	706.078	64.928	-1.05	SLU 32	0	0.000085	-0.0023265	-0.0338	0	0
20	706.078	64.928	-1.05	SLU 33	0.0000451	0.000085	-0.0024626	-0.0338	0.0144	0
20	706.078	64.928	-1.05	SLU 34	0.0000644	0.0000206	-0.0023265	-0.0132	0.0206	0
20	706.078	64.928	-1.05	SLU 35	0.0000644	0.0000657	-0.0024626	-0.0276	0.0206	0
20	706.078	64.928	-1.05	SLU 36	0	0.0000206	-0.0021319	-0.0132	0	0
20	706.078	64.928	-1.05	SLU 37	0	0.0000657	-0.0022681	-0.0276	0	0
20	706.078	64.928	-1.05	SLU 38	0.0000451	0.0000206	-0.0022681	-0.0132	0.0144	0
20	706.078	64.928	-1.05	SLU 39	0.0000451	0.0000657	-0.0024043	-0.0276	0.0144	0
20	706.078	64.928	-1.05	SLU 40	0	0	-0.0019233	0	0	0
20	706.078	64.928	-1.05	SLU 41	0	0.0000644	-0.0021178	-0.0206	0	0
20	706.078	64.928	-1.05	SLU 42	0.0000451	0.0000644	-0.002254	-0.0206	0.0144	0
20	706.078	64.928	-1.05	SLU 43	0.0000644	0	-0.0021178	0	0.0206	0
20	706.078	64.928	-1.05	SLU 44	0.0000644	0.0000451	-0.002254	-0.0144	0.0206	0
20	706.078	64.928	-1.05	SLU 45	0	0.000085	-0.0022421	-0.0338	0	0
20	706.078	64.928	-1.05	SLU 46	0.0000451	0.000085	-0.0023783	-0.0338	0.0144	0
20	706.078	64.928	-1.05	SLU 47	0.0000644	0.0000206	-0.0022421	-0.0132	0.0206	0
20	706.078	64.928	-1.05	SLU 48	0.0000644	0.0000657	-0.0023783	-0.0276	0.0206	0
20	706.078	64.928	-1.05	SLU 49	0	0.0000206	-0.0020476	-0.0132	0	0
20	706.078	64.928	-1.05	SLU 50	0	0.0000657	-0.0021837	-0.0276	0	0
20	706.078	64.928	-1.05	SLU 51	0.0000451	0.0000206	-0.0021837	-0.0132	0.0144	0
20	706.078	64.928	-1.05	SLU 52	0.0000451	0.0000657	-0.0023199	-0.0276	0.0144	0
20	706.078	64.928	-1.05	SLE RA 1	0	0	-0.0014881	0	0	0
20	706.078	64.928	-1.05	SLE RA 2	0	0.0000429	-0.0016178	-0.0138	0	0
20	706.078	64.928	-1.05	SLE RA 3	0.0000301	0.0000429	-0.0017086	-0.0138	0.0096	0
20	706.078	64.928	-1.05	SLE RA 4	0.0000429	0	-0.0016178	0	0.0138	0
20	706.078	64.928	-1.05	SLE RA 5	0.0000429	0.0000301	-0.0017086	-0.0096	0.0138	0
20	706.078	64.928	-1.05	SLE RA 6	0	0.0000567	-0.0017006	-0.0226	0	0
20	706.078	64.928	-1.05	SLE RA 7	0.0000301	0.0000567	-0.0017914	-0.0226	0.0096	0
20	706.078	64.928	-1.05	SLE RA 8	0.0000429	0.0000137	-0.0017006	-0.0088	0.0138	0
20	706.078	64.928	-1.05	SLE RA 9	0.0000429	0.0000438	-0.0017914	-0.0184	0.0138	0
20	706.078	64.928	-1.05	SLE RA 10	0	0.0000137	-0.001571	-0.0088	0	0
20	706.078	64.928	-1.05	SLE RA 11	0	0.0000438	-0.0016617	-0.0184	0	0
20	706.078	64.928	-1.05	SLE RA 12	0.0000301	0.0000137	-0.0016617	-0.0088	0.0096	0
20	706.078	64.928	-1.05	SLE RA 13	0.0000301	0.0000438	-0.0017525	-0.0184	0.0096	0
20	706.078	64.928	-1.05	SLE FR 1	0	0	-0.0014881	0	0	0
20	706.078	64.928	-1.05	SLE FR 2	0	0.0000215	-0.001553	-0.0069	0	0
20	706.078	64.928	-1.05	SLE FR 3	0.0000129	0.0000215	-0.0015919	-0.0069	0.0041	0
20	706.078	64.928	-1.05	SLE FR 4	0.0000215	0	-0.001553	0	0.0069	0
20	706.078	64.928	-1.05	SLE FR 5	0.0000215	0.0000129	-0.0015919	-0.0041	0.0069	0
20	706.078	64.928	-1.05	SLE FR 6	0	0.0000324	-0.0016192	-0.0139	0	0

Ind.	Nodo			Cont. n.br.	spostamento			rotazione		
	x	y	z		ux	uy	uz	rx	ry	rz
20	706.078	64.928	-1.05	SLE FR 7	0.0000129	0.0000324	-0.0016581	-0.0139	0.0041	0
20	706.078	64.928	-1.05	SLE FR 8	0.0000215	0.000011	-0.0016192	-0.007	0.0069	0
20	706.078	64.928	-1.05	SLE FR 9	0.0000215	0.0000239	-0.0016581	-0.0112	0.0069	0
20	706.078	64.928	-1.05	SLE FR 10	0	0.0000123	-0.0015627	-0.0079	0	0
20	706.078	64.928	-1.05	SLE FR 11	0	0.0000252	-0.0016016	-0.012	0	0
20	706.078	64.928	-1.05	SLE FR 12	0.0000129	0.0000123	-0.0016016	-0.0079	0.0041	0
20	706.078	64.928	-1.05	SLE FR 13	0.0000129	0.0000252	-0.0016405	-0.012	0.0041	0
20	706.078	64.928	-1.05	SLE QP 1	0	0	-0.0014881	0	0	0
20	706.078	64.928	-1.05	SLE QP 2	0	0.0000129	-0.001527	-0.0041	0	0
20	706.078	64.928	-1.05	SLE QP 3	0.0000129	0	-0.001527	0	0.0041	0
20	706.078	64.928	-1.05	SLE QP 4	0.0000129	0.0000129	-0.0015659	-0.0041	0.0041	0
20	706.078	64.928	-1.05	SLE QP 5	0	0.000011	-0.0015544	-0.007	0	0
20	706.078	64.928	-1.05	SLE QP 6	0	0.0000239	-0.0015933	-0.0112	0	0
20	706.078	64.928	-1.05	SLE QP 7	0.0000129	0.000011	-0.0015933	-0.007	0.0041	0
20	706.078	64.928	-1.05	SLE QP 8	0.0000129	0.0000239	-0.0016322	-0.0112	0.0041	0
20	706.078	64.928	-1.05	SLD 1	-0.0000424	0.0000073	-0.0011984	-0.0005	-0.0313	0
20	706.078	64.928	-1.05	SLD 2	-0.0000424	0.0000073	-0.0011984	-0.0005	-0.0313	0
20	706.078	64.928	-1.05	SLD 3	-0.0000424	0.0000404	-0.0013986	-0.0218	-0.0313	0
20	706.078	64.928	-1.05	SLD 4	-0.0000424	0.0000404	-0.0013986	-0.0218	-0.0313	0
20	706.078	64.928	-1.05	SLD 5	-0.0000037	-0.0000314	-0.0011984	0.0242	-0.0065	0
20	706.078	64.928	-1.05	SLD 6	-0.0000037	-0.0000314	-0.0011984	0.0242	-0.0065	0
20	706.078	64.928	-1.05	SLD 7	-0.0000037	0.0000791	-0.0018658	-0.0466	-0.0065	0
20	706.078	64.928	-1.05	SLD 8	-0.0000037	0.0000791	-0.0018658	-0.0466	-0.0065	0
20	706.078	64.928	-1.05	SLD 9	0.0000295	-0.0000314	-0.0013986	0.0242	0.0148	0
20	706.078	64.928	-1.05	SLD 10	0.0000295	-0.0000314	-0.0013986	0.0242	0.0148	0
20	706.078	64.928	-1.05	SLD 11	0.0000295	0.0000791	-0.002066	-0.0466	0.0148	0
20	706.078	64.928	-1.05	SLD 12	0.0000295	0.0000791	-0.002066	-0.0466	0.0148	0
20	706.078	64.928	-1.05	SLD 13	0.0000681	0.0000073	-0.0018658	-0.0005	0.0395	0
20	706.078	64.928	-1.05	SLD 14	0.0000681	0.0000073	-0.0018658	-0.0005	0.0395	0
20	706.078	64.928	-1.05	SLD 15	0.0000681	0.0000404	-0.002066	-0.0218	0.0395	0
20	706.078	64.928	-1.05	SLD 16	0.0000681	0.0000404	-0.002066	-0.0218	0.0395	0
20	706.078	64.928	-1.05	SLV 1	-0.0000211	0.0000137	-0.0013652	-0.0046	-0.0177	0
20	706.078	64.928	-1.05	SLV 2	-0.0000211	0.0000137	-0.0013652	-0.0046	-0.0177	0
20	706.078	64.928	-1.05	SLV 3	-0.0000211	0.0000341	-0.0014884	-0.0177	-0.0177	0
20	706.078	64.928	-1.05	SLV 4	-0.0000211	0.0000341	-0.0014884	-0.0177	-0.0177	0
20	706.078	64.928	-1.05	SLV 5	0.0000027	-0.0000101	-0.0013652	0.0106	-0.0024	0
20	706.078	64.928	-1.05	SLV 6	0.0000027	-0.0000101	-0.0013652	0.0106	-0.0024	0
20	706.078	64.928	-1.05	SLV 7	0.0000027	0.0000579	-0.001776	-0.033	-0.0024	0
20	706.078	64.928	-1.05	SLV 8	0.0000027	0.0000579	-0.001776	-0.033	-0.0024	0
20	706.078	64.928	-1.05	SLV 9	0.0000231	-0.0000101	-0.0014884	0.0106	0.0107	0
20	706.078	64.928	-1.05	SLV 10	0.0000231	-0.0000101	-0.0014884	0.0106	0.0107	0
20	706.078	64.928	-1.05	SLV 11	0.0000231	0.0000579	-0.0018992	-0.033	0.0107	0
20	706.078	64.928	-1.05	SLV 12	0.0000231	0.0000579	-0.0018992	-0.033	0.0107	0
20	706.078	64.928	-1.05	SLV 13	0.0000469	0.0000137	-0.001776	-0.0046	0.0259	0
20	706.078	64.928	-1.05	SLV 14	0.0000469	0.0000137	-0.001776	-0.0046	0.0259	0
20	706.078	64.928	-1.05	SLV 15	0.0000469	0.0000341	-0.0018992	-0.0177	0.0259	0
20	706.078	64.928	-1.05	SLV 16	0.0000469	0.0000341	-0.0018992	-0.0177	0.0259	0
20	706.078	64.928	-1.05	SLV FO 1	-0.0000245	0.0000126	-0.0013385	-0.004	-0.0198	0
20	706.078	64.928	-1.05	SLV FO 2	-0.0000245	0.0000126	-0.0013385	-0.004	-0.0198	0
20	706.078	64.928	-1.05	SLV FO 3	-0.0000245	0.0000351	-0.0014741	-0.0184	-0.0198	0
20	706.078	64.928	-1.05	SLV FO 4	-0.0000245	0.0000351	-0.0014741	-0.0184	-0.0198	0
20	706.078	64.928	-1.05	SLV FO 5	0.0000017	-0.0000136	-0.0013385	0.0128	-0.0031	0
20	706.078	64.928	-1.05	SLV FO 6	0.0000017	-0.0000136	-0.0013385	0.0128	-0.0031	0
20	706.078	64.928	-1.05	SLV FO 7	0.0000017	0.0000613	-0.0017903	-0.0351	-0.0031	0
20	706.078	64.928	-1.05	SLV FO 8	0.0000017	0.0000613	-0.0017903	-0.0351	-0.0031	0
20	706.078	64.928	-1.05	SLV FO 9	0.0000241	-0.0000136	-0.0014741	0.0128	0.0113	0
20	706.078	64.928	-1.05	SLV FO 10	0.0000241	-0.0000136	-0.0014741	0.0128	0.0113	0
20	706.078	64.928	-1.05	SLV FO 11	0.0000241	0.0000613	-0.0019259	-0.0351	0.0113	0
20	706.078	64.928	-1.05	SLV FO 12	0.0000241	0.0000613	-0.0019259	-0.0351	0.0113	0
20	706.078	64.928	-1.05	SLV FO 13	0.0000503	0.0000126	-0.0017903	-0.004	0.0281	0
20	706.078	64.928	-1.05	SLV FO 14	0.0000503	0.0000126	-0.0017903	-0.004	0.0281	0
20	706.078	64.928	-1.05	SLV FO 15	0.0000503	0.0000351	-0.0019259	-0.0184	0.0281	0
20	706.078	64.928	-1.05	SLV FO 16	0.0000503	0.0000351	-0.0019259	-0.0184	0.0281	0
21	706.618	64.928	-1.05	SLU 1	0	0	-0.0015444	0	0	0
21	706.618	64.928	-1.05	SLU 2	0	0.0000644	-0.0017389	-0.0206	0	0
21	706.618	64.928	-1.05	SLU 3	0.0000451	0.0000644	-0.0020112	-0.0206	0.0144	0
21	706.618	64.928	-1.05	SLU 4	0.0000644	0	-0.0019334	0	0.0206	0
21	706.618	64.928	-1.05	SLU 5	0.0000644	0.0000451	-0.0020696	-0.0144	0.0206	0
21	706.618	64.928	-1.05	SLU 6	0	0.000085	-0.0018632	-0.0338	0	0
21	706.618	64.928	-1.05	SLU 7	0.0000451	0.000085	-0.0021355	-0.0338	0.0144	0
21	706.618	64.928	-1.05	SLU 8	0.0000644	0.0000206	-0.0020577	-0.0132	0.0206	0
21	706.618	64.928	-1.05	SLU 9	0.0000644	0.0000657	-0.0021938	-0.0276	0.0206	0
21	706.618	64.928	-1.05	SLU 10	0	0.0000206	-0.0016686	-0.0132	0	0
21	706.618	64.928	-1.05	SLU 11	0	0.0000657	-0.0018048	-0.0276	0	0
21	706.618	64.928	-1.05	SLU 12	0.0000451	0.0000206	-0.001941	-0.0132	0.0144	0
21	706.618	64.928	-1.05	SLU 13	0.0000451	0.0000657	-0.0020771	-0.0276	0.0144	0
21	706.618	64.928	-1.05	SLU 14	0	0	-0.00146	0	0	0
21	706.618	64.928	-1.05	SLU 15	0	0.0000644	-0.0016545	-0.0206	0	0
21	706.618	64.928	-1.05	SLU 16	0.0000451	0.0000644	-0.0019269	-0.0206	0.0144	0
21	706.618	64.928	-1.05	SLU 17	0.0000644	0	-0.001849	0	0.0206	0
21	706.618	64.928	-1.05	SLU 18	0.0000644	0.0000451	-0.0019852	-0.0144	0.0206	0
21	706.618	64.928	-1.05	SLU 19	0	0.000085	-0.0017788	-0.0338	0	0
21	706.618	64.928	-1.05	SLU 20	0.0000451	0.000085	-0.0020511	-0.0338	0.0144	0
21	706.618	64.928	-1.05	SLU 21	0.0000644	0.0000206	-0.0019733	-0.0132	0.0206	0
21	706.618	64.928	-1.05	SLU 22	0.0000644	0.0000657	-0.0021095	-0.0276	0.0206	0
21	706.618	64.928	-1.05	SLU 23	0	0.0000206	-0.0015843	-0.0132	0	0
21	706.618	64.928	-1.05	SLU 24	0	0.0000657	-0.0017204	-0.0276	0	0
21	706.618	64.928	-1.05	SLU 25	0.0000451	0.0000206	-0.0018566	-0.0132	0.0144	0
21	706.618	64.928	-1.05	SLU 26	0.0000451	0.0000657	-0.0019928	-0.0276	0.0144	0
21	706.618	64.928	-1.05	SLU 27	0	0	-0.0020077	0	0	0
21	706.618	64.928	-1.05	SLU 28	0	0.0000644	-0.0022022	-0.0206	0	0
21	706.618	64.928	-1.05	SLU 29	0.0000451	0.0000644	-0.0024745	-0.0206	0.0144	0
21	706.618	64.928	-1.05	SLU 30	0.0000644	0	-0.0023967	0	0.0206	0

Ind.	Nodo			Cont. n.br.	spostamento			rotazione		
	x	y	z		ux	uy	uz	rx	ry	rz
21	706.618	64.928	-1.05	SLU 31	0.0000644	0.0000451	-0.0025329	-0.0144	0.0206	0
21	706.618	64.928	-1.05	SLU 32	0	0.000085	-0.0023265	-0.0338	0	0
21	706.618	64.928	-1.05	SLU 33	0.0000451	0.000085	-0.0025988	-0.0338	0.0144	0
21	706.618	64.928	-1.05	SLU 34	0.0000644	0.0000206	-0.0025211	-0.0132	0.0206	0
21	706.618	64.928	-1.05	SLU 35	0.0000644	0.0000657	-0.0026572	-0.0276	0.0206	0
21	706.618	64.928	-1.05	SLU 36	0	0.0000206	-0.0021319	-0.0132	0	0
21	706.618	64.928	-1.05	SLU 37	0	0.0000657	-0.0022681	-0.0276	0	0
21	706.618	64.928	-1.05	SLU 38	0.0000451	0.0000206	-0.0024043	-0.0132	0.0144	0
21	706.618	64.928	-1.05	SLU 39	0.0000451	0.0000657	-0.0025404	-0.0276	0.0144	0
21	706.618	64.928	-1.05	SLU 40	0	0	-0.0019233	0	0	0
21	706.618	64.928	-1.05	SLU 41	0	0.0000644	-0.0021178	-0.0206	0	0
21	706.618	64.928	-1.05	SLU 42	0.0000451	0.0000644	-0.0023902	-0.0206	0.0144	0
21	706.618	64.928	-1.05	SLU 43	0.0000644	0	-0.0023124	0	0.0206	0
21	706.618	64.928	-1.05	SLU 44	0.0000644	0.0000451	-0.0024485	-0.0144	0.0206	0
21	706.618	64.928	-1.05	SLU 45	0	0.000085	-0.0022421	-0.0338	0	0
21	706.618	64.928	-1.05	SLU 46	0.0000451	0.000085	-0.0025144	-0.0338	0.0144	0
21	706.618	64.928	-1.05	SLU 47	0.0000644	0.0000206	-0.0024366	-0.0132	0.0206	0
21	706.618	64.928	-1.05	SLU 48	0.0000644	0.0000657	-0.0025728	-0.0276	0.0206	0
21	706.618	64.928	-1.05	SLU 49	0	0.0000206	-0.0020476	-0.0132	0	0
21	706.618	64.928	-1.05	SLU 50	0	0.0000657	-0.0021837	-0.0276	0	0
21	706.618	64.928	-1.05	SLU 51	0.0000451	0.0000206	-0.0023199	-0.0132	0.0144	0
21	706.618	64.928	-1.05	SLU 52	0.0000451	0.0000657	-0.0024561	-0.0276	0.0144	0
21	706.618	64.928	-1.05	SLE RA 1	0	0	-0.0014881	0	0	0
21	706.618	64.928	-1.05	SLE RA 2	0	0.0000429	-0.0016178	-0.0138	0	0
21	706.618	64.928	-1.05	SLE RA 3	0.0000301	0.0000429	-0.0017994	-0.0138	0.0096	0
21	706.618	64.928	-1.05	SLE RA 4	0.0000429	0	-0.0017475	0	0.0138	0
21	706.618	64.928	-1.05	SLE RA 5	0.0000429	0.0000301	-0.0018383	-0.0096	0.0138	0
21	706.618	64.928	-1.05	SLE RA 6	0	0.0000567	-0.0017006	-0.0226	0	0
21	706.618	64.928	-1.05	SLE RA 7	0.0000301	0.0000567	-0.0018822	-0.0226	0.0096	0
21	706.618	64.928	-1.05	SLE RA 8	0.0000429	0.0000137	-0.0018303	-0.0088	0.0138	0
21	706.618	64.928	-1.05	SLE RA 9	0.0000429	0.0000438	-0.0019211	-0.0184	0.0138	0
21	706.618	64.928	-1.05	SLE RA 10	0	0.0000137	-0.0015711	-0.0088	0	0
21	706.618	64.928	-1.05	SLE RA 11	0	0.0000438	-0.0016617	-0.0184	0	0
21	706.618	64.928	-1.05	SLE RA 12	0.0000301	0.0000137	-0.0017525	-0.0088	0.0096	0
21	706.618	64.928	-1.05	SLE RA 13	0.0000301	0.0000438	-0.0018433	-0.0184	0.0096	0
21	706.618	64.928	-1.05	SLE FR 1	0	0	-0.0014881	0	0	0
21	706.618	64.928	-1.05	SLE FR 2	0	0.0000215	-0.0015533	-0.0069	0	0
21	706.618	64.928	-1.05	SLE FR 3	0.0000129	0.0000215	-0.0016308	-0.0069	0.0041	0
21	706.618	64.928	-1.05	SLE FR 4	0.0000215	0	-0.0016178	0	0.0069	0
21	706.618	64.928	-1.05	SLE FR 5	0.0000215	0.0000129	-0.0016567	-0.0041	0.0069	0
21	706.618	64.928	-1.05	SLE FR 6	0	0.0000324	-0.0016192	-0.0139	0	0
21	706.618	64.928	-1.05	SLE FR 7	0.0000129	0.0000324	-0.001697	-0.0139	0.0041	0
21	706.618	64.928	-1.05	SLE FR 8	0.0000215	0.000011	-0.0016841	-0.007	0.0069	0
21	706.618	64.928	-1.05	SLE FR 9	0.0000215	0.0000239	-0.001723	-0.0112	0.0069	0
21	706.618	64.928	-1.05	SLE FR 10	0	0.0000123	-0.0015627	-0.0079	0	0
21	706.618	64.928	-1.05	SLE FR 11	0	0.0000252	-0.0016016	-0.012	0	0
21	706.618	64.928	-1.05	SLE FR 12	0.0000129	0.0000123	-0.0016405	-0.0079	0.0041	0
21	706.618	64.928	-1.05	SLE FR 13	0.0000129	0.0000252	-0.0016794	-0.012	0.0041	0
21	706.618	64.928	-1.05	SLE QP 1	0	0	-0.0014881	0	0	0
21	706.618	64.928	-1.05	SLE QP 2	0	0.0000129	-0.001527	-0.0041	0	0
21	706.618	64.928	-1.05	SLE QP 3	0.0000129	0	-0.0015659	0	0.0041	0
21	706.618	64.928	-1.05	SLE QP 4	0.0000129	0.0000129	-0.0016048	-0.0041	0.0041	0
21	706.618	64.928	-1.05	SLE QP 5	0	0.000011	-0.0015544	-0.007	0	0
21	706.618	64.928	-1.05	SLE QP 6	0	0.0000239	-0.0015933	-0.0112	0	0
21	706.618	64.928	-1.05	SLE QP 7	0.0000129	0.000011	-0.0016322	-0.007	0.0041	0
21	706.618	64.928	-1.05	SLE QP 8	0.0000129	0.0000239	-0.0016711	-0.0112	0.0041	0
21	706.618	64.928	-1.05	SLD 1	-0.0000424	0.0000073	-0.0009035	-0.0005	-0.0313	0
21	706.618	64.928	-1.05	SLD 2	-0.0000424	0.0000073	-0.0009035	-0.0005	-0.0313	0
21	706.618	64.928	-1.05	SLD 3	-0.0000424	0.0000404	-0.0011038	-0.0218	-0.0313	0
21	706.618	64.928	-1.05	SLD 4	-0.0000424	0.0000404	-0.0011038	-0.0218	-0.0313	0
21	706.618	64.928	-1.05	SLD 5	-0.0000037	-0.0000314	-0.0011372	0.0242	-0.0065	0
21	706.618	64.928	-1.05	SLD 6	-0.0000037	-0.0000314	-0.0011372	0.0242	-0.0065	0
21	706.618	64.928	-1.05	SLD 7	-0.0000037	0.0000791	-0.0018046	-0.0466	-0.0065	0
21	706.618	64.928	-1.05	SLD 8	-0.0000037	0.0000791	-0.0018046	-0.0466	-0.0065	0
21	706.618	64.928	-1.05	SLD 9	0.0000295	-0.0000314	-0.0015376	0.0242	0.0148	0
21	706.618	64.928	-1.05	SLD 10	0.0000295	-0.0000314	-0.0015376	0.0242	0.0148	0
21	706.618	64.928	-1.05	SLD 11	0.0000295	0.0000791	-0.0022051	-0.0466	0.0148	0
21	706.618	64.928	-1.05	SLD 12	0.0000295	0.0000791	-0.0022051	-0.0466	0.0148	0
21	706.618	64.928	-1.05	SLD 13	0.0000681	0.0000073	-0.0022384	-0.0005	0.0395	0
21	706.618	64.928	-1.05	SLD 14	0.0000681	0.0000073	-0.0022384	-0.0005	0.0395	0
21	706.618	64.928	-1.05	SLD 15	0.0000681	0.0000404	-0.0024387	-0.0218	0.0395	0
21	706.618	64.928	-1.05	SLD 16	0.0000681	0.0000404	-0.0024387	-0.0218	0.0395	0
21	706.618	64.928	-1.05	SLV 1	-0.0000211	0.0000137	-0.0011987	-0.0046	-0.0177	0
21	706.618	64.928	-1.05	SLV 2	-0.0000211	0.0000137	-0.0011987	-0.0046	-0.0177	0
21	706.618	64.928	-1.05	SLV 3	-0.0000211	0.0000341	-0.001322	-0.0177	-0.0177	0
21	706.618	64.928	-1.05	SLV 4	-0.0000211	0.0000341	-0.001322	-0.0177	-0.0177	0
21	706.618	64.928	-1.05	SLV 5	0.0000027	-0.0000101	-0.0013425	0.0106	-0.0024	0
21	706.618	64.928	-1.05	SLV 6	0.0000027	-0.0000101	-0.0013425	0.0106	-0.0024	0
21	706.618	64.928	-1.05	SLV 7	0.0000027	0.0000579	-0.0017533	-0.033	-0.0024	0
21	706.618	64.928	-1.05	SLV 8	0.0000027	0.0000579	-0.0017533	-0.033	-0.0024	0
21	706.618	64.928	-1.05	SLV 9	0.0000231	-0.0000101	-0.001589	0.0106	0.0107	0
21	706.618	64.928	-1.05	SLV 10	0.0000231	-0.0000101	-0.001589	0.0106	0.0107	0
21	706.618	64.928	-1.05	SLV 11	0.0000231	0.0000579	-0.0019997	-0.033	0.0107	0
21	706.618	64.928	-1.05	SLV 12	0.0000231	0.0000579	-0.0019997	-0.033	0.0107	0
21	706.618	64.928	-1.05	SLV 13	0.0000469	0.0000137	-0.0020203	-0.0046	0.0259	0
21	706.618	64.928	-1.05	SLV 14	0.0000469	0.0000137	-0.0020203	-0.0046	0.0259	0
21	706.618	64.928	-1.05	SLV 15	0.0000469	0.0000341	-0.0021435	-0.0177	0.0259	0
21	706.618	64.928	-1.05	SLV 16	0.0000469	0.0000341	-0.0021435	-0.0177	0.0259	0
21	706.618	64.928	-1.05	SLV FO 1	-0.0000245	0.0000126	-0.0011515	-0.004	-0.0198	0
21	706.618	64.928	-1.05	SLV FO 2	-0.0000245	0.0000126	-0.0011515	-0.004	-0.0198	0
21	706.618	64.928	-1.05	SLV FO 3	-0.0000245	0.0000351	-0.001287	-0.0184	-0.0198	0
21	706.618	64.928	-1.05	SLV FO 4	-0.0000245	0.0000351	-0.001287	-0.0184	-0.0198	0
21	706.618	64.928	-1.05	SLV FO 5	0.0000017	-0.0000136	-0.0013096	0.0128	-0.0031	0

Ind.	Nodo			Cont. n.br.	spostamento			rotazione		
	x	y	z		ux	uy	uz	rx	ry	rz
21	706.618	64.928	-1.05	SLV FO 6	0.000017	-0.0000136	-0.0013096	0.0128	-0.0031	0
21	706.618	64.928	-1.05	SLV FO 7	0.000017	0.0000613	-0.0017615	-0.0351	-0.0031	0
21	706.618	64.928	-1.05	SLV FO 8	0.000017	0.0000613	-0.0017615	-0.0351	-0.0031	0
21	706.618	64.928	-1.05	SLV FO 9	0.0000241	-0.0000136	-0.0015807	0.0128	0.0113	0
21	706.618	64.928	-1.05	SLV FO 10	0.0000241	-0.0000136	-0.0015807	0.0128	0.0113	0
21	706.618	64.928	-1.05	SLV FO 11	0.0000241	0.0000613	-0.0020326	-0.0351	0.0113	0
21	706.618	64.928	-1.05	SLV FO 12	0.0000241	0.0000613	-0.0020326	-0.0351	0.0113	0
21	706.618	64.928	-1.05	SLV FO 13	0.0000503	0.0000126	-0.0020552	-0.004	0.0281	0
21	706.618	64.928	-1.05	SLV FO 14	0.0000503	0.0000126	-0.0020552	-0.004	0.0281	0
21	706.618	64.928	-1.05	SLV FO 15	0.0000503	0.0000351	-0.0021907	-0.0184	0.0281	0
21	706.618	64.928	-1.05	SLV FO 16	0.0000503	0.0000351	-0.0021907	-0.0184	0.0281	0
22	704.458	65.468	-1.05	SLU 1	0	0	-0.0015444	0	0	0
22	704.458	65.468	-1.05	SLU 2	0	0.0000644	-0.0019334	-0.0206	0	0
22	704.458	65.468	-1.05	SLU 3	0.0000451	0.0000644	-0.0016611	-0.0206	0.0144	0
22	704.458	65.468	-1.05	SLU 4	0.0000644	0	-0.0011553	0	0.0206	0
22	704.458	65.468	-1.05	SLU 5	0.0000644	0.0000451	-0.0014276	-0.0144	0.0206	0
22	704.458	65.468	-1.05	SLU 6	0	0.000085	-0.0021819	-0.0338	0	0
22	704.458	65.468	-1.05	SLU 7	0.0000451	0.000085	-0.0019096	-0.0338	0.0144	0
22	704.458	65.468	-1.05	SLU 8	0.0000644	0.0000206	-0.0014038	-0.0132	0.0206	0
22	704.458	65.468	-1.05	SLU 9	0.0000644	0.0000657	-0.0016762	-0.0276	0.0206	0
22	704.458	65.468	-1.05	SLU 10	0	0.0000206	-0.0017929	-0.0132	0	0
22	704.458	65.468	-1.05	SLU 11	0	0.0000657	-0.0020652	-0.0276	0	0
22	704.458	65.468	-1.05	SLU 12	0.0000451	0.0000206	-0.0015206	-0.0132	0.0144	0
22	704.458	65.468	-1.05	SLU 13	0.0000451	0.0000657	-0.0017929	-0.0276	0.0144	0
22	704.458	65.468	-1.05	SLU 14	0	0	-0.00146	0	0	0
22	704.458	65.468	-1.05	SLU 15	0	0.0000644	-0.001849	-0.0206	0	0
22	704.458	65.468	-1.05	SLU 16	0.0000451	0.0000644	-0.0015767	-0.0206	0.0144	0
22	704.458	65.468	-1.05	SLU 17	0.0000644	0	-0.0010709	0	0.0206	0
22	704.458	65.468	-1.05	SLU 18	0.0000644	0.0000451	-0.0013433	-0.0144	0.0206	0
22	704.458	65.468	-1.05	SLU 19	0	0.000085	-0.0020976	-0.0338	0	0
22	704.458	65.468	-1.05	SLU 20	0.0000451	0.000085	-0.0018252	-0.0338	0.0144	0
22	704.458	65.468	-1.05	SLU 21	0.0000644	0.0000206	-0.0013195	-0.0132	0.0206	0
22	704.458	65.468	-1.05	SLU 22	0.0000644	0.0000657	-0.0015918	-0.0276	0.0206	0
22	704.458	65.468	-1.05	SLU 23	0	0.0000206	-0.0017085	-0.0132	0	0
22	704.458	65.468	-1.05	SLU 24	0	0.0000657	-0.0019809	-0.0276	0	0
22	704.458	65.468	-1.05	SLU 25	0.0000451	0.0000206	-0.0014362	-0.0132	0.0144	0
22	704.458	65.468	-1.05	SLU 26	0.0000451	0.0000657	-0.0017085	-0.0276	0.0144	0
22	704.458	65.468	-1.05	SLU 27	0	0	-0.0020077	0	0	0
22	704.458	65.468	-1.05	SLU 28	0	0.0000644	-0.0023967	-0.0206	0	0
22	704.458	65.468	-1.05	SLU 29	0.0000451	0.0000644	-0.0021244	-0.0206	0.0144	0
22	704.458	65.468	-1.05	SLU 30	0.0000644	0	-0.0016186	0	0.0206	0
22	704.458	65.468	-1.05	SLU 31	0.0000644	0.0000451	-0.0018909	-0.0144	0.0206	0
22	704.458	65.468	-1.05	SLU 32	0	0.000085	-0.0026453	-0.0338	0	0
22	704.458	65.468	-1.05	SLU 33	0.0000451	0.000085	-0.0023729	-0.0338	0.0144	0
22	704.458	65.468	-1.05	SLU 34	0.0000644	0.0000206	-0.0018671	-0.0132	0.0206	0
22	704.458	65.468	-1.05	SLU 35	0.0000644	0.0000657	-0.0021395	-0.0276	0.0206	0
22	704.458	65.468	-1.05	SLU 36	0	0.0000206	-0.0022562	-0.0132	0	0
22	704.458	65.468	-1.05	SLU 37	0	0.0000657	-0.0025285	-0.0276	0	0
22	704.458	65.468	-1.05	SLU 38	0.0000451	0.0000206	-0.0019839	-0.0132	0.0144	0
22	704.458	65.468	-1.05	SLU 39	0.0000451	0.0000657	-0.0022562	-0.0276	0.0144	0
22	704.458	65.468	-1.05	SLU 40	0	0	-0.0019233	0	0	0
22	704.458	65.468	-1.05	SLU 41	0	0.0000644	-0.0023124	-0.0206	0	0
22	704.458	65.468	-1.05	SLU 42	0.0000451	0.0000644	-0.00204	-0.0206	0.0144	0
22	704.458	65.468	-1.05	SLU 43	0.0000644	0	-0.0015342	0	0.0206	0
22	704.458	65.468	-1.05	SLU 44	0.0000644	0.0000451	-0.0018066	-0.0144	0.0206	0
22	704.458	65.468	-1.05	SLU 45	0	0.000085	-0.0025609	-0.0338	0	0
22	704.458	65.468	-1.05	SLU 46	0.0000451	0.000085	-0.0022886	-0.0338	0.0144	0
22	704.458	65.468	-1.05	SLU 47	0.0000644	0.0000206	-0.0017828	-0.0132	0.0206	0
22	704.458	65.468	-1.05	SLU 48	0.0000644	0.0000657	-0.0020551	-0.0276	0.0206	0
22	704.458	65.468	-1.05	SLU 49	0	0.0000206	-0.0021718	-0.0132	0	0
22	704.458	65.468	-1.05	SLU 50	0	0.0000657	-0.0024442	-0.0276	0	0
22	704.458	65.468	-1.05	SLU 51	0.0000451	0.0000206	-0.0018995	-0.0132	0.0144	0
22	704.458	65.468	-1.05	SLU 52	0.0000451	0.0000657	-0.0021718	-0.0276	0.0144	0
22	704.458	65.468	-1.05	SLE RA 1	0	0	-0.0014881	0	0	0
22	704.458	65.468	-1.05	SLE RA 2	0	0.0000429	-0.0017475	-0.0138	0	0
22	704.458	65.468	-1.05	SLE RA 3	0.0000301	0.0000429	-0.0015659	-0.0138	0.0096	0
22	704.458	65.468	-1.05	SLE RA 4	0.0000429	0	-0.0012287	0	0.0138	0
22	704.458	65.468	-1.05	SLE RA 5	0.0000429	0.0000301	-0.0014103	-0.0096	0.0138	0
22	704.458	65.468	-1.05	SLE RA 6	0	0.0000567	-0.0019132	-0.0226	0	0
22	704.458	65.468	-1.05	SLE RA 7	0.0000301	0.0000567	-0.0017316	-0.0226	0.0096	0
22	704.458	65.468	-1.05	SLE RA 8	0.0000429	0.0000137	-0.0013944	-0.0088	0.0138	0
22	704.458	65.468	-1.05	SLE RA 9	0.0000429	0.0000438	-0.001576	-0.0184	0.0138	0
22	704.458	65.468	-1.05	SLE RA 10	0	0.0000137	-0.0016538	-0.0088	0	0
22	704.458	65.468	-1.05	SLE RA 11	0	0.0000438	-0.0018354	-0.0184	0	0
22	704.458	65.468	-1.05	SLE RA 12	0.0000301	0.0000137	-0.0014722	-0.0088	0.0096	0
22	704.458	65.468	-1.05	SLE RA 13	0.0000301	0.0000438	-0.0016538	-0.0184	0.0096	0
22	704.458	65.468	-1.05	SLE FR 1	0	0	-0.0014881	0	0	0
22	704.458	65.468	-1.05	SLE FR 2	0	0.0000215	-0.0016178	-0.0069	0	0
22	704.458	65.468	-1.05	SLE FR 3	0.0000129	0.0000215	-0.00154	-0.0069	0.0041	0
22	704.458	65.468	-1.05	SLE FR 4	0.0000215	0	-0.0013584	0	0.0069	0
22	704.458	65.468	-1.05	SLE FR 5	0.0000215	0.0000129	-0.0014362	-0.0041	0.0069	0
22	704.458	65.468	-1.05	SLE FR 6	0	0.0000324	-0.0017504	-0.0139	0	0
22	704.458	65.468	-1.05	SLE FR 7	0.0000129	0.0000324	-0.0016725	-0.0139	0.0041	0
22	704.458	65.468	-1.05	SLE FR 8	0.0000215	0.000011	-0.001491	-0.007	0.0069	0
22	704.458	65.468	-1.05	SLE FR 9	0.0000215	0.0000239	-0.0015688	-0.0112	0.0069	0
22	704.458	65.468	-1.05	SLE FR 10	0	0.0000123	-0.0016372	-0.0079	0	0
22	704.458	65.468	-1.05	SLE FR 11	0	0.0000252	-0.001715	-0.012	0	0
22	704.458	65.468	-1.05	SLE FR 12	0.0000129	0.0000123	-0.0015594	-0.0079	0.0041	0
22	704.458	65.468	-1.05	SLE FR 13	0.0000129	0.0000252	-0.0016372	-0.012	0.0041	0
22	704.458	65.468	-1.05	SLE QP 1	0	0	-0.0014881	0	0	0
22	704.458	65.468	-1.05	SLE QP 2	0	0.0000129	-0.0015659	-0.0041	0	0
22	704.458	65.468	-1.05	SLE QP 3	0.0000129	0	-0.0014103	0	0.0041	0
22	704.458	65.468	-1.05	SLE QP 4	0.0000129	0.0000129	-0.0014881	-0.0041	0.0041	0



LINEA GIAMPILIERI - FIUMEFREDDO  
**PROGETTO DEFINITIVO**  
**RADDOPPIO DELLA TRATTA GIAMPILIERI - FIUMEFREDDO**  
 LOTTO 2

FONDAZIONE PER SEZIONATORI 1^ E 2^ FILA -  
 RELAZIONE DI CALCOLO

COMMESSA LOTTO CODIFICA DOCUMENTO REV. FOGLIO  
 RS2S 02 D78CLSE 03 00 00 2 A 57 di 112

Nodo				Cont.	spostamento			rotazione		
Ind.	x	y	z	n.br.	ux	uy	uz	rx	ry	rz
22	704.458	65.468	-1.05	SLE QP 5	0	0.000011	-0.0016207	-0.007	0	0
22	704.458	65.468	-1.05	SLE QP 6	0	0.0000239	-0.0016985	-0.0112	0	0
22	704.458	65.468	-1.05	SLE QP 7	0.0000129	0.000011	-0.0015429	-0.007	0.0041	0
22	704.458	65.468	-1.05	SLE QP 8	0.0000129	0.0000239	-0.0016207	-0.0112	0.0041	0
22	704.458	65.468	-1.05	SLD 1	-0.0000424	0.0000073	-0.0020879	-0.0005	-0.0313	0
22	704.458	65.468	-1.05	SLD 2	-0.0000424	0.0000073	-0.0020879	-0.0005	-0.0313	0
22	704.458	65.468	-1.05	SLD 3	-0.0000424	0.0000404	-0.0024883	-0.0218	-0.0313	0
22	704.458	65.468	-1.05	SLD 4	-0.0000424	0.0000404	-0.0024883	-0.0218	-0.0313	0
22	704.458	65.468	-1.05	SLD 5	-0.0000037	-0.0000314	-0.0011535	0.0242	-0.0065	0
22	704.458	65.468	-1.05	SLD 6	-0.0000037	-0.0000314	-0.0011535	0.0242	-0.0065	0
22	704.458	65.468	-1.05	SLD 7	-0.0000037	0.0000791	-0.0024883	-0.0466	-0.0065	0
22	704.458	65.468	-1.05	SLD 8	-0.0000037	0.0000791	-0.0024883	-0.0466	-0.0065	0
22	704.458	65.468	-1.05	SLD 9	0.0000295	-0.0000314	-0.000753	0.0242	0.0148	0
22	704.458	65.468	-1.05	SLD 10	0.0000295	-0.0000314	-0.000753	0.0242	0.0148	0
22	704.458	65.468	-1.05	SLD 11	0.0000295	0.0000791	-0.0020879	-0.0466	0.0148	0
22	704.458	65.468	-1.05	SLD 12	0.0000295	0.0000791	-0.0020879	-0.0466	0.0148	0
22	704.458	65.468	-1.05	SLD 13	0.0000681	0.0000073	-0.000753	-0.0005	0.0395	0
22	704.458	65.468	-1.05	SLD 14	0.0000681	0.0000073	-0.000753	-0.0005	0.0395	0
22	704.458	65.468	-1.05	SLD 15	0.0000681	0.0000404	-0.0011535	-0.0218	0.0395	0
22	704.458	65.468	-1.05	SLD 16	0.0000681	0.0000404	-0.0011535	-0.0218	0.0395	0
22	704.458	65.468	-1.05	SLV 1	-0.0000211	0.0000137	-0.0019082	-0.0046	-0.0177	0
22	704.458	65.468	-1.05	SLV 2	-0.0000211	0.0000137	-0.0019082	-0.0046	-0.0177	0
22	704.458	65.468	-1.05	SLV 3	-0.0000211	0.0000341	-0.0021547	-0.0177	-0.0177	0
22	704.458	65.468	-1.05	SLV 4	-0.0000211	0.0000341	-0.0021547	-0.0177	-0.0177	0
22	704.458	65.468	-1.05	SLV 5	0.0000027	-0.0000101	-0.0013331	0.0106	-0.0024	0
22	704.458	65.468	-1.05	SLV 6	0.0000027	-0.0000101	-0.0013331	0.0106	-0.0024	0
22	704.458	65.468	-1.05	SLV 7	0.0000027	0.0000579	-0.0021547	-0.033	-0.0024	0
22	704.458	65.468	-1.05	SLV 8	0.0000027	0.0000579	-0.0021547	-0.033	-0.0024	0
22	704.458	65.468	-1.05	SLV 9	0.0000231	-0.0000101	-0.0010867	0.0106	0.0107	0
22	704.458	65.468	-1.05	SLV 10	0.0000231	-0.0000101	-0.0010867	0.0106	0.0107	0
22	704.458	65.468	-1.05	SLV 11	0.0000231	0.0000579	-0.0019082	-0.033	0.0107	0
22	704.458	65.468	-1.05	SLV 12	0.0000231	0.0000579	-0.0019082	-0.033	0.0107	0
22	704.458	65.468	-1.05	SLV 13	0.0000469	0.0000137	-0.0010867	-0.0046	0.0259	0
22	704.458	65.468	-1.05	SLV 14	0.0000469	0.0000137	-0.0010867	-0.0046	0.0259	0
22	704.458	65.468	-1.05	SLV 15	0.0000469	0.0000341	-0.0013331	-0.0177	0.0259	0
22	704.458	65.468	-1.05	SLV 16	0.0000469	0.0000341	-0.0013331	-0.0177	0.0259	0
22	704.458	65.468	-1.05	SLV FO 1	-0.0000245	0.0000126	-0.001937	-0.004	-0.0198	0
22	704.458	65.468	-1.05	SLV FO 2	-0.0000245	0.0000126	-0.001937	-0.004	-0.0198	0
22	704.458	65.468	-1.05	SLV FO 3	-0.0000245	0.0000351	-0.0022081	-0.0184	-0.0198	0
22	704.458	65.468	-1.05	SLV FO 4	-0.0000245	0.0000351	-0.0022081	-0.0184	-0.0198	0
22	704.458	65.468	-1.05	SLV FO 5	0.0000017	-0.0000136	-0.0013044	0.0128	-0.0031	0
22	704.458	65.468	-1.05	SLV FO 6	0.0000017	-0.0000136	-0.0013044	0.0128	-0.0031	0
22	704.458	65.468	-1.05	SLV FO 7	0.0000017	0.0000613	-0.0022081	-0.0351	-0.0031	0
22	704.458	65.468	-1.05	SLV FO 8	0.0000017	0.0000613	-0.0022081	-0.0351	-0.0031	0
22	704.458	65.468	-1.05	SLV FO 9	0.0000241	-0.0000136	-0.0010333	0.0128	0.0113	0
22	704.458	65.468	-1.05	SLV FO 10	0.0000241	-0.0000136	-0.0010333	0.0128	0.0113	0
22	704.458	65.468	-1.05	SLV FO 11	0.0000241	0.0000613	-0.001937	-0.0351	0.0113	0
22	704.458	65.468	-1.05	SLV FO 12	0.0000241	0.0000613	-0.001937	-0.0351	0.0113	0
22	704.458	65.468	-1.05	SLV FO 13	0.0000503	0.0000126	-0.0010333	-0.004	0.0281	0
22	704.458	65.468	-1.05	SLV FO 14	0.0000503	0.0000126	-0.0010333	-0.004	0.0281	0
22	704.458	65.468	-1.05	SLV FO 15	0.0000503	0.0000351	-0.0013044	-0.0184	0.0281	0
22	704.458	65.468	-1.05	SLV FO 16	0.0000503	0.0000351	-0.0013044	-0.0184	0.0281	0
23	704.998	65.468	-1.05	SLU 1	0	0	-0.0015444	0	0	0
23	704.998	65.468	-1.05	SLU 2	0	0.0000644	-0.0019334	-0.0206	0	0
23	704.998	65.468	-1.05	SLU 3	0.0000451	0.0000644	-0.0017972	-0.0206	0.0144	0
23	704.998	65.468	-1.05	SLU 4	0.0000644	0	-0.0013498	0	0.0206	0
23	704.998	65.468	-1.05	SLU 5	0.0000644	0.0000451	-0.0016222	-0.0144	0.0206	0
23	704.998	65.468	-1.05	SLU 6	0	0.000085	-0.0021819	-0.0338	0	0
23	704.998	65.468	-1.05	SLU 7	0.0000451	0.000085	-0.0020458	-0.0338	0.0144	0
23	704.998	65.468	-1.05	SLU 8	0.0000644	0.0000206	-0.0015984	-0.0132	0.0206	0
23	704.998	65.468	-1.05	SLU 9	0.0000644	0.0000657	-0.0018707	-0.0276	0.0206	0
23	704.998	65.468	-1.05	SLU 10	0	0.0000206	-0.0017929	-0.0132	0	0
23	704.998	65.468	-1.05	SLU 11	0	0.0000657	-0.0020652	-0.0276	0	0
23	704.998	65.468	-1.05	SLU 12	0.0000451	0.0000206	-0.0016567	-0.0132	0.0144	0
23	704.998	65.468	-1.05	SLU 13	0.0000451	0.0000657	-0.0019291	-0.0276	0.0144	0
23	704.998	65.468	-1.05	SLU 14	0	0	-0.00146	0	0	0
23	704.998	65.468	-1.05	SLU 15	0	0.0000644	-0.001849	-0.0206	0	0
23	704.998	65.468	-1.05	SLU 16	0.0000451	0.0000644	-0.0017129	-0.0206	0.0144	0
23	704.998	65.468	-1.05	SLU 17	0.0000644	0	-0.0012655	0	0.0206	0
23	704.998	65.468	-1.05	SLU 18	0.0000644	0.0000451	-0.0015378	-0.0144	0.0206	0
23	704.998	65.468	-1.05	SLU 19	0	0.000085	-0.0020976	-0.0338	0	0
23	704.998	65.468	-1.05	SLU 20	0.0000451	0.000085	-0.0019614	-0.0338	0.0144	0
23	704.998	65.468	-1.05	SLU 21	0.0000644	0.0000206	-0.001514	-0.0132	0.0206	0
23	704.998	65.468	-1.05	SLU 22	0.0000644	0.0000657	-0.0017863	-0.0276	0.0206	0
23	704.998	65.468	-1.05	SLU 23	0	0.0000206	-0.0017085	-0.0132	0	0
23	704.998	65.468	-1.05	SLU 24	0	0.0000657	-0.0019809	-0.0276	0	0
23	704.998	65.468	-1.05	SLU 25	0.0000451	0.0000206	-0.0015724	-0.0132	0.0144	0
23	704.998	65.468	-1.05	SLU 26	0.0000451	0.0000657	-0.0018447	-0.0276	0.0144	0
23	704.998	65.468	-1.05	SLU 27	0	0	-0.0020077	0	0	0
23	704.998	65.468	-1.05	SLU 28	0	0.0000644	-0.0023967	-0.0206	0	0
23	704.998	65.468	-1.05	SLU 29	0.0000451	0.0000644	-0.0022605	-0.0206	0.0144	0
23	704.998	65.468	-1.05	SLU 30	0.0000644	0	-0.0018131	0	0.0206	0
23	704.998	65.468	-1.05	SLU 31	0.0000644	0.0000451	-0.0020855	-0.0144	0.0206	0
23	704.998	65.468	-1.05	SLU 32	0	0.000085	-0.0026453	-0.0338	0	0
23	704.998	65.468	-1.05	SLU 33	0.0000451	0.000085	-0.0025091	-0.0338	0.0144	0
23	704.998	65.468	-1.05	SLU 34	0.0000644	0.0000206	-0.0020617	-0.0132	0.0206	0
23	704.998	65.468	-1.05	SLU 35	0.0000644	0.0000657	-0.002334	-0.0276	0.0206	0
23	704.998	65.468	-1.05	SLU 36	0	0.0000206	-0.0022562	-0.0132	0	0
23	704.998	65.468	-1.05	SLU 37	0	0.0000657	-0.0025285	-0.0276	0	0
23	704.998	65.468	-1.05	SLU 38	0.0000451	0.0000206	-0.00212	-0.0132	0.0144	0
23	704.998	65.468	-1.05	SLU 39	0.0000451	0.0000657	-0.0023924	-0.0276	0.0144	0
23	704.998	65.468	-1.05	SLU 40	0	0	-0.0019233	0	0	0
23	704.998	65.468	-1.05	SLU 41	0	0.0000644	-0.0023124	-0.0206	0	0

Nodo				Cont.	spostamento			rotazione		
Ind.	x	y	z	n.br.	ux	uy	uz	rx	ry	rz
23	704.998	65.468	-1.05	SLU 42	0.0000451	0.0000644	-0.0021762	-0.0206	0.0144	0
23	704.998	65.468	-1.05	SLU 43	0.0000644	0	-0.0017288	0	0.0206	0
23	704.998	65.468	-1.05	SLU 44	0.0000644	0.0000451	-0.0020011	-0.0144	0.0206	0
23	704.998	65.468	-1.05	SLU 45	0	0.000085	-0.0025609	-0.0338	0	0
23	704.998	65.468	-1.05	SLU 46	0.0000451	0.000085	-0.0024247	-0.0338	0.0144	0
23	704.998	65.468	-1.05	SLU 47	0.0000644	0.0000206	-0.0019773	-0.0132	0.0206	0
23	704.998	65.468	-1.05	SLU 48	0.0000644	0.0000657	-0.0022496	-0.0276	0.0206	0
23	704.998	65.468	-1.05	SLU 49	0	0.0000206	-0.0021718	-0.0132	0	0
23	704.998	65.468	-1.05	SLU 50	0	0.0000657	-0.0024442	-0.0276	0	0
23	704.998	65.468	-1.05	SLU 51	0.0000451	0.0000206	-0.0020357	-0.0132	0.0144	0
23	704.998	65.468	-1.05	SLU 52	0.0000451	0.0000657	-0.002308	-0.0276	0.0144	0
23	704.998	65.468	-1.05	SLE RA 1	0	0	-0.0014881	0	0	0
23	704.998	65.468	-1.05	SLE RA 2	0	0.0000429	-0.0017475	-0.0138	0	0
23	704.998	65.468	-1.05	SLE RA 3	0.0000301	0.0000429	-0.0016567	-0.0138	0.0096	0
23	704.998	65.468	-1.05	SLE RA 4	0.0000429	0	-0.0013584	0	0.0138	0
23	704.998	65.468	-1.05	SLE RA 5	0.0000429	0.0000301	-0.00154	-0.0096	0.0138	0
23	704.998	65.468	-1.05	SLE RA 6	0	0.0000567	-0.0019132	-0.0226	0	0
23	704.998	65.468	-1.05	SLE RA 7	0.0000301	0.0000567	-0.0018224	-0.0226	0.0096	0
23	704.998	65.468	-1.05	SLE RA 8	0.0000429	0.0000137	-0.0015241	-0.0088	0.0138	0
23	704.998	65.468	-1.05	SLE RA 9	0.0000429	0.0000438	-0.0017057	-0.0184	0.0138	0
23	704.998	65.468	-1.05	SLE RA 10	0	0.0000137	-0.0016538	-0.0088	0	0
23	704.998	65.468	-1.05	SLE RA 11	0	0.0000438	-0.0018354	-0.0184	0	0
23	704.998	65.468	-1.05	SLE RA 12	0.0000301	0.0000137	-0.001563	-0.0088	0.0096	0
23	704.998	65.468	-1.05	SLE RA 13	0.0000301	0.0000438	-0.0017446	-0.0184	0.0096	0
23	704.998	65.468	-1.05	SLE FR 1	0	0	-0.0014881	0	0	0
23	704.998	65.468	-1.05	SLE FR 2	0	0.0000215	-0.0016178	-0.0069	0	0
23	704.998	65.468	-1.05	SLE FR 3	0.0000129	0.0000215	-0.0015789	-0.0069	0.0041	0
23	704.998	65.468	-1.05	SLE FR 4	0.0000215	0	-0.0014233	0	0.0069	0
23	704.998	65.468	-1.05	SLE FR 5	0.0000215	0.0000129	-0.0015011	-0.0041	0.0069	0
23	704.998	65.468	-1.05	SLE FR 6	0	0.0000324	-0.0017504	-0.0139	0	0
23	704.998	65.468	-1.05	SLE FR 7	0.0000129	0.0000324	-0.0017114	-0.0139	0.0041	0
23	704.998	65.468	-1.05	SLE FR 8	0.0000215	0.000011	-0.0015558	-0.007	0.0069	0
23	704.998	65.468	-1.05	SLE FR 9	0.0000215	0.0000239	-0.0016336	-0.0112	0.0069	0
23	704.998	65.468	-1.05	SLE FR 10	0	0.0000123	-0.0016372	-0.0079	0	0
23	704.998	65.468	-1.05	SLE FR 11	0	0.0000252	-0.001715	-0.012	0	0
23	704.998	65.468	-1.05	SLE FR 12	0.0000129	0.0000123	-0.0015983	-0.0079	0.0041	0
23	704.998	65.468	-1.05	SLE FR 13	0.0000129	0.0000252	-0.0016761	-0.012	0.0041	0
23	704.998	65.468	-1.05	SLE QP 1	0	0	-0.0014881	0	0	0
23	704.998	65.468	-1.05	SLE QP 2	0	0.0000129	-0.0015659	-0.0041	0	0
23	704.998	65.468	-1.05	SLE QP 3	0.0000129	0	-0.0014492	0	0.0041	0
23	704.998	65.468	-1.05	SLE QP 4	0.0000129	0.0000129	-0.0015277	-0.0041	0.0041	0
23	704.998	65.468	-1.05	SLE QP 5	0	0.000011	-0.0016207	-0.007	0	0
23	704.998	65.468	-1.05	SLE QP 6	0	0.0000239	-0.0016985	-0.0112	0	0
23	704.998	65.468	-1.05	SLE QP 7	0.0000129	0.000011	-0.0015818	-0.007	0.0041	0
23	704.998	65.468	-1.05	SLE QP 8	0.0000129	0.0000239	-0.0016596	-0.0112	0.0041	0
23	704.998	65.468	-1.05	SLD 1	-0.0000424	0.0000073	-0.0017931	-0.0005	-0.0313	0
23	704.998	65.468	-1.05	SLD 2	-0.0000424	0.0000073	-0.0017931	-0.0005	-0.0313	0
23	704.998	65.468	-1.05	SLD 3	-0.0000424	0.0000404	-0.0021935	-0.0218	-0.0313	0
23	704.998	65.468	-1.05	SLD 4	-0.0000424	0.0000404	-0.0021935	-0.0218	-0.0313	0
23	704.998	65.468	-1.05	SLD 5	-0.0000037	-0.0000314	-0.0010922	0.242	-0.0065	0
23	704.998	65.468	-1.05	SLD 6	-0.0000037	-0.0000314	-0.0010922	0.242	-0.0065	0
23	704.998	65.468	-1.05	SLD 7	-0.0000037	0.0000791	-0.0024271	-0.0466	-0.0065	0
23	704.998	65.468	-1.05	SLD 8	-0.0000037	0.0000791	-0.0024271	-0.0466	-0.0065	0
23	704.998	65.468	-1.05	SLD 9	0.0000295	-0.0000314	-0.000892	0.242	0.0148	0
23	704.998	65.468	-1.05	SLD 10	0.0000295	-0.0000314	-0.000892	0.242	0.0148	0
23	704.998	65.468	-1.05	SLD 11	0.0000295	0.0000791	-0.0022269	-0.0466	0.0148	0
23	704.998	65.468	-1.05	SLD 12	0.0000295	0.0000791	-0.0022269	-0.0466	0.0148	0
23	704.998	65.468	-1.05	SLD 13	0.0000681	0.0000073	-0.0011256	-0.0005	0.0395	0
23	704.998	65.468	-1.05	SLD 14	0.0000681	0.0000073	-0.0011256	-0.0005	0.0395	0
23	704.998	65.468	-1.05	SLD 15	0.0000681	0.0000404	-0.0015261	-0.0218	0.0395	0
23	704.998	65.468	-1.05	SLD 16	0.0000681	0.0000404	-0.0015261	-0.0218	0.0395	0
23	704.998	65.468	-1.05	SLV 1	-0.0000211	0.0000137	-0.0017417	-0.0046	-0.0177	0
23	704.998	65.468	-1.05	SLV 2	-0.0000211	0.0000137	-0.0017417	-0.0046	-0.0177	0
23	704.998	65.468	-1.05	SLV 3	-0.0000211	0.0000341	-0.0019882	-0.0177	-0.0177	0
23	704.998	65.468	-1.05	SLV 4	-0.0000211	0.0000341	-0.0019882	-0.0177	-0.0177	0
23	704.998	65.468	-1.05	SLV 5	-0.0000027	-0.0000101	-0.0013104	0.0106	-0.0024	0
23	704.998	65.468	-1.05	SLV 6	-0.0000027	-0.0000101	-0.0013104	0.0106	-0.0024	0
23	704.998	65.468	-1.05	SLV 7	0.0000027	0.0000579	-0.002132	-0.033	-0.0024	0
23	704.998	65.468	-1.05	SLV 8	0.0000027	0.0000579	-0.002132	-0.033	-0.0024	0
23	704.998	65.468	-1.05	SLV 9	0.0000231	-0.0000101	-0.0011872	0.0106	0.0107	0
23	704.998	65.468	-1.05	SLV 10	0.0000231	-0.0000101	-0.0011872	0.0106	0.0107	0
23	704.998	65.468	-1.05	SLV 11	0.0000231	0.0000579	-0.0020087	-0.033	0.0107	0
23	704.998	65.468	-1.05	SLV 12	0.0000231	0.0000579	-0.0020087	-0.033	0.0107	0
23	704.998	65.468	-1.05	SLV 13	0.0000469	0.0000137	-0.001331	-0.0046	0.0259	0
23	704.998	65.468	-1.05	SLV 14	0.0000469	0.0000137	-0.001331	-0.0046	0.0259	0
23	704.998	65.468	-1.05	SLV 15	0.0000469	0.0000341	-0.0015774	-0.0177	0.0259	0
23	704.998	65.468	-1.05	SLV 16	0.0000469	0.0000341	-0.0015774	-0.0177	0.0259	0
23	704.998	65.468	-1.05	SLV FO 1	-0.0000245	0.0000126	-0.0017499	-0.004	-0.0198	0
23	704.998	65.468	-1.05	SLV FO 2	-0.0000245	0.0000126	-0.0017499	-0.004	-0.0198	0
23	704.998	65.468	-1.05	SLV FO 3	-0.0000245	0.0000351	-0.002021	-0.0184	-0.0198	0
23	704.998	65.468	-1.05	SLV FO 4	-0.0000245	0.0000351	-0.002021	-0.0184	-0.0198	0
23	704.998	65.468	-1.05	SLV FO 5	0.0000017	-0.0000136	-0.0012755	0.0128	-0.0031	0
23	704.998	65.468	-1.05	SLV FO 6	0.0000017	-0.0000136	-0.0012755	0.0128	-0.0031	0
23	704.998	65.468	-1.05	SLV FO 7	0.0000017	0.0000613	-0.0021792	-0.0351	-0.0031	0
23	704.998	65.468	-1.05	SLV FO 8	0.0000017	0.0000613	-0.0021792	-0.0351	-0.0031	0
23	704.998	65.468	-1.05	SLV FO 9	0.0000241	-0.0000136	-0.00114	0.0128	0.0113	0
23	704.998	65.468	-1.05	SLV FO 10	0.0000241	-0.0000136	-0.00114	0.0128	0.0113	0
23	704.998	65.468	-1.05	SLV FO 11	0.0000241	0.0000613	-0.0020436	-0.0351	0.0113	0
23	704.998	65.468	-1.05	SLV FO 12	0.0000241	0.0000613	-0.0020436	-0.0351	0.0113	0
23	704.998	65.468	-1.05	SLV FO 13	0.0000503	0.0000126	-0.0012981	-0.004	0.0281	0
23	704.998	65.468	-1.05	SLV FO 14	0.0000503	0.0000126	-0.0012981	-0.004	0.0281	0
23	704.998	65.468	-1.05	SLV FO 15	0.0000503	0.0000351	-0.0015692	-0.0184	0.0281	0
23	704.998	65.468	-1.05	SLV FO 16	0.0000503	0.0000351	-0.0015692	-0.0184	0.0281	0

Ind.	Nodo			Cont. n.br.	spostamento			rotazione		
	x	y	z		ux	uy	uz	rx	ry	rz
24	705.538	65.468	-1.05	SLU 1	0	0	-0.0015444	0	0	0
24	705.538	65.468	-1.05	SLU 2	0	0.0000644	-0.0019334	-0.0206	0	0
24	705.538	65.468	-1.05	SLU 3	0.0000451	0.0000644	-0.0019334	-0.0206	0.0144	0
24	705.538	65.468	-1.05	SLU 4	0.0000644	0	-0.0015444	0	0.0206	0
24	705.538	65.468	-1.05	SLU 5	0.0000644	0.0000451	-0.0018167	-0.0144	0.0206	0
24	705.538	65.468	-1.05	SLU 6	0	0.000085	-0.0021819	-0.0338	0	0
24	705.538	65.468	-1.05	SLU 7	0.0000451	0.000085	-0.0021819	-0.0338	0.0144	0
24	705.538	65.468	-1.05	SLU 8	0.0000644	0.0000206	-0.0017929	-0.0132	0.0206	0
24	705.538	65.468	-1.05	SLU 9	0.0000644	0.0000657	-0.0020652	-0.0276	0.0206	0
24	705.538	65.468	-1.05	SLU 10	0	0.0000206	-0.0017929	-0.0132	0	0
24	705.538	65.468	-1.05	SLU 11	0	0.0000657	-0.0020652	-0.0276	0	0
24	705.538	65.468	-1.05	SLU 12	0.0000451	0.0000206	-0.0017929	-0.0132	0.0144	0
24	705.538	65.468	-1.05	SLU 13	0.0000451	0.0000657	-0.0020652	-0.0276	0.0144	0
24	705.538	65.468	-1.05	SLU 14	0	0	-0.00146	0	0	0
24	705.538	65.468	-1.05	SLU 15	0	0.0000644	-0.001849	-0.0206	0	0
24	705.538	65.468	-1.05	SLU 16	0.0000451	0.0000644	-0.001849	-0.0206	0.0144	0
24	705.538	65.468	-1.05	SLU 17	0.0000644	0	-0.00146	0	0.0206	0
24	705.538	65.468	-1.05	SLU 18	0.0000644	0.0000451	-0.0017323	-0.0144	0.0206	0
24	705.538	65.468	-1.05	SLU 19	0	0.000085	-0.0020976	-0.0338	0	0
24	705.538	65.468	-1.05	SLU 20	0.0000451	0.000085	-0.0020976	-0.0338	0.0144	0
24	705.538	65.468	-1.05	SLU 21	0.0000644	0.0000206	-0.0017085	-0.0132	0.0206	0
24	705.538	65.468	-1.05	SLU 22	0.0000644	0.0000657	-0.0019809	-0.0276	0.0206	0
24	705.538	65.468	-1.05	SLU 23	0	0.0000206	-0.0017085	-0.0132	0	0
24	705.538	65.468	-1.05	SLU 24	0	0.0000657	-0.0019809	-0.0276	0	0
24	705.538	65.468	-1.05	SLU 25	0.0000451	0.0000206	-0.0017085	-0.0132	0.0144	0
24	705.538	65.468	-1.05	SLU 26	0.0000451	0.0000657	-0.0019809	-0.0276	0.0144	0
24	705.538	65.468	-1.05	SLU 27	0	0	-0.0020077	0	0	0
24	705.538	65.468	-1.05	SLU 28	0	0.0000644	-0.0023967	-0.0206	0	0
24	705.538	65.468	-1.05	SLU 29	0.0000451	0.0000644	-0.0023967	-0.0206	0.0144	0
24	705.538	65.468	-1.05	SLU 30	0.0000644	0	-0.0020077	0	0.0206	0
24	705.538	65.468	-1.05	SLU 31	0.0000644	0.0000451	-0.00228	-0.0144	0.0206	0
24	705.538	65.468	-1.05	SLU 32	0	0.000085	-0.0026453	-0.0338	0	0
24	705.538	65.468	-1.05	SLU 33	0.0000451	0.000085	-0.0026453	-0.0338	0.0144	0
24	705.538	65.468	-1.05	SLU 34	0.0000644	0.0000206	-0.0022562	-0.0132	0.0206	0
24	705.538	65.468	-1.05	SLU 35	0.0000644	0.0000657	-0.0025285	-0.0276	0.0206	0
24	705.538	65.468	-1.05	SLU 36	0	0.0000206	-0.0022562	-0.0132	0	0
24	705.538	65.468	-1.05	SLU 37	0	0.0000657	-0.0025285	-0.0276	0	0
24	705.538	65.468	-1.05	SLU 38	0.0000451	0.0000206	-0.0022562	-0.0132	0.0144	0
24	705.538	65.468	-1.05	SLU 39	0.0000451	0.0000657	-0.0025285	-0.0276	0.0144	0
24	705.538	65.468	-1.05	SLU 40	0	0	-0.0019233	0	0	0
24	705.538	65.468	-1.05	SLU 41	0	0.0000644	-0.0023124	-0.0206	0	0
24	705.538	65.468	-1.05	SLU 42	0.0000451	0.0000644	-0.0023124	-0.0206	0.0144	0
24	705.538	65.468	-1.05	SLU 43	0.0000644	0	-0.0019233	0	0.0206	0
24	705.538	65.468	-1.05	SLU 44	0.0000644	0.0000451	-0.0021956	-0.0144	0.0206	0
24	705.538	65.468	-1.05	SLU 45	0	0.000085	-0.0025609	-0.0338	0	0
24	705.538	65.468	-1.05	SLU 46	0.0000451	0.000085	-0.0025609	-0.0338	0.0144	0
24	705.538	65.468	-1.05	SLU 47	0.0000644	0.0000206	-0.0021718	-0.0132	0.0206	0
24	705.538	65.468	-1.05	SLU 48	0.0000644	0.0000657	-0.0024442	-0.0276	0.0206	0
24	705.538	65.468	-1.05	SLU 49	0	0.0000206	-0.0021718	-0.0132	0	0
24	705.538	65.468	-1.05	SLU 50	0	0.0000657	-0.0024442	-0.0276	0	0
24	705.538	65.468	-1.05	SLU 51	0.0000451	0.0000206	-0.0021718	-0.0132	0.0144	0
24	705.538	65.468	-1.05	SLU 52	0.0000451	0.0000657	-0.0024442	-0.0276	0.0144	0
24	705.538	65.468	-1.05	SLE RA 1	0	0	-0.0014881	0	0	0
24	705.538	65.468	-1.05	SLE RA 2	0	0.0000429	-0.0017475	-0.0138	0	0
24	705.538	65.468	-1.05	SLE RA 3	0.0000301	0.0000429	-0.0017475	-0.0138	0.0096	0
24	705.538	65.468	-1.05	SLE RA 4	0.0000429	0	-0.0014881	0	0.0138	0
24	705.538	65.468	-1.05	SLE RA 5	0.0000429	0.0000301	-0.0016697	-0.0096	0.0138	0
24	705.538	65.468	-1.05	SLE RA 6	0	0.0000567	-0.0019132	-0.0226	0	0
24	705.538	65.468	-1.05	SLE RA 7	0.0000301	0.0000567	-0.0019132	-0.0226	0.0096	0
24	705.538	65.468	-1.05	SLE RA 8	0.0000429	0.0000137	-0.0016538	-0.0088	0.0138	0
24	705.538	65.468	-1.05	SLE RA 9	0.0000429	0.0000438	-0.0018354	-0.0184	0.0138	0
24	705.538	65.468	-1.05	SLE RA 10	0	0.0000137	-0.0016538	-0.0088	0	0
24	705.538	65.468	-1.05	SLE RA 11	0	0.0000438	-0.0018354	-0.0184	0	0
24	705.538	65.468	-1.05	SLE RA 12	0.0000301	0.0000137	-0.0016538	-0.0088	0.0096	0
24	705.538	65.468	-1.05	SLE RA 13	0.0000301	0.0000438	-0.0018354	-0.0184	0.0096	0
24	705.538	65.468	-1.05	SLE FR 1	0	0	-0.0014881	0	0	0
24	705.538	65.468	-1.05	SLE FR 2	0	0.0000215	-0.0016178	-0.0069	0	0
24	705.538	65.468	-1.05	SLE FR 3	0.0000129	0.0000215	-0.0016178	-0.0069	0.0041	0
24	705.538	65.468	-1.05	SLE FR 4	0.0000215	0	-0.0014881	0	0.0069	0
24	705.538	65.468	-1.05	SLE FR 5	0.0000215	0.0000129	-0.0015659	-0.0041	0.0069	0
24	705.538	65.468	-1.05	SLE FR 6	0	0.0000324	-0.0017504	-0.0139	0	0
24	705.538	65.468	-1.05	SLE FR 7	0.0000129	0.0000324	-0.0017504	-0.0139	0.0041	0
24	705.538	65.468	-1.05	SLE FR 8	0.0000215	0.000011	-0.0016207	-0.007	0.0069	0
24	705.538	65.468	-1.05	SLE FR 9	0.0000215	0.0000239	-0.0016985	-0.0112	0.0069	0
24	705.538	65.468	-1.05	SLE FR 10	0	0.0000123	-0.0016372	-0.0079	0	0
24	705.538	65.468	-1.05	SLE FR 11	0	0.0000252	-0.001715	-0.012	0	0
24	705.538	65.468	-1.05	SLE FR 12	0.0000129	0.0000123	-0.0016372	-0.0079	0.0041	0
24	705.538	65.468	-1.05	SLE FR 13	0.0000129	0.0000252	-0.001715	-0.012	0.0041	0
24	705.538	65.468	-1.05	SLE QP 1	0	0	-0.0014881	0	0	0
24	705.538	65.468	-1.05	SLE QP 2	0	0.0000129	-0.0015659	-0.0041	0	0
24	705.538	65.468	-1.05	SLE QP 3	0.0000129	0	-0.0014881	0	0.0041	0
24	705.538	65.468	-1.05	SLE QP 4	0.0000129	0.0000129	-0.0015659	-0.0041	0.0041	0
24	705.538	65.468	-1.05	SLE QP 5	0	0.000011	-0.0016207	-0.007	0	0
24	705.538	65.468	-1.05	SLE QP 6	0	0.0000239	-0.0016985	-0.0112	0	0
24	705.538	65.468	-1.05	SLE QP 7	0.0000129	0.000011	-0.0016207	-0.007	0.0041	0
24	705.538	65.468	-1.05	SLE QP 8	0.0000129	0.0000239	-0.0016985	-0.0112	0.0041	0
24	705.538	65.468	-1.05	SLD 1	-0.0000424	0.0000073	-0.0014982	-0.0005	-0.0313	0
24	705.538	65.468	-1.05	SLD 2	-0.0000424	0.0000073	-0.0014982	-0.0005	-0.0313	0
24	705.538	65.468	-1.05	SLD 3	-0.0000424	0.0000404	-0.0018987	-0.0218	-0.0313	0
24	705.538	65.468	-1.05	SLD 4	-0.0000424	0.0000404	-0.0018987	-0.0218	-0.0313	0
24	705.538	65.468	-1.05	SLD 5	-0.0000037	-0.0000314	-0.001031	0.0242	-0.0065	0
24	705.538	65.468	-1.05	SLD 6	-0.0000037	-0.0000314	-0.001031	0.0242	-0.0065	0
24	705.538	65.468	-1.05	SLD 7	-0.0000037	-0.0000791	-0.0023659	-0.0466	-0.0065	0



LINEA GIAMPILIERI - FIUMEFREDDO  
**PROGETTO DEFINITIVO**  
**RADDOPPIO DELLA TRATTA GIAMPILIERI - FIUMEFREDDO**  
 LOTTO 2

FONDAZIONE PER SEZIONATORI 1<sup>A</sup> E 2<sup>A</sup> FILA -  
 RELAZIONE DI CALCOLO

COMMESSA LOTTO CODIFICA DOCUMENTO REV. FOGLIO  
 RS2S 02 D78CLSE 03 00 02 A 60 di 112

Ind.	Nodo			Cont. n.br.	ux	spostamento			rotazione		
	x	y	z			uy	uz	rx	ry	rz	
24	705.538	65.468	-1.05	SLD 8	-0.000037	0.0000791	-0.0023659	-0.0466	-0.0065	0	
24	705.538	65.468	-1.05	SLD 9	0.0000295	-0.0000314	-0.001031	0.0242	0.0148	0	
24	705.538	65.468	-1.05	SLD 10	0.0000295	-0.0000314	-0.001031	0.0242	0.0148	0	
24	705.538	65.468	-1.05	SLD 11	0.0000295	0.0000791	-0.0023659	-0.0466	0.0148	0	
24	705.538	65.468	-1.05	SLD 12	0.0000295	0.0000791	-0.0023659	-0.0466	0.0148	0	
24	705.538	65.468	-1.05	SLD 13	0.0000681	0.0000073	-0.0014982	-0.0005	0.0395	0	
24	705.538	65.468	-1.05	SLD 14	0.0000681	0.0000073	-0.0014982	-0.0005	0.0395	0	
24	705.538	65.468	-1.05	SLD 15	0.0000681	0.0000404	-0.0018987	-0.0218	0.0395	0	
24	705.538	65.468	-1.05	SLD 16	0.0000681	0.0000404	-0.0018987	-0.0218	0.0395	0	
24	705.538	65.468	-1.05	SLV 1	-0.0000211	0.0000137	-0.0015752	-0.0046	-0.0177	0	
24	705.538	65.468	-1.05	SLV 2	-0.0000211	0.0000137	-0.0015752	-0.0046	-0.0177	0	
24	705.538	65.468	-1.05	SLV 3	-0.0000211	0.0000341	-0.0018217	-0.0177	-0.0177	0	
24	705.538	65.468	-1.05	SLV 4	-0.0000211	0.0000341	-0.0018217	-0.0177	-0.0177	0	
24	705.538	65.468	-1.05	SLV 5	0.0000027	-0.0000101	-0.0012877	0.0106	-0.0024	0	
24	705.538	65.468	-1.05	SLV 6	0.0000027	-0.0000101	-0.0012877	0.0106	-0.0024	0	
24	705.538	65.468	-1.05	SLV 7	0.0000027	0.0000579	-0.0021092	-0.033	-0.0024	0	
24	705.538	65.468	-1.05	SLV 8	0.0000027	0.0000579	-0.0021092	-0.033	-0.0024	0	
24	705.538	65.468	-1.05	SLV 9	0.0000231	-0.0000101	-0.0012877	0.0106	0.0107	0	
24	705.538	65.468	-1.05	SLV 10	0.0000231	-0.0000101	-0.0012877	0.0106	0.0107	0	
24	705.538	65.468	-1.05	SLV 11	0.0000231	0.0000579	-0.0021092	-0.033	0.0107	0	
24	705.538	65.468	-1.05	SLV 12	0.0000231	0.0000579	-0.0021092	-0.033	0.0107	0	
24	705.538	65.468	-1.05	SLV 13	0.0000469	0.0000137	-0.0015752	-0.0046	0.0259	0	
24	705.538	65.468	-1.05	SLV 14	0.0000469	0.0000137	-0.0015752	-0.0046	0.0259	0	
24	705.538	65.468	-1.05	SLV 15	0.0000469	0.0000341	-0.0018217	-0.0177	0.0259	0	
24	705.538	65.468	-1.05	SLV 16	0.0000469	0.0000341	-0.0018217	-0.0177	0.0259	0	
24	705.538	65.468	-1.05	SLV FO 1	-0.0000245	0.0000126	-0.0015629	-0.004	-0.0198	0	
24	705.538	65.468	-1.05	SLV FO 2	-0.0000245	0.0000126	-0.0015629	-0.004	-0.0198	0	
24	705.538	65.468	-1.05	SLV FO 3	-0.0000245	0.0000351	-0.001834	-0.0184	-0.0198	0	
24	705.538	65.468	-1.05	SLV FO 4	-0.0000245	0.0000351	-0.001834	-0.0184	-0.0198	0	
24	705.538	65.468	-1.05	SLV FO 5	0.0000017	-0.0000136	-0.0012466	0.0128	-0.0031	0	
24	705.538	65.468	-1.05	SLV FO 6	0.0000017	-0.0000136	-0.0012466	0.0128	-0.0031	0	
24	705.538	65.468	-1.05	SLV FO 7	0.0000017	0.0000613	-0.0021503	-0.0351	-0.0031	0	
24	705.538	65.468	-1.05	SLV FO 8	0.0000017	0.0000613	-0.0021503	-0.0351	-0.0031	0	
24	705.538	65.468	-1.05	SLV FO 9	0.0000241	-0.0000136	-0.0012466	0.0128	0.0113	0	
24	705.538	65.468	-1.05	SLV FO 10	0.0000241	-0.0000136	-0.0012466	0.0128	0.0113	0	
24	705.538	65.468	-1.05	SLV FO 11	0.0000241	0.0000613	-0.0021503	-0.0351	0.0113	0	
24	705.538	65.468	-1.05	SLV FO 12	0.0000241	0.0000613	-0.0021503	-0.0351	0.0113	0	
24	705.538	65.468	-1.05	SLV FO 13	0.0000503	0.0000126	-0.0015629	-0.004	0.0281	0	
24	705.538	65.468	-1.05	SLV FO 14	0.0000503	0.0000126	-0.0015629	-0.004	0.0281	0	
24	705.538	65.468	-1.05	SLV FO 15	0.0000503	0.0000351	-0.001834	-0.0184	0.0281	0	
24	705.538	65.468	-1.05	SLV FO 16	0.0000503	0.0000351	-0.001834	-0.0184	0.0281	0	
25	706.078	65.468	-1.05	SLU 1	0	0	-0.0015444	0	0	0	
25	706.078	65.468	-1.05	SLU 2	0	0.0000644	-0.0019334	-0.0206	0	0	
25	706.078	65.468	-1.05	SLU 3	0.0000451	0.0000644	-0.0020696	-0.0206	0.0144	0	
25	706.078	65.468	-1.05	SLU 4	0.0000644	0	-0.0017389	0	0.0206	0	
25	706.078	65.468	-1.05	SLU 5	0.0000644	0.0000451	-0.0020112	-0.0144	0.0206	0	
25	706.078	65.468	-1.05	SLU 6	0	0.000085	-0.0021819	-0.0338	0	0	
25	706.078	65.468	-1.05	SLU 7	0.0000451	0.000085	-0.0023181	-0.0338	0.0144	0	
25	706.078	65.468	-1.05	SLU 8	0.0000644	0.0000206	-0.0019874	-0.0132	0.0206	0	
25	706.078	65.468	-1.05	SLU 9	0.0000644	0.0000657	-0.0022598	-0.0276	0.0206	0	
25	706.078	65.468	-1.05	SLU 10	0	0.0000206	-0.0017929	-0.0132	0	0	
25	706.078	65.468	-1.05	SLU 11	0	0.0000657	-0.0020652	-0.0276	0	0	
25	706.078	65.468	-1.05	SLU 12	0.0000451	0.0000206	-0.0019291	-0.0132	0.0144	0	
25	706.078	65.468	-1.05	SLU 13	0.0000451	0.0000657	-0.0022014	-0.0276	0.0144	0	
25	706.078	65.468	-1.05	SLU 14	0	0	-0.00146	0	0	0	
25	706.078	65.468	-1.05	SLU 15	0	0.0000644	-0.001849	-0.0206	0	0	
25	706.078	65.468	-1.05	SLU 16	0.0000451	0.0000644	-0.0019852	-0.0206	0.0144	0	
25	706.078	65.468	-1.05	SLU 17	0.0000644	0	-0.0016545	0	0.0206	0	
25	706.078	65.468	-1.05	SLU 18	0.0000644	0.0000451	-0.0019269	-0.0144	0.0206	0	
25	706.078	65.468	-1.05	SLU 19	0	0.000085	-0.0020976	-0.0338	0	0	
25	706.078	65.468	-1.05	SLU 20	0.0000451	0.000085	-0.0022338	-0.0338	0.0144	0	
25	706.078	65.468	-1.05	SLU 21	0.0000644	0.0000206	-0.0019031	-0.0132	0.0206	0	
25	706.078	65.468	-1.05	SLU 22	0.0000644	0.0000657	-0.0021754	-0.0276	0.0206	0	
25	706.078	65.468	-1.05	SLU 23	0	0.0000206	-0.0017085	-0.0132	0	0	
25	706.078	65.468	-1.05	SLU 24	0	0.0000657	-0.0019809	-0.0276	0	0	
25	706.078	65.468	-1.05	SLU 25	0.0000451	0.0000206	-0.0018447	-0.0132	0.0144	0	
25	706.078	65.468	-1.05	SLU 26	0.0000451	0.0000657	-0.002117	-0.0276	0.0144	0	
25	706.078	65.468	-1.05	SLU 27	0	0	-0.0020077	0	0	0	
25	706.078	65.468	-1.05	SLU 28	0	0.0000644	-0.0023967	-0.0206	0	0	
25	706.078	65.468	-1.05	SLU 29	0.0000451	0.0000644	-0.0025329	-0.0206	0.0144	0	
25	706.078	65.468	-1.05	SLU 30	0.0000644	0	-0.0022022	0	0.0206	0	
25	706.078	65.468	-1.05	SLU 31	0.0000644	0.0000451	-0.0024745	-0.0144	0.0206	0	
25	706.078	65.468	-1.05	SLU 32	0	0.000085	-0.0026453	-0.0338	0	0	
25	706.078	65.468	-1.05	SLU 33	0.0000451	0.000085	-0.0027814	-0.0338	0.0144	0	
25	706.078	65.468	-1.05	SLU 34	0.0000644	0.0000206	-0.0024507	-0.0132	0.0206	0	
25	706.078	65.468	-1.05	SLU 35	0.0000644	0.0000657	-0.0027231	-0.0276	0.0206	0	
25	706.078	65.468	-1.05	SLU 36	0	0.0000206	-0.0022562	-0.0132	0	0	
25	706.078	65.468	-1.05	SLU 37	0	0.0000657	-0.0025285	-0.0276	0	0	
25	706.078	65.468	-1.05	SLU 38	0.0000451	0.0000206	-0.0023924	-0.0132	0.0144	0	
25	706.078	65.468	-1.05	SLU 39	0.0000451	0.0000657	-0.0026647	-0.0276	0.0144	0	
25	706.078	65.468	-1.05	SLU 40	0	0	-0.0019233	0	0	0	
25	706.078	65.468	-1.05	SLU 41	0	0.0000644	-0.0023124	-0.0206	0	0	
25	706.078	65.468	-1.05	SLU 42	0.0000451	0.0000644	-0.0024485	-0.0206	0.0144	0	
25	706.078	65.468	-1.05	SLU 43	0.0000644	0	-0.0021178	0	0.0206	0	
25	706.078	65.468	-1.05	SLU 44	0.0000644	0.0000451	-0.0023902	-0.0144	0.0206	0	
25	706.078	65.468	-1.05	SLU 45	0	0.000085	-0.0025609	-0.0338	0	0	
25	706.078	65.468	-1.05	SLU 46	0.0000451	0.000085	-0.0026971	-0.0338	0.0144	0	
25	706.078	65.468	-1.05	SLU 47	0.0000644	0.0000206	-0.0023664	-0.0132	0.0206	0	
25	706.078	65.468	-1.05	SLU 48	0.0000644	0.0000657	-0.0026387	-0.0276	0.0206	0	
25	706.078	65.468	-1.05	SLU 49	0	0.0000206	-0.0021718	-0.0132	0	0	
25	706.078	65.468	-1.05	SLU 50	0	0.0000657	-0.0024442	-0.0276	0	0	
25	706.078	65.468	-1.05	SLU 51	0.0000451	0.0000206	-0.002308	-0.0132	0.0144	0	
25	706.078	65.468	-1.05	SLU 52	0.0000451	0.0000657	-0.0025803	-0.0276	0.0144	0	

Ind.	Nodo			Cont. n.br.	spostamento			rotazione		
	x	y	z		ux	uy	uz	rx	ry	rz
25	706.078	65.468	-1.05	SLE RA 1	0	0	-0.0014881	0	0	0
25	706.078	65.468	-1.05	SLE RA 2	0	0.0000429	-0.0017475	-0.0138	0	0
25	706.078	65.468	-1.05	SLE RA 3	0.0000301	0.0000429	-0.0018383	-0.0138	0.0096	0
25	706.078	65.468	-1.05	SLE RA 4	0.0000429	0	-0.0016178	0	0.0138	0
25	706.078	65.468	-1.05	SLE RA 5	0.0000429	0.0000301	-0.0017994	-0.0096	0.0138	0
25	706.078	65.468	-1.05	SLE RA 6	0	0.0000567	-0.0019132	-0.0226	0	0
25	706.078	65.468	-1.05	SLE RA 7	0.0000301	0.0000567	-0.002004	-0.0226	0.0096	0
25	706.078	65.468	-1.05	SLE RA 8	0.0000429	0.0000137	-0.0017835	-0.0088	0.0138	0
25	706.078	65.468	-1.05	SLE RA 9	0.0000429	0.0000438	-0.001965	-0.0184	0.0138	0
25	706.078	65.468	-1.05	SLE RA 10	0	0.0000137	-0.0016538	-0.0088	0	0
25	706.078	65.468	-1.05	SLE RA 11	0	0.0000438	-0.0018354	-0.0184	0	0
25	706.078	65.468	-1.05	SLE RA 12	0.0000301	0.0000137	-0.0017446	-0.0088	0.0096	0
25	706.078	65.468	-1.05	SLE RA 13	0.0000301	0.0000438	-0.0019261	-0.0184	0.0096	0
25	706.078	65.468	-1.05	SLE FR 1	0	0	-0.0014881	0	0	0
25	706.078	65.468	-1.05	SLE FR 2	0	0.0000215	-0.0016178	-0.0069	0	0
25	706.078	65.468	-1.05	SLE FR 3	0.0000129	0.0000215	-0.0016567	-0.0069	0.0041	0
25	706.078	65.468	-1.05	SLE FR 4	0.0000215	0	-0.0015533	0	0.0069	0
25	706.078	65.468	-1.05	SLE FR 5	0.0000215	0.0000129	-0.0016308	-0.0041	0.0069	0
25	706.078	65.468	-1.05	SLE FR 6	0	0.0000324	-0.0017504	-0.0139	0	0
25	706.078	65.468	-1.05	SLE FR 7	0.0000129	0.0000324	-0.0017893	-0.0139	0.0041	0
25	706.078	65.468	-1.05	SLE FR 8	0.0000215	0.000011	-0.0016855	-0.007	0.0069	0
25	706.078	65.468	-1.05	SLE FR 9	0.0000215	0.0000239	-0.0017633	-0.0112	0.0069	0
25	706.078	65.468	-1.05	SLE FR 10	0	0.0000123	-0.0016372	-0.0079	0	0
25	706.078	65.468	-1.05	SLE FR 11	0	0.0000252	-0.001715	-0.012	0	0
25	706.078	65.468	-1.05	SLE FR 12	0.0000129	0.0000123	-0.0016761	-0.0079	0.0041	0
25	706.078	65.468	-1.05	SLE FR 13	0.0000129	0.0000252	-0.001754	-0.012	0.0041	0
25	706.078	65.468	-1.05	SLE QP 1	0	0	-0.0014881	0	0	0
25	706.078	65.468	-1.05	SLE QP 2	0	0.0000129	-0.0015659	-0.0041	0	0
25	706.078	65.468	-1.05	SLE QP 3	0.0000129	0	-0.001527	0	0.0041	0
25	706.078	65.468	-1.05	SLE QP 4	0.0000129	0.0000129	-0.0016048	-0.0041	0.0041	0
25	706.078	65.468	-1.05	SLE QP 5	0	0.000011	-0.0016207	-0.007	0	0
25	706.078	65.468	-1.05	SLE QP 6	0	0.0000239	-0.0016985	-0.0112	0	0
25	706.078	65.468	-1.05	SLE QP 7	0.0000129	0.000011	-0.0016596	-0.007	0.0041	0
25	706.078	65.468	-1.05	SLE QP 8	0.0000129	0.0000239	-0.0017374	-0.0112	0.0041	0
25	706.078	65.468	-1.05	SLD 1	-0.0000424	0.0000073	-0.0012034	-0.0005	-0.0313	0
25	706.078	65.468	-1.05	SLD 2	-0.0000424	0.0000073	-0.0012034	-0.0005	-0.0313	0
25	706.078	65.468	-1.05	SLD 3	-0.0000424	0.0000404	-0.0016039	-0.0218	-0.0313	0
25	706.078	65.468	-1.05	SLD 4	-0.0000424	0.0000404	-0.0016039	-0.0218	-0.0313	0
25	706.078	65.468	-1.05	SLD 5	-0.0000037	-0.0000314	-0.0009698	0.0242	-0.0065	0
25	706.078	65.468	-1.05	SLD 6	-0.0000037	-0.0000314	-0.0009698	0.0242	-0.0065	0
25	706.078	65.468	-1.05	SLD 7	-0.0000037	0.0000791	-0.0023047	-0.0466	-0.0065	0
25	706.078	65.468	-1.05	SLD 8	-0.0000037	0.0000791	-0.0023047	-0.0466	-0.0065	0
25	706.078	65.468	-1.05	SLD 9	0.0000295	-0.0000314	-0.0011701	0.0242	0.0148	0
25	706.078	65.468	-1.05	SLD 10	0.0000295	-0.0000314	-0.0011701	0.0242	0.0148	0
25	706.078	65.468	-1.05	SLD 11	0.0000295	0.0000791	-0.0025049	-0.0466	0.0148	0
25	706.078	65.468	-1.05	SLD 12	0.0000295	0.0000791	-0.0025049	-0.0466	0.0148	0
25	706.078	65.468	-1.05	SLD 13	0.0000681	0.0000073	-0.0018709	-0.0005	0.0395	0
25	706.078	65.468	-1.05	SLD 14	0.0000681	0.0000073	-0.0018709	-0.0005	0.0395	0
25	706.078	65.468	-1.05	SLD 15	0.0000681	0.0000404	-0.0022713	-0.0218	0.0395	0
25	706.078	65.468	-1.05	SLD 16	0.0000681	0.0000404	-0.0022713	-0.0218	0.0395	0
25	706.078	65.468	-1.05	SLV 1	-0.0000211	0.0000137	-0.0014088	-0.0046	-0.0177	0
25	706.078	65.468	-1.05	SLV 2	-0.0000211	0.0000137	-0.0014088	-0.0046	-0.0177	0
25	706.078	65.468	-1.05	SLV 3	-0.0000211	0.0000341	-0.0016552	-0.0177	-0.0177	0
25	706.078	65.468	-1.05	SLV 4	-0.0000211	0.0000341	-0.0016552	-0.0177	-0.0177	0
25	706.078	65.468	-1.05	SLV 5	-0.0000027	-0.0000101	-0.001265	0.0106	-0.0024	0
25	706.078	65.468	-1.05	SLV 6	0.0000027	-0.0000101	-0.001265	0.0106	-0.0024	0
25	706.078	65.468	-1.05	SLV 7	0.0000027	0.0000579	-0.0020865	-0.033	-0.0024	0
25	706.078	65.468	-1.05	SLV 8	0.0000027	0.0000579	-0.0020865	-0.033	-0.0024	0
25	706.078	65.468	-1.05	SLV 9	0.0000231	-0.0000101	-0.0013882	0.0106	0.0107	0
25	706.078	65.468	-1.05	SLV 10	0.0000231	-0.0000101	-0.0013882	0.0106	0.0107	0
25	706.078	65.468	-1.05	SLV 11	0.0000231	0.0000579	-0.0022098	-0.033	0.0107	0
25	706.078	65.468	-1.05	SLV 12	0.0000231	0.0000579	-0.0022098	-0.033	0.0107	0
25	706.078	65.468	-1.05	SLV 13	0.0000469	0.0000137	-0.0018195	-0.0046	0.0259	0
25	706.078	65.468	-1.05	SLV 14	0.0000469	0.0000137	-0.0018195	-0.0046	0.0259	0
25	706.078	65.468	-1.05	SLV 15	0.0000469	0.0000341	-0.002066	-0.0177	0.0259	0
25	706.078	65.468	-1.05	SLV 16	0.0000469	0.0000341	-0.002066	-0.0177	0.0259	0
25	706.078	65.468	-1.05	SLV FO 1	-0.0000245	0.0000126	-0.0013759	-0.004	-0.0198	0
25	706.078	65.468	-1.05	SLV FO 2	-0.0000245	0.0000126	-0.0013759	-0.004	-0.0198	0
25	706.078	65.468	-1.05	SLV FO 3	-0.0000245	0.0000351	-0.001647	-0.0184	-0.0198	0
25	706.078	65.468	-1.05	SLV FO 4	-0.0000245	0.0000351	-0.001647	-0.0184	-0.0198	0
25	706.078	65.468	-1.05	SLV FO 5	0.0000017	-0.0000136	-0.0012178	0.0128	-0.0031	0
25	706.078	65.468	-1.05	SLV FO 6	0.0000017	-0.0000136	-0.0012178	0.0128	-0.0031	0
25	706.078	65.468	-1.05	SLV FO 7	0.0000017	0.0000613	-0.0021214	-0.0351	-0.0031	0
25	706.078	65.468	-1.05	SLV FO 8	0.0000017	0.0000613	-0.0021214	-0.0351	-0.0031	0
25	706.078	65.468	-1.05	SLV FO 9	0.0000241	-0.0000136	-0.0013533	0.0128	0.0113	0
25	706.078	65.468	-1.05	SLV FO 10	0.0000241	-0.0000136	-0.0013533	0.0128	0.0113	0
25	706.078	65.468	-1.05	SLV FO 11	0.0000241	0.0000613	-0.002257	-0.0351	0.0113	0
25	706.078	65.468	-1.05	SLV FO 12	0.0000241	0.0000613	-0.002257	-0.0351	0.0113	0
25	706.078	65.468	-1.05	SLV FO 13	0.0000503	0.0000126	-0.0018278	-0.004	0.0281	0
25	706.078	65.468	-1.05	SLV FO 14	0.0000503	0.0000126	-0.0018278	-0.004	0.0281	0
25	706.078	65.468	-1.05	SLV FO 15	0.0000503	0.0000351	-0.0020989	-0.0184	0.0281	0
25	706.078	65.468	-1.05	SLV FO 16	0.0000503	0.0000351	-0.0020989	-0.0184	0.0281	0
26	706.618	65.468	-1.05	SLU 1	0	0	-0.0015444	0	0	0
26	706.618	65.468	-1.05	SLU 2	0	0.0000644	-0.0019334	-0.0206	0	0
26	706.618	65.468	-1.05	SLU 3	0.0000451	0.0000644	-0.0022057	-0.0206	0.0144	0
26	706.618	65.468	-1.05	SLU 4	0.0000644	0	-0.0019334	0	0.0206	0
26	706.618	65.468	-1.05	SLU 5	0.0000644	0.0000451	-0.0022057	-0.0144	0.0206	0
26	706.618	65.468	-1.05	SLU 6	0	0.000085	-0.0021819	-0.0338	0	0
26	706.618	65.468	-1.05	SLU 7	0.0000451	0.000085	-0.0024543	-0.0338	0.0144	0
26	706.618	65.468	-1.05	SLU 8	0.0000644	0.0000206	-0.0021819	-0.0132	0.0206	0
26	706.618	65.468	-1.05	SLU 9	0.0000644	0.0000657	-0.0024543	-0.0276	0.0206	0
26	706.618	65.468	-1.05	SLU 10	0	0.0000206	-0.0017929	-0.0132	0	0
26	706.618	65.468	-1.05	SLU 11	0	0.0000657	-0.0020652	-0.0276	0	0

Ind.	Nodo			Cont. n.br.	spostamento			rotazione		
	x	y	z		ux	uy	uz	rx	ry	rz
26	706.618	65.468	-1.05	SLU 12	0.0000451	0.0000206	-0.0020652	-0.0132	0.0144	0
26	706.618	65.468	-1.05	SLU 13	0.0000451	0.0000657	-0.0023376	-0.0276	0.0144	0
26	706.618	65.468	-1.05	SLU 14	0	0	-0.00146	0	0	0
26	706.618	65.468	-1.05	SLU 15	0	0.0000644	-0.001849	-0.0206	0	0
26	706.618	65.468	-1.05	SLU 16	0.0000451	0.0000644	-0.0021214	-0.0206	0.0144	0
26	706.618	65.468	-1.05	SLU 17	0.0000644	0	-0.001849	0	0.0206	0
26	706.618	65.468	-1.05	SLU 18	0.0000644	0.0000451	-0.0021214	-0.0144	0.0206	0
26	706.618	65.468	-1.05	SLU 19	0	0.000085	-0.0020976	-0.0338	0	0
26	706.618	65.468	-1.05	SLU 20	0.0000451	0.000085	-0.0023699	-0.0338	0.0144	0
26	706.618	65.468	-1.05	SLU 21	0.0000644	0.0000206	-0.0020976	-0.0132	0.0206	0
26	706.618	65.468	-1.05	SLU 22	0.0000644	0.0000657	-0.0023699	-0.0276	0.0206	0
26	706.618	65.468	-1.05	SLU 23	0	0.0000206	-0.0017085	-0.0132	0	0
26	706.618	65.468	-1.05	SLU 24	0	0.0000657	-0.0019809	-0.0276	0	0
26	706.618	65.468	-1.05	SLU 25	0.0000451	0.0000206	-0.0019809	-0.0132	0.0144	0
26	706.618	65.468	-1.05	SLU 26	0.0000451	0.0000657	-0.0022532	-0.0276	0.0144	0
26	706.618	65.468	-1.05	SLU 27	0	0	-0.0020077	0	0	0
26	706.618	65.468	-1.05	SLU 28	0	0.0000644	-0.0023967	-0.0206	0	0
26	706.618	65.468	-1.05	SLU 29	0.0000451	0.0000644	-0.0026691	-0.0206	0.0144	0
26	706.618	65.468	-1.05	SLU 30	0.0000644	0	-0.0023967	0	0.0206	0
26	706.618	65.468	-1.05	SLU 31	0.0000644	0.0000451	-0.0026691	-0.0144	0.0206	0
26	706.618	65.468	-1.05	SLU 32	0	0.000085	-0.0026453	-0.0338	0	0
26	706.618	65.468	-1.05	SLU 33	0.0000451	0.000085	-0.0029176	-0.0338	0.0144	0
26	706.618	65.468	-1.05	SLU 34	0.0000644	0.0000206	-0.0026453	-0.0132	0.0206	0
26	706.618	65.468	-1.05	SLU 35	0.0000644	0.0000657	-0.0029176	-0.0276	0.0206	0
26	706.618	65.468	-1.05	SLU 36	0	0.0000206	-0.0022562	-0.0132	0	0
26	706.618	65.468	-1.05	SLU 37	0	0.0000657	-0.0025285	-0.0276	0	0
26	706.618	65.468	-1.05	SLU 38	0.0000451	0.0000206	-0.0025285	-0.0132	0.0144	0
26	706.618	65.468	-1.05	SLU 39	0.0000451	0.0000657	-0.0028009	-0.0276	0.0144	0
26	706.618	65.468	-1.05	SLU 40	0	0	-0.0019233	0	0	0
26	706.618	65.468	-1.05	SLU 41	0	0.0000644	-0.0023124	-0.0206	0	0
26	706.618	65.468	-1.05	SLU 42	0.0000451	0.0000644	-0.0025847	-0.0206	0.0144	0
26	706.618	65.468	-1.05	SLU 43	0.0000644	0	-0.0023124	0	0.0206	0
26	706.618	65.468	-1.05	SLU 44	0.0000644	0.0000451	-0.0025847	-0.0144	0.0206	0
26	706.618	65.468	-1.05	SLU 45	0	0.000085	-0.0025609	-0.0338	0	0
26	706.618	65.468	-1.05	SLU 46	0.0000451	0.000085	-0.0028332	-0.0338	0.0144	0
26	706.618	65.468	-1.05	SLU 47	0.0000644	0.0000206	-0.0025609	-0.0132	0.0206	0
26	706.618	65.468	-1.05	SLU 48	0.0000644	0.0000657	-0.0028332	-0.0276	0.0206	0
26	706.618	65.468	-1.05	SLU 49	0	0.0000206	-0.0021718	-0.0132	0	0
26	706.618	65.468	-1.05	SLU 50	0	0.0000657	-0.0024442	-0.0276	0	0
26	706.618	65.468	-1.05	SLU 51	0.0000451	0.0000206	-0.0024442	-0.0132	0.0144	0
26	706.618	65.468	-1.05	SLU 52	0.0000451	0.0000657	-0.0027165	-0.0276	0.0144	0
26	706.618	65.468	-1.05	SLE RA 1	0	0	-0.0014881	0	0	0
26	706.618	65.468	-1.05	SLE RA 2	0	0.0000429	-0.0017475	-0.0138	0	0
26	706.618	65.468	-1.05	SLE RA 3	0.0000301	0.0000429	-0.0019299	-0.0138	0.0096	0
26	706.618	65.468	-1.05	SLE RA 4	0.0000429	0	-0.0017475	0	0.0138	0
26	706.618	65.468	-1.05	SLE RA 5	0.0000429	0.0000301	-0.0019299	-0.0096	0.0138	0
26	706.618	65.468	-1.05	SLE RA 6	0	0.0000567	-0.0019132	-0.0226	0	0
26	706.618	65.468	-1.05	SLE RA 7	0.0000301	0.0000567	-0.0020947	-0.0226	0.0096	0
26	706.618	65.468	-1.05	SLE RA 8	0.0000429	0.0000137	-0.0019132	-0.0088	0.0138	0
26	706.618	65.468	-1.05	SLE RA 9	0.0000429	0.0000438	-0.0020947	-0.0184	0.0138	0
26	706.618	65.468	-1.05	SLE RA 10	0	0.0000137	-0.0016538	-0.0088	0	0
26	706.618	65.468	-1.05	SLE RA 11	0	0.0000438	-0.0018354	-0.0184	0	0
26	706.618	65.468	-1.05	SLE RA 12	0.0000301	0.0000137	-0.0018354	-0.0088	0.0096	0
26	706.618	65.468	-1.05	SLE RA 13	0.0000301	0.0000438	-0.0020169	-0.0184	0.0096	0
26	706.618	65.468	-1.05	SLE FR 1	0	0	-0.0014881	0	0	0
26	706.618	65.468	-1.05	SLE FR 2	0	0.0000215	-0.0016178	-0.0069	0	0
26	706.618	65.468	-1.05	SLE FR 3	0.0000129	0.0000215	-0.0016956	-0.0069	0.0041	0
26	706.618	65.468	-1.05	SLE FR 4	0.0000215	0	-0.0016178	0	0.0069	0
26	706.618	65.468	-1.05	SLE FR 5	0.0000215	0.0000129	-0.0016956	-0.0041	0.0069	0
26	706.618	65.468	-1.05	SLE FR 6	0	0.0000324	-0.0017504	-0.0139	0	0
26	706.618	65.468	-1.05	SLE FR 7	0.0000129	0.0000324	-0.0018282	-0.0139	0.0041	0
26	706.618	65.468	-1.05	SLE FR 8	0.0000215	0.000011	-0.0017504	-0.007	0.0069	0
26	706.618	65.468	-1.05	SLE FR 9	0.0000215	0.0000239	-0.0018282	-0.0112	0.0069	0
26	706.618	65.468	-1.05	SLE FR 10	0	0.0000123	-0.0016372	-0.0079	0	0
26	706.618	65.468	-1.05	SLE FR 11	0	0.0000252	-0.001715	-0.012	0	0
26	706.618	65.468	-1.05	SLE FR 12	0.0000129	0.0000123	-0.001715	-0.0079	0.0041	0
26	706.618	65.468	-1.05	SLE FR 13	0.0000129	0.0000252	-0.0017929	-0.012	0.0041	0
26	706.618	65.468	-1.05	SLE QP 1	0	0	-0.0014881	0	0	0
26	706.618	65.468	-1.05	SLE QP 2	0	0.0000129	-0.0015659	-0.0041	0	0
26	706.618	65.468	-1.05	SLE QP 3	0.0000129	0	-0.0015659	0	0.0041	0
26	706.618	65.468	-1.05	SLE QP 4	0.0000129	0.0000129	-0.0016437	-0.0041	0.0041	0
26	706.618	65.468	-1.05	SLE QP 5	0	0.000011	-0.0016207	-0.007	0	0
26	706.618	65.468	-1.05	SLE QP 6	0	0.0000239	-0.0016985	-0.0112	0	0
26	706.618	65.468	-1.05	SLE QP 7	0.0000129	0.000011	-0.0016985	-0.007	0.0041	0
26	706.618	65.468	-1.05	SLE QP 8	0.0000129	0.0000239	-0.0017763	-0.0112	0.0041	0
26	706.618	65.468	-1.05	SLD 1	-0.0000424	0.0000073	-0.0009086	-0.0005	-0.0313	0
26	706.618	65.468	-1.05	SLD 2	-0.0000424	0.0000073	-0.0009086	-0.0005	-0.0313	0
26	706.618	65.468	-1.05	SLD 3	-0.0000424	0.0000404	-0.0013091	-0.0218	-0.0313	0
26	706.618	65.468	-1.05	SLD 4	-0.0000424	0.0000404	-0.0013091	-0.0218	-0.0313	0
26	706.618	65.468	-1.05	SLD 5	-0.0000037	-0.0000314	-0.0009086	0.0242	-0.0065	0
26	706.618	65.468	-1.05	SLD 6	-0.0000037	-0.0000314	-0.0009086	0.0242	-0.0065	0
26	706.618	65.468	-1.05	SLD 7	-0.0000037	0.0000791	-0.0022435	-0.0466	-0.0065	0
26	706.618	65.468	-1.05	SLD 8	-0.0000037	0.0000791	-0.0022435	-0.0466	-0.0065	0
26	706.618	65.468	-1.05	SLD 9	0.0000295	-0.0000314	-0.0013091	0.0242	0.0148	0
26	706.618	65.468	-1.05	SLD 10	0.0000295	-0.0000314	-0.0013091	0.0242	0.0148	0
26	706.618	65.468	-1.05	SLD 11	0.0000295	0.0000791	-0.002644	-0.0466	0.0148	0
26	706.618	65.468	-1.05	SLD 12	0.0000295	0.0000791	-0.002644	-0.0466	0.0148	0
26	706.618	65.468	-1.05	SLD 13	0.0000681	0.0000073	-0.0022435	-0.0005	0.0395	0
26	706.618	65.468	-1.05	SLD 14	0.0000681	0.0000073	-0.0022435	-0.0005	0.0395	0
26	706.618	65.468	-1.05	SLD 15	0.0000681	0.0000404	-0.002644	-0.0218	0.0395	0
26	706.618	65.468	-1.05	SLD 16	0.0000681	0.0000404	-0.002644	-0.0218	0.0395	0
26	706.618	65.468	-1.05	SLV 1	-0.0000211	0.0000137	-0.0012423	-0.0046	-0.0177	0
26	706.618	65.468	-1.05	SLV 2	-0.0000211	0.0000137	-0.0012423	-0.0046	-0.0177	0

Ind.	Nodo			Cont. n.br.	spostamento			rotazione		
	x	y	z		ux	uy	uz	rx	ry	rz
26	706.618	65.468	-1.05	SLV 3	-0.0000211	0.0000341	-0.0014888	-0.0177	-0.0177	0
26	706.618	65.468	-1.05	SLV 4	-0.0000211	0.0000341	-0.0014888	-0.0177	-0.0177	0
26	706.618	65.468	-1.05	SLV 5	0.0000027	-0.0000101	-0.0012423	0.0106	-0.0024	0
26	706.618	65.468	-1.05	SLV 6	0.0000027	-0.0000101	-0.0012423	0.0106	-0.0024	0
26	706.618	65.468	-1.05	SLV 7	0.0000027	0.0000579	-0.0020638	-0.033	-0.0024	0
26	706.618	65.468	-1.05	SLV 8	0.0000027	0.0000579	-0.0020638	-0.033	-0.0024	0
26	706.618	65.468	-1.05	SLV 9	0.0000231	-0.0000101	-0.0014888	0.0106	0.0107	0
26	706.618	65.468	-1.05	SLV 10	0.0000231	-0.0000101	-0.0014888	0.0106	0.0107	0
26	706.618	65.468	-1.05	SLV 11	0.0000231	0.0000579	-0.0023103	-0.033	0.0107	0
26	706.618	65.468	-1.05	SLV 12	0.0000231	0.0000579	-0.0023103	-0.033	0.0107	0
26	706.618	65.468	-1.05	SLV 13	0.0000469	0.0000137	-0.0020638	-0.0046	0.0259	0
26	706.618	65.468	-1.05	SLV 14	0.0000469	0.0000137	-0.0020638	-0.0046	0.0259	0
26	706.618	65.468	-1.05	SLV 15	0.0000469	0.0000341	-0.0023103	-0.0177	0.0259	0
26	706.618	65.468	-1.05	SLV 16	0.0000469	0.0000341	-0.0023103	-0.0177	0.0259	0
26	706.618	65.468	-1.05	SLV FO 1	-0.0000245	0.0000126	-0.0011889	-0.004	-0.0198	0
26	706.618	65.468	-1.05	SLV FO 2	-0.0000245	0.0000126	-0.0011889	-0.004	-0.0198	0
26	706.618	65.468	-1.05	SLV FO 3	-0.0000245	0.0000351	-0.00146	-0.0184	-0.0198	0
26	706.618	65.468	-1.05	SLV FO 4	-0.0000245	0.0000351	-0.00146	-0.0184	-0.0198	0
26	706.618	65.468	-1.05	SLV FO 5	0.0000017	-0.0000136	-0.0011889	0.0128	-0.0031	0
26	706.618	65.468	-1.05	SLV FO 6	0.0000017	-0.0000136	-0.0011889	0.0128	-0.0031	0
26	706.618	65.468	-1.05	SLV FO 7	0.0000017	0.0000613	-0.0020926	-0.0351	-0.0031	0
26	706.618	65.468	-1.05	SLV FO 8	0.0000017	0.0000613	-0.0020926	-0.0351	-0.0031	0
26	706.618	65.468	-1.05	SLV FO 9	0.0000241	-0.0000136	-0.00146	0.0128	0.0113	0
26	706.618	65.468	-1.05	SLV FO 10	0.0000241	-0.0000136	-0.00146	0.0128	0.0113	0
26	706.618	65.468	-1.05	SLV FO 11	0.0000241	0.0000613	-0.0023637	-0.0351	0.0113	0
26	706.618	65.468	-1.05	SLV FO 12	0.0000241	0.0000613	-0.0023637	-0.0351	0.0113	0
26	706.618	65.468	-1.05	SLV FO 13	0.0000503	0.0000126	-0.0020926	-0.004	0.0281	0
26	706.618	65.468	-1.05	SLV FO 14	0.0000503	0.0000126	-0.0020926	-0.004	0.0281	0
26	706.618	65.468	-1.05	SLV FO 15	0.0000503	0.0000351	-0.0023637	-0.0184	0.0281	0
26	706.618	65.468	-1.05	SLV FO 16	0.0000503	0.0000351	-0.0023637	-0.0184	0.0281	0
27	705.538	64.388	11.995	SLU 1	0	0	-0.0015762	0	0	0
27	705.538	64.388	11.995	SLU 2	0	0.0683917	-0.0015762	-0.3926	0	0
27	705.538	64.388	11.995	SLU 3	0.0912072	0.0683917	-0.0015762	-0.3926	0.5284	0
27	705.538	64.388	11.995	SLU 4	0.1302961	0	-0.0015762	0	0.7549	0
27	705.538	64.388	11.995	SLU 5	0.1302961	0.0478742	-0.0015762	-0.2748	0.7549	0
27	705.538	64.388	11.995	SLU 6	0	0.1255852	-0.0015762	-0.7622	0	0
27	705.538	64.388	11.995	SLU 7	0.0912072	0.1255852	-0.0015762	-0.7622	0.5284	0
27	705.538	64.388	11.995	SLU 8	0.1302961	0.0571935	-0.0015762	-0.3696	0.7549	0
27	705.538	64.388	11.995	SLU 9	0.1302961	0.1050677	-0.0015762	-0.6444	0.7549	0
27	705.538	64.388	11.995	SLU 10	0	0.0571935	-0.0015762	-0.3696	0	0
27	705.538	64.388	11.995	SLU 11	0	0.1050677	-0.0015762	-0.6444	0	0
27	705.538	64.388	11.995	SLU 12	0.0912072	0.0571935	-0.0015762	-0.3696	0.5284	0
27	705.538	64.388	11.995	SLU 13	0.0912072	0.1050677	-0.0015762	-0.6444	0.5284	0
27	705.538	64.388	11.995	SLU 14	0	0	-0.0013699	0	0	0
27	705.538	64.388	11.995	SLU 15	0	0.0683917	-0.0013699	-0.3926	0	0
27	705.538	64.388	11.995	SLU 16	0.0912072	0.0683917	-0.0013699	-0.3926	0.5284	0
27	705.538	64.388	11.995	SLU 17	0.1302961	0	-0.0013699	0	0.7549	0
27	705.538	64.388	11.995	SLU 18	0.1302961	0.0478742	-0.0013699	-0.2748	0.7549	0
27	705.538	64.388	11.995	SLU 19	0	0.1255852	-0.0013699	-0.7622	0	0
27	705.538	64.388	11.995	SLU 20	0.0912072	0.1255852	-0.0013699	-0.7622	0.5284	0
27	705.538	64.388	11.995	SLU 21	0.1302961	0.0571935	-0.0013699	-0.3696	0.7549	0
27	705.538	64.388	11.995	SLU 22	0.1302961	0.1050677	-0.0013699	-0.6444	0.7549	0
27	705.538	64.388	11.995	SLU 23	0	0.0571935	-0.0013699	-0.3696	0	0
27	705.538	64.388	11.995	SLU 24	0	0.1050677	-0.0013699	-0.6444	0	0
27	705.538	64.388	11.995	SLU 25	0.0912072	0.0571935	-0.0013699	-0.3696	0.5284	0
27	705.538	64.388	11.995	SLU 26	0.0912072	0.1050677	-0.0013699	-0.6444	0.5284	0
27	705.538	64.388	11.995	SLU 27	0	0	-0.002049	0	0	0
27	705.538	64.388	11.995	SLU 28	0	0.0683917	-0.002049	-0.3926	0	0
27	705.538	64.388	11.995	SLU 29	0.0912072	0.0683917	-0.002049	-0.3926	0.5284	0
27	705.538	64.388	11.995	SLU 30	0.1302961	0	-0.002049	0	0.7549	0
27	705.538	64.388	11.995	SLU 31	0.1302961	0.0478742	-0.002049	-0.2748	0.7549	0
27	705.538	64.388	11.995	SLU 32	0	0.1255852	-0.002049	-0.7622	0	0
27	705.538	64.388	11.995	SLU 33	0.0912072	0.1255852	-0.002049	-0.7622	0.5284	0
27	705.538	64.388	11.995	SLU 34	0.1302961	0.0571935	-0.002049	-0.3696	0.7549	0
27	705.538	64.388	11.995	SLU 35	0.1302961	0.1050677	-0.002049	-0.6444	0.7549	0
27	705.538	64.388	11.995	SLU 36	0	0.0571935	-0.002049	-0.3696	0	0
27	705.538	64.388	11.995	SLU 37	0	0.1050677	-0.002049	-0.6444	0	0
27	705.538	64.388	11.995	SLU 38	0.0912072	0.0571935	-0.002049	-0.3696	0.5284	0
27	705.538	64.388	11.995	SLU 39	0.0912072	0.1050677	-0.002049	-0.6444	0.5284	0
27	705.538	64.388	11.995	SLU 40	0	0	-0.0018427	0	0	0
27	705.538	64.388	11.995	SLU 41	0	0.0683917	-0.0018427	-0.3926	0	0
27	705.538	64.388	11.995	SLU 42	0.0912072	0.0683917	-0.0018427	-0.3926	0.5284	0
27	705.538	64.388	11.995	SLU 43	0.1302961	0	-0.0018427	0	0.7549	0
27	705.538	64.388	11.995	SLU 44	0.1302961	0.0478742	-0.0018427	-0.2748	0.7549	0
27	705.538	64.388	11.995	SLU 45	0	0.1255852	-0.0018427	-0.7622	0	0
27	705.538	64.388	11.995	SLU 46	0.0912072	0.1255852	-0.0018427	-0.7622	0.5284	0
27	705.538	64.388	11.995	SLU 47	0.1302961	0.0571935	-0.0018427	-0.3696	0.7549	0
27	705.538	64.388	11.995	SLU 48	0.1302961	0.1050677	-0.0018427	-0.6444	0.7549	0
27	705.538	64.388	11.995	SLU 49	0	0.0571935	-0.0018427	-0.3696	0	0
27	705.538	64.388	11.995	SLU 50	0	0.1050677	-0.0018427	-0.6444	0	0
27	705.538	64.388	11.995	SLU 51	0.0912072	0.0571935	-0.0018427	-0.3696	0.5284	0
27	705.538	64.388	11.995	SLU 52	0.0912072	0.1050677	-0.0018427	-0.6444	0.5284	0
27	705.538	64.388	11.995	SLE RA 1	0	0	-0.0014386	0	0	0
27	705.538	64.388	11.995	SLE RA 2	0	0.0455945	-0.0014386	-0.2617	0	0
27	705.538	64.388	11.995	SLE RA 3	0.0608048	0.0455945	-0.0014386	-0.2617	0.3523	0
27	705.538	64.388	11.995	SLE RA 4	0.086864	0	-0.0014386	0	0.5033	0
27	705.538	64.388	11.995	SLE RA 5	0.086864	0.0319161	-0.0014386	-0.1832	0.5033	0
27	705.538	64.388	11.995	SLE RA 6	0	0.0837235	-0.0014386	-0.5081	0	0
27	705.538	64.388	11.995	SLE RA 7	0.0608048	0.0837235	-0.0014386	-0.5081	0.3523	0
27	705.538	64.388	11.995	SLE RA 8	0.086864	0.038129	-0.0014386	-0.2464	0.5033	0
27	705.538	64.388	11.995	SLE RA 9	0.086864	0.0700451	-0.0014386	-0.4296	0.5033	0
27	705.538	64.388	11.995	SLE RA 10	0	0.038129	-0.0014386	-0.2464	0	0
27	705.538	64.388	11.995	SLE RA 11	0	0.0700451	-0.0014386	-0.4296	0	0

Ind.	Nodo			Cont. n.br.	spostamento			rotazione		
	x	y	z		ux	uy	uz	rx	ry	rz
27	705.538	64.388	11.995	SLE RA 12	0.0608048	0.038129	-0.0014386	-0.2464	0.3523	0
27	705.538	64.388	11.995	SLE RA 13	0.0608048	0.0700451	-0.0014386	-0.4296	0.3523	0
27	705.538	64.388	11.995	SLE FR 1	0	0	-0.0014386	0	0	0
27	705.538	64.388	11.995	SLE FR 2	0	0.0227972	-0.0014386	-0.1309	0	0
27	705.538	64.388	11.995	SLE FR 3	0.0260592	0.0227972	-0.0014386	-0.1309	0.151	0
27	705.538	64.388	11.995	SLE FR 4	0.043432	0	-0.0014386	0	0.2516	0
27	705.538	64.388	11.995	SLE FR 5	0.043432	0.0136783	-0.0014386	-0.0785	0.2516	0
27	705.538	64.388	11.995	SLE FR 6	0	0.0533004	-0.0014386	-0.328	0	0
27	705.538	64.388	11.995	SLE FR 7	0.0260592	0.0533004	-0.0014386	-0.328	0.151	0
27	705.538	64.388	11.995	SLE FR 8	0.043432	0.0305032	-0.0014386	-0.1971	0.2516	0
27	705.538	64.388	11.995	SLE FR 9	0.043432	0.0441815	-0.0014386	-0.2756	0.2516	0
27	705.538	64.388	11.995	SLE FR 10	0	0.0343161	-0.0014386	-0.2218	0	0
27	705.538	64.388	11.995	SLE FR 11	0	0.0479944	-0.0014386	-0.3003	0	0
27	705.538	64.388	11.995	SLE FR 12	0.0260592	0.0343161	-0.0014386	-0.2218	0.151	0
27	705.538	64.388	11.995	SLE FR 13	0.0260592	0.0479944	-0.0014386	-0.3003	0.151	0
27	705.538	64.388	11.995	SLE QP 1	0	0	-0.0014386	0	0	0
27	705.538	64.388	11.995	SLE QP 2	0	0.0136783	-0.0014386	-0.0785	0	0
27	705.538	64.388	11.995	SLE QP 3	0.0260592	0	-0.0014386	0	0.151	0
27	705.538	64.388	11.995	SLE QP 4	0.0260592	0.0136783	-0.0014386	-0.0785	0.151	0
27	705.538	64.388	11.995	SLE QP 5	0	0.0305032	-0.0014386	-0.1971	0	0
27	705.538	64.388	11.995	SLE QP 6	0	0.0441815	-0.0014386	-0.2756	0	0
27	705.538	64.388	11.995	SLE QP 7	0.0260592	0.0305032	-0.0014386	-0.1971	0.151	0
27	705.538	64.388	11.995	SLE QP 8	0.0260592	0.0441815	-0.0014386	-0.2756	0.151	0
27	705.538	64.388	11.995	SLD 1	-0.2691169	-0.0018969	-0.0014386	0.0221	-1.774	0
27	705.538	64.388	11.995	SLD 2	-0.2691169	-0.0018969	-0.0014386	0.0221	-1.774	0
27	705.538	64.388	11.995	SLD 3	-0.2691169	0.09026	-0.0014386	-0.5734	-1.774	0
27	705.538	64.388	11.995	SLD 4	-0.2691169	0.09026	-0.0014386	-0.5734	-1.774	0
27	705.538	64.388	11.995	SLD 5	-0.0624936	-0.1094134	-0.0014386	0.7169	-0.4265	0
27	705.538	64.388	11.995	SLD 6	-0.0624936	-0.1094134	-0.0014386	0.7169	-0.4265	0
27	705.538	64.388	11.995	SLD 7	-0.0624936	0.1977764	-0.0014386	-1.2682	-0.4265	0
27	705.538	64.388	11.995	SLD 8	-0.0624936	0.1977764	-0.0014386	-1.2682	-0.4265	0
27	705.538	64.388	11.995	SLD 9	0.114612	-0.1094134	-0.0014386	0.7169	0.7285	0
27	705.538	64.388	11.995	SLD 10	0.114612	-0.1094134	-0.0014386	0.7169	0.7285	0
27	705.538	64.388	11.995	SLD 11	0.114612	0.1977764	-0.0014386	-1.2682	0.7285	0
27	705.538	64.388	11.995	SLD 12	0.114612	0.1977764	-0.0014386	-1.2682	0.7285	0
27	705.538	64.388	11.995	SLD 13	0.3212354	-0.0018969	-0.0014386	0.0221	2.0759	0
27	705.538	64.388	11.995	SLD 14	0.3212354	-0.0018969	-0.0014386	0.0221	2.0759	0
27	705.538	64.388	11.995	SLD 15	0.3212354	0.09026	-0.0014386	-0.5734	2.0759	0
27	705.538	64.388	11.995	SLD 16	0.3212354	0.09026	-0.0014386	-0.5734	2.0759	0
27	705.538	64.388	11.995	SLV 1	-0.1556014	0.0158234	-0.0014386	-0.0924	-1.0337	0
27	705.538	64.388	11.995	SLV 2	-0.1556014	0.0158234	-0.0014386	-0.0924	-1.0337	0
27	705.538	64.388	11.995	SLV 3	-0.1556014	0.0725397	-0.0014386	-0.4589	-1.0337	0
27	705.538	64.388	11.995	SLV 4	-0.1556014	0.0725397	-0.0014386	-0.4589	-1.0337	0
27	705.538	64.388	11.995	SLV 5	-0.028439	-0.0503456	-0.0014386	0.3352	-0.2044	0
27	705.538	64.388	11.995	SLV 6	-0.028439	-0.0503456	-0.0014386	0.3352	-0.2044	0
27	705.538	64.388	11.995	SLV 7	-0.028439	0.1387086	-0.0014386	-0.8865	-0.2044	0
27	705.538	64.388	11.995	SLV 8	-0.028439	0.1387086	-0.0014386	-0.8865	-0.2044	0
27	705.538	64.388	11.995	SLV 9	0.0805574	-0.0503456	-0.0014386	0.3352	0.5064	0
27	705.538	64.388	11.995	SLV 10	0.0805574	-0.0503456	-0.0014386	0.3352	0.5064	0
27	705.538	64.388	11.995	SLV 11	0.0805574	0.1387086	-0.0014386	-0.8865	0.5064	0
27	705.538	64.388	11.995	SLV 12	0.0805574	0.1387086	-0.0014386	-0.8865	0.5064	0
27	705.538	64.388	11.995	SLV 13	0.2077198	0.0158234	-0.0014386	-0.0924	1.3357	0
27	705.538	64.388	11.995	SLV 14	0.2077198	0.0158234	-0.0014386	-0.0924	1.3357	0
27	705.538	64.388	11.995	SLV 15	0.2077198	0.0725397	-0.0014386	-0.4589	1.3357	0
27	705.538	64.388	11.995	SLV 16	0.2077198	0.0725397	-0.0014386	-0.4589	1.3357	0
27	705.538	64.388	11.995	SLV FO 1	-0.1737675	0.0129876	-0.0014386	-0.0741	-1.1522	0
27	705.538	64.388	11.995	SLV FO 2	-0.1737675	0.0129876	-0.0014386	-0.0741	-1.1522	0
27	705.538	64.388	11.995	SLV FO 3	-0.1737675	0.0753755	-0.0014386	-0.4772	-1.1522	0
27	705.538	64.388	11.995	SLV FO 4	-0.1737675	0.0753755	-0.0014386	-0.4772	-1.1522	0
27	705.538	64.388	11.995	SLV FO 5	-0.0338888	-0.0597983	-0.0014386	0.3963	-0.24	0
27	705.538	64.388	11.995	SLV FO 6	-0.0338888	-0.0597983	-0.0014386	0.3963	-0.24	0
27	705.538	64.388	11.995	SLV FO 7	-0.0338888	0.1481613	-0.0014386	-0.9476	-0.24	0
27	705.538	64.388	11.995	SLV FO 8	-0.0338888	0.1481613	-0.0014386	-0.9476	-0.24	0
27	705.538	64.388	11.995	SLV FO 9	0.0860072	-0.0597983	-0.0014386	0.3963	0.5419	0
27	705.538	64.388	11.995	SLV FO 10	0.0860072	-0.0597983	-0.0014386	0.3963	0.5419	0
27	705.538	64.388	11.995	SLV FO 11	0.0860072	0.1481613	-0.0014386	-0.9476	0.5419	0
27	705.538	64.388	11.995	SLV FO 12	0.0860072	0.1481613	-0.0014386	-0.9476	0.5419	0
27	705.538	64.388	11.995	SLV FO 13	0.2258859	0.0129876	-0.0014386	-0.0741	1.4541	0
27	705.538	64.388	11.995	SLV FO 14	0.2258859	0.0129876	-0.0014386	-0.0741	1.4541	0
27	705.538	64.388	11.995	SLV FO 15	0.2258859	0.0753755	-0.0014386	-0.4772	1.4541	0
27	705.538	64.388	11.995	SLV FO 16	0.2258859	0.0753755	-0.0014386	-0.4772	1.4541	0

## Pressioni massime sul terreno

Nodo: Nodo che interagisce col terreno.

Ind.: Indice del nodo.

Pressione minima: Situazione in cui si verifica la pressione minima nel nodo.

Cont.: Nome breve della condizione o combinazione di carico a cui si riferisce la pressione minima.

uz: Spostamento massimo verticale del nodo. [m]

Valore: Pressione minima sul terreno del nodo. [daN/m<sup>2</sup>]

Pressione massima: Situazione in cui si verifica la pressione massima nel nodo.

Cont.: Nome breve della condizione o combinazione di carico a cui si riferisce la pressione massima.

uz: Spostamento minimo verticale del nodo. [m]

Valore: Pressione massima sul terreno del nodo. [daN/m<sup>2</sup>]

Compressione estrema massima -8752.8 al nodo di indice 26, di coordinate  $x = 706.62$ ,  $y = 65.47$ ,  $z = -1.05$ , nel contesto SLU 33.

Nodo Ind.	Cont.	Pressione minima		Pressione massima	
		uz	Valore	Cont.	uz
2	SLD 1	-0.0020676	-6202.9	CRTFP Rig. Ux+	0
3	SLU 27	-0.0020077	-6023	CRTFP Rig. Ux+	0
4	SLU 27	-0.0020077	-6023	CRTFP Rig. Ux+	0
5	SLU 30	-0.0022022	-6606.6	CRTFP Rig. Ux+	0
6	SLU 30	-0.0023967	-7190.2	CRTFP Rig. Ux+	0
7	SLD 1	-0.0020727	-6218.1	CRTFP Rig. Ux+	0
8	SLU 27	-0.0020077	-6023	CRTFP Rig. Ux+	0
9	SLU 27	-0.0020077	-6023	CRTFP Rig. Ux+	0
10	SLU 30	-0.0022022	-6606.6	CRTFP Rig. Ux+	0
11	SLU 30	-0.0023967	-7190.2	CRTFP Rig. Ux+	0
12	SLD 1	-0.0020777	-6233.2	CRTFP Rig. Ux+	0
13	SLU 27	-0.0020077	-6023	CRTFP Rig. Ux+	0
14	SLU 27	-0.0020077	-6023	CRTFP Rig. Ux+	0
15	SLU 30	-0.0022022	-6606.6	CRTFP Rig. Ux+	0
16	SLU 30	-0.0023967	-7190.2	CRTFP Rig. Ux+	0
17	SLU 32	-0.0023265	-6979.4	CRTFP Rig. Ux+	0
18	SLU 32	-0.0023265	-6979.4	CRTFP Rig. Ux+	0
19	SLU 32	-0.0023265	-6979.4	CRTFP Rig. Ux+	0
20	SLU 33	-0.0024626	-7387.9	CRTFP Rig. Ux+	0
21	SLU 35	-0.0026572	-7971.5	CRTFP Rig. Ux+	0
22	SLU 32	-0.0026453	-7935.8	CRTFP Rig. Ux+	0
23	SLU 32	-0.0026453	-7935.8	CRTFP Rig. Ux+	0
24	SLU 32	-0.0026453	-7935.8	CRTFP Rig. Ux+	0
25	SLU 33	-0.0027814	-8344.3	CRTFP Rig. Ux+	0
26	SLU 33	-0.0029176	-8752.8	CRTFP Rig. Ux+	0

## Cedimenti fondazioni

Nodo: Nodo che interagisce col terreno.

Ind.: Indice del nodo.

Spostamento massimo: Situazione in cui si verifica lo spostamento massimo verticale del nodo. Lo spostamento massimo con segno è quello con valore massimo lungo l'asse Z, dove valori positivi rappresentano spostamenti verso l'alto.

Cont.: Nome breve della condizione o combinazione di carico a cui si riferisce lo spostamento.

uz: Spostamento verticale del nodo con segno. [m]

Press.: Pressione sul terreno corrispondente allo spostamento. [daN/m<sup>2</sup>]

Spostamento minimo: Situazione in cui si verifica lo spostamento minimo verticale del nodo. Lo spostamento minimo con segno è quello con valore minimo lungo l'asse Z, dove valori negativi rappresentano spostamenti verso il basso.

Cont.: Nome breve della condizione o combinazione di carico a cui si riferisce lo spostamento.

uz: Spostamento verticale del nodo con segno. [m]

Press.: Pressione sul terreno corrispondente allo spostamento. [daN/m<sup>2</sup>]

Spostamento estremo minimo -0.0029176 al nodo di indice 26, di coordinate  $x = 706.62$ ,  $y = 65.47$ ,  $z = -1.05$ , nel contesto SLU 33. Spostamento estremo minimo 0 al nodo di indice 2, di coordinate  $x = 704.46$ ,  $y = 63.31$ ,  $z = -1.05$ , nel contesto Calcolo rigidità torsionale/flessionale di piano Rig. Ux+.

Nodo Ind.	Cont.	Spostamento massimo		Spostamento minimo		
		uz	Press.	Cont.	uz	Press.
2	CRTFP Rig. Ux+	0	0	SLD 1	-0.0020676	-6202.9
3	CRTFP Rig. Ux+	0	0	SLU 27	-0.0020077	-6023
4	CRTFP Rig. Ux+	0	0	SLU 27	-0.0020077	-6023
5	CRTFP Rig. Ux+	0	0	SLU 30	-0.0022022	-6606.6
6	CRTFP Rig. Ux+	0	0	SLU 30	-0.0023967	-7190.2
7	CRTFP Rig. Ux+	0	0	SLD 1	-0.0020727	-6218.1
8	CRTFP Rig. Ux+	0	0	SLU 27	-0.0020077	-6023

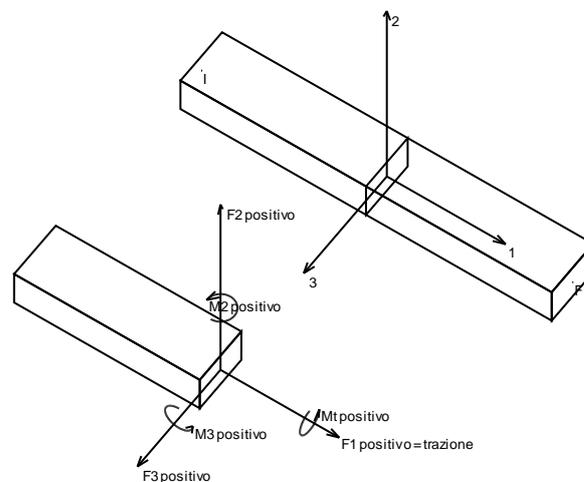
Nodo Ind.	Cont.	Spostamento massimo			Spostamento minimo		
		uz	Press.		Cont.	uz	Press.
9	CRTFP R1g. Ux+	0	0	SLU 27	-0.0020077	-6023	
10	CRTFP R1g. Ux+	0	0	SLU 30	-0.0022022	-6606.6	
11	CRTFP R1g. Ux+	0	0	SLU 30	-0.0023967	-7190.2	
12	CRTFP R1g. Ux+	0	0	SLD 1	-0.0020777	-6233.2	
13	CRTFP R1g. Ux+	0	0	SLU 27	-0.0020077	-6023	
14	CRTFP R1g. Ux+	0	0	SLU 27	-0.0020077	-6023	
15	CRTFP R1g. Ux+	0	0	SLU 30	-0.0022022	-6606.6	
16	CRTFP R1g. Ux+	0	0	SLU 30	-0.0023967	-7190.2	
17	CRTFP R1g. Ux+	0	0	SLU 32	-0.0023265	-6979.4	
18	CRTFP R1g. Ux+	0	0	SLU 32	-0.0023265	-6979.4	
19	CRTFP R1g. Ux+	0	0	SLU 32	-0.0023265	-6979.4	
20	CRTFP R1g. Ux+	0	0	SLU 33	-0.0024626	-7387.9	
21	CRTFP R1g. Ux+	0	0	SLU 35	-0.0026572	-7971.5	
22	CRTFP R1g. Ux+	0	0	SLU 32	-0.0026453	-7935.8	
23	CRTFP R1g. Ux+	0	0	SLU 32	-0.0026453	-7935.8	
24	CRTFP R1g. Ux+	0	0	SLU 32	-0.0026453	-7935.8	
25	CRTFP R1g. Ux+	0	0	SLU 33	-0.0027814	-8344.3	
26	CRTFP R1g. Ux+	0	0	SLU 33	-0.0029176	-8752.8	

## Sollecitazioni aste

### Convenzioni di segno aste

Le abbreviazioni relative alle sollecitazioni sugli elementi aste sono da intendersi:

- F1 (N): sforzo normale nell'asta;
- F2: sforzo di taglio agente nella direzione dell'asse locale 2;
- F3: sforzo di taglio agente nella direzione dell'asse locale 3;
- M1 (Mt): momento attorno all'asse locale 1; equivale al momento torcente;
- M2: momento attorno all'asse locale 2;
- M3: momento attorno all'asse locale 3;



La convenzione sui segni per i parametri di sollecitazione delle aste è la seguente:

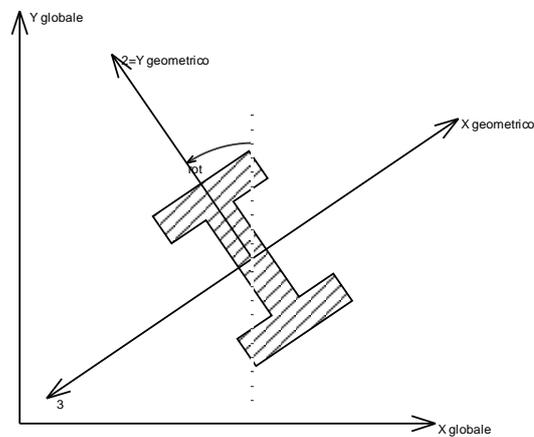
presa un'asta con nodo iniziale  $i$  e nodo finale  $f$ , asse 1 che va da  $i$  a  $f$ , assi 2 e 3 presi secondo quanto indicato nei paragrafi successivi relativi al sistema locale delle aste sezionando l'asta in un punto e considerando la sezione sinistra del punto in cui si è effettuato il taglio (sezione da cui esce il versore asse 1) i parametri di sollecitazione sono positivi se hanno verso e direzione concordi con il sistema di riferimento locale dell'asta 1, 2, 3 (per i momenti si adotta la regola della mano destra).

Il sistema è definito diversamente per tre categorie di aste, a seconda che siano originate da:

- aste verticali ad esempio pilastri e colonne;
- aste non verticali non di c.a., ad esempio travi di acciaio o legno;
- aste non verticali in c.a.: travi in c.a. di piano, falda o a quota generica.

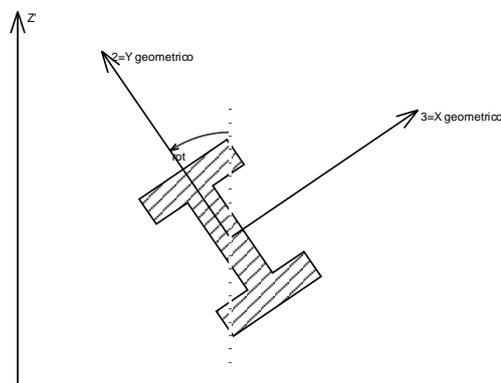
Nel seguito si indica con 1, 2 e 3 il sistema locale dell'asta che non sempre coincide con gli assi principali della sezione. Si ricorda che per assi principali si intendono gli assi rispetto a cui si ha il raggio di inerzia minimo e massimo. Gli assi 1, 2 e 3 rispettano la regola della mano destra.

### ***Sistema locale aste verticali***



Nella figura si considera l'asse 1 uscente dal foglio (l'osservatore guarda in direzione opposta a quella dell'asse 1).

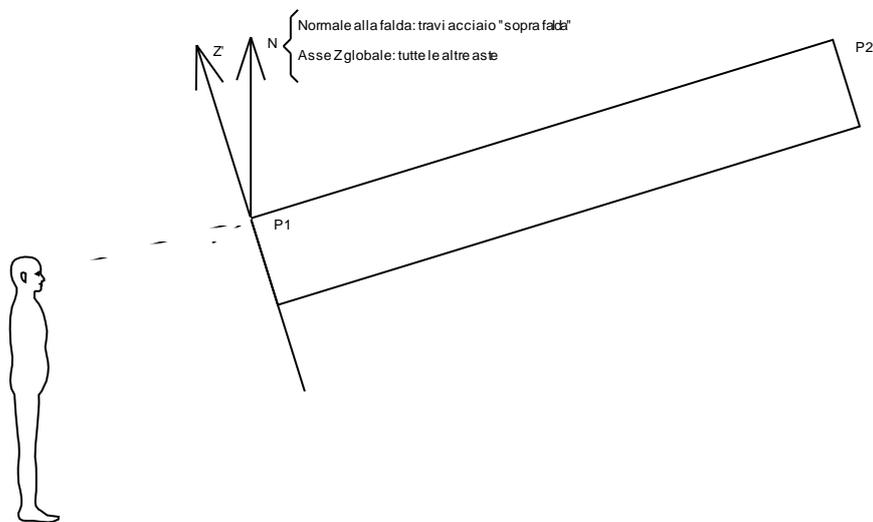
### ***Sistema locale aste non verticali***



Nella figura si considera l'asse 1 entrante nel foglio (l'osservatore guarda in direzione coincidente a quella dell'asse 1).

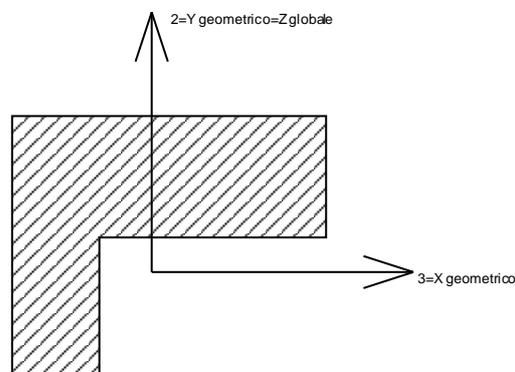
L'asse Z' è illustrato nella figura seguente dove:

- P1 è il punto di inserimento iniziale dell'asta
- P2 è il punto di inserimento finale dell'asta
- N è la normale al piano o falda di inserimento



Z' è quindi l'intersezione tra il piano passante per P1, P2 contenente N e il piano della sezione iniziale dell'asta.

### **Sistema locale aste derivanti da travi in c.a.**



Nella figura si considera l'asse 1 entrante nel foglio (l'osservatore guarda in direzione coincidente a quella dell'asse 1). L'asse 2 è sempre verticale e quindi coincidente con l'asse Z globale nonché con l'asse y geometrico. L'asse 3 coincide con l'asse x geometrico. Si sottolinea il fatto che gli assi 2 e 3 non corrispondono agli assi principali della sezione.

### Sollecitazioni estreme aste

Asta: Elemento asta a cui si riferiscono le sollecitazioni.

Ind.: Indice dell'asta.

Cont.: Contesto a cui si riferisce la sollecitazione

n.br.: Nome breve della condizione o combinazione di carico.

Pos.: Numero della sezione all'interno dell'asta (tra 0 e 30, dove 0 corrisponde alla sezione al nodo iniziale, 15 è la sezione in mezzzeria, 30 corrisponde alla sezione al nodo finale).

Posizione: Posizione a cui si riferisce la sollecitazione dell'asta.

X: Componente X della posizione a cui si riferisce la sollecitazione dell'asta. [m]

Y: Componente Y della posizione a cui si riferisce la sollecitazione dell'asta. [m]

Z: Componente Z della posizione a cui si riferisce la sollecitazione dell'asta. [m]

Soll.traslazionale: Componente traslazionale della sollecitazione dell'asta.

F1: Componente F1 della sollecitazione dell'asta. [daN]

F2: Componente F2 della sollecitazione dell'asta. [daN]

F3: Componente F3 della sollecitazione dell'asta. [daN]

Soll.rotazionale: Componente rotazionale della sollecitazione dell'asta.

M1: Componente M1 della sollecitazione dell'asta. [daN\*m]

M2: Componente M2 della sollecitazione dell'asta. [daN\*m]

M3: Componente M3 della sollecitazione dell'asta. [daN\*m]

### Sollecitazioni con sforzo normale (N) minimo

Vengono mostrate le sole 5 aste più sollecitate.

Asta Ind.	Cont. n.br.	Pos.	Posizione			Soll.traslazionale			Soll.rotazionale		
			X	Y	Z	F1	F2	F3	M1	M2	M3
1		0	705.54	64.39	-1.05	-1251	0	0	0	0	0

### Sollecitazioni con sforzo normale (N) massimo

Vengono mostrate le sole 5 aste più sollecitate.

Asta Ind.	Cont. n.br.	Pos.	Posizione			Soll.traslazionale			Soll.rotazionale		
			X	Y	Z	F1	F2	F3	M1	M2	M3
1		30	705.54	64.39	12	1845	0	0	0	0	0

### Sollecitazioni con momento M2 minimo

Vengono mostrate le sole 5 aste più sollecitate.

Asta Ind.	Cont. n.br.	Pos.	Posizione			Soll.traslazionale			Soll.rotazionale		
			X	Y	Z	F1	F2	F3	M1	M2	M3
1		0	705.54	64.39	-1.05	267	80	463	0	-6963.44	119.62

### Sollecitazioni con momento M2 massimo

Vengono mostrate le sole 5 aste più sollecitate.

Asta Ind.	Cont. n.br.	Pos.	Posizione			Soll.traslazionale			Soll.rotazionale		
			X	Y	Z	F1	F2	F3	M1	M2	M3
1		0	705.54	64.39	-1.05	267	80	-745	0	8801.3	119.62

### Sollecitazioni con momento M3 minimo

Vengono mostrate le sole 5 aste più sollecitate.

Asta Ind.	Cont. n.br.	Pos.	Posizione			Soll.traslazionale			Soll.rotazionale		
			X	Y	Z	F1	F2	F3	M1	M2	M3
1		0	705.54	64.39	-1.05	267	-343	40	0	-1445.78	-5398.04

### Sollecitazioni con momento M3 massimo

Vengono mostrate le sole 5 aste più sollecitate

Asta ind.	Cont. n.br.	Pos.	Posizione			Soll.traslazionale			Soll.rotazionale		
			X	Y	Z	F1	F2	F3	M1	M2	M3
1		0	705.54	64.39	-1.05	267	865	40	0	-1445.78	10366.7

### Sollecitazioni gusci

#### Convenzioni di segno gusci

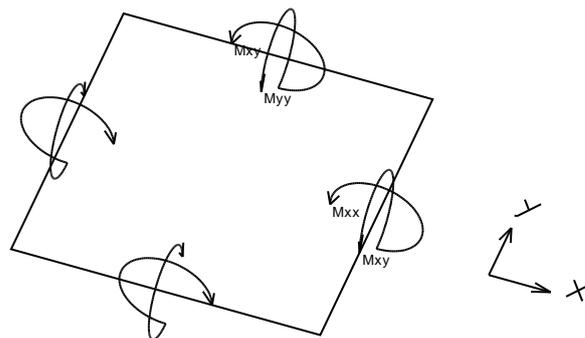
Sono individuate distinte convenzioni di segno in relazione al tipo di elemento strutturale a cui il guscio si riferisce:

- convenzione per gusci non verticali, originati ad esempio da piastre e platee
- convenzione per gusci verticali, originati ad esempio da pareti e muri

#### Convenzione di segno per gusci non verticali

Il sistema di riferimento nel quale sono espressi i parametri di sollecitazione è così definito: origine appartenente al piano dell'elemento, asse x e y contenuti nel piano dell'elemento e terzo asse (z) ortogonale al piano dell'elemento a formare una terna destrorsa. In particolare l'asse x ha proiezione in pianta parallela ed equiversa all'asse globale X. Nel caso di piastre orizzontali (caso più comune) gli assi x, y e z locali all'elemento sono paralleli ed equiversi agli assi X, Y e Z globali. Si sottolinea che non ha alcun interesse collocare esattamente nel piano dell'elemento la posizione dell'origine in quanto i parametri di sollecitazione sono invarianti rispetto a tale posizione.

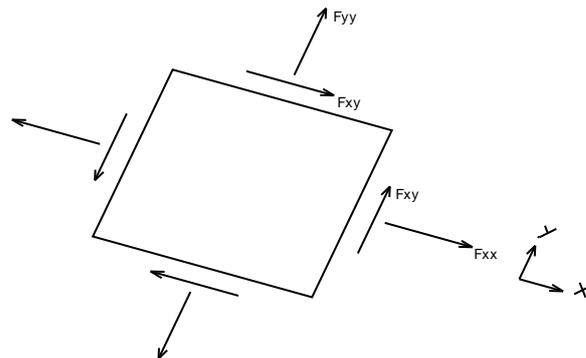
In figura è mostrato un elemento infinitesimo di shell orizzontale con indicato il sistema di riferimento e i parametri di sollecitazione  $M_{xx}$ ,  $M_{yy}$ ,  $M_{xy}$ .



Si definiscono:

- $M_{xx}$ : momento flettente [Forza\*Lunghezza/Lunghezza] agente sul bordo di normale x (verso positivo indicato dalla freccia in figura che tende le fibre inferiori);
- $M_{yy}$ : momento flettente [Forza\*Lunghezza/Lunghezza] agente sul bordo di normale y (verso positivo indicato dalla freccia in figura che tende le fibre inferiori);
- $M_{xy}$ : momento torcente [Forza\*Lunghezza/Lunghezza] agente sui bordi (verso positivo indicato dalla freccia in figura);

Per quanto riguarda le sollecitazioni estensionali si faccia riferimento alla figura seguente dove per lo stesso elemento infinitesimo di shell orizzontale con indicato il sistema di riferimento e i parametri di sollecitazione  $F_{xx}$ ,  $F_{yy}$ ,  $F_{xy}$ .



Si definiscono:

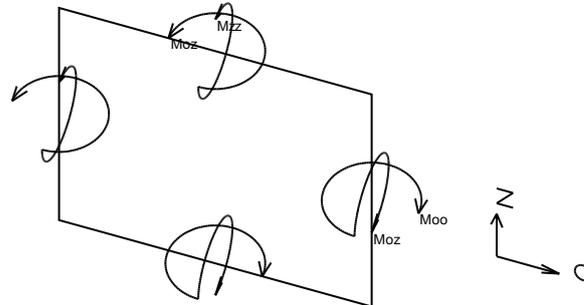
- $F_{xx}$ : sforzo estensionale [Forza/Lunghezza] agente sul bordo di normale  $x$  (verso positivo indicato dalla freccia in figura che mette in trazione l'elemento);
- $F_{yy}$ : sforzo estensionale [Forza/Lunghezza] agente sul bordo di normale all'asse  $y$  (verso positivo indicato dalla freccia in figura che mette in trazione l'elemento);
- $F_{xy}$ : sforzo di taglio [Forza/Lunghezza] agente sui bordi (verso positivo indicato dalla freccia in figura).

Vengono riportati inoltre i tagli fuori dal piano dell'elemento guscio:

- $V_x$ : taglio fuori piano [Forza/Lunghezza] applicato al bordo di normale parallela all'asse  $x$ ;
- $V_y$ : taglio fuori piano [Forza/Lunghezza] applicato al bordo di normale parallela all'asse  $y$ ;

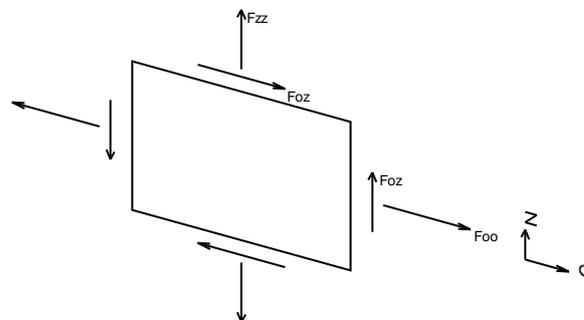
### **Convenzione di segno per gusci verticali**

Il sistema di riferimento nel quale sono espressi i parametri di sollecitazione è così definito: origine appartenente al piano dell'elemento, asse  $O$  (ascisse) e  $z$  (ordinate) contenuti nel piano dell'elemento e terzo asse ortogonale al piano dell'elemento a formare una terna destrorsa. In particolare l'asse  $O$  è orizzontale e l'asse  $z$  parallelo ed equiverso con l'asse  $Z$  globale. Si sottolinea che non ha alcun interesse collocare esattamente nel piano dell'elemento la posizione dell'origine in quanto i parametri di sollecitazione sono invarianti rispetto a tale posizione. In figura è mostrato un elemento infinitesimo di shell orizzontale con indicato il sistema di riferimento e i parametri di sollecitazione  $M_{oo}$ ,  $M_{zz}$ ,  $M_{oz}$ .



- Moo: momento flettente distribuito  $[Forza \cdot Lunghezza / Lunghezza]$  applicato al bordo di normale parallela all'asse O (verso positivo indicato dalla freccia in figura che tende le fibre inferiori);
- Mzz: momento flettente distribuito  $[Forza \cdot Lunghezza / Lunghezza]$  applicato al bordo di normale parallela all'asse z (verso positivo indicato dalla freccia in figura che tende le fibre inferiori);
- Moz: momento 'torcente' distribuito  $[Forza \cdot Lunghezza / Lunghezza]$  applicato sui bordi (verso positivo indicato dalla freccia in figura);

Per quanto riguarda le sollecitazioni estensionali si faccia riferimento alla figura seguente dove per lo stesso elemento infinitesimo di shell con indicato il sistema di riferimento i parametri di sollecitazione Foo, Fzz, Foz sono rispettivamente:



- Fzz: sforzo tensionale distribuito  $[Forza / Lunghezza]$  applicato al bordo di normale parallela all'asse z (verso positivo indicato dalla freccia in figura che mette in trazione l'elemento);
- Foo: sforzo tensionale distribuito  $[Forza / Lunghezza]$  applicato al bordo di normale parallela all'asse O (verso positivo indicato dalla freccia in figura che mette in trazione l'elemento);
- Foz: sforzo tagliante distribuito  $[Forza / Lunghezza]$  applicato sui bordi (verso positivo indicato dalla freccia in figura);

Vengono riportati inoltre i tagli fuori dal piano dell'elemento guscio:

- Vo: taglio fuori piano applicato al bordo di normale parallela all'asse O ;
- Vz: taglio fuori piano applicato al bordo di normale parallela all'asse z .

## Tagli ai livelli

*Livello: Livello rispetto a cui è calcolato il taglio.*

*Nome: Nome completo del livello.*

*Cont.: Contesto nel quale viene valutato il taglio.*

*n.br.: Nome breve della condizione o combinazione di carico.*

*Totale: Totale del taglio al livello.*

*F: Forza del taglio. [daN]*

*X: Componente lungo l'asse X globale. [daN]*

*Y: Componente lungo l'asse Y globale. [daN]*

*Z: Componente lungo l'asse Z globale. [daN]*

*Aste verticali: Contributo al taglio totale dato dalle aste verticali.*

*F: Forza del taglio. [daN]*

*X: Componente lungo l'asse X globale. [daN]*

*Y: Componente lungo l'asse Y globale. [daN]*

*Z: Componente lungo l'asse Z globale. [daN]*

*Pareti: Contributo al taglio totale dato dalle pareti e piastre generiche verticali.*

*F: Forza del taglio. [daN]*

*X: Componente lungo l'asse X globale. [daN]*

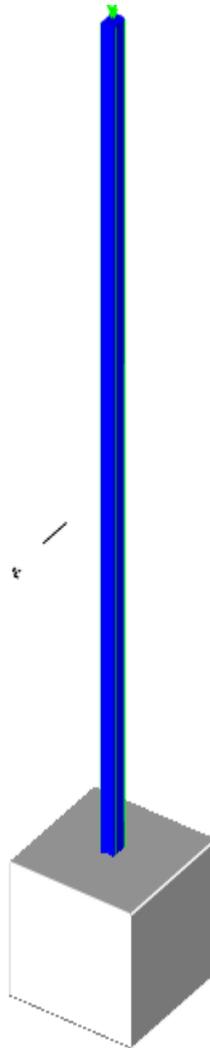
*Y: Componente lungo l'asse Y globale. [daN]*

*Z: Componente lungo l'asse Z globale. [daN]*

Livello Nome	Cont. n.br.	Totale			Aste verticali			Pareti		
		X	Y	Z	X	Y	Z	X	Y	Z
Fondazione	SLU 1	0	0	-963	0	0	-963	0	0	0
Fondazione	SLU 2	0	704	-963	0	704	-963	0	0	0
Fondazione	SLU 3	493	704	-963	493	704	-963	0	0	0
Fondazione	SLU 4	704	0	-963	704	0	-963	0	0	0
Fondazione	SLU 5	704	493	-963	704	493	-963	0	0	0
Fondazione	SLU 6	0	929	-963	0	929	-963	0	0	0
Fondazione	SLU 7	493	929	-963	493	929	-963	0	0	0
Fondazione	SLU 8	704	225	-963	704	225	-963	0	0	0
Fondazione	SLU 9	704	718	-963	704	718	-963	0	0	0
Fondazione	SLU 10	0	225	-963	0	225	-963	0	0	0
Fondazione	SLU 11	0	718	-963	0	718	-963	0	0	0
Fondazione	SLU 12	493	225	-963	493	225	-963	0	0	0
Fondazione	SLU 13	493	718	-963	493	718	-963	0	0	0
Fondazione	SLU 14	0	0	882	0	0	882	0	0	0
Fondazione	SLU 15	0	704	882	0	704	882	0	0	0
Fondazione	SLU 16	493	704	882	493	704	882	0	0	0
Fondazione	SLU 17	704	0	882	704	0	882	0	0	0
Fondazione	SLU 18	704	493	882	704	493	882	0	0	0
Fondazione	SLU 19	0	929	882	0	929	882	0	0	0
Fondazione	SLU 20	493	929	882	493	929	882	0	0	0
Fondazione	SLU 21	704	225	882	704	225	882	0	0	0
Fondazione	SLU 22	704	718	882	704	718	882	0	0	0
Fondazione	SLU 23	0	225	882	0	225	882	0	0	0
Fondazione	SLU 24	0	718	882	0	718	882	0	0	0
Fondazione	SLU 25	493	225	882	493	225	882	0	0	0
Fondazione	SLU 26	493	718	882	493	718	882	0	0	0
Fondazione	SLU 27	0	0	-1251	0	0	-1251	0	0	0
Fondazione	SLU 28	0	704	-1251	0	704	-1251	0	0	0
Fondazione	SLU 29	493	704	-1251	493	704	-1251	0	0	0
Fondazione	SLU 30	704	0	-1251	704	0	-1251	0	0	0
Fondazione	SLU 31	704	493	-1251	704	493	-1251	0	0	0
Fondazione	SLU 32	0	929	-1251	0	929	-1251	0	0	0
Fondazione	SLU 33	493	929	-1251	493	929	-1251	0	0	0
Fondazione	SLU 34	704	225	-1251	704	225	-1251	0	0	0
Fondazione	SLU 35	704	718	-1251	704	718	-1251	0	0	0
Fondazione	SLU 36	0	225	-1251	0	225	-1251	0	0	0
Fondazione	SLU 37	0	718	-1251	0	718	-1251	0	0	0
Fondazione	SLU 38	493	225	-1251	493	225	-1251	0	0	0
Fondazione	SLU 39	493	718	-1251	493	718	-1251	0	0	0
Fondazione	SLU 40	0	0	594	0	0	594	0	0	0
Fondazione	SLU 41	0	704	594	0	704	594	0	0	0
Fondazione	SLU 42	493	704	594	493	704	594	0	0	0
Fondazione	SLU 43	704	0	594	704	0	594	0	0	0
Fondazione	SLU 44	704	493	594	704	493	594	0	0	0
Fondazione	SLU 45	0	929	594	0	929	594	0	0	0
Fondazione	SLU 46	493	929	594	493	929	594	0	0	0
Fondazione	SLU 47	704	225	594	704	225	594	0	0	0
Fondazione	SLU 48	704	718	594	704	718	594	0	0	0
Fondazione	SLU 49	0	225	594	0	225	594	0	0	0
Fondazione	SLU 50	0	718	594	0	718	594	0	0	0
Fondazione	SLU 51	493	225	594	493	225	594	0	0	0
Fondazione	SLU 52	493	718	594	493	718	594	0	0	0
Fondazione	SLE RA 1	0	0	267	0	0	267	0	0	0
Fondazione	SLE RA 2	0	470	267	0	470	267	0	0	0
Fondazione	SLE RA 3	329	470	267	329	470	267	0	0	0
Fondazione	SLE RA 4	470	0	267	470	0	267	0	0	0
Fondazione	SLE RA 5	470	329	267	470	329	267	0	0	0
Fondazione	SLE RA 6	0	620	267	0	620	267	0	0	0
Fondazione	SLE RA 7	329	620	267	329	620	267	0	0	0



**Rappresentazione generale delle verifiche**



verifiche  
Vista assometrica dell'edificio in cui vengono evidenziati gli elementi strutturali posti a verifica.

## Verifiche

### Verifiche plinti superficiali

Rck	<i>resistenza caratteristica cubica del calcestruzzo</i>
fyk	<i>tensione caratteristica di snervamento dell'acciaio</i>
beta2	<i>coefficiente per il calcolo dell'ampiezza delle fessure</i>
beta	<i>coefficiente per la verifica a punzonamento</i>
scp	<i>tensione agente sulla sezione di calcestruzzo per solo sforzo normale (Nsd/Ac)</i>
fcd	<i>resistenza a compressione di calcolo cilindrica del calcestruzzo</i>
fyd	<i>resistenza di calcolo dell'acciaio</i>
sf	<i>tensione di trazione in esercizio sulle armature (agente e limite)</i>
sc	<i>tensione di compressione in esercizio sul calcestruzzo (agente e limite)</i>
fctd	<i>resistenza a trazione di calcolo del calcestruzzo</i>
st	<i>tensione ammissibile di compressione del terreno</i>
comb.	<i>combinazione</i>
st max.	<i>tensione di compressione massima del terreno</i>
st min.	<i>tensione di compressione minima del terreno</i>
st media	<i>tensione di compressione media del terreno</i>
kt min.	<i>minimo rapporto di verifica a stabilità per traslazione</i>
kr min.	<i>minimo rapporto di verifica a stabilità per ribaltamento</i>
af	<i>area di armatura tesa</i>
a'f	<i>area di armatura compressa</i>
aft	<i>area di armatura complessiva</i>
Msd	<i>momento flettente di calcolo</i>
Mu	<i>momento flettente resistente ultimo</i>
Vsd	<i>taglio di calcolo</i>
Vrd1	<i>taglio resistente ultimo in assenza di armatura al taglio</i>
vsd	<i>taglio di calcolo a punzonamento per unità di perimetro critico</i>
vr1	<i>taglio resistente ultimo a punzonamento per unità di perimetro critico, in assenza di armatura al taglio</i>
vr2	<i>massimo taglio resistente ultimo a punzonamento per unità di perimetro critico, in presenza di armatura al taglio</i>
vr3	<i>taglio resistente ultimo a punzonamento per unità di perimetro critico, in presenza di armatura al taglio</i>

wk	<i>ampiezza delle fessure</i>
srm	<i>distanza media fra le fessure</i>
b	<i>base della sezione</i>
h	<i>altezza della sezione</i>
Nsd	<i>sforzo normale di calcolo</i>
Nu	<i>sforzo normale resistente ultimo</i>
Mxu	<i>momento flettente Mx resistente ultimo</i>
Myu	<i>momento flettente My resistente ultimo</i>
Vrd2	<i>massimo taglio resistente ultimo, in presenza di armatura al taglio</i>
Vrd3	<i>taglio resistente ultimo, in presenza di armatura al taglio</i>
N	<i>fattore di capacità portante, distinto nei 3 tipi (c, q, g)</i>
S	<i>fattore correttivo per la forma della fondazione, distinto nei 3 tipi (c, q, g)</i>
D	<i>fattore correttivo per la profondità del piano di posa, distinto nei 3 tipi (c, q, g)</i>
I	<i>fattore correttivo per l'inclinazione del carico, distinto nei 3 tipi (c, q, g)</i>
B	<i>fattore correttivo per l'inclinazione del piano di posa, distinto nei 3 tipi (c, q, g)</i>
G	<i>fattore correttivo per l'inclinazione del pendio, distinto nei 3 tipi (c, q, g)</i>
E	<i>fattore correttivo per l'inerzia sismica del suolo, distinto nei 3 tipi (c, q, g)</i>
Tipo	<i>tipologia del fattore di portanza, per coesione (c), sovraccarico (q) o attrito (g)</i>

### Plinto

Valori espressi in daN, cm.  
Metodo di calcolo: stati limite D.M.14-01-2008  
Calcestruzzo RCK300; Rck = 300  
Acciaio B450C; fyk = 4500

#### Tipo C

Dimensioni del basamento: lungo X = 250 lungo Y = 250 spessore = 210  
Sbordo del magrone da ogni lato del basamento: 10  
Rotazione in pianta rispetto al pilastro = 0° 0' 0''  
Copriferro per il plinto = 4 copriferro per il bicchiere = 3  
Classe di esposizione per la soala: X0 (Condizioni ordinarie)  
Coeff. di sicurezza parziali dei materiali: calcestruzzo 1.5 acciaio 1.15  
Coeff. di sicurezza parziale per carichi permanenti: 0  
Coeff. per limitazione tensioni in esercizio: calcestruzzo .45 acciaio .8  
Coefficiente Beta EC2 7.4.3 (7.19) 1  
Resistenze di calcolo (stati limite ultimi): fcd = 141.1 fyd = 3913  
Tensioni limite dei materiali in condizioni di esercizio: sc rara = 149.4 sc qp = 112.1 sf = 3600 fctd = 11.9  
Pressione limite rottura del terreno: st = 6

#### Pressioni sul terreno

in condizioni ultime:  
st max. -1.23 st min. -.18 nella condizione n. 33 st media -.7 nella condizione n. 39  
in condizioni di esercizio rare (solo per verifica di esercizio delle sezioni):  
st max. -.87 st min. -.17 nella combinazione SLE rara n.9 st media -.52 nella combinazione SLE rara n.11  
in condizioni di esercizio frequenti (solo per verifica di esercizio delle sezioni):  
st max. -.71 st min. -.33 nella combinazione SLE frequente n.9 st media -.52 nella combinazione SLE frequente n.1  
in condizioni di esercizio quasi permanenti (solo per verifica di esercizio delle sezioni):  
st max. -.68 st min. -.36 nella combinazione SLE quasi perm. n.8 st media -.52 nella combinazione SLE quasi perm. n.1  
in condizioni di verifica per il terreno:  
st max. -1.02 st min. -.18 nella combinazione SLU n.33 sezione interamente reagente  
st media -.6 nella combinazione SLU n.27  
Verifica sigma di compressione al suolo  
st di verifica 1.02 < 2.61 nella combinazione SLU n.33 (FS=2.56)

Verifica a ribaltamento  $k_r$  min. 4.55 nella combinazione SLU n.19

Verifica di scorrimento sul piano di posa

Combinazione con fattore di sicurezza minore: SLU 20  
 Forza risultante agente in direzione x: 493.1  
 Forza risultante agente in direzione y: 929.43  
 Forza risultante agente in direzione z: -31930.09  
 Inclinazione del carico in direzione x (deg): 0.88  
 Inclinazione del carico in direzione y (deg): 1.67  
 Angolo di attrito di progetto (deg): 35  
 Azione di progetto (risultante del carico tangenziale al piano di posa): 1052.14  
 Resistenza di progetto: 20325.17  
 Coefficiente parziale applicato alla resistenza: 1.1  
 Coefficiente di sicurezza normalizzato  $k_s$  min (Rd/Ed): 19.32

Verifica di capacità portante sul piano di posa

Combinazione con fattore di sicurezza minore: SLU 33  
 Azione di progetto (risultante del carico normale al piano di posa): -43907.62  
 Resistenza di progetto: 719277.27  
 Coefficiente parziale applicato alla resistenza: 2.3  
 Coefficiente di sicurezza normalizzato  $k_p$  min (Rd/Ed): 16.38

Parametri utilizzati nel calcolo:

Forza risultante agente in direzione x: 493.1  
 Forza risultante agente in direzione y: 929.43  
 Forza risultante agente in direzione z: -43907.62  
 Momento agente in direzione x: -752976.95  
 Momento agente in direzione y: 321625.14  
 Inclinazione del carico in direzione x (deg): 0.64  
 Inclinazione del carico in direzione y (deg): 1.21  
 Eccentricità del carico in direzione x: 7.33  
 Eccentricità del carico in direzione y: -17.15  
 Impronta al suolo (BxL): 270 x 270  
 Larghezza efficace ( $B'=B-2*e$ ): 235.7  
 Lunghezza efficace ( $L'=L-2*e$ ): 255.35  
 Sovraccarico di progetto: .34  
 Peso specifico di progetto del suolo : 0.0019  
 Angolo di attrito di progetto (deg): 35

Fattori di capacità portante

N	S	D	I	B	G	E	Tipo
46.12	1.67	1.31	0.96	1.00	1.00	1.00	Coesione
33.30	1.65	1.20	0.96	1.00	1.00	1.00	Sovraccarico
48.03	0.63	1.00	0.94	1.00	1.00	1.00	Attrito

Verifiche strutturali in condizioni ultime  
 Verifiche per le sezioni parallele ad Y: flessione (combinazione SLU n.34)  
 Armature e momenti di verifica:  $a_f = 10.18$   $a'_f = 5.65$   
 $M_{sd} = 342804$  daN\*cm (asse o filo pilastro)  $M_{sd} = 0$  daN\*cm (filo riseiga)  
 $M_u = 8186714$  daN\*cm (asse o filo pilastro)  $M_u = 0$  daN\*cm (filo riseiga)  
 Verifiche per le sezioni parallele ad X: flessione (combinazione SLU n.33)  
 Armature e momenti di verifica:  $a_f = 10.18$   $a'_f = 5.65$   
 $M_{sd} = 513187$  daN\*cm (asse o filo pilastro)  $M_{sd} = 0$  daN\*cm (filo riseiga)  
 $M_u = 8186714$  daN\*cm (asse o filo pilastro)  $M_u = 0$  daN\*cm (filo riseiga)  
 taglio (combinazione SLU n.33)  
 $V_{sd} = 6315$  daN  $V_{Rd} = 135105$  daN

Verifica a punzonamento per il pilastro.

Verifica lungo la faccia del pilastro (combinazione SLU n.27)

Perimetro  $u_o = 110$  cm  
 Altezza utile  $d_o = 204.8$  cm

Viene utilizzato il coefficiente Beta introdotto dall'utente.  
 Beta = 1.15

Carico applicato = -1251 daN  
 Reazione del terreno = 517 daN  
 P.P. del cono \* gamma,g = -502 daN

Carico punzonante = -1237 daN

$v_{Ed,red}(6.53) = .06$  daN/cm<sup>2</sup>  $v_{Rd,max}(6.4.5) = 44.47$  daN/cm<sup>2</sup>  
 $v_{Ed,red} \leq v_{Rd,max}$  Verifica soddisfatta.

Verifica lungo il perimetro di base (combinazione SLU n.27)

Perimetro  $u = 171.23$  cm a distanza  $a = 10$  cm (a limite = 409.6 cm)  
 Altezza utile  $d = 204.8$  cm

Viene utilizzato il coefficiente Beta introdotto dall'utente.  
 Beta = 1.15

Carico applicato = -1251 daN  
 Reazione del terreno = 1489 daN  
 P.P. del cono \* gamma,g = -1014 daN

Carico punzonante = -777 daN

Percentuale di acciaio teso :  $r_{o,x} = 0\%$   $r_{o,y} = 0\%$   
 Area di acciaio totale per punzonamento =  $0 \text{ cm}^2$   $2 \cdot (a_{fp,x} = 0 \text{ cm}^2 ; a_{fp,y} = 0 \text{ cm}^2)$   
 Area di acciaio necessaria per punzonamento =  $0 \text{ cm}^2$

$v_{Ed,red}(6.49-6.51) = .03 \text{ daN/cm}^2$   $v_{Rd}(6.50) = 107.57 \text{ daN/cm}^2$   $v_{Rd,cs}(6.52) = ---$   
 $v_{Ed,red} \leq v_{Rd}$  Armatura a punzonamento non necessaria. Verifica soddisfatta.

#### Verifiche in condizioni di esercizio rare

Tensione limite sul cls:  $149.4 \text{ daN/cm}^2$   
 Tensione limite sulle armature:  $3600 \text{ daN/cm}^2$

Verifiche per le sezioni parallele ad Y: flessione e fessurazione (combinazione SLE rara n.5)  
 Armature e momenti di verifica:  $a_f = 10.18$   $a'_f = 5.65$   
 $M_{sd} = 194109 \text{ daN*cm}$  (asse o filo pilastro)  $M_{sd} = 0 \text{ daN*cm}$  (filo risega)  
 $sc = -.5$   $sf = 94.86$   
 Momento di verifica fessurazione  $M_{sd}$ :  $194109 \text{ daN*cm}$   
 Momento di fessurazione M:  $22077420 \text{ daN*cm}$   
 $M_{sd} < M$  di fessurazione, sezione non fessurata

Verifiche per le sezioni parallele ad X: flessione e fessurazione (combinazione SLE rara n.6)  
 Armature e momenti di verifica:  $a_f = 10.18$   $a'_f = 5.65$   
 $M_{sd} = 307694 \text{ daN*cm}$  (asse o filo pilastro)  $M_{sd} = 0 \text{ daN*cm}$  (filo risega)  
 $sc = -.79$   $sf = 150.37$   
 Momento di verifica fessurazione  $M_{sd}$ :  $307694 \text{ daN*cm}$   
 Momento di fessurazione M:  $22077420 \text{ daN*cm}$   
 $M_{sd} < M$  di fessurazione, sezione non fessurata

#### Verifiche in condizioni di esercizio frequenti

Apertura fessure limite:  $.04 \text{ cm}$

Verifiche per le sezioni parallele ad Y: flessione e fessurazione (combinazione SLE frequente n.4)  
 Armature e momenti di verifica:  $a_f = 10.18$   $a'_f = 5.65$   
 $M_{sd} = 92876 \text{ daN*cm}$  (asse o filo pilastro)  $M_{sd} = 0 \text{ daN*cm}$  (filo risega)  
 $sc = -.24$   $sf = 45.39$   
 Momento di verifica fessurazione  $M_{sd}$ :  $92876 \text{ daN*cm}$   
 Momento di fessurazione M:  $22077420 \text{ daN*cm}$   
 $M_{sd} < M$  di fessurazione, sezione non fessurata

Verifiche per le sezioni parallele ad X: flessione e fessurazione (combinazione SLE frequente n.6)  
 Armature e momenti di verifica:  $a_f = 10.18$   $a'_f = 5.65$   
 $M_{sd} = 183744 \text{ daN*cm}$  (asse o filo pilastro)  $M_{sd} = 0 \text{ daN*cm}$  (filo risega)  
 $sc = -.47$   $sf = 89.8$   
 Momento di verifica fessurazione  $M_{sd}$ :  $183744 \text{ daN*cm}$   
 Momento di fessurazione M:  $22077420 \text{ daN*cm}$   
 $M_{sd} < M$  di fessurazione, sezione non fessurata

#### Verifiche in condizioni di esercizio quasi permanenti

Tensione limite sul cls:  $112.05 \text{ daN/cm}^2$   
 Tensione limite sulle armature:  $3600 \text{ daN/cm}^2$   
 Apertura fessure limite:  $.03 \text{ cm}$

Verifiche per le sezioni parallele ad Y: flessione e fessurazione (combinazione SLE quasi perm. n.3)  
 Armature e momenti di verifica:  $a_f = 10.18$   $a'_f = 5.65$   
 $M_{sd} = 52383 \text{ daN*cm}$  (asse o filo pilastro)  $M_{sd} = 0 \text{ daN*cm}$  (filo risega)  
 $sc = -.13$   $sf = 25.6$   
 Momento di verifica fessurazione  $M_{sd}$ :  $52383 \text{ daN*cm}$   
 Momento di fessurazione M:  $22077420 \text{ daN*cm}$   
 $M_{sd} < M$  di fessurazione, sezione non fessurata

Verifiche per le sezioni parallele ad X: flessione e fessurazione (combinazione SLE quasi perm. n.6)  
 Armature e momenti di verifica:  $a_f = 10.18$   $a'_f = 5.65$   
 $M_{sd} = 143252 \text{ daN*cm}$  (asse o filo pilastro)  $M_{sd} = 0 \text{ daN*cm}$  (filo risega)  
 $sc = -.37$   $sf = 70.01$   
 Momento di verifica fessurazione  $M_{sd}$ :  $143252 \text{ daN*cm}$   
 Momento di fessurazione M:  $22077420 \text{ daN*cm}$   
 $M_{sd} < M$  di fessurazione, sezione non fessurata

## Verifiche aste in acciaio

$F_y$  *tensione di snervamento*

$F_y \text{ eff}$  *tensione di snervamento efficace del materiale del profilo tale da modificare il parametro  $\hat{\mu} = (235/f_y)0.5$  in modo da riportare i rapporti lunghezza spessore dei piatti costituenti la sezione nei limiti della classe 3*

lambda	<i>snellezza massima dell'asta</i>
betax	<i>coefficiente di inflessione laterale per inerzia secondo asse X dell'asta</i>
betay	<i>coefficiente di inflessione laterale per inerzia secondo asse Y dell'asta</i>
betam	<i>coefficiente di inflessione laterale per inerzia secondo asse M dell'asta</i>
betan	<i>coefficiente di inflessione laterale per inerzia secondo asse N dell'asta</i>
chi	<i>coefficiente chi per verifica ad instabilità</i>
chix	<i>coefficiente chi.x per verifica ad instabilità secondo asse X dell'asta</i>
chiy	<i>coefficiente chi.y per verifica ad instabilità secondo asse Y dell'asta</i>
chilt	<i>coefficiente chi.lt per verifica ad instabilità flessotorsionale</i>
lambdalt.ad	<i>coefficiente adimensionale lambda.lt per verifica ad instabilità flessotorsionale</i>
bm.x	<i>coefficiente di momento equivalente per Mx</i>
bm.y	<i>coefficiente di momento equivalente per My</i>
bm.lt	<i>coefficiente di momento equivalente per instabilità flessotorsionale</i>
kx	<i>coefficiente per verifica ad instabilità secondo asse X dell'asta</i>
ky	<i>coefficiente per verifica ad instabilità secondo asse Y dell'asta</i>
klt	<i>coefficiente per verifica ad instabilità flessotorsionale</i>
rox	<i>rapporto di taglio ro per verifica di resistenza per flessione e/o compressione con taglio x</i>
roy	<i>rapporto di taglio ro per verifica di resistenza per flessione e/o compressione con taglio y</i>
alfa	<i>costante alfa per verifica di resistenza a flessione deviata</i>
beta	<i>costante beta per verifica di resistenza a flessione deviata</i>
VEd	<i>taglio agente</i>
Vx,Ed	<i>taglio agente Tx</i>
Vy,Ed	<i>taglio agente Ty</i>
Vc,Rd	<i>taglio resistente</i>
Vbw,Rd	<i>taglio resistente di progetto dell'anima</i>
Mx,Ed	<i>momento agente Mx attorno all'asse x del sistema di riferimento geometrico della sezione</i>
My,Ed	<i>momento agente My attorno all'asse y del sistema di riferimento geometrico della sezione</i>
Mc,x,Rd	<i>momento resistente Mx attorno all'asse x del sistema di riferimento geometrico della sezione</i>
Mc,y,Rd	<i>momento resistente My attorno all'asse y del sistema di riferimento geometrico della sezione</i>
Mn,x,Rd	<i>momento resistente Mx, ridotto per la presenza di sforzo normale, attorno all'asse x del sistema di riferimento geometrico della sezione</i>
Mn,y,Rd	<i>momento resistente My, ridotto per la presenza di sforzo normale, attorno all'asse y del sistema di riferimento geometrico della sezione</i>

Npl,Rd	<i>sforzo normale plastico resistente a compressione, eventualmente ridotto per la presenza del taglio</i>
Mb,Rd	<i>momento resistente di progetto per instabilità</i>
Mb,x,Rd	<i>momento resistente di progetto per instabilità Mx attorno all'asse x del sistema di riferimento geometrico della sezione</i>
Mb,y,Rd	<i>momento resistente di progetto per instabilità My attorno all'asse y del sistema di riferimento geometrico della sezione</i>
Mx,Sd	<i>momento agente Mx attorno all'asse x del sistema di riferimento geometrico della sezione</i>
My,Sd	<i>momento agente My attorno all'asse y del sistema di riferimento geometrico della sezione</i>
Mx,eff,Sd	<i>momento interno efficace Mx attorno all'asse x del sistema di riferimento geometrico della sezione</i>
NEd	<i>sforzo normale agente</i>
Nt,Rd	<i>sforzo normale resistente a trazione</i>
Nc,Rd	<i>sforzo normale resistente a compressione</i>
Nb,Rd	<i>resistenza di progetto per instabilità della membratura compressa</i>
Nsd	<i>sforzo normale agente</i>
Nt,Sd	<i>valore di progetto della trazione assiale</i>
TEd	<i>momento torcente agente (si considera che il momento torcente del solutore sia solo dovuto alla torsione uniforme)</i>
TRd	<i>resistenza torsionale di progetto</i>
taut,Ed	<i>tensione tangenziale massima dovuta alla torsione uniforme</i>
R1	<i>rapporto di verifica di resistenza a trazione</i>
R2	<i>rapporto di verifica di resistenza a compressione</i>
R3	<i>rapporto di verifica di resistenza a flessione semplice</i>
R4	<i>rapporto di verifica di resistenza a flessione semplice con forza assiale</i>
R5	<i>rapporto di verifica di resistenza a flessione deviata con forza assiale</i>
R6	<i>rapporto di verifica di resistenza a taglio Tx</i>
R7	<i>rapporto di verifica di resistenza a taglio Ty</i>
R8	<i>rapporto di verifica di resistenza a torsione</i>
B1	<i>rapporto di verifica di instabilità a compressione</i>
B2	<i>rapporto di verifica di instabilità a flessione semplice</i>
B3	<i>rapporto di verifica di instabilità a flessione deviata senza svergolamento</i>
B4	<i>rapporto di verifica di instabilità a flessione deviata con compressione senza svergolamento</i>
B5	<i>rapporto di verifica di resistenza a flessione deviata con trazione</i>
B6	<i>rapporto di verifica di instabilità a taglio Tx</i>
B7	<i>rapporto di verifica di instabilità a taglio Ty</i>
S3	<i>rapporto di verifica di instabilità a flessione deviata e svergolamento</i>

S4	<i>rapporto di verifica di instabilità a flessione deviata con compressione e svergolamento</i>
(hw/tw)	<i>rapporto altezza-spessore per instabilità al taglio</i>
Mpl,Rd	<i>momento resistente della sezione</i>
Mf,Rd	<i>momento resistente delle ali</i>
MRd,Red	<i>momento resistente ridotto della sezione (7.1) EN 1993-1-5:2007</i>
B8	<i>rapporto Vsd.x/Vrd di verifica di instabilità a taglio Tx con tensioni normali per <math>M_y \leq M_f, Rd</math></i>
B9.1	<i>rapporto Vsd.x/Vrd di verifica di instabilità a taglio Tx con tensioni normali per <math>M_y &gt; M_f, Rd</math> e <math>V_x, Ed/Vbw, Rd \leq 0.5</math></i>
B9.2	<i>rapporto My/Mrd di verifica di instabilità a taglio Tx con tensioni normali per <math>M_y &gt; M_f, Rd</math> e <math>V_x, Ed/Vbw, Rd \leq 0.5</math></i>
B10.1	<i>rapporto Vsd.x/Vrd di verifica di instabilità a taglio Tx con tensioni normali per <math>M_y &gt; M_f, Rd</math> e <math>V_x, Ed/Vbw, Rd &gt; 0.5</math></i>
B10.2	<i>rapporto My/Mrd di verifica di instabilità a taglio Tx con tensioni normali per <math>M_y &gt; M_f, Rd</math> e <math>V_x, Ed/Vbw, Rd &gt; 0.5</math></i>
B10.3	<i>rapporto My/Mrd.red di verifica di instabilità a taglio Tx con tensioni normali per <math>M_y &gt; M_f, Rd</math> e <math>V_x, Ed/Vbw, Rd &gt; 0.5</math></i>
B11	<i>rapporto Vsd.y/Vrd di verifica di instabilità a taglio Ty con tensioni normali per <math>M_x \leq M_f, Rd</math></i>
B12.1	<i>rapporto Vsd.y/Vrd di verifica di instabilità a taglio Ty con tensioni normali per <math>M_x &gt; M_f, Rd</math> e <math>V_y, Ed/Vbw, Rd \leq 0.5</math></i>
B12.2	<i>rapporto Mx/Mrd di verifica di instabilità a taglio Ty con tensioni normali per <math>M_x &gt; M_f, Rd</math> e <math>V_y, Ed/Vbw, Rd \leq 0.5</math></i>
B13.1	<i>rapporto Vsd.y/Vrd di verifica di instabilità a taglio Ty con tensioni normali per <math>M_x &gt; M_f, Rd</math> e <math>V_y, Ed/Vbw, Rd &gt; 0.5</math></i>
B13.2	<i>rapporto Mx/Mrd di verifica di instabilità a taglio Ty con tensioni normali per <math>M_x &gt; M_f, Rd</math> e <math>V_y, Ed/Vbw, Rd &gt; 0.5</math></i>
B13.3	<i>rapporto Mx/Mrd.red di verifica di instabilità a taglio Ty con tensioni normali per <math>M_x &gt; M_f, Rd</math> e <math>V_y, Ed/Vbw, Rd &gt; 0.5</math></i>
fx	<i>freccia elastica secondo l'asse x del sistema di riferimento geometrico della sezione positiva se provoca spostamento in direzione opposto all'asse x stesso</i>
fy	<i>freccia elastica secondo l'asse y del sistema di riferimento geometrico della sezione positiva se provoca spostamento in direzione opposto all'asse y stesso</i>
comb	<i>combinazione di verifica</i>
x	<i>distanza della sezione di verifica dall'estremità iniziale dell'asta</i>
e.x	<i>distanza in x tra baricentro sezione geometrica - baricentro sezione efficace</i>
e.y	<i>distanza in y tra baricentro sezione geometrica - baricentro sezione efficace</i>
dMsd.x	<i>variazione del momento agente Mx causato da e.x</i>
dMsd.y	<i>variazione del momento agente causato My da e.y</i>
chi.min	<i>coefficiente chi minimo per verifica ad instabilità</i>
q0	<i>valore massimo del fattore di struttura</i>
comb equiv	<i>combinazione equivalente SLU o SLE avente le condizioni non sismiche con coefficienti combinatori uguali alla parte non sismica delle combinazioni SLV</i>
MEd 2008 per le colonne	<i>valore di progetto del momento flettente delle travi o sollecitazione flessione di progetto calcolata secondo (7.5.7) D.M. 2008 per le colonne</i>
Mpl,Rd	<i>resistenza plastica flessionale di progetto</i>

<b>NEd</b>	<i>valore di progetto della sollecitazione assiale delle travi o sollecitazione assiale di progetto calcolata secondo (7.5.6) D.M. 2008 per le colonne</i>
<b>Npl,Rd</b>	<i>resistenza plastica assiale di progetto</i>
<b>VEd,Gx</b>	<i>sollecitazione di taglio x di progetto dovuta alle azioni non sismiche</i>
<b>VEd,Gy</b>	<i>sollecitazione di taglio y di progetto dovuta alle azioni non sismiche</i>
<b>VEd,Mx</b> <i>cerniera plastica</i>	<i>forza di taglio x dovuta all'applicazione dei momenti plastici equiversi nelle sezioni in cui è attesa la formazione della cerniera plastica</i>
<b>VEd,My</b> <i>cerniera plastica</i>	<i>forza di taglio y dovuta all'applicazione dei momenti plastici equiversi nelle sezioni in cui è attesa la formazione della cerniera plastica</i>
<b>Lplx</b>	<i>distanza tra due estremi notevoli successivi nella inflessione attorno all'asse y</i>
<b>Lply</b>	<i>distanza tra due estremi notevoli successivi nella inflessione attorno all'asse x</i>
<b>Vpl,Rdx</b>	<i>resistenza plastica tagliante x di progetto</i>
<b>Vpl,Rdy</b>	<i>resistenza plastica tagliante y di progetto</i>
<b>gammaRd</b>	<i>fattore di sovrarresistenza del materiale (7.5.1 D.M.2008)</i>
<b>omega</b>	<i>minimo valore tra gli (Mpl,Rd,i/MEd,i) di tutte le travi in cui si attende la formazione di cerniere plastiche</i>
<b>MEd,Gx</b>	<i>sollecitazione di flessione attorno all'asse x dovuta alle azioni non sismiche</i>
<b>MEd,Ex</b>	<i>sollecitazione di flessione attorno all'asse x dovuta alle azioni sismiche</i>
<b>MEd,Gy</b>	<i>sollecitazione di flessione attorno all'asse y dovuta alle azioni non sismiche</i>
<b>MEd,Ey</b>	<i>sollecitazione di flessione attorno all'asse y dovuta alle azioni sismiche</i>
<b>NEd,G</b>	<i>sollecitazione di compressione dovuta alle azioni non sismiche</i>
<b>NEd,E</b>	<i>sollecitazione di compressione dovuta alle azioni sismiche</i>
<b>VEdx</b>	<i>sollecitazione di taglio x di progetto calcolata secondo (7.5.8) D.M. 2008</i>
<b>VEdy</b>	<i>sollecitazione di taglio y di progetto calcolata secondo (7.5.8) D.M. 2008</i>
<b>VEd,Ex</b>	<i>sollecitazione di taglio x dovuta alle azioni sismiche</i>
<b>VEd,Ey</b>	<i>sollecitazione di taglio y dovuta alle azioni sismiche</i>
<b>MC,pl,Rd</b>	<i>momento resistente della colonna calcolato per i livelli di sollecitazione assiale</i>
<b>Mb,pl,Rd</b>	<i>momento resistente plastico della trave</i>
<b>gammaRD</b>	<i>fattore moltiplicativo (punto 7.5.4.3 D.M.2008 formula (7.5.11))</i>

### Asta 1: Colonna in acciaio tronco Fondazione -

Unita' di misura: m, daN, deg, °C, s  
 Lunghezza= 13.045 Nodo iniziale n.14 Nodo finale n.27 Cerniera iniziale: No Cerniera finale: No  
 Sezione: CASS1; Materiale: S235; Rotazione: 0°; Sovreresistenza:0%; Sisma Z:NO;  
 Mensola Y: Nessuno; Mensola X: Nessuno;  
 fy=23500000 classe peggiore 2  
 Snellezza 103 curva X b curva Y b chix= 0.737 chiy= 0.539 betam=0.7 betan=0.7

Resistenza: trazione p. 4.2.4.1.2 (4.2.6) NTC08  
 R1 =0.009 in comb. Famiglia "SLU" 14 x=13.045  
 rox =0 roy =0 NEd=1845 Nt,Rd=210380.922

Resistenza: compressione p. 4.2.4.1.2 (4.2.10) NTC08  
R2 =0.006 in comb. Famiglia "SLU" 27 x=0  
rox =0 roy =0 NEd=-1251.367 NC,Rd=210380.922 classe 2

Resistenza: flessione semplice p. 4.2.4.1.2 (4.2.12) NTC08  
R3 =0.009 in comb. Famiglia "SLU" 6 x=12.17533  
Mx,Ed=216.09564 Mc,x,Rd=24014.76  
rox =0 roy =0 classe 1

Resistenza: flessione semplice con forza assiale p. 4.2.4.1.2 NTC08  
R4 =0.319 in comb. Famiglia "SLU" 32 x=0  
NEd=-1251.367 Mx,Ed=7529.76938 Np1,Rd=210380.922 Mn,x,Rd=24014.76  
formula conservativa (6.2) p. 6.2.1 EN 1993-1-1:2005  
rox =0 roy =0 classe 2

Resistenza: flessione deviata con forza assiale p. 4.2.4.1.2 NTC08  
R5 =0.528 in comb. Famiglia "SLU" 35 x=0  
NEd=-1251.367 Mx,Ed=6151.37625 My,Ed=4594.64469  
Np1,Rd=210380.922 Mn,x,Rd=24014.76 Mn,y,Rd=17307.1875  
formula conservativa (6.2) p. 6.2.1 EN 1993-1-1:2005  
rox =0 roy =0 classe 2

Resistenza: taglio X p. 4.2.4.1.2 (4.2.17) NTC08  
R6 =0.012 in comb. Famiglia "SLU" 4 x=0  
VEd=-704.43 Vc,Rd=59439.586

Resistenza: taglio Y p. 4.2.4.1.2 (4.2.17) NTC08  
R7 =0.015 in comb. Famiglia "SLU" 6 x=0  
VEd=-929.43 Vc,Rd=62023.918

Instabilità: compressione semplice p. 4.2.4.1.3.1 (4.2.42) NTC08  
B1 =0.011 in comb. Famiglia "SLU" 27 x=0  
NEd=-1251.367 Nb,Rd=113339.477  
chi =0.539 classe 2

Instabilità: flessione deviata p. 4.2.4.1.3.3 NTC08, p. 5.5.4. ENV 1993-1-1:1994  
B3 =0.01 in comb. Famiglia "SLU" 9 x=12.17533 classe 2  
Mx,Sd=209.96945 My,Sd=20.42064 Mb,x,Rd=24014.76 Mb,y,Rd=17307.1875

Instabilità: flessione deviata con compressione p. 4.2.4.1.3.3 NTC08, p. 5.5.4. ENV 1993-1-1:1994  
B4 =0.535 in comb. Famiglia "SLU" 35 x=0 classe 2  
NsD=-1251.367 Mx,Sd=6151.37625 My,Sd=4594.64469  
Nb,Rd=113339.469 Mb,x,Rd=24014.76 Mb,y,Rd=17307.1875  
bm.x=1.735 bm.y=1.675 kx=1.002 ky=1.005

## Piede asta 1: Estremo dissipativo per rotazione attorno agli assi x e y

Unita' di misura: m, daN, deg, °C, s  
Distanza dell'estremo dal nodo iniziale dell'asta: 0.2

Parti compresse e/o inflesse delle zone dissipative Punto 7.5.3.1 Classificazione secondo EC3  
classe sezione=2<=2 in comb. SLV 1

Verifica a resistenza e instabilità dell'estremo dissipativo della colonna Punto 7.5.4.2 Formule  
(7.5.6)(7.5.7)(7.5.8)(7.5.9)

Le verifiche previste non vengono condotte in quanto non esistono estremi notevoli dissipativi di trave idonei al calcolo di omega. \*\*\*

Criterio di gerarchia trave colonna Punto 7.5.4.3 Formula (7.5.11)

Non e' prevista la verifica per l'estremo in esame attorno all'asse x in quanto non ci sono travi in acciaio che convergono nel nodo.

Non e' prevista la verifica per l'estremo in esame attorno all'asse y in quanto non ci sono travi in acciaio che convergono nel nodo.

## **Modellazione del sottosuolo e metodi di analisi e di verifica**

Modellazione del sottosuolo e metodi di analisi e di verifica: contiene la descrizione del modello di calcolo adottato per il suolo, con i relativi parametri di modellazione; sono indicati anche gli eventuali metodi adottati per ricavare i parametri di modellazione ed i metodi e le condizioni con cui sono condotte le verifiche geotecniche.

## **Modello di fondazione**

Le travi di fondazione sono modellate tramite uno specifico elemento finito che gestisce il suolo elastoplastico alla Winkler. Le fondazioni a plinto superficiale sono modellate con un numero elevato di molle verticali elastoplastiche agenti su nodi collegati rigidamente al nodo centrale. Le fondazioni a platea sono modellate con l'inserimento di molle verticali elastoplastiche agenti nei nodi delle mesh.

I valori di pressione verticale limite per abbassamento ed innalzamento servono per definire i confini di plasticità nel caso si adotti un suolo elastoplastico. Ponendo a zero la pressione verticale limite per innalzamento si gestisce la non reagenza della fondazione in caso di sollevamento.

## **Verifica di scorrimento**

La verifica di scorrimento della fondazione superficiale viene eseguita considerando le caratteristiche del terreno immediatamente sottostante al piano di posa della fondazione, ricavato in base alla stratigrafia associata all'elemento, e trascurando, a favore di sicurezza, l'eventuale spinta passiva laterale.

Qualora l'elemento in verifica sia formato da parti non omogenee tra loro, ad esempio una travata in cui le singole travi di fondazione siano associate ad un differente sondaggio, verranno condotte verifiche geotecniche distinte sui singoli tratti.

Lo scorrimento di una fondazione avviene nel momento in cui le componenti delle forze parallele al piano di contatto tra fondazione e terreno vincono l'attrito e la coesione terreno-fondazione e, qualora fosse presente, la spinta passiva laterale.

Il coefficiente di sicurezza a scorrimento si ottiene dal rapporto tra le forze stabilizzanti di progetto (Rd) e quelle instabilizzanti (Ed):

$$Rd = (N \cdot \tan(\varphi) + c_a \cdot B \cdot L + \alpha \cdot S_p) / \gamma_{Rs}$$

$$|Ed = \sqrt{T_x^2 + T_y^2}$$

dove:

N = risultante delle forze normali al piano di scorrimento;

Tx, Ty = componenti delle forze tangenziali al piano di scorrimento;

tan(phi) = coefficiente di attrito terreno-fondazione;

ca = aderenza alla base, pari alla coesione del terreno di fondazione o ad una sua frazione;

B, L = dimensioni della fondazione;

alpha = fattore di riduzione della spinta passiva;

Sp = spinta passiva dell'eventuale terreno laterale;

gamma rs = fattore di sicurezza parziale per lo scorrimento;

Le normative prevedono che il fattore di sicurezza a scorrimento  $FS=Rd/Ed$  sia non minore di un prefissato limite.

### Verifica di capacità portante

La verifica di capacità portante della fondazione superficiale viene eseguita mediante formulazioni di letteratura geotecnica considerando le caratteristiche dei terreni sottostanti al piano di posa della fondazione, ricavati in base alla stratigrafia associata all'elemento.

Qualora l'elemento in verifica sia formato da parti non omogenee tra loro, ad esempio una travata in cui le singole travi di fondazione siano associate ad un differente sondaggio, verranno condotte verifiche geotecniche distinte sui singoli tratti.

La verifica viene fatta raffrontando la portanza di progetto ( $Rd$ ) con la sollecitazione di progetto ( $Ed$ ); la prima deriva dalla portanza calcolata con metodi della letteratura geotecnica, ridotta da opportuni fattori di sicurezza parziali; la seconda viene valutata ricavando la risultante della sollecitazione scaricata al suolo con una integrazione delle pressioni nel tratto di calcolo. Le normative prevedono che il fattore di sicurezza alla capacità portante, espresso come rapporto tra il carico ultimo di progetto della fondazione ( $Rd$ ) ed il carico agente ( $Ed$ ), sia non minore di un prefissato limite.

La portanza di una fondazione rappresenta il carico ultimo trasmissibile al suolo prima di arrivare alla rottura del terreno. Le formule di calcolo presenti in letteratura sono nate per la fondazione nastriforme indefinita ma aggiungono una serie di termini correttivi per considerare le effettive condizioni al contorno della fondazione, esprimendo la capacità portante ultima in termini di pressione limite agente su di una fondazione equivalente soggetta a carico centrato.

La determinazione della capacità portante ai fini della verifica è stata condotta secondo il metodo di Vesic, che viene descritto nei paragrafi successivi.

### Metodo di Vesic

La capacità portante valutata attraverso la formula di Vesic risulta, nel caso generale:

$$Q_{lim} = c \cdot N_c \cdot s_c \cdot d_c \cdot i_c \cdot b_c \cdot g_c + q \cdot N_q \cdot s_q \cdot d_q \cdot i_q \cdot b_q \cdot g_q + \frac{1}{2} \gamma \cdot B \cdot N_\gamma \cdot s_\gamma \cdot d_\gamma \cdot i_\gamma \cdot b_\gamma \cdot g_\gamma$$

Nel caso di terreno eminentemente coesivo ( $\phi = 0$ ) tale relazione diventa:

$$Q_{lim} = (2 + \pi) \cdot c_u \cdot (1 + s'_c + d'_c - i'_c - b'_c - g'_c) + q$$

dove:

- gamma' = peso di volume efficace dello strato di fondazione;
- B = larghezza efficace della fondazione ( $B = B_f - 2e$ );
- L = lunghezza efficace della fondazione ( $L = L_f - 2e$ );
- c = coesione dello strato di fondazione;
- c<sub>u</sub> = coesione non drenata dello strato di fondazione;
- q = sovraccarico del terreno sovrastante il piano di fondazione;
- N<sub>c</sub>, N<sub>q</sub>, N<sub>γ</sub> = fattori di capacità portante;
- sc, sq, sy = fattori di forma della fondazione;
- dc, dq, dy = fattori di profondità del piano di posa della fondazione;
- ic, iq, iy = fattori di inclinazione del carico;

bc, bq, by = fattori di inclinazione della base della fondazione;

gc, gq, gy = fattori di inclinazione del piano campagna;

Nel caso di piano di campagna inclinato ( $\beta > 0$ ) e  $\phi = 0$ , Vesic propone l'aggiunta, nella formula sopra definita, del termine

$0.5 \cdot \gamma \cdot B \cdot N_{\gamma}$  con  $N_{\gamma} = -2 \cdot \sin \beta$

Per la teoria di Vesic i coefficienti sopra definiti assumono le espressioni che seguono:

$$N_c = (N_q - 1) \cdot ctg \phi; \quad N_q = tg^2 \left( 45^\circ + \frac{\phi}{2} \right) \cdot e^{(\pi \cdot tg \phi)}; \quad N_\gamma = 2 \cdot (N_q + 1) \cdot tg \phi$$

$$s_c = 1 + \frac{B}{L} \cdot \frac{N_q}{N_c}; \quad s'_c = 0.2 \cdot \frac{B}{L}; \quad s_q = 1 + \frac{B}{L} \cdot tg \phi; \quad s_\gamma = 1 - 0.4 \cdot \frac{B}{L}$$

$$d_c = 1 + 0.4 \cdot k; \quad d'_c = 0.4 \cdot k; \quad d_q = 1 + 2 \cdot k \cdot tg \phi \cdot (1 - \sin \phi)^2; \quad d_\gamma = 1$$

$$i_c = i_q - \frac{1 - i_q}{N_q - 1}; \quad i'_c = \frac{m \cdot H}{B \cdot L \cdot c_a \cdot N_c}; \quad i_q = \left( 1 - \frac{H}{V + B \cdot L \cdot c_a \cdot ctg \phi} \right)^m;$$

$$i_\gamma = \left( 1 - \frac{H}{V + B \cdot L \cdot c_a \cdot ctg \phi} \right)^{m+1}$$

$$g_c = 1 - \frac{\beta^\circ}{147^\circ}; \quad g'_c = \frac{\beta^\circ}{147^\circ}; \quad g_q = (1 - tg \beta)^2; \quad g_\gamma = g_q$$

$$b_c = 1 - \frac{\eta^\circ}{147^\circ}; \quad b'_c = \frac{\eta^\circ}{147^\circ}; \quad b_q = (1 - \eta \cdot tg \phi)^2; \quad b_\gamma = b_q$$

$$k = \frac{D}{B_f} \quad \left( \text{se } \frac{D}{B_f} \leq 1 \right); \quad k = \arctg \left( \frac{D}{B_f} \right) \quad \left( \text{se } \frac{D}{B_f} > 1 \right); \quad m = \frac{2 + \frac{B}{L}}{1 + \frac{B}{L}}$$

nelle quali si sono considerati i seguenti dati:

$\phi$  = angolo di attrito dello strato di fondazione;

$c_a$  = aderenza alla base della fondazione;

$\nu$  = inclinazione del piano di posa della fondazione sull'orizzontale ( $\nu = 0$  se orizzontale);

$\beta$  = inclinazione del pendio;

H = componente orizzontale del carico trasmesso sul piano di posa della fondazione;

V = componente verticale del carico trasmesso sul piano di posa della fondazione;

D = profondità del piano di posa della fondazione dal piano campagna;

### *Influenza degli strati sulla capacità portante*

Le formulazioni utilizzate per la portanza prevedono la presenza di uno stesso terreno nella zona interessata dalla potenziale rottura. In prima approssimazione lo spessore di tale zona è pari a:

$$H = \frac{1}{2} \cdot B \cdot \tan(45^\circ + \phi / 2)$$

In presenza di stratificazioni di terreni diversi all'interno di tale zona, il calcolo diventa più complesso; non esiste una metodologia univoca per questi casi, differenti autori hanno proposto soluzioni diverse a seconda dei casi che si possono presentare. In prima approssimazione, nel caso di stratificazioni, viene trovata una media delle caratteristiche dei terreni, pesata sullo spessore degli strati interessati. Nel caso in cui il primo strato incontrato sia coesivo viene anche verificato che la compressione media agente sulla fondazione non superi la tensione limite di espulsione, circostanza che provocherebbe il rifluimento del terreno da sotto la fondazione, rendendo impossibile la portanza.

La tensione limite di espulsione q<sub>ult</sub> per terreno coesivo viene calcolata come:

$$q_{ult} = 4c + q$$

dove c è la coesione e q è il sovraccarico agente sul piano di posa.

### *Influenza del sisma sulla capacità portante*

La capacità portante nelle combinazioni sismiche viene valutata mediante l'estensione di procedure classiche al caso di azione sismica.

L'**effetto inerziale** prodotto dalla struttura in elevazione sulla fondazione può essere considerato tenendo conto dell'effetto dell'inclinazione (rapporto tra forze T parallele al piano di posa e carico normale N) e dell'eccentricità (rapporto tra momento M e carico normale N) delle azioni in fondazione, e produce variazioni di tutti i coefficienti di capacità portante del carico limite, oltre alla riduzione dell'area efficace.

L'**effetto cinematico** si manifesta per effetto dell'inerzia delle masse del suolo sotto la fondazione come una riduzione della resistenza teorica calcolata in condizioni statiche; tale riduzione è in funzione del coefficiente sismico orizzontale k<sub>h</sub>, cioè dell'accelerazione normalizzata massima attesa al suolo, e delle caratteristiche del suolo. L'effetto è più marcato su terreni granulari, mentre nei suoli coesivi è poco rilevante.

Per tener conto nella determinazione del carico limite di tali effetti inerziali vengono introdotti nelle combinazioni sismiche anche i fattori correttivi e (earthquake), valutati secondo **Paolucci e Pecker**:

$$e_q = \left(1 - \frac{k_h}{\tan \phi}\right)^{0.35} ; \quad e_c = 1 - 0.32 \cdot k_h ; \quad e_\gamma = e_q$$

### **Verifiche delle fondazioni**

*Verifiche delle fondazioni: contiene la descrizione degli stati limite considerati, gli approcci e le combinazioni di calcolo adottate; vengono poi elencate le pressioni e gli spostamenti massimi e minimi raggiunti nei diversi SL e le verifiche condotte sulle fondazioni presenti, superficiali e profonde.*

Nelle verifiche nei confronti degli Stati Limite ultimi SLU strutturali (STR) e geotecnici (GEO) si possono adottare, in alternativa, due diversi

approcci progettuali:

DA1.1 - Approccio 1:

- Combinazione 1: (A1+M1+R1)

- Combinazione 2: (A2+M2+R2)

DA1.2 - Approccio 2:

- Combinazione 1:(A1+M1+R3)

Le seguenti verifiche delle fondazioni sono state condotte secondo l'approccio [2]

### **Verifiche plinti superficiali**

Rck	<i>resistenza caratteristica cubica del calcestruzzo</i>
fyk	<i>tensione caratteristica di snervamento dell'acciaio</i>
beta2	<i>coefficiente per il calcolo dell'ampiezza delle fessure</i>
beta	<i>coefficiente per la verifica a punzonamento</i>
scp	<i>tensione agente sulla sezione di calcestruzzo per solo sforzo normale (Nsd/Ac)</i>
fcd	<i>resistenza a compressione di calcolo cilindrica del calcestruzzo</i>
fyd	<i>resistenza di calcolo dell'acciaio</i>
sf	<i>tensione di trazione in esercizio sulle armature (agente e limite)</i>
sc	<i>tensione di compressione in esercizio sul calcestruzzo (agente e limite)</i>
fctd	<i>resistenza a trazione di calcolo del calcestruzzo</i>
st	<i>tensione ammissibile di compressione del terreno</i>
comb.	<i>combinazione</i>
st max.	<i>tensione di compressione massima del terreno</i>
st min.	<i>tensione di compressione minima del terreno</i>
st media	<i>tensione di compressione media del terreno</i>
kt min.	<i>minimo rapporto di verifica a stabilità per traslazione</i>
kr min.	<i>minimo rapporto di verifica a stabilità per ribaltamento</i>
af	<i>area di armatura tesa</i>
a'f	<i>area di armatura compressa</i>
aft	<i>area di armatura complessiva</i>
Msd	<i>momento flettente di calcolo</i>
Mu	<i>momento flettente resistente ultimo</i>

Vsd	<i>taglio di calcolo</i>
Vrd1	<i>taglio resistente ultimo in assenza di armatura al taglio</i>
vsd	<i>taglio di calcolo a punzonamento per unità di perimetro critico</i>
vr1	<i>taglio resistente ultimo a punzonamento per unità di perimetro critico, in assenza di armatura al taglio</i>
vr2	<i>massimo taglio resistente ultimo a punzonamento per unità di perimetro critico, in presenza di armatura al taglio</i>
vr3	<i>taglio resistente ultimo a punzonamento per unità di perimetro critico, in presenza di armatura al taglio</i>
wk	<i>ampiezza delle fessure</i>
srm	<i>distanza media fra le fessure</i>
b	<i>base della sezione</i>
h	<i>altezza della sezione</i>
Nsd	<i>sforzo normale di calcolo</i>
Nu	<i>sforzo normale resistente ultimo</i>
Mxu	<i>momento flettente Mx resistente ultimo</i>
Myu	<i>momento flettente My resistente ultimo</i>
Vrd2	<i>massimo taglio resistente ultimo, in presenza di armatura al taglio</i>
Vrd3	<i>taglio resistente ultimo, in presenza di armatura al taglio</i>
N	<i>fattore di capacità portante, distinto nei 3 tipi (c, q, g)</i>
S	<i>fattore correttivo per la forma della fondazione, distinto nei 3 tipi (c, q, g)</i>
D	<i>fattore correttivo per la profondità del piano di posa, distinto nei 3 tipi (c, q, g)</i>
I	<i>fattore correttivo per l'inclinazione del carico, distinto nei 3 tipi (c, q, g)</i>
B	<i>fattore correttivo per l'inclinazione del piano di posa, distinto nei 3 tipi (c, q, g)</i>
G	<i>fattore correttivo per l'inclinazione del pendio, distinto nei 3 tipi (c, q, g)</i>
E	<i>fattore correttivo per l'inerzia sismica del suolo, distinto nei 3 tipi (c, q, g)</i>
Tipo	<i>tipologia del fattore di portanza, per coesione (c), sovraccarico (q) o attrito (g)</i>

### Plinto

Valori espressi in daN, cm.  
Metodo di calcolo: stati limite D.M.14-01-2008  
Calcestruzzo RCK300; Rck = 300  
Acciaio B450C; fyk = 4500

#### Tipo C

Dimensioni del basamento: lungo X = 250 lungo Y = 250 spessore = 210  
Sbordo del magrone da ogni lato del basamento: 10  
Rotazione in pianta rispetto al pilastro = 0° 0' 0''  
Copriferro per il plinto = 4 copriferro per il bicchiere = 3  
Classe di esposizione per la suola: X0 (Condizioni ordinarie)  
Coeff. di sicurezza parziali dei materiali: calcestruzzo 1.5 acciaio 1.15  
Coeff. di sicurezza parziale per carichi permanenti: 0  
Coeff. per limitazione tensioni in esercizio: calcestruzzo .45 acciaio .8  
Coefficiente Beta EC2 7.4.3 (7.19) 1  
Resistenze di calcolo (stati limite ultimi): fcd = 141.1 fyd = 3913  
Resistenze di calcolo (stati limite ultimi): sc rara = 149.4 sc qp = 112.1 sf = 3600 fctd = 11.9

Pressione limite rottura del terreno:  $st = 6$

**Pressioni sul terreno**

in condizioni ultime:

st max. -1.23 st min. -.18 nella condizione n. 33 st media -.7 nella condizione n. 39  
in condizioni di esercizio rare (solo per verifica di esercizio delle sezioni):  
st max. -.87 st min. -.17 nella combinazione SLE rara n.9 st media -.52 nella combinazione SLE rara n.11  
in condizioni di esercizio frequenti (solo per verifica di esercizio delle sezioni):  
st max. -.71 st min. -.33 nella combinazione SLE frequente n.9 st media -.52 nella combinazione SLE frequente n.1  
in condizioni di esercizio quasi permanenti (solo per verifica di esercizio delle sezioni):  
st max. -.68 st min. -.36 nella combinazione SLE quasi perm. n.8 st media -.52 nella combinazione SLE quasi perm. n.1  
in condizioni di verifica per il terreno:  
st max. -1.02 st min. -.18 nella combinazione SLU n.33 sezione interamente reagente  
st media -.6 nella combinazione SLU n.27  
Verifica sigma di compressione al suolo  
st di verifica  $1.02 < 2.61$  nella combinazione SLU n.33 (FS=2.56)  
Verifica a ribaltamento kr min. 4.55 nella combinazione SLU n.19

**Verifica di scorrimento sul piano di posa**

Combinazione con fattore di sicurezza minore: SLU 20

Forza risultante agente in direzione x: 493.1  
Forza risultante agente in direzione y: 929.43  
Forza risultante agente in direzione z: -31930.09  
Inclinazione del carico in direzione x (deg): 0.88  
Inclinazione del carico in direzione y (deg): 1.67  
Angolo di attrito di progetto (deg): 35  
Azione di progetto (risultante del carico tangenziale al piano di posa): 1052.14  
Resistenza di progetto: 20325.17  
Coefficiente parziale applicato alla resistenza: 1.1  
Coefficiente di sicurezza normalizzato ks min (Rd/Ed): 19.32

**Verifica di capacità portante sul piano di posa**

Combinazione con fattore di sicurezza minore: SLU 33  
Azione di progetto (risultante del carico normale al piano di posa): -43907.62  
Resistenza di progetto: 719277.27  
Coefficiente parziale applicato alla resistenza: 2.3  
Coefficiente di sicurezza normalizzato kp min (Rd/Ed): 16.38

**Parametri utilizzati nel calcolo:**

Forza risultante agente in direzione x: 493.1  
Forza risultante agente in direzione y: 929.43  
Forza risultante agente in direzione z: -43907.62  
Momento agente in direzione x: -752976.95  
Momento agente in direzione y: 321625.14  
Inclinazione del carico in direzione x (deg): 0.64  
Inclinazione del carico in direzione y (deg): 1.21  
Eccentricità del carico in direzione x: 7.33  
Eccentricità del carico in direzione y: -17.15  
Impronta al suolo (BxL): 270 x 270  
Larghezza efficace ( $B'=B-2^*e$ ): 235.7  
Lunghezza efficace ( $L'=L-2^*e$ ): 255.35  
Sovraccarico di progetto: .34  
Peso specifico di progetto del suolo : 0.0019  
Angolo di attrito di progetto (deg): 35

**Fattori di capacità portante**

N	S	D	I	B	G	E	Tipo
46.12	1.67	1.31	0.96	1.00	1.00	1.00	Coesione
33.30	1.65	1.20	0.96	1.00	1.00	1.00	Sovraccarico
48.03	0.63	1.00	0.94	1.00	1.00	1.00	Attrito

**Verifiche strutturali in condizioni ultime**

Verifiche per le sezioni parallele ad Y: flessione (combinazione SLU n.34)  
Armature e momenti di verifica: af = 10.18 a'f = 5.65  
Msd = 342804 daN\*cm (asse o filo pilastro) Msd = 0 daN\*cm (filo risega)  
Mu = 8186714 daN\*cm (asse o filo pilastro) Mu = 0 daN\*cm (filo risega)  
Verifiche per le sezioni parallele ad X: flessione (combinazione SLU n.33)  
Armature e momenti di verifica: af = 10.18 a'f = 5.65  
Msd = 513187 daN\*cm (asse o filo pilastro) Msd = 0 daN\*cm (filo risega)  
Mu = 8186714 daN\*cm (asse o filo pilastro) Mu = 0 daN\*cm (filo risega)  
taglio (combinazione SLU n.33)  
Vsd = 6315 daN VRd = 135105 daN

**Verifica a punzonamento per il pilastro.**

Verifica lungo la faccia del pilastro (combinazione SLU n.27)  
Perimetro uo = 110 cm  
Altezza utile do = 204.8 cm

Viene utilizzato il coefficiente Beta introdotto dall'utente.  
Beta = 1.15

Carico applicato = -1251 daN  
Reazione del terreno = 517 daN  
P.P. del cono \* gamma,g = -502 daN

Carico punzonante = -1237 daN

$v_{Ed,red}(6.53) = .06 \text{ daN/cm}^2$   $v_{Rd,max}(6.4.5) = 44.47 \text{ daN/cm}^2$   
 $v_{Ed,red} \leq v_{Rd,max}$  Verifica soddisfatta.

Verifica lungo il perimetro di base (combinazione SLU n.27)  
Perimetro  $u = 171.23 \text{ cm}$  a distanza  $a = 10 \text{ cm}$  (a limite = 409.6 cm)  
Altezza utile  $d = 204.8 \text{ cm}$

Viene utilizzato il coefficiente Beta introdotto dall'utente.  
Beta = 1.15

Carico applicato = -1251 daN  
Reazione del terreno = 1489 daN  
P.P. del cono \* gamma,g = -1014 daN

Carico punzonante = -777 daN

Percentuale di acciaio teso :  $r_{o,x} = 0\%$   $r_{o,y} = 0\%$   
Area di acciaio totale per punzonamento =  $0 \text{ cm}^2$   $2 \cdot (a_{fp,x} = 0 \text{ cm}^2 ; a_{fp,y} = 0 \text{ cm}^2)$   
Area di acciaio necessaria per punzonamento =  $0 \text{ cm}^2$

$v_{Ed,red}(6.49-6.51) = .03 \text{ daN/cm}^2$   $v_{Rd}(6.50) = 107.57 \text{ daN/cm}^2$   $v_{Rd,cs}(6.52) = ---$   
 $v_{Ed,red} \leq v_{Rd}$  Armatura a punzonamento non necessaria. Verifica soddisfatta.

Verifiche in condizioni di esercizio rare

Tensione limite sul cls: 149.4 daN\*cm<sup>2</sup>  
Tensione limite sulle armature: 3600 daN\*cm<sup>2</sup>

Verifiche per le sezioni parallele ad Y: flessione e fessurazione (combinazione SLE rara n.5)  
Armature e momenti di verifica:  $a_f = 10.18$   $a'_f = 5.65$   
 $M_{sd} = 194109 \text{ daN*cm}$  (asse o filo pilastro)  $M_{sd} = 0 \text{ daN*cm}$  (filo riseiga)  
 $sc = -.5$   $sf = 94.86$   
Momento di verifica fessurazione  $M_{sd}$ : 194109 daN\*cm  
Momento di fessurazione M: 22077420 daN\*cm  
 $M_{sd} < M$  di fessurazione, sezione non fessurata

Verifiche per le sezioni parallele ad X: flessione e fessurazione (combinazione SLE rara n.6)  
Armature e momenti di verifica:  $a_f = 10.18$   $a'_f = 5.65$   
 $M_{sd} = 307694 \text{ daN*cm}$  (asse o filo pilastro)  $M_{sd} = 0 \text{ daN*cm}$  (filo riseiga)  
 $sc = -.79$   $sf = 150.37$   
Momento di verifica fessurazione  $M_{sd}$ : 307694 daN\*cm  
Momento di fessurazione M: 22077420 daN\*cm  
 $M_{sd} < M$  di fessurazione, sezione non fessurata

Verifiche in condizioni di esercizio frequenti

Apertura fessure limite: .04 cm

Verifiche per le sezioni parallele ad Y: flessione e fessurazione (combinazione SLE frequente n.4)  
Armature e momenti di verifica:  $a_f = 10.18$   $a'_f = 5.65$   
 $M_{sd} = 92876 \text{ daN*cm}$  (asse o filo pilastro)  $M_{sd} = 0 \text{ daN*cm}$  (filo riseiga)  
 $sc = -.24$   $sf = 45.39$   
Momento di verifica fessurazione  $M_{sd}$ : 92876 daN\*cm  
Momento di fessurazione M: 22077420 daN\*cm  
 $M_{sd} < M$  di fessurazione, sezione non fessurata

Verifiche per le sezioni parallele ad X: flessione e fessurazione (combinazione SLE frequente n.6)  
Armature e momenti di verifica:  $a_f = 10.18$   $a'_f = 5.65$   
 $M_{sd} = 183744 \text{ daN*cm}$  (asse o filo pilastro)  $M_{sd} = 0 \text{ daN*cm}$  (filo riseiga)  
 $sc = -.47$   $sf = 89.8$   
Momento di verifica fessurazione  $M_{sd}$ : 183744 daN\*cm  
Momento di fessurazione M: 22077420 daN\*cm  
 $M_{sd} < M$  di fessurazione, sezione non fessurata

Verifiche in condizioni di esercizio quasi permanenti

Tensione limite sul cls: 112.05 daN\*cm<sup>2</sup>  
Tensione limite sulle armature: 3600 daN\*cm<sup>2</sup>  
Apertura fessure limite: .03 cm

Verifiche per le sezioni parallele ad Y: flessione e fessurazione (combinazione SLE quasi perm. n.3)  
Armature e momenti di verifica:  $a_f = 10.18$   $a'_f = 5.65$   
 $M_{sd} = 52383 \text{ daN*cm}$  (asse o filo pilastro)  $M_{sd} = 0 \text{ daN*cm}$  (filo riseiga)  
 $sc = -.13$   $sf = 25.6$   
Momento di verifica fessurazione  $M_{sd}$ : 52383 daN\*cm  
Momento di fessurazione M: 22077420 daN\*cm  
 $M_{sd} < M$  di fessurazione, sezione non fessurata

Verifiche per le sezioni parallele ad X: flessione e fessurazione (combinazione SLE quasi perm. n.6)  
Armature e momenti di verifica:  $a_f = 10.18$   $a'_f = 5.65$   
 $M_{sd} = 143252 \text{ daN*cm}$  (asse o filo pilastro)  $M_{sd} = 0 \text{ daN*cm}$  (filo riseiga)  
 $sc = -.37$   $sf = 70.01$   
Momento di verifica fessurazione  $M_{sd}$ : 143252 daN\*cm  
Momento di fessurazione M: 22077420 daN\*cm  
 $M_{sd} < M$  di fessurazione, sezione non fessurata

### Pressioni terreno in SLU



### Immagine: rappresentazione in pianta delle massime compressioni sul terreno in famiglia SLU.

Nodo: Nodo che interagisce col terreno.

Ind.: Indice del nodo.

Pressione minima: Situazione in cui si verifica la pressione minima nel nodo.

Cont.: Nome breve della condizione o combinazione di carico a cui si riferisce la pressione minima.

uz: Spostamento massimo verticale del nodo. [m]

Valore: Pressione minima sul terreno del nodo. [daN/m2]

Pressione massima: Situazione in cui si verifica la pressione massima nel nodo.

Cont.: Nome breve della condizione o combinazione di carico a cui si riferisce la pressione massima.

uz: Spostamento minimo verticale del nodo. [m]

Valore: Pressione massima sul terreno del nodo. [daN/m2]

Compressione estrema massima -8752.8 al nodo di indice 26, di coordinate x = 706.62, y = 65.47, z = -1.05, nel contesto SLU 33.

Nodo Ind.	Pressione minima			Pressione massima		
	Cont.	uz	Valore	Cont.	uz	Valore
2	SLU 27	-0.0020077	-6023	SLU 20	-0.0005501	-1650.2
3	SLU 27	-0.0020077	-6023	SLU 20	-0.0006862	-2058.7
4	SLU 27	-0.0020077	-6023	SLU 19	-0.0008224	-2467.2
5	SLU 30	-0.0022022	-6606.6	SLU 19	-0.0008224	-2467.2
6	SLU 30	-0.0023967	-7190.2	SLU 19	-0.0008224	-2467.2
7	SLU 27	-0.0020077	-6023	SLU 22	-0.0008105	-2431.5
8	SLU 27	-0.0020077	-6023	SLU 20	-0.001005	-3015.1
9	SLU 27	-0.0020077	-6023	SLU 19	-0.0011412	-3423.6
10	SLU 30	-0.0022022	-6606.6	SLU 19	-0.0011412	-3423.6
11	SLU 30	-0.0023967	-7190.2	SLU 19	-0.0011412	-3423.6
12	SLU 27	-0.0020077	-6023	SLU 17	-0.0010709	-3212.8
13	SLU 27	-0.0020077	-6023	SLU 17	-0.0012655	-3796.4
14	SLU 27	-0.0020077	-6023	SLU 14	-0.00146	-4380
15	SLU 30	-0.0022022	-6606.6	SLU 14	-0.00146	-4380
16	SLU 30	-0.0023967	-7190.2	SLU 14	-0.00146	-4380
17	SLU 32	-0.0023265	-6979.4	SLU 17	-0.0010709	-3212.8
18	SLU 32	-0.0023265	-6979.4	SLU 17	-0.0012655	-3796.4
19	SLU 32	-0.0023265	-6979.4	SLU 14	-0.00146	-4380
20	SLU 33	-0.0024626	-7387.9	SLU 14	-0.00146	-4380
21	SLU 35	-0.0026572	-7971.5	SLU 14	-0.00146	-4380

Nodo Ind.	Cont.	Pressione minima		Pressione massima		
		uz	Valore	Cont.	uz	Valore
22	SLU 32	-0.0026453	-7935.8	SLU 17	-0.0010709	-3212.8
23	SLU 32	-0.0026453	-7935.8	SLU 17	-0.0012655	-3796.4
24	SLU 32	-0.0026453	-7935.8	SLU 14	-0.00146	-4380
25	SLU 33	-0.0027814	-8344.3	SLU 14	-0.00146	-4380
26	SLU 33	-0.0029176	-8752.8	SLU 14	-0.00146	-4380

### Pressioni terreno in SLVf/SLUEcc

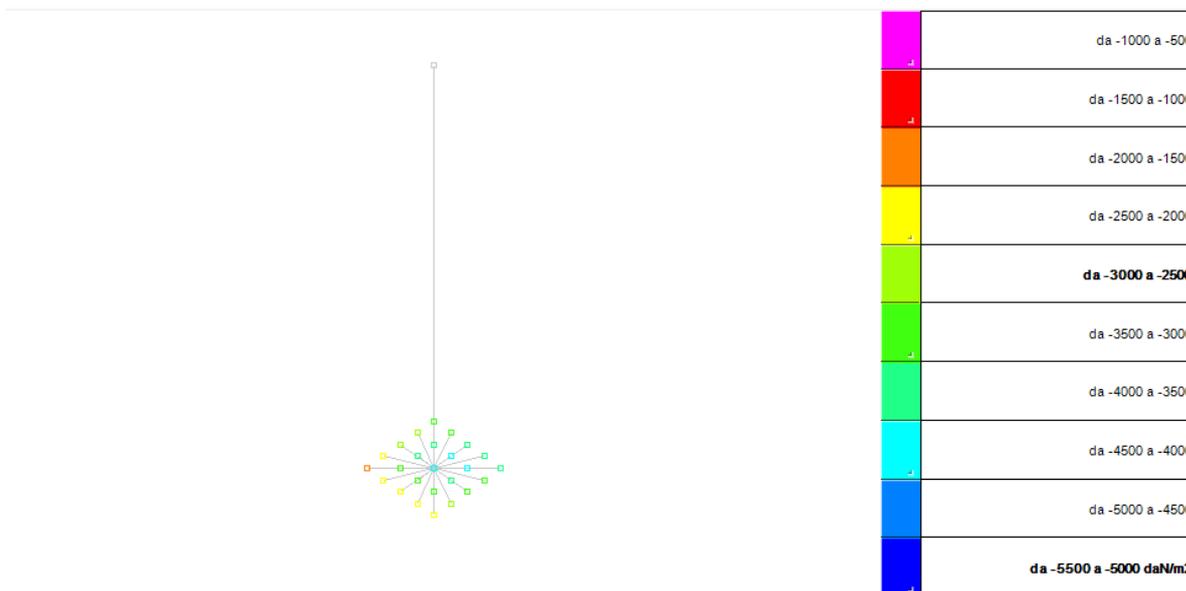


Immagine: rappresentazione in pianta delle massime compressioni sul terreno in famiglie SLVf/SLUEcc.

**Nodo:** Nodo che interagisce col terreno.

**Ind.:** Indice del nodo.

**Pressione minima:** Situazione in cui si verifica la pressione minima nel nodo.

**Cont.:** Nome breve della condizione o combinazione di carico a cui si riferisce la pressione minima.

**uz:** Spostamento massimo verticale del nodo. [m]

**Valore:** Pressione minima sul terreno del nodo. [daN/m2]

**Pressione massima:** Situazione in cui si verifica la pressione massima nel nodo.

**Cont.:** Nome breve della condizione o combinazione di carico a cui si riferisce la pressione massima.

**uz:** Spostamento minimo verticale del nodo. [m]

**Valore:** Pressione massima sul terreno del nodo. [daN/m2]

Compressione estrema massima -7091 al nodo di indice 26, di coordinate  $x = 706.62$ ,  $y = 65.47$ ,  $z = -1.05$ , nel contesto SLV fondazioni 11.

Nodo Ind.	Cont.	Pressione minima		Pressione massima		
		uz	Valore	Cont.	uz	Valore
2	SLV FO 1	-0.0017873	-5362	SLV FO 11	-0.0006125	-1837.6
3	SLV FO 5	-0.0017585	-5275.4	SLV FO 11	-0.0007192	-2157.7
4	SLV FO 5	-0.0017296	-5188.8	SLV FO 7	-0.0008259	-2477.7
5	SLV FO 9	-0.0018363	-5508.8	SLV FO 7	-0.000797	-2391.1
6	SLV FO 9	-0.001943	-5828.9	SLV FO 3	-0.0007682	-2304.5
7	SLV FO 1	-0.0018247	-5474.2	SLV FO 15	-0.0007855	-2356.5
8	SLV FO 1	-0.0016377	-4913.2	SLV FO 11	-0.0010503	-3151
9	SLV FO 5	-0.0016089	-4826.6	SLV FO 7	-0.001157	-3471
10	SLV FO 9	-0.0017155	-5146.6	SLV FO 3	-0.0011281	-3384.4
11	SLV FO 13	-0.0019804	-5941.1	SLV FO 3	-0.0009411	-2823.4
12	SLV FO 1	-0.0018621	-5586.4	SLV FO 13	-0.0009585	-2875.4
13	SLV FO 1	-0.0016751	-5025.4	SLV FO 13	-0.0012233	-3669.9
14	SLV FO 1	-0.0014881	-4464.3	SLV FO 1	-0.0014881	-4464.3
15	SLV FO 13	-0.0017529	-5258.8	SLV FO 1	-0.0013011	-3903.3

Nodo Ind.	Cont.	Pressione minima		Pressione massima		
		uz	Valore	Cont.	uz	Valore
16	SLV FO 13	-0.0020178	-6053.3	SLV FO 1	-0.0011141	-3342.3
17	SLV FO 3	-0.0020351	-6105.3	SLV FO 13	-0.0009959	-2987.6
18	SLV FO 3	-0.0018481	-5544.3	SLV FO 9	-0.0012607	-3782.1
19	SLV FO 7	-0.0018192	-5457.7	SLV FO 5	-0.0013674	-4102.1
20	SLV FO 11	-0.0019259	-5777.7	SLV FO 1	-0.0013385	-4015.5
21	SLV FO 15	-0.0021907	-6572.2	SLV FO 1	-0.0011515	-3454.5
22	SLV FO 3	-0.0022081	-6624.2	SLV FO 9	-0.0010333	-3099.8
23	SLV FO 7	-0.0021792	-6537.6	SLV FO 9	-0.00114	-3419.9
24	SLV FO 7	-0.0021503	-6451	SLV FO 5	-0.0012466	-3739.9
25	SLV FO 11	-0.002257	-6771	SLV FO 5	-0.0012178	-3653.3
26	SLV FO 11	-0.0023637	-7091	SLV FO 1	-0.0011889	-3566.7

### Pressioni terreno in SLE/SLD

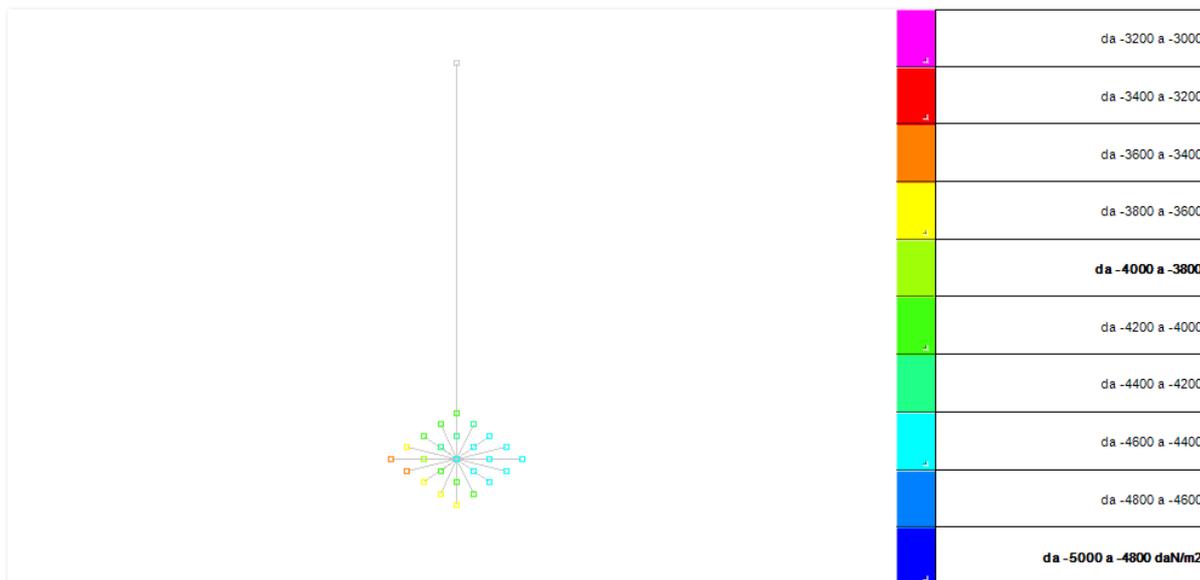


Immagine: rappresentazione in pianta delle massime compressioni sul terreno in famiglie SLE/SLD.

**Nodo:** Nodo che interagisce col terreno.

**Ind.:** Indice del nodo.

**Pressione minima:** Situazione in cui si verifica la pressione minima nel nodo.

**Cont.:** Nome breve della condizione o combinazione di carico a cui si riferisce la pressione minima.

**uz:** Spostamento massimo verticale del nodo. [m]

**Valore:** Pressione minima sul terreno del nodo. [daN/m<sup>2</sup>]

**Pressione massima:** Situazione in cui si verifica la pressione massima nel nodo.

**Cont.:** Nome breve della condizione o combinazione di carico a cui si riferisce la pressione massima.

**uz:** Spostamento minimo verticale del nodo. [m]

**Valore:** Pressione massima sul terreno del nodo. [daN/m<sup>2</sup>]

Compressione estrema massima -7931.9 al nodo di indice 26, di coordinate  $x = 706.62$ ,  $y = 65.47$ ,  $z = -1.05$ , nel contesto SLD 11.

Nodo Ind.	Cont.	Pressione minima		Pressione massima		
		uz	Valore	Cont.	uz	Valore
2	SLD 1	-0.0020676	-6202.9	SLD 11	-0.0003323	-996.8
3	SLD 5	-0.0020064	-6019.2	SLD 11	-0.0004713	-1413.9
4	SLD 5	-0.0019452	-5835.6	SLD 7	-0.0006103	-1830.9
5	SLD 9	-0.0020842	-6252.7	SLD 7	-0.0005491	-1647.3
6	SLD 9	-0.0022232	-6669.7	SLD 3	-0.0004879	-1463.7
7	SLD 1	-0.0020727	-6218.1	SLD 15	-0.0005376	-1612.7
8	SLD 1	-0.0017779	-5333.6	SLD 11	-0.0009102	-2730.6
9	SLD 5	-0.0017167	-5150	SLD 7	-0.0010492	-3147.6
10	SLD 9	-0.0018557	-5567	SLD 3	-0.000988	-2964
11	SLD 13	-0.0022283	-6684.9	SLD 3	-0.0006932	-2079.6
12	SLD 1	-0.0020777	-6233.2	SLD 13	-0.0007429	-2228.6



LINEA GIAMPILIERI - FIUMEFREDDO  
**PROGETTO DEFINITIVO**  
**RADDOPPIO DELLA TRATTA GIAMPILIERI - FIUMEFREDDO**  
**LOTTO 2**

FONDAZIONE PER SEZIONATORI 1^ E 2^ FILA -  
 RELAZIONE DI CALCOLO

COMMESSA	LOTTO	CODIFICA	DOCUMENTO	REV.	FOGLIO
RS2S	02	D78CLSE	03 00 00 2	A	96 di 112

Nodo Ind.	Cont.	Pressione minima		Pressione massima		
		uz	Valore	uz	Valore	
13	SLD 1	-0.0017829	-5348.8	SLD 13	-0.0011155	-3346.5
14	SLD 1	-0.0014881	-4464.3	SLD 1	-0.0014881	-4464.3
15	SLD 13	-0.0018607	-5582.2	SLD 1	-0.0011933	-3579.9
16	SLD 13	-0.0022334	-6700.1	SLD 1	-0.0008985	-2695.4
17	SLD 3	-0.002283	-6849.1	SLD 13	-0.0007479	-2243.8
18	SLD 3	-0.0019882	-5964.7	SLD 9	-0.0011206	-3361.7
19	SLD 7	-0.001927	-5781.1	SLD 5	-0.0012596	-3778.7
20	SLD 11	-0.002066	-6198.1	SLD 1	-0.0011984	-3595.1
21	SLD 15	-0.0024387	-7316	SLD 1	-0.0009035	-2710.6
22	SLD 3	-0.0024883	-7465	SLD 9	-0.000753	-2259
23	SLD 7	-0.0024271	-7281.4	SLD 9	-0.000892	-2676
24	SLD 7	-0.0023659	-7097.8	SLD 5	-0.001031	-3093.1
25	SLD 11	-0.0025049	-7514.8	SLD 5	-0.0009698	-2909.5
26	SLD 11	-0.002644	-7931.9	SLD 1	-0.0009086	-2725.8

## 7.-..RISCONTRO ALLE VERIFICHE CON CALCOLO SEMPLIFICATO A VANTAGGIO DI SICUREZZA.

Con metodi semplificati verifichiamo i risultati del calcolo automatico.

Il blocco di fondazione è stato calcolato per i massimi tassi di lavoro sopportabili da un palo tipo LSU-22c.

Il palo LSU-22c risulta essere idoneo per due conduttori da 230 mm<sup>2</sup> tesati a 200 daN alla temperatura di 40°C ed a 210 daN alla temperatura di 15°C.

A vantaggio di sicurezza consideriamo quanto di seguito:

Dimensioni blocco di fondazione: 2,50\*2,50\*2,10 = 13,12 m<sup>3</sup>

Azione del vento in condizioni più gravose risultano più basse rispetto alla sollecitazione imposta come massime applicabili al palo:

TRONCO	tipo elemento	lunghezza	superficie	spinta	baricentro	momento
		(m)	(mq)	tot.(daN)	(m)	daN*m
0	colonne	12,00	2,64	813,12	6	4878,72
1	traverso	5	0,5	154	3,34	514,36
2	comando		0,31	95,48	0,46	43,9208
3	traversi	2,5	1	308	3,59	1105,72
4	sezionatori	1,86	0,96	295,68	4,59	1357,1712
5	piatti inf.		0,08	24,64	0,2	4,928
6	piatti sup.		0,02	6,16	2,55	15,708
<b>1697,08</b>						<b>7920,528</b>

In condizione a vantaggio di sicurezza si considera il *momento massimo al piede generato dal palo* che come si evince è superiore al valore generato dal vento pari a daNm 7.920,98.

### Momento al piede massimo sopportato dal palo LSU-22c

$$W = 1212 \text{ cm}^3$$

$$Mr = 1212 \times 2.200 = 2.666.400 \text{ daNcm} = 26.664 \text{ daNm}$$

### Taglio massimo generato al piede

$$T = 1.504 \text{ daN}$$

### Momento ribaltante massimo.

$$M_r = 26.664 + 1.504 \times 1,00 = 28.168 \text{ daNm}$$

### Carico verticale a piano fondazione

$$W = 960 + 267 = 1.227 \text{ daN}$$

$$P_v = 960 + 267 + 13,12 \times 2.500 = 34.039 \text{ daN}$$

### Momento stabilizzante

$$\text{Consideriamo la spinta passiva del terreno: } \frac{1}{2} \cdot \gamma \cdot H^2 \cdot K_p = \frac{1}{2} \cdot 2000 \cdot 2,00^2 \cdot 3 = 6.000 \text{ daN}$$

Per il calcolo del coefficiente di spinta passiva si è considerato un angolo di attrito di 30° e usato la formula di Coulomb. Il braccio di tale forza è a 1/3 dell'altezza del blocco, cioè  $2,10/3 = 0,70$  m.

$$M_s = 34.039 \cdot 2,00/2 + 6.000 \cdot 0,70 = 38.239 \text{ daNm}$$

$$M_s/M_r > 1$$

### Pressione sul terreno (verifica a vantaggio di sicurezza)

$$M_r = 38.239 - 28.168 = 10.071 \text{ daNm}$$

$$e = M_r/P_v = 10.071 / 34.039 = 0,29 \text{ m} < 2,50/6 = 0,41 \text{ m}$$

$$\text{Da cui la pressione sul terreno: } \sigma = P_v/(B \cdot H) \cdot (1 + 6e/H) = \mathbf{0,30 \text{ daN/cm}^2} < \mathbf{R_d = 1.19 \text{ daN/cm}^2}.$$

Passiamo alla verifica del plinto.

### VERIFICA PLINTO

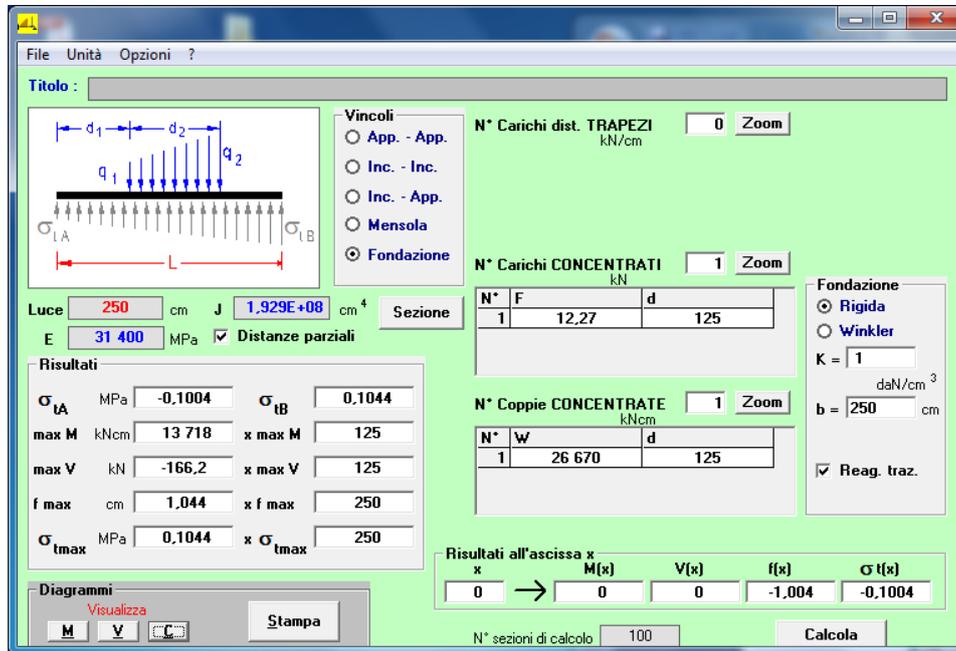
Verifichiamo ora il plinto in condizioni ultime.

Verifiche del plinto in condizioni ultime:

Verifiche globali in riferimento al NTC 2008.

Verifiche locali secondo il C.N.R. 10025/84 punto C.2.1.1 condizione n. 1

Tabella riepilogativa che segue mostra carichi agenti e sollecitazioni:



## DATI

E (MPa)      J (cm<sup>4</sup>)      Luce (m)  
 31 400      1,929E+08      2,5

Vincoli: Fondazione infinitamente rigida; K = 1 daN/cm<sup>3</sup>; b = 2,5 m; suolo reagente a trazione

### Carichi concentrati (kN)

N°	F	d
1	12,27	1,25

### Coppie (kNm)

N°	W	d
1	266,7	1,25

### Risultati

Sigma_tA = -0,1004 (MPa)	Sigma_tB = 0,1044 (MPa)
max M = 137,2 (kNm)	x max M = 1,25 (m)
max V = -166,2 kN	x max V = 1,25 (m)
f max = 0,01044 (m)	x f max = 2,5 (m)
Sigma_t max = 0,1044 (MPa)	

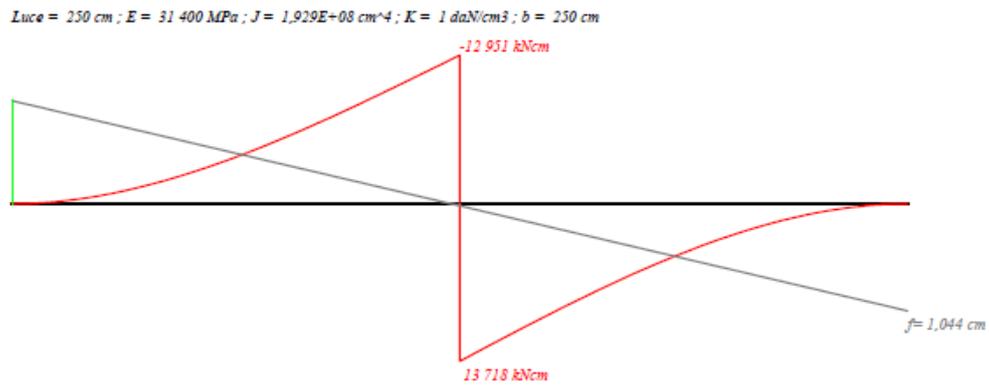
x Sigma\_t max = 2,5 (m)

### Risultati all'ascissa x

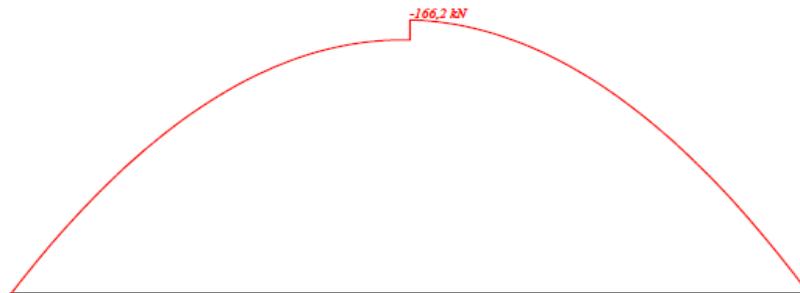
x	M(x)	V(x)	f(x)	Sigma_t(x)
0	0	0	-0,01004	-0,1004

A seguire i diagrammi:

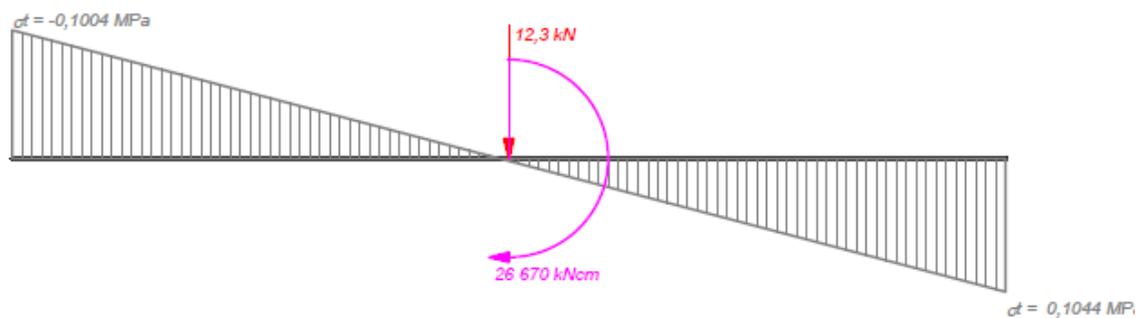
**DIAGRAMMA MOMENTO FLETTENTE**



**DIAGRAMMA TAGLIO**



**DIAGRAMMA PRESSIONI SUL TERRENO**



### Verifica sezione in c.a.:

Tensoflessione orizzontale superiore:

sez. parallela X  $b = 100$   $h = 205$   $a_f = 5.65$   $a'_f = 5.65$

Msd = 13.720 Nsd = 1.227

Mu = 20.580 Nu = 1841

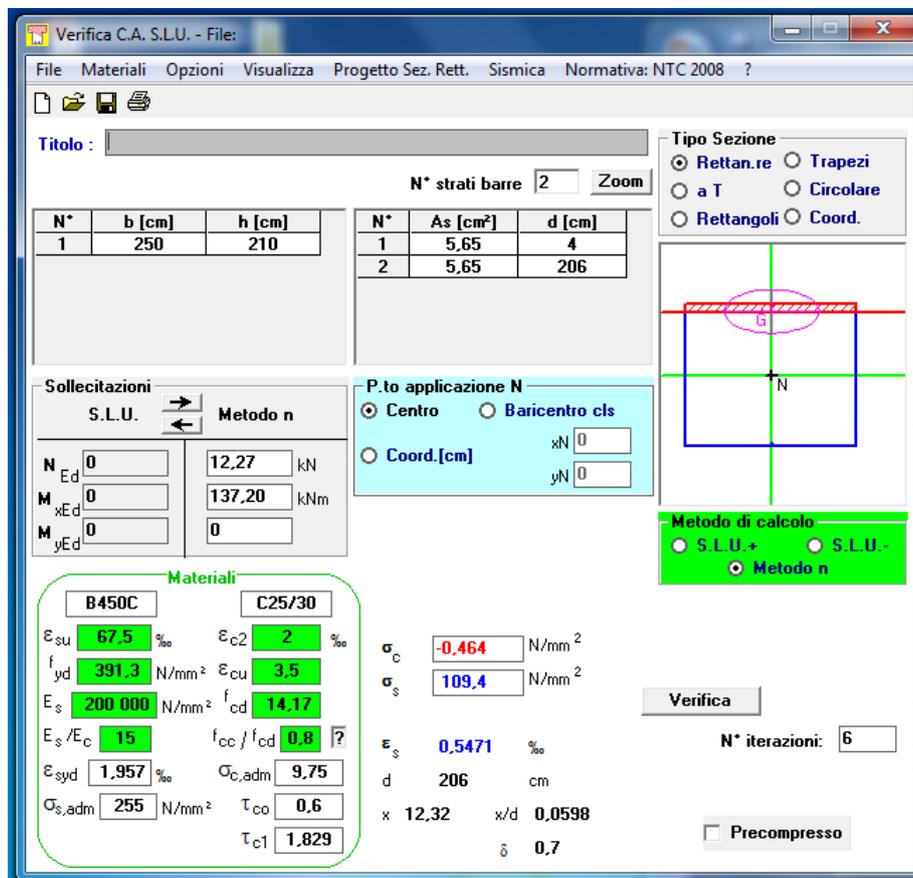
sez. parallela Y  $b = 100$   $h = 205$   $a_f = 5.65$   $a'_f = 5.65$

Msd = 13.720 Nsd = 1.227

Mu = 20.580 Nu = 1841

vedi di seguito:

### Metodo n



**Verifica C.A. S.L.U. - File:**

File Materiali Opzioni Visualizza Progetto Sez. Rett. Sismica Normativa: NTC 2008 ?

Tipo Sezione:  Rettan.re  Trapezi  
 a T  Circolare  
 Rettangoli  Coord.

N° strati barre: 2 Zoom

N°	b [cm]	h [cm]	N°	As [cm²]	d [cm]
1	250	210	1	5,65	4
			2	5,65	206

Collecitazioni: S.L.U. Metodo n

N<sub>Ed</sub> 0 12,27 kN  
 M<sub>xEd</sub> 0 137,20 kNm  
 M<sub>yEd</sub> 0 0

P.to applicazione N:  Centro  Baricentro cls  
 Coord.[cm] xN 0 yN 0

Metodo di calcolo:  S.L.U.+  S.L.U.-  Metodo n

Materiali: B450C C25/30

$\epsilon_{su}$ 67,5 ‰	$\epsilon_{c2}$ 2 ‰	$\sigma_c$ -0,464 N/mm²
$f_{yd}$ 391,3 N/mm²	$\epsilon_{cu}$ 3,5 ‰	$\sigma_s$ 109,4 N/mm²
$E_s$ 200 000 N/mm²	$f_{cd}$ 14,17	$\epsilon_s$ 0,5471 ‰
$E_s/E_c$ 15	$f_{cc}/f_{cd}$ 0,8	d 206 cm
$\epsilon_{syd}$ 1,957 ‰	$\sigma_{c,adm}$ 9,75	x 12,32 x/d 0,0598
$\sigma_{s,adm}$ 255 N/mm²	$\tau_{co}$ 0,6	$\delta$ 0,7
	$\tau_{c1}$ 1,829	

Verifica N° iterazioni: 6  Precompresso

### Metodo SLU+

Verifica C.A. S.L.U. - File:

File Materiali Opzioni Visualizza Progetto Sez. Rett. Sismica Normativa: NTC 2008 ?

Titolo : \_\_\_\_\_

N° strati barre 2 Zoom

N°	b [cm]	h [cm]	N°	As [cm²]	d [cm]
1	250	210	1	5,65	4
			2	5,65	206

Tipologia Sezione:  
 Rettan.re  Trapezi  
 a T  Circolare  
 Rettangoli  Coord.

Sollecitazioni S.L.U. Metodo n

N <sub>Ed</sub>	18,41	12,27	kN
M <sub>xEd</sub>	205,8	137,20	kNm
M <sub>yEd</sub>	0	0	

P.to applicazione N  
 Centro  Baricentro cls  
 Coord.[cm] xN 0 yN 0

Tipologia rottura  
Lato acciaio - Acciaio snervato

Metodo di calcolo  
 S.L.U.+  S.L.U.-  
 Metodo n

Tipologia flessione  
 Retta  Deviata

N° rett. 100

Calcola MRd Dominio M-N

L<sub>0</sub> 0 cm Col. modello

Precompresso

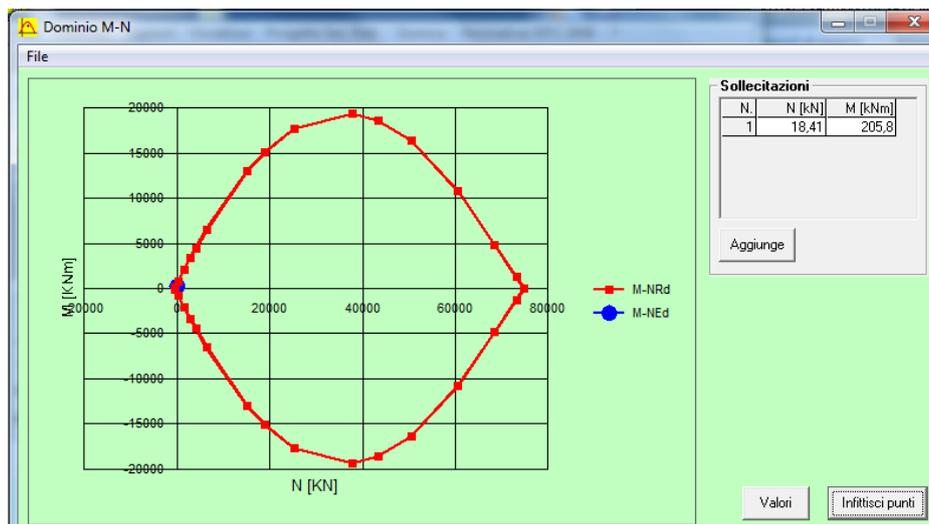
Materiali

B450C		C25/30	
E <sub>su</sub>	67,5 %	E <sub>c2</sub>	2 %
f <sub>yd</sub>	391,3 N/mm²	E <sub>cu</sub>	3,5
E <sub>s</sub>	200 000 N/mm²	f <sub>cd</sub>	14,17
E <sub>s</sub> /E <sub>c</sub>	15	f <sub>cc</sub> /f <sub>cd</sub>	0,8
E <sub>syd</sub>	1,957 %	σ <sub>c,adm</sub>	9,75
σ <sub>s,adm</sub>	255 N/mm²	τ <sub>co</sub>	0,6
		τ <sub>c1</sub>	1,829

M<sub>xRd</sub> 473,9 kNm

σ<sub>c</sub> -9,015 N/mm²  
 σ<sub>s</sub> 391,3 N/mm²  
 ε<sub>s</sub> 0,7937 %  
 ε<sub>s</sub> 67,5 %  
 d 206 cm  
 x 2,394 x/d 0,01162  
 δ 0,7

### Dominio M-N



La sezione è verificata

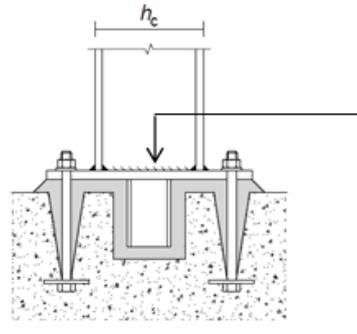
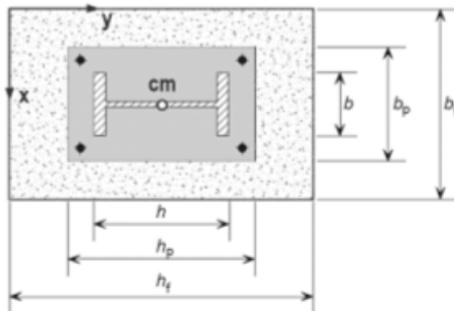
Le verifiche sono soddisfatte e sono confortate da quelle eseguite con calcolo automatico.

## VERIFICA DELLA PIASTRA DI BASE E DEGLI ANCORAGGI DEL PALO LSU-22c

### PROGETTO E VERIFICA DELLE PIASTRE DI BASE: NTC e EN 1993 - 1 - 8

#### Definizione delle caratteristiche geometriche e meccaniche della fondazione

Resistenza caratteristica cubica del calcestruzzo	$R_{ck} =$	30,00	MPa
Resistenza caratteristica cilindrica del calcestruzzo	$f_{ck} =$	32,00	MPa
Coefficiente di sicurezza relativo al calcestruzzo	$\gamma_c =$	1,50	-
Coefficiente riduttivo per resistenze di lunga durata	$\alpha_{cc} =$	0,85	-
<b>Resistenza di calcolo a compressione</b>	$f_{cd} = \alpha_{cc} f_{ck} / \gamma_c$	<b>18,13</b>	<b>MPa</b>
Altezza della fondazione	$h_f =$	2,00	m
Larghezza della fondazione	$b_f =$	2,00	m
Spessore della fondazione	$d_f =$	2,00	m



#### Definizione delle caratteristiche geometriche e meccaniche della sezione trasversale della colonna

Resistenza a snervamento dell'acciaio della colonna	$f_{y,c} =$	355,00	MPa
Resistenza ultima dell'acciaio della colonna	$f_{u,c} =$	510,00	MPa
Coefficiente di sicurezza relativo all'acciaio	$\gamma_{M2} =$	1,05	-
Altezza della sezione trasversale della colonna	$h_c =$	400,00	mm
Larghezza della sezione trasversale della colonna	$b_c =$	220,00	mm
Spessore dell'anima	$t_{w,c} =$	12,00	mm
Spessore delle ali	$t_{f,c} =$	12,00	mm
Raggio di curvatura	$r_c =$	20,00	mm
Riduzione dovuta allo spessore	$f_{y,c,rid} =$	355,00	MPa
	$f_{u,c,rid} =$	510,00	MPa

#### Definizione delle caratteristiche geometriche e meccaniche della piastra di base e dei tirafondi

Resistenza a snervamento dell'acciaio della piastra di base	$f_{y,bp} =$	355,00	MPa
Resistenza ultima dell'acciaio della piastra di base	$f_{u,bp} =$	510,00	MPa
Resistenza ultima dell'acciaio dei tirafondi	$f_{ub} =$	430,00	MPa
Coefficiente di sicurezza relativo ai tirafondi e saldature	$\gamma_{M2} =$	1,25	-

### PROGETTO E VERIFICA DELLE PIASTRE DI BASE: NTC e EN 1993 - 1 - 8

Altezza della piastra di base  
Larghezza della piastra di base  
Spessore della piastra di base

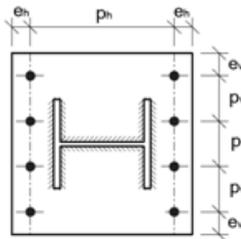
$h_{bo} = 580,00$  mm  
 $b_{bo} = 580,00$  mm  
 $t_{bo} = 40,00$  mm

Riduzione dovuta allo spessore

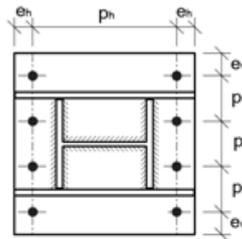
$f_{v,bo,rid} = 355,00$  MPa  
 $f_{u,bo,rid} = 510,00$  MPa

Diametro del bullone  
Area della porzione filettata del gambo  
Numero di bulloni per ciascun lato della piastra di base  
Distanza verticale dal bordo della piastra  
Distanza orizzontale dal bordo della piastra  
Passo verticale  
Passo orizzontale

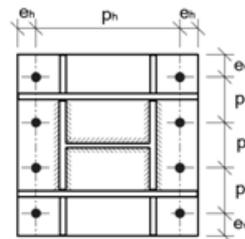
$d = 52,00$  mm  
 $A_s = 1760,00$  mm<sup>2</sup>  
 $n = 2$   
 $e_v = 100,00$  mm  
 $e_n = 100,00$  mm  
 $p_v = 380,00$  mm  
 $p_n = 380,00$  mm



Tipo 1



Tipo 2



Tipo 3

Tipologia della piastra di base

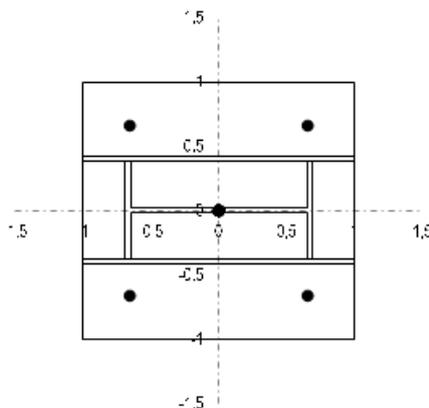
2

Piastra di base con irrigidimenti longitudinali

Spessore degli irrigidimenti longitudinali  
Spessore degli irrigidimenti trasversali  
Altezza di gola delle saldature degli irrigidimenti longitudinali  
Altezza di gola delle saldature degli irrigidimenti trasversali

$t_{T,s} \geq t_{T,c}$

$t_{L,s} = 12,00$  mm  
 $t_{T,s} = 12,00$  mm  
 $a_{w,L,s} = 6,00$  mm  
 $a_{w,T,s} = 0,00$  mm  
 $d_0 = 55,00$  mm



Verifica dei parametri geometrici		
$e_{v,lim}$	66	200,00 mm
$e_{n,lim}$	66	200,00 mm
$p_{v,lim}$	121	200,00 mm
$e_v$	OK	OK
$e_n$	OK	OK
$p_v$	OK	OK

**PROGETTO E VERIFICA DELLE PIASTRE DI BASE: NTC e EN 1993 - 1 - 8**

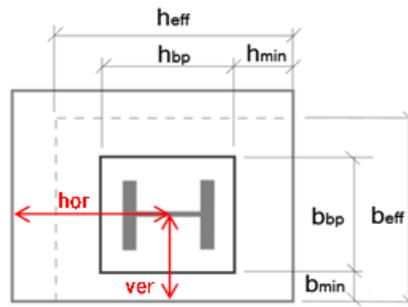
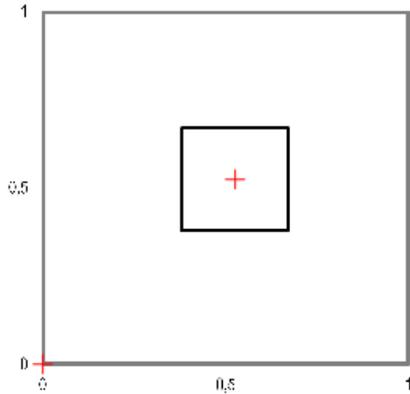
**RESISTENZA A COMPRESSIONE PURA**

Spessore minimo della malta di allettamento

$h_{a,min} = 50,00$  mm

Resistenza minima della malta di allettamento  
Posizione della piastra di base rispetto alla fondazione

$f_{a,min} = (0.2f_{cd} : f_{cd})$	$f_{a,min} =$	3,63 MPa
	hor =	1,05 m
	ver =	1,05 m



Distarza orizzontale minima tra la piastra ed il bordo della fondazione  
Distarza verticale minima tra la piastra ed il bordo della fondazione  
Fattore di incremento di resistenza calcolato analiticamente  
Fattore di incremento di resistenza definito dall'utente

$h_{min} =$	0,66 m
$b_{min} =$	0,66 m
$\alpha =$	3,00 -
$\alpha_{UTENTE} =$	1,11 -
$\beta =$	0,67 -

Resistenza di calcolo della fondazione

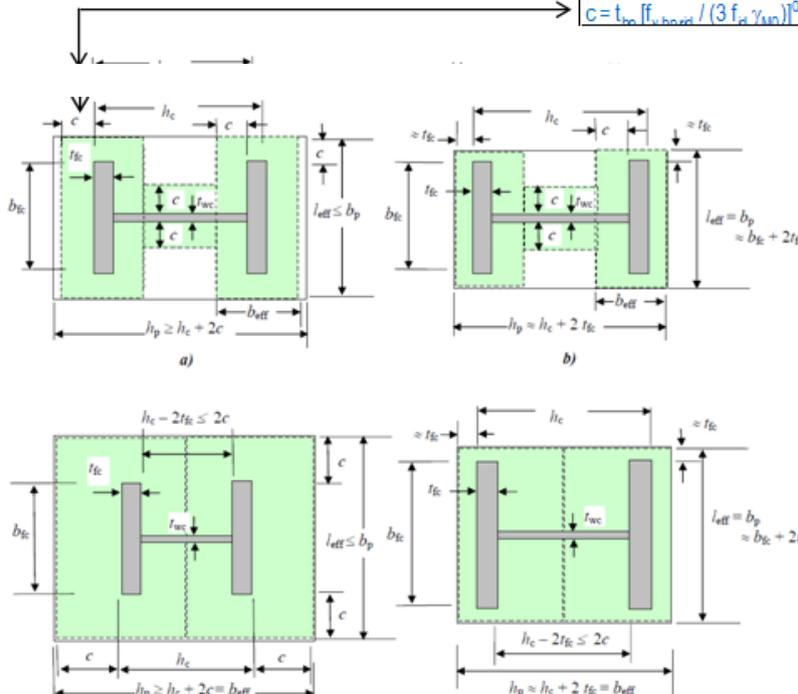
$f_{fd} = \beta \cdot \alpha_{UTENTE} \cdot f_{cd}$

$f_{fd} =$	13,42 MPa
------------	-----------

Larghezza di contatto

$c =$  115,92 mm

$c = t_{bp} [f_{a,hor} / (3 f_{fd} \gamma_{Rd})]^{0,5}$

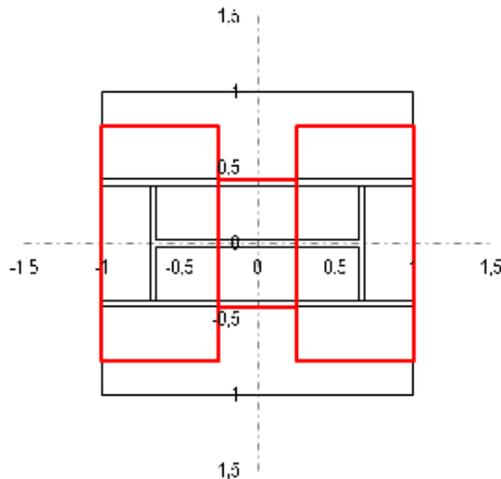


**PROGETTO E VERIFICA DELLE PIASTRE DI BASE: NTC e EN 1993-1-8**

Dimensioni efficaci dell'elemento T- stub relativo all'ala della colonna

$L_{eff,T,t} =$	451,84 mm
$B_{eff,T,t,ext} =$	90,00 mm
$B_{eff,T,t,int} =$	115,92 mm

Dimensioni efficaci dell'elemento T- stub relativo all'anima della colonna



$A_{eff,Tf}$	=	9,85E+04	mm <sup>2</sup>
$L_{eff,T,w}$	=	243,84	mm
$B_{eff,T,w}$	=	144,16	mm
$A_{eff,T,w}$	=	3,52E+04	mm <sup>2</sup>

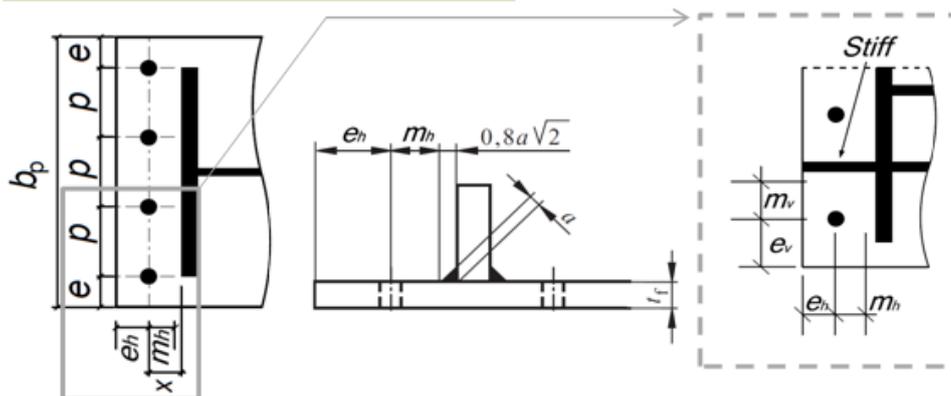
Area complessiva resistente a compressione

**Resistenza a compressione pura**

$$N_{C,Rel} = A_{eff} f_{cd}$$

$A_{eff}$	=	2,32E+05	mm <sup>2</sup>
$N_{C,Rel}$	=	3114,26	kN

### RESISTENZA A TRAZIONE PURA



Distanza orizzontale tra il bordo della piastra ed il baricentro del tirafondo

Distanza orizzontale tra il baricentro del tirafondo e l'ala della colonna

Distanza verticale tra il bordo della piastra ed il baricentro del tirafondo

Distanza verticale tra il baricentro del tirafondo e l'irrigidimento longitudinale

Passo verticale tra i tirafondi

$e_h$	=	100,00	mm
$x_h$	=	-10,00	mm
$m_h$	=	-16,79	mm
$e_v$	=	100,00	mm
$x_v$	=	68,00	mm
$m_v$	=	61,21	mm
$p_v$	=	380,00	mm

**Tipologia della piastra di base: 2**

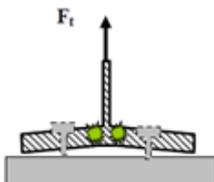
Numero di tirafondi d'angolo	$n_{\text{corner}} =$	2
Numero di tirafondi ubicati tra gli irrigidimenti	$n_{\text{int}} =$	0
Percorso di snervamento circolare	$L_{\text{eff,cc.1}} =$	-210,97 mm
Percorso di snervamento circolare individuale con coinvolgimento del bordo	$L_{\text{eff,cc.2}} =$	294,52 mm
Percorso di snervamento circolare di gruppo	$L_{\text{eff,cc.3}} =$	-1076,45 mm
Percorso di snervamento non circolare individuale e coinvolgimento del bordo	$L_{\text{eff,nc.1}} =$	115,69 mm
Percorso di snervamento non circolare individuale e coinvolgimento d'angolo	$L_{\text{eff,nc.2}} =$	257,85 mm
Percorso di snervamento non circolare di gruppo	$L_{\text{eff,nc.3}} =$	569,85 mm
Percorso di snervamento non circolare di gruppo	$L_{\text{eff,nc.4}} =$	247,69 mm
	$L_{\text{eff,min}} =$	-1076,45 mm

**Resistenza a flessione della piastra**

Lunghezza efficace per il calcolo della resistenza a flessione della piastra	$L_{\text{eff,min}} =$	-1076,45 mm
Momento plastico per modo di collasso senza sviluppo di forze di contatto	$M_{\text{pl,1+2,Rd}} =$	-145,58 kNm
Resistenza a trazione per flessione della piastra di base	$F_{\text{T,1+2,Rd}} =$	8671,38 kN

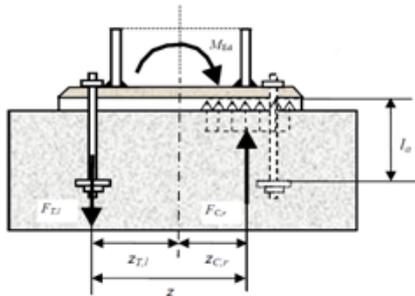
**Resistenza a trazione dei tirafondi**

Numero dei tirafondi per ciascun lato	$n =$	2
Resistenza a trazione del singolo tirafondo	$F_{\text{T,Rd}} =$	545 kN
Resistenza per collasso dei tirafondi	$F_{\text{T,3,Rd}} =$	1089,79 kN



Resistenza a trazione pura	$N_{\text{T,Rd}} = -2 \min(F_{1,2}, F_3)$	$N_{\text{T,Rd}} =$	-2179,58 kN
----------------------------	---	---------------------	-------------

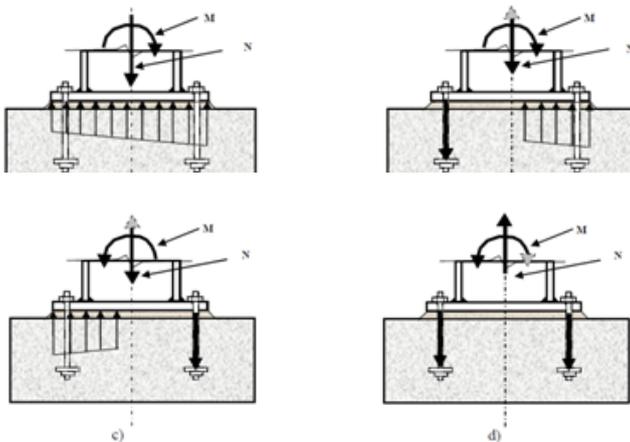
### RESISTENZA A FLESSIONE PURA



Resistenza a compressione al di sotto della singola ala della colonna	$F_{C,Rd} =$	1321,29 kN
Resistenza a trazione per flessione piastra o trazione tirafondi	$F_{T,Rd} =$	1089,79 kN
	$F_{min,Rd} =$	<b>1089,79 kN</b>
Braccio di leva tra la risultante di compressione e quella di trazione	$z =$	384,00 mm
<b>Resistenza a flessione pura</b>	$M_{0,Rd} = F_{min,Rd} z$	<b>418,48 kNm</b>

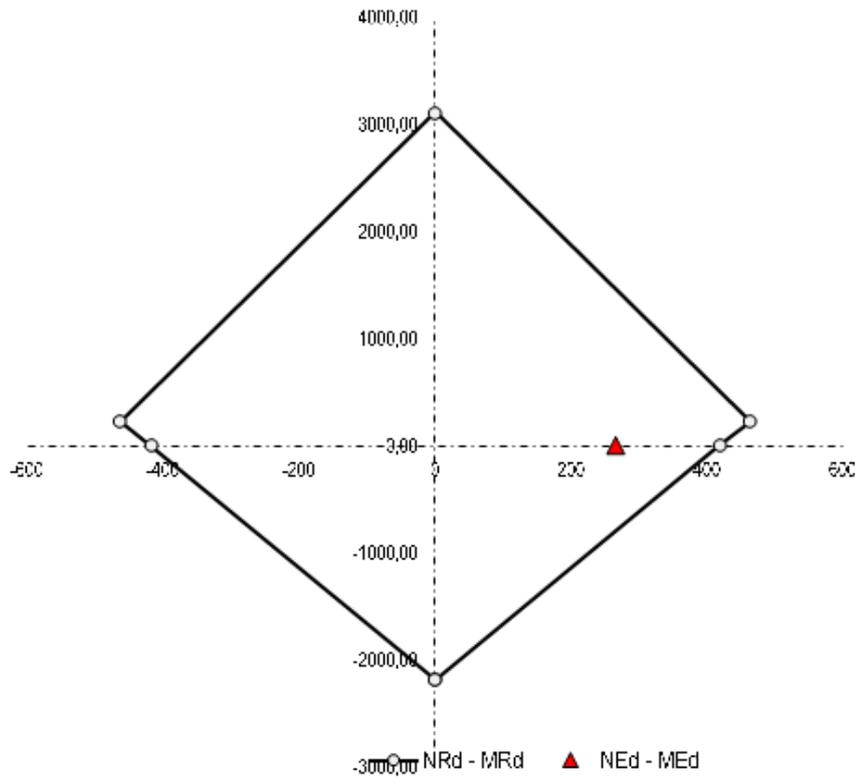
### PROGETTO E VERIFICA DELLE PIASTRE DI BASE: NTC e EN 1993 - 1 - 8

#### RESISTENZA A PRESSO FLESSIONE



Braccio di leva della risultante delle compressioni rispetto a metà piastra	$z_c =$	194,00 mm
Braccio di leva della risultante delle trazioni rispetto a metà piastra	$z_T =$	190,00 mm
<b>Resistenza assiale</b>	$N_{Rd} = F_{C,Rd} - F_{T,Rd}$	<b>231,50 kN</b>
<b>Resistenza a flessione</b>	$M_{Rd} = F_{C,Rd} z_c - F_{T,Rd} z_T$	<b>463,39 kNm</b>

### Dominio di resistenza della Piastra di Base

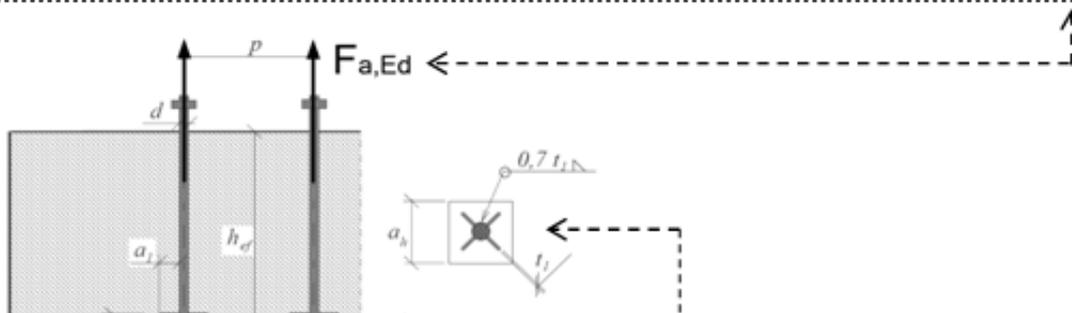


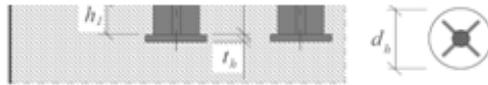
## PROGETTO E VERIFICA DELLE PIASTRE DI BASE: NTC e EN 1993 - 1 - 8

### RESISTENZA DEL SISTEMA DI ANCORAGGIO

Sollecitazione di progetto su ciascun sistema di ancoraggio

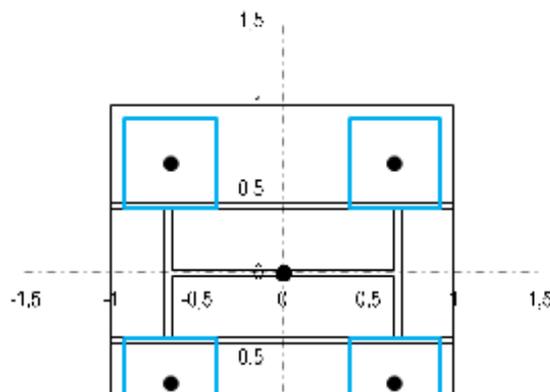
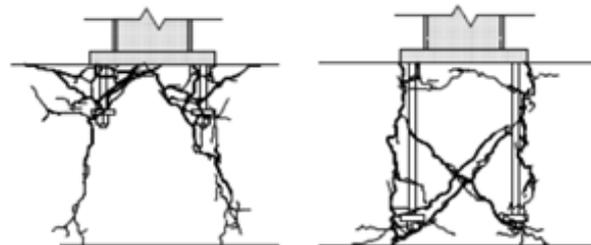
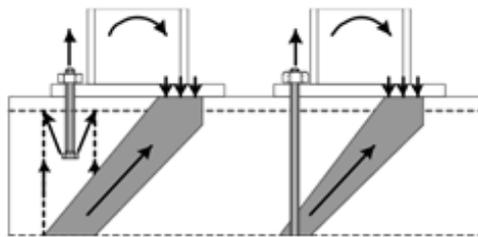
$$F_{a,Ed} = 544,90 \text{ kN}$$





Tipologia della rosetta di ancoraggio  
 Lato o diametro della rosetta di ancoraggio  
 Altezza efficace del tirafondo o ancorante  
 Spessore della rosetta di ancoraggio  
 Area della sezione della testa dell'ancoraggio

Type =	Q	-
$a_n$ o $d_n$ =	155,00	mm
altezza idonea $h_{eff}$ =	1000,00	mm
$t_n$ =	30,00	mm
$A_n$ =	21901,28	mm <sup>2</sup>



### Coefficienti di sicurezza

Coefficiente parziale di sicurezza per il calcestruzzo compresso  
 Coefficiente parziale di sicurezza per il calcestruzzo teso  
 Coefficiente parziale di sicurezza per il grado di sicurezza di installazione

$\gamma_c$ =	1,50	-
$\gamma_1$ =	1,20	-
$\gamma_2$ =	1,00	-

### ARMATURA NECESSARIA PER L'ANCORAGGIO

Sollecitazione sull'armatura di ciascun ancoraggio	$\Delta F_{a,Ed} =$	395,23 kN	
Resistenza a snervamento dell'acciaio d'armatura	$f_{yk} =$	500,00 MPa	
Coefficiente di sicurezza relativo all'acciaio d'armatura	$\gamma_s =$	1,15	-
<b>Resistenza di calcolo a trazione</b>	$f_{yd} = f_{yk} / \gamma_s$	434,78 MPa	
<b>Armatura necessaria per evitare lo sfilamento del tirafondo</b>	$A_{s,min} =$	909,02 mm <sup>2</sup>	
Diametro dell'armatura scelto per equilibrare la trazione	$\phi =$	20,00 mm	
<b>Numero minimo di ferri attorno a ciascun ancoraggio</b>	$n_{f,min} =$	2,89	-
Numero di ferri d'armatura effettivamente disposti attorno all'ancoraggio	$n_f =$	4,00	OK

### Determinazione della lunghezza minima di ancoraggio

Valore di progetto della resistenza a trazione del calcestruzzo	$f_{ctd} =$	1,41 MPa	
Coefficiente legato alla condizione di aderenza	$\eta_1 =$	0,70	-
Coefficiente legato al diametro della barra	$\eta_2 =$	1,00	-
<b>Valore di progetto della tensione di aderenza</b>	$f_{bd} = 2,25 \eta_1 \eta_2 f_{ctd}$	2,22 MPa	
Tensione nella barra	$\sigma_{sd} =$	314,51 MPa	
<b>Lunghezza di ancoraggio minima per ancorare la barra</b>	$l_{b,req} =$	707,56 mm	

## PROGETTO E VERIFICA DELLE PIASTRE DI BASE: NTC e EN 1993 - 1 - 8

### PROGETTO DELLE COSTOLATURE

Resistenza a snervamento dell'acciaio della piastra di base	$f_{y,req,rid} =$	355,00 MPa
Spessore degli irrigidimenti longitudinali	$t_{L,s} =$	12,00 mm
Larghezza della piastra di base	$b_{bp} =$	580,00 mm
Altezza degli irrigidimenti longitudinali (al netto dello spessore della piastra)	$h_{L,s} =$	300,00 mm

### Proprietà meccaniche della sezione dotata di costole

Area della sezione trasversale	$A_{L,s} =$	3,04E+04 mm <sup>2</sup>
Ordinata del baricentro	$z_{GL} =$	60,26 mm
Momento d'inerzia	$J_{L,s} =$	2,16E+08 mm <sup>4</sup>
Modulo di resistenza minimo elastico	$W_{L,s} =$	7,72E+05 mm <sup>3</sup>

### Verifica delle costole longitudinali

Distanza tra bordo piastra e bordo colonna	$d_{edge} =$	90,00 mm
<b>Momento sollecitante</b>	$M_{Ed,s} =$	31,52 kNm
<b>Momento resistente</b>	$M_{Rd,s} =$	260,93 kNm
<b>Tasso di lavoro</b>	$\rho_s =$	0,12

## 8.- CONCLUSIONI

In virtù di tutto quanto sopra descritto, con particolare riferimento:

- alle caratteristiche geometriche della struttura in oggetto;
- alla tipologia del vincolo esterno;
- alla sezione dei vari elementi strutturali;
- alle caratteristiche meccaniche dei materiali utilizzati;
- alle caratteristiche del terreno di fondazione;
- al modello di calcolo;
- ai carichi agenti (permanenti, variabili, e sismici);
- alle verifiche geotecniche;

si conclude che la struttura oggetto della presente relazione è conforme ai criteri di progettazione e di resistenza indicati della normativa vigente, prendendo in considerazione anche le indicazioni e le prescrizioni concernenti la realizzazione di strutture in zona sismica.