

COMMITTENTE:



PROGETTAZIONE:



DIRETTRICE FERROVIARIA MESSINA – CATANIA – PALERMO

U.O. INFRASTRUTTURE SUD

PROGETTO DEFINITIVO

RADDOPPIO DELLA TRATTA GIAMPILIERI – FIUMEFREDDO

Lotto 1: Fiumefreddo (i) – Taormina (i) / Letojanni

IMPIANTI SSE

SSE DI SANT'ALESSIO – FONDAZIONE PER SUPPORTO TRIPOLARE PORTASBARRE AT – RELAZIONE DI CALCOLO

SCALA:

-

COMMESSA LOTTO FASE ENTE TIPO DOC. OPERA/DISCIPLINA PROGR. REV.

RS2S 02 D 78 CL SE0300 005 A

Rev.	Descrizione	Redatto	Data	Verificato	Data	Approvato	Data	Autorizzato
A	Emissione Esecutiva	F.Massari	01/2018	L.Fanelli	01/2018	P. Cristoforo	01/2018	D. Tiberti

ITALFERR S.p.A.
Gruppo Ferrovie dello Stato
Direzione Regionale Sud
UO Infrastrutture Sud
Dott. Ing. Dante Tiberti

Ordine degli Ingegneri Prov. di Napoli n. 10378

RS2S01D78CLSE0100005A SOSTEGNO TRIPOLARE.doc

n. Elab.: 2886

INDICE

1.-. DESCRIZIONE DELLE STRUTTURE	7
2.-. DESCRIZIONE DEI MATERIALI	8
2.1.-. STRUTTURE METALLICHE: STRUTTURA IN ELEVAZIONE.....	8
2.2.-. OPERE IN C.A.: STRUTTURA FONDALE	8
3.-. IL TERRENO DI FONDAZIONE	10
4.-. MODELLO DI CALCOLO	12
4.1.-. AZIONI DEL VENTO	13
4.1.1.-. Pressione cinetica di riferimento	13
4.1.2.-. Coefficiente di esposizione	14
4.1.3.-. Coefficiente di forma.....	15
4.1.4.-. Coefficiente dinamico	15
AZIONE SISMICA	16
4.1.5.-. Zonazione sismica.....	16
4.1.6.-. Vita Nominale	16
4.1.7.-. Classe d'uso	16
4.1.8.-. Periodo di riferimento per l'azione sismica	17
4.1.9.-. Azioni di progetto.....	17
4.1.10.-. Amplificazione stratigrafica	18
4.1.11.-. Condizioni topografiche	18
4.1.12.-. Classe di duttilità.....	18
4.1.13.-. Regolarità	18
4.1.14.-. Tipologia strutturale e fattore di struttura.....	18
4.1.14.1. <i>Tipologia strutturale</i>	18
4.1.14.2. <i>Fattore di struttura</i>	19
4.1.15.-. Spettri di risposta.....	19
5.-. COMBINAZIONI DEI CARICHI SECONDO IL D.M. 14/01/2008	20
5.1.-. APPROCCIO AGLI STATI LIMITE	21

5.1.1.-.. Condizioni di carico.....	22
5.1.2.-.. Combinazioni di carico di progetto	23
RISULTATI NUMERICI.....	24
Verifica Al Ribaltamento	24
Spostamenti nodali in combinazioni di carico.....	25
Reazioni nodali	36
Reazioni nodali in combinazioni di carico.....	36
Pressioni massime sul terreno	42
Cedimenti fondazioni	43
Sollecitazioni aste.....	43
Convenzioni di segno aste.....	43
Sistema locale aste verticali.....	44
Sistema locale aste non verticali.....	45
Sistema locale aste derivanti da travi in c.a.	46
Sollecitazioni estreme aste	46
<i>Sollecitazioni con sforzo normale (N) minimo</i>	<i>47</i>
<i>Sollecitazioni con sforzo normale (N) massimo.....</i>	<i>47</i>
<i>Sollecitazioni con momento M2 minimo</i>	<i>47</i>
<i>Sollecitazioni con momento M2 massimo</i>	<i>48</i>
<i>Sollecitazioni con momento M3 minimo</i>	<i>48</i>
<i>Sollecitazioni con momento M3 massimo</i>	<i>48</i>
Sollecitazioni gusci	48
Convenzioni di segno gusci	48
Convenzione di segno per gusci non verticali	49
Convenzione di segno per gusci verticali.....	50
Tagli ai livelli	51
Equilibrio forze.....	Errore. Il segnalibro non è definito.
Verifiche	54
Verifiche travate C.A.....	54
Verifiche aste in acciaio	58
<i>Asta 1: Colonna in acciaio tronco Fondazione - Piano 1 (-486.466; -857.773) [m]</i>	<i>62</i>

<i>Piede asta 1: Estremo dissipativo per rotazione attorno agli assi x e y</i>	<i>62</i>
<i>Asta 5: Colonna in acciaio tronco Fondazione - Piano 1 (-480.966; -857.773) [m]</i>	<i>62</i>
<i>Piede asta 5: Estremo dissipativo per rotazione attorno agli assi x e y</i>	<i>63</i>
Modellazione del sottosuolo e metodi di analisi e di verifica.....	63
Modello di fondazione.....	64
<i>Verifica di scorrimento</i>	<i>64</i>
<i>Verifica di capacità portante.....</i>	<i>65</i>
<i>Metodo di Vesic</i>	<i>65</i>
<i>Influenza degli strati sulla capacità portante.....</i>	<i>67</i>
<i>Influenza del sisma sulla capacità portante.....</i>	<i>67</i>
Verifiche delle fondazioni.....	68
Verifiche travate C.A.....	68
Pressioni terreno in SLU.....	73
Pressioni terreno in SLVf/SLUEcc	74
Pressioni terreno in SLE/SLD	75

7.0.- RISCANTRO ALLE VERIFICHE CON CALCOLO SEMPLIFICATO A VANTAGGIO DI SICUREZZA.76

8.- CONCLUSIONI.....81

PREMESSA E SCOPO DEL DOCUMENTO

La presente relazione di calcolo riguarda il Progetto Definitivo della nuova Sottostazione Elettrica di conversione (SSE) di Sant'Alessio Siculo (ME), nell'ambito del più ampio progetto di raddoppio della nuova linea Giampilieri - Fiumefreddo.

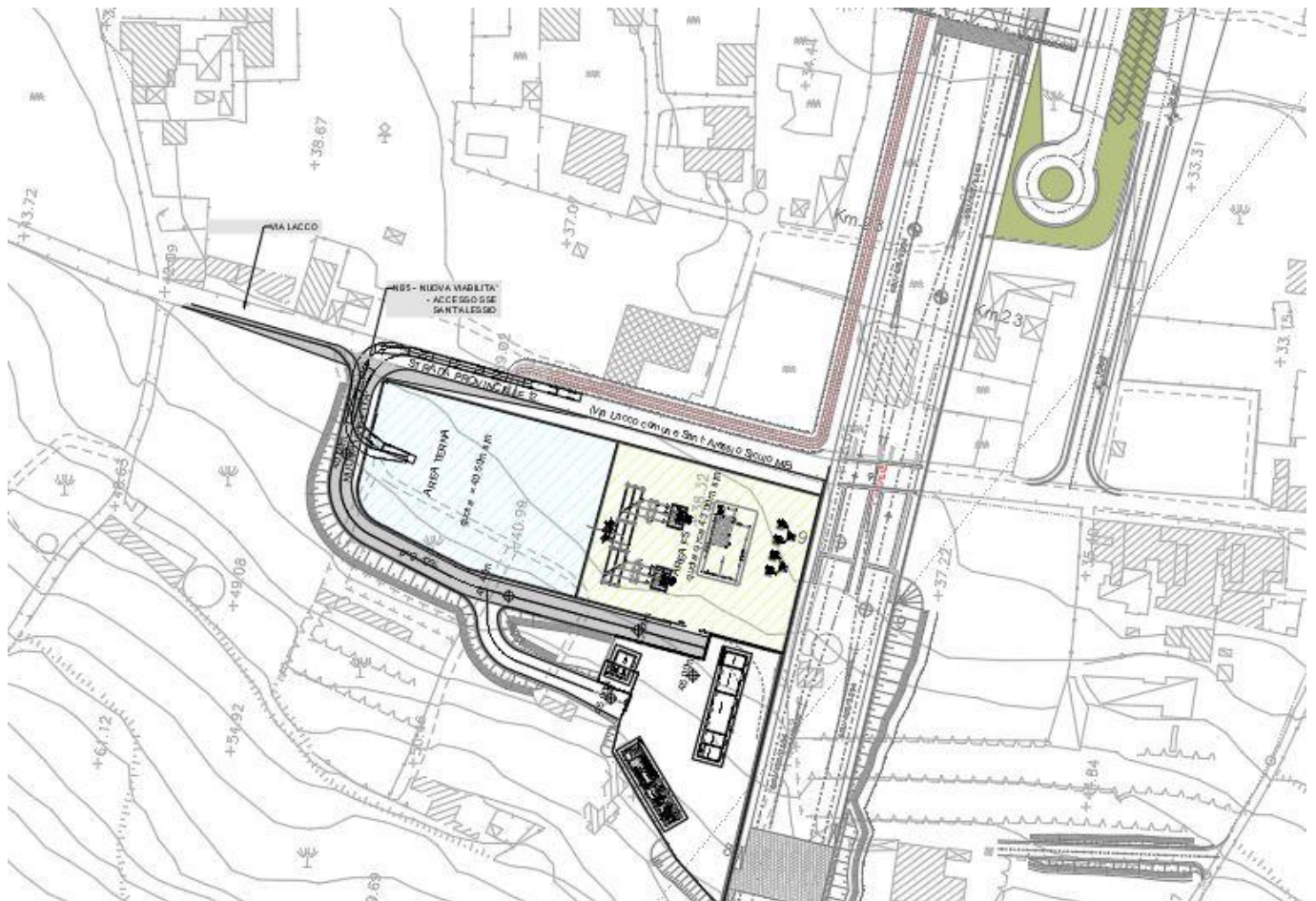


Figura 1- Stralcio planimetria SSE Sant'Alessio Siculo (MS)

In particolare, viene di seguito trattata la verifica della **struttura di fondazione** per Sotegno Tripolare a servizio del piazzale di SSE, come mostrato in Fig.1.

Il calcolo delle sollecitazioni e le verifiche allo stato limite ultimo e allo stato limite di esercizio sono state condotte attraverso un foglio di calcolo realizzato ad hoc, nelle ipotesi di materiale elastico, omogeneo e isotropo a trazione e a compressione, nel rispetto delle seguenti normative vigenti:

- **D.M. del 14.01.2008:**
"Nuove Norme Tecniche per le Costruzioni";
- **C.M. del 02.02.2009:**
"Istruzioni per l'esecuzione delle Nuove Norme per le Costruzioni di cui al D.M. 14/01/2008";

- **Norma UNI ENV 1993-1-1 (Eurocodice 3)**
"Progettazione delle strutture di acciaio";
- **Norma UNI ENV 1992-1-1 (Eurocodice 2)**
"Progettazione delle strutture di calcestruzzo".

1.-.DESCRIZIONE DELLE STRUTTURE

La struttura in oggetto è costituita da un plinto in cemento armato

Le caratteristiche meccaniche e i materiali costituenti il manufatto sono indicati di seguito:

- STELI

Realizzati in lamiera di acciaio S 355 JR (UNI EN 10025) pressopiegati e saldati con procedimento di saldatura certificato IIS.

- TRATTAMENTI

Zincatura a caldo secondo UNI EN ISO 1461 di tutti gli elementi componenti.

- IMPIANTO ELETTRICO

Quelle indicate nei progetti degli impianti tecnologici.

2.-..DESCRIZIONE DEI MATERIALI

I materiali che costituiscono l'opera nel suo complesso sono:

- Acciaio zincato e verniciato, per le mensole;
- Acciaio S355 JR, per quanto riguarda il palo;
- Calcestruzzo armato per il plinto di fondazione;

Di seguito si riportano le caratteristiche meccaniche di ciascun materiale:

2.1.-..STRUTTURE METALLICHE: STRUTTURA IN ELEVAZIONE

Riferimento normativo UNI EN 10025-2.

Profilati laminati a caldo:	UNI EN 10025 S 355 JR:
Tensione di snervamento	$f_{yk} = 3550$ [daN /cm ²]
Tensione di rottura	$f_{tk} = 5100$ [daN /cm ²]
Modulo di elasticità	$E = 210000$ N/mm ²
Coefficiente di Poisson	$\nu = 0.3$
Coeff. espansione termica lineare	$\alpha = 12 \times 10^{-6}$ per °C ⁻¹
Densità	$\rho = 7850$ kg/m ³
Coefficiente sicurezza	$\gamma_{M0} = 1,05$ (Resistenza Sezioni)
Coefficiente sicurezza	$\gamma_{M0} = 1,05$ (Resistenza all'instabilità)
Coefficiente sicurezza	$\gamma_{M2} = 1,25$ (Resistenza sezioni forate)

2.2.-..OPERE IN C.A.: STRUTTURA FONDALE

Riferimento normativo UNI EN 206-1 (Specificazione, prestazione, produzione e conformità) e UNI 11104 (Istruzioni complementari per l'applicazione della EN 206-1).

Classe di resistenza:	C25/30 (Rck300)
Classe di esposizione:	XC2
Classe di consistenza slump:	S4
Contenuto minimo di cemento:	320 Kg/mc
Rapporto A/C:	≤ 0.55
Aggregato:	Conforme a UNI EN 12620
Massima dimensione aggregato:	25 mm

Acqua :	Conforme a UNI EN 1008
Cemento :	CEM II/A-LL 42.5 R (Conforme alla UNI-EN 197/1)
Resistenza caratteristica cubica:	$R_{ck} = 30 \text{ N/mm}^2$
Resistenza caratteristica cilindrica:	$f_{ck} = 25 \text{ N/mm}^2$
Resistenza caratteristica cilindrica media:	$f_{cm} = f_{ck} + 8 = 33 \text{ N/mm}^2$
Resistenza media a trazione semplice:	$f_{ctm} = 0.30 f_{ck}^{2/3} = 2.56 \text{ N/mm}^2$
Resistenza media a trazione per flessione:	$f_{ctm} = 1.2 f_{ctm} = 3.08 \text{ N/mm}^2$
Resistenza caratteristica a trazione semplice (5%):	$f_{ctk} = 0.7 f_{ctm} = 1.79 \text{ N/mm}^2$
Resistenza caratteristica a trazione semplice (95%):	$f_{ctk} = 1.3 f_{ctm} = 3.33 \text{ N/mm}^2$
Modulo di elasticità longitudinale	$E_{cm} = 22.000 [f_{cm}/10]^{0.3} = 31476 \text{ N/mm}^2$
Coefficiente di Poisson	$\nu = 0.1$
Coeff. espansione termica lineare	$\alpha = 10 \times 10^{-6} \text{ per } ^\circ\text{C}^{-1}$
Densità	$\rho = 2500 \text{ kg/m}^3$
Coefficiente sicurezza SLU	$\gamma_C = 1,50$
Resistenza di calcolo a compressione SLU	$f_{cd} = 0,85 f_{ck} / \gamma_C = 14.17 \text{ N/mm}^2$
Resistenza di calcolo a trazione semplice (5%) SLU	$f_{ctd} = 0.7 f_{ctk} / \gamma_C = 0.84 \text{ N/mm}^2$
Coefficiente sicurezza SLE	$\gamma_C = 1,00$
combinazione rara	$\sigma_{c,ad} = 0,60 f_{ck} = 15.00 \text{ N/mm}^2$
combinazione quasi permanente	$\sigma_{c,ad} = 0,45 f_{ck} = 11.25 \text{ N/mm}^2$

Acciaio per calcestruzzo armato

Acciaio per calcestruzzo armato tipo B 450 C secondo DM 14.01.2008 avente le seguenti caratteristiche:

Tensione caratteristica di snervamento	$f_{yk} \geq 450 \text{ N/mm}^2$
Tensione caratteristica di rottura	$f_{tk} \geq 540 \text{ N/mm}^2$
Modulo elastico	$E_s = 206000 \text{ N/mm}^2$
Rapporto	$1,15 < (f_t/f_y)_k < 1,35$ (frattile 10%)
Rapporto	$(f_y/f_{y, nom})_k < 1,25$ (frattile 10%)
Allungamento	$(A_{gt})_k > 7,5\%$ (frattile 10%)
Coefficiente sicurezza SLU	$\gamma_S = 1,15$
Resistenza di calcolo SLU	$f_{yd} = f_{yk} / \gamma_S = 391,30 \text{ N/mm}^2$
Tensione di calcolo SLE	$\sigma_{y,ad} = 0,80 f_{yk} = 360 \text{ N/mm}^2$
Tirafondi	Classe 6.8
Dadi per tirafondi	Classe 6

3.-..IL TERRENO DI FONDAZIONE

Con riferimento al documento:

- **RS2S02D78RBFA2200001**: SSE SANT'ALESSIO - RELAZIONE GEOTECNICA GENERALE PER LA SSE,

i calcoli di cui alla presente Relazione Tecnica sono stati condotti considerando le seguenti caratteristiche geotecniche:

- STRATIGRAFIA DI RIFERIMENTO

STRATO 1 (da quota -1,00 m) – **Terreni b2**: Ghiaie poligeniche ed eterometriche, da angolose a sub-angolose, in matrice sabbiosa e sabbioso-limosa di colore grigio e marrone-brunastro, generalmente abbondante; localmente si rinvencono passaggi di sabbie, sabbie limose e limi sabbiosi di colore grigio, marrone e giallastro, a struttura indistinta, con abbondanti ghiaie poligeniche ed eterometriche, da angolose a sub-angolose. Depositi di versante e di alterazione del substrato. Olocene. oltre a Depositi alluvionali recenti: (bb) Ghiaie poligeniche ed eterometriche, da sub-angolose ad arrotondate, in matrice sabbiosa e sabbioso-limosa di colore grigio e giallastro, da scarsa ad abbondante; a luoghi sono presenti blocchi poligenici da sub-angolosi a sub-arrotondati, di dimensioni da decimetriche a metriche; localmente si rinvencono passaggi di sabbie, sabbie limose e limi argilloso-sabbiosi di colore grigio, marrone e giallastro, a struttura indistinta o debolmente laminata, con abbondanti ghiaie poligeniche ed eterometriche, da angolose ad arrotondate. Depositi di canale fluviale, argine e conoide alluvionale. Olocene

Non si prevede la presenza di falda a quota interessante le opere in progetto.

- PARAMETRI GEOTECNICI

Con riferimento a quanto previsto per la progettazione delle opere ai sopra elencati terreni possono attribuirsi i seguenti valori dei principali parametri geotecnici:

Terreni di Depositi alluvionali in detriti colluviali b2 e depositi alluvionali bb (da circa - 1,00):

Peso di volume: 19-21 kN/mc;

Angolo di attrito interno: 35-37°;

Coesione: 0 kPa;

E': 30-35 MPa

- PARAMETRI SISMICI

Lo studio dell'azione sismica locale per il sito in questione è stato eseguito sia sulla base di dati progettuali specifici delle strutture in oggetto sia attraverso l'analisi geofisica sul suolo di riferimento.

Tale analisi ha permesso di definire alcuni importanti parametri necessari per caratterizzare l'azione sismica per l'area in studio.

Coordinate sito	Latitudine: 37,9308
	Longitudine: 15.3389
Vita nominale della struttura	75 anni
Classe d'uso	III
Coefficiente C_u	1,5
Periodo di riferimento per l'azione sismica – $V_R = V_N * C_u$	113 anni
Categoria suolo di fondazione	B
Categoria topografica	T1 (pianeggianti e subpianeggianti)

L'analisi dei dati caratteristici elencati in precedenza ha permesso il calcolo dell'accelerazione orizzontale massima al sito di riferimento a_g , del valore massimo del fattore di amplificazione dello spettro in accelerazione orizzontale F_0 e del periodo di inizio del tratto a velocità costante dello spettro in accelerazione orizzontale T_c^* .

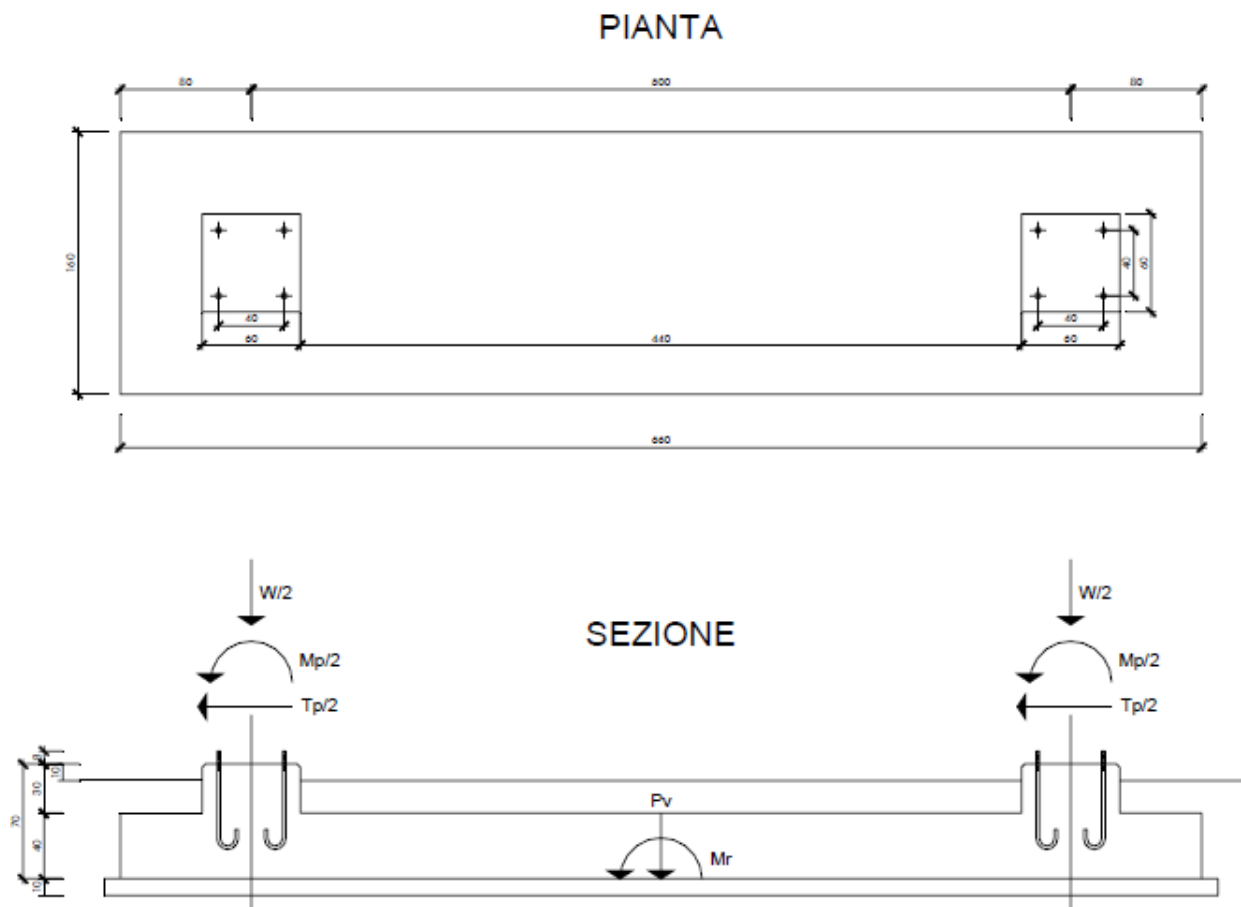
STATO LIMITE	T_R [anni]	a_g [g]	F_0 [-]	T_c^* [s]
SLO	68	0,096	2,379	0,294
SLD	113	0,123	2,368	0,309
SLV	1068	0,329	2,471	0,371
SLC	2193	0,434	2,483	0,403

Di seguito si riportano i valori del coefficiente di amplificazione stratigrafica S_s , del coefficiente C_c funzione della Categoria di sottosuolo e del coefficiente di amplificazione topografica S_T , associati allo Stato Limite di salvaguardia della Vita:

STATO LIMITE	S_s [-]	C_c [-]	S_T [-]
SLV	1,075	1,341	1,000

4.-.MODELLO DI CALCOLO

Per il calcolo delle sollecitazioni alla base del manufatto in acciaio, si è fatto ricorso allo schema di mensola incastrata, di altezza 7,70 m:



Le reazioni alla base vengono articolate come segue:

R_p : reazione nella direzione parallela alla generatrice del palo (asse z);

L_p : reazione nella direzione x (asse x);

H_p : reazione nella direzione y (asse y);

M_{Py} : momento reagente intorno all'asse y (piano xz);

M_{Px} : momento reagente intorno all'asse x (piano yz).

Analisi dei carichi

- Dimensioni blocco di fondazione = $(6,60 \cdot 1,20) \cdot 0,50 + 2 \cdot (0,80 \cdot 0,80) \cdot 0,20 = 4,44 \text{ mc}$
- quota max apparecchiatura = 7,70 m
- peso struttura di sostegno = 420 daN
- peso apparecchiatura = $89 \cdot 3 = 267 \text{ daN}$
- peso tubi alluminio $\varnothing 40/30 = 5,94 \cdot 3 \cdot 10/2 = 90 \text{ daN}$
- forza di corto circuito = 150 daN a quota 7,70 m
- carico per neve = $4,60 \cdot 1,60 \cdot 120 = 883 \text{ daN}$

4.1.-..AZIONI DEL VENTO

La pressione del vento è data dall'espressione:

$$p = q_b \cdot c_e \cdot c_p \cdot c_d$$

dove:

- q_b pressione cinetica di riferimento
- c_e coefficiente di esposizione
- c_p coefficiente di forma (o coefficiente aerodinamico);
- c_d coefficiente dinamico;

4.1.1.-..Pressione cinetica di riferimento

La pressione cinetica di riferimento q_b (in N/m^2) è data dall'espressione:

$$q_b = \frac{1}{2} \rho v_b^2$$

dove:

- v_b velocità di riferimento del vento (in m/s);
- ρ densità dell'aria assunta convenzionalmente costante e pari a $1,25 \text{ kg/m}^3$

In mancanza di specifiche ed adeguate indagini statistiche, v_b è data dall'espressione:

$$v_b = v_{b,0} \quad \text{per } a_s \leq a_0$$

$$v_b = v_{b,0} + k_a (a_s - a_0) \quad \text{per } a_0 < a_s \leq 1500 \text{ m}$$

- $v_{b,0}$, a_0 , k_a : parametri legati alla regione in cui sorge la costruzione in esame,
- a_s : altitudine sul livello del mare (in m) del sito ove sorge la costruzione.

Per cui per: $a_s \approx 150$ m $v_b = 28$ m/s

$$q_b = 0,5 \rho v_b^2 = 0,5 \times 1,25 \times 28^2 = 490 \text{ N/m}^2$$

4.1.2.-..Coefficiente di esposizione

Il coefficiente di esposizione c_e dipende dall'altezza z sul suolo del punto considerato, dalla topografia del terreno e dalla categoria di esposizione del sito ove sorge la costruzione.

In assenza di analisi sul sito, ci si riferisce alla formula:

$$c_e(z) = k_r^2 c_t \ln(z/z_0) [7 + c_t \ln(z/z_0)] \quad \text{per } z \geq z_{\min}$$

$$c_e(z) = c_e(z_{\min}) \quad \text{per } z < z_{\min}$$

dove

- k_r , z_0 , z_{\min} : funzione della categoria di esposizione del sito;
- c_t : coefficiente di topografia.

In mancanza di analisi specifiche, per il sito in questione abbiamo:

Coefficiente di topografia: $c_t = 1$

Classe rugosità Terreno: C

Distanza sito dalla costa (km): $d > 2$ km

Quota s.l.m. (m) $h < 500$

Classe di esposizione: Tipo II

da cui

$k_r = 0,19$ $z_0 = 0,05$ m $z_{\min} = 4,0$ m $z = 12,0$ m

$$c_e = k_r^2 c_t \ln(z/z_0) [7 + c_t \ln(z/z_0)] = 2,46$$

4.1.3.--Coefficiente di forma

Il coefficiente di forma per la valutazione della pressione esterna relativa a sostegni cilindrici fa riferimento al paragrafo C3.3.10.6 (Corpi cilindrici)

Per i corpi cilindrici a sezione circolare di diametro d e altezza h (ambedue espressi in metri) i coefficienti c_p sono i seguenti:

$$c_p = \left\{ \begin{array}{ll} 1,2 & \text{per } d\sqrt{q} \leq 2,2 \\ (1,783 - 0,263d\sqrt{q}) & \text{per } 2,2 < d\sqrt{q} < 4,2 \\ 0,7 & \text{per } 4,2 \leq d\sqrt{q} \end{array} \right\}$$

per $q = q_{bce}$ (N/m^2), con q_b e c_e definiti rispettivamente ai §§ 3.3.6 e 3.3.7 delle NTC.

L'azione di insieme esercitata dal vento va valutata con riferimento alla superficie proiettata sul piano ortogonale alla direzione del vento.

Le espressioni sopra indicate valgono anche per i corpi prismatici a sezione di poligono regolare di otto o più lati, essendo d il diametro del cerchio circoscritto.

in particolare:

Il palo può essere considerato come un corpo cilindrico (§C3.3.10.6 della Circolare esplicativa NTC2008), al quale viene assegnato un diametro d_m pari a circa 219mm. Indicando con q il prodotto tra q_b e c_e definiti in precedenza, si ha:

$$c_p = 1,15 \quad d \times (q)^{0,5} \geq 2,2 \quad [C3.3.10.6]$$

Per quanto riguarda invece eventuali elementi superiori dei corpi illuminanti, anch'essa è assimilabile ad un corpo cilindrico con sezione circolare di diametro 2,50m. Pertanto si ha:

$$c_p = 1,15 \quad d \times (q)^{0,5} \geq 2,2 \quad [C3.3.10.6]$$

4.1.4.--Coefficiente dinamico

Il coefficiente dinamico tiene in conto degli effetti riduttivi associati alla non contemporaneità delle massime pressioni locali e degli effetti amplificativi dovuti alla risposta dinamica della struttura.

Esso può essere assunto pari a:

$$c_d = 1.$$

In definitiva, la pressione del vento assume il valore:

- elementi sopravento: $p = 49,00 \text{ daN/m}^2 \times 2,46 \times 1,15 \times 1 = \mathbf{138,60 \text{ daN/m}^2}$
- elementi sottovento: $p = 49,00 \text{ daN/m}^2 \times 2,46 \times 1,15 \times 1 = \mathbf{138,60 \text{ daN/m}^2}$

Le azioni del vento sono assegnate ai singoli elementi strutturali, secondo l'area di influenza.

AZIONE SISMICA

Per il calcolo dell'azione sismica si fa riferimento agli spettri della NTC 2008.

Nel presente progetto è stata verificata la combinazione di carico sismica con riferimento allo stato limite ultimo di salvaguardia della vita (SLV).

4.1.5.-.Zonazione sismica

I valori dei parametri a_g , F_0 e T_C^* , relativi alla pericolosità sismica su reticolo di riferimento nell'intervallo di riferimento, sono forniti nelle tabelle riportate nell'Allegato B delle NTC08, in funzione di prefissati valori del periodo di ritorno T_R . L'accelerazione al sito a_g è espressa in $g/10$, F_0 è adimensionale, T_C^* è espresso in secondi.

I punti del reticolo di riferimento sono definiti in termini di Latitudine e Longitudine ed ordinati a latitudine e longitudine crescenti, facendo variare prima la Longitudine e poi la Latitudine.

I punti di interesse per il calcolo dell'azione sismica sono stati identificati nel comune di Palermo, alla Via Tommaso Natale:

Longitudine = **15,3389**

Latitudine = **37,9308**

4.1.6.-.Vita Nominale

La vita nominale di un'opera strutturale è intesa come il numero di anni nel quale la struttura, purché soggetta alla manutenzione ordinaria, deve essere usata per lo scopo al quale è destinata. Nel caso in oggetto, la vita nominale risulta $V_N = 75$ anni.

4.1.7.-.Classe d'uso

In presenza di azioni sismiche, con riferimento alle conseguenze di una interruzione di operativa o di un'eventuale collasso, le costruzioni sono suddivise in classe d'uso. Nel caso in oggetto, si fa riferimento alla **Classe III**.

4.1.8.-.Periodo di riferimento per l'azione sismica

Le azioni sismiche su ciascuna costruzione vengono valutate in relazione ad un periodo di riferimento V_R che si ricava, per ciascun tipo di costruzione, moltiplicandone la vita nominale V_N per il coefficiente d'uso C_U . Tale coefficiente è funzione della classe d'uso e nel caso specifico assume valore pari a $C_U = 1,5$ per la classe d'uso III.

$$V_R = V_N \times C_U = 75 \times 1,5 = 112,50 \text{ anni}$$

4.1.9.-.Azioni di progetto

Le azioni di progetto si ricavano, ai sensi delle NTC 08, dalle accelerazioni a_g e dalle relative forme spettrali.

Le forme spettrali previste dalle NTC 08 sono definite, su sito di riferimento rigido orizzontale, in funzione dei tre parametri:

- a_g : accelerazione orizzontale massima al sito;
- F_0 : valore massimo del fattore di amplificazione dello spettro in accelerazione orizzontale;
- T_C^* : periodo di inizio del tratto a velocità costante dello spettro in accelerazione orizzontale.

Le forme spettrali previste dalle NTC 08 sono caratterizzate da prescelte probabilità di superamento e da vite di riferimento. A tal fine occorre fissare:

- la vita di riferimento V_R della costruzione;
- le probabilità di superamento nella vita di riferimento P_{VR} associate agli stati limite considerati, per individuare infine, a partire dai dati di pericolosità sismica disponibili, le corrispondenti azioni sismiche.

A tal fine si utilizza come parametro caratterizzante la pericolosità sismica, il periodo di ritorno dell'azione sismica T_R , espresso in anni. Fissata la vita di riferimento V_R , i due parametri T_R e P_{VR} sono immediatamente esprimibili, l'uno in funzione dell'altro, mediante la seguente espressione:

$$T_R = - \frac{V_R}{\ln(1 - P_{VR})}$$

Qualora la attuale pericolosità sismica sul reticolo di riferimento non contempli il periodo di ritorno T_R corrispondente alla V_R e alla P_{VR} fissate, il valore del generico parametro p (a_g , F_0 e T_C^*) ad esso corrispondente potrà essere ricavato per interpolazione, a partire dai dati relativi ai T_R previsti nella pericolosità sismica, utilizzando l'espressione seguente:

$$\log(p) = \log(p_1) + \log\left(\frac{p_2}{p_1}\right) \times \log\left(\frac{T_R}{T_{R1}}\right) \times \left[\log\left(\frac{T_{R2}}{T_{R1}}\right)\right]^{-1}$$

4.1.10.-..Amplificazione stratigrafica

Dalle analisi condotte sul sito in esame e riportate nell'elaborato

- **RS2S02D78RBFA2200001**: SSE Sant'Alessio - RELAZIONE GEOTECNICA GENERALE PER LA SSE, risulta

Categoria di sottosuolo: **B**

“Rocce tenere e depositi di terreni a grana grossa molto addensati o terreni a grana fina molto consistenti con spessori superiori a 30 m, caratterizzati da un graduale miglioramento delle proprietà meccaniche con la profondità e da valori di V_s ,30 compresi tra 360 m/s e 800 m/s (ovvero NSPT,30 > 50 nei terreni a grana grossa e c_u ,30 > 250 kPa nei terreni a grana fina).”.

4.1.11.-..Condizioni topografiche

Con riferimento alle caratteristiche della superficie topografica inerente l'opera in oggetto, si adotta la seguente categoria topografica:

Categoria topografica T1: Superficie pianeggiante, pendii e rilievi isolati con inclinazione media $i \leq 15^\circ$.

4.1.12.-..Classe di duttilità

La costruzione oggetto della presente relazione, soggetta all'azione sismica, non dotata di appositi dispositivi dissipativi, è stata progettata considerando un comportamento strutturale dissipativo. Nel comportamento strutturale dissipativo, gli effetti combinati delle azioni sismiche e delle altre azioni sono calcolati tenendo conto delle non linearità di comportamento (di materiale sempre, geometriche quando rilevanti). In particolare è stata adottata la “Classe di duttilità bassa (CD”B”)”.

4.1.13.-..Regolarità

La struttura è rispondente a tutti i requisiti di regolarità in pianta ed in elevazione elencati nel §7.2.2 NTC 08.

Regolare in pianta **SI**

Regolare in altezza **SI**

4.1.14.-..Tipologia strutturale e fattore di struttura

4.1.14.1. Tipologia strutturale

Considerando il paragrafo §7.5.2.1 NTC 08 la struttura è classificabile come:

Struttura a mensola o a pendolo inverso

4.1.14.2. Fattore di struttura

Con riferimento al §7.5.2.1 NTC 08, il valore del fattore di struttura q , da utilizzare per ciascuna direzione della azione sismica, dipende dalla tipologia strutturale, dal suo grado di iperstaticità e dai criteri di progettazione adottati e prende in conto le non linearità del materiale. Detto fattore è calcolato con la seguente formula:

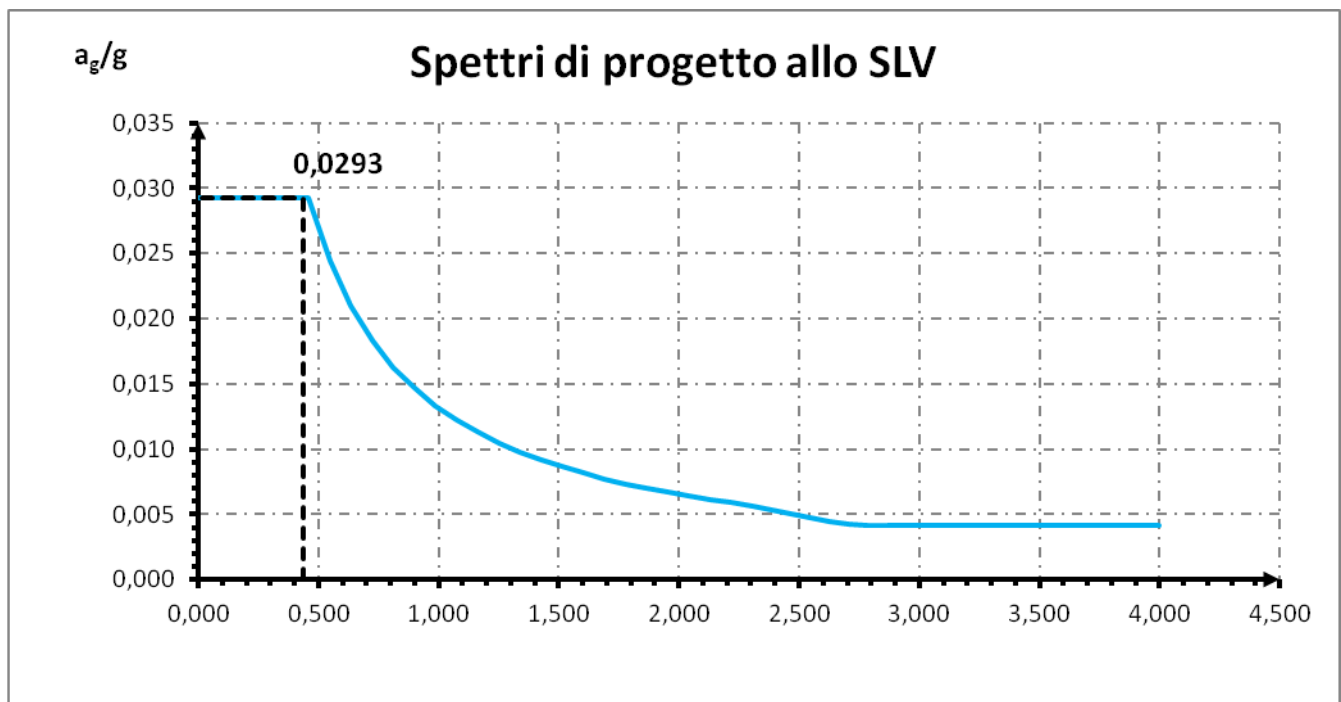
$$q = q_0 \times K_R \quad [7.3.1 \text{ NTC } 08]$$

dove, per strutture a mensola o a pendolo inverso, in classe di duttilità CD "B", si ha:

$$q = q_0 \times K_R = 1,5$$

4.1.15.-..Spettri di risposta

Di seguito si riporta lo spettro di risposta per il sito in esame, con evidenza dell'accelerazione spettrale di riferimento:



Considerando che il periodo proprio calcolato in maniera approssimata ($T_1 = C_1 \times H^{(3/4)} = 0,371s$) come suggerito dalle NTC08 risulta essere compreso tra T_B e T_C , pertanto l'accelerazione spettrale di riferimento viene assunta pari a $a_g/g = 0,0329$, che è quella in corrispondenza del plateau.

Le azioni sismiche sono di conseguenza calcolate quali azioni statiche equivalenti, ipotizzate concentrate in testa al palo della torre faro, considerata alla stessa stregua di un oscillatore semplice, secondo la seconda legge della dinamica:

$$F = m \times a$$

5.-..COMBINAZIONI DEI CARICHI SECONDO IL D.M. 14/01/2008

Ai fini delle verifiche degli stati limite si definiscono le seguenti combinazioni delle azioni (§ 2.5.3 NTC 08):

Combinazione fondamentale, impiegata per gli stati limite ultimi (SLU):

$$\gamma_{G1} G_1 + \gamma_{G2} G_2 + \gamma_P P + \gamma_{Q1} Q_{K1} + \gamma_{Q2} \psi_{02} Q_{K2} + \gamma_{Q3} \psi_{03} Q_{K3} + \dots$$

Combinazione caratteristica (rara), impiegata per gli stati limite di esercizio (SLE) irreversibili (verifiche alle tensioni ammissibili di cui al § 2.7 NTC 08):

$$G_1 + G_2 + P + Q_{K1} + \psi_{02} Q_{K2} + \psi_{03} Q_{K3} + \dots$$

Combinazione frequente, impiegata per gli stati limite di esercizio (SLE) reversibili:

$$G_1 + G_2 + P + \psi_{11} Q_{K1} + \psi_{22} Q_{K2} + \psi_{23} Q_{K3} + \dots$$

Combinazione quasi permanente (SLE), impiegata per gli effetti a lungo termine:

$$G_1 + G_2 + P + \psi_{21} Q_{K1} + \psi_{22} Q_{K2} + \psi_{23} Q_{K3} + \dots$$

Combinazione sismica, impiegata per gli stati limite ultimi e di esercizio connessi all'azione sismica E:

$$E + G_1 + G_2 + P + \psi_{21} Q_{K1} + \psi_{22} Q_{K2} + \dots$$

Combinazione eccezionale, impiegata per gli stati limite ultimi connessi alle azioni eccezionali di progetto:

$$G_1 + G_2 + P + A_d + \psi_{21} Q_{K1} + \psi_{22} Q_{K2} + \dots$$

Le condizioni elementari di carico sono opportunamente combinate per determinare le condizioni più sfavorevoli per ciascun elemento strutturale.

Nelle combinazioni per SLE, si intende che vengono omessi i carichi Q_{kj} che danno un contributo favorevole ai fini delle verifiche e, se del caso, i carichi G_2 .

In presenza di Azioni Sismiche la predetta normativa, per le combinazioni di carico, prevede la seguente espressione (§ 3.2.4 NTC 08):

$$G_2 + G_2 + \sum_j \psi_{2j} Q_{kj} \quad [3.2.17 \text{ NTC } 08]$$

dove:

E Azione sismica per lo stato limite preso in esame

G_1 e G_2 Carichi permanenti al loro valore caratteristico

P Valore caratteristico della precompressione.

Q_{kj} azioni variabili al loro valore caratteristico.

adottando ψ_{2j} indicati nella seguente tabella:

Tabella 2.5.I – Valori dei coefficienti di combinazione

Categoria/Azione variabile	ψ_{0j}	ψ_{1j}	ψ_{2j}
Categoria A Ambienti ad uso residenziale	0,7	0,5	0,3
Categoria B Uffici	0,7	0,5	0,3
Categoria C Ambienti suscettibili di affollamento	0,7	0,7	0,6
Categoria D Ambienti ad uso commerciale	0,7	0,7	0,6
Categoria E Biblioteche, archivi, magazzini e ambienti ad uso industriale	1,0	0,9	0,8
Categoria F Rimesse e parcheggi (per autoveicoli di peso ≤ 30 kN)	0,7	0,7	0,6
Categoria G Rimesse e parcheggi (per autoveicoli di peso > 30 kN)	0,7	0,5	0,3
Categoria H Coperture	0,0	0,0	0,0
Vento	0,6	0,2	0,0
Neve (a quota ≤ 1000 m s.l.m.)	0,5	0,2	0,0
Neve (a quota > 1000 m s.l.m.)	0,7	0,5	0,2
Variazioni termiche	0,6	0,5	0,0

Per cui per l'azione del vento e della neve si pone $\psi_{2j} = 0$

Inoltre sempre secondo le prescrizioni di cui al Paragrafo 7.2.1, bisogna considerare solo le due componenti orizzontali dell'azione, da considerare tra di loro indipendenti. (Sisma agente in senso longitudinale, sisma agente in senso trasversale).

Poiché l'analisi viene eseguita in campo lineare, la risposta può essere calcolata separatamente, per ciascuna delle due componenti, e gli effetti possono essere combinati quindi successivamente secondo la seguente espressione:

$$1,00 \cdot E_x + 0,30 \cdot E_y + 0,30 \cdot E_z$$

con rotazione degli indici, essendo E_i l'azione diretta secondo la direzione i .

Nel caso in esame si pone quindi $E_z=0$.

5.1.-..APPROCCIO AGLI STATI LIMITE

Nelle verifiche nei confronti degli stati limite ultimi strutturali (STR) e geotecnici (GEO) è stato adottato l'Approccio1; in particolare con detto approccio si impiegano due combinazioni dei gruppi di coefficienti

parziali, rispettivamente definiti per le azioni (A1/A2), per la resistenza dei materiali (M1/M2) e, per la resistenza globale del sistema (R1/R2).

Di seguito si riportano i coefficienti parziali da adottare, secondo le NTC 08.

Tab. 2.6.I NTC 08 - Coeff. parziali per le azioni o per l'effetto delle azioni nelle verifiche SLU

CARICHI	EFFETTO	Coeff. parziale γ_F	EQU	(A1) STR	(A2) GEO
Permanenti	Favorevoli	γ_{G1}	0,9	1,0	1,0
	Sfavorevoli		1,1	1,3	1,0
Permanenti non strutturali	Favorevoli	γ_{G2}	0,0	0,0	0,0
	Sfavorevoli		1,5	1,5	1,3
Variabili	Favorevoli	γ_{Qi}	0,0	0,0	0,0
	Sfavorevoli		1,5	1,5	1,3

Tab. 6.2.II (NTC 08) - Coefficienti parziali per i parametri geotecnici del terreno

		Coeff. Parziale γ_M	(M1)	(M2)
Tang. angolo resistenza al taglio	$\tan \phi'_k$	$\gamma_{\phi'}$	1,00	1,25
Coesione efficace	c'_k	$\gamma_{c'}$	1,00	1,25
Resistenza non drenata	c_{uk}	γ_{cu}	1,00	1,40

Tab. 6.4.I (NTC 08) – Coeff. parziali γ_R per le verifiche agli SLU di fondazioni superficiali

Verifica	(R1)	(R2)	(R3)
Capacità portante	1,00	1,80	2,30
Scorrimento	1,00	1,10	1,10

Per le verifiche al ribaltamento, non contemplando il DM2008 tale tipologia di verifica per le fondazioni superficiali, esse vengono condotte considerando la combinazione dei carichi (EQU), in analogia alle opere di sostegno, assumendo come coefficiente moltiplicativo dei materiali (M2) quelli di cui alla Tab. 6.2.II, mentre per le resistenze non vengono considerati coefficienti riduttivi.

5.1.1.-.Condizioni di carico

Nel caso specifico la struttura è stata risolta per le condizioni di carico elementari di seguito definite:

G ₁	Peso proprio strutturale
G ₂	Peso proprio non strutturale
Q ₂	Carico accidentale da neve trascurabile
Q ₃	Carico accidentale vento longitudinale alle mensole
Q ₄	Carico accidentale vento trasversale alle mensole
Sisma X	Forza sismica diretta longitudinalmente alle mensole bassa
Sisma Y	Forza sismica diretta trasversalmente alle mensole bassa

5.1.2.-..Combinazioni di carico di progetto

Di seguito si riportano le combinazioni dei carichi elaborate al fine di determinare le condizioni più sfavorevoli.

combinazione	G1	G2	Q2_neve	Q3_vento x	Q4_vento y
A1 - SLU1	1,3	1,5	0	0	0
A1 - SLU2	1,3	1,5	1,5	0,9	0
A1 - SLU3	1,3	1,5	1,5	0	0,9
A1 - SLU4	1,3	1,5	0,75	1,5	0
A1 - SLU5	1,3	1,5	0,75	0	1,5
A1 - SLU6	1,3	1,5	0	1,06	1,06

combinazione	G1	G2	Q2_neve	Q3_vento x	Q4_vento y
A2 - SLU1	1	1,3	0	0	0
A2 - SLU2	1	1,3	1,3	0,78	0
A2 - SLU3	1	1,3	1,3	0	0,78
A2 - SLU4	1	1,3	0,65	1,3	0
A2 - SLU5	1	1,3	0,65	0	1,3
A2 - SLU6	1	1,3	0	0,92	0,92

combinazione	G1	G2	Ex	Ey
SLV1	1	1	1	0,3
SLV2	1	1	1	-0,3
SLV3	1	1	-1	0,3
SLV4	1	1	-1	-0,3
SLV5	1	1	0,3	1
SLV6	1	1	-0,3	1
SLV7	1	1	0,3	-1
SLV8	1	1	-0,3	-1

combinazione	G1	G2	Q2_neve	Q3_vento x	Q4_vento y
EQ1	0,9	0	0	0	0
EQ2	0,9	0	1,5	0,9	0
EQ3	0,9	0	1,5	0	0,9
EQ4	0,9	0	0,75	1,5	0
EQ5	0,9	0	0,75	0	1,5
EQ6	0,9	0	0	0	1,06

6.0.- VERIFICHE

In conformità al D.M. LL.PP. 14 Gennaio 2008: "Norme Tecniche per le Costruzioni" si sono adottati i seguenti criteri per le verifiche ed il controllo della sicurezza geotecnica:

RISULTATI NUMERICI

VERIFICA AL RIBALTAMENTO

Al fine di tenere in debito conto del terreno di contorno, è stata ipotizzata la formazione di un meccanismo di rottura dell'insieme blocco – terreno, che fa insorgere una spinta attiva aggiuntiva e ribaltante di entità:

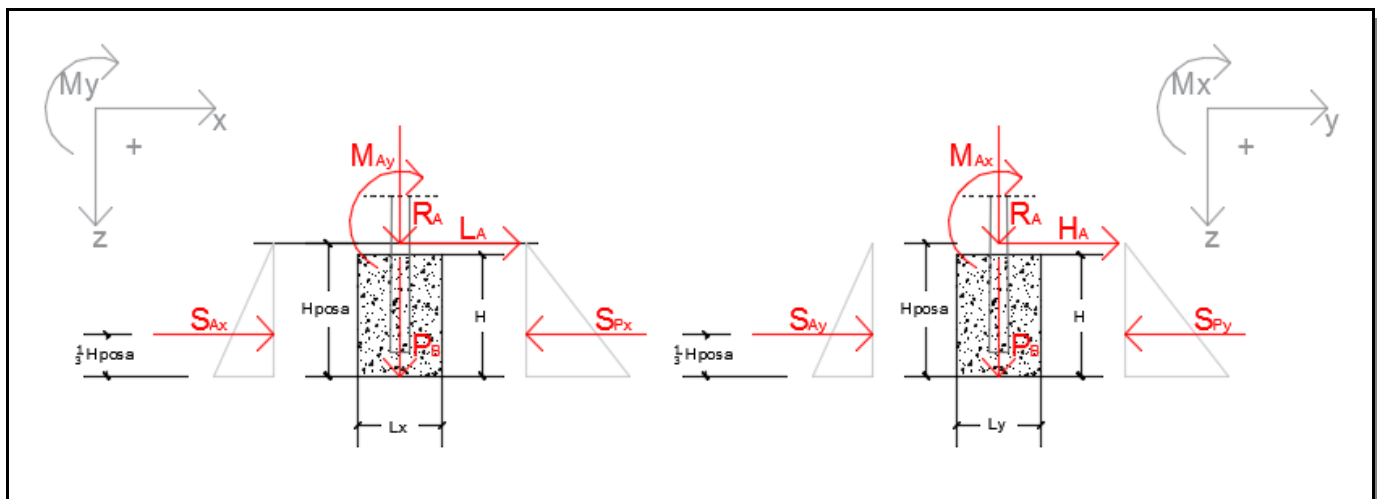
$$S_{ax} = K_a * \gamma * (H_{POSA}^2 / 2 * L_y)$$

$$S_{ay} = K_a * \gamma * (H_{POSA}^2 / 2 * L_x)$$

Tali spinte attive, fanno insorgere delle corrispondenti spinte passive, dal lato opposto del blocco, che a vantaggio di statica non vengono prese in considerazione nella verifica a ribaltamento. Queste contribuiscono a stabilizzare il blocco di fondazione e sono pari a:

$$S_{px} = K_p * \gamma * (H_{POSA}^2 / 2 * L_y)$$

$$S_{py} = K_p * \gamma * (H_{POSA}^2 / 2 * L_x)$$



Le verifiche al ribaltamento del blocco di fondazione nella sola direzione più sfavorevole risultano essere tutte verificate in condizioni EQU (più gravosa) che in SLV, come si evince dagli equilibri globali e dalle verifiche di resistenza (pressione max) sul suolo, ampiamente verificate.

In sintesi il valore del coefficiente di sicurezza più basso si riscontra nella condizione seguente estrapolata dalla determinazione delle sollecitazioni indicate di seguito nel calcolo automatico.

	P1	F1z	b	S _{ax} (Max)	M _{rib.max}	S _{px} (Max)	M _{STAB} (Max)	μ _{rib} (Mmax)
cdc	6 039,00	315,00	0,7	175	2024	0	4 447,80	2,05

Combinazioni di carico complete per il calcolo automatico tra cui le condizioni più sfavorevoli indicate in premessa.

Tutte le combinazioni di carico vengono raggruppate per famiglia di appartenenza. Le celle di una riga contengono i coefficienti moltiplicatori della i-esima combinazione, dove il valore della prima cella è da intendersi come moltiplicatore associato alla prima condizione elementare, la seconda cella si riferisce alla seconda condizione elementare e così via.

Famiglia SLU

Il nome compatto della famiglia è SLU.

Nome	Nome breve	Pesi	Port.	Variabili	Vento x	Vento Y	Dt
1	SLU 1	1	0	0	0	0	0
2	SLU 2	1	0	0	0	1.5	0
3	SLU 3	1	0	0	1.05	1.5	0
4	SLU 4	1	0	0	1.5	0	0
5	SLU 5	1	0	0	1.5	1.05	0
6	SLU 6	1	0	1.5	0	1.5	0
7	SLU 7	1	0	1.5	1.05	1.5	0
8	SLU 8	1	0	1.5	1.5	0	0
9	SLU 9	1	0	1.5	1.5	1.05	0
10	SLU 10	1	0	1.5	0	0	0
11	SLU 11	1	0	1.5	0	1.05	0
12	SLU 12	1	0	1.5	1.05	0	0
13	SLU 13	1	0	1.5	1.05	1.05	0
14	SLU 14	1	1.5	0	0	0	0
15	SLU 15	1	1.5	0	0	1.5	0
16	SLU 16	1	1.5	0	1.05	1.5	0
17	SLU 17	1	1.5	0	1.5	0	0
18	SLU 18	1	1.5	0	1.5	1.05	0
19	SLU 19	1	1.5	1.5	0	1.5	0
20	SLU 20	1	1.5	1.5	1.05	1.5	0
21	SLU 21	1	1.5	1.5	1.5	0	0
22	SLU 22	1	1.5	1.5	1.5	1.05	0
23	SLU 23	1	1.5	1.5	0	0	0
24	SLU 24	1	1.5	1.5	0	1.05	0
25	SLU 25	1	1.5	1.5	1.05	0	0
26	SLU 26	1	1.5	1.5	1.05	1.05	0
27	SLU 27	1.3	0	0	0	0	0
28	SLU 28	1.3	0	0	0	1.5	0
29	SLU 29	1.3	0	0	1.05	1.5	0
30	SLU 30	1.3	0	0	1.5	0	0
31	SLU 31	1.3	0	0	1.5	1.05	0
32	SLU 32	1.3	0	1.5	0	1.5	0
33	SLU 33	1.3	0	1.5	1.05	1.5	0
34	SLU 34	1.3	0	1.5	1.5	0	0
35	SLU 35	1.3	0	1.5	1.5	1.05	0
36	SLU 36	1.3	0	1.5	0	0	0
37	SLU 37	1.3	0	1.5	0	1.05	0
38	SLU 38	1.3	0	1.5	1.05	0	0
39	SLU 39	1.3	0	1.5	1.05	1.05	0
40	SLU 40	1.3	1.5	0	0	0	0
41	SLU 41	1.3	1.5	0	0	1.5	0
42	SLU 42	1.3	1.5	0	1.05	1.5	0
43	SLU 43	1.3	1.5	0	1.5	0	0
44	SLU 44	1.3	1.5	0	1.5	1.05	0
45	SLU 45	1.3	1.5	1.5	0	1.5	0
46	SLU 46	1.3	1.5	1.5	1.05	1.5	0
47	SLU 47	1.3	1.5	1.5	1.5	0	0
48	SLU 48	1.3	1.5	1.5	1.5	1.05	0
49	SLU 49	1.3	1.5	1.5	0	0	0
50	SLU 50	1.3	1.5	1.5	0	1.05	0
51	SLU 51	1.3	1.5	1.5	1.05	0	0
52	SLU 52	1.3	1.5	1.5	1.05	1.05	0

Famiglia SLE rara

Il nome compatto della famiglia è SLE RA.

Nome	Nome breve	Pesi	Port.	Variabili	Vento x	Vento Y	Dt
1	SLE RA 1	1	1	0	0	0	0
2	SLE RA 2	1	1	0	0	1	0
3	SLE RA 3	1	1	0	0.7	1	0
4	SLE RA 4	1	1	0	1	0	0
5	SLE RA 5	1	1	0	1	0.7	0
6	SLE RA 6	1	1	1	0	1	0
7	SLE RA 7	1	1	1	0.7	1	0
8	SLE RA 8	1	1	1	1	0	0
9	SLE RA 9	1	1	1	1	0.7	0
10	SLE RA 10	1	1	1	0	0	0
11	SLE RA 11	1	1	1	0	0.7	0
12	SLE RA 12	1	1	1	0.7	0	0
13	SLE RA 13	1	1	1	0.7	0.7	0

Famiglia SLE frequente

Il nome compatto della famiglia è SLE FR.

Nome	Nome breve	Pesi	Port.	Variabili	Vento x	Vento Y	Dt
1	SLE FR 1	1	1	0	0	0	0
2	SLE FR 2	1	1	0	0	0.5	0
3	SLE FR 3	1	1	0	0.3	0.5	0
4	SLE FR 4	1	1	0	0.5	0	0
5	SLE FR 5	1	1	0	0.5	0.3	0
6	SLE FR 6	1	1	0.8	0	0.5	0
7	SLE FR 7	1	1	0.8	0.3	0.5	0
8	SLE FR 8	1	1	0.8	0.5	0	0
9	SLE FR 9	1	1	0.8	0.5	0.3	0
10	SLE FR 10	1	1	0.9	0	0	0
11	SLE FR 11	1	1	0.9	0	0.3	0
12	SLE FR 12	1	1	0.9	0.3	0	0
13	SLE FR 13	1	1	0.9	0.3	0.3	0

Famiglia SLE quasi permanente

Il nome compatto della famiglia è SLE QP.

Nome	Nome breve	Pesi	Port.	Variabili	Vento x	Vento Y	Dt
1	SLE QP 1	1	1	0	0	0	0
2	SLE QP 2	1	1	0	0	0.3	0
3	SLE QP 3	1	1	0	0.3	0	0
4	SLE QP 4	1	1	0	0.3	0.3	0
5	SLE QP 5	1	1	0.8	0	0	0
6	SLE QP 6	1	1	0.8	0	0.3	0
7	SLE QP 7	1	1	0.8	0.3	0	0
8	SLE QP 8	1	1	0.8	0.3	0.3	0

Famiglia SLU eccezionale

Il nome compatto della famiglia è SLU EX.

Nome	Nome breve	Pesi	Port.	Variabili	Vento x	Vento Y	Dt
------	------------	------	-------	-----------	---------	---------	----

Famiglia SLD

Il nome compatto della famiglia è SLD.

Nome	Nome breve	Pesi	Port.	Variabili	Vento x	Vento Y	Dt	X SLD	Y SLD	Z SLD	EY SLD	EX SLD
1	SLD 1	1	1	0.8	0.3	0.3	0	-1	-0.3	0	-1	0.3
2	SLD 2	1	1	0.8	0.3	0.3	0	-1	-0.3	0	1	-0.3
3	SLD 3	1	1	0.8	0.3	0.3	0	-1	0.3	0	-1	0.3
4	SLD 4	1	1	0.8	0.3	0.3	0	-1	0.3	0	1	-0.3
5	SLD 5	1	1	0.8	0.3	0.3	0	-0.3	-1	0	-0.3	1
6	SLD 6	1	1	0.8	0.3	0.3	0	-0.3	-1	0	0.3	-1
7	SLD 7	1	1	0.8	0.3	0.3	0	-0.3	1	0	-0.3	1
8	SLD 8	1	1	0.8	0.3	0.3	0	-0.3	1	0	0.3	-1
9	SLD 9	1	1	0.8	0.3	0.3	0	0.3	-1	0	-0.3	1
10	SLD 10	1	1	0.8	0.3	0.3	0	0.3	-1	0	0.3	-1
11	SLD 11	1	1	0.8	0.3	0.3	0	0.3	1	0	-0.3	1
12	SLD 12	1	1	0.8	0.3	0.3	0	0.3	1	0	0.3	-1
13	SLD 13	1	1	0.8	0.3	0.3	0	1	-0.3	0	-1	0.3

Nome	Nome breve	Pesi	Port.	Variabili	Vento x	Vento Y	Dt	X SLD	Y SLD	Z SLD	EY SLD	EX SLD
14	SLD 14	1	1	0.8	0.3	0.3	0	1	-0.3	0	1	-0.3
15	SLD 15	1	1	0.8	0.3	0.3	0	1	0.3	0	-1	0.3
16	SLD 16	1	1	0.8	0.3	0.3	0	1	0.3	0	1	-0.3

Famiglia SLV

Il nome compatto della famiglia è SLV.

Nome	Nome breve	Pesi	Port.	Variabili	Vento x	Vento Y	Dt	X SLV	Y SLV	Z SLV	EY SLV	EX SLV
1	SLV 1	1	1	0.8	0.3	0.3	0	-1	-0.3	0	-1	0.3
2	SLV 2	1	1	0.8	0.3	0.3	0	-1	-0.3	0	1	-0.3
3	SLV 3	1	1	0.8	0.3	0.3	0	-1	0.3	0	-1	0.3
4	SLV 4	1	1	0.8	0.3	0.3	0	-1	0.3	0	1	-0.3
5	SLV 5	1	1	0.8	0.3	0.3	0	-0.3	-1	0	-0.3	1
6	SLV 6	1	1	0.8	0.3	0.3	0	-0.3	-1	0	0.3	-1
7	SLV 7	1	1	0.8	0.3	0.3	0	-0.3	1	0	-0.3	1
8	SLV 8	1	1	0.8	0.3	0.3	0	-0.3	1	0	0.3	-1
9	SLV 9	1	1	0.8	0.3	0.3	0	0.3	-1	0	-0.3	1
10	SLV 10	1	1	0.8	0.3	0.3	0	0.3	-1	0	0.3	-1
11	SLV 11	1	1	0.8	0.3	0.3	0	0.3	1	0	-0.3	1
12	SLV 12	1	1	0.8	0.3	0.3	0	0.3	1	0	0.3	-1
13	SLV 13	1	1	0.8	0.3	0.3	0	1	-0.3	0	-1	0.3
14	SLV 14	1	1	0.8	0.3	0.3	0	1	-0.3	0	1	-0.3
15	SLV 15	1	1	0.8	0.3	0.3	0	1	0.3	0	-1	0.3
16	SLV 16	1	1	0.8	0.3	0.3	0	1	0.3	0	1	-0.3

Famiglia SLV fondazioni

Il nome compatto della famiglia è SLV FO.

Nome	Nome breve	Pesi	Port.	Variabili	Vento x	Vento Y	Dt	X SLV	Y SLV	Z SLV	EY SLV	EX SLV
1	SLV FO 1	1	1	0.8	0.3	0.3	0	-1.1	-0.33	0	-1.1	0.33
2	SLV FO 2	1	1	0.8	0.3	0.3	0	-1.1	-0.33	0	1.1	-0.33
3	SLV FO 3	1	1	0.8	0.3	0.3	0	-1.1	0.33	0	-1.1	0.33
4	SLV FO 4	1	1	0.8	0.3	0.3	0	-1.1	0.33	0	1.1	-0.33
5	SLV FO 5	1	1	0.8	0.3	0.3	0	-0.33	-1.1	0	-0.33	1.1
6	SLV FO 6	1	1	0.8	0.3	0.3	0	-0.33	-1.1	0	0.33	-1.1
7	SLV FO 7	1	1	0.8	0.3	0.3	0	-0.33	1.1	0	-0.33	1.1
8	SLV FO 8	1	1	0.8	0.3	0.3	0	-0.33	1.1	0	0.33	-1.1
9	SLV FO 9	1	1	0.8	0.3	0.3	0	0.33	-1.1	0	-0.33	1.1
10	SLV FO 10	1	1	0.8	0.3	0.3	0	0.33	-1.1	0	0.33	-1.1
11	SLV FO 11	1	1	0.8	0.3	0.3	0	0.33	1.1	0	-0.33	1.1
12	SLV FO 12	1	1	0.8	0.3	0.3	0	0.33	1.1	0	0.33	-1.1
13	SLV FO 13	1	1	0.8	0.3	0.3	0	1.1	-0.33	0	-1.1	0.33
14	SLV FO 14	1	1	0.8	0.3	0.3	0	1.1	-0.33	0	1.1	-0.33
15	SLV FO 15	1	1	0.8	0.3	0.3	0	1.1	0.33	0	-1.1	0.33
16	SLV FO 16	1	1	0.8	0.3	0.3	0	1.1	0.33	0	1.1	-0.33

Famiglia Calcolo rigidità torsionale/flessionale di piano

Il nome compatto della famiglia è CRTFP.

Nome	Nome breve	R Ux	R Uy	R Rz
Rig. Ux+	CRTFP Ux+	1	0	0
Rig. Ux-	CRTFP Ux-	-1	0	0
Rig. Uy+	CRTFP Uy+	0	1	0
Rig. Uy-	CRTFP Uy-	0	-1	0
Rig. Rz+	CRTFP Rz+	0	0	1
Rig. Rz-	CRTFP Rz-	0	0	-1

Spostamenti nodali in combinazioni di carico

Nodo: Nodo interessato dallo spostamento.

Ind.: Indice del nodo.

x: Componente X della posizione del nodo. [cm]

y: Componente Y della posizione del nodo. [cm]

z: Componente Z della posizione del nodo. [cm]

Cont.: Condizione o combinazione di carico a cui si riferisce lo spostamento.

n.br.: Nome breve della condizione o combinazione di carico.

spostamento: Spostamento traslazionale del nodo.

ux: Componente X dello spostamento del nodo. [cm]

uy: Componente Y dello spostamento del nodo. [cm]

uz: Componente Z dello spostamento del nodo. [cm]

rotazione: Spostamento rotazionale del nodo.

rx: Componente X della rotazione del nodo. [deg]



LINEA GIAMPILIERI - FIUMEFREDDO
PROGETTO DEFINITIVO
RADDOPPIO DELLA TRATTA GIAMPILIERI - FIUMEFREDDO
 LOTTO 2

FONDAZIONE PER SUPPORTO TRIPOLARE
 PORTASBARRE AT - RELAZIONE DI CALCOLO

COMMESSA LOTTO CODIFICA DOCUMENTO REV. FOGLIO
 RS2S 02 D78CLSE 03 00 05 A 28 di 81

ry: Componente Y della rotazione del nodo. [deg]
 rz: Componente Z della rotazione del nodo. [deg]

Nodo			Cont.	spostamento			rotazione			
Ind.	x	y	z	n.br.	ux	uy	uz	rx	ry	rz
2	-48701.6	-85777.3	-25	SLU 1	0	0	-0.0435	0	0	0
2	-48701.6	-85777.3	-25	SLU 2	0	0.00549	-0.0435	0	0	0
2	-48701.6	-85777.3	-25	SLU 3	0.00385	0.00549	-0.0435	0	0	0
2	-48701.6	-85777.3	-25	SLU 4	0.00549	0	-0.0435	0	0	0
2	-48701.6	-85777.3	-25	SLU 5	0.00549	0.00385	-0.0435	0	0	0
2	-48701.6	-85777.3	-25	SLU 6	0	0.00928	-0.0435	0	0	0
2	-48701.6	-85777.3	-25	SLU 7	0.00385	0.00928	-0.0435	0	0	0
2	-48701.6	-85777.3	-25	SLU 8	0.00549	0.00379	-0.0435	0	0	0
2	-48701.6	-85777.3	-25	SLU 9	0.00549	0.00763	-0.0435	0	0	0
2	-48701.6	-85777.3	-25	SLU 10	0	0.00379	-0.0435	0	0	0
2	-48701.6	-85777.3	-25	SLU 11	0	0.00763	-0.0435	0	0	0
2	-48701.6	-85777.3	-25	SLU 12	0.00385	0.00379	-0.0435	0	0	0
2	-48701.6	-85777.3	-25	SLU 13	0.00385	0.00763	-0.0435	0	0	0
2	-48701.6	-85777.3	-25	SLU 14	0	0	-0.04085	0	0	0
2	-48701.6	-85777.3	-25	SLU 15	0	0.00549	-0.04085	0	0	0
2	-48701.6	-85777.3	-25	SLU 16	0.00385	0.00549	-0.04085	0	0	0
2	-48701.6	-85777.3	-25	SLU 17	0.00549	0	-0.04085	0	0	0
2	-48701.6	-85777.3	-25	SLU 18	0.00549	0.00385	-0.04085	0	0	0
2	-48701.6	-85777.3	-25	SLU 19	0	0.00928	-0.04085	0	0	0
2	-48701.6	-85777.3	-25	SLU 20	0.00385	0.00928	-0.04085	0	0	0
2	-48701.6	-85777.3	-25	SLU 21	0.00549	0.00379	-0.04085	0	0	0
2	-48701.6	-85777.3	-25	SLU 22	0.00549	0.00763	-0.04085	0	0	0
2	-48701.6	-85777.3	-25	SLU 23	0	0.00379	-0.04085	0	0	0
2	-48701.6	-85777.3	-25	SLU 24	0	0.00763	-0.04085	0	0	0
2	-48701.6	-85777.3	-25	SLU 25	0.00385	0.00379	-0.04085	0	0	0
2	-48701.6	-85777.3	-25	SLU 26	0.00385	0.00763	-0.04085	0	0	0
2	-48701.6	-85777.3	-25	SLU 27	0	0	-0.05655	0	0	0
2	-48701.6	-85777.3	-25	SLU 28	0	0.00549	-0.05655	0	0	0
2	-48701.6	-85777.3	-25	SLU 29	0.00385	0.00549	-0.05655	0	0	0
2	-48701.6	-85777.3	-25	SLU 30	0.00549	0	-0.05655	0	0	0
2	-48701.6	-85777.3	-25	SLU 31	0.00549	0.00385	-0.05655	0	0	0
2	-48701.6	-85777.3	-25	SLU 32	0	0.00928	-0.05655	0	0	0
2	-48701.6	-85777.3	-25	SLU 33	0.00385	0.00928	-0.05655	0	0	0
2	-48701.6	-85777.3	-25	SLU 34	0.00549	0.00379	-0.05655	0	0	0
2	-48701.6	-85777.3	-25	SLU 35	0.00549	0.00763	-0.05655	0	0	0
2	-48701.6	-85777.3	-25	SLU 36	0	0.00379	-0.05655	0	0	0
2	-48701.6	-85777.3	-25	SLU 37	0	0.00763	-0.05655	0	0	0
2	-48701.6	-85777.3	-25	SLU 38	0.00385	0.00379	-0.05655	0	0	0
2	-48701.6	-85777.3	-25	SLU 39	0.00385	0.00763	-0.05655	0	0	0
2	-48701.6	-85777.3	-25	SLU 40	0	0	-0.0539	0	0	0
2	-48701.6	-85777.3	-25	SLU 41	0	0.00549	-0.0539	0	0	0
2	-48701.6	-85777.3	-25	SLU 42	0.00385	0.00549	-0.0539	0	0	0
2	-48701.6	-85777.3	-25	SLU 43	0.00549	0	-0.0539	0	0	0
2	-48701.6	-85777.3	-25	SLU 44	0.00549	0.00385	-0.0539	0	0	0
2	-48701.6	-85777.3	-25	SLU 45	0	0.00928	-0.0539	0	0	0
2	-48701.6	-85777.3	-25	SLU 46	0.00385	0.00928	-0.0539	0	0	0
2	-48701.6	-85777.3	-25	SLU 47	0.00549	0.00379	-0.0539	0	0	0
2	-48701.6	-85777.3	-25	SLU 48	0.00549	0.00763	-0.0539	0	0	0
2	-48701.6	-85777.3	-25	SLU 49	0	0.00379	-0.0539	0	0	0
2	-48701.6	-85777.3	-25	SLU 50	0	0.00763	-0.0539	0	0	0
2	-48701.6	-85777.3	-25	SLU 51	0.00385	0.00379	-0.0539	0	0	0
2	-48701.6	-85777.3	-25	SLU 52	0.00385	0.00763	-0.0539	0	0	0
2	-48701.6	-85777.3	-25	SLE RA 1	0	0	-0.04173	0	0	0
2	-48701.6	-85777.3	-25	SLE RA 2	0	0.00366	-0.04173	0	0	0
2	-48701.6	-85777.3	-25	SLE RA 3	0.00256	0.00366	-0.04173	0	0	0
2	-48701.6	-85777.3	-25	SLE RA 4	0	0.00366	-0.04173	0	0	0
2	-48701.6	-85777.3	-25	SLE RA 5	0.00366	0.00256	-0.04173	0	0	0
2	-48701.6	-85777.3	-25	SLE RA 6	0	0.00619	-0.04173	0	0	0
2	-48701.6	-85777.3	-25	SLE RA 7	0.00256	0.00619	-0.04173	0	0	0
2	-48701.6	-85777.3	-25	SLE RA 8	0.00366	0.00256	-0.04173	0	0	0
2	-48701.6	-85777.3	-25	SLE RA 9	0.00366	0.00509	-0.04173	0	0	0
2	-48701.6	-85777.3	-25	SLE RA 10	0	0.00256	-0.04173	0	0	0
2	-48701.6	-85777.3	-25	SLE RA 11	0	0.00509	-0.04173	0	0	0
2	-48701.6	-85777.3	-25	SLE RA 12	0.00256	0.00256	-0.04173	0	0	0
2	-48701.6	-85777.3	-25	SLE RA 13	0.00256	0.00509	-0.04173	0	0	0
2	-48701.6	-85777.3	-25	SLE FR 1	0	0	-0.04173	0	0	0
2	-48701.6	-85777.3	-25	SLE FR 2	0	0.00183	-0.04173	0	0	0
2	-48701.6	-85777.3	-25	SLE FR 3	0.0011	0.00183	-0.04173	0	0	0
2	-48701.6	-85777.3	-25	SLE FR 4	0.00183	0	-0.04173	0	0	0
2	-48701.6	-85777.3	-25	SLE FR 5	0.00183	0.0011	-0.04173	0	0	0
2	-48701.6	-85777.3	-25	SLE FR 6	0	0.00385	-0.04173	0	0	0
2	-48701.6	-85777.3	-25	SLE FR 7	0.0011	0.00385	-0.04173	0	0	0
2	-48701.6	-85777.3	-25	SLE FR 8	0.00183	0.00202	-0.04173	0	0	0
2	-48701.6	-85777.3	-25	SLE FR 9	0.00183	0.00312	-0.04173	0	0	0
2	-48701.6	-85777.3	-25	SLE FR 10	0	0.00227	-0.04173	0	0	0
2	-48701.6	-85777.3	-25	SLE FR 11	0	0.00337	-0.04173	0	0	0
2	-48701.6	-85777.3	-25	SLE FR 12	0.0011	0.00227	-0.04173	0	0	0
2	-48701.6	-85777.3	-25	SLE FR 13	0.0011	0.00337	-0.04173	0	0	0
2	-48701.6	-85777.3	-25	SLE QP 1	0	0	-0.04173	0	0	0
2	-48701.6	-85777.3	-25	SLE QP 2	0	0.0011	-0.04173	0	0	0
2	-48701.6	-85777.3	-25	SLE QP 3	0.0011	0	-0.04173	0	0	0
2	-48701.6	-85777.3	-25	SLE QP 4	0.0011	0.0011	-0.04173	0	0	0
2	-48701.6	-85777.3	-25	SLE QP 5	0	0.00202	-0.04173	0	0	0
2	-48701.6	-85777.3	-25	SLE QP 6	0	0.00312	-0.04173	0	0	0
2	-48701.6	-85777.3	-25	SLE QP 7	0.0011	0.00202	-0.04173	0	0	0
2	-48701.6	-85777.3	-25	SLE QP 8	0.0011	0.00312	-0.04173	0	0	0
2	-48701.6	-85777.3	-25	SLD 1	-0.00048	0.00264	-0.04173	0	0	0

Ind.	Nodo			Cont. n.br.	spostamento			rotazione		
	x	y	z		ux	uy	uz	rx	ry	rz
2	-48701.6	-85777.3	-25	SLD 2	-0.00048	0.00264	-0.04173	0	0	0
2	-48701.6	-85777.3	-25	SLD 3	-0.00048	0.00359	-0.04173	0	0	0
2	-48701.6	-85777.3	-25	SLD 4	-0.00048	0.00359	-0.04173	0	0	0
2	-48701.6	-85777.3	-25	SLD 5	0.00062	0.00154	-0.04173	0	0	0
2	-48701.6	-85777.3	-25	SLD 6	0.00062	0.00154	-0.04173	0	0	0
2	-48701.6	-85777.3	-25	SLD 7	0.00062	0.0047	-0.04173	0	0	0
2	-48701.6	-85777.3	-25	SLD 8	0.00062	0.0047	-0.04173	0	0	0
2	-48701.6	-85777.3	-25	SLD 9	0.00157	0.00154	-0.04173	0	0	0
2	-48701.6	-85777.3	-25	SLD 10	0.00157	0.00154	-0.04173	0	0	0
2	-48701.6	-85777.3	-25	SLD 11	0.00157	0.0047	-0.04173	0	0	0
2	-48701.6	-85777.3	-25	SLD 12	0.00157	0.0047	-0.04173	0	0	0
2	-48701.6	-85777.3	-25	SLD 13	0.00268	0.00264	-0.04173	0	0	0
2	-48701.6	-85777.3	-25	SLD 14	0.00268	0.00264	-0.04173	0	0	0
2	-48701.6	-85777.3	-25	SLD 15	0.00268	0.00359	-0.04173	0	0	0
2	-48701.6	-85777.3	-25	SLD 16	0.00268	0.00359	-0.04173	0	0	0
2	-48701.6	-85777.3	-25	SLV 1	0.00008	0.00281	-0.04173	0	0	0
2	-48701.6	-85777.3	-25	SLV 2	0.00008	0.00281	-0.04173	0	0	0
2	-48701.6	-85777.3	-25	SLV 3	0.00008	0.00342	-0.04173	0	0	0
2	-48701.6	-85777.3	-25	SLV 4	0.00008	0.00342	-0.04173	0	0	0
2	-48701.6	-85777.3	-25	SLV 5	0.00079	0.0021	-0.04173	0	0	0
2	-48701.6	-85777.3	-25	SLV 6	0.00079	0.0021	-0.04173	0	0	0
2	-48701.6	-85777.3	-25	SLV 7	0.00079	0.00413	-0.04173	0	0	0
2	-48701.6	-85777.3	-25	SLV 8	0.00079	0.00413	-0.04173	0	0	0
2	-48701.6	-85777.3	-25	SLV 9	0.0014	0.0021	-0.04173	0	0	0
2	-48701.6	-85777.3	-25	SLV 10	0.0014	0.0021	-0.04173	0	0	0
2	-48701.6	-85777.3	-25	SLV 11	0.0014	0.00413	-0.04173	0	0	0
2	-48701.6	-85777.3	-25	SLV 12	0.0014	0.00413	-0.04173	0	0	0
2	-48701.6	-85777.3	-25	SLV 13	0.00211	0.00281	-0.04173	0	0	0
2	-48701.6	-85777.3	-25	SLV 14	0.00211	0.00281	-0.04173	0	0	0
2	-48701.6	-85777.3	-25	SLV 15	0.00211	0.00342	-0.04173	0	0	0
2	-48701.6	-85777.3	-25	SLV 16	0.00211	0.00342	-0.04173	0	0	0
2	-48701.6	-85777.3	-25	SLV FO 1	-0.00002	0.00278	-0.04173	0	0	0
2	-48701.6	-85777.3	-25	SLV FO 2	-0.00002	0.00278	-0.04173	0	0	0
2	-48701.6	-85777.3	-25	SLV FO 3	-0.00002	0.00345	-0.04173	0	0	0
2	-48701.6	-85777.3	-25	SLV FO 4	-0.00002	0.00345	-0.04173	0	0	0
2	-48701.6	-85777.3	-25	SLV FO 5	0.00076	0.002	-0.04173	0	0	0
2	-48701.6	-85777.3	-25	SLV FO 6	0.00076	0.002	-0.04173	0	0	0
2	-48701.6	-85777.3	-25	SLV FO 7	0.00076	0.00423	-0.04173	0	0	0
2	-48701.6	-85777.3	-25	SLV FO 8	0.00076	0.00423	-0.04173	0	0	0
2	-48701.6	-85777.3	-25	SLV FO 9	0.00143	0.002	-0.04173	0	0	0
2	-48701.6	-85777.3	-25	SLV FO 10	0.00143	0.002	-0.04173	0	0	0
2	-48701.6	-85777.3	-25	SLV FO 11	0.00143	0.00423	-0.04173	0	0	0
2	-48701.6	-85777.3	-25	SLV FO 12	0.00143	0.00423	-0.04173	0	0	0
2	-48701.6	-85777.3	-25	SLV FO 13	0.00221	0.00278	-0.04173	0	0	0
2	-48701.6	-85777.3	-25	SLV FO 14	0.00221	0.00278	-0.04173	0	0	0
2	-48701.6	-85777.3	-25	SLV FO 15	0.00221	0.00345	-0.04173	0	0	0
2	-48701.6	-85777.3	-25	SLV FO 16	0.00221	0.00345	-0.04173	0	0	0
3	-48646.6	-85777.3	-25	SLU 1	0	0	-0.0435	0	0	0
3	-48646.6	-85777.3	-25	SLU 2	0	0.0055	-0.0435	0	0	0
3	-48646.6	-85777.3	-25	SLU 3	0.00385	0.0055	-0.0435	0	0	0
3	-48646.6	-85777.3	-25	SLU 4	0.0055	0	-0.0435	0	0	0
3	-48646.6	-85777.3	-25	SLU 5	0.0055	0.00385	-0.0435	0	0	0
3	-48646.6	-85777.3	-25	SLU 6	0	0.00928	-0.0435	0	0	0
3	-48646.6	-85777.3	-25	SLU 7	0.00385	0.00928	-0.0435	0	0	0
3	-48646.6	-85777.3	-25	SLU 8	0.0055	0.00379	-0.0435	0	0	0
3	-48646.6	-85777.3	-25	SLU 9	0.0055	0.00763	-0.0435	0	0	0
3	-48646.6	-85777.3	-25	SLU 10	0	0.00379	-0.0435	0	0	0
3	-48646.6	-85777.3	-25	SLU 11	0	0.00763	-0.0435	0	0	0
3	-48646.6	-85777.3	-25	SLU 12	0.00385	0.00379	-0.0435	0	0	0
3	-48646.6	-85777.3	-25	SLU 13	0.00385	0.00763	-0.0435	0	0	0
3	-48646.6	-85777.3	-25	SLU 14	0	0	-0.04085	0	0	0
3	-48646.6	-85777.3	-25	SLU 15	0	0.0055	-0.04085	0	0	0
3	-48646.6	-85777.3	-25	SLU 16	0.00385	0.0055	-0.04085	0	0	0
3	-48646.6	-85777.3	-25	SLU 17	0.0055	0	-0.04085	0	0	0
3	-48646.6	-85777.3	-25	SLU 18	0.0055	0.00385	-0.04085	0	0	0
3	-48646.6	-85777.3	-25	SLU 19	0	0.00928	-0.04085	0	0	0
3	-48646.6	-85777.3	-25	SLU 20	0.00385	0.00928	-0.04085	0	0	0
3	-48646.6	-85777.3	-25	SLU 21	0.0055	0.00379	-0.04085	0	0	0
3	-48646.6	-85777.3	-25	SLU 22	0.0055	0.00763	-0.04085	0	0	0
3	-48646.6	-85777.3	-25	SLU 23	0	0.00379	-0.04085	0	0	0
3	-48646.6	-85777.3	-25	SLU 24	0	0.00763	-0.04085	0	0	0
3	-48646.6	-85777.3	-25	SLU 25	0.00385	0.00379	-0.04085	0	0	0
3	-48646.6	-85777.3	-25	SLU 26	0.00385	0.00763	-0.04085	0	0	0
3	-48646.6	-85777.3	-25	SLU 27	0	0	-0.05655	0	0	0
3	-48646.6	-85777.3	-25	SLU 28	0	0.0055	-0.05655	0	0	0
3	-48646.6	-85777.3	-25	SLU 29	0.00385	0.0055	-0.05655	0	0	0
3	-48646.6	-85777.3	-25	SLU 30	0.0055	0	-0.05655	0	0	0
3	-48646.6	-85777.3	-25	SLU 31	0.0055	0.00385	-0.05655	0	0	0
3	-48646.6	-85777.3	-25	SLU 32	0	0.00928	-0.05655	0	0	0
3	-48646.6	-85777.3	-25	SLU 33	0.00385	0.00928	-0.05655	0	0	0
3	-48646.6	-85777.3	-25	SLU 34	0.0055	0.00379	-0.05655	0	0	0
3	-48646.6	-85777.3	-25	SLU 35	0.0055	0.00763	-0.05655	0	0	0
3	-48646.6	-85777.3	-25	SLU 36	0	0.00379	-0.05655	0	0	0
3	-48646.6	-85777.3	-25	SLU 37	0	0.00763	-0.05655	0	0	0
3	-48646.6	-85777.3	-25	SLU 38	0.00385	0.00379	-0.05655	0	0	0
3	-48646.6	-85777.3	-25	SLU 39	0.00385	0.00763	-0.05655	0	0	0
3	-48646.6	-85777.3	-25	SLU 40	0	0	-0.0539	0	0	0
3	-48646.6	-85777.3	-25	SLU 41	0	0.0055	-0.0539	0	0	0
3	-48646.6	-85777.3	-25	SLU 42	0.00385	0.0055	-0.0539	0	0	0
3	-48646.6	-85777.3	-25	SLU 43	0.0055	0	-0.0539	0	0	0
3	-48646.6	-85777.3	-25	SLU 44	0.0055	0.00385	-0.0539	0	0	0
3	-48646.6	-85777.3	-25	SLU 45	0	0.00928	-0.0539	0	0	0
3	-48646.6	-85777.3	-25	SLU 46	0.00385	0.00928	-0.0539	0	0	0

Ind.	Nodo			Cont. n.br.	spostamento			rotazione		
	x	y	z		ux	uy	uz	rx	ry	rz
3	-48646.6	-85777.3	-25	SLU 47	0.0055	0.00379	-0.0539	0	0	0
3	-48646.6	-85777.3	-25	SLU 48	0.0055	0.00763	-0.0539	0	0	0
3	-48646.6	-85777.3	-25	SLU 49	0	0.00379	-0.0539	0	0	0
3	-48646.6	-85777.3	-25	SLU 50	0	0.00763	-0.0539	0	0	0
3	-48646.6	-85777.3	-25	SLU 51	0.00385	0.00379	-0.0539	0	0	0
3	-48646.6	-85777.3	-25	SLU 52	0.00385	0.00763	-0.0539	0	0	0
3	-48646.6	-85777.3	-25	SLE RA 1	0	0	-0.04174	0	0	0
3	-48646.6	-85777.3	-25	SLE RA 2	0	0.00366	-0.04174	0	0	0
3	-48646.6	-85777.3	-25	SLE RA 3	0.00256	0.00366	-0.04174	0	0	0
3	-48646.6	-85777.3	-25	SLE RA 4	0.00366	0	-0.04174	0	0	0
3	-48646.6	-85777.3	-25	SLE RA 5	0.00366	0.00256	-0.04174	0	0	0
3	-48646.6	-85777.3	-25	SLE RA 6	0	0.00619	-0.04174	0	0	0
3	-48646.6	-85777.3	-25	SLE RA 7	0.00256	0.00619	-0.04174	0	0	0
3	-48646.6	-85777.3	-25	SLE RA 8	0.00366	0.00253	-0.04174	0	0	0
3	-48646.6	-85777.3	-25	SLE RA 9	0.00366	0.00509	-0.04174	0	0	0
3	-48646.6	-85777.3	-25	SLE RA 10	0	0.00253	-0.04174	0	0	0
3	-48646.6	-85777.3	-25	SLE RA 11	0	0.00509	-0.04174	0	0	0
3	-48646.6	-85777.3	-25	SLE RA 12	0.00256	0.00253	-0.04174	0	0	0
3	-48646.6	-85777.3	-25	SLE RA 13	0.00256	0.00509	-0.04174	0	0	0
3	-48646.6	-85777.3	-25	SLE FR 1	0	0	-0.04174	0	0	0
3	-48646.6	-85777.3	-25	SLE FR 2	0	0.00183	-0.04174	0	0	0
3	-48646.6	-85777.3	-25	SLE FR 3	0.0011	0.00183	-0.04174	0	0	0
3	-48646.6	-85777.3	-25	SLE FR 4	0.00183	0	-0.04174	0	0	0
3	-48646.6	-85777.3	-25	SLE FR 5	0.00183	0.0011	-0.04174	0	0	0
3	-48646.6	-85777.3	-25	SLE FR 6	0	0.00385	-0.04174	0	0	0
3	-48646.6	-85777.3	-25	SLE FR 7	0.0011	0.00385	-0.04174	0	0	0
3	-48646.6	-85777.3	-25	SLE FR 8	0.00183	0.00202	-0.04174	0	0	0
3	-48646.6	-85777.3	-25	SLE FR 9	0.00183	0.00312	-0.04174	0	0	0
3	-48646.6	-85777.3	-25	SLE FR 10	0	0.00227	-0.04174	0	0	0
3	-48646.6	-85777.3	-25	SLE FR 11	0	0.00337	-0.04174	0	0	0
3	-48646.6	-85777.3	-25	SLE FR 12	0.0011	0.00227	-0.04174	0	0	0
3	-48646.6	-85777.3	-25	SLE FR 13	0.0011	0.00337	-0.04174	0	0	0
3	-48646.6	-85777.3	-25	SLE QP 1	0	0	-0.04174	0	0	0
3	-48646.6	-85777.3	-25	SLE QP 2	0	0.0011	-0.04174	0	0	0
3	-48646.6	-85777.3	-25	SLE QP 3	0.0011	0	-0.04174	0	0	0
3	-48646.6	-85777.3	-25	SLE QP 4	0.0011	0.0011	-0.04174	0	0	0
3	-48646.6	-85777.3	-25	SLE QP 5	0	0.00202	-0.04174	0	0	0
3	-48646.6	-85777.3	-25	SLE QP 6	0	0.00312	-0.04174	0	0	0
3	-48646.6	-85777.3	-25	SLE QP 7	0.0011	0.00202	-0.04174	0	0	0
3	-48646.6	-85777.3	-25	SLE QP 8	0.0011	0.00312	-0.04174	0	0	0
3	-48646.6	-85777.3	-25	SLD 1	-0.00048	0.00265	-0.04174	0	0	0
3	-48646.6	-85777.3	-25	SLD 2	-0.00048	0.00265	-0.04174	0	0	0
3	-48646.6	-85777.3	-25	SLD 3	-0.00048	0.00359	-0.04174	0	0	0
3	-48646.6	-85777.3	-25	SLD 4	-0.00048	0.00359	-0.04174	0	0	0
3	-48646.6	-85777.3	-25	SLD 5	0.00062	0.00154	-0.04174	0	0	0
3	-48646.6	-85777.3	-25	SLD 6	0.00062	0.00154	-0.04174	0	0	0
3	-48646.6	-85777.3	-25	SLD 7	0.00062	0.0047	-0.04174	0	0	0
3	-48646.6	-85777.3	-25	SLD 8	0.00062	0.0047	-0.04174	0	0	0
3	-48646.6	-85777.3	-25	SLD 9	0.00157	0.00154	-0.04174	0	0	0
3	-48646.6	-85777.3	-25	SLD 10	0.00157	0.00154	-0.04174	0	0	0
3	-48646.6	-85777.3	-25	SLD 11	0.00157	0.0047	-0.04174	0	0	0
3	-48646.6	-85777.3	-25	SLD 12	0.00157	0.0047	-0.04174	0	0	0
3	-48646.6	-85777.3	-25	SLD 13	0.00268	0.00265	-0.04174	0	0	0
3	-48646.6	-85777.3	-25	SLD 14	0.00268	0.00265	-0.04174	0	0	0
3	-48646.6	-85777.3	-25	SLD 15	0.00268	0.00359	-0.04174	0	0	0
3	-48646.6	-85777.3	-25	SLD 16	0.00268	0.00359	-0.04174	0	0	0
3	-48646.6	-85777.3	-25	SLV 1	0.00008	0.00282	-0.04174	0	0	0
3	-48646.6	-85777.3	-25	SLV 2	0.00008	0.00282	-0.04174	0	0	0
3	-48646.6	-85777.3	-25	SLV 3	0.00008	0.00342	-0.04174	0	0	0
3	-48646.6	-85777.3	-25	SLV 4	0.00008	0.00342	-0.04174	0	0	0
3	-48646.6	-85777.3	-25	SLV 5	0.00079	0.0021	-0.04174	0	0	0
3	-48646.6	-85777.3	-25	SLV 6	0.00079	0.0021	-0.04174	0	0	0
3	-48646.6	-85777.3	-25	SLV 7	0.00079	0.00413	-0.04174	0	0	0
3	-48646.6	-85777.3	-25	SLV 8	0.00079	0.00413	-0.04174	0	0	0
3	-48646.6	-85777.3	-25	SLV 9	0.0014	0.0021	-0.04174	0	0	0
3	-48646.6	-85777.3	-25	SLV 10	0.0014	0.0021	-0.04174	0	0	0
3	-48646.6	-85777.3	-25	SLV 11	0.0014	0.00413	-0.04174	0	0	0
3	-48646.6	-85777.3	-25	SLV 12	0.0014	0.00413	-0.04174	0	0	0
3	-48646.6	-85777.3	-25	SLV 13	0.00211	0.00282	-0.04174	0	0	0
3	-48646.6	-85777.3	-25	SLV 14	0.00211	0.00282	-0.04174	0	0	0
3	-48646.6	-85777.3	-25	SLV 15	0.00211	0.00342	-0.04174	0	0	0
3	-48646.6	-85777.3	-25	SLV 16	0.00211	0.00342	-0.04174	0	0	0
3	-48646.6	-85777.3	-25	SLV FO 1	-0.00002	0.00278	-0.04174	0	0	0
3	-48646.6	-85777.3	-25	SLV FO 2	-0.00002	0.00278	-0.04174	0	0	0
3	-48646.6	-85777.3	-25	SLV FO 3	-0.00002	0.00345	-0.04174	0	0	0
3	-48646.6	-85777.3	-25	SLV FO 4	-0.00002	0.00345	-0.04174	0	0	0
3	-48646.6	-85777.3	-25	SLV FO 5	0.00076	0.002	-0.04174	0	0	0
3	-48646.6	-85777.3	-25	SLV FO 6	0.00076	0.002	-0.04174	0	0	0
3	-48646.6	-85777.3	-25	SLV FO 7	0.00076	0.00424	-0.04174	0	0	0
3	-48646.6	-85777.3	-25	SLV FO 8	0.00076	0.00424	-0.04174	0	0	0
3	-48646.6	-85777.3	-25	SLV FO 9	0.00143	0.002	-0.04174	0	0	0
3	-48646.6	-85777.3	-25	SLV FO 10	0.00143	0.002	-0.04174	0	0	0
3	-48646.6	-85777.3	-25	SLV FO 11	0.00143	0.00424	-0.04174	0	0	0
3	-48646.6	-85777.3	-25	SLV FO 12	0.00143	0.00424	-0.04174	0	0	0
3	-48646.6	-85777.3	-25	SLV FO 13	0.00221	0.00278	-0.04174	0	0	0
3	-48646.6	-85777.3	-25	SLV FO 14	0.00221	0.00278	-0.04174	0	0	0
3	-48646.6	-85777.3	-25	SLV FO 15	0.00221	0.00345	-0.04174	0	0	0
3	-48646.6	-85777.3	-25	SLV FO 16	0.00221	0.00345	-0.04174	0	0	0
4	-48096.6	-85777.3	-25	SLU 1	0	0	-0.0435	0	0	0
4	-48096.6	-85777.3	-25	SLU 2	0	0.0055	-0.0435	0	0	0
4	-48096.6	-85777.3	-25	SLU 3	0.00385	0.0055	-0.0435	0	0	0
4	-48096.6	-85777.3	-25	SLU 4	0.0055	0	-0.0435	0	0	0
4	-48096.6	-85777.3	-25	SLU 5	0.0055	0.00385	-0.0435	0	0	0

Ind.	Nodo			Cont. n.br.	spostamento			rotazione		
	x	y	z		ux	uy	uz	rx	ry	rz
4	-48096.6	-85777.3	-25	SLU 6	0	0.00928	-0.0435	0	0	0
4	-48096.6	-85777.3	-25	SLU 7	0.00385	0.00928	-0.0435	0	0	0
4	-48096.6	-85777.3	-25	SLU 8	0.0055	0.00379	-0.0435	0	0	0
4	-48096.6	-85777.3	-25	SLU 9	0.0055	0.00763	-0.0435	0	0	0
4	-48096.6	-85777.3	-25	SLU 10	0	0.00379	-0.0435	0	0	0
4	-48096.6	-85777.3	-25	SLU 11	0	0.00763	-0.0435	0	0	0
4	-48096.6	-85777.3	-25	SLU 12	0.00385	0.00379	-0.0435	0	0	0
4	-48096.6	-85777.3	-25	SLU 13	0.00385	0.00763	-0.0435	0	0	0
4	-48096.6	-85777.3	-25	SLU 14	0	0	-0.04085	0	0	0
4	-48096.6	-85777.3	-25	SLU 15	0	0.0055	-0.04085	0	0	0
4	-48096.6	-85777.3	-25	SLU 16	0.00385	0.0055	-0.04085	0	0	0
4	-48096.6	-85777.3	-25	SLU 17	0.0055	0	-0.04085	0	0	0
4	-48096.6	-85777.3	-25	SLU 18	0.0055	0.00385	-0.04085	0	0	0
4	-48096.6	-85777.3	-25	SLU 19	0	0.00928	-0.04085	0	0	0
4	-48096.6	-85777.3	-25	SLU 20	0.00385	0.00928	-0.04085	0	0	0
4	-48096.6	-85777.3	-25	SLU 21	0.0055	0.00379	-0.04085	0	0	0
4	-48096.6	-85777.3	-25	SLU 22	0.0055	0.00763	-0.04085	0	0	0
4	-48096.6	-85777.3	-25	SLU 23	0	0.00379	-0.04085	0	0	0
4	-48096.6	-85777.3	-25	SLU 24	0	0.00763	-0.04085	0	0	0
4	-48096.6	-85777.3	-25	SLU 25	0.00385	0.00379	-0.04085	0	0	0
4	-48096.6	-85777.3	-25	SLU 26	0.00385	0.00763	-0.04085	0	0	0
4	-48096.6	-85777.3	-25	SLU 27	0	0	-0.05655	0	0	0
4	-48096.6	-85777.3	-25	SLU 28	0	0.0055	-0.05655	0	0	0
4	-48096.6	-85777.3	-25	SLU 29	0.00385	0.0055	-0.05655	0	0	0
4	-48096.6	-85777.3	-25	SLU 30	0.0055	0	-0.05655	0	0	0
4	-48096.6	-85777.3	-25	SLU 31	0.0055	0.00385	-0.05655	0	0	0
4	-48096.6	-85777.3	-25	SLU 32	0	0.00928	-0.05655	0	0	0
4	-48096.6	-85777.3	-25	SLU 33	0.00385	0.00928	-0.05655	0	0	0
4	-48096.6	-85777.3	-25	SLU 34	0.0055	0.00379	-0.05655	0	0	0
4	-48096.6	-85777.3	-25	SLU 35	0.0055	0.00763	-0.05655	0	0	0
4	-48096.6	-85777.3	-25	SLU 36	0	0.00379	-0.05655	0	0	0
4	-48096.6	-85777.3	-25	SLU 37	0	0.00763	-0.05655	0	0	0
4	-48096.6	-85777.3	-25	SLU 38	0.00385	0.00379	-0.05655	0	0	0
4	-48096.6	-85777.3	-25	SLU 39	0.00385	0.00763	-0.05655	0	0	0
4	-48096.6	-85777.3	-25	SLU 40	0	0	-0.0539	0	0	0
4	-48096.6	-85777.3	-25	SLU 41	0	0.0055	-0.0539	0	0	0
4	-48096.6	-85777.3	-25	SLU 42	0.00385	0.0055	-0.0539	0	0	0
4	-48096.6	-85777.3	-25	SLU 43	0.0055	0	-0.0539	0	0	0
4	-48096.6	-85777.3	-25	SLU 44	0.0055	0.00385	-0.0539	0	0	0
4	-48096.6	-85777.3	-25	SLU 45	0	0.00928	-0.0539	0	0	0
4	-48096.6	-85777.3	-25	SLU 46	0.00385	0.00928	-0.0539	0	0	0
4	-48096.6	-85777.3	-25	SLU 47	0.0055	0.00379	-0.0539	0	0	0
4	-48096.6	-85777.3	-25	SLU 48	0.0055	0.00763	-0.0539	0	0	0
4	-48096.6	-85777.3	-25	SLU 49	0	0.00379	-0.0539	0	0	0
4	-48096.6	-85777.3	-25	SLU 50	0	0.00763	-0.0539	0	0	0
4	-48096.6	-85777.3	-25	SLU 51	0.00385	0.00379	-0.0539	0	0	0
4	-48096.6	-85777.3	-25	SLU 52	0.00385	0.00763	-0.0539	0	0	0
4	-48096.6	-85777.3	-25	SLE RA 1	0	0	-0.04174	0	0	0
4	-48096.6	-85777.3	-25	SLE RA 2	0	0.00366	-0.04174	0	0	0
4	-48096.6	-85777.3	-25	SLE RA 3	0.00256	0.00366	-0.04174	0	0	0
4	-48096.6	-85777.3	-25	SLE RA 4	0	0.00366	-0.04174	0	0	0
4	-48096.6	-85777.3	-25	SLE RA 5	0.00366	0.00256	-0.04174	0	0	0
4	-48096.6	-85777.3	-25	SLE RA 6	0	0.00619	-0.04174	0	0	0
4	-48096.6	-85777.3	-25	SLE RA 7	0.00256	0.00619	-0.04174	0	0	0
4	-48096.6	-85777.3	-25	SLE RA 8	0	0.00366	-0.04174	0	0	0
4	-48096.6	-85777.3	-25	SLE RA 9	0.00366	0.00509	-0.04174	0	0	0
4	-48096.6	-85777.3	-25	SLE RA 10	0	0.00253	-0.04174	0	0	0
4	-48096.6	-85777.3	-25	SLE RA 11	0	0.00509	-0.04174	0	0	0
4	-48096.6	-85777.3	-25	SLE RA 12	0.00256	0.00253	-0.04174	0	0	0
4	-48096.6	-85777.3	-25	SLE RA 13	0.00256	0.00509	-0.04174	0	0	0
4	-48096.6	-85777.3	-25	SLE FR 1	0	0	-0.04174	0	0	0
4	-48096.6	-85777.3	-25	SLE FR 2	0	0.00183	-0.04174	0	0	0
4	-48096.6	-85777.3	-25	SLE FR 3	0.0011	0.00183	-0.04174	0	0	0
4	-48096.6	-85777.3	-25	SLE FR 4	0	0.00183	-0.04174	0	0	0
4	-48096.6	-85777.3	-25	SLE FR 5	0.00183	0.0011	-0.04174	0	0	0
4	-48096.6	-85777.3	-25	SLE FR 6	0	0.00385	-0.04174	0	0	0
4	-48096.6	-85777.3	-25	SLE FR 7	0.0011	0.00385	-0.04174	0	0	0
4	-48096.6	-85777.3	-25	SLE FR 8	0.00183	0.00202	-0.04174	0	0	0
4	-48096.6	-85777.3	-25	SLE FR 9	0.00183	0.00312	-0.04174	0	0	0
4	-48096.6	-85777.3	-25	SLE FR 10	0	0.00227	-0.04174	0	0	0
4	-48096.6	-85777.3	-25	SLE FR 11	0	0.00337	-0.04174	0	0	0
4	-48096.6	-85777.3	-25	SLE FR 12	0.0011	0.00227	-0.04174	0	0	0
4	-48096.6	-85777.3	-25	SLE FR 13	0.0011	0.00337	-0.04174	0	0	0
4	-48096.6	-85777.3	-25	SLE QP 1	0	0	-0.04174	0	0	0
4	-48096.6	-85777.3	-25	SLE QP 2	0	0.0011	-0.04174	0	0	0
4	-48096.6	-85777.3	-25	SLE QP 3	0.0011	0	-0.04174	0	0	0
4	-48096.6	-85777.3	-25	SLE QP 4	0.0011	0.0011	-0.04174	0	0	0
4	-48096.6	-85777.3	-25	SLE QP 5	0	0.00202	-0.04174	0	0	0
4	-48096.6	-85777.3	-25	SLE QP 6	0	0.00312	-0.04174	0	0	0
4	-48096.6	-85777.3	-25	SLE QP 7	0.0011	0.00202	-0.04174	0	0	0
4	-48096.6	-85777.3	-25	SLE QP 8	0.0011	0.00312	-0.04174	0	0	0
4	-48096.6	-85777.3	-25	SLD 1	-0.00048	0.00265	-0.04174	0	0	0
4	-48096.6	-85777.3	-25	SLD 2	-0.00048	0.00265	-0.04174	0	0	0
4	-48096.6	-85777.3	-25	SLD 3	-0.00048	0.00359	-0.04174	0	0	0
4	-48096.6	-85777.3	-25	SLD 4	-0.00048	0.00359	-0.04174	0	0	0
4	-48096.6	-85777.3	-25	SLD 5	0.00062	0.00154	-0.04174	0	0	0
4	-48096.6	-85777.3	-25	SLD 6	0.00062	0.00154	-0.04174	0	0	0
4	-48096.6	-85777.3	-25	SLD 7	0.00062	0.0047	-0.04174	0	0	0
4	-48096.6	-85777.3	-25	SLD 8	0.00062	0.0047	-0.04174	0	0	0
4	-48096.6	-85777.3	-25	SLD 9	0.00157	0.00154	-0.04174	0	0	0
4	-48096.6	-85777.3	-25	SLD 10	0.00157	0.00154	-0.04174	0	0	0
4	-48096.6	-85777.3	-25	SLD 11	0.00157	0.0047	-0.04174	0	0	0
4	-48096.6	-85777.3	-25	SLD 12	0.00157	0.0047	-0.04174	0	0	0

Ind.	Nodo			Cont. n.br.	spostamento			rotazione		
	x	y	z		ux	uy	uz	rx	ry	rz
4	-48096.6	-85777.3	-25	SLD 13	0.00268	0.00265	-0.04174	0	0	0
4	-48096.6	-85777.3	-25	SLD 14	0.00268	0.00265	-0.04174	0	0	0
4	-48096.6	-85777.3	-25	SLD 15	0.00268	0.00359	-0.04174	0	0	0
4	-48096.6	-85777.3	-25	SLD 16	0.00268	0.00359	-0.04174	0	0	0
4	-48096.6	-85777.3	-25	SLV 1	0.00008	0.00282	-0.04174	0	0	0
4	-48096.6	-85777.3	-25	SLV 2	0.00008	0.00282	-0.04174	0	0	0
4	-48096.6	-85777.3	-25	SLV 3	0.00008	0.00342	-0.04174	0	0	0
4	-48096.6	-85777.3	-25	SLV 4	0.00008	0.00342	-0.04174	0	0	0
4	-48096.6	-85777.3	-25	SLV 5	0.00079	0.0021	-0.04174	0	0	0
4	-48096.6	-85777.3	-25	SLV 6	0.00079	0.0021	-0.04174	0	0	0
4	-48096.6	-85777.3	-25	SLV 7	0.00079	0.00413	-0.04174	0	0	0
4	-48096.6	-85777.3	-25	SLV 8	0.00079	0.00413	-0.04174	0	0	0
4	-48096.6	-85777.3	-25	SLV 9	0.0014	0.0021	-0.04174	0	0	0
4	-48096.6	-85777.3	-25	SLV 10	0.0014	0.0021	-0.04174	0	0	0
4	-48096.6	-85777.3	-25	SLV 11	0.0014	0.00413	-0.04174	0	0	0
4	-48096.6	-85777.3	-25	SLV 12	0.0014	0.00413	-0.04174	0	0	0
4	-48096.6	-85777.3	-25	SLV 13	0.00211	0.00282	-0.04174	0	0	0
4	-48096.6	-85777.3	-25	SLV 14	0.00211	0.00282	-0.04174	0	0	0
4	-48096.6	-85777.3	-25	SLV 15	0.00211	0.00342	-0.04174	0	0	0
4	-48096.6	-85777.3	-25	SLV 16	0.00211	0.00342	-0.04174	0	0	0
4	-48096.6	-85777.3	-25	SLV FO 1	-0.00002	0.00278	-0.04174	0	0	0
4	-48096.6	-85777.3	-25	SLV FO 2	-0.00002	0.00278	-0.04174	0	0	0
4	-48096.6	-85777.3	-25	SLV FO 3	-0.00002	0.00345	-0.04174	0	0	0
4	-48096.6	-85777.3	-25	SLV FO 4	-0.00002	0.00345	-0.04174	0	0	0
4	-48096.6	-85777.3	-25	SLV FO 5	0.00076	0.002	-0.04174	0	0	0
4	-48096.6	-85777.3	-25	SLV FO 6	0.00076	0.002	-0.04174	0	0	0
4	-48096.6	-85777.3	-25	SLV FO 7	0.00076	0.00424	-0.04174	0	0	0
4	-48096.6	-85777.3	-25	SLV FO 8	0.00076	0.00424	-0.04174	0	0	0
4	-48096.6	-85777.3	-25	SLV FO 9	0.00143	0.002	-0.04174	0	0	0
4	-48096.6	-85777.3	-25	SLV FO 10	0.00143	0.002	-0.04174	0	0	0
4	-48096.6	-85777.3	-25	SLV FO 11	0.00143	0.00424	-0.04174	0	0	0
4	-48096.6	-85777.3	-25	SLV FO 12	0.00143	0.00424	-0.04174	0	0	0
4	-48096.6	-85777.3	-25	SLV FO 13	0.00221	0.00278	-0.04174	0	0	0
4	-48096.6	-85777.3	-25	SLV FO 14	0.00221	0.00278	-0.04174	0	0	0
4	-48096.6	-85777.3	-25	SLV FO 15	0.00221	0.00345	-0.04174	0	0	0
4	-48096.6	-85777.3	-25	SLV FO 16	0.00221	0.00345	-0.04174	0	0	0
5	-48041.6	-85777.3	-25	SLU 1	0	0	-0.0435	0	0	0
5	-48041.6	-85777.3	-25	SLU 2	0	0.00549	-0.0435	0	0	0
5	-48041.6	-85777.3	-25	SLU 3	0.00385	0.00549	-0.0435	0	0	0
5	-48041.6	-85777.3	-25	SLU 4	0.00549	0	-0.0435	0	0	0
5	-48041.6	-85777.3	-25	SLU 5	0.00549	0.00385	-0.0435	0	0	0
5	-48041.6	-85777.3	-25	SLU 6	0	0.00928	-0.0435	0	0	0
5	-48041.6	-85777.3	-25	SLU 7	0.00385	0.00928	-0.0435	0	0	0
5	-48041.6	-85777.3	-25	SLU 8	0.00549	0.00379	-0.0435	0	0	0
5	-48041.6	-85777.3	-25	SLU 9	0.00549	0.00763	-0.0435	0	0	0
5	-48041.6	-85777.3	-25	SLU 10	0	0.00379	-0.0435	0	0	0
5	-48041.6	-85777.3	-25	SLU 11	0	0.00763	-0.0435	0	0	0
5	-48041.6	-85777.3	-25	SLU 12	0.00385	0.00379	-0.0435	0	0	0
5	-48041.6	-85777.3	-25	SLU 13	0.00385	0.00763	-0.0435	0	0	0
5	-48041.6	-85777.3	-25	SLU 14	0	0	-0.04085	0	0	0
5	-48041.6	-85777.3	-25	SLU 15	0	0.00549	-0.04085	0	0	0
5	-48041.6	-85777.3	-25	SLU 16	0.00385	0.00549	-0.04085	0	0	0
5	-48041.6	-85777.3	-25	SLU 17	0.00549	0	-0.04085	0	0	0
5	-48041.6	-85777.3	-25	SLU 18	0.00549	0.00385	-0.04085	0	0	0
5	-48041.6	-85777.3	-25	SLU 19	0	0.00928	-0.04085	0	0	0
5	-48041.6	-85777.3	-25	SLU 20	0.00385	0.00928	-0.04085	0	0	0
5	-48041.6	-85777.3	-25	SLU 21	0.00549	0.00379	-0.04085	0	0	0
5	-48041.6	-85777.3	-25	SLU 22	0.00549	0.00763	-0.04085	0	0	0
5	-48041.6	-85777.3	-25	SLU 23	0	0.00379	-0.04085	0	0	0
5	-48041.6	-85777.3	-25	SLU 24	0	0.00763	-0.04085	0	0	0
5	-48041.6	-85777.3	-25	SLU 25	0.00385	0.00379	-0.04085	0	0	0
5	-48041.6	-85777.3	-25	SLU 26	0.00385	0.00763	-0.04085	0	0	0
5	-48041.6	-85777.3	-25	SLU 27	0	0	-0.05655	0	0	0
5	-48041.6	-85777.3	-25	SLU 28	0	0.00549	-0.05655	0	0	0
5	-48041.6	-85777.3	-25	SLU 29	0.00385	0.00549	-0.05655	0	0	0
5	-48041.6	-85777.3	-25	SLU 30	0.00549	0	-0.05655	0	0	0
5	-48041.6	-85777.3	-25	SLU 31	0.00549	0.00385	-0.05655	0	0	0
5	-48041.6	-85777.3	-25	SLU 32	0	0.00928	-0.05655	0	0	0
5	-48041.6	-85777.3	-25	SLU 33	0.00385	0.00928	-0.05655	0	0	0
5	-48041.6	-85777.3	-25	SLU 34	0.00549	0.00379	-0.05655	0	0	0
5	-48041.6	-85777.3	-25	SLU 35	0.00549	0.00763	-0.05655	0	0	0
5	-48041.6	-85777.3	-25	SLU 36	0	0.00379	-0.05655	0	0	0
5	-48041.6	-85777.3	-25	SLU 37	0	0.00763	-0.05655	0	0	0
5	-48041.6	-85777.3	-25	SLU 38	0.00385	0.00379	-0.05655	0	0	0
5	-48041.6	-85777.3	-25	SLU 39	0.00385	0.00763	-0.05655	0	0	0
5	-48041.6	-85777.3	-25	SLU 40	0	0	-0.0539	0	0	0
5	-48041.6	-85777.3	-25	SLU 41	0	0.00549	-0.0539	0	0	0
5	-48041.6	-85777.3	-25	SLU 42	0.00385	0.00549	-0.0539	0	0	0
5	-48041.6	-85777.3	-25	SLU 43	0.00549	0	-0.0539	0	0	0
5	-48041.6	-85777.3	-25	SLU 44	0.00549	0.00385	-0.0539	0	0	0
5	-48041.6	-85777.3	-25	SLU 45	0	0.00928	-0.0539	0	0	0
5	-48041.6	-85777.3	-25	SLU 46	0.00385	0.00928	-0.0539	0	0	0
5	-48041.6	-85777.3	-25	SLU 47	0.00549	0.00379	-0.0539	0	0	0
5	-48041.6	-85777.3	-25	SLU 48	0.00549	0.00763	-0.0539	0	0	0
5	-48041.6	-85777.3	-25	SLU 49	0	0.00379	-0.0539	0	0	0
5	-48041.6	-85777.3	-25	SLU 50	0	0.00763	-0.0539	0	0	0
5	-48041.6	-85777.3	-25	SLU 51	0.00385	0.00379	-0.0539	0	0	0
5	-48041.6	-85777.3	-25	SLU 52	0.00385	0.00763	-0.0539	0	0	0
5	-48041.6	-85777.3	-25	SLE RA 1	0	0	-0.04173	0	0	0
5	-48041.6	-85777.3	-25	SLE RA 2	0	0.00366	-0.04173	0	0	0
5	-48041.6	-85777.3	-25	SLE RA 3	0.00256	0.00366	-0.04173	0	0	0
5	-48041.6	-85777.3	-25	SLE RA 4	0	0.00366	-0.04173	0	0	0
5	-48041.6	-85777.3	-25	SLE RA 5	0.00366	0.00256	-0.04173	0	0	0

Nodo				Cont.		spostamento			rotazione		
Ind.	x	y	z	n.br.	ux	uy	uz	rx	ry	rz	
5	-48041.6	-85777.3	-25	SLE RA 6	0	0.00619	-0.04173	0	0	0	
5	-48041.6	-85777.3	-25	SLE RA 7	0.00256	0.00619	-0.04173	0	0	0	
5	-48041.6	-85777.3	-25	SLE RA 8	0.00366	0.00252	-0.04173	0	0	0	
5	-48041.6	-85777.3	-25	SLE RA 9	0.00366	0.00509	-0.04173	0	0	0	
5	-48041.6	-85777.3	-25	SLE RA 10	0	0.00252	-0.04173	0	0	0	
5	-48041.6	-85777.3	-25	SLE RA 11	0	0.00509	-0.04173	0	0	0	
5	-48041.6	-85777.3	-25	SLE RA 12	0.00256	0.00252	-0.04173	0	0	0	
5	-48041.6	-85777.3	-25	SLE RA 13	0.00256	0.00509	-0.04173	0	0	0	
5	-48041.6	-85777.3	-25	SLE FR 1	0	0	-0.04173	0	0	0	
5	-48041.6	-85777.3	-25	SLE FR 2	0	0.00183	-0.04173	0	0	0	
5	-48041.6	-85777.3	-25	SLE FR 3	0.0011	0.00183	-0.04173	0	0	0	
5	-48041.6	-85777.3	-25	SLE FR 4	0.00183	0	-0.04173	0	0	0	
5	-48041.6	-85777.3	-25	SLE FR 5	0.00183	0.0011	-0.04173	0	0	0	
5	-48041.6	-85777.3	-25	SLE FR 6	0	0.00385	-0.04173	0	0	0	
5	-48041.6	-85777.3	-25	SLE FR 7	0.0011	0.00385	-0.04173	0	0	0	
5	-48041.6	-85777.3	-25	SLE FR 8	0.00183	0.00202	-0.04173	0	0	0	
5	-48041.6	-85777.3	-25	SLE FR 9	0.00183	0.00312	-0.04173	0	0	0	
5	-48041.6	-85777.3	-25	SLE FR 10	0	0.00227	-0.04173	0	0	0	
5	-48041.6	-85777.3	-25	SLE FR 11	0	0.00337	-0.04173	0	0	0	
5	-48041.6	-85777.3	-25	SLE FR 12	0.0011	0.00227	-0.04173	0	0	0	
5	-48041.6	-85777.3	-25	SLE FR 13	0.0011	0.00337	-0.04173	0	0	0	
5	-48041.6	-85777.3	-25	SLE QP 1	0	0	-0.04173	0	0	0	
5	-48041.6	-85777.3	-25	SLE QP 2	0	0.0011	-0.04173	0	0	0	
5	-48041.6	-85777.3	-25	SLE QP 3	0.0011	0	-0.04173	0	0	0	
5	-48041.6	-85777.3	-25	SLE QP 4	0.0011	0.0011	-0.04173	0	0	0	
5	-48041.6	-85777.3	-25	SLE QP 5	0	0.00202	-0.04173	0	0	0	
5	-48041.6	-85777.3	-25	SLE QP 6	0	0.00312	-0.04173	0	0	0	
5	-48041.6	-85777.3	-25	SLE QP 7	0.0011	0.00202	-0.04173	0	0	0	
5	-48041.6	-85777.3	-25	SLE QP 8	0.0011	0.00312	-0.04173	0	0	0	
5	-48041.6	-85777.3	-25	SLD 1	-0.00048	0.00264	-0.04173	0	0	0	
5	-48041.6	-85777.3	-25	SLD 2	-0.00048	0.00264	-0.04173	0	0	0	
5	-48041.6	-85777.3	-25	SLD 3	-0.00048	0.00359	-0.04173	0	0	0	
5	-48041.6	-85777.3	-25	SLD 4	-0.00048	0.00359	-0.04173	0	0	0	
5	-48041.6	-85777.3	-25	SLD 5	0.00062	0.00154	-0.04173	0	0	0	
5	-48041.6	-85777.3	-25	SLD 6	0.00062	0.00154	-0.04173	0	0	0	
5	-48041.6	-85777.3	-25	SLD 7	0.00062	0.0047	-0.04173	0	0	0	
5	-48041.6	-85777.3	-25	SLD 8	0.00062	0.0047	-0.04173	0	0	0	
5	-48041.6	-85777.3	-25	SLD 9	0.00157	0.00154	-0.04173	0	0	0	
5	-48041.6	-85777.3	-25	SLD 10	0.00157	0.00154	-0.04173	0	0	0	
5	-48041.6	-85777.3	-25	SLD 11	0.00157	0.0047	-0.04173	0	0	0	
5	-48041.6	-85777.3	-25	SLD 12	0.00157	0.0047	-0.04173	0	0	0	
5	-48041.6	-85777.3	-25	SLD 13	0.00268	0.00264	-0.04173	0	0	0	
5	-48041.6	-85777.3	-25	SLD 14	0.00268	0.00264	-0.04173	0	0	0	
5	-48041.6	-85777.3	-25	SLD 15	0.00268	0.00359	-0.04173	0	0	0	
5	-48041.6	-85777.3	-25	SLD 16	0.00268	0.00359	-0.04173	0	0	0	
5	-48041.6	-85777.3	-25	SLV 1	0.00008	0.00281	-0.04173	0	0	0	
5	-48041.6	-85777.3	-25	SLV 2	0.00008	0.00281	-0.04173	0	0	0	
5	-48041.6	-85777.3	-25	SLV 3	0.00008	0.00342	-0.04173	0	0	0	
5	-48041.6	-85777.3	-25	SLV 4	0.00008	0.00342	-0.04173	0	0	0	
5	-48041.6	-85777.3	-25	SLV 5	0.00079	0.0021	-0.04173	0	0	0	
5	-48041.6	-85777.3	-25	SLV 6	0.00079	0.0021	-0.04173	0	0	0	
5	-48041.6	-85777.3	-25	SLV 7	0.00079	0.00413	-0.04173	0	0	0	
5	-48041.6	-85777.3	-25	SLV 8	0.00079	0.00413	-0.04173	0	0	0	
5	-48041.6	-85777.3	-25	SLV 9	0.0014	0.0021	-0.04173	0	0	0	
5	-48041.6	-85777.3	-25	SLV 10	0.0014	0.0021	-0.04173	0	0	0	
5	-48041.6	-85777.3	-25	SLV 11	0.0014	0.00413	-0.04173	0	0	0	
5	-48041.6	-85777.3	-25	SLV 12	0.0014	0.00413	-0.04173	0	0	0	
5	-48041.6	-85777.3	-25	SLV 13	0.00211	0.00281	-0.04173	0	0	0	
5	-48041.6	-85777.3	-25	SLV 14	0.00211	0.00281	-0.04173	0	0	0	
5	-48041.6	-85777.3	-25	SLV 15	0.00211	0.00342	-0.04173	0	0	0	
5	-48041.6	-85777.3	-25	SLV 16	0.00211	0.00342	-0.04173	0	0	0	
5	-48041.6	-85777.3	-25	SLV FO 1	-0.00002	0.00278	-0.04173	0	0	0	
5	-48041.6	-85777.3	-25	SLV FO 2	-0.00002	0.00278	-0.04173	0	0	0	
5	-48041.6	-85777.3	-25	SLV FO 3	-0.00002	0.00345	-0.04173	0	0	0	
5	-48041.6	-85777.3	-25	SLV FO 4	-0.00002	0.00345	-0.04173	0	0	0	
5	-48041.6	-85777.3	-25	SLV FO 5	0.00076	0.002	-0.04173	0	0	0	
5	-48041.6	-85777.3	-25	SLV FO 6	0.00076	0.002	-0.04173	0	0	0	
5	-48041.6	-85777.3	-25	SLV FO 7	0.00076	0.00423	-0.04173	0	0	0	
5	-48041.6	-85777.3	-25	SLV FO 8	0.00076	0.00423	-0.04173	0	0	0	
5	-48041.6	-85777.3	-25	SLV FO 9	0.00143	0.002	-0.04173	0	0	0	
5	-48041.6	-85777.3	-25	SLV FO 10	0.00143	0.002	-0.04173	0	0	0	
5	-48041.6	-85777.3	-25	SLV FO 11	0.00143	0.00423	-0.04173	0	0	0	
5	-48041.6	-85777.3	-25	SLV FO 12	0.00143	0.00423	-0.04173	0	0	0	
5	-48041.6	-85777.3	-25	SLV FO 13	0.00221	0.00278	-0.04173	0	0	0	
5	-48041.6	-85777.3	-25	SLV FO 14	0.00221	0.00278	-0.04173	0	0	0	
5	-48041.6	-85777.3	-25	SLV FO 15	0.00221	0.00345	-0.04173	0	0	0	
5	-48041.6	-85777.3	-25	SLV FO 16	0.00221	0.00345	-0.04173	0	0	0	
6	-48646.6	-85777.3	579.5	SLU 1	0	0	-0.04419	0	0	0	
6	-48646.6	-85777.3	579.5	SLU 2	0	1.75706	-0.04419	-0.2207	0	0	
6	-48646.6	-85777.3	579.5	SLU 3	1.22994	1.75706	-0.04419	-0.2207	0.1545	0	
6	-48646.6	-85777.3	579.5	SLU 4	1.75706	0	-0.04419	0	0.2207	0	
6	-48646.6	-85777.3	579.5	SLU 5	1.75706	1.22994	-0.04419	-0.1545	0.2207	0	
6	-48646.6	-85777.3	579.5	SLU 6	0	4.97781	-0.04419	-0.677	0	0	
6	-48646.6	-85777.3	579.5	SLU 7	1.22994	4.97781	-0.04419	-0.677	0.1545	0	
6	-48646.6	-85777.3	579.5	SLU 8	1.75706	3.22075	-0.04419	-0.4563	0.2207	0	
6	-48646.6	-85777.3	579.5	SLU 9	1.75706	4.45069	-0.04419	-0.6108	0.2207	0	
6	-48646.6	-85777.3	579.5	SLU 10	0	3.22075	-0.04419	-0.4563	0	0	
6	-48646.6	-85777.3	579.5	SLU 11	0	4.45069	-0.04419	-0.6108	0	0	
6	-48646.6	-85777.3	579.5	SLU 12	1.22994	3.22075	-0.04419	-0.4563	0.1545	0	
6	-48646.6	-85777.3	579.5	SLU 13	1.22994	4.45069	-0.04419	-0.6108	0.1545	0	
6	-48646.6	-85777.3	579.5	SLU 14	0	0	-0.03956	0	0	0	
6	-48646.6	-85777.3	579.5	SLU 15	0	1.75706	-0.03956	-0.2207	0	0	
6	-48646.6	-85777.3	579.5	SLU 16	1.22994	1.75706	-0.03956	-0.2207	0.1545	0	

Nodo			Cont.		spostamento			rotazione		
Ind.	x	y	z	n.br.	ux	uy	uz	rx	ry	rz
6	-48646.6	-85777.3	579.5	SLU 17	1.75706	0	-0.03956	0	0.2207	0
6	-48646.6	-85777.3	579.5	SLU 18	1.75706	1.22994	-0.03956	-0.1545	0.2207	0
6	-48646.6	-85777.3	579.5	SLU 19	0	4.97781	-0.03956	-0.677	0	0
6	-48646.6	-85777.3	579.5	SLU 20	1.22994	4.97781	-0.03956	-0.677	0.1545	0
6	-48646.6	-85777.3	579.5	SLU 21	1.75706	3.22075	-0.03956	-0.4563	0.2207	0
6	-48646.6	-85777.3	579.5	SLU 22	1.75706	4.45069	-0.03956	-0.6108	0.2207	0
6	-48646.6	-85777.3	579.5	SLU 23	0	3.22075	-0.03956	-0.4563	0	0
6	-48646.6	-85777.3	579.5	SLU 24	0	4.45069	-0.03956	-0.6108	0	0
6	-48646.6	-85777.3	579.5	SLU 25	1.22994	3.22075	-0.03956	-0.4563	0.1545	0
6	-48646.6	-85777.3	579.5	SLU 26	1.22994	4.45069	-0.03956	-0.6108	0.1545	0
6	-48646.6	-85777.3	579.5	SLU 27	0	0	-0.05744	0	0	0
6	-48646.6	-85777.3	579.5	SLU 28	0	1.75706	-0.05744	-0.2207	0	0
6	-48646.6	-85777.3	579.5	SLU 29	1.22994	1.75706	-0.05744	-0.2207	0.1545	0
6	-48646.6	-85777.3	579.5	SLU 30	1.75706	0	-0.05744	0	0.2207	0
6	-48646.6	-85777.3	579.5	SLU 31	1.75706	1.22994	-0.05744	-0.1545	0.2207	0
6	-48646.6	-85777.3	579.5	SLU 32	0	4.97781	-0.05744	-0.677	0	0
6	-48646.6	-85777.3	579.5	SLU 33	1.22994	4.97781	-0.05744	-0.677	0.1545	0
6	-48646.6	-85777.3	579.5	SLU 34	1.75706	3.22075	-0.05744	-0.4563	0.2207	0
6	-48646.6	-85777.3	579.5	SLU 35	1.75706	4.45069	-0.05744	-0.6108	0.2207	0
6	-48646.6	-85777.3	579.5	SLU 36	0	3.22075	-0.05744	-0.4563	0	0
6	-48646.6	-85777.3	579.5	SLU 37	0	4.45069	-0.05744	-0.6108	0	0
6	-48646.6	-85777.3	579.5	SLU 38	1.22994	3.22075	-0.05744	-0.4563	0.1545	0
6	-48646.6	-85777.3	579.5	SLU 39	1.22994	4.45069	-0.05744	-0.6108	0.1545	0
6	-48646.6	-85777.3	579.5	SLU 40	0	0	-0.05282	0	0	0
6	-48646.6	-85777.3	579.5	SLU 41	0	1.75706	-0.05282	-0.2207	0	0
6	-48646.6	-85777.3	579.5	SLU 42	1.22994	1.75706	-0.05282	-0.2207	0.1545	0
6	-48646.6	-85777.3	579.5	SLU 43	1.75706	0	-0.05282	0	0.2207	0
6	-48646.6	-85777.3	579.5	SLU 44	1.75706	1.22994	-0.05282	-0.1545	0.2207	0
6	-48646.6	-85777.3	579.5	SLU 45	0	4.97781	-0.05282	-0.677	0	0
6	-48646.6	-85777.3	579.5	SLU 46	1.22994	4.97781	-0.05282	-0.677	0.1545	0
6	-48646.6	-85777.3	579.5	SLU 47	1.75706	3.22075	-0.05282	-0.4563	0.2207	0
6	-48646.6	-85777.3	579.5	SLU 48	1.75706	4.45069	-0.05282	-0.6108	0.2207	0
6	-48646.6	-85777.3	579.5	SLU 49	0	3.22075	-0.05282	-0.4563	0	0
6	-48646.6	-85777.3	579.5	SLU 50	0	4.45069	-0.05282	-0.6108	0	0
6	-48646.6	-85777.3	579.5	SLU 51	1.22994	3.22075	-0.05282	-0.4563	0.1545	0
6	-48646.6	-85777.3	579.5	SLU 52	1.22994	4.45069	-0.05282	-0.6108	0.1545	0
6	-48646.6	-85777.3	579.5	SLE RA 1	0	0	-0.0411	0	0	0
6	-48646.6	-85777.3	579.5	SLE RA 2	0	1.17137	-0.0411	-0.1471	0	0
6	-48646.6	-85777.3	579.5	SLE RA 3	0.81996	1.17137	-0.0411	-0.1471	0.103	0
6	-48646.6	-85777.3	579.5	SLE RA 4	0	1.17137	-0.0411	0	0.1471	0
6	-48646.6	-85777.3	579.5	SLE RA 5	1.17137	0.81996	-0.0411	-0.103	0.1471	0
6	-48646.6	-85777.3	579.5	SLE RA 6	0	3.31854	-0.0411	-0.4513	0	0
6	-48646.6	-85777.3	579.5	SLE RA 7	0.81996	3.31854	-0.0411	-0.4513	0.103	0
6	-48646.6	-85777.3	579.5	SLE RA 8	1.17137	2.14717	-0.0411	-0.3042	0.1471	0
6	-48646.6	-85777.3	579.5	SLE RA 9	1.17137	2.96713	-0.0411	-0.4072	0.1471	0
6	-48646.6	-85777.3	579.5	SLE RA 10	0	2.14717	-0.0411	-0.3042	0	0
6	-48646.6	-85777.3	579.5	SLE RA 11	0	2.96713	-0.0411	-0.4072	0	0
6	-48646.6	-85777.3	579.5	SLE RA 12	0.81996	2.14717	-0.0411	-0.3042	0.103	0
6	-48646.6	-85777.3	579.5	SLE RA 13	0.81996	2.96713	-0.0411	-0.4072	0.103	0
6	-48646.6	-85777.3	579.5	SLE FR 1	0	0	-0.0411	0	0	0
6	-48646.6	-85777.3	579.5	SLE FR 2	0	0.58569	-0.0411	-0.0736	0	0
6	-48646.6	-85777.3	579.5	SLE FR 3	0.35141	0.58569	-0.0411	-0.0736	0.0441	0
6	-48646.6	-85777.3	579.5	SLE FR 4	0	0.58569	-0.0411	0	0.0736	0
6	-48646.6	-85777.3	579.5	SLE FR 5	0.58569	0.35141	-0.0411	-0.0441	0.0736	0
6	-48646.6	-85777.3	579.5	SLE FR 6	0	2.30342	-0.0411	-0.3169	0	0
6	-48646.6	-85777.3	579.5	SLE FR 7	0.35141	2.30342	-0.0411	-0.3169	0.0441	0
6	-48646.6	-85777.3	579.5	SLE FR 8	0.58569	1.71773	-0.0411	-0.2434	0.0736	0
6	-48646.6	-85777.3	579.5	SLE FR 9	0.58569	2.06914	-0.0411	-0.2875	0.0736	0
6	-48646.6	-85777.3	579.5	SLE FR 10	0	1.93245	-0.0411	-0.2738	0	0
6	-48646.6	-85777.3	579.5	SLE FR 11	0	2.28386	-0.0411	-0.3179	0	0
6	-48646.6	-85777.3	579.5	SLE FR 12	0.35141	1.93245	-0.0411	-0.2738	0.0441	0
6	-48646.6	-85777.3	579.5	SLE FR 13	0.35141	2.28386	-0.0411	-0.3179	0.0441	0
6	-48646.6	-85777.3	579.5	SLE QP 1	0	0	-0.0411	0	0	0
6	-48646.6	-85777.3	579.5	SLE QP 2	0	0.35141	-0.0411	-0.0441	0	0
6	-48646.6	-85777.3	579.5	SLE QP 3	0.35141	0	-0.0411	0	0.0441	0
6	-48646.6	-85777.3	579.5	SLE QP 4	0.35141	0.35141	-0.0411	-0.0441	0.0441	0
6	-48646.6	-85777.3	579.5	SLE QP 5	0	1.71773	-0.0411	-0.2434	0	0
6	-48646.6	-85777.3	579.5	SLE QP 6	0	2.06914	-0.0411	-0.2875	0	0
6	-48646.6	-85777.3	579.5	SLE QP 7	0.35141	1.71773	-0.0411	-0.2434	0.0441	0
6	-48646.6	-85777.3	579.5	SLE QP 8	0.35141	2.06914	-0.0411	-0.2875	0.0441	0
6	-48646.6	-85777.3	579.5	SLD 1	-0.99256	1.66595	-0.0411	-0.2304	-0.1463	0
6	-48646.6	-85777.3	579.5	SLD 2	-0.99256	1.66595	-0.0411	-0.2304	-0.1463	0
6	-48646.6	-85777.3	579.5	SLD 3	-0.99256	2.47234	-0.0411	-0.3446	-0.1463	0
6	-48646.6	-85777.3	579.5	SLD 4	-0.99256	2.47234	-0.0411	-0.3446	-0.1463	0
6	-48646.6	-85777.3	579.5	SLD 5	-0.05178	0.72517	-0.0411	-0.0971	-0.013	0
6	-48646.6	-85777.3	579.5	SLD 6	-0.05178	0.72517	-0.0411	-0.0971	-0.013	0
6	-48646.6	-85777.3	579.5	SLD 7	-0.05178	3.41312	-0.0411	-0.4779	-0.013	0
6	-48646.6	-85777.3	579.5	SLD 8	-0.05178	3.41312	-0.0411	-0.4779	-0.013	0
6	-48646.6	-85777.3	579.5	SLD 9	0.7546	0.72517	-0.0411	-0.0971	0.1013	0
6	-48646.6	-85777.3	579.5	SLD 10	0.7546	0.72517	-0.0411	-0.0971	0.1013	0
6	-48646.6	-85777.3	579.5	SLD 11	0.7546	3.41312	-0.0411	-0.4779	0.1013	0
6	-48646.6	-85777.3	579.5	SLD 12	0.7546	3.41312	-0.0411	-0.4779	0.1013	0
6	-48646.6	-85777.3	579.5	SLD 13	1.69539	1.66595	-0.0411	-0.2304	0.2345	0
6	-48646.6	-85777.3	579.5	SLD 14	1.69539	1.66595	-0.0411	-0.2304	0.2345	0
6	-48646.6	-85777.3	579.5	SLD 15	1.69539	2.47234	-0.0411	-0.3446	0.2345	0
6	-48646.6	-85777.3	579.5	SLD 16	1.69539	2.47234	-0.0411	-0.3446	0.2345	0
6	-48646.6	-85777.3	579.5	SLV 1	-0.51113	1.81038	-0.0411	-0.2508	-0.0781	0
6	-48646.6	-85777.3	579.5	SLV 2	-0.51113	1.81038	-0.0411	-0.2508	-0.0781	0
6	-48646.6	-85777.3	579.5	SLV 3	-0.51113	2.32791	-0.0411	-0.3241	-0.0781	0
6	-48646.6	-85777.3	579.5	SLV 4	-0.51113	2.32791	-0.0411	-0.3241	-0.0781	0
6	-48646.6	-85777.3	579.5	SLV 5	0.09265	1.20661	-0.0411	-0.1653	0.0075	0
6	-48646.6	-85777.3	579.5	SLV 6	0.09265	1.20661	-0.0411	-0.1653	0.0075	0
6	-48646.6	-85777.3	579.5	SLV 7	0.09265	2.93168	-0.0411	-0.4097	0.0075	0

Ind.	Nodo			Cont. n.br.	ux	spostamento			rotazione		
	x	y	z			uy	uz	rx	ry	rz	
6	-48646.6	-85777.3	579.5	SLV 8	0.09265	2.93168	-0.0411	-0.4097	0.0075	0	
6	-48646.6	-85777.3	579.5	SLV 9	0.61017	1.20661	-0.0411	-0.1653	0.0808	0	
6	-48646.6	-85777.3	579.5	SLV 10	0.61017	1.20661	-0.0411	-0.1653	0.0808	0	
6	-48646.6	-85777.3	579.5	SLV 11	0.61017	2.93168	-0.0411	-0.4097	0.0808	0	
6	-48646.6	-85777.3	579.5	SLV 12	0.61017	2.93168	-0.0411	-0.4097	0.0808	0	
6	-48646.6	-85777.3	579.5	SLV 13	1.21395	1.81038	-0.0411	-0.2508	0.1663	0	
6	-48646.6	-85777.3	579.5	SLV 14	1.21395	1.81038	-0.0411	-0.2508	0.1663	0	
6	-48646.6	-85777.3	579.5	SLV 15	1.21395	2.32791	-0.0411	-0.3241	0.1663	0	
6	-48646.6	-85777.3	579.5	SLV 16	1.21395	2.32791	-0.0411	-0.3241	0.1663	0	
6	-48646.6	-85777.3	579.5	SLV FO 1	-0.59738	1.78451	-0.0411	-0.2472	-0.0903	0	
6	-48646.6	-85777.3	579.5	SLV FO 2	-0.59738	1.78451	-0.0411	-0.2472	-0.0903	0	
6	-48646.6	-85777.3	579.5	SLV FO 3	-0.59738	2.35378	-0.0411	-0.3278	-0.0903	0	
6	-48646.6	-85777.3	579.5	SLV FO 4	-0.59738	2.35378	-0.0411	-0.3278	-0.0903	0	
6	-48646.6	-85777.3	579.5	SLV FO 5	0.06677	1.12035	-0.0411	-0.1531	0.0038	0	
6	-48646.6	-85777.3	579.5	SLV FO 6	0.06677	1.12035	-0.0411	-0.1531	0.0038	0	
6	-48646.6	-85777.3	579.5	SLV FO 7	0.06677	3.01794	-0.0411	-0.4219	0.0038	0	
6	-48646.6	-85777.3	579.5	SLV FO 8	0.06677	3.01794	-0.0411	-0.4219	0.0038	0	
6	-48646.6	-85777.3	579.5	SLV FO 9	0.63605	1.12035	-0.0411	-0.1531	0.0845	0	
6	-48646.6	-85777.3	579.5	SLV FO 10	0.63605	1.12035	-0.0411	-0.1531	0.0845	0	
6	-48646.6	-85777.3	579.5	SLV FO 11	0.63605	3.01794	-0.0411	-0.4219	0.0845	0	
6	-48646.6	-85777.3	579.5	SLV FO 12	0.63605	3.01794	-0.0411	-0.4219	0.0845	0	
6	-48646.6	-85777.3	579.5	SLV FO 13	1.3002	1.78451	-0.0411	-0.2472	0.1785	0	
6	-48646.6	-85777.3	579.5	SLV FO 14	1.3002	1.78451	-0.0411	-0.2472	0.1785	0	
6	-48646.6	-85777.3	579.5	SLV FO 15	1.3002	2.35378	-0.0411	-0.3278	0.1785	0	
6	-48646.6	-85777.3	579.5	SLV FO 16	1.3002	2.35378	-0.0411	-0.3278	0.1785	0	
7	-48096.6	-85777.3	579.5	SLU 1	0	0	-0.0442	0	0	0	
7	-48096.6	-85777.3	579.5	SLU 2	0	1.79107	-0.0442	-0.2249	0	0	
7	-48096.6	-85777.3	579.5	SLU 3	1.25375	1.79107	-0.0442	-0.2249	0.1575	0	
7	-48096.6	-85777.3	579.5	SLU 4	1.79107	0	-0.0442	0	0.2249	0	
7	-48096.6	-85777.3	579.5	SLU 5	1.79107	1.25375	-0.0442	-0.1575	0.2249	0	
7	-48096.6	-85777.3	579.5	SLU 6	0	5.07428	-0.0442	-0.6901	0	0	
7	-48096.6	-85777.3	579.5	SLU 7	1.25375	5.07428	-0.0442	-0.6901	0.1575	0	
7	-48096.6	-85777.3	579.5	SLU 8	1.79107	3.28322	-0.0442	-0.4651	0.2249	0	
7	-48096.6	-85777.3	579.5	SLU 9	1.79107	4.53696	-0.0442	-0.6226	0.2249	0	
7	-48096.6	-85777.3	579.5	SLU 10	0	3.28322	-0.0442	-0.4651	0	0	
7	-48096.6	-85777.3	579.5	SLU 11	0	4.53696	-0.0442	-0.6226	0	0	
7	-48096.6	-85777.3	579.5	SLU 12	1.25375	3.28322	-0.0442	-0.4651	0.1575	0	
7	-48096.6	-85777.3	579.5	SLU 13	1.25375	4.53696	-0.0442	-0.6226	0.1575	0	
7	-48096.6	-85777.3	579.5	SLU 14	0	0	-0.03954	0	0	0	
7	-48096.6	-85777.3	579.5	SLU 15	0	1.79107	-0.03954	-0.2249	0	0	
7	-48096.6	-85777.3	579.5	SLU 16	1.25375	1.79107	-0.03954	-0.2249	0.1575	0	
7	-48096.6	-85777.3	579.5	SLU 17	1.79107	0	-0.03954	0	0.2249	0	
7	-48096.6	-85777.3	579.5	SLU 18	1.79107	1.25375	-0.03954	-0.1575	0.2249	0	
7	-48096.6	-85777.3	579.5	SLU 19	0	5.07428	-0.03954	-0.6901	0	0	
7	-48096.6	-85777.3	579.5	SLU 20	1.25375	5.07428	-0.03954	-0.6901	0.1575	0	
7	-48096.6	-85777.3	579.5	SLU 21	1.79107	3.28322	-0.03954	-0.4651	0.2249	0	
7	-48096.6	-85777.3	579.5	SLU 22	1.79107	4.53696	-0.03954	-0.6226	0.2249	0	
7	-48096.6	-85777.3	579.5	SLU 23	0	3.28322	-0.03954	-0.4651	0	0	
7	-48096.6	-85777.3	579.5	SLU 24	0	4.53696	-0.03954	-0.6226	0	0	
7	-48096.6	-85777.3	579.5	SLU 25	1.25375	3.28322	-0.03954	-0.4651	0.1575	0	
7	-48096.6	-85777.3	579.5	SLU 26	1.25375	4.53696	-0.03954	-0.6226	0.1575	0	
7	-48096.6	-85777.3	579.5	SLU 27	0	0	-0.05746	0	0	0	
7	-48096.6	-85777.3	579.5	SLU 28	0	1.79107	-0.05746	-0.2249	0	0	
7	-48096.6	-85777.3	579.5	SLU 29	1.25375	1.79107	-0.05746	-0.2249	0.1575	0	
7	-48096.6	-85777.3	579.5	SLU 30	1.79107	0	-0.05746	0	0.2249	0	
7	-48096.6	-85777.3	579.5	SLU 31	1.79107	1.25375	-0.05746	-0.1575	0.2249	0	
7	-48096.6	-85777.3	579.5	SLU 32	0	5.07428	-0.05746	-0.6901	0	0	
7	-48096.6	-85777.3	579.5	SLU 33	1.25375	5.07428	-0.05746	-0.6901	0.1575	0	
7	-48096.6	-85777.3	579.5	SLU 34	1.79107	3.28322	-0.05746	-0.4651	0.2249	0	
7	-48096.6	-85777.3	579.5	SLU 35	1.79107	4.53696	-0.05746	-0.6226	0.2249	0	
7	-48096.6	-85777.3	579.5	SLU 36	0	3.28322	-0.05746	-0.4651	0	0	
7	-48096.6	-85777.3	579.5	SLU 37	0	4.53696	-0.05746	-0.6226	0	0	
7	-48096.6	-85777.3	579.5	SLU 38	1.25375	3.28322	-0.05746	-0.4651	0.1575	0	
7	-48096.6	-85777.3	579.5	SLU 39	1.25375	4.53696	-0.05746	-0.6226	0.1575	0	
7	-48096.6	-85777.3	579.5	SLU 40	0	0	-0.0528	0	0	0	
7	-48096.6	-85777.3	579.5	SLU 41	0	1.79107	-0.0528	-0.2249	0	0	
7	-48096.6	-85777.3	579.5	SLU 42	1.25375	1.79107	-0.0528	-0.2249	0.1575	0	
7	-48096.6	-85777.3	579.5	SLU 43	1.79107	0	-0.0528	0	0.2249	0	
7	-48096.6	-85777.3	579.5	SLU 44	1.79107	1.25375	-0.0528	-0.1575	0.2249	0	
7	-48096.6	-85777.3	579.5	SLU 45	0	5.07428	-0.0528	-0.6901	0	0	
7	-48096.6	-85777.3	579.5	SLU 46	1.25375	5.07428	-0.0528	-0.6901	0.1575	0	
7	-48096.6	-85777.3	579.5	SLU 47	1.79107	3.28322	-0.0528	-0.4651	0.2249	0	
7	-48096.6	-85777.3	579.5	SLU 48	1.79107	4.53696	-0.0528	-0.6226	0.2249	0	
7	-48096.6	-85777.3	579.5	SLU 49	0	3.28322	-0.0528	-0.4651	0	0	
7	-48096.6	-85777.3	579.5	SLU 50	0	4.53696	-0.0528	-0.6226	0	0	
7	-48096.6	-85777.3	579.5	SLU 51	1.25375	3.28322	-0.0528	-0.4651	0.1575	0	
7	-48096.6	-85777.3	579.5	SLU 52	1.25375	4.53696	-0.0528	-0.6226	0.1575	0	
7	-48096.6	-85777.3	579.5	SLE RA 1	0	0	-0.04109	0	0	0	
7	-48096.6	-85777.3	579.5	SLE RA 2	0	1.19405	-0.04109	-0.15	0	0	
7	-48096.6	-85777.3	579.5	SLE RA 3	0.83583	1.19405	-0.04109	-0.15	0.105	0	
7	-48096.6	-85777.3	579.5	SLE RA 4	1.19405	0	-0.04109	0	0.15	0	
7	-48096.6	-85777.3	579.5	SLE RA 5	1.19405	0.83583	-0.04109	-0.105	0.15	0	
7	-48096.6	-85777.3	579.5	SLE RA 6	0	3.38286	-0.04109	-0.4601	0	0	
7	-48096.6	-85777.3	579.5	SLE RA 7	0.83583	3.38286	-0.04109	-0.4601	0.105	0	
7	-48096.6	-85777.3	579.5	SLE RA 8	1.19405	2.18881	-0.04109	-0.3101	0.15	0	
7	-48096.6	-85777.3	579.5	SLE RA 9	1.19405	3.02464	-0.04109	-0.4151	0.15	0	
7	-48096.6	-85777.3	579.5	SLE RA 10	0	2.18881	-0.04109	-0.3101	0	0	
7	-48096.6	-85777.3	579.5	SLE RA 11	0	3.02464	-0.04109	-0.4151	0	0	
7	-48096.6	-85777.3	579.5	SLE RA 12	0.83583	2.18881	-0.04109	-0.3101	0.105	0	
7	-48096.6	-85777.3	579.5	SLE RA 13	0.83583	3.02464	-0.04109	-0.4151	0.105	0	
7	-48096.6	-85777.3	579.5	SLE FR 1	0	0	-0.04109	0	0	0	
7	-48096.6	-85777.3	579.5	SLE FR 2	0	0.59702	-0.04109	-0.075	0	0	
7	-48096.6	-85777.3	579.5	SLE FR 3	0.35821	0.59702	-0.04109	-0.075	0.045	0	

Ind.	Nodo			Cont.	n.br.	spostamento			rotazione		
	x	y	z			ux	uy	uz	rx	ry	rz
7	-48096.6	-85777.3	579.5	SLE FR 4	0.59702	0	-0.04109	0	0.075	0	
7	-48096.6	-85777.3	579.5	SLE FR 5	0.59702	0.35821	-0.04109	-0.045	0.075	0	
7	-48096.6	-85777.3	579.5	SLE FR 6	0	2.34807	-0.04109	-0.3231	0	0	
7	-48096.6	-85777.3	579.5	SLE FR 7	0.35821	2.34807	-0.04109	-0.3231	0.045	0	
7	-48096.6	-85777.3	579.5	SLE FR 8	0.59702	1.75105	-0.04109	-0.2481	0.075	0	
7	-48096.6	-85777.3	579.5	SLE FR 9	0.59702	2.10926	-0.04109	-0.2931	0.075	0	
7	-48096.6	-85777.3	579.5	SLE FR 10	0	1.96993	-0.04109	-0.2791	0	0	
7	-48096.6	-85777.3	579.5	SLE FR 11	0	2.32814	-0.04109	-0.3241	0	0	
7	-48096.6	-85777.3	579.5	SLE FR 12	0.35821	1.96993	-0.04109	-0.2791	0.045	0	
7	-48096.6	-85777.3	579.5	SLE FR 13	0.35821	2.32814	-0.04109	-0.3241	0.045	0	
7	-48096.6	-85777.3	579.5	SLE QP 1	0	0	-0.04109	0	0	0	
7	-48096.6	-85777.3	579.5	SLE QP 2	0	0.35821	-0.04109	-0.045	0	0	
7	-48096.6	-85777.3	579.5	SLE QP 3	0.35821	0	-0.04109	0	0.045	0	
7	-48096.6	-85777.3	579.5	SLE QP 4	0.35821	0.35821	-0.04109	-0.045	0.045	0	
7	-48096.6	-85777.3	579.5	SLE QP 5	0	1.75105	-0.04109	-0.2481	0	0	
7	-48096.6	-85777.3	579.5	SLE QP 6	0	2.10926	-0.04109	-0.2931	0	0	
7	-48096.6	-85777.3	579.5	SLE QP 7	0.35821	1.75105	-0.04109	-0.2481	0.045	0	
7	-48096.6	-85777.3	579.5	SLE QP 8	0.35821	2.10926	-0.04109	-0.2931	0.045	0	
7	-48096.6	-85777.3	579.5	SLD 1	-1.01183	1.69825	-0.04109	-0.2348	-0.1491	0	
7	-48096.6	-85777.3	579.5	SLD 2	-1.01183	1.69825	-0.04109	-0.2348	-0.1491	0	
7	-48096.6	-85777.3	579.5	SLD 3	-1.01183	2.52027	-0.04109	-0.3513	-0.1491	0	
7	-48096.6	-85777.3	579.5	SLD 4	-1.01183	2.52027	-0.04109	-0.3513	-0.1491	0	
7	-48096.6	-85777.3	579.5	SLD 5	-0.0528	0.73922	-0.04109	-0.099	-0.0132	0	
7	-48096.6	-85777.3	579.5	SLD 6	-0.0528	0.73922	-0.04109	-0.099	-0.0132	0	
7	-48096.6	-85777.3	579.5	SLD 7	-0.0528	3.4793	-0.04109	-0.4872	-0.0132	0	
7	-48096.6	-85777.3	579.5	SLD 8	-0.0528	3.4793	-0.04109	-0.4872	-0.0132	0	
7	-48096.6	-85777.3	579.5	SLD 9	0.76923	0.73922	-0.04109	-0.099	0.1032	0	
7	-48096.6	-85777.3	579.5	SLD 10	0.76923	0.73922	-0.04109	-0.099	0.1032	0	
7	-48096.6	-85777.3	579.5	SLD 11	0.76923	3.4793	-0.04109	-0.4872	0.1032	0	
7	-48096.6	-85777.3	579.5	SLD 12	0.76923	3.4793	-0.04109	-0.4872	0.1032	0	
7	-48096.6	-85777.3	579.5	SLD 13	1.72826	1.69825	-0.04109	-0.2348	0.2391	0	
7	-48096.6	-85777.3	579.5	SLD 14	1.72826	1.69825	-0.04109	-0.2348	0.2391	0	
7	-48096.6	-85777.3	579.5	SLD 15	1.72826	2.52027	-0.04109	-0.3513	0.2391	0	
7	-48096.6	-85777.3	579.5	SLD 16	1.72826	2.52027	-0.04109	-0.3513	0.2391	0	
7	-48096.6	-85777.3	579.5	SLV 1	-0.52105	1.84548	-0.04109	-0.2557	-0.0796	0	
7	-48096.6	-85777.3	579.5	SLV 2	-0.52105	1.84548	-0.04109	-0.2557	-0.0796	0	
7	-48096.6	-85777.3	579.5	SLV 3	-0.52105	2.37304	-0.04109	-0.3304	-0.0796	0	
7	-48096.6	-85777.3	579.5	SLV 4	-0.52105	2.37304	-0.04109	-0.3304	-0.0796	0	
7	-48096.6	-85777.3	579.5	SLV 5	0.09443	1.23	-0.04109	-0.1685	0.0076	0	
7	-48096.6	-85777.3	579.5	SLV 6	0.09443	1.23	-0.04109	-0.1685	0.0076	0	
7	-48096.6	-85777.3	579.5	SLV 7	0.09443	2.98853	-0.04109	-0.4176	0.0076	0	
7	-48096.6	-85777.3	579.5	SLV 8	0.09443	2.98853	-0.04109	-0.4176	0.0076	0	
7	-48096.6	-85777.3	579.5	SLV 9	0.62199	1.23	-0.04109	-0.1685	0.0824	0	
7	-48096.6	-85777.3	579.5	SLV 10	0.62199	1.23	-0.04109	-0.1685	0.0824	0	
7	-48096.6	-85777.3	579.5	SLV 11	0.62199	2.98853	-0.04109	-0.4176	0.0824	0	
7	-48096.6	-85777.3	579.5	SLV 12	0.62199	2.98853	-0.04109	-0.4176	0.0824	0	
7	-48096.6	-85777.3	579.5	SLV 13	1.23748	1.84548	-0.04109	-0.2557	0.1696	0	
7	-48096.6	-85777.3	579.5	SLV 14	1.23748	1.84548	-0.04109	-0.2557	0.1696	0	
7	-48096.6	-85777.3	579.5	SLV 15	1.23748	2.37304	-0.04109	-0.3304	0.1696	0	
7	-48096.6	-85777.3	579.5	SLV 16	1.23748	2.37304	-0.04109	-0.3304	0.1696	0	
7	-48096.6	-85777.3	579.5	SLV FO 1	-0.60898	1.8191	-0.04109	-0.252	-0.092	0	
7	-48096.6	-85777.3	579.5	SLV FO 2	-0.60898	1.8191	-0.04109	-0.252	-0.092	0	
7	-48096.6	-85777.3	579.5	SLV FO 3	-0.60898	2.39942	-0.04109	-0.3342	-0.092	0	
7	-48096.6	-85777.3	579.5	SLV FO 4	-0.60898	2.39942	-0.04109	-0.3342	-0.092	0	
7	-48096.6	-85777.3	579.5	SLV FO 5	0.06806	1.14207	-0.04109	-0.156	0.0039	0	
7	-48096.6	-85777.3	579.5	SLV FO 6	0.06806	1.14207	-0.04109	-0.156	0.0039	0	
7	-48096.6	-85777.3	579.5	SLV FO 7	0.06806	3.07645	-0.04109	-0.4301	0.0039	0	
7	-48096.6	-85777.3	579.5	SLV FO 8	0.06806	3.07645	-0.04109	-0.4301	0.0039	0	
7	-48096.6	-85777.3	579.5	SLV FO 9	0.64837	1.14207	-0.04109	-0.156	0.0861	0	
7	-48096.6	-85777.3	579.5	SLV FO 10	0.64837	1.14207	-0.04109	-0.156	0.0861	0	
7	-48096.6	-85777.3	579.5	SLV FO 11	0.64837	3.07645	-0.04109	-0.4301	0.0861	0	
7	-48096.6	-85777.3	579.5	SLV FO 12	0.64837	3.07645	-0.04109	-0.4301	0.0861	0	
7	-48096.6	-85777.3	579.5	SLV FO 13	1.32541	1.8191	-0.04109	-0.252	0.182	0	
7	-48096.6	-85777.3	579.5	SLV FO 14	1.32541	1.8191	-0.04109	-0.252	0.182	0	
7	-48096.6	-85777.3	579.5	SLV FO 15	1.32541	2.39942	-0.04109	-0.3342	0.182	0	
7	-48096.6	-85777.3	579.5	SLV FO 16	1.32541	2.39942	-0.04109	-0.3342	0.182	0	

Reazioni nodali

Reazioni nodali in combinazioni di carico

Nodo: Nodo sollecitato dalla reazione vincolare.

Ind.: Indice del nodo sollecitato dalla reazione vincolare.

Cont.: Contesto a cui si riferisce la reazione vincolare.

n.br.: Nome breve della condizione o combinazione di carico.

Reazione a traslazione: Reazione vincolare traslazionale del nodo.

x: Componente X della reazione vincolare del nodo. [daN]

y: Componente Y della reazione vincolare del nodo. [daN]

z: Componente Z della reazione vincolare del nodo. [daN]

Reazione a rotazione: Reazione vincolare rotazionale del nodo.

x: Componente X della reazione a rotazione del nodo. [daN*cm]

y: Componente Y della reazione a rotazione del nodo. [daN*cm]
 z: Componente Z della reazione a rotazione del nodo. [daN*cm]

Nodo Ind.	Cont. n.br.	Reazione a traslazione			Reazione a rotazione		
		x	y	z	x	y	z
2	SLU 1	0	0	431	0	-3950	0
2	SLU 2	0	-27	431	0	-3950	-249
2	SLU 3	-19	-27	431	0	-3950	-249
2	SLU 4	-27	0	431	0	-3950	0
2	SLU 5	-27	-19	431	0	-3950	-175
2	SLU 6	0	-46	431	0	-3950	-421
2	SLU 7	-19	-46	431	0	-3950	-421
2	SLU 8	-27	-19	431	0	-3950	-172
2	SLU 9	-27	-38	431	0	-3950	-347
2	SLU 10	0	-19	431	0	-3950	-172
2	SLU 11	0	-38	431	0	-3950	-347
2	SLU 12	-19	-19	431	0	-3950	-172
2	SLU 13	-19	-38	431	0	-3950	-347
2	SLU 14	0	0	404	0	-3709	0
2	SLU 15	0	-27	404	0	-3709	-249
2	SLU 16	-19	-27	404	0	-3709	-249
2	SLU 17	-27	0	404	0	-3709	0
2	SLU 18	-27	-19	404	0	-3709	-175
2	SLU 19	0	-46	404	0	-3709	-421
2	SLU 20	-19	-46	404	0	-3709	-421
2	SLU 21	-27	-19	404	0	-3709	-172
2	SLU 22	-27	-38	404	0	-3709	-347
2	SLU 23	0	-19	404	0	-3709	-172
2	SLU 24	0	-38	404	0	-3709	-347
2	SLU 25	-19	-19	404	0	-3709	-172
2	SLU 26	-19	-38	404	0	-3709	-347
2	SLU 27	0	0	560	0	-5135	0
2	SLU 28	0	-27	560	0	-5135	-249
2	SLU 29	-19	-27	560	0	-5135	-249
2	SLU 30	-27	0	560	0	-5135	0
2	SLU 31	-27	-19	560	0	-5135	-175
2	SLU 32	0	-46	560	0	-5135	-421
2	SLU 33	-19	-46	560	0	-5135	-421
2	SLU 34	-27	-19	560	0	-5135	-172
2	SLU 35	-27	-38	560	0	-5135	-347
2	SLU 36	0	-19	560	0	-5135	-172
2	SLU 37	0	-38	560	0	-5135	-347
2	SLU 38	-19	-19	560	0	-5135	-172
2	SLU 39	-19	-38	560	0	-5135	-347
2	SLU 40	0	0	534	0	-4894	0
2	SLU 41	0	-27	534	0	-4894	-249
2	SLU 42	-19	-27	534	0	-4894	-249
2	SLU 43	-27	0	534	0	-4894	0
2	SLU 44	-27	-19	534	0	-4894	-175
2	SLU 45	0	-46	534	0	-4894	-421
2	SLU 46	-19	-46	534	0	-4894	-421
2	SLU 47	-27	-19	534	0	-4894	-172
2	SLU 48	-27	-38	534	0	-4894	-347
2	SLU 49	0	-19	534	0	-4894	-172
2	SLU 50	0	-38	534	0	-4894	-347
2	SLU 51	-19	-19	534	0	-4894	-172
2	SLU 52	-19	-38	534	0	-4894	-347
2	SLE RA 1	0	0	413	0	-3789	0
2	SLE RA 2	0	-18	413	0	-3789	-166
2	SLE RA 3	-13	-18	413	0	-3789	-166
2	SLE RA 4	-18	0	413	0	-3789	0
2	SLE RA 5	-18	-13	413	0	-3789	-116
2	SLE RA 6	0	-31	413	0	-3789	-281
2	SLE RA 7	-13	-31	413	0	-3789	-281
2	SLE RA 8	-18	-12	413	0	-3789	-115
2	SLE RA 9	-18	-25	413	0	-3789	-231
2	SLE RA 10	0	-12	413	0	-3789	-115
2	SLE RA 11	0	-25	413	0	-3789	-231
2	SLE RA 12	-13	-12	413	0	-3789	-115
2	SLE RA 13	-13	-25	413	0	-3789	-231
2	SLE FR 1	0	0	413	0	-3789	0
2	SLE FR 2	0	-9	413	0	-3789	-83
2	SLE FR 3	-5	-9	413	0	-3789	-83
2	SLE FR 4	-9	0	413	0	-3789	0
2	SLE FR 5	-9	-5	413	0	-3789	-50
2	SLE FR 6	0	-19	413	0	-3789	-175
2	SLE FR 7	-5	-19	413	0	-3789	-175
2	SLE FR 8	-9	-10	413	0	-3789	-92
2	SLE FR 9	-9	-15	413	0	-3789	-142
2	SLE FR 10	0	-11	413	0	-3789	-103
2	SLE FR 11	0	-17	413	0	-3789	-153
2	SLE FR 12	-5	-11	413	0	-3789	-103
2	SLE FR 13	-5	-17	413	0	-3789	-153
2	SLE QP 1	0	0	413	0	-3789	0
2	SLE QP 2	0	-5	413	0	-3789	-50
2	SLE QP 3	-5	0	413	0	-3789	0
2	SLE QP 4	-5	-5	413	0	-3789	-50
2	SLE QP 5	0	-10	413	0	-3789	-92
2	SLE QP 6	0	-15	413	0	-3789	-142
2	SLE QP 7	-5	-10	413	0	-3789	-92
2	SLE QP 8	-5	-15	413	0	-3789	-142
2	SLD 1	2	-13	413	0	-3789	-120

Nodo Ind.	Cont. n.br.	Reazione a traslazione			Reazione a rotazione		
		x	y	z	x	y	z
2	SLD 2	2	-13	413	0	-3789	-120
2	SLD 3	2	-18	413	0	-3789	-163
2	SLD 4	2	-18	413	0	-3789	-163
2	SLD 5	-3	-8	413	0	-3789	-70
2	SLD 6	-3	-8	413	0	-3789	-70
2	SLD 7	-3	-23	413	0	-3789	-213
2	SLD 8	-3	-23	413	0	-3789	-213
2	SLD 9	-8	-8	413	0	-3789	-70
2	SLD 10	-8	-8	413	0	-3789	-70
2	SLD 11	-8	-23	413	0	-3789	-213
2	SLD 12	-8	-23	413	0	-3789	-213
2	SLD 13	-13	-13	413	0	-3789	-120
2	SLD 14	-13	-13	413	0	-3789	-120
2	SLD 15	-13	-18	413	0	-3789	-163
2	SLD 16	-13	-18	413	0	-3789	-163
2	SLV 1	0	-14	413	0	-3789	-128
2	SLV 2	0	-14	413	0	-3789	-128
2	SLV 3	0	-17	413	0	-3789	-155
2	SLV 4	0	-17	413	0	-3789	-155
2	SLV 5	-4	-10	413	0	-3789	-96
2	SLV 6	-4	-10	413	0	-3789	-96
2	SLV 7	-4	-20	413	0	-3789	-188
2	SLV 8	-4	-20	413	0	-3789	-188
2	SLV 9	-7	-10	413	0	-3789	-96
2	SLV 10	-7	-10	413	0	-3789	-96
2	SLV 11	-7	-20	413	0	-3789	-188
2	SLV 12	-7	-20	413	0	-3789	-188
2	SLV 13	-10	-14	413	0	-3789	-128
2	SLV 14	-10	-14	413	0	-3789	-128
2	SLV 15	-10	-17	413	0	-3789	-155
2	SLV 16	-10	-17	413	0	-3789	-155
2	SLV FO 1	0	-14	413	0	-3789	-126
2	SLV FO 2	0	-14	413	0	-3789	-126
2	SLV FO 3	0	-17	413	0	-3789	-157
2	SLV FO 4	0	-17	413	0	-3789	-157
2	SLV FO 5	-4	-10	413	0	-3789	-91
2	SLV FO 6	-4	-10	413	0	-3789	-91
2	SLV FO 7	-4	-21	413	0	-3789	-192
2	SLV FO 8	-4	-21	413	0	-3789	-192
2	SLV FO 9	-7	-10	413	0	-3789	-91
2	SLV FO 10	-7	-10	413	0	-3789	-91
2	SLV FO 11	-7	-21	413	0	-3789	-192
2	SLV FO 12	-7	-21	413	0	-3789	-192
2	SLV FO 13	-11	-14	413	0	-3789	-126
2	SLV FO 14	-11	-14	413	0	-3789	-126
2	SLV FO 15	-11	-17	413	0	-3789	-157
2	SLV FO 16	-11	-17	413	0	-3789	-157
3	SLU 1	0	0	4738	0	-382626	0
3	SLU 2	0	-299	4738	98663	-382626	-1246
3	SLU 3	-209	-299	4738	98663	-451690	-1246
3	SLU 4	-299	0	4738	0	-481289	0
3	SLU 5	-299	-209	4738	69064	-481289	-872
3	SLU 6	0	-505	4738	234676	-382626	-2105
3	SLU 7	-209	-505	4738	234676	-451690	-2105
3	SLU 8	-299	-206	4738	136013	-481289	-859
3	SLU 9	-299	-416	4738	205077	-481289	-1731
3	SLU 10	0	-206	4738	136013	-382626	-859
3	SLU 11	0	-416	4738	205077	-382626	-1731
3	SLU 12	-209	-206	4738	136013	-451690	-859
3	SLU 13	-209	-416	4738	205077	-451690	-1731
3	SLU 14	0	0	4449	0	-381424	0
3	SLU 15	0	-299	4449	98663	-381424	-1246
3	SLU 16	-209	-299	4449	98663	-450488	-1246
3	SLU 17	-299	0	4449	0	-480087	0
3	SLU 18	-299	-209	4449	69064	-480087	-872
3	SLU 19	0	-505	4449	234676	-381424	-2105
3	SLU 20	-209	-505	4449	234676	-450488	-2105
3	SLU 21	-299	-206	4449	136013	-480087	-859
3	SLU 22	-299	-416	4449	205077	-480087	-1731
3	SLU 23	0	-206	4449	136013	-381424	-859
3	SLU 24	0	-416	4449	205077	-381424	-1731
3	SLU 25	-209	-206	4449	136013	-450488	-859
3	SLU 26	-209	-416	4449	205077	-450488	-1731
3	SLU 27	0	0	6159	0	-497414	0
3	SLU 28	0	-299	6159	98663	-497414	-1246
3	SLU 29	-209	-299	6159	98663	-566478	-1246
3	SLU 30	-299	0	6159	0	-596077	0
3	SLU 31	-299	-209	6159	69064	-596077	-872
3	SLU 32	0	-505	6159	234676	-497414	-2105
3	SLU 33	-209	-505	6159	234676	-566478	-2105
3	SLU 34	-299	-206	6159	136013	-596077	-859
3	SLU 35	-299	-416	6159	205077	-596077	-1731
3	SLU 36	0	-206	6159	136013	-497414	-859
3	SLU 37	0	-416	6159	205077	-497414	-1731
3	SLU 38	-209	-206	6159	136013	-566478	-859
3	SLU 39	-209	-416	6159	205077	-566478	-1731
3	SLU 40	0	0	5870	0	-496212	0
3	SLU 41	0	-299	5870	98663	-496212	-1246
3	SLU 42	-209	-299	5870	98663	-565276	-1246
3	SLU 43	-299	0	5870	0	-594875	0
3	SLU 44	-299	-209	5870	69064	-594875	-872
3	SLU 45	0	-505	5870	234676	-496212	-2105
3	SLU 46	-209	-505	5870	234676	-565276	-2105

Nodo Ind.	Cont. n.br.	Reazione a traslazione			Reazione a rotazione		
		x	y	z	x	y	z
3	SLU 47	-299	-206	5870	136013	-594875	-859
3	SLU 48	-299	-416	5870	205077	-594875	-1731
3	SLU 49	0	-206	5870	136013	-496212	-859
3	SLU 50	0	-416	5870	205077	-496212	-1731
3	SLU 51	-209	-206	5870	136013	-565276	-859
3	SLU 52	-209	-416	5870	205077	-565276	-1731
3	SLE RA 1	0	0	4545	0	-381825	0
3	SLE RA 2	0	-199	4545	65776	-381825	-831
3	SLE RA 3	-140	-199	4545	65776	-427868	-831
3	SLE RA 4	-199	0	4545	0	-447600	0
3	SLE RA 5	-199	-140	4545	46043	-447600	-582
3	SLE RA 6	0	-337	4545	156451	-381825	-1404
3	SLE RA 7	-140	-337	4545	156451	-427868	-1404
3	SLE RA 8	-199	-138	4545	90675	-447600	-573
3	SLE RA 9	-199	-277	4545	136718	-447600	-1154
3	SLE RA 10	0	-138	4545	90675	-381825	-573
3	SLE RA 11	0	-277	4545	136718	-381825	-1154
3	SLE RA 12	-140	-138	4545	90675	-427868	-573
3	SLE RA 13	-140	-277	4545	136718	-427868	-1154
3	SLE FR 1	0	0	4545	0	-381825	0
3	SLE FR 2	0	-100	4545	32888	-381825	-415
3	SLE FR 3	-60	-100	4545	32888	-401557	-415
3	SLE FR 4	-100	0	4545	0	-414712	0
3	SLE FR 5	-100	-60	4545	19733	-414712	-249
3	SLE FR 6	0	-210	4545	105428	-381825	-874
3	SLE FR 7	-60	-210	4545	105428	-401557	-874
3	SLE FR 8	-100	-110	4545	72540	-414712	-458
3	SLE FR 9	-100	-170	4545	92273	-414712	-707
3	SLE FR 10	0	-124	4545	81608	-381825	-515
3	SLE FR 11	0	-184	4545	101340	-381825	-765
3	SLE FR 12	-60	-124	4545	81608	-401557	-515
3	SLE FR 13	-60	-184	4545	101340	-401557	-765
3	SLE QP 1	0	0	4545	0	-381825	0
3	SLE QP 2	0	-60	4545	19733	-381825	-249
3	SLE QP 3	-60	0	4545	0	-401557	0
3	SLE QP 4	-60	-60	4545	19733	-401557	-249
3	SLE QP 5	0	-110	4545	72540	-381825	-458
3	SLE QP 6	0	-170	4545	92273	-381825	-707
3	SLE QP 7	-60	-110	4545	72540	-401557	-458
3	SLE QP 8	-60	-170	4545	92273	-401557	-707
3	SLD 1	26	-144	4545	75246	-344801	-600
3	SLD 2	26	-144	4545	75246	-344801	-600
3	SLD 3	26	-196	4545	109300	-344801	-815
3	SLD 4	26	-196	4545	109300	-344801	-815
3	SLD 5	-34	-84	4545	35517	-384530	-349
3	SLD 6	-34	-84	4545	35517	-384530	-349
3	SLD 7	-34	-256	4545	149029	-384530	-1066
3	SLD 8	-34	-256	4545	149029	-384530	-1066
3	SLD 9	-86	-84	4545	35517	-418584	-349
3	SLD 10	-86	-84	4545	35517	-418584	-349
3	SLD 11	-86	-256	4545	149029	-418584	-1066
3	SLD 12	-86	-256	4545	149029	-418584	-1066
3	SLD 13	-146	-144	4545	75246	-458313	-600
3	SLD 14	-146	-144	4545	75246	-458313	-600
3	SLD 15	-146	-196	4545	109300	-458313	-815
3	SLD 16	-146	-196	4545	109300	-458313	-815
3	SLV 1	-5	-153	4545	81345	-365132	-638
3	SLV 2	-5	-153	4545	81345	-365132	-638
3	SLV 3	-5	-186	4545	103200	-365132	-776
3	SLV 4	-5	-186	4545	103200	-365132	-776
3	SLV 5	-43	-115	4545	55848	-390630	-477
3	SLV 6	-43	-115	4545	55848	-390630	-477
3	SLV 7	-43	-225	4545	128698	-390630	-937
3	SLV 8	-43	-225	4545	128698	-390630	-937
3	SLV 9	-76	-115	4545	55848	-412485	-477
3	SLV 10	-76	-115	4545	55848	-412485	-477
3	SLV 11	-76	-225	4545	128698	-412485	-937
3	SLV 12	-76	-225	4545	128698	-412485	-937
3	SLV 13	-115	-153	4545	81345	-437982	-638
3	SLV 14	-115	-153	4545	81345	-437982	-638
3	SLV 15	-115	-186	4545	103200	-437982	-776
3	SLV 16	-115	-186	4545	103200	-437982	-776
3	SLV FO 1	1	-152	4545	80252	-361490	-632
3	SLV FO 2	1	-152	4545	80252	-361490	-632
3	SLV FO 3	1	-188	4545	104293	-361490	-783
3	SLV FO 4	1	-188	4545	104293	-361490	-783
3	SLV FO 5	-42	-109	4545	52205	-389537	-454
3	SLV FO 6	-42	-109	4545	52205	-389537	-454
3	SLV FO 7	-42	-231	4545	132340	-389537	-960
3	SLV FO 8	-42	-231	4545	132340	-389537	-960
3	SLV FO 9	-78	-109	4545	52205	-413578	-454
3	SLV FO 10	-78	-109	4545	52205	-413578	-454
3	SLV FO 11	-78	-231	4545	132340	-413578	-960
3	SLV FO 12	-78	-231	4545	132340	-413578	-960
3	SLV FO 13	-121	-152	4545	80252	-441625	-632
3	SLV FO 14	-121	-152	4545	80252	-441625	-632
3	SLV FO 15	-121	-188	4545	104293	-441625	-783
3	SLV FO 16	-121	-188	4545	104293	-441625	-783
4	SLU 1	0	0	4738	0	382626	0
4	SLU 2	0	-299	4738	98663	382626	1246
4	SLU 3	-209	-299	4738	98663	313561	1246
4	SLU 4	-299	0	4738	0	283962	0
4	SLU 5	-299	-209	4738	69064	283962	872

Nodo Ind.	Cont. n.br.	Reazione a traslazione			Reazione a rotazione		
		x	y	z	x	y	z
4	SLU 6	0	-505	4738	234676	382626	2105
4	SLU 7	-209	-505	4738	234676	313561	2105
4	SLU 8	-299	-206	4738	136013	283962	859
4	SLU 9	-299	-416	4738	205077	283962	1731
4	SLU 10	0	-206	4738	136013	382626	859
4	SLU 11	0	-416	4738	205077	382626	1731
4	SLU 12	-209	-206	4738	136013	313561	859
4	SLU 13	-209	-416	4738	205077	313561	1731
4	SLU 14	0	0	4449	0	381424	0
4	SLU 15	0	-299	4449	98663	381424	1246
4	SLU 16	-209	-299	4449	98663	312360	1246
4	SLU 17	-299	0	4449	0	282761	0
4	SLU 18	-299	-209	4449	69064	282761	872
4	SLU 19	0	-505	4449	234676	381424	2105
4	SLU 20	-209	-505	4449	234676	312360	2105
4	SLU 21	-299	-206	4449	136013	282761	859
4	SLU 22	-299	-416	4449	205077	282761	1731
4	SLU 23	0	-206	4449	136013	381424	859
4	SLU 24	0	-416	4449	205077	381424	1731
4	SLU 25	-209	-206	4449	136013	312360	859
4	SLU 26	-209	-416	4449	205077	312360	1731
4	SLU 27	0	0	6159	0	497414	0
4	SLU 28	0	-299	6159	98663	497414	1246
4	SLU 29	-209	-299	6159	98663	428349	1246
4	SLU 30	-299	0	6159	0	398750	0
4	SLU 31	-299	-209	6159	69064	398750	872
4	SLU 32	0	-505	6159	234676	497414	2105
4	SLU 33	-209	-505	6159	234676	428349	2105
4	SLU 34	-299	-206	6159	136013	398750	859
4	SLU 35	-299	-416	6159	205077	398750	1731
4	SLU 36	0	-206	6159	136013	497414	859
4	SLU 37	0	-416	6159	205077	497414	1731
4	SLU 38	-209	-206	6159	136013	428349	859
4	SLU 39	-209	-416	6159	205077	428349	1731
4	SLU 40	0	0	5870	0	496212	0
4	SLU 41	0	-299	5870	98663	496212	1246
4	SLU 42	-209	-299	5870	98663	427147	1246
4	SLU 43	-299	0	5870	0	397548	0
4	SLU 44	-299	-209	5870	69064	397548	872
4	SLU 45	0	-505	5870	234676	496212	2105
4	SLU 46	-209	-505	5870	234676	427147	2105
4	SLU 47	-299	-206	5870	136013	397548	859
4	SLU 48	-299	-416	5870	205077	397548	1731
4	SLU 49	0	-206	5870	136013	496212	859
4	SLU 50	0	-416	5870	205077	496212	1731
4	SLU 51	-209	-206	5870	136013	427147	859
4	SLU 52	-209	-416	5870	205077	427147	1731
4	SLE RA 1	0	0	4545	0	381825	0
4	SLE RA 2	0	-199	4545	65776	381825	831
4	SLE RA 3	-140	-199	4545	65776	335782	831
4	SLE RA 4	-199	0	4545	0	316049	0
4	SLE RA 5	-199	-140	4545	46043	316049	582
4	SLE RA 6	0	-337	4545	156451	381825	1404
4	SLE RA 7	-140	-337	4545	156451	335782	1404
4	SLE RA 8	-199	-138	4545	90675	316049	573
4	SLE RA 9	-199	-277	4545	136718	316049	1154
4	SLE RA 10	0	-138	4545	90675	381825	573
4	SLE RA 11	0	-277	4545	136718	381825	1154
4	SLE RA 12	-140	-138	4545	90675	335782	573
4	SLE RA 13	-140	-277	4545	136718	335782	1154
4	SLE FR 1	0	0	4545	0	381825	0
4	SLE FR 2	0	-100	4545	32888	381825	415
4	SLE FR 3	-60	-100	4545	32888	362092	415
4	SLE FR 4	-100	0	4545	0	348937	0
4	SLE FR 5	-100	-60	4545	19733	348937	249
4	SLE FR 6	0	-210	4545	105428	381825	874
4	SLE FR 7	-60	-210	4545	105428	362092	874
4	SLE FR 8	-100	-110	4545	72540	348937	458
4	SLE FR 9	-100	-170	4545	92273	348937	707
4	SLE FR 10	0	-124	4545	81608	381825	515
4	SLE FR 11	0	-184	4545	101340	381825	765
4	SLE FR 12	-60	-124	4545	81608	362092	515
4	SLE FR 13	-60	-184	4545	101340	362092	765
4	SLE QP 1	0	0	4545	0	381825	0
4	SLE QP 2	0	-60	4545	19733	381825	249
4	SLE QP 3	-60	0	4545	0	362092	0
4	SLE QP 4	-60	-60	4545	19733	362092	249
4	SLE QP 5	0	-110	4545	72540	381825	458
4	SLE QP 6	0	-170	4545	92273	381825	707
4	SLE QP 7	-60	-110	4545	72540	362092	458
4	SLE QP 8	-60	-170	4545	92273	362092	707
4	SLD 1	26	-144	4545	75246	418848	600
4	SLD 2	26	-144	4545	75246	418848	600
4	SLD 3	26	-196	4545	109300	418848	815
4	SLD 4	26	-196	4545	109300	418848	815
4	SLD 5	-34	-84	4545	35517	379119	349
4	SLD 6	-34	-84	4545	35517	379119	349
4	SLD 7	-34	-256	4545	149029	379119	1066
4	SLD 8	-34	-256	4545	149029	379119	1066
4	SLD 9	-86	-84	4545	35517	345065	349
4	SLD 10	-86	-84	4545	35517	345065	349
4	SLD 11	-86	-256	4545	149029	345065	1066
4	SLD 12	-86	-256	4545	149029	345065	1066

Nodo Ind.	Cont. n.br.	Reazione a traslazione			Reazione a rotazione		
		x	y	z	x	y	z
4	SLD 13	-146	-144	4545	75246	305336	600
4	SLD 14	-146	-144	4545	75246	305336	600
4	SLD 15	-146	-196	4545	109300	305336	815
4	SLD 16	-146	-196	4545	109300	305336	815
4	SLV 1	-5	-153	4545	81345	398517	638
4	SLV 2	-5	-153	4545	81345	398517	638
4	SLV 3	-5	-186	4545	103200	398517	776
4	SLV 4	-5	-186	4545	103200	398517	776
4	SLV 5	-43	-115	4545	55848	373019	477
4	SLV 6	-43	-115	4545	55848	373019	477
4	SLV 7	-43	-225	4545	128698	373019	937
4	SLV 8	-43	-225	4545	128698	373019	937
4	SLV 9	-76	-115	4545	55848	351164	477
4	SLV 10	-76	-115	4545	55848	351164	477
4	SLV 11	-76	-225	4545	128698	351164	937
4	SLV 12	-76	-225	4545	128698	351164	937
4	SLV 13	-115	-153	4545	81345	325667	638
4	SLV 14	-115	-153	4545	81345	325667	638
4	SLV 15	-115	-186	4545	103200	325667	776
4	SLV 16	-115	-186	4545	103200	325667	776
4	SLV FO 1	1	-152	4545	80252	402159	632
4	SLV FO 2	1	-152	4545	80252	402159	632
4	SLV FO 3	1	-188	4545	104293	402159	783
4	SLV FO 4	1	-188	4545	104293	402159	783
4	SLV FO 5	-42	-109	4545	52205	374112	454
4	SLV FO 6	-42	-109	4545	52205	374112	454
4	SLV FO 7	-42	-231	4545	132340	374112	960
4	SLV FO 8	-42	-231	4545	132340	374112	960
4	SLV FO 9	-78	-109	4545	52205	350072	454
4	SLV FO 10	-78	-109	4545	52205	350072	454
4	SLV FO 11	-78	-231	4545	132340	350072	960
4	SLV FO 12	-78	-231	4545	132340	350072	960
4	SLV FO 13	-121	-152	4545	80252	322024	632
4	SLV FO 14	-121	-152	4545	80252	322024	632
4	SLV FO 15	-121	-188	4545	104293	322024	783
4	SLV FO 16	-121	-188	4545	104293	322024	783
5	SLU 1	0	0	431	0	3950	0
5	SLU 2	0	-27	431	0	3950	249
5	SLU 3	-19	-27	431	0	3950	249
5	SLU 4	-27	0	431	0	3950	0
5	SLU 5	-27	-19	431	0	3950	175
5	SLU 6	0	-46	431	0	3950	421
5	SLU 7	-19	-46	431	0	3950	421
5	SLU 8	-27	-19	431	0	3950	172
5	SLU 9	-27	-38	431	0	3950	347
5	SLU 10	0	-19	431	0	3950	172
5	SLU 11	0	-38	431	0	3950	347
5	SLU 12	-19	-19	431	0	3950	172
5	SLU 13	-19	-38	431	0	3950	347
5	SLU 14	0	0	404	0	3709	0
5	SLU 15	0	-27	404	0	3709	249
5	SLU 16	-19	-27	404	0	3709	249
5	SLU 17	-27	0	404	0	3709	0
5	SLU 18	-27	-19	404	0	3709	175
5	SLU 19	0	-46	404	0	3709	421
5	SLU 20	-19	-46	404	0	3709	421
5	SLU 21	-27	-19	404	0	3709	172
5	SLU 22	-27	-38	404	0	3709	347
5	SLU 23	0	-19	404	0	3709	172
5	SLU 24	0	-38	404	0	3709	347
5	SLU 25	-19	-19	404	0	3709	172
5	SLU 26	-19	-38	404	0	3709	347
5	SLU 27	0	0	560	0	5135	0
5	SLU 28	0	-27	560	0	5135	249
5	SLU 29	-19	-27	560	0	5135	249
5	SLU 30	-27	0	560	0	5135	0
5	SLU 31	-27	-19	560	0	5135	175
5	SLU 32	0	-46	560	0	5135	421
5	SLU 33	-19	-46	560	0	5135	421
5	SLU 34	-27	-19	560	0	5135	172
5	SLU 35	-27	-38	560	0	5135	347
5	SLU 36	0	-19	560	0	5135	172
5	SLU 37	0	-38	560	0	5135	347
5	SLU 38	-19	-19	560	0	5135	172
5	SLU 39	-19	-38	560	0	5135	347
5	SLU 40	0	0	534	0	4894	0
5	SLU 41	0	-27	534	0	4894	249
5	SLU 42	-19	-27	534	0	4894	249
5	SLU 43	-27	0	534	0	4894	0
5	SLU 44	-27	-19	534	0	4894	175
5	SLU 45	0	-46	534	0	4894	421
5	SLU 46	-19	-46	534	0	4894	421
5	SLU 47	-27	-19	534	0	4894	172
5	SLU 48	-27	-38	534	0	4894	347
5	SLU 49	0	-19	534	0	4894	172
5	SLU 50	0	-38	534	0	4894	347
5	SLU 51	-19	-19	534	0	4894	172
5	SLU 52	-19	-38	534	0	4894	347
5	SLE RA 1	0	0	413	0	3789	0
5	SLE RA 2	0	-18	413	0	3789	166
5	SLE RA 3	-13	-18	413	0	3789	166
5	SLE RA 4	-18	0	413	0	3789	0
5	SLE RA 5	-18	-13	413	0	3789	116

Nodo Ind.	Cont. n.br.	Reazione a traslazione			Reazione a rotazione		
		x	y	z	x	y	z
5	SLE RA 6	0	-31	413	0	3789	281
5	SLE RA 7	-13	-31	413	0	3789	281
5	SLE RA 8	-18	-12	413	0	3789	115
5	SLE RA 9	-18	-25	413	0	3789	231
5	SLE RA 10	0	-12	413	0	3789	115
5	SLE RA 11	0	-25	413	0	3789	231
5	SLE RA 12	-13	-12	413	0	3789	115
5	SLE RA 13	-13	-25	413	0	3789	231
5	SLE FR 1	0	0	413	0	3789	0
5	SLE FR 2	0	-9	413	0	3789	83
5	SLE FR 3	-5	-9	413	0	3789	83
5	SLE FR 4	-9	0	413	0	3789	0
5	SLE FR 5	-9	-5	413	0	3789	50
5	SLE FR 6	0	-19	413	0	3789	175
5	SLE FR 7	-5	-19	413	0	3789	175
5	SLE FR 8	-9	-10	413	0	3789	92
5	SLE FR 9	-9	-15	413	0	3789	142
5	SLE FR 10	0	-11	413	0	3789	103
5	SLE FR 11	0	-17	413	0	3789	153
5	SLE FR 12	-5	-11	413	0	3789	103
5	SLE FR 13	-5	-17	413	0	3789	153
5	SLE OP 1	0	0	413	0	3789	0
5	SLE OP 2	0	-5	413	0	3789	50
5	SLE OP 3	-5	0	413	0	3789	0
5	SLE OP 4	-5	-5	413	0	3789	50
5	SLE OP 5	0	-10	413	0	3789	92
5	SLE OP 6	0	-15	413	0	3789	142
5	SLE OP 7	-5	-10	413	0	3789	92
5	SLE OP 8	-5	-15	413	0	3789	142
5	SLD 1	2	-13	413	0	3789	120
5	SLD 2	2	-13	413	0	3789	120
5	SLD 3	2	-18	413	0	3789	163
5	SLD 4	2	-18	413	0	3789	163
5	SLD 5	-3	-8	413	0	3789	70
5	SLD 6	-3	-8	413	0	3789	70
5	SLD 7	-3	-23	413	0	3789	213
5	SLD 8	-3	-23	413	0	3789	213
5	SLD 9	-8	-8	413	0	3789	70
5	SLD 10	-8	-8	413	0	3789	70
5	SLD 11	-8	-23	413	0	3789	213
5	SLD 12	-8	-23	413	0	3789	213
5	SLD 13	-13	-13	413	0	3789	120
5	SLD 14	-13	-13	413	0	3789	120
5	SLD 15	-13	-18	413	0	3789	163
5	SLD 16	-13	-18	413	0	3789	163
5	SLV 1	0	-14	413	0	3789	128
5	SLV 2	0	-14	413	0	3789	128
5	SLV 3	0	-17	413	0	3789	155
5	SLV 4	0	-17	413	0	3789	155
5	SLV 5	-4	-10	413	0	3789	96
5	SLV 6	-4	-10	413	0	3789	96
5	SLV 7	-4	-20	413	0	3789	188
5	SLV 8	-4	-20	413	0	3789	188
5	SLV 9	-7	-10	413	0	3789	96
5	SLV 10	-7	-10	413	0	3789	96
5	SLV 11	-7	-20	413	0	3789	188
5	SLV 12	-7	-20	413	0	3789	188
5	SLV 13	-10	-14	413	0	3789	128
5	SLV 14	-10	-14	413	0	3789	128
5	SLV 15	-10	-17	413	0	3789	155
5	SLV 16	-10	-17	413	0	3789	155
5	SLV FO 1	0	-14	413	0	3789	126
5	SLV FO 2	0	-14	413	0	3789	126
5	SLV FO 3	0	-17	413	0	3789	157
5	SLV FO 4	0	-17	413	0	3789	157
5	SLV FO 5	-4	-10	413	0	3789	91
5	SLV FO 6	-4	-10	413	0	3789	91
5	SLV FO 7	-4	-21	413	0	3789	192
5	SLV FO 8	-4	-21	413	0	3789	192
5	SLV FO 9	-7	-10	413	0	3789	91
5	SLV FO 10	-7	-10	413	0	3789	91
5	SLV FO 11	-7	-21	413	0	3789	192
5	SLV FO 12	-7	-21	413	0	3789	192
5	SLV FO 13	-11	-14	413	0	3789	126
5	SLV FO 14	-11	-14	413	0	3789	126
5	SLV FO 15	-11	-17	413	0	3789	157
5	SLV FO 16	-11	-17	413	0	3789	157

Pressioni massime sul terreno

Nodo: Nodo che interagisce col terreno.

Ind.: Indice del nodo.

Pressione minima: Situazione in cui si verifica la pressione minima nel nodo.

Cont.: Nome breve della condizione o combinazione di carico a cui si riferisce la pressione minima.

uz: Spostamento massimo verticale del nodo. [cm]

Valore: Pressione minima sul terreno del nodo. [daN/cm²]

Pressione massima: Situazione in cui si verifica la pressione massima nel nodo.

Cont.: Nome breve della condizione o combinazione di carico a cui si riferisce la pressione massima.

uz: Spostamento minimo verticale del nodo. [cm]

Valore: Pressione massima sul terreno del nodo. [daN/cm²]

Compressione estrema massima -0.16966 al nodo di indice 3, di coordinate $x = -48647$, $y = -85777$, $z = -25$, nel contesto SLU 27.

Nodo Ind.	Pressione minima			Pressione massima		
	Cont.	uz	Valore	Cont.	uz	Valore
2	SLU 27	-0.05655	-0.16964	CRTFP R1g. Ux+	0	0
3	SLU 27	-0.05655	-0.16966	CRTFP R1g. Ux+	0	0
4	SLU 27	-0.05655	-0.16966	CRTFP R1g. Ux+	0	0
5	SLU 27	-0.05655	-0.16964	CRTFP R1g. Ux+	0	0

Cedimenti fondazioni

Nodo: Nodo che interagisce col terreno.

Ind.: Indice del nodo.

Spostamento massimo: Situazione in cui si verifica lo spostamento massimo verticale del nodo. Lo spostamento massimo con segno è quello con valore massimo lungo l'asse Z, dove valori positivi rappresentano spostamenti verso l'alto.

Cont.: Nome breve della condizione o combinazione di carico a cui si riferisce lo spostamento.

uz: Spostamento verticale del nodo con segno. [cm]

Press.: Pressione sul terreno corrispondente allo spostamento. [daN/cm²]

Spostamento minimo: Situazione in cui si verifica lo spostamento minimo verticale del nodo. Lo spostamento minimo con segno è quello con valore minimo lungo l'asse Z, dove valori negativi rappresentano spostamenti verso il basso.

Cont.: Nome breve della condizione o combinazione di carico a cui si riferisce lo spostamento.

uz: Spostamento verticale del nodo con segno. [cm]

Press.: Pressione sul terreno corrispondente allo spostamento. [daN/cm²]

Spostamento estremo minimo -0.05655 al nodo di indice 3, di coordinate $x = -48647$, $y = -85777$, $z = -25$, nel contesto SLU 27. Spostamento estremo minimo 0 al nodo di indice 2, di coordinate $x = -48702$, $y = -85777$, $z = -25$, nel contesto Calcolo rigidezza torsionale/flessionale di piano Rig. Ux+.

Nodo Ind.	Spostamento massimo			Spostamento minimo		
	Cont.	uz	Press.	Cont.	uz	Press.
2	CRTFP R1g. Ux+	0	0	SLU 27	-0.05655	-0.16964
3	CRTFP R1g. Ux+	0	0	SLU 27	-0.05655	-0.16966
4	CRTFP R1g. Ux+	0	0	SLU 27	-0.05655	-0.16966
5	CRTFP R1g. Ux+	0	0	SLU 27	-0.05655	-0.16964

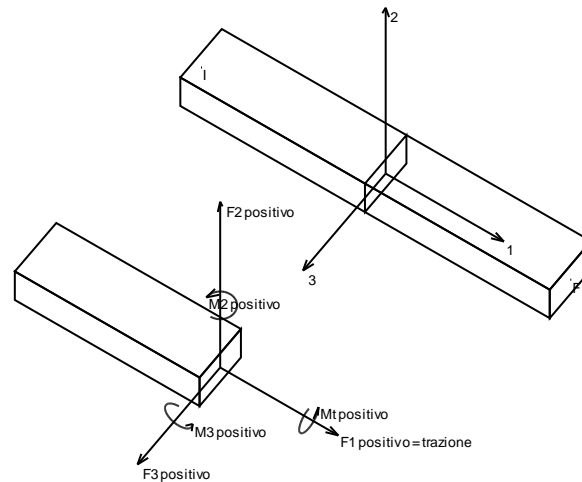
Sollecitazioni aste

Convenzioni di segno aste

Le abbreviazioni relative alle sollecitazioni sugli elementi aste sono da intendersi:

- F1 (N): sforzo normale nell'asta;
- F2: sforzo di taglio agente nella direzione dell'asse locale 2;
- F3: sforzo di taglio agente nella direzione dell'asse locale 3;
- M1 (Mt): momento attorno all'asse locale 1; equivale al momento torcente;
- M2: momento attorno all'asse locale 2;

- M3: momento attorno all'asse locale 3;



La convenzione sui segni per i parametri di sollecitazione delle aste è la seguente:

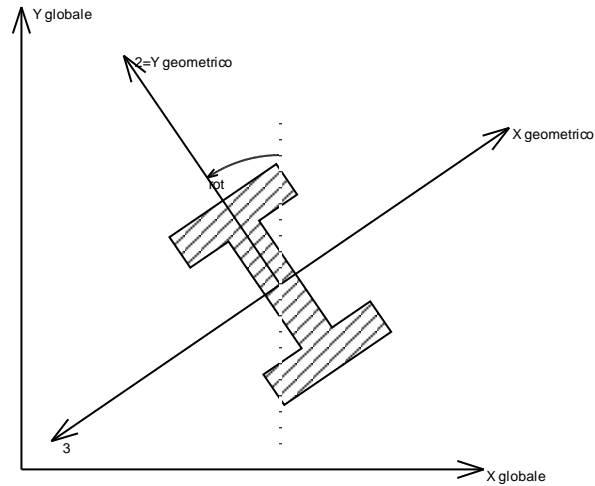
presa un'asta con nodo iniziale i e nodo finale f , asse 1 che va da i a f , assi 2 e 3 presi secondo quanto indicato nei paragrafi successivi relativi al sistema locale delle aste sezionando l'asta in un punto e considerando la sezione sinistra del punto in cui si è effettuato il taglio (sezione da cui esce il versore asse 1) i parametri di sollecitazione sono positivi se hanno verso e direzione concordi con il sistema di riferimento locale dell'asta 1, 2, 3 (per i momenti si adotta la regola della mano destra).

Il sistema è definito diversamente per tre categorie di aste, a seconda che siano originate da:

- aste verticali ad esempio pilastri e colonne;
- aste non verticali non di c.a., ad esempio travi di acciaio o legno;
- aste non verticali in c.a.: travi in c.a. di piano, falda o a quota generica.

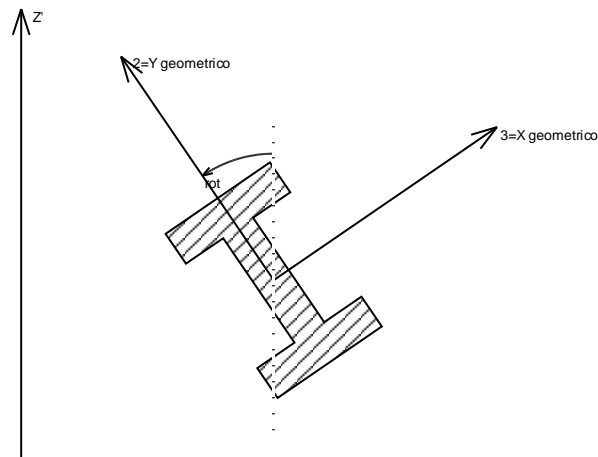
Nel seguito si indica con 1, 2 e 3 il sistema locale dell'asta che non sempre coincide con gli assi principali della sezione. Si ricorda che per assi principali si intendono gli assi rispetto a cui si ha il raggio di inerzia minimo e massimo. Gli assi 1, 2 e 3 rispettano la regola della mano destra.

Sistema locale aste verticali



Nella figura si considera l'asse 1 uscente dal foglio (l'osservatore guarda in direzione opposta a quella dell'asse 1).

Sistema locale aste non verticali

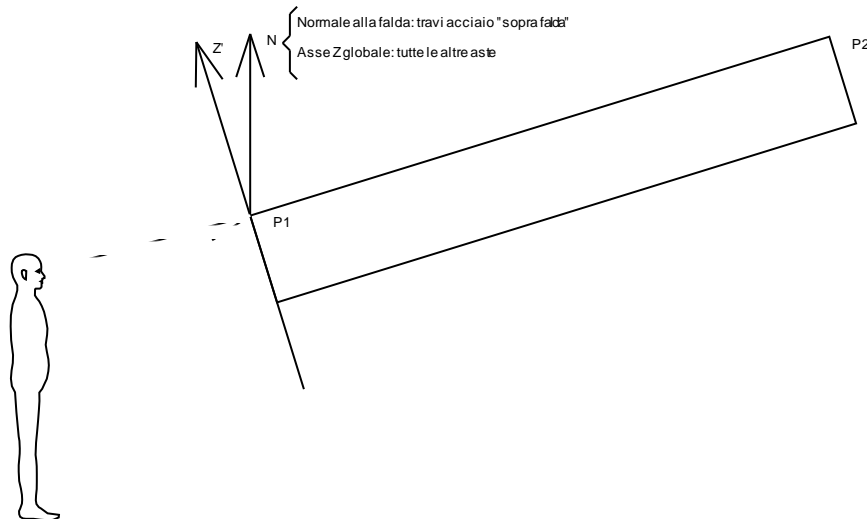


Nella figura si considera l'asse 1 entrante nel foglio (l'osservatore guarda in direzione coincidente a quella dell'asse 1).

L'asse Z' è illustrato nella figura seguente dove:

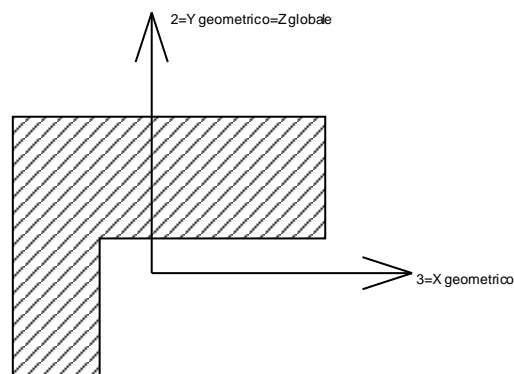
- P1 è il punto di inserimento iniziale dell'asta
- P2 è il punto di inserimento finale dell'asta

- N è la normale al piano o falda di inserimento



Z' è quindi l'intersezione tra il piano passante per P1, P2 contenente N e il piano della sezione iniziale dell'asta.

Sistema locale aste derivanti da travi in c.a.



Nella figura si considera l'asse 1 entrante nel foglio (l'osservatore guarda in direzione coincidente a quella dell'asse 1). L'asse 2 è sempre verticale e quindi coincidente con l'asse Z globale nonché con l'asse y geometrico. L'asse 3 coincide con l'asse x geometrico. Si sottolinea il fatto che gli assi 2 e 3 non corrispondono agli assi principali della sezione.

Sollecitazioni estreme aste

Asta: Elemento asta a cui si riferiscono le sollecitazioni.

Ind.: Indice dell'asta.

Cont.: Contesto a cui si riferisce la sollecitazione

n.br.: Nome breve della condizione o combinazione di carico.

Pos.: Numero della sezione all'interno dell'asta (tra 0 e 30, dove 0 corrisponde alla sezione al nodo iniziale, 15 è la sezione in mezzzeria, 30 corrisponde alla sezione al nodo finale).

Posizione: Posizione a cui si riferisce la sollecitazione dell'asta.

X: Componente X della posizione a cui si riferisce la sollecitazione dell'asta. [cm]

Y: Componente Y della posizione a cui si riferisce la sollecitazione dell'asta. [cm]

Z: Componente Z della posizione a cui si riferisce la sollecitazione dell'asta. [cm]

Soll.traslazionale: Componente traslazionale della sollecitazione dell'asta.

F1: Componente F1 della sollecitazione dell'asta. [daN]

F2: Componente F2 della sollecitazione dell'asta. [daN]

F3: Componente F3 della sollecitazione dell'asta. [daN]

Soll.rotazionale: Componente rotazionale della sollecitazione dell'asta.

M1: Componente M1 della sollecitazione dell'asta. [daN*cm]

M2: Componente M2 della sollecitazione dell'asta. [daN*cm]

M3: Componente M3 della sollecitazione dell'asta. [daN*cm]

Sollecitazioni con sforzo normale (N) minimo

Vengono mostrate le sole 5 aste più sollecitate.

Asta Ind.	Cont. n.br.	Pos.	Posizione			Soll.traslazionale			Soll.rotazionale			
			X	Y	Z	F1	F2	F3	M1	M2	M3	
5		0	-48097	-85777	-25	-284	0	0	0	0	0	0
1		0	-48647	-85777	-25	-284	0	0	0	0	0	0
3		0	-48647	-85777	-25	-272	182	0	0	0	0	9437
4		0	-48097	-85777	-25	-54	36	0	0	0	0	998
2		30	-48647	-85777	-25	-5	-1	-26	0	-720	0	36

Sollecitazioni con sforzo normale (N) massimo

Vengono mostrate le sole 5 aste più sollecitate.

Asta Ind.	Cont. n.br.	Pos.	Posizione			Soll.traslazionale			Soll.rotazionale			
			X	Y	Z	F1	F2	F3	M1	M2	M3	
1		30	-48647	-85777	580	315	0	0	0	0	0	0
5		30	-48097	-85777	580	315	0	0	0	0	0	0
3		30	-48097	-85777	-25	272	-182	0	0	0	0	9437
2		30	-48647	-85777	-25	54	-36	0	0	0	0	998
4		0	-48097	-85777	-25	5	1	26	0	-720	0	36

Sollecitazioni con momento M2 minimo

Vengono mostrate le sole 5 aste più sollecitate.

Asta Ind.	Cont. n.br.	Pos.	Posizione			Soll.traslazionale			Soll.rotazionale			
			X	Y	Z	F1	F2	F3	M1	M2	M3	
3		0	-48647	-85777	-25	0	182	460	0	-42148	0	9437
5		0	-48097	-85777	-25	-8	157	29	0	-37023	0	75246
1		0	-48647	-85777	-25	-8	157	29	0	-37023	0	75246
2		30	-48647	-85777	-25	0	-36	-92	0	-2527	0	998
4		0	-48097	-85777	-25	0	36	92	0	-2527	0	998

Sollecitazioni con momento M2 massimo

Vengono mostrate le sole 5 aste più sollecitate.

Asta Ind.	Cont. n.br.	Pos.	Posizione			Soll.traslazionale			Soll.rotazionale		
			X	Y	Z	F1	F2	F3	M1	M2	M3
1		0	-48647	-85777	-25	-218	0	-326	0	98663	0
5		0	-48097	-85777	-25	-218	0	-326	0	98663	0
3		15	-48372	-85777	-25	0	0	0	0	21039	-15569
2		30	-48647	-85777	-25	0	16	0	0	0	-445
4		0	-48097	-85777	-25	0	-16	0	0	0	-445

Sollecitazioni con momento M3 minimo

Vengono mostrate le sole 5 aste più sollecitate.

Asta Ind.	Cont. n.br.	Pos.	Posizione			Soll.traslazionale			Soll.rotazionale		
			X	Y	Z	F1	F2	F3	M1	M2	M3
3		15	-48372	-85777	-25	0	0	0	0	0	-20240
4		0	-48097	-85777	-25	0	-16	0	0	0	-445
2		30	-48647	-85777	-25	0	16	0	0	0	-445
5		30	-48097	-85777	580	0	0	0	0	0	0
1		30	-48647	-85777	580	315	0	0	0	0	0

Sollecitazioni con momento M3 massimo

Vengono mostrate le sole 5 aste più sollecitate.

Asta Ind.	Cont. n.br.	Pos.	Posizione			Soll.traslazionale			Soll.rotazionale		
			X	Y	Z	F1	F2	F3	M1	M2	M3
1		0	-48647	-85777	-25	-218	551	0	0	0	234676
5		0	-48097	-85777	-25	-218	551	0	0	0	234676
3		0	-48647	-85777	-25	0	236	0	0	0	12269
2		30	-48647	-85777	-25	0	-47	0	0	0	1297
4		0	-48097	-85777	-25	0	47	0	0	0	1297

Sollecitazioni gusci

Convenzioni di segno gusci

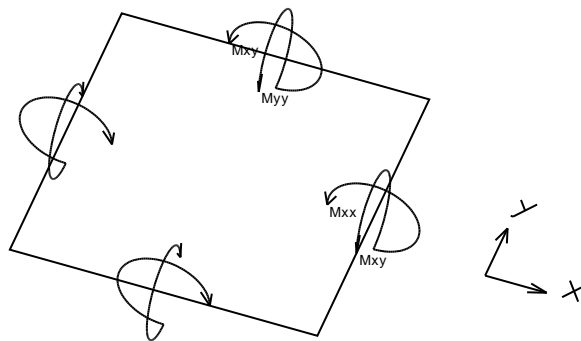
Sono individuate distinte convenzioni di segno in relazione al tipo di elemento strutturale a cui il guscio si riferisce:

- convenzione per gusci non verticali, originati ad esempio da piastre e platee
- convenzione per gusci verticali, originati ad esempio da pareti e muri

Convenzione di segno per gusci non verticali

Il sistema di riferimento nel quale sono espressi i parametri di sollecitazione è così definito: origine appartenente al piano dell'elemento, asse x e y contenuti nel piano dell'elemento e terzo asse (z) ortogonale al piano dell'elemento a formare una terna destrorsa. In particolare l'asse x ha proiezione in pianta parallela ed equiversa all'asse globale X. Nel caso di piastre orizzontali (caso più comune) gli assi x, y e z locali all'elemento sono paralleli ed equiversi agli assi X, Y e Z globali. Si sottolinea che non ha alcun interesse collocare esattamente nel piano dell'elemento la posizione dell'origine in quanto i parametri di sollecitazione sono invarianti rispetto a tale posizione.

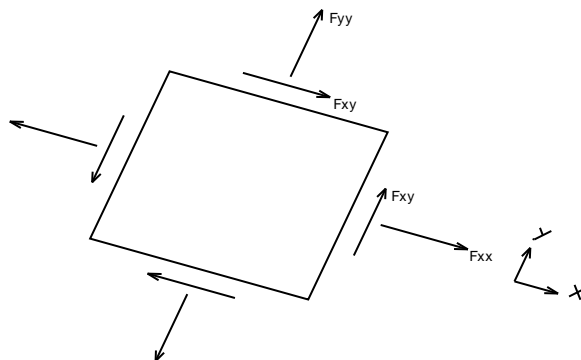
In figura è mostrato un elemento infinitesimo di shell orizzontale con indicato il sistema di riferimento e i parametri di sollecitazione M_{xx} , M_{yy} , M_{xy} .



Si definiscono:

- M_{xx} : momento flettente [Forza*Lunghezza/Lunghezza] agente sul bordo di normale x (verso positivo indicato dalla freccia in figura che tende le fibre inferiori);
- M_{yy} : momento flettente [Forza*Lunghezza/Lunghezza] agente sul bordo di normale y (verso positivo indicato dalla freccia in figura che tende le fibre inferiori);
- M_{xy} : momento torcente [Forza*Lunghezza/Lunghezza] agente sui bordi (verso positivo indicato dalla freccia in figura);

Per quanto riguarda le sollecitazioni estensionali si faccia riferimento alla figura seguente dove per lo stesso elemento infinitesimo di shell orizzontale con indicato il sistema di riferimento e i parametri di sollecitazione F_{xx} , F_{yy} , F_{xy} .



Si definiscono:

- F_{xx} : sforzo estensionale [Forza/Lunghezza] agente sul bordo di normale x (verso positivo indicato dalla freccia in figura che mette in trazione l'elemento);

- F_{yy} : sforzo estensionale [Forza/Lunghezza] agente sul bordo di normale all'asse y (verso positivo indicato dalla freccia in figura che mette in trazione l'elemento);

- F_{xy} : sforzo di taglio [Forza/Lunghezza] agente sui bordi (verso positivo indicato dalla freccia in figura).

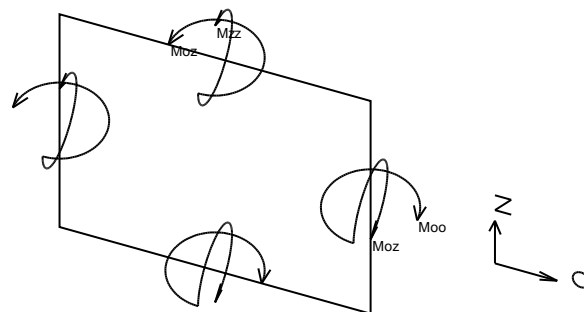
Vengono riportati inoltre i tagli fuori dal piano dell'elemento guscio:

- V_x : taglio fuori piano [Forza/Lunghezza] applicato al bordo di normale parallela all'asse x ;

- V_y : taglio fuori piano [Forza/Lunghezza] applicato al bordo di normale parallela all'asse y ;

Convenzione di segno per gusci verticali

Il sistema di riferimento nel quale sono espressi i parametri di sollecitazione è così definito: origine appartenente al piano dell'elemento, asse O (ascisse) e z (ordinate) contenuti nel piano dell'elemento e terzo asse ortogonale al piano dell'elemento a formare una terna destrorsa. In particolare l'asse O è orizzontale e l'asse z parallelo ed equiverso con l'asse Z globale. Si sottolinea che non ha alcun interesse collocare esattamente nel piano dell'elemento la posizione dell'origine in quanto i parametri di sollecitazione sono invarianti rispetto a tale posizione. In figura è mostrato un elemento infinitesimo di shell orizzontale con indicato il sistema di riferimento e i parametri di sollecitazione M_{oo} , M_{zz} , M_{oz} .

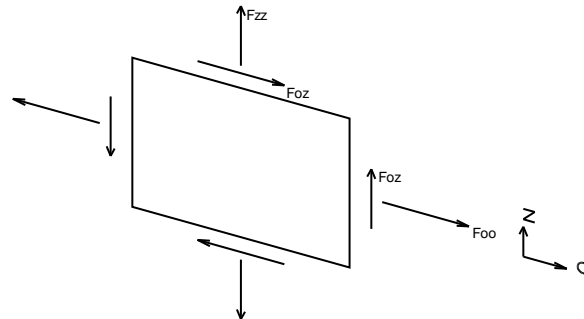


- M_{oo} : momento flettente distribuito [Forza*Lunghezza/Lunghezza] applicato al bordo di normale parallela all'asse O (verso positivo indicato dalla freccia in figura che tende le fibre inferiori);

- M_{zz} : momento flettente distribuito [Forza*Lunghezza/Lunghezza] applicato al bordo di normale parallela all'asse z (verso positivo indicato dalla freccia in figura che tende le fibre inferiori);

- M_{oz} : momento 'torcente' distribuito [Forza*Lunghezza/Lunghezza] applicato sui bordi (verso positivo indicato dalla freccia in figura);

Per quanto riguarda le sollecitazioni estensionali si faccia riferimento alla figura seguente dove per lo stesso elemento infinitesimo di shell con indicato il sistema di riferimento i parametri di sollecitazione F_{oo} , F_{zz} , F_{oz} sono rispettivamente:



- Fzz: sforzo tensionale distribuito [Forza/Lunghezza] applicato al bordo di normale parallela all'asse z (verso positivo indicato dalla freccia in figura che mette in trazione l'elemento);
- Foo: sforzo tensionale distribuito [Forza/Lunghezza] applicato al bordo di normale parallela all'asse O (verso positivo indicato dalla freccia in figura che mette in trazione l'elemento);
- Foz: sforzo tagliante distribuito [Forza/Lunghezza] applicato sui bordi (verso positivo indicato dalla freccia in figura);

Vengono riportati inoltre i tagli fuori dal piano dell'elemento guscio:

- Vo: taglio fuori piano applicato al bordo di normale parallela all'asse O ;
- Vz: taglio fuori piano applicato al bordo di normale parallela all'asse z .

Tagli ai livelli

Livello: Livello rispetto a cui è calcolato il taglio.

Nome: Nome completo del livello.

Cont.: Contesto nel quale viene valutato il taglio.

n.br.: Nome breve della condizione o combinazione di carico.

Totale: Totale del taglio al livello.

F: Forza del taglio. [daN]

X: Componente lungo l'asse X globale. [daN]

Y: Componente lungo l'asse Y globale. [daN]

Z: Componente lungo l'asse Z globale. [daN]

Aste verticali: Contributo al taglio totale dato dalle aste verticali.

F: Forza del taglio. [daN]

X: Componente lungo l'asse X globale. [daN]

Y: Componente lungo l'asse Y globale. [daN]

Z: Componente lungo l'asse Z globale. [daN]

Pareti: Contributo al taglio totale dato dalle pareti e piastre generiche verticali.

F: Forza del taglio. [daN]

X: Componente lungo l'asse X globale. [daN]

Y: Componente lungo l'asse Y globale. [daN]

Z: Componente lungo l'asse Z globale. [daN]

Livello Nome	Cont. n.br.	Totale			Aste verticali			Pareti		
		X	Y	Z	X	Y	Z	X	Y	Z
Fondazione	SLU 1	0	0	-436	0	0	-436	0	0	0
Fondazione	SLU 2	0	653	-436	0	653	-436	0	0	0
Fondazione	SLU 3	457	653	-436	457	653	-436	0	0	0
Fondazione	SLU 4	653	0	-436	653	0	-436	0	0	0
Fondazione	SLU 5	653	457	-436	653	457	-436	0	0	0
Fondazione	SLU 6	0	1103	-436	0	1103	-436	0	0	0
Fondazione	SLU 7	457	1103	-436	457	1103	-436	0	0	0

Livello Nome	Cont. n.br.	Totale			Aste verticali			Pareti		
		X	F	Z	X	F	Z	X	F	Z
Fondazione	SLU 8	653	450	-436	653	450	-436	0	0	0
Fondazione	SLU 9	653	907	-436	653	907	-436	0	0	0
Fondazione	SLU 10	0	450	-436	0	450	-436	0	0	0
Fondazione	SLU 11	0	907	-436	0	907	-436	0	0	0
Fondazione	SLU 12	457	450	-436	457	450	-436	0	0	0
Fondazione	SLU 13	457	907	-436	457	907	-436	0	0	0
Fondazione	SLU 14	0	0	194	0	0	194	0	0	0
Fondazione	SLU 15	0	653	194	0	653	194	0	0	0
Fondazione	SLU 16	457	653	194	457	653	194	0	0	0
Fondazione	SLU 17	653	0	194	653	0	194	0	0	0
Fondazione	SLU 18	653	457	194	653	457	194	0	0	0
Fondazione	SLU 19	0	1103	194	0	1103	194	0	0	0
Fondazione	SLU 20	457	1103	194	457	1103	194	0	0	0
Fondazione	SLU 21	653	450	194	653	450	194	0	0	0
Fondazione	SLU 22	653	907	194	653	907	194	0	0	0
Fondazione	SLU 23	0	450	194	0	450	194	0	0	0
Fondazione	SLU 24	0	907	194	0	907	194	0	0	0
Fondazione	SLU 25	457	450	194	457	450	194	0	0	0
Fondazione	SLU 26	457	907	194	457	907	194	0	0	0
Fondazione	SLU 27	0	0	-567	0	0	-567	0	0	0
Fondazione	SLU 28	0	653	-567	0	653	-567	0	0	0
Fondazione	SLU 29	457	653	-567	457	653	-567	0	0	0
Fondazione	SLU 30	653	0	-567	653	0	-567	0	0	0
Fondazione	SLU 31	653	457	-567	653	457	-567	0	0	0
Fondazione	SLU 32	0	1103	-567	0	1103	-567	0	0	0
Fondazione	SLU 33	457	1103	-567	457	1103	-567	0	0	0
Fondazione	SLU 34	653	450	-567	653	450	-567	0	0	0
Fondazione	SLU 35	653	907	-567	653	907	-567	0	0	0
Fondazione	SLU 36	0	450	-567	0	450	-567	0	0	0
Fondazione	SLU 37	0	907	-567	0	907	-567	0	0	0
Fondazione	SLU 38	457	450	-567	457	450	-567	0	0	0
Fondazione	SLU 39	457	907	-567	457	907	-567	0	0	0
Fondazione	SLU 40	0	0	63	0	0	63	0	0	0
Fondazione	SLU 41	0	653	63	0	653	63	0	0	0
Fondazione	SLU 42	457	653	63	457	653	63	0	0	0
Fondazione	SLU 43	653	0	63	653	0	63	0	0	0
Fondazione	SLU 44	653	457	63	653	457	63	0	0	0
Fondazione	SLU 45	0	1103	63	0	1103	63	0	0	0
Fondazione	SLU 46	457	1103	63	457	1103	63	0	0	0
Fondazione	SLU 47	653	450	63	653	450	63	0	0	0
Fondazione	SLU 48	653	907	63	653	907	63	0	0	0
Fondazione	SLU 49	0	450	63	0	450	63	0	0	0
Fondazione	SLU 50	0	907	63	0	907	63	0	0	0
Fondazione	SLU 51	457	450	63	457	450	63	0	0	0
Fondazione	SLU 52	457	907	63	457	907	63	0	0	0
Fondazione	SLE RA 1	0	0	-16	0	0	-16	0	0	0
Fondazione	SLE RA 2	0	435	-16	0	435	-16	0	0	0
Fondazione	SLE RA 3	305	435	-16	305	435	-16	0	0	0
Fondazione	SLE RA 4	435	0	-16	435	0	-16	0	0	0
Fondazione	SLE RA 5	435	305	-16	435	305	-16	0	0	0
Fondazione	SLE RA 6	0	735	-16	0	735	-16	0	0	0
Fondazione	SLE RA 7	305	735	-16	305	735	-16	0	0	0
Fondazione	SLE RA 8	435	300	-16	435	300	-16	0	0	0
Fondazione	SLE RA 9	435	605	-16	435	605	-16	0	0	0
Fondazione	SLE RA 10	0	300	-16	0	300	-16	0	0	0
Fondazione	SLE RA 11	0	605	-16	0	605	-16	0	0	0
Fondazione	SLE RA 12	305	300	-16	305	300	-16	0	0	0
Fondazione	SLE RA 13	305	605	-16	305	605	-16	0	0	0
Fondazione	SLE FR 1	0	0	-16	0	0	-16	0	0	0
Fondazione	SLE FR 2	0	218	-16	0	218	-16	0	0	0
Fondazione	SLE FR 3	131	218	-16	131	218	-16	0	0	0
Fondazione	SLE FR 4	218	0	-16	218	0	-16	0	0	0
Fondazione	SLE FR 5	218	131	-16	218	131	-16	0	0	0
Fondazione	SLE FR 6	0	458	-16	0	458	-16	0	0	0
Fondazione	SLE FR 7	131	458	-16	131	458	-16	0	0	0
Fondazione	SLE FR 8	218	240	-16	218	240	-16	0	0	0
Fondazione	SLE FR 9	218	371	-16	218	371	-16	0	0	0
Fondazione	SLE FR 10	0	270	-16	0	270	-16	0	0	0
Fondazione	SLE FR 11	0	401	-16	0	401	-16	0	0	0
Fondazione	SLE FR 12	131	270	-16	131	270	-16	0	0	0
Fondazione	SLE FR 13	131	401	-16	131	401	-16	0	0	0
Fondazione	SLE QP 1	0	0	-16	0	0	-16	0	0	0
Fondazione	SLE QP 2	0	131	-16	0	131	-16	0	0	0
Fondazione	SLE QP 3	131	0	-16	131	0	-16	0	0	0
Fondazione	SLE QP 4	131	131	-16	131	131	-16	0	0	0
Fondazione	SLE QP 5	0	240	-16	0	240	-16	0	0	0
Fondazione	SLE QP 6	0	371	-16	0	371	-16	0	0	0
Fondazione	SLE QP 7	131	240	-16	131	240	-16	0	0	0
Fondazione	SLE QP 8	131	371	-16	131	371	-16	0	0	0
Fondazione	SLD 1	-57	314	-16	-57	314	-16	0	0	0
Fondazione	SLD 2	-57	314	-16	-57	314	-16	0	0	0
Fondazione	SLD 3	-57	427	-16	-57	427	-16	0	0	0
Fondazione	SLD 4	-57	427	-16	-57	427	-16	0	0	0
Fondazione	SLD 5	74	183	-16	74	183	-16	0	0	0
Fondazione	SLD 6	74	183	-16	74	183	-16	0	0	0
Fondazione	SLD 7	74	558	-16	74	558	-16	0	0	0
Fondazione	SLD 8	74	558	-16	74	558	-16	0	0	0
Fondazione	SLD 9	187	183	-16	187	183	-16	0	0	0
Fondazione	SLD 10	187	183	-16	187	183	-16	0	0	0
Fondazione	SLD 11	187	558	-16	187	558	-16	0	0	0
Fondazione	SLD 12	187	558	-16	187	558	-16	0	0	0
Fondazione	SLD 13	318	314	-16	318	314	-16	0	0	0

Verifiche

Verifiche travate C.A.

x	<i>distanza da asse appoggio sinistro [cm]</i>
Asup	<i>area efficace di armatura longitudinale superiore [cm²]</i>
cs	<i>distanza tra bordo superiore e baricentro dell'armatura superiore [cm]</i>
Ainf	<i>area efficace di armatura longitudinale inferiore [cm²]</i>
ci	<i>distanza tra bordo inferiore e baricentro dell'armatura inferiore [cm]</i>
Mela	<i>momento flettente elastico [daN*cm]</i>
comb.	<i>combinazione che produce Mela</i>
MEd	<i>momento flettente di progetto [daN*cm]</i>
MRd	<i>momento ultimo [daN*cm]</i>
x/d	<i>distanza asse neutro dal bordo compresso / altezza utile</i>
Ast	<i>area delle staffe (cmq/cm) [cm²]</i>
Afp+	<i>area di staffe equivalenti da sagomati per taglio positivo [cm²]</i>
Afp-	<i>area di staffe equivalenti da sagomati per taglio negativo [cm²]</i>
VEd	<i>taglio di progetto [daN]</i>
VRcd	<i>resistenza a taglio per rottura delle bielle compresse [daN]</i>
VRd	<i>resistenza a taglio in assenza di staffatura [daN]</i>
VRsd	<i>resistenza a taglio per la presenza di armatura [daN]</i>
teta	<i>angolo di inclinazione delle bielle compresse [rad]</i>
ver.	<i>stato di verifica (vuoto = verificato)</i>
Mese.R	<i>momento flettente in combinazione rara [daN*cm]</i>
Comb.	<i>combinazione</i>
sigma c.	<i>tensione nel c.a [daN/cm²]</i>
sigma f.	<i>tensione nell'acciaio [daN/cm²]</i>
Mese.QP	<i>momento flettente in combinazione quasi permanente [daN*cm]</i>
srm	<i>interasse tra le fessure al lembo inferiore [cm]</i>
wkiR	<i>apertura caratteristica delle fessure al lembo inferiore in combinazione rara [cm]</i>
wkiF	<i>apertura caratteristica delle fessure al lembo inferiore in combinazione frequente [cm]</i>
wkiQP	<i>apertura caratteristica delle fessure al lembo inferiore in combinazione quasi permanente [cm]</i>
srms	<i>interasse tra le fessure al lembo superiore [cm]</i>

wksR	apertura caratteristica delle fessure al lembo superiore in combinazione rara [cm]
wksF	apertura caratteristica delle fessure al lembo superiore in combinazione frequente [cm]
wksQP	apertura caratteristica delle fessure al lembo superiore in combinazione quasi permanente [cm]
sigma t.max	massima pressione in fondazione [daN/cm ²]
sigma t.min	minima pressione in fondazione [daN/cm ²]
N	fattore di capacità portante, distinto nei 3 tipi (c, q, g)
S	fattore correttivo per la forma della fondazione, distinto nei 3 tipi (c, q, g)
D	fattore correttivo per la profondità del piano di posa, distinto nei 3 tipi (c, q, g)
I	fattore correttivo per l'inclinazione del carico, distinto nei 3 tipi (c, q, g)
B	fattore correttivo per l'inclinazione del piano di posa, distinto nei 3 tipi (c, q, g)
G	fattore correttivo per l'inclinazione del pendio, distinto nei 3 tipi (c, q, g)
E	fattore correttivo per l'inerzia sismica del suolo, distinto nei 3 tipi (c, q, g)
Tipo	tipologia del fattore di portanza, per coesione (c), sovraccarico (q) o attrito (g)

Le unità di misura delle verifiche elencate nel capitolo sono in [cm, daN, deg] ove non espressamente specificato.

Trave di fondazione a "Fondazione"

CARATTERISTICHE DEI MATERIALI

Acciaio B450C fyk= 4500

Calcestruzzo C25/30 fck,cub (cubica)= 300 fcm (cilindrica)= 249

OUTPUT CAMPATE

mensola sinistra asta FEM n° 2

sezione rettangolare H tot. 50 B 120 Cs 2 Ci 2

sovrarresistenza 0%

Verifiche in stato limite ultimo

x	Asup	cs	Ainf	ci	Mela	comb.	MEd	MRd	x/d	Ast	Afp+	Afp-	VEd	comb.	VRcd	VRd	VRsd	teta	ver.
0	0	2.8	0	2.8	0	SLU 5	188	0	0	0.183	0	0	0	SLU 45	179818	20984	30348	45	
0	0	2.8	0	2.8	0	SLV FO 3	-65	0	0	0.183	0	0	0	SLV FO 1	179818	20984	-30348	45	
18	12.06	3.6	24.13	3.6	144	SLU 27	661	4148468	0.11	0.183	0	0	16	SLU 27	176770	20733	29833	45	
18	12.06	3.6	24.13	3.6	-49	SLU 14	-227	-2125491	0.077	0.183	0	0	-5	SLU 14	176770	24458	-29833	45	
37	14.49	3.6	24.13	3.6	576	SLU 27	832	4149538	0.106	0.183	0	0	31	SLU 27	176770	20733	29833	45	
37	14.49	3.6	24.13	3.6	-198	SLU 14	-286	-2533572	0.08	0.183	0	0	-11	SLU 14	176770	24458	-29833	45	
44	14.49	3.6	24.13	3.6	832	SLU 27	832	4149538	0.106	0.183	0	0	38	SLU 27	176770	20733	29833	45	
44	14.49	3.6	24.13	3.6	-286	SLU 14	-286	-2533571	0.08	0.183	0	0	-13	SLU 14	176770	24458	-29833	45	
55	14.49	3.6	24.13	3.6	1039	SLU 27	1039	4149538	0.106	0	0	0	47	SLU 27	176770	24458	0	45	
55	14.49	3.6	24.13	3.6	-356	SLU 14	-356	-2533572	0.08	0	0	0	-16	SLU 14	176770	24458	0	45	

Verifiche in esercizio e pressioni in fondazione

x	Mese.R	Comb.	sigma c.	sigma f.	Mese.QP	Comb.	sigma c.	srmi	wkiR	wkiF	wkiQP	srms	wksR	wksF	wksQP	sigma t.max	sigma t.min	ver.
0	0	6	0	0	0	1	0									-0.17	-0.12	
18	4	1	0	0	4	1	0									-0.17	-0.12	
37	16	1	0	0	16	1	0									-0.17	-0.12	
44	23	1	0	0	23	1	0									-0.17	-0.12	
55	36	1	0	0	36	1	0									-0.17	-0.12	

campata n. 1; asta FEM n° 3

sezione rettangolare H tot. 50 B 120 Cs 2 Ci 2

sovraresistenza 0%

Verifiche in stato limite ultimo

x	Asup	cs	Ainf	ci	Mela	comb.	MEd	MRd	x/d	Ast	Afp+	Afp-	VEd	comb.	VRcd	VRd	VRsd	teta	ver.
0	14.49	3.6	24.13	3.6	10974	SLU 27	10974	4149538	0.106	0	0	0	81	SLU 14	176770	20733	0	45	
0	14.49	3.6	24.13	3.6	-14199	SLU 14	-14199	-2533572	0.08	0	0	0	-236	SLU 27	176770	20733	0	45	
11	14.49	3.6	24.13	3.6	9766	SLU 27	9766	4149538	0.106	0.183	0	0	77	SLU 14	176770	20733	29862	45	
11	14.49	3.6	24.13	3.6	-13787	SLU 14	-13787	-2533571	0.08	0.183	0	0	-227	SLU 27	176770	20733	-29862	45	
183	12.06	3.6	12.06	3.6	-16628	SLU 27	-18072	-2125322	0.077	0.183	0	0	27	SLU 14	176770	20733	29862	45	
183	12.06	3.6	12.06	3.6						0.183	0	0	-79	SLU 27	176770	20733	-29862	45	
367	12.06	3.6	12.06	3.6	-16628	SLU 27	-18072	-2125322	0.077	0.183	0	0	79	SLU 27	176770	20733	29862	45	
367	12.06	3.6	12.06	3.6						0.183	0	0	-27	SLU 14	176770	20733	-29862	45	
539	14.49	3.6	24.13	3.6	9766	SLU 27	9766	4149538	0.106	0.183	0	0	227	SLU 27	176770	20733	29862	45	
539	14.49	3.6	24.13	3.6	-13787	SLU 14	-13787	-2533571	0.08	0.183	0	0	-77	SLU 14	176770	20733	-29862	45	
550	14.49	3.6	24.13	3.6	10974	SLU 27	10974	4149538	0.106	0	0	0	236	SLU 27	176770	20733	0	45	
550	14.49	3.6	24.13	3.6	-14199	SLU 14	-14199	-2533572	0.08	0	0	0	-81	SLU 14	176770	20733	0	45	

Verifiche in esercizio e pressioni in fondazione

x	Mese.R	Comb.	sigma c.	sigma f.	Mese.QP	Comb.	sigma c.	srmi	wkiR	wkiF	wkiQP	srms	wksR	wksF	wksQP	sigma t.max	sigma t.min	ver.
0	-6615	1	0	2	-6615	1	0									-0.17	-0.12	
11	-6687	1	0	2	-6687	1	0									-0.17	-0.12	
183	-7452	1	0	2	-7452	1	0									-0.17	-0.12	
367	-7452	1	0	2	-7452	1	0									-0.17	-0.12	
539	-6687	1	0	2	-6687	1	0									-0.17	-0.12	
550	-6615	1	0	2	-6615	1	0									-0.17	-0.12	

mensola destra asta FEM n° 4

sezione rettangolare H tot. 50 B 120 Cs 2 Ci 2

sovraresistenza 0%

Verifiche in stato limite ultimo

x	Asup	cs	Ainf	ci	Mela	comb.	MEd	MRd	x/d	Ast	Afp+	Afp-	VEd	comb.	VRcd	VRd	VRsd	teta	ver.
0	14.49	3.6	24.13	3.6	1039	SLU 27	1039	4149538	0.106	0	0	0	16	SLU 14	176770	24458	0	45	
0	14.49	3.6	24.13	3.6	-356	SLU 14	-356	-2533572	0.08	0	0	0	-47	SLU 27	176770	24458	0	45	
11	14.49	3.6	24.13	3.6	832	SLU 27	832	4149538	0.106	0.183	0	0	13	SLU 14	176770	24458	29833	45	
11	14.49	3.6	24.13	3.6	-286	SLU 14	-286	-2533571	0.08	0.183	0	0	-38	SLU 27	176770	20733	-29833	45	
18	14.49	3.6	24.13	3.6	576	SLU 27	832	4149538	0.106	0.183	0	0	11	SLU 14	176770	24458	29833	45	
18	14.49	3.6	24.13	3.6	-198	SLU 14	-286	-2533571	0.08	0.183	0	0	-31	SLU 27	176770	20733	-29833	45	
37	12.06	3.6	24.13	3.6	144	SLU 27	661	4148468	0.11	0.183	0	0	5	SLU 14	176770	24458	29833	45	
37	12.06	3.6	24.13	3.6	-49	SLU 14	-227	-2125491	0.077	0.183	0	0	-16	SLU 27	176770	20733	-29833	45	
55	0	2.8	0	2.8		SLU 28	188	0	0	0.183	0	0	0	SLU 35	179818	20984	30348	45	
55	0	2.8	0	2.8		SLU 34	-65	0	0	0.183	0	0	0	SLU 34	179818	20984	-30348	45	

Verifiche in esercizio e pressioni in fondazione

x	Mese.R	Comb.	sigma c.	sigma f.	Mese.QP	Comb.	sigma c.	srmi	wkiR	wkiF	wkiQP	srms	wksR	wksF	wksQP	sigma t.max	sigma t.min	ver.
---	--------	-------	----------	----------	---------	-------	----------	------	------	------	-------	------	------	------	-------	-------------	-------------	------

x	Mese.R	Comb.	sigma c.	sigma f.	Mese.QP	Comb.	sigma c.	srmi	wkiR	wkiF	wkiQP	srms	wksR	wksF	wksQP	sigma t.max	sigma t.min	ver.
0	36	1	0	0	36	1	0									-0.17	-0.12	
11	23	1	0	0	23	1	0									-0.17	-0.12	
18	16	1	0	0	16	1	0									-0.17	-0.12	
37	4	1	0	0	4	1	0									-0.17	-0.12	
55	0	5	0	0	0	1	0									-0.17	-0.12	

Verifica di capacità portante sul piano di posa

Lunghezza impronta (direzione x): 660

Larghezza impronta (direzione y): 120

Combinazione con fattore di sicurezza minore: SLU 33

Azione di progetto (risultante del carico normale al piano di posa): -13437

Resistenza di progetto: 122954

Coefficiente parziale applicato alla resistenza: 2.3

Coefficiente di sicurezza normalizzato (Rd/Ed): 9.15

Parametri utilizzati nel calcolo

Forza risultante agente in direzione x: 457

Forza risultante agente in direzione y: 1103

Forza risultante agente in direzione z: -13437

Momento risultante agente attorno x: -27571

Momento risultante agente attorno y: 11425

Inclinazione del carico in direzione x: 2

Inclinazione del carico in direzione y: 5

Eccentricità del carico in direzione x: 1

Eccentricità del carico in direzione y: -2

Larghezza efficace ($B'=B-2*e$): 115.9

Lunghezza efficace ($L'=L-2*e$): 658.3

Angolo di attrito di progetto: 35

Fattori di capacità portante

N	S	D	I	B	G	E	Tipo
46.12	1.13	1	0.85	1	1	1	Coesione
33.3	1.12	1	0.85	1	1	1	Sovraccarico
48.03	0.93	1	0.77	1	1	1	Attrito

Verifiche aste in acciaio

F_y	tensione di snervamento
F_y^{eff}	tensione di snervamento efficace del materiale del profilo tale da modificare il parametro $\mu = (235/f_y)0.5$ in modo da riportare i rapporti lunghezza spessore dei piatti costituenti la sezione nei limiti della classe 3
λ	snellezza massima dell'asta
β_{tax}	coefficiente di inflessione laterale per inerzia secondo asse X dell'asta
β_{tay}	coefficiente di inflessione laterale per inerzia secondo asse Y dell'asta
β_{tam}	coefficiente di inflessione laterale per inerzia secondo asse M dell'asta
β_{tan}	coefficiente di inflessione laterale per inerzia secondo asse N dell'asta
χ_i	coefficiente χ_i per verifica ad instabilità
χ_{ix}	coefficiente $\chi_{i,x}$ per verifica ad instabilità secondo asse X dell'asta
χ_{iy}	coefficiente $\chi_{i,y}$ per verifica ad instabilità secondo asse Y dell'asta
χ_{it}	coefficiente $\chi_{i,t}$ per verifica ad instabilità flessotorsionale
$\lambda_{dait.ad}$	coefficiente adimensionale λ_{dait} per verifica ad instabilità flessotorsionale
bm_x	coefficiente di momento equivalente per M_x
bm_y	coefficiente di momento equivalente per M_y
bm_{it}	coefficiente di momento equivalente per instabilità flessotorsionale
k_x	coefficiente per verifica ad instabilità secondo asse X dell'asta
k_y	coefficiente per verifica ad instabilità secondo asse Y dell'asta
k_{it}	coefficiente per verifica ad instabilità flessotorsionale
rox	rapporto di taglio r_o per verifica di resistenza per flessione e/o compressione con taglio x
roy	rapporto di taglio r_o per verifica di resistenza per flessione e/o compressione con taglio y
α	costante α per verifica di resistenza a flessione deviata
β	costante β per verifica di resistenza a flessione deviata
V_{Ed}	taglio agente
$V_{x,Ed}$	taglio agente T_x
$V_{y,Ed}$	taglio agente T_y
$V_{c,Rd}$	taglio resistente
$V_{bw,Rd}$	taglio resistente di progetto dell'anima
$M_{x,Ed}$	momento agente M_x attorno all'asse x del sistema di riferimento geometrico della sezione
$M_{y,Ed}$	momento agente M_y attorno all'asse y del sistema di riferimento geometrico della sezione

M_{c,x,Rd}	<i>momento resistente M_x attorno all'asse x del sistema di riferimento geometrico della sezione</i>
M_{c,y,Rd}	<i>momento resistente M_y attorno all'asse y del sistema di riferimento geometrico della sezione</i>
M_{n,x,Rd}	<i>momento resistente M_x, ridotto per la presenza di sforzo normale, attorno all'asse x del sistema di riferimento geometrico della sezione</i>
M_{n,y,Rd}	<i>momento resistente M_y, ridotto per la presenza di sforzo normale, attorno all'asse y del sistema di riferimento geometrico della sezione</i>
N_{pl,Rd}	<i>sforzo normale plastico resistente a compressione, eventualmente ridotto per la presenza del taglio</i>
M_{b,Rd}	<i>momento resistente di progetto per instabilità</i>
M_{b,x,Rd}	<i>momento resistente di progetto per instabilità M_x attorno all'asse x del sistema di riferimento geometrico della sezione</i>
M_{b,y,Rd}	<i>momento resistente di progetto per instabilità M_y attorno all'asse y del sistema di riferimento geometrico della sezione</i>
M_{x,Sd}	<i>momento agente M_x attorno all'asse x del sistema di riferimento geometrico della sezione</i>
M_{y,Sd}	<i>momento agente M_y attorno all'asse y del sistema di riferimento geometrico della sezione</i>
M_{x,eff,Sd}	<i>momento interno efficace M_x attorno all'asse x del sistema di riferimento geometrico della sezione</i>
N_{Ed}	<i>sforzo normale agente</i>
N_{t,Rd}	<i>sforzo normale resistente a trazione</i>
N_{c,Rd}	<i>sforzo normale resistente a compressione</i>
N_{b,Rd}	<i>resistenza di progetto per instabilità della membratura compressa</i>
N_{s,d}	<i>sforzo normale agente</i>
N_{t,Sd}	<i>valore di progetto della trazione assiale</i>
T_{Ed}	<i>momento torcente agente (si considera che il momento torcente del solutore sia solo dovuto alla torsione uniforme)</i>
T_{Rd}	<i>resistenza torsionale di progetto</i>
taut,Ed	<i>tensione tangenziale massima dovuta alla torsione uniforme</i>
R1	<i>rapporto di verifica di resistenza a trazione</i>
R2	<i>rapporto di verifica di resistenza a compressione</i>
R3	<i>rapporto di verifica di resistenza a flessione semplice</i>
R4	<i>rapporto di verifica di resistenza a flessione semplice con forza assiale</i>
R5	<i>rapporto di verifica di resistenza a flessione deviata con forza assiale</i>
R6	<i>rapporto di verifica di resistenza a taglio T_x</i>
R7	<i>rapporto di verifica di resistenza a taglio T_y</i>
R8	<i>rapporto di verifica di resistenza a torsione</i>
B1	<i>rapporto di verifica di instabilità a compressione</i>
B2	<i>rapporto di verifica di instabilità a flessione semplice</i>
B3	<i>rapporto di verifica di instabilità a flessione deviata senza svergolamento</i>

B4	<i>rapporto di verifica di instabilità a flessione deviata con compressione senza svergolamento</i>
B5	<i>rapporto di verifica di resistenza a flessione deviata con trazione</i>
B6	<i>rapporto di verifica di instabilità a taglio Tx</i>
B7	<i>rapporto di verifica di instabilità a taglio Tx</i>
S3	<i>rapporto di verifica di instabilità a flessione deviata e svergolamento</i>
S4	<i>rapporto di verifica di instabilità a flessione deviata con compressione e svergolamento</i>
(hw/tw)	<i>rapporto altezza-spessore per instabilità al taglio</i>
Mpl,Rd	<i>momento resistente della sezione</i>
Mf,Rd	<i>momento resistente delle ali</i>
MRd,Red	<i>momento resistente ridotto della sezione (7.1) EN 1993-1-5:2007</i>
B8	<i>rapporto Vsd.x/Vrd di verifica di instabilità a taglio Tx con tensioni normali per $M_y \leq M_{f,Rd}$</i>
B9.1	<i>rapporto Vsd.x/Vrd di verifica di instabilità a taglio Tx con tensioni normali per $M_y > M_{f,Rd}$ e $V_x, E_d/V_{bw}, R_d \leq 0.5$</i>
B9.2	<i>rapporto M_y/M_{rd} di verifica di instabilità a taglio Tx con tensioni normali per $M_y > M_{f,Rd}$ e $V_x, E_d/V_{bw}, R_d \leq 0.5$</i>
B10.1	<i>rapporto Vsd.x/Vrd di verifica di instabilità a taglio Tx con tensioni normali per $M_y > M_{f,Rd}$ e $V_x, E_d/V_{bw}, R_d > 0.5$</i>
B10.2	<i>rapporto M_y/M_{rd} di verifica di instabilità a taglio Tx con tensioni normali per $M_y > M_{f,Rd}$ e $V_x, E_d/V_{bw}, R_d > 0.5$</i>
B10.3	<i>rapporto $M_y/M_{rd,red}$ di verifica di instabilità a taglio Tx con tensioni normali per $M_y > M_{f,Rd}$ e $V_x, E_d/V_{bw}, R_d > 0.5$</i>
B11	<i>rapporto Vsd.y/Vrd di verifica di instabilità a taglio Ty con tensioni normali per $M_x \leq M_{f,Rd}$</i>
B12.1	<i>rapporto Vsd.y/Vrd di verifica di instabilità a taglio Ty con tensioni normali per $M_x > M_{f,Rd}$ e $V_y, E_d/V_{bw}, R_d \leq 0.5$</i>
B12.2	<i>rapporto M_x/M_{rd} di verifica di instabilità a taglio Ty con tensioni normali per $M_x > M_{f,Rd}$ e $V_y, E_d/V_{bw}, R_d \leq 0.5$</i>
B13.1	<i>rapporto Vsd.y/Vrd di verifica di instabilità a taglio Ty con tensioni normali per $M_x > M_{f,Rd}$ e $V_y, E_d/V_{bw}, R_d > 0.5$</i>
B13.2	<i>rapporto M_x/M_{rd} di verifica di instabilità a taglio Ty con tensioni normali per $M_x > M_{f,Rd}$ e $V_y, E_d/V_{bw}, R_d > 0.5$</i>
B13.3	<i>rapporto $M_x/M_{rd,red}$ di verifica di instabilità a taglio Ty con tensioni normali per $M_x > M_{f,Rd}$ e $V_y, E_d/V_{bw}, R_d > 0.5$</i>
fx	<i>freccia elastica secondo l'asse x del sistema di riferimento geometrico della sezione positiva se provoca spostamento in direzione opposto all'asse x stesso</i>
fy	<i>freccia elastica secondo l'asse y del sistema di riferimento geometrico della sezione positiva se provoca spostamento in direzione opposto all'asse y stesso</i>
comb	<i>combinazione di verifica</i>
x	<i>distanza della sezione di verifica dall'estremità iniziale dell'asta</i>
e.x	<i>distanza in x tra baricentro sezione geometrica - baricentro sezione efficace</i>
e.y	<i>distanza in y tra baricentro sezione geometrica - baricentro sezione efficace</i>
dMsd.x	<i>variazione del momento agente M_x causato da e.x</i>
dMsd.y	<i>variazione del momento agente causato M_y da e.y</i>
chi.min	<i>coefficiente chi minimo per verifica ad instabilità</i>

q0	valore massimo del fattore di struttura
comb equiv	combinazione equivalente SLU o SLE avente le condizioni non sismiche con coefficienti combinatori uguali alla parte non sismica delle combinazioni SLV
MEd 2008 per le colonne	valore di progetto del momento flettente delle travi o sollecitazione flessione di progetto calcolata secondo (7.5.7) D.M. 2008 per le colonne
Mpl,Rd	resistenza plastica flessionale di progetto
NEd D.M. 2008 per le colonne	valore di progetto della sollecitazione assiale delle travi o sollecitazione assiale di progetto calcolata secondo (7.5.6) D.M. 2008 per le colonne
Npl,Rd	resistenza plastica assiale di progetto
VEd,Gx	sollecitazione di taglio x di progetto dovuta alle azioni non sismiche
VEd,Gy	sollecitazione di taglio y di progetto dovuta alle azioni non sismiche
VEd,Mx cerniera plastica	forza di taglio x dovuta all'applicazione dei momenti plastici equiversi nelle sezioni in cui è attesa la formazione della cerniera plastica
VEd,My cerniera plastica	forza di taglio y dovuta all'applicazione dei momenti plastici equiversi nelle sezioni in cui è attesa la formazione della cerniera plastica
Lplx	distanza tra due estremi notevoli successivi nella inflessione attorno all'asse y
Lply	distanza tra due estremi notevoli successivi nella inflessione attorno all'asse x
Vpl,Rdx	resistenza plastica tagliante x di progetto
Vpl,Rdy	resistenza plastica tagliante y di progetto
gammaRd	fattore di sovreresistenza del materiale (7.5.1 D.M.2008)
omega	minimo valore tra gli (Mpl,Rd,i/MEd,i) di tutte le travi in cui si attende la formazione di cerniere plastiche
MEd,Gx	sollecitazione di flessione attorno all'asse x dovuta alle azioni non sismiche
MEd,Ex	sollecitazione di flessione attorno all'asse x dovuta alle azioni sismiche
MEd,Gy	sollecitazione di flessione attorno all'asse y dovuta alle azioni non sismiche
MEd,Ey	sollecitazione di flessione attorno all'asse y dovuta alle azioni sismiche
NEd,G	sollecitazione di compressione dovuta alle azioni non sismiche
NEd,E	sollecitazione di compressione dovuta alle azioni sismiche
VEdx	sollecitazione di taglio x di progetto calcolata secondo (7.5.8) D.M. 2008
VEdy	sollecitazione di taglio y di progetto calcolata secondo (7.5.8) D.M. 2008
VEd,Ex	sollecitazione di taglio x dovuta alle azioni sismiche
VEd,Ey	sollecitazione di taglio y dovuta alle azioni sismiche
MC,pl,Rd	momento resistente della colonna calcolato per i livelli di sollecitazione assiale
Mb,pl,Rd	momento resistente plastico della trave
gammaRD	fattore moltiplicativo (punto 7.5.4.3 D.M.2008 formula (7.5.11))

Asta 1: Colonna in acciaio tronco Fondazione - Piano 1 (-486.466; -857.773) [m]

Unita' di misura: m, daN, deg, °C, s
Lunghezza= 6.045 Nodo iniziale n.3 Nodo finale n.6 Cerniera iniziale: No Cerniera finale: No
Sezione: EN10219 219*7; Materiale: S235; Rotazione: 0°; Sovreresistenza:0%; Sisma Z:No;
Mensola Y: Nessuno; Mensola X: Nessuno;
fy=23500000 classe peggiore 1
Snellizza 56 curva X c curva Y c chix= 0.785 chiy= 0.785 betam=0.7 betan=0.7

Resistenza: trazione p. 4.2.4.1.2 (4.2.6) NTC08
R1 =0.003 in comb. Famiglia "SLU" 14 x=6.045
rox =0 roy =0 NEd=315 Nt,Rd=102900.672

Resistenza: compressione p. 4.2.4.1.2 (4.2.10) NTC08
R2 =0.003 in comb. Famiglia "SLU" 27 x=0
rox =0 roy =0 NEd=-283.628 Nc,Rd=102900.672 classe 1

Resistenza: flessione semplice p. 4.2.4.1.2 (4.2.12) NTC08
R3 =0.351 in comb. Famiglia "SLU" 45 x=0
Mx,Ed=2346.75969 Mc,x,Rd=6685.13188
rox =0 roy =0 classe 1

Resistenza: flessione semplice con forza assiale p. 4.2.4.1.2 NTC08
R4 =0.354 in comb. Famiglia "SLU" 32 x=0
NEd=-283.628 Mx,Ed=2346.75969 Np1,Rd=102900.672 Mn,x,Rd=6685.13188
formula conservativa (6.2) p. 6.2.1 EN 1993-1-1:2005
rox =0 roy =0 classe 1

Resistenza: flessione deviata con forza assiale p. 4.2.4.1.2 NTC08
R5 =0.457 in comb. Famiglia "SLU" 33 x=0
NEd=-283.628 Mx,Ed=2346.75969 My,Ed=690.6443
Np1,Rd=102900.672 Mn,x,Rd=6685.13188 Mn,y,Rd=6685.13
formula conservativa (6.2) p. 6.2.1 EN 1993-1-1:2005
rox =0 roy =0 classe 1

Resistenza: taglio X p. 4.2.4.1.2 (4.2.17) NTC08
R6 =0.009 in comb. Famiglia "SLU" 4 x=0
VEd=-326.43 Vc,Rd=37821.41

Resistenza: taglio Y p. 4.2.4.1.2 (4.2.17) NTC08
R7 =0.015 in comb. Famiglia "SLU" 6 x=0
VEd=-551.43 Vc,Rd=37821.41

Instabilità: compressione semplice p. 4.2.4.1.3.1 (4.2.42) NTC08
B1 =0.004 in comb. Famiglia "SLU" 27 x=0
NEd=-283.628 Nb,Rd=80783.547
chi =0.785 classe 1

Instabilità: flessione deviata p. 4.2.4.1.3.3 NTC08, p. 5.5.4. ENV 1993-1-1:1994
B3 =0.454 in comb. Famiglia "SLU" 46 x=0 classe 1
Mx,Sd=2346.75969 My,Sd=690.6443 Mb,x,Rd=6685.13188 Mb,y,Rd=6685.13

Instabilità: flessione deviata con compressione p. 4.2.4.1.3.3 NTC08, p. 5.5.4. ENV 1993-1-1:1994
B4 =0.458 in comb. Famiglia "SLU" 35 x=0 classe 1
Nsd=-283.628 Mx,Sd=2050.76922 My,Sd=986.63469
Nb,Rd=80783.547 Mb,x,Rd=6685.13188 Mb,y,Rd=6685.13
bm.x=1.758 bm.y=1.675 kx=1 ky=1

Piede asta 1: Estremo dissipativo per rotazione attorno agli assi x e y

Unita' di misura: m, daN, deg, °C, s
Distanza dell'estremo dal nodo iniziale dell'asta: 0.25

Parti compresse e/o inflesse delle zone dissipative Punto 7.5.3.1 Classificazione secondo EC3
classe sezione=1<=2 in comb. SLV 1

Verifica a resistenza e instabilità dell'estremo dissipativo della colonna Punto 7.5.4.2 Formule (7.5.6)(7.5.7)(7.5.8)(7.5.9)

Le verifiche previste non vengono condotte in quanto non esistono estremi notevoli dissipativi di trave idonei al calcolo di omega. ***

Criterio di gerarchia trave colonna Punto 7.5.4.3 Formula (7.5.11)

Non e' prevista la verifica per l'estremo in esame attorno all'asse x in quanto non ci sono travi in acciaio che convergono nel nodo.

Non e' prevista la verifica per l'estremo in esame attorno all'asse y in quanto non ci sono travi in acciaio che convergono nel nodo.

Asta 5: Colonna in acciaio tronco Fondazione - Piano 1 (-480.966; -857.773) [m]

Unita' di misura: m, daN, deg, °C, s
Lunghezza= 6.045 Nodo iniziale n.4 Nodo finale n.7 Cerniera iniziale: No Cerniera finale: No

Sezione: EN10219 219*7; Materiale: FE360; Rotazione: 0°; Sovreresistenza:0%; Sisma Z:No;
Mensola Y: Nessuno; Mensola X: Nessuno;
fy=23500000 classe peggiore 1
Snellezza 56 curva X c curva Y c chix= 0.782 chiy= 0.782 betam=0.7 betan=0.7

Resistenza: trazione p. 4.2.4.1.2 (4.2.6) NTC08
R1 =0.003 in comb. Famiglia "SLU" 14 x=6.045
rox =0 roy =0 NEd=315 Nt,Rd=102900.672

Resistenza: compressione p. 4.2.4.1.2 (4.2.10) NTC08
R2 =0.003 in comb. Famiglia "SLU" 27 x=0
rox =0 roy =0 NEd=-283.628 Nc,Rd=102900.672 classe 1

Resistenza: flessione semplice p. 4.2.4.1.2 (4.2.12) NTC08
R3 =0.351 in comb. Famiglia "SLU" 45 x=0
Mx,Ed=2346.75969 Mc,x,Rd=6685.13188
rox =0 roy =0 classe 1

Resistenza: flessione semplice con forza assiale p. 4.2.4.1.2 NTC08
R4 =0.354 in comb. Famiglia "SLU" 32 x=0
NEd=-283.628 Mx,Ed=2346.75969 Np1,Rd=102900.672 Mn,x,Rd=6685.13188
formula conservativa (6.2) p. 6.2.1 EN 1993-1-1:2005
rox =0 roy =0 classe 1

Resistenza: flessione deviata con forza assiale p. 4.2.4.1.2 NTC08
R5 =0.457 in comb. Famiglia "SLU" 33 x=0
NEd=-283.628 Mx,Ed=2346.75969 My,Ed=690.6443
Np1,Rd=102900.672 Mn,x,Rd=6685.13188 Mn,y,Rd=6685.13
formula conservativa (6.2) p. 6.2.1 EN 1993-1-1:2005
rox =0 roy =0 classe 1

Resistenza: taglio X p. 4.2.4.1.2 (4.2.17) NTC08
R6 =0.009 in comb. Famiglia "SLU" 4 x=0
VEd=-326.43 Vc,Rd=37821.41

Resistenza: taglio Y p. 4.2.4.1.2 (4.2.17) NTC08
R7 =0.015 in comb. Famiglia "SLU" 6 x=0
VEd=-551.43 Vc,Rd=37821.41

Instabilità: compressione semplice p. 4.2.4.1.3.1 (4.2.42) NTC08
B1 =0.004 in comb. Famiglia "SLU" 27 x=0
NEd=-283.628 Nb,Rd=80428.984
chi =0.782 classe 1

Instabilità: flessione deviata p. 4.2.4.1.3.3 NTC08, p. 5.5.4. ENV 1993-1-1:1994
B3 =0.454 in comb. Famiglia "SLU" 46 x=0 classe 1
Mx,Sd=2346.75969 My,Sd=690.6443 Mb,x,Rd=6685.13188 Mb,y,Rd=6685.13

Instabilità: flessione deviata con compressione p. 4.2.4.1.3.3 NTC08, p. 5.5.4. ENV 1993-1-1:1994
B4 =0.458 in comb. Famiglia "SLU" 35 x=0 classe 1
Nsd=-283.628 Mx,Sd=2050.76922 My,Sd=986.63469
Nb,Rd=80428.977 Mb,x,Rd=6685.13188 Mb,y,Rd=6685.13
bm.x=1.758 bm.y=1.675 kx=1 ky=1

Piede asta 5: Estremo dissipativo per rotazione attorno agli assi x e y

Unita' di misura: m, daN, deg, °C, s
Distanza dell'estremo dal nodo iniziale dell'asta: 0.25

Parti compresse e/o inflesse delle zone dissipative Punto 7.5.3.1 Classificazione secondo EC3
classe sezione=1<=2 in comb. SLV 1

Verifica a resistenza e instabilita' dell'estremo dissipativo della colonna Punto 7.5.4.2 Formule
(7.5.6)(7.5.7)(7.5.8)(7.5.9)

Le verifiche previste non vengono condotte in quanto non esistono estremi notevoli dissipativi di trave idonei al calcolo di omega. ***

Criterio di gerarchia trave colonna Punto 7.5.4.3 Formula (7.5.11)

Non e' prevista la verifica per l'estremo in esame attorno all'asse x in quanto non ci sono travi in acciaio che convergono nel nodo.

Modellazione del sottosuolo e metodi di analisi e di verifica

Modellazione del sottosuolo e metodi di analisi e di verifica: contiene la descrizione del modello di calcolo adottato per il suolo, con i relativi

parametri di modellazione; sono indicati anche gli eventuali metodi adottati per ricavare i parametri di modellazione ed i metodi e le condizioni con cui sono condotte le verifiche geotecniche.

Modello di fondazione

Le travi di fondazione sono modellate tramite uno specifico elemento finito che gestisce il suolo elastoplastico alla Winkler. Le fondazioni a plinto superficiale sono modellate con un numero elevato di molle verticali elastoplastiche agenti su nodi collegati rigidamente al nodo centrale. Le fondazioni a platea sono modellate con l'inserimento di molle verticali elastoplastiche agenti nei nodi delle mesh.

I valori di pressione verticale limite per abbassamento ed innalzamento servono per definire i confini di plasticità nel caso si adotti un suolo elastoplastico. Ponendo a zero la pressione verticale limite per innalzamento si gestisce la non reagenza della fondazione in caso di sollevamento.

Verifica di scorrimento

La verifica di scorrimento della fondazione superficiale viene eseguita considerando le caratteristiche del terreno immediatamente sottostante al piano di posa della fondazione, ricavato in base alla stratigrafia associata all'elemento, e trascurando, a favore di sicurezza, l'eventuale spinta passiva laterale.

Qualora l'elemento in verifica sia formato da parti non omogenee tra loro, ad esempio una travata in cui le singole travi di fondazione siano associate ad un differente sondaggio, verranno condotte verifiche geotecniche distinte sui singoli tratti.

Lo scorrimento di una fondazione avviene nel momento in cui le componenti delle forze parallele al piano di contatto tra fondazione e terreno vincono l'attrito e la coesione terreno-fondazione e, qualora fosse presente, la spinta passiva laterale.

Il coefficiente di sicurezza a scorrimento si ottiene dal rapporto tra le forze stabilizzanti di progetto (Rd) e quelle instabilizzanti (Ed):

$$Rd = (N \cdot \tan(\varphi) + c_a \cdot B \cdot L + \alpha \cdot S_p) / \gamma_{Rs}$$

$$|Ed = \sqrt{T_x^2 + T_y^2}$$

dove:

N = risultante delle forze normali al piano di scorrimento;

Tx, Ty = componenti delle forze tangenziali al piano di scorrimento;

tan(phi) = coefficiente di attrito terreno-fondazione;

ca = aderenza alla base, pari alla coesione del terreno di fondazione o ad una sua frazione;

B, L = dimensioni della fondazione;

alpha = fattore di riduzione della spinta passiva;

Sp = spinta passiva dell'eventuale terreno laterale;

gamma rs = fattore di sicurezza parziale per lo scorrimento;

Le normative prevedono che il fattore di sicurezza a scorrimento $FS=Rd/Ed$ sia non minore di un prefissato limite.

Verifica di capacità portante

La verifica di capacità portante della fondazione superficiale viene eseguita mediante formulazioni di letteratura geotecnica considerando le caratteristiche dei terreni sottostanti al piano di posa della fondazione, ricavati in base alla stratigrafia associata all'elemento.

Qualora l'elemento in verifica sia formato da parti non omogenee tra loro, ad esempio una travata in cui le singole travi di fondazione siano associate ad un differente sondaggio, verranno condotte verifiche geotecniche distinte sui singoli tratti.

La verifica viene fatta raffrontando la portanza di progetto (Rd) con la sollecitazione di progetto (Ed); la prima deriva dalla portanza calcolata con metodi della letteratura geotecnica, ridotta da opportuni fattori di sicurezza parziali; la seconda viene valutata ricavando la risultante della sollecitazione scaricata al suolo con una integrazione delle pressioni nel tratto di calcolo. Le normative prevedono che il fattore di sicurezza alla capacità portante, espresso come rapporto tra il carico ultimo di progetto della fondazione (Rd) ed il carico agente (Ed), sia non minore di un prefissato limite.

La portanza di una fondazione rappresenta il carico ultimo trasmissibile al suolo prima di arrivare alla rottura del terreno. Le formule di calcolo presenti in letteratura sono nate per la fondazione nastriforme indefinita ma aggiungono una serie di termini correttivi per considerare le effettive condizioni al contorno della fondazione, esprimendo la capacità portante ultima in termini di pressione limite agente su di una fondazione equivalente soggetta a carico centrato.

La determinazione della capacità portante ai fini della verifica è stata condotta secondo il metodo di Vesic, che viene descritto nei paragrafi successivi.

Metodo di Vesic

La capacità portante valutata attraverso la formula di Vesic risulta, nel caso generale:

$$Q_{lim} = c \cdot N_c \cdot s_c \cdot d_c \cdot i_c \cdot b_c \cdot g_c + q \cdot N_q \cdot s_q \cdot d_q \cdot i_q \cdot b_q \cdot g_q + \frac{1}{2} \gamma' \cdot B \cdot N_\gamma \cdot s_\gamma \cdot d_\gamma \cdot i_\gamma \cdot b_\gamma \cdot g_\gamma$$

Nel caso di terreno eminentemente coesivo ($\phi = 0$) tale relazione diventa:

$$Q_{lim} = (2 + \pi) \cdot c_u \cdot (1 + s'_c + d'_c - i'_c - b'_c - g'_c) + q$$

dove:

γ' = peso di volume efficace dello strato di fondazione;

B = larghezza efficace della fondazione ($B = B_f - 2e$);

L = lunghezza efficace della fondazione ($L = L_f - 2e$);

c = coesione dello strato di fondazione;

c_u = coesione non drenata dello strato di fondazione;

q = sovraccarico del terreno sovrastante il piano di fondazione;

N_c, N_q, N_γ = fattori di capacità portante;

s_c, s_q, s_γ = fattori di forma della fondazione;

d_c, d_q, d_γ = fattori di profondità del piano di posa della fondazione;

i_c, i_q, i_γ = fattori di inclinazione del carico;

b_c, b_q, b_γ = fattori di inclinazione della base della fondazione;

g_c, g_q, g_γ = fattori di inclinazione del piano campagna;

Nel caso di piano di campagna inclinato (beta > 0) e phi = 0, Vesic propone l'aggiunta, nella formula sopra definita, del termine

0.5 * gamma * B * N_gamma con N_gamma = -2 * sen beta

Per la teoria di Vesic i coefficienti sopra definiti assumono le espressioni che seguono:

$$N_c = (N_q - 1) \cdot ctg\phi; \quad N_q = tg^2\left(45^\circ + \frac{\phi}{2}\right) \cdot e^{(\pi \cdot tg\phi)}; \quad N_\gamma = 2 \cdot (N_q + 1) \cdot tg\phi$$

$$s_c = 1 + \frac{B}{L} \cdot \frac{N_q}{N_c}; \quad s'_c = 0.2 \cdot \frac{B}{L}; \quad s_q = 1 + \frac{B}{L} \cdot tg\phi; \quad s_\gamma = 1 - 0.4 \cdot \frac{B}{L}$$

$$d_c = 1 + 0.4 \cdot k; \quad d'_c = 0.4 \cdot k; \quad d_q = 1 + 2 \cdot k \cdot tg\phi \cdot (1 - \sin\phi)^2; \quad d_\gamma = 1$$

$$i_c = i_q - \frac{1 - i_q}{N_q - 1}; \quad i'_c = \frac{m \cdot H}{B \cdot L \cdot c_a \cdot N_c}; \quad i_q = \left(1 - \frac{H}{V + B \cdot L \cdot c_a \cdot ctg\phi}\right)^m;$$

$$i_\gamma = \left(1 - \frac{H}{V + B \cdot L \cdot c_a \cdot ctg\phi}\right)^{m+1}$$

$$g_c = 1 - \frac{\beta^\circ}{147^\circ}; \quad g'_c = \frac{\beta^\circ}{147^\circ}; \quad g_q = (1 - tg\beta)^2; \quad g_\gamma = g_q$$

$$b_c = 1 - \frac{\eta^\circ}{147^\circ}; \quad b'_c = \frac{\eta^\circ}{147^\circ}; \quad b_q = (1 - \eta \cdot tg\phi)^2; \quad b_\gamma = b_q$$

$$k = \frac{D}{B_f} \quad \left(\text{se } \frac{D}{B_f} \leq 1\right); \quad k = \arctg\left(\frac{D}{B_f}\right) \quad \left(\text{se } \frac{D}{B_f} > 1\right); \quad m = \frac{2 + \frac{B}{L}}{1 + \frac{B}{L}}$$

nelle quali si sono considerati i seguenti dati:

phi = angolo di attrito dello strato di fondazione;

ca = aderenza alla base della fondazione;

nu = inclinazione del piano di posa della fondazione sull'orizzontale (nu = 0 se orizzontale);

beta = inclinazione del pendio;

H = componente orizzontale del carico trasmesso sul piano di posa della fondazione;

V = componente verticale del carico trasmesso sul piano di posa della fondazione;

D = profondità del piano di posa della fondazione dal piano campagna;

Influenza degli strati sulla capacità portante

Le formulazioni utilizzate per la portanza prevedono la presenza di uno stesso terreno nella zona interessata dalla potenziale rottura. In prima approssimazione lo spessore di tale zona è pari a:

$$H = \frac{1}{2} \cdot B \cdot \tan(45^\circ + \phi / 2)$$

In presenza di stratificazioni di terreni diversi all'interno di tale zona, il calcolo diventa più complesso; non esiste una metodologia univoca per questi casi, differenti autori hanno proposto soluzioni diverse a seconda dei casi che si possono presentare. In prima approssimazione, nel caso di stratificazioni, viene trovata una media delle caratteristiche dei terreni, pesata sullo spessore degli strati interessati. Nel caso in cui il primo strato incontrato sia coesivo viene anche verificato che la compressione media agente sulla fondazione non superi la tensione limite di espulsione, circostanza che provocherebbe il rifluimento del terreno da sotto la fondazione, rendendo impossibile la portanza.

La tensione limite di espulsione q_{ult} per terreno coesivo viene calcolata come:

$$q_{ult} = 4c + q$$

dove c è la coesione e q è il sovraccarico agente sul piano di posa.

Influenza del sisma sulla capacità portante

La capacità portante nelle combinazioni sismiche viene valutata mediante l'estensione di procedure classiche al caso di azione sismica.

L'**effetto inerziale** prodotto dalla struttura in elevazione sulla fondazione può essere considerato tenendo conto dell'effetto dell'inclinazione (rapporto tra forze T parallele al piano di posa e carico normale N) e dell'eccentricità (rapporto tra momento M e carico normale N) delle azioni in fondazione, e produce variazioni di tutti i coefficienti di capacità portante del carico limite, oltre alla riduzione dell'area efficace.

L'**effetto cinematico** si manifesta per effetto dell'inerzia delle masse del suolo sotto la fondazione come una riduzione della resistenza teorica calcolata in condizioni statiche; tale riduzione è in funzione del coefficiente sismico orizzontale k_h , cioè dell'accelerazione normalizzata massima attesa al suolo, e delle caratteristiche del suolo. L'effetto è più marcato su terreni granulari, mentre nei suoli coesivi è poco rilevante.

Per tener conto nella determinazione del carico limite di tali effetti inerziali vengono introdotti nelle combinazioni sismiche anche i fattori correttivi e (earthquake), valutati secondo **Paolucci e Pecker**:

$$e_q = \left(1 - \frac{k_h}{\text{tg}\phi}\right)^{0.35}; \quad e_c = 1 - 0.32 \cdot k_h; \quad e_\gamma = e_q$$

Verifiche delle fondazioni

Verifiche delle fondazioni: contiene la descrizione degli stati limite considerati, gli approcci e le combinazioni di calcolo adottate; vengono poi elencate le pressioni e gli spostamenti massimi e minimi raggiunti nei diversi SL e le verifiche condotte sulle fondazioni presenti, superficiali e profonde.

Nelle verifiche nei confronti degli Stati Limite ultimi SLU strutturali (STR) e geotecnici (GEO) si possono adottare, in alternativa, due diversi approcci progettuali:

DA1.1 - Approccio 1:

- Combinazione 1: (A1+M1+R1)

- Combinazione 2: (A2+M2+R2)

DA1.2 - Approccio 2:

- Combinazione 1:(A1+M1+R3)

Le seguenti verifiche delle fondazioni sono state condotte secondo l'approccio [2].

Verifiche travate C.A.

x	distanza da asse appoggio sinistro [cm]
Asup	area efficace di armatura longitudinale superiore [cm ²]
cs	distanza tra bordo superiore e baricentro dell'armatura superiore [cm]
Ainf	area efficace di armatura longitudinale inferiore [cm ²]
ci	distanza tra bordo inferiore e baricentro dell'armatura inferiore [cm]
Mela	momento flettente elastico [daN*cm]
comb.	combinazione che produce Mela
MEd	momento flettente di progetto [daN*cm]
MRd	momento ultimo [daN*cm]
x/d	distanza asse neutro dal bordo compresso / altezza utile
Ast	area delle staffe (cmq/cm) [cm ²]
Afp+	area di staffe equivalenti da sagomati per taglio positivo [cm ²]
Afp-	area di staffe equivalenti da sagomati per taglio negativo [cm ²]
VEd	taglio di progetto [daN]

VRcd	<i>resistenza a taglio per rottura delle bielle compresse [daN]</i>
VRd	<i>resistenza a taglio in assenza di staffatura [daN]</i>
VRsd	<i>resistenza a taglio per la presenza di armatura [daN]</i>
teta	<i>angolo di inclinazione delle bielle compresse [rad]</i>
ver.	<i>stato di verifica (vuoto = verificato)</i>
Mese.R	<i>momento flettente in combinazione rara [daN*cm]</i>
Comb.	<i>combinazione</i>
sigma c.	<i>tensione nel c.a [daN/cm2]</i>
sigma f.	<i>tensione nell'acciaio [daN/cm2]</i>
Mese.QP	<i>momento flettente in combinazione quasi permanente [daN*cm]</i>
srm	<i>interasse tra le fessure al lembo inferiore [cm]</i>
wkiR	<i>apertura caratteristica delle fessure al lembo inferiore in combinazione rara [cm]</i>
wkiF	<i>apertura caratteristica delle fessure al lembo inferiore in combinazione frequente [cm]</i>
wkiQP	<i>apertura caratteristica delle fessure al lembo inferiore in combinazione quasi permanente [cm]</i>
srms	<i>interasse tra le fessure al lembo superiore [cm]</i>
wksR	<i>apertura caratteristica delle fessure al lembo superiore in combinazione rara [cm]</i>
wksF	<i>apertura caratteristica delle fessure al lembo superiore in combinazione frequente [cm]</i>
wksQP	<i>apertura caratteristica delle fessure al lembo superiore in combinazione quasi permanente [cm]</i>
sigma t.max	<i>massima pressione in fondazione [daN/cm2]</i>
sigma t.min	<i>minima pressione in fondazione [daN/cm2]</i>
N	<i>fattore di capacità portante, distinto nei 3 tipi (c, q, g)</i>
S	<i>fattore correttivo per la forma della fondazione, distinto nei 3 tipi (c, q, g)</i>
D	<i>fattore correttivo per la profondità del piano di posa, distinto nei 3 tipi (c, q, g)</i>
I	<i>fattore correttivo per l'inclinazione del carico, distinto nei 3 tipi (c, q, g)</i>
B	<i>fattore correttivo per l'inclinazione del piano di posa, distinto nei 3 tipi (c, q, g)</i>
G	<i>fattore correttivo per l'inclinazione del pendio, distinto nei 3 tipi (c, q, g)</i>
E	<i>fattore correttivo per l'inerzia sismica del suolo, distinto nei 3 tipi (c, q, g)</i>
Tipo	<i>tipologia del fattore di portanza, per coesione (c), sovraccarico (q) o attrito (g)</i>

Le unità di misura delle verifiche elencate nel capitolo sono in [cm, daN, deg] ove non espressamente specificato.

Trave di fondazione a "Fondazione"

CARATTERISTICHE DEI MATERIALI

Acciaio B450C fyk= 4500

Calcestruzzo C25/30 fck,cub (cubica)= 300 fcm (cilindrica)= 249

OUTPUT CAMPATE

mensola sinistra tra il filo ? e tra il filo ?; asta FEM n° 2

sezione rettangolare H tot. 50 B 120 Cs 2 Ci 2

sovrarresistenza 0%

Verifiche in stato limite ultimo

x	Asup	cs	Ainf	ci	Mela	comb.	MEd	MRd	x/d	Ast	Afp+	Afp-	VEd	comb.	VRcd	VRd	VRsd	teta	ver.
0	0	2.8	0	2.8	0	SLU 5	188	0	0	0.183	0	0	0	SLU 45	179818	20984	30348	45	
0	0	2.8	0	2.8	0	SLV FO 3	-65	0	0	0.183	0	0	0	SLV FO 1	179818	20984	-30348	45	
18	12.06	3.6	24.13	3.6	144	SLU 27	661	4148468	0.11	0.183	0	0	16	SLU 27	176770	20733	29833	45	
18	12.06	3.6	24.13	3.6	-49	SLU 14	-227	-2125491	0.077	0.183	0	0	-5	SLU 14	176770	24458	-29833	45	
37	14.49	3.6	24.13	3.6	576	SLU 27	832	4149538	0.106	0.183	0	0	31	SLU 27	176770	20733	29833	45	
37	14.49	3.6	24.13	3.6	-198	SLU 14	-286	-2533572	0.08	0.183	0	0	-11	SLU 14	176770	24458	-29833	45	
44	14.49	3.6	24.13	3.6	832	SLU 27	832	4149538	0.106	0.183	0	0	38	SLU 27	176770	20733	29833	45	
44	14.49	3.6	24.13	3.6	-286	SLU 14	-286	-2533571	0.08	0.183	0	0	-13	SLU 14	176770	24458	-29833	45	
55	14.49	3.6	24.13	3.6	1039	SLU 27	1039	4149538	0.106	0	0	0	47	SLU 27	176770	24458	0	45	
55	14.49	3.6	24.13	3.6	-356	SLU 14	-356	-2533572	0.08	0	0	0	-16	SLU 14	176770	24458	0	45	

Verifiche in esercizio e pressioni in fondazione

x	Mese.R	Comb.	sigma c.	sigma f.	Mese.QP	Comb.	sigma c.	srmi	wkiR	wkiF	wkiQP	srms	wksR	wksF	wksQP	sigma t.max	sigma t.min	ver.
0	0	6	0	0	0	1	0									-0.17	-0.12	
18	4	1	0	0	4	1	0									-0.17	-0.12	
37	16	1	0	0	16	1	0									-0.17	-0.12	
44	23	1	0	0	23	1	0									-0.17	-0.12	
55	36	1	0	0	36	1	0									-0.17	-0.12	

campata n. 1?; asta FEM n° 3

sezione rettangolare H tot. 50 B 120 Cs 2 Ci 2

sovrarresistenza 0%

Verifiche in stato limite ultimo

x	Asup	cs	Ainf	ci	Mela	comb.	MEd	MRd	x/d	Ast	Afp+	Afp-	VEd	comb.	VRcd	VRd	VRsd	teta	ver.
0	14.49	3.6	24.13	3.6	10974	SLU 27	10974	4149538	0.106	0	0	0	81	SLU 14	176770	20733	0	45	
0	14.49	3.6	24.13	3.6	-14199	SLU 14	-14199	-2533572	0.08	0	0	0	-236	SLU 27	176770	20733	0	45	
11	14.49	3.6	24.13	3.6	9766	SLU 27	9766	4149538	0.106	0.183	0	0	77	SLU 14	176770	20733	29862	45	
11	14.49	3.6	24.13	3.6	-13787	SLU 14	-13787	-2533571	0.08	0.183	0	0	-227	SLU 27	176770	20733	-29862	45	
183	12.06	3.6	12.06	3.6	-16628	SLU 27	-18072	-2125322	0.077	0.183	0	0	27	SLU 14	176770	20733	29862	45	
183	12.06	3.6	12.06	3.6	-16628	SLU 27	-18072	-2125322	0.077	0.183	0	0	-79	SLU 27	176770	20733	-29862	45	
367	12.06	3.6	12.06	3.6	-16628	SLU 27	-18072	-2125322	0.077	0.183	0	0	79	SLU 27	176770	20733	29862	45	
367	12.06	3.6	12.06	3.6	-16628	SLU 27	-18072	-2125322	0.077	0.183	0	0	-27	SLU 14	176770	20733	-29862	45	
539	14.49	3.6	24.13	3.6	9766	SLU 27	9766	4149538	0.106	0.183	0	0	227	SLU 27	176770	20733	29862	45	
539	14.49	3.6	24.13	3.6	-13787	SLU 14	-13787	-2533571	0.08	0.183	0	0	-77	SLU 14	176770	20733	-29862	45	
550	14.49	3.6	24.13	3.6	10974	SLU 27	10974	4149538	0.106	0	0	0	236	SLU 27	176770	20733	0	45	
550	14.49	3.6	24.13	3.6	-14199	SLU 14	-14199	-2533572	0.08	0	0	0	-81	SLU 14	176770	20733	0	45	

Verifiche in esercizio e pressioni in fondazione

x	Mese.R	Comb.	sigma c.	sigma f.	Mese.QP	Comb.	sigma c.	srmi	wkiR	wkiF	wkiQP	srms	wksR	wksF	wksQP	sigma t.max	sigma t.min	ver.
0	-6615	1	0	2	-6615	1	0									-0.17	-0.12	
11	-6687	1	0	2	-6687	1	0									-0.17	-0.12	
183	-7452	1	0	2	-7452	1	0									-0.17	-0.12	
367	-7452	1	0	2	-7452	1	0									-0.17	-0.12	

x	Mese.R	Comb.	sigma c.	sigma f.	Mese.QP	Comb.	sigma c.	srmi	wkiR	wkiF	wkiQP	srms	wksR	wksF	wksQP	sigma t.max	sigma t.min	ver.
539	-6687	1	0	2	-6687	1	0									-0.17	-0.12	
550	-6615	1	0	2	-6615	1	0									-0.17	-0.12	

mensola destra asta FEM n° 4

sezione rettangolare H tot. 50 B 120 Cs 2 Ci 2

sovraresistenza 0%

Verifiche in stato limite ultimo

x	Asup	cs	Ainf	ci	Mela	comb.	MEd	MRd	x/d	Ast	Afp+	Afp-	VEd	comb.	VRcd	VRd	VRsd	teta	ver.
0	14.49	3.6	24.13	3.6	1039	SLU 27	1039	4149538	0.106	0	0	0	16	SLU 14	176770	24458	0	45	
0	14.49	3.6	24.13	3.6	-356	SLU 14	-356	-2533572	0.08	0	0	0	-47	SLU 27	176770	24458	0	45	
11	14.49	3.6	24.13	3.6	832	SLU 27	832	4149538	0.106	0.183	0	0	13	SLU 14	176770	24458	29833	45	
11	14.49	3.6	24.13	3.6	-286	SLU 14	-286	-2533571	0.08	0.183	0	0	-38	SLU 27	176770	20733	-29833	45	
18	14.49	3.6	24.13	3.6	576	SLU 27	832	4149538	0.106	0.183	0	0	11	SLU 14	176770	24458	29833	45	
18	14.49	3.6	24.13	3.6	-198	SLU 14	-286	-2533571	0.08	0.183	0	0	-31	SLU 27	176770	20733	-29833	45	
37	12.06	3.6	24.13	3.6	144	SLU 27	661	4148468	0.11	0.183	0	0	5	SLU 14	176770	24458	29833	45	
37	12.06	3.6	24.13	3.6	-49	SLU 14	-227	-2125491	0.077	0.183	0	0	-16	SLU 27	176770	20733	-29833	45	
55	0	2.8	0	2.8	0	SLU 28	188	0	0	0.183	0	0	0	SLU 35	179818	20984	30348	45	
55	0	2.8	0	2.8	0	SLU 34	-65	0	0	0.183	0	0	0	SLU 34	179818	20984	-30348	45	

Verifiche in esercizio e pressioni in fondazione

x	Mese.R	Comb.	sigma c.	sigma f.	Mese.QP	Comb.	sigma c.	srmi	wkiR	wkiF	wkiQP	srms	wksR	wksF	wksQP	sigma t.max	sigma t.min	ver.
0		36	1	0	36	1	0									-0.17	-0.12	
11		23	1	0	23	1	0									-0.17	-0.12	
18		16	1	0	16	1	0									-0.17	-0.12	
37		4	1	0	4	1	0									-0.17	-0.12	
55		0	5	0	0	1	0									-0.17	-0.12	

Verifica di capacità portante sul piano di posa

Lunghezza impronta (direzione x): 660

Larghezza impronta (direzione y): 120

Combinazione con fattore di sicurezza minore: SLU 33

Azione di progetto (risultante del carico normale al piano di posa): -13437

Resistenza di progetto: 122954

Coefficiente parziale applicato alla resistenza: 2.3

Coefficiente di sicurezza normalizzato (Rd/Ed): 9.15

Parametri utilizzati nel calcolo

Forza risultante agente in direzione x: 457

Forza risultante agente in direzione y: 1103

Forza risultante agente in direzione z: -13437

Momento risultante agente attorno x: -27571

Momento risultante agente attorno y: 11425

Inclinazione del carico in direzione x: 2

Inclinazione del carico in direzione y: 5

Eccentricità del carico in direzione x: 1

Eccentricità del carico in direzione y: -2

Larghezza efficace ($B'=B-2*e$): 115.9

Lunghezza efficace ($L'=L-2*e$): 658.3

Angolo di attrito di progetto: 35

Fattori di capacità portante

N	S	D	I	B	G	E	Tipo
46.12	1.13	1	0.85	1	1	1	Coestione
33.3	1.12	1	0.85	1	1	1	Sovraccarico
48.03	0.93	1	0.77	1	1	1	Attrito

Pressioni terreno in SLU

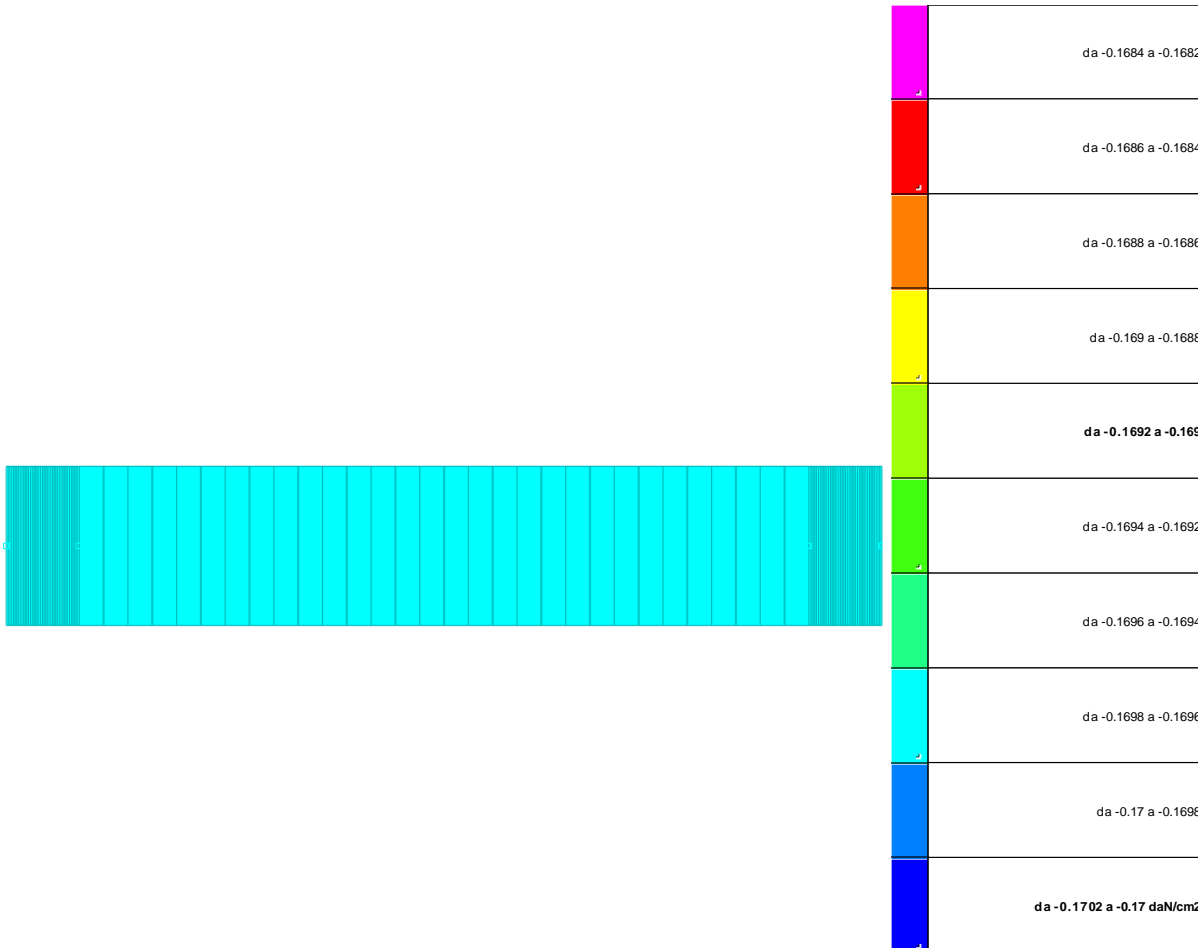


Immagine: rappresentazione in pianta delle massime compressioni sul terreno in famiglia SLU.

Nodo: Nodo che interagisce col terreno.

Ind.: Indice del nodo.

Pressione minima: Situazione in cui si verifica la pressione minima nel nodo.

Cont.: Nome breve della condizione o combinazione di carico a cui si riferisce la pressione minima.

uz: Spostamento massimo verticale del nodo. [cm]

Valore: Pressione minima sul terreno del nodo. [daN/cm²]

Pressione massima: Situazione in cui si verifica la pressione massima nel nodo.

Cont.: Nome breve della condizione o combinazione di carico a cui si riferisce la pressione massima.

uz: Spostamento minimo verticale del nodo. [cm]

Valore: Pressione massima sul terreno del nodo. [daN/cm²]

Compressione estrema massima -0.16966 al nodo di indice 3, di coordinate $x = -48647$, $y = -85777$, $z = -25$, nel contesto SLU 27.

Nodo Ind.	Cont.	Pressione minima		Pressione massima		
		uz	Valore	Cont.	uz	Valore
2	SLU 27	-0.05655	-0.16964	SLU 14	-0.04085	-0.12254
3	SLU 27	-0.05655	-0.16966	SLU 14	-0.04085	-0.12256
4	SLU 27	-0.05655	-0.16966	SLU 14	-0.04085	-0.12256
5	SLU 27	-0.05655	-0.16964	SLU 14	-0.04085	-0.12254

Pressioni terreno in SLVf/SLUEcc

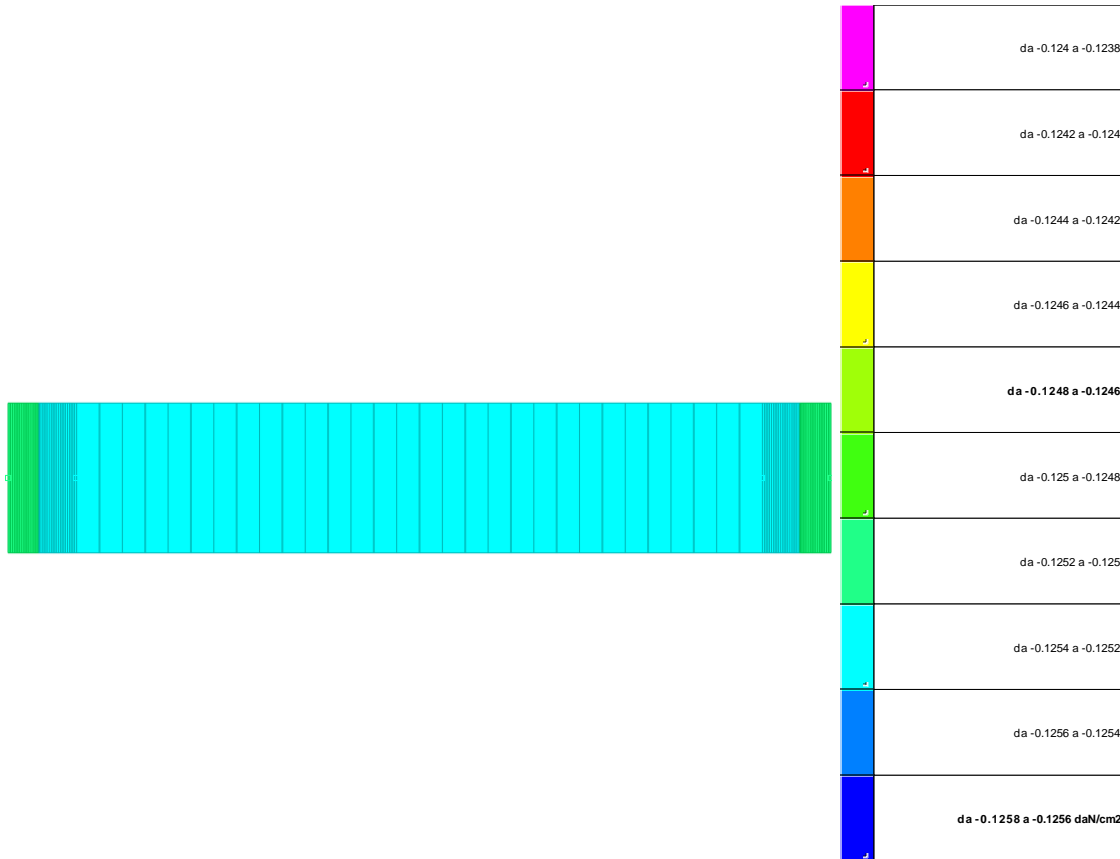


Immagine: rappresentazione in pianta delle massime compressioni sul terreno in famiglie SLVf/SLEUecc.

Nodo: Nodo che interagisce col terreno.

Ind.: Indice del nodo.

Pressione minima: Situazione in cui si verifica la pressione minima nel nodo.

Cont.: Nome breve della condizione o combinazione di carico a cui si riferisce la pressione minima.

uz: Spostamento massimo verticale del nodo. [cm]

Valore: Pressione minima sul terreno del nodo. [daN/cm2]

Pressione massima: Situazione in cui si verifica la pressione massima nel nodo.

Cont.: Nome breve della condizione o combinazione di carico a cui si riferisce la pressione massima.

uz: Spostamento minimo verticale del nodo. [cm]

Valore: Pressione massima sul terreno del nodo. [daN/cm2]

Compressione estrema massima -0.12521 al nodo di indice 3, di coordinate $x = -48647$, $y = -85777$, $z = -25$, nel contesto SLV fondazioni 1.

Nodo Ind.	Cont.	Pressione minima		Pressione massima		
		uz	Valore	Cont.	uz	Valore
2	SLV FO 1	-0.04173	-0.12519	SLV FO 1	-0.04173	-0.12519
3	SLV FO 1	-0.04174	-0.12521	SLV FO 1	-0.04174	-0.12521
4	SLV FO 1	-0.04174	-0.12521	SLV FO 1	-0.04174	-0.12521
5	SLV FO 1	-0.04173	-0.12519	SLV FO 1	-0.04173	-0.12519

Pressioni terreno in SLE/SLD

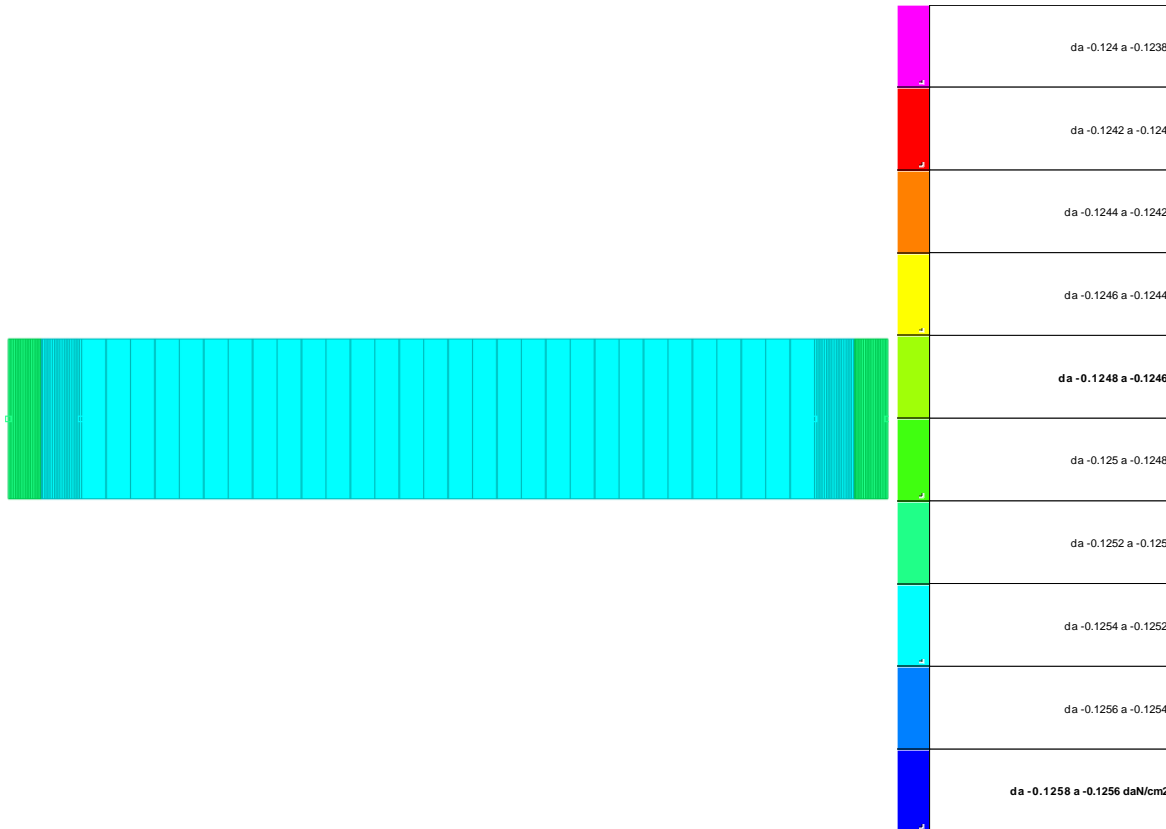


Immagine: rappresentazione in pianta delle massime compressioni sul terreno in famiglie SLE/SLD.

Nodo: Nodo che interagisce col terreno.

Ind.: Indice del nodo.

Pressione minima: Situazione in cui si verifica la pressione minima nel nodo.

Cont.: Nome breve della condizione o combinazione di carico a cui si riferisce la pressione minima.

uz: Spostamento massimo verticale del nodo. [cm]

Valore: Pressione minima sul terreno del nodo. [daN/cm2]

Pressione massima: Situazione in cui si verifica la pressione massima nel nodo.

Cont.: Nome breve della condizione o combinazione di carico a cui si riferisce la pressione massima.

uz: Spostamento minimo verticale del nodo. [cm]

Valore: Pressione massima sul terreno del nodo. [daN/cm2]

Compressione estrema massima -0.12521 al nodo di indice 3, di coordinate $x = -48647$, $y = -85777$, $z = -25$, nel contesto SLD 1.

Nodo Ind.	Cont.	Pressione minima		Pressione massima		
		uz	Valore	Cont.	uz	Valore
2	SLD 1	-0.04173	-0.12519	SLD 1	-0.04173	-0.12519
3	SLD 1	-0.04174	-0.12521	SLD 1	-0.04174	-0.12521
4	SLD 1	-0.04174	-0.12521	SLD 1	-0.04174	-0.12521
5	SLD 1	-0.04173	-0.12519	SLD 1	-0.04173	-0.12519

7.0.- RISCONTRO ALLE VERIFICHE CON CALCOLO SEMPLIFICATO A VANTAGGIO DI SICUREZZA.

IPOTESI 1

- spinta vento 130 km/h (120 kg/m²) T = -5 °C

- Si considera la condizione più gravosa dal punto di vista statico per cui il vento spiri in direzione parallela ai conduttori e quindi investa ortogonalmente le apparecchiature.

CALCOLO DELLA SPINTA DEL VENTO SU APPARECCHIATURE TRIPOLARI							
<i>velocità vento 130 Km/h - pressione del vento 120 daN/mq per sup piane-72 daN/mq per sup cilindriche</i>							
TRONCO	tipo elemento		lunghezza (m)	superficie (mq)	spinta tot.(daN)	baricentro (m)	momento (daN*m)
0	colonne		5,75	0,97	69,84	2,88	201,14
3	3 scaricatori		5,51	1,16	83,52	6,84	571,28
4	traverso		5,35	0,54	64,80	5,85	379,08
				2,67	218,16		1151,50

IPOTESI 2 spinta vento 65 km/h con formazione manicotto di ghiaccio si trascura in quanto meno gravosa.

VERIFICA DELLA FONDAZIONE

Momento al piede nel senso longitudinale

$$M_p = 1.152 + 150 \cdot 7,70 = 2.307 \text{ daNm}$$

Taglio al piede

$$T_p = 219 + 150 = 369 \text{ daN}$$

Momento ribaltante

$$M_r = 2.307 + 369 \cdot 0,60 = 2.529 \text{ daNm}$$

Carico verticale a piano fondazione

$$W = 420 + 267 + 90 = 777 \text{ daN}$$

$$P_{vmax} = 777 + 4,44 \cdot 2.500 + 942 = 12.819 \text{ daN}$$

$$P_{vmin} = 777 + 4,44 \cdot 2.500 = 11.877 \text{ daN}$$

Momento stabilizzante

$$M_s = P_v \cdot B/2 = 11.877 \cdot 1,60/2 = 9.502 \text{ daNm}$$

$$K = M_s/M_r = 9.502/2.529 > 1,50$$

Si trascura la verifica in quanto con i conduttori di modeste dimensioni la condizione più gravosa risulta l'ipotesi 1.

Per quanto riguarda le pressioni trasmesse in fondazione risulta più gravosa la condizione di carico verticale P_{vmin} .

Eccentricità

$$M_r = 2.529 \text{ daNm}$$

$$e = M/P_v = 2.529/11.877 = 0,21 \text{ m} < B/6 = 0,27 \text{ m}$$

Pressione massima sul terreno

$$\text{Da cui la pressione sul terreno: } \sigma = P/(B \cdot H) \cdot (1 + 6e/H) = 11.877/(160 \cdot 660) \cdot (1 + 6 \cdot 21/660) =$$

$$0,14 \text{ daN/cm}^2 < R_d = 1.19 \text{ daN/cm}^2.$$

VERIFICA TIRAFONDI

Ogni piede della struttura è ancorata al blocco di fondazione attraverso 4 tirafondi $\varnothing 20$.

Caratteristiche del singolo tirafondo:

$$\text{Area lorda } A_l = 3,14 \text{ cm}^2$$

$$\text{Area netta } A_n = 2,45 \text{ cm}^2$$

Lunghezza di ancoraggio $L_b = 60 \text{ cm}$ lunghezza minima con uncino terminale.

Caratteristiche materiali

Fe 510 – S355JR – $f_d = 355 \text{ N/mm}^2$

Cls 250 – C20/25 – tensione tangenziale ultima = $0.26 \cdot (25)^{2/3} = 2.22 \text{ N/mm}^2$ (barre ad aderenza migliorata).

Carichi agenti (amplificati per verifica agli SLU):

momento/piede = $(1,5 \cdot 1.152 + 1,0 \cdot 150 \cdot 7,70) / 2 = 1.442 \text{ daNm}$

interasse tirafondi = 0,50 m

trazione su ogni piede $S_p = 2.883 \text{ daN}$

trazione su ogni tirafondo $S = 2.883 / 2 = 1.442 \text{ daN}$

compressione max/ piede $N_p = 1,3 \cdot 777 / 2 = 506 \text{ daN}$

compressione su ogni tirafondo $N = 506 / 4 = 127 \text{ daN}$

taglio max/ piede $T_p = (1,5 \cdot 219 + 1,0 \cdot 150) / 2 = 240 \text{ daN}$

taglio su ogni tirafondo $T = 240 / 4 = 60 \text{ daN}$

VERIFICA DI RESISTENZA

$\sigma = N / A_n = 127 / 2,45 = 52 \text{ daN/cm}^2$

$\tau = T / A_n = 60 / 2,45 = 25 \text{ daN/cm}^2$

$\sigma_{ID} = 68 \text{ daN/cm}^2 < f_d = 3550 \text{ daN/cm}^2$

VERIFICA A SFILAMENTO

$\tau = S / (\pi \cdot D \cdot L) = 1.442 / (3,14 \cdot 2 \cdot (60 + 20 \cdot 2)) = 2,30 \text{ daN/cm}^2 < f_{bd} = 22,2 \text{ daN/cm}^2$

VERIFICA PLINTO

Valori espressi in daN, cm.

Metodo di calcolo: stati limite-norme italiane

Tipo C

Dimensioni del basamento: lungo X = 660 lungo Y = 160 spessore = 40



LINEA GIAMPILIERI - FIUMEFREDDO
PROGETTO DEFINITIVO
RADDOPPIO DELLA TRATTA GIAMPILIERI - FIUMEFREDDO
LOTTO 2

FONDAZIONE PER SUPPORTO TRIPOLARE
PORTASBARRE AT - RELAZIONE DI CALCOLO

COMMESSA	LOTTO	CODIFICA	DOCUMENTO	REV.	FOGLIO
RS2S	02	D78CLSE	03 00 00 5	A	79 di 81

Copriferro per il plinto = 4 copriferro per il bicchiere = 4

Materiali: calcestruzzo Rck 350

Tensione di snervamento acciaio $f_{yk} = 4000$

Coeff. di sicurezza parziali dei materiali: calcestruzzo 1.6 acciaio 2.5

Coeff. di sicurezza parziale per carichi permanenti: 1.5

Coeff. per limitazione tensioni in esercizio: calcestruzzo .45 acciaio .8

Coefficiente Beta2 Circ.M.LL.PP 252 B.6.6.3 .5

Resistenze di calcolo (stati limite ultimi): $f_{cd} = 154.3$ $f_{yd} = 1600$

Tensioni limite in condizioni di esercizio : $s_c = 130.7$ $s_f = 3200$ $f_{ctd} = 12.6$

Tensione ammissibile del terreno: $s_t = .9$

Sollecitazioni trasmesse dal pilastro (30 x 30 cm) :

in condizioni ultime:

cond. n. 1 $N = -1010$ $M_x = 288400$ $M_y = 0$ $T_x = 0$ $T_y = 480$

Pressioni sul terreno

in condizioni ultime (solo per verifica di resistenza delle sezioni):

s_t max. -.26 s_t min. -.06 nella cond. n. 1 s_t media -.16 nella cond. n. 1 sezione interamente reagente

Verifiche in condizioni ultime

Verifiche per le sezioni parallele ad Y: flessione condizione n. 1

Armature e momenti di verifica: $a_f = 5.5$ $a'_f = 3.93$

$M_{sd} = 83325$ daN*cm (asse o filo pilastro) $M_{sd} = 0$ daN*cm (filo risega)

$M_u = 337164$ daN*cm (asse o filo pilastro) $M_u = 0$ daN*cm (filo risega)

Verifiche per le sezioni parallele ad X: flessione condizione n. 1

Armature e momenti di verifica: $a_f = 14.92$ $a'_f = 14.92$

$M_{sd} = 164400$ daN*cm (asse o filo pilastro) $M_{sd} = 0$ daN*cm (filo risegea)

$M_u = 943569$ daN*cm (asse o filo pilastro) $M_u = 0$ daN*cm (filo risegea)

Le verifiche sono soddisfatte e sono confortate da quelle eseguite con calcolo automatico.

8.- CONCLUSIONI

In virtù di tutto quanto sopra descritto, con particolare riferimento:

- alle caratteristiche geometriche della struttura in oggetto;
- alla tipologia del vincolo esterno;
- alla sezione dei vari elementi strutturali;
- alle caratteristiche meccaniche dei materiali utilizzati;
- alle caratteristiche del terreno di fondazione;
- al modello di calcolo;
- ai carichi agenti (permanenti, variabili, e sismici);
- alle verifiche geotecniche;

si conclude che la struttura oggetto della presente relazione è conforme ai criteri di progettazione e di resistenza indicati della normativa vigente, prendendo in considerazione anche le indicazioni e le prescrizioni concernenti la realizzazione di strutture in zona sismica.