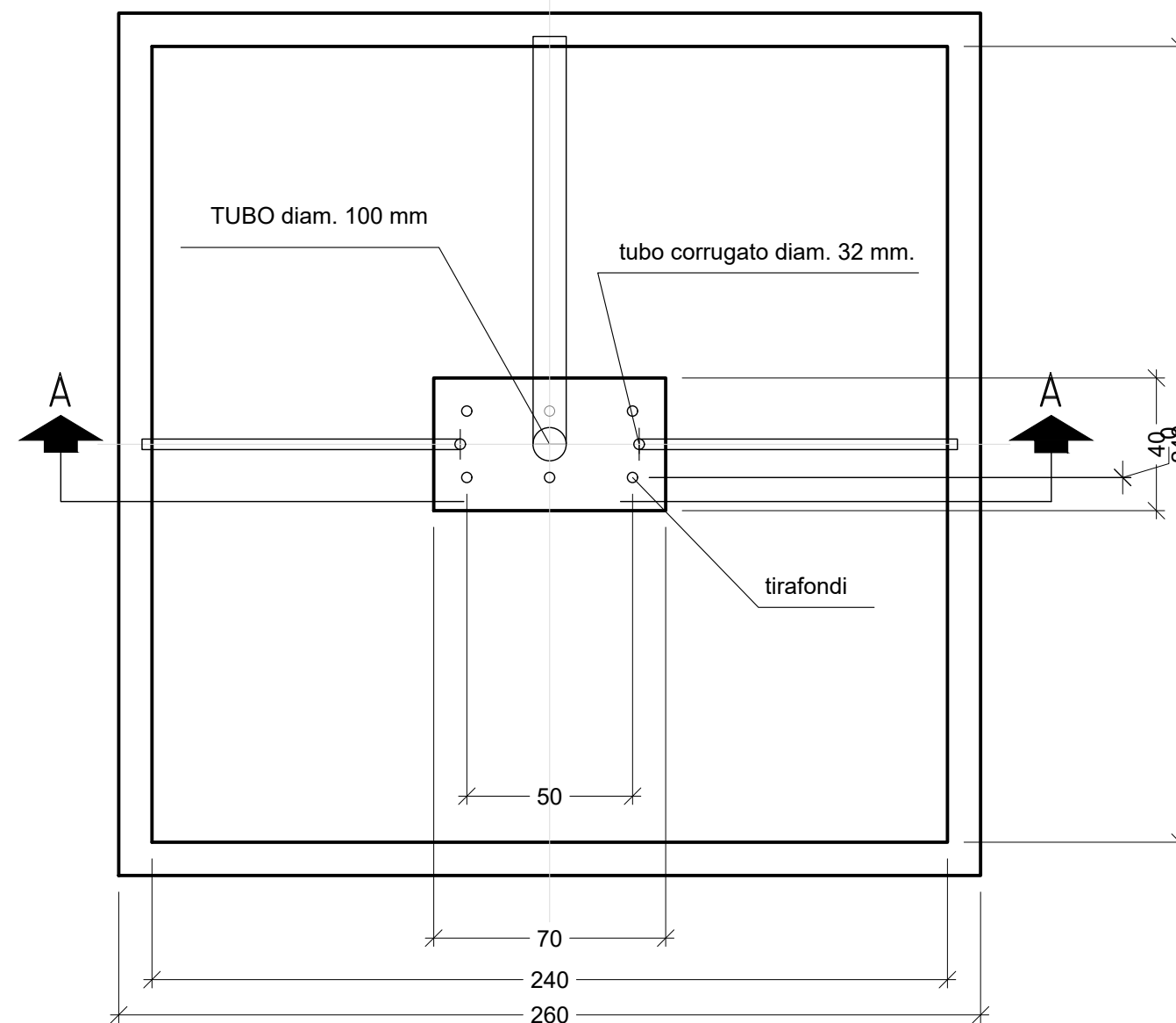
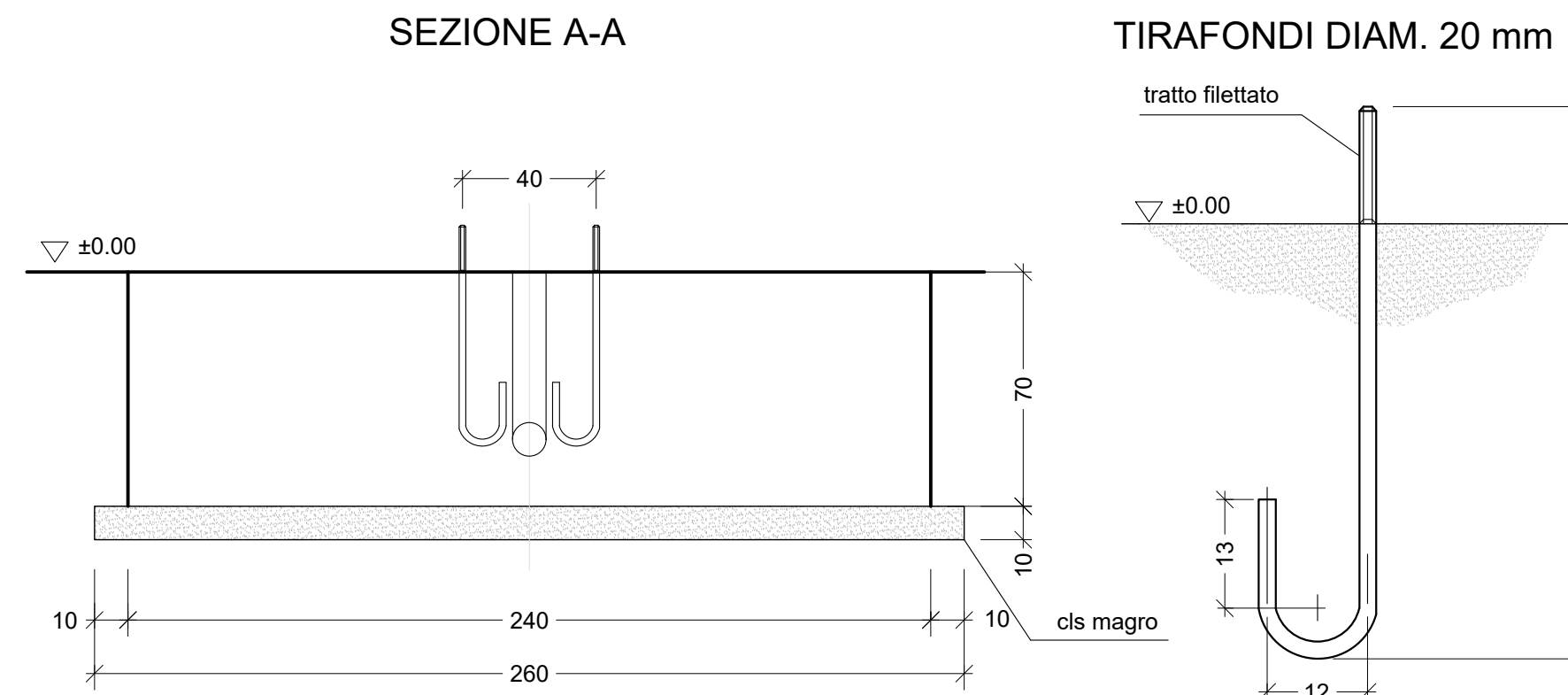


PIANTA



SEZIONE A-A



CARATTERISTICHE MATERIALI

CALCESTRUZZO ELEVAZIONE CONFORME UNI-EN 206-1
 CLASSE DI RESISTENZA MINIMA C28/35
 CLASSE DI ESPOSIZIONE XC3
 DIAMETRO MAX INERTI 25 mm
 CLASSE DI CONTENUTO DI CLORURI CONFORME A UNI-EN 206-1
 CONSISTENZA S4
 TIPO CEMENTO CEM II/A-L 42.5R CONFORME A UNI-EN 197/1
 RAPPORTO A/C 0.50

CALCESTRUZZO FONDAZIONE CONFORME UNI-EN 206-1
 CLASSE DI RESISTENZA MINIMA C25/30
 CLASSE DI ESPOSIZIONE XC2
 DIAMETRO MAX INERTI 25 mm
 CLASSE DI CONTENUTO DI CLORURI CONFORME A UNI-EN 206-1
 CONSISTENZA S4
 TIPO CEMENTO CEM IV/A 42.5R CONFORME A UNI-EN 197/1
 RAPPORTO A/C 0.55

CALCESTRUZZO MAGRO GETTO DI LIVELLAMENTO CONFORME UNI-EN 206-1
 CLASSE DI RESISTENZA MINIMA C12/15
 CLASSE DI ESPOSIZIONE X0
 DOSAGGIO 1.5 q CEM II/B-M 32.5R / mc

ACCIAIO PER C.A. B450C
 SOGLIA DI SNERVAMENTO $f_{yk} \geq 450$ MPa

COPRIFERRO NETTO ARMATURA ORDINARIA
 - STRUTTURE ELEVAZIONE s = 4 cm
 - FONDAZIONE s = 4 cm



INCIDENZE ARMATURE

40 kg/m³

COMMITTENTE:



PROGETTAZIONE:



DIRETTRICE FERROVIARIA MESSINA - CATANIA - PALERMO
 UO INFRASTRUTTURE SUD

PROGETTO DEFINITIVO

RADDOPPIO DELLA TRATTA GIAMPILIERI - FIUMEFREDDO
 Lotto 2: Taormina (e) - Giampilieri (e)

IMPIANTI SSE

SSE GIAMPILIERI - FONDAZIONE PER APPAR. AT MULTIF. COMPATTA

SCALA :

1:20

COMMESSA LOTTO FASE ENTE TIPO DOC. OPERA/DISCIPLINA PROGR. REV.

RS2S 02 D 67 BC SE0400 002 A

| Revis. | Descrizione | Redatto | Data | Verificato | Data | Approvato | Data | Autorizzato | Data |
|--------|---------------------|----------|---------|------------|---------|--------------|---------|-------------|---------|
| A | Emissione Esecutiva | G.Manfrè | 01/2018 | L.Surace | 01/2018 | P. Carlesimo | 01/2018 | A.Presta | 01/2018 |
| | | | | | | | | | |
| | | | | | | | | | |
| | | | | | | | | | |

