

COMMITTENTE:



PROGETTAZIONE:



DIRETTRICE FERROVIARIA MESSINA – CATANIA – PALERMO

U.O. TECNOLOGIE SUD

PROGETTO DEFINITIVO

RADDOPPIO DELLA TRATTA GIAMPILIERI – FIUMEFREDDO

Lotto 2: Taormina (e) – Giampilieri (e)

IMPIANTI SSE

SSE DI GIAMPILIERI – FONDAZIONE PER TV SCARICATORI E SUPPORTO BIPOLARE ROMPITRATTA AT – RELAZIONE DI CALCOLO

SCALA:

-

COMMESSA LOTTO FASE ENTE TIPO DOC. OPERA/DISCIPLINA Progr. REV.

RS2S 02 D 78 CL SE0400 006 A

Rev.	Descrizione	Redatto	Data	Verificato	Data	Approvato	Data	Autorizzato Data
A	Emissione Esecutiva	F.Massari	01/2018	Fanelli	01/2018	P. Carlesimo	01/2018	D. Tiberti 01/2018

RS2S02D78CLSE0400006A GIAMPILIERI FOND-TV

n. Elab.: 2926

Ordine di gli Impiegati Prov. di Napoli n. 10878

INDICE

1.-.. DESCRIZIONE DELLE STRUTTURE	7
2.-.. DESCRIZIONE DEI MATERIALI	8
2.1.-.. STRUTTURE METALLICHE: STRUTTURA IN ELEVAZIONE	8
2.2.-.. OPERE IN C.A.: STRUTTURA FONDALE	8
3.-.. IL TERRENO DI FONDAZIONE	10
4.-.. MODELLO DI CALCOLO	12
4.1.-.. AZIONI DEL VENTO	13
4.1.1.-.. Pressione cinetica di riferimento	13
4.1.2.-.. Coefficiente di esposizione	14
4.1.3.-.. Coefficiente di forma	14
4.1.4.-.. Coefficiente dinamico	15
AZIONE SISMICA.....	16
4.2.-.. ZONAZIONE SISMICA	16
4.3.-.. VITA NOMINALE.....	16
4.4.-.. CLASSE D'USO	16
4.5.-.. PERIODO DI RIFERIMENTO PER L'AZIONE SISMICA	16
4.6.-.. AZIONI DI PROGETTO	16
4.6.1.-.. Amplificazione stratigrafica	17
4.6.2.-.. Condizioni topografiche	18
4.6.3.-.. Classe di duttilità	18
4.6.4.-.. Regolarità	18
4.6.5.-.. Tipologia strutturale e fattore di struttura.....	18
4.6.5.1. Tipologia strutturale	18
4.6.5.2. Fattore di struttura	18
4.6.6.-.. Spettri di risposta.....	19
5.-.. COMBINAZIONI DEI CARICHI SECONDO IL D.M. 14/01/2008	20
5.1.-.. APPROCCIO AGLI STATI LIMITE	21

5.1.1.-. Condizioni di carico.....	22
5.1.2.-. Combinazioni di carico di progetto	23
RISULTATI NUMERICI.....	24
Verifica Al Ribaltamento	24
Risultati numerici	25
Spostamenti nodali	27
Spostamenti nodali in combinazioni di carico.....	27
Reazioni nodali.....	64
Reazioni nodali in combinazioni di carico.....	64
Pressioni massime sul terreno.....	66
Cedimenti fondazioni	67
Sollecitazioni aste.....	67
Convenzioni di segno aste.....	67
Sistema locale aste verticali.....	69
Sistema locale aste non verticali.....	69
Sistema locale aste derivanti da travi in c.a.	70
Sollecitazioni estreme aste	71
5.1.2.1. Sollecitazioni con sforzo normale (N) minimo	71
Sollecitazioni con sforzo normale (N) massimo.....	71
Sollecitazioni con momento M2 minimo	71
Sollecitazioni con momento M2 massimo	71
Sollecitazioni con momento M3 minimo	71
Sollecitazioni con momento M3 massimo	71
Sollecitazioni gusci	72
Convenzioni di segno gusci	72
Convenzione di segno per gusci non verticali	72
Convenzione di segno per gusci verticali	73
Tagli ai livelli	74
Equilibrio forze.....	Errore. Il segnalibro non è definito.
Verifiche	77
Verifiche plinti superficiali	77

<i>Plinto (70554; 6439)</i>	<i>78</i>
Verifiche aste in acciaio	80
<i>Asta 1: Colonna in acciaio tronco Fondazione - Piano 1 (70553.8; 6438.8) [cm].....</i>	<i>84</i>
<i>Piede asta 1: Estremo dissipativo per rotazione attorno agli assi x e y</i>	<i>85</i>
Modellazione del sottosuolo e metodi di analisi e di verifica.....	85
Modello di fondazione.....	85
<i>Verifica di scorrimento</i>	<i>86</i>
<i>Verifica di capacità portante.....</i>	<i>86</i>
<i>Metodo di Vesic</i>	<i>87</i>
<i>Influenza degli strati sulla capacità portante.....</i>	<i>88</i>
<i>Influenza del sisma sulla capacità portante.....</i>	<i>89</i>
Verifiche delle fondazioni	89
Verifiche plinti superficiali	90
<i>Plinto91</i>	
5.1.3.-.. 1.8.2 Pressioni terreno in SLU	94
5.1.4.-.. 1.8.3 Pressioni terreno in SLVf/SLUEcc.....	95
5.1.5.-.. 1.8.4 Pressioni terreno in SLE/SLD	96
7.0 - RISCONTRO ALLE VERIFICHE CON CALCOLO SEMPLIFICATO A VANTAGGIO DI SICUREZZA.	97
8.0.0 - CONCLUSIONI.....	101

- **C.M. del 02.02.2009:**
“Istruzioni per l’esecuzione delle Nuove Norme per le Costruzioni di cui al D.M. 14/01/2008”;
- **Norma UNI ENV 1993-1-1 (Eurocodice 3)**
“Progettazione delle strutture di acciaio”;
- **Norma UNI ENV 1992-1-1 (Eurocodice 2)**
“Progettazione delle strutture di calcestruzzo”.

1.-..DESCRIZIONE DELLE STRUTTURE

La struttura in oggetto è costituita da un plinto in cemento armato

Le caratteristiche meccaniche e i materiali costituenti il manufatto sono indicati di seguito:

- STELI

Realizzati in lamiera di acciaio S 355 JR (UNI EN 10025) pressopiegati e saldati con procedimento di saldatura certificato IIS.

- TRATTAMENTI

Zincatura a caldo secondo UNI EN ISO 1461 di tutti gli elementi componenti.

- IMPIANTO ELETTRICO

Quelle indicate nei progetti degli impianti tecnologici.

2.-..DESCRIZIONE DEI MATERIALI

I materiali che costituiscono l'opera nel suo complesso sono:

- Acciaio zincato e verniciato, per le mensole;
- Acciaio S355 JR, per quanto riguarda il palo;
- Calcestruzzo armato per il plinto di fondazione;

Di seguito si riportano le caratteristiche meccaniche di ciascun materiale:

2.1.-..STRUTTURE METALLICHE: STRUTTURA IN ELEVAZIONE

Riferimento normativo UNI EN 10025-2.

Profilati laminati a caldo:	UNI EN 10025 S 355 JR:
Tensione di snervamento	$f_{yk} = 3550 \text{ [daN /cm}^2\text{]}$
Tensione di rottura	$f_{tk} = 5100 \text{ [daN /cm}^2\text{]}$
Modulo di elasticità	$E = 210000 \text{ N/mm}^2$
Coefficiente di Poisson	$\nu = 0.3$
Coeff. espansione termica lineare	$\alpha = 12 \times 10^{-6} \text{ per } ^\circ\text{C}^{-1}$
Densità	$\rho = 7850 \text{ kg/m}^3$
Coefficiente sicurezza	$\gamma_{M0} = 1,05 \text{ (Resistenza Sezioni)}$
Coefficiente sicurezza	$\gamma_{M0} = 1,05 \text{ (Resistenza all'instabilità)}$
Coefficiente sicurezza	$\gamma_{M2} = 1,25 \text{ (Resistenza sezioni forate)}$

2.2.-..OPERE IN C.A.: STRUTTURA FONDALE

Riferimento normativo UNI EN 206-1 (Specificazione, prestazione, produzione e conformità) e UNI 11104 (Istruzioni complementari per l'applicazione della EN 206-1).

Classe di resistenza:	C25/30 (Rck300)
Classe di esposizione:	XC2
Classe di consistenza slump:	S4
Contenuto minimo di cemento:	320 Kg/mc
Rapporto A/C:	≤ 0.55
Aggregato:	Conforme a UNI EN 12620
Massima dimensione aggregato:	25 mm

Acqua :	Conforme a UNI EN 1008
Cemento :	CEM II/A-LL 42.5 R (Conforme alla UNI-EN 197/1)
Resistenza caratteristica cubica:	$R_{ck} = 30 \text{ N/mm}^2$
Resistenza caratteristica cilindrica:	$f_{ck} = 25 \text{ N/mm}^2$
Resistenza caratteristica cilindrica media:	$f_{cm} = f_{ck} + 8 = 33 \text{ N/mm}^2$
Resistenza media a trazione semplice:	$f_{ctm} = 0.30 f_{ck}^{2/3} = 2.56 \text{ N/mm}^2$
Resistenza media a trazione per flessione:	$f_{ctfm} = 1.2 f_{ctm} = 3.08 \text{ N/mm}^2$
Resistenza caratteristica a trazione semplice (5%):	$f_{ctk} = 0.7 f_{ctm} = 1.79 \text{ N/mm}^2$
Resistenza caratteristica a trazione semplice (95%):	$f_{ctk} = 1.3 f_{ctm} = 3.33 \text{ N/mm}^2$
Modulo di elasticità longitudinale	$E_{cm} = 22.000 [f_{cm}/10]^{0.3} = 31476 \text{ N/mm}^2$
Coefficiente di Poisson	$\nu = 0.1$
Coeff. espansione termica lineare	$\alpha = 10 \times 10^{-6} \text{ per } ^\circ\text{C}^{-1}$
Densità	$\rho = 2500 \text{ kg/m}^3$
Coefficiente sicurezza SLU	$\gamma_C = 1,50$
Resistenza di calcolo a compressione SLU	$f_{cd} = 0,85 f_{ck} / \gamma_C = 14.17 \text{ N/mm}^2$
Resistenza di calcolo a trazione semplice (5%) SLU	$f_{ctd} = 0.7 f_{ctk} / \gamma_C = 0.84 \text{ N/mm}^2$
Coefficiente sicurezza SLE	$\gamma_C = 1,00$
combinazione rara	$\sigma_{c,ad} = 0,60 f_{ck} = 15.00 \text{ N/mm}^2$
combinazione quasi permanente	$\sigma_{c,ad} = 0,45 f_{ck} = 11.25 \text{ N/mm}^2$

Acciaio per calcestruzzo armato

Acciaio per calcestruzzo armato tipo B 450 C secondo DM 14.01.2008 avente le seguenti caratteristiche:

Tensione caratteristica di snervamento	$f_{yk} \geq 450 \text{ N/mm}^2$
Tensione caratteristica di rottura	$f_{tk} \geq 540 \text{ N/mm}^2$
Modulo elastico	$E_s = 206000 \text{ N/mm}^2$
Rapporto	$1,15 < (f_t/f_y)_k < 1,35$ (frattile 10%)
Rapporto	$(f_y/f_{y, nom})_k < 1,25$ (frattile 10%)
Allungamento	$(A_{gt})_k > 7,5\%$ (frattile 10%)
Coefficiente sicurezza SLU	$\gamma_S = 1,15$
Resistenza di calcolo SLU	$f_{yd} = f_{yk} / \gamma_S = 391,30 \text{ N/mm}^2$
Tensione di calcolo SLE	$\sigma_{y,ad} = 0,80 f_{yk} = 360 \text{ N/mm}^2$
Tirafondi	Classe 6.8
Dadi per tirafondi	Classe 6

3.-IL TERRENO DI FONDAZIONE

Con riferimento alla

RS2S02D78RBFA1400001 - Relazione Geotecnica per la SSE,

i calcoli di cui alla presente Relazione Tecnica sono stati condotti considerando le seguenti caratteristiche geotecniche:

- STRATIGRAFIA DI RIFERIMENTO

STRATO 1 (da quota -0,50 m) – **Terreni bb** :Depositi alluvionali recenti - Ghiaie poligeniche ed eterometriche, da sub-angolose ad arrotondate, in matrice sabbiosa e sabbioso-limosa di colore grigio e giallastro, da scarsa ad abbondante; a luoghi sono presenti blocchi poligenici da sub-angolosi a sub-arrotondati, di dimensioni da decimetriche a metriche; localmente si rinvergono passaggi di sabbie, sabbie limose e limi argilloso-sabbiosi di colore grigio, marrone e giallastro, a struttura indistinta o debolmente laminata, con abbondanti ghiaie poligeniche ed eterometriche, da angolose ad arrotondate. Depositi di canale fluviale, argine e conoide alluvionale. Olocene

Non si prevede la presenza di falda a quota interessante le opere in progetto.

- PARAMETRI GEOTECNICI

Con riferimento a quanto previsto per la progettazione delle opere ai sopra elencati terreni possono attribuirsi i seguenti valori dei principali parametri geotecnici:

Complesso alluvionale bb (da -0,50):

Peso di volume: 19-21 kN/mc;

Angolo di attrito interno: 35-38°;

Coesione: 0 kPa;

E': 30-35 Mpa

- PARAMETRI SISMICI

Lo studio dell'azione sismica locale per il sito in questione è stato eseguito sia sulla base di dati progettuali specifici delle strutture in oggetto sia attraverso l'analisi geofisica sul suolo di riferimento.

Tale analisi ha permesso di definire alcuni importanti parametri necessari per caratterizzare l'azione sismica per l'area in studio.

Coordinate sito	Latitudine: 38,060
	Longitudine: 15.4771
Vita nominale della struttura	75 anni
Classe d'uso	III
Coefficiente C_u	1,5
Periodo di riferimento per l'azione sismica – $V_R = V_N * C_u$	113 anni
Categoria suolo di fondazione	B
Categoria topografica	T1 (pianeggianti e subpianeggianti)

L'analisi dei dati caratteristici elencati in precedenza ha permesso il calcolo dell'accelerazione orizzontale massima al sito di riferimento a_g , del valore massimo del fattore di amplificazione dello spettro in accelerazione orizzontale F_0 e del periodo di inizio del tratto a velocità costante dello spettro in accelerazione orizzontale T_c^* .

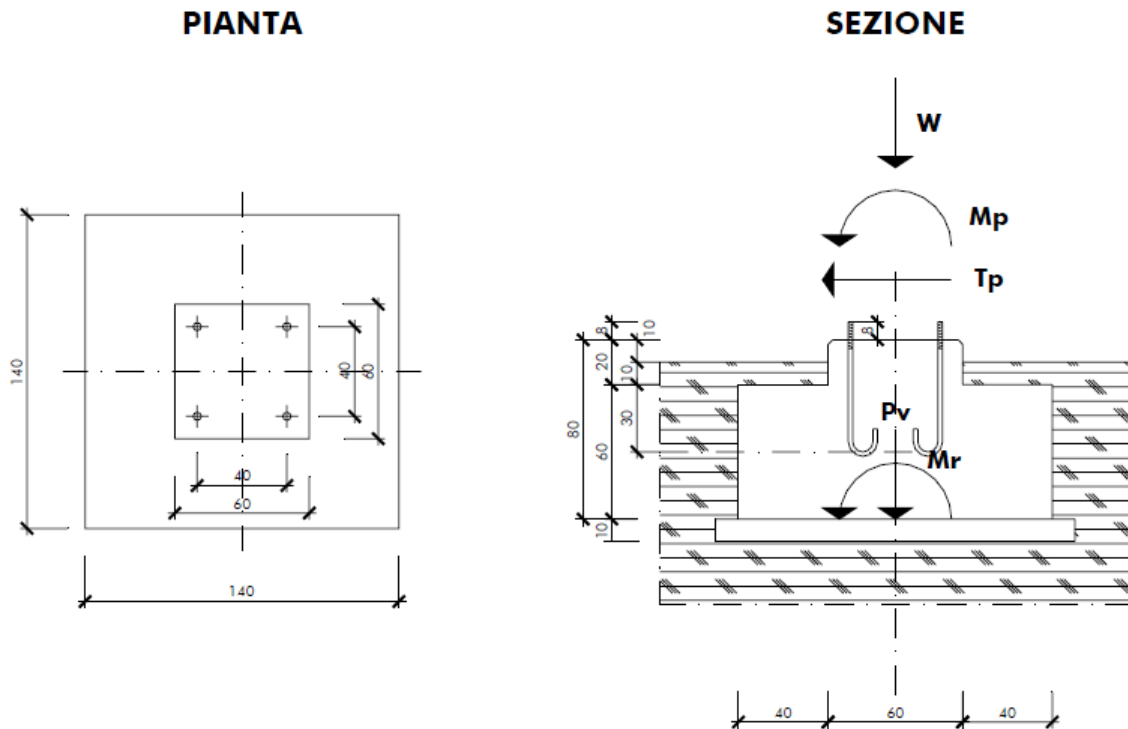
STATO LIMITE	T_R [anni]	a_g [g]	F_0 [-]	T_c^* [s]
SLO	68	0,098	2,318	0,301
SLD	113	0,128	2,334	0,316
SLV	1068	0,357	2,455	0,386
SLC	2193	0,470	2,488	0,426

Di seguito si riportano i valori del coefficiente di amplificazione stratigrafica S_s , del coefficiente C_c funzione della Categoria di sottosuolo e del coefficiente di amplificazione topografica S_T , associati allo Stato Limite di salvaguardia della Vita:

STATO LIMITE	S_s [-]	C_c [-]	S_T [-]
SLV	1,050	1,330	1,000

4.-..MODELLO DI CALCOLO

Per il calcolo delle sollecitazioni alla base del manufatto in acciaio, si è fatto ricorso allo schema di mensola incastrata, di altezza 6,30 m:



Le reazioni alla base vengono articolate come segue:

- R_P : reazione nella direzione parallela alla generatrice del palo (asse z);
- L_P : reazione nella direzione x (asse x);
- H_P : reazione nella direzione y (asse y);
- M_{Py} : momento reagente intorno all'asse y (piano xz);
- M_{Px} : momento reagente intorno all'asse x (piano yz).

Analisi dei carichi

- Dimensioni blocco di fondazione = $(1,40 \cdot 1,40) \cdot 0,60 + (0,80 \cdot 0,80) \cdot 0,20 = 1,25$ mc
- quota max apparecchiatura = 6,30 m

- peso struttura di sostegno = 320 daN
- peso apparecchiatura = 94 daN
- peso tubi alluminio \varnothing 40/30 = $5,94 \cdot 10/2 = 30$ daN
- forza di corto circuito = 150 daN a quota 6,30 m
- carico per neve = $1,40 \cdot 1,40 \cdot 120 = 236$ daN

4.1.-..AZIONI DEL VENTO

La pressione del vento è data dall'espressione:

$$p = q_b C_e C_p C_d$$

dove:

- q_b pressione cinetica di riferimento
- C_e coefficiente di esposizione
- C_p coefficiente di forma (o coefficiente aerodinamico);
- C_d coefficiente dinamico;

4.1.1.-..Pressione cinetica di riferimento

La pressione cinetica di riferimento q_b (in N/m²) è data dall'espressione:

$$q_b = \frac{1}{2} \rho v_b^2$$

dove:

- v_b velocità di riferimento del vento (in m/s);
- ρ densità dell'aria assunta convenzionalmente costante e pari a 1,25 kg/m³

In mancanza di specifiche ed adeguate indagini statistiche, v_b è data dall'espressione:

$$v_b = v_{b,0} \quad \text{per } a_s \leq a_0$$

$$v_b = v_{b,0} + k_a (a_s - a_0) \quad \text{per } a_0 < a_s \leq 1500 \text{ m}$$

- $v_{b,0}$, a_0 , k_a : parametri legati alla regione in cui sorge la costruzione in esame,
- a_s : altitudine sul livello del mare (in m) del sito ove sorge la costruzione.

Per cui per: $a_s \approx 150 \text{ m}$ $v_b = 28 \text{ m/s}$

$$q_b = 0,5 \rho v_b^2 = 0,5 \cdot 1,25 \cdot 28^2 = 490 \text{ N/m}^2$$

4.1.2.-..Coefficiente di esposizione

Il coefficiente di esposizione c_e dipende dall'altezza z sul suolo del punto considerato, dalla topografia del terreno e dalla categoria di esposizione del sito ove sorge la costruzione.

In assenza di analisi sul sito, ci si riferisce alla formula:

$$c_e(z) = k_r^2 c_t \ln(z/z_0) [7 + c_t \ln(z/z_0)] \quad \text{per } z \geq z_{\min}$$

$$c_e(z) = c_e(z_{\min}) \quad \text{per } z < z_{\min}$$

dove

- k_r, z_0, z_{\min} : funzione della categoria di esposizione del sito;
- c_t : coefficiente di topografia.

In mancanza di analisi specifiche, per il sito in questione abbiamo:

Coefficiente di topografia:	$c_t = 1$
Classe rugosità Terreno:	C
Distanza sito dalla costa (km):	$d > 2$ km
Quota s.l.m. (m)	$h < 500$
Classe di esposizione:	Tipo II

da cui

$$k_r = 0,19 \quad z_0 = 0,05 \text{ m} \quad z_{\min} = 4,0\text{m} \quad z = 4,0 \text{ m}$$

$$c_e = k_r^2 c_t \ln(z/z_0) [7 + c_t \ln(z/z_0)] = 1,81$$

4.1.3.-..Coefficiente di forma

Il coefficiente di forma per la valutazione della pressione esterna relativa a sostegni cilindrici fa riferimento al paragrafo C3.3.10.6 (Corpi cilindrici)

Per i corpi cilindrici a sezione circolare di diametro d e altezza h (ambedue espressi in metri) i

coefficienti c_p sono i seguenti:

$$c_p = \left\{ \begin{array}{ll} 1,2 & \text{per } d\sqrt{q} \leq 2,2 \\ (1,783 - 0,263d\sqrt{q}) & \text{per } 2,2 < d\sqrt{q} < 4,2 \\ 0,7 & \text{per } 4,2 \leq d\sqrt{q} \end{array} \right\}$$

per $q = q_{bce}$ (N/m²), con q_b e c_e definiti rispettivamente ai §§ 3.3.6 e 3.3.7 delle NTC.

L'azione di insieme esercitata dal vento va valutata con riferimento alla superficie proiettata sul piano ortogonale alla direzione del vento.

Le espressioni sopra indicate valgono anche per i corpi prismatici a sezione di poligono regolare di otto o più lati, essendo d il diametro del cerchio circoscritto.

in particolare:

Il palo può essere considerato come un corpo cilindrico (§C3.3.10.6 della Circolare esplicativa NTC2008), al quale viene assegnato un diametro d_m pari a circa 219mm. Indicando con q il prodotto tra q_b e c_e definiti in precedenza, si ha:

$$c_p = 1,2 \quad d \times (q)^{0,5} \leq 2,2 \quad [C3.3.10.6]$$

Per quanto riguarda invece eventuali elementi superiori dei corpi illuminanti, anch'essa è assimilabile ad un corpo cilindrico con sezione circolare di diametro 2,50m. Pertanto si ha:

$$c_p = 1,2 \quad d \times (q)^{0,5} \leq 2,2 \quad [C3.3.10.6]$$

4.1.4.-.Coefficiente dinamico

Il coefficiente dinamico tiene in conto degli effetti riduttivi associati alla non contemporaneità delle massime pressioni locali e degli effetti amplificativi dovuti alla risposta dinamica della struttura.

Esso può essere assunto pari a:

$$c_d = 1.$$

In definitiva, la pressione del vento assume il valore:

- elementi sopravento: $p = 49,00 \text{ daN/m}^2 \times 1,81 \times 1,2 \times 1 = 106,42 \text{ daN/m}^2$
- elementi sottovento: $p = 49,00 \text{ daN/m}^2 \times 1,81 \times 1,2 \times 1 = 106,42 \text{ daN/m}^2$

Le azioni del vento sono assegnate ai singoli elementi strutturali, secondo l'area di influenza.

AZIONE SISMICA

Per il calcolo dell'azione sismica si fa riferimento agli spettri della NTC 2008.

Nel presente progetto è stata verificata la combinazione di carico sismica con riferimento allo stato limite ultimo di salvaguardia della vita (SLV).

4.2.-..ZONAZIONE SISMICA

I valori dei parametri a_g , F_0 e T_C^* , relativi alla pericolosità sismica su reticolo di riferimento nell'intervallo di riferimento, sono forniti nelle tabelle riportate nell'Allegato B delle NTC08, in funzione di prefissati valori del periodo di ritorno T_R . L'accelerazione al sito a_g è espressa in $g/10$, F_0 è adimensionale, T_C^* è espresso in secondi.

I punti del reticolo di riferimento sono definiti in termini di Latitudine e Longitudine ed ordinati a latitudine e longitudine crescenti, facendo variare prima la Longitudine e poi la Latitudine.

I punti di interesse per il calcolo dell'azione sismica sono stati identificati nel comune di Palermi, alla Via Tommaso Natale:

Longitudine = **15,4771**

Latitudine = **38,060**

4.3.-..VITA NOMINALE

La vita nominale di un'opera strutturale è intesa come il numero di anni nel quale la struttura, purché soggetta alla manutenzione ordinaria, deve essere usata per lo scopo al quale è destinata. Nel caso in oggetto, la vita nominale risulta $V_N = 75$ anni.

4.4.-..CLASSE D'USO

In presenza di azioni sismiche, con riferimento alle conseguenze di una interruzione di operativa o di un'eventuale collasso, le costruzioni sono suddivise in classe d'uso. Nel caso in oggetto, si fa riferimento alla **Classe III**.

4.5.-..PERIODO DI RIFERIMENTO PER L'AZIONE SISMICA

Le azioni sismiche su ciascuna costruzione vengono valutate in relazione ad un periodo di riferimento V_R che si ricava, per ciascun tipo di costruzione, moltiplicandone la vita nominale V_N per il coefficiente d'uso C_U . Tale coefficiente è funzione della classe d'uso e nel caso specifico assume valore pari a $C_U = 1,5$ per la classe d'uso III.

$$V_R = V_N \times C_U = 75 \times 1,5 = 112,50 \text{ anni}$$

4.6.-..AZIONI DI PROGETTO

Le azioni di progetto si ricavano, ai sensi delle NTC 08, dalle accelerazioni a_g e dalle relative forme spettrali.

Le forme spettrali previste dalle NTC 08 sono definite, su sito di riferimento rigido orizzontale, in funzione dei tre parametri:

- a_g : accelerazione orizzontale massima al sito;
- F_0 : valore massimo del fattore di amplificazione dello spettro in accelerazione orizzontale;
- T_C^* : periodo di inizio del tratto a velocità costante dello spettro in accelerazione orizzontale.

Le forme spettrali previste dalle NTC 08 sono caratterizzate da prescelte probabilità di superamento e da vite di riferimento. A tal fine occorre fissare:

- la vita di riferimento V_R della costruzione;
- le probabilità di superamento nella vita di riferimento P_{VR} associate agli stati limite considerati, per individuare infine, a partire dai dati di pericolosità sismica disponibili, le corrispondenti azioni sismiche.

A tal fine si utilizza come parametro caratterizzante la pericolosità sismica, il periodo di ritorno dell'azione sismica T_R , espresso in anni. Fissata la vita di riferimento V_R , i due parametri T_R e P_{VR} sono immediatamente esprimibili, l'uno in funzione dell'altro, mediante la seguente espressione:

$$T_R = - \frac{V_R}{\ln(1 - P_{VR})}$$

Qualora la attuale pericolosità sismica sul reticolo di riferimento non contempli il periodo di ritorno T_R corrispondente alla V_R e alla P_{VR} fissate, il valore del generico parametro p (a_g , F_0 e T_C^*) ad esso corrispondente potrà essere ricavato per interpolazione, a partire dai dati relativi ai T_R previsti nella pericolosità sismica, utilizzando l'espressione seguente:

$$\log(p) = \log(p_1) + \log\left(\frac{p_2}{p_1}\right) \times \log\left(\frac{T_R}{T_{R1}}\right) \times \left[\log\left(\frac{T_{R2}}{T_{R1}}\right) \right]^{-1}$$

4.6.1.-..Amplificazione stratigrafica

Dalle analisi condotte sul sito in esame e riportate nell'elaborato

RS2S02D78RBFA1400001 - Relazione Geotecnica per la SSE,

per la SSE, risulta:

Categoria di sottosuolo:

B

“Rocce tenere e depositi di terreni a grana grossa molto addensati o terreni a grana fina molto consistenti con spessori superiori a 30 m, caratterizzati da un graduale miglioramento delle proprietà

meccaniche con la profondità e da valori di $V_{s,30}$ compresi tra 360 m/s e 800 m/s (ovvero $NSPT_{,30} > 50$ nei terreni a grana grossa e $cu_{,30} > 250$ kPa nei terreni a grana fina).”

4.6.2.-.Condizioni topografiche

Con riferimento alle caratteristiche della superficie topografica inerente l’opera in oggetto, si adotta la seguente categoria topografica:

Categoria topografica T1: Superficie pianeggiante, pendii e rilievi isolati con inclinazione media $i \leq 15^\circ$.

4.6.3.-.Classe di duttilità

La costruzione oggetto della presente relazione, soggetta all’azione sismica, non dotata di appositi dispositivi dissipativi, è stata progettata considerando un comportamento strutturale dissipativo. Nel comportamento strutturale dissipativo, gli effetti combinati delle azioni sismiche e delle altre azioni sono calcolati tenendo conto delle non linearità di comportamento (di materiale sempre, geometriche quando rilevanti). In particolare è stata adottata la “Classe di duttilità bassa (CD”B”)”.

4.6.4.-.Regolarità

La struttura è rispondente a tutti i requisiti di regolarità in pianta ed in elevazione elencati nel §7.2.2 NTC 08.

Regolare in pianta SI

Regolare in altezza SI

4.6.5.-.Tipologia strutturale e fattore di struttura

4.6.5.1. Tipologia strutturale

Considerando il paragrafo §7.5.2.1 NTC 08 la struttura è classificabile come:

Struttura a mensola o a pendolo inverso

4.6.5.2. Fattore di struttura

Con riferimento al §7.5.2.1 NTC 08, il valore del fattore di struttura q , da utilizzare per ciascuna direzione della azione sismica, dipende dalla tipologia strutturale, dal suo grado di iperstaticità e dai criteri di progettazione adottati e prende in conto le non linearità del materiale. Detto fattore è calcolato con la seguente formula:

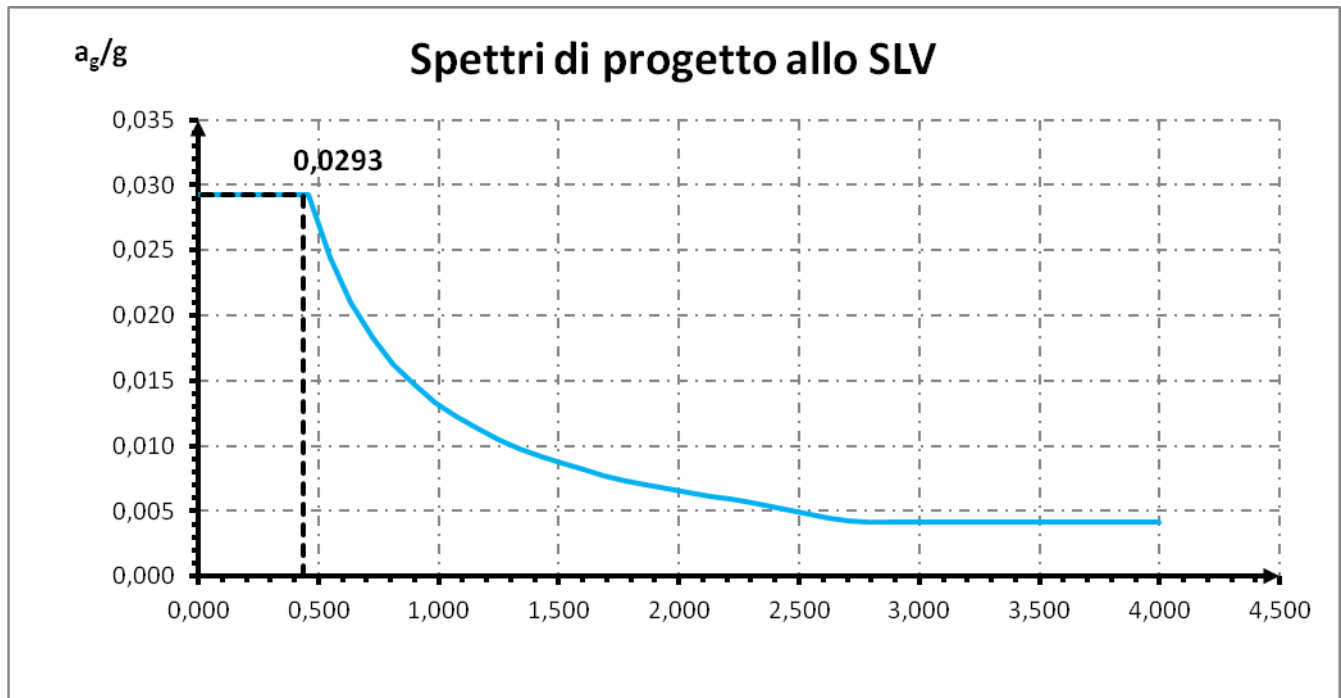
$$q = q_0 \times K_R \quad [7.3.1 \text{ NTC } 08]$$

dove, per strutture a mensola o a pendolo inverso, in classe di duttilità CD ”B”, si ha:

$$q = q_0 \times K_R = 1,5$$

4.6.6.-.Spettri di risposta

Di seguito si riporta lo spettro di risposta per il sito in esame, con evidenza dell'accelerazione spettrale di riferimento:



Considerando che il periodo proprio calcolato in maniera approssimata ($T_1 = C_1 \times H^{(3/4)} = 0,437s$) come suggerito dalle NTC08 risulta essere compreso tra T_B e T_C , pertanto l'accelerazione spettrale di riferimento viene assunta pari a $a_g/g = 0,0357$, che è quella in corrispondenza del plateau.

Le azioni sismiche sono di conseguenza calcolate quali azioni statiche equivalenti, ipotizzate concentrate in testa al palo della torre faro, considerata alla stessa stregua di un oscillatore semplice, secondo la seconda legge della dinamica:

$$F = m \times a$$

5.-..COMBINAZIONI DEI CARICHI SECONDO IL D.M. 14/01/2008

Ai fini delle verifiche degli stati limite si definiscono le seguenti combinazioni delle azioni (§ 2.5.3 NTC 08):

Combinazione fondamentale, impiegata per gli stati limite ultimi (SLU):

$$\gamma_{G1} G_1 + \gamma_{G2} G_2 + \gamma_P P + \gamma_{Q1} Q_{K1} + \gamma_{Q2} \psi_{02} Q_{K2} + \gamma_{Q3} \psi_{03} Q_{K3} + \dots$$

Combinazione caratteristica (rara), impiegata per gli stati limite di esercizio (SLE) irreversibili (verifiche alle tensioni ammissibili di cui al § 2.7 NTC 08):

$$G_1 + G_2 + P + Q_{K1} + \psi_{02} Q_{K2} + \psi_{03} Q_{K3} + \dots$$

Combinazione frequente, impiegata per gli stati limite di esercizio (SLE) reversibili:

$$G_1 + G_2 + P + \psi_{11} Q_{K1} + \psi_{22} Q_{K2} + \psi_{23} Q_{K3} + \dots$$

Combinazione quasi permanente (SLE), impiegata per gli effetti a lungo termine:

$$G_1 + G_2 + P + \psi_{21} Q_{K1} + \psi_{22} Q_{K2} + \psi_{23} Q_{K3} + \dots$$

Combinazione sismica, impiegata per gli stati limite ultimi e di esercizio connessi all'azione sismica E:

$$E + G_1 + G_2 + P + \psi_{21} Q_{K1} + \psi_{22} Q_{K2} + \dots$$

Combinazione eccezionale, impiegata per gli stati limite ultimi connessi alle azioni eccezionali di progetto:

$$G_1 + G_2 + P + A_d + \psi_{21} Q_{K1} + \psi_{22} Q_{K2} + \dots$$

Le condizioni elementari di carico sono opportunamente combinate per determinare le condizioni più sfavorevoli per ciascun elemento strutturale.

Nelle combinazioni per SLE, si intende che vengono omessi i carichi Q_{kj} che danno un contributo favorevole ai fini delle verifiche e, se del caso, i carichi G_2 .

In presenza di Azioni Sismiche la predetta normativa, per le combinazioni di carico, prevede la seguente espressione (§ 3.2.4 NTC 08):

$$G_2 + G_2 + \sum_j \psi_{2j} Q_{kj} \quad [3.2.17 \text{ NTC } 08]$$

dove:

E Azione sismica per lo stato limite preso in esame

G_1 e G_2 Carichi permanenti al loro valore caratteristico

P Valore caratteristico della precompressione.

Q_{kj} azioni variabili al loro valore caratteristico.

adottando ψ_{2j} indicati nella seguente tabella:

Tabella 2.5.I – Valori dei coefficienti di combinazione

Categoria/Azione variabile	ψ_{0j}	ψ_{1j}	ψ_{2j}
Categoria A Ambienti ad uso residenziale	0,7	0,5	0,3
Categoria B Uffici	0,7	0,5	0,3
Categoria C Ambienti suscettibili di affollamento	0,7	0,7	0,6
Categoria D Ambienti ad uso commerciale	0,7	0,7	0,6
Categoria E Biblioteche, archivi, magazzini e ambienti ad uso industriale	1,0	0,9	0,8
Categoria F Rimesse e parcheggi (per autoveicoli di peso ≤ 30 kN)	0,7	0,7	0,6
Categoria G Rimesse e parcheggi (per autoveicoli di peso > 30 kN)	0,7	0,5	0,3
Categoria H Coperture	0,0	0,0	0,0
Vento	0,6	0,2	0,0
Neve (a quota ≤ 1000 m s.l.m.)	0,5	0,2	0,0
Neve (a quota > 1000 m s.l.m.)	0,7	0,5	0,2
Variazioni termiche	0,6	0,5	0,0

Per cui per l'azione del vento e della neve si pone $\psi_{2j} = 0$

Inoltre sempre secondo le prescrizioni di cui al Paragrafo 7.2.1, bisogna considerare solo le due componenti orizzontali dell'azione, da considerare tra di loro indipendenti. (Sisma agente in senso longitudinale, sisma agente in senso trasversale).

Poiché l'analisi viene eseguita in campo lineare, la risposta può essere calcolata separatamente, per ciascuna delle due componenti, e gli effetti possono essere combinati quindi successivamente secondo la seguente espressione:

$$1,00 \cdot E_x + 0,30 \cdot E_y + 0,30 \cdot E_z$$

con rotazione degli indici, essendo E_i l'azione diretta secondo la direzione i .

Nel caso in esame si pone quindi $E_z=0$.

5.1.-..APPROCCIO AGLI STATI LIMITE

Nelle verifiche nei confronti degli stati limite ultimi strutturali (STR) e geotecnici (GEO) è stato adottato l'Approccio1; in particolare con detto approccio si impiegano due combinazioni dei gruppi di coefficienti parziali, rispettivamente definiti per le azioni (A1/A2), per la resistenza dei materiali (M1/M2) e, per la resistenza globale del sistema (R1/R2).

Di seguito si riportano i coefficienti parziali da adottare, secondo le NTC 08.

Tab. 2.6.I NTC 08 - Coeff. parziali per le azioni o per l'effetto delle azioni nelle verifiche SLU

CARICHI	EFFETTO	Coeff. parziale γ_F	EQU	(A1) STR	(A2) GEO
Permanenti	Favorevoli	γ_{G1}	0,9	1,0	1,0
	Sfavorevoli		1,1	1,3	1,0
Permanenti non strutturali	Favorevoli	γ_{G2}	0,0	0,0	0,0
	Sfavorevoli		1,5	1,5	1,3
Variabili	Favorevoli	γ_{Qi}	0,0	0,0	0,0
	Sfavorevoli		1,5	1,5	1,3

Tab. 6.2.II (NTC 08) - Coefficienti parziali per i parametri geotecnici del terreno

		Coeff. Parziale γ_M	(M1)	(M2)
Tang. angolo resistenza al taglio	$\tan \phi'_k$	γ_ϕ	1,00	1,25
Coesione efficace	c'_k	$\gamma_{c'}$	1,00	1,25
Resistenza non drenata	c_{uk}	γ_{cu}	1,00	1,40

Tab. 6.4.I (NTC 08) – Coeff. parziali γ_R per le verifiche agli SLU di fondazioni superficiali

Verifica	(R1)	(R2)	(R3)
Capacità portante	1,00	1,80	2,30
Scorrimento	1,00	1,10	1,10

Per le verifiche al ribaltamento, non contemplando il DM2008 tale tipologia di verifica per le fondazioni superficiali, esse vengono condotte considerando la combinazione dei carichi (EQU), in analogia alle opere di sostegno, assumendo come coefficiente moltiplicativo dei materiali (M2) quelli di cui alla Tab. 6.2.II, mentre per le resistenze non vengono considerati coefficienti riduttivi.

5.1.1.-.Condizioni di carico

Nel caso specifico la struttura è stata risolta per le condizioni di carico elementari di seguito definite:

G ₁	Peso proprio strutturale
G ₂	Peso proprio non strutturale
Q ₂	Carico accidentale da neve trascurabile
Q ₃	Carico accidentale vento longitudinale alle mensole
Q ₄	Carico accidentale vento trasversale alle mensole
Sisma X	Forza sismica diretta longitudinalmente alle mensole bassa
Sisma Y	Forza sismica diretta trasversalmente alle mensole bassa

5.1.2.-..Combinazioni di carico di progetto

Di seguito si riportano le combinazioni dei carichi elaborate al fine di determinare le condizioni più sfavorevoli.

combinazione	G1	G2	Q2_neve	Q3_vento x	Q4_vento y
A1 - SLU1	1,3	1,5	0	0	0
A1 - SLU2	1,3	1,5	1,5	0,9	0
A1 - SLU3	1,3	1,5	1,5	0	0,9
A1 - SLU4	1,3	1,5	0,75	1,5	0
A1 - SLU5	1,3	1,5	0,75	0	1,5
A1 - SLU6	1,3	1,5	0	1,06	1,06

combinazione	G1	G2	Q2_neve	Q3_vento x	Q4_vento y
A2 - SLU1	1	1,3	0	0	0
A2 - SLU2	1	1,3	1,3	0,78	0
A2 - SLU3	1	1,3	1,3	0	0,78
A2 - SLU4	1	1,3	0,65	1,3	0
A2 - SLU5	1	1,3	0,65	0	1,3
A2 - SLU6	1	1,3	0	0,92	0,92

combinazione	G1	G2	Ex	Ey
SLV1	1	1	1	0,3
SLV2	1	1	1	-0,3
SLV3	1	1	-1	0,3
SLV4	1	1	-1	-0,3
SLV5	1	1	0,3	1
SLV6	1	1	-0,3	1
SLV7	1	1	0,3	-1
SLV8	1	1	-0,3	-1

combinazione	G1	G2	Q2_neve	Q3_vento x	Q4_vento y
EQ1	0,9	0	0	0	0
EQ2	0,9	0	1,5	0,9	0
EQ3	0,9	0	1,5	0	0,9
EQ4	0,9	0	0,75	1,5	0
EQ5	0,9	0	0,75	0	1,5
EQ6	0,9	0	0	0	1,06

6.0 - VERIFICHE

In conformità al D.M. LL.PP. 14 Gennaio 2008: “Norme Tecniche per le Costruzioni” si sono adottati i seguenti criteri per le verifiche ed il controllo della sicurezza geotecnica:

RISULTATI NUMERICI

VERIFICA AL RIBALTAMENTO

Al fine di tenere in debito conto del terreno di contorno, è stata ipotizzata la formazione di un meccanismo di rottura dell'insieme blocco – terreno, che fa insorgere una spinta attiva aggiuntiva e ribaltante di entità:

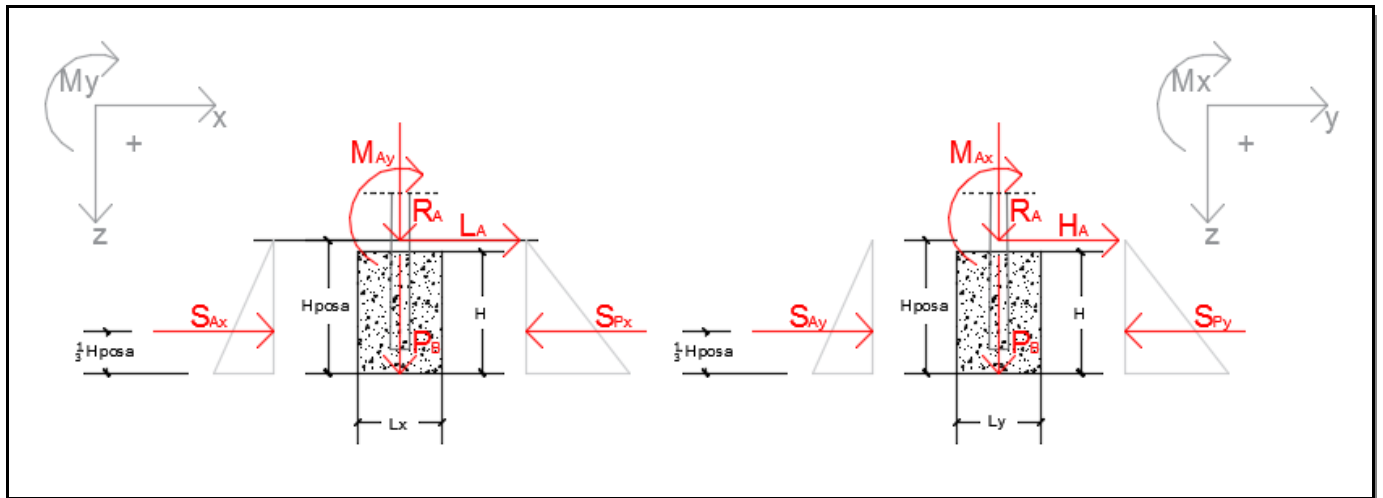
$$S_{ax} = K_a * \gamma * (H_{POSA}^2 / 2 * L_y)$$

$$S_{ay} = K_a * \gamma * (H_{POSA}^2 / 2 * L_x)$$

Tali spinte attive, fanno insorgere delle corrispondenti spinte passive, dal lato opposto del blocco, che a vantaggio di statica non vengono prese in considerazione nella verifica a ribaltamento. Queste contribuiscono a stabilizzare il blocco di fondazione e sono pari a:

$$S_{px} = K_p * \gamma * (H_{POSA}^2 / 2 * L_y)$$

$$S_{py} = K_p * \gamma * (H_{POSA}^2 / 2 * L_x)$$



Le verifiche al ribaltamento del blocco di fondazione nella sola direzione x, essendo la struttura simmetrica in tutte le direzioni risultano essere tutte verificate in condizioni EQU (più gravosa) che in SLV, come si evince dagli equilibri globali e dalle verifiche di resistenza (pressione max) sul suolo, ampiamente verificate.

In sintesi il valore del coefficiente di sicurezza più basso si riscontra nella condizione seguente estrapolata dalla determinazione delle sollecitazioni indicate di seguito nel calcolo automatico.

	P1	F1z	b	S _{ax} (Max)	M _{rib.max}	S _{px} (Max)	M _{STAB} (Max)	U _{rib.} (Mmax)
cdc	2 940,00	945,00	0,7	175	1172	0	2 719,50	2,04

Risultati numerici

Combinazioni di carico complete per il calcolo automatico tra cui le condizioni più sfavorevoli indicate in premessa.

Tutte le combinazioni di carico vengono raggruppate per famiglia di appartenenza. Le celle di una riga contengono i coefficienti moltiplicatori della i-esima combinazione, dove il valore della prima cella è da intendersi come moltiplicatore associato alla prima condizione elementare, la seconda cella si riferisce alla seconda condizione elementare e così via.

Famiglia SLU

Il nome compatto della famiglia è SLU.

Nome	Nome breve	Pesi	Port.	Variabili	Vento x	Vento Y	Dt
1	SLU 1	1	0	0	0	0	0
2	SLU 2	1	0	0	0	1.5	0
3	SLU 3	1	0	0	1.05	1.5	0
4	SLU 4	1	0	0	1.5	0	0
5	SLU 5	1	0	0	1.5	1.05	0
6	SLU 6	1	0	1.5	0	1.5	0
7	SLU 7	1	0	1.5	1.05	1.5	0
8	SLU 8	1	0	1.5	1.5	0	0
9	SLU 9	1	0	1.5	1.5	1.05	0
10	SLU 10	1	0	1.5	0	0	0
11	SLU 11	1	0	1.5	0	1.05	0
12	SLU 12	1	0	1.5	1.05	0	0
13	SLU 13	1	0	1.5	1.05	1.05	0
14	SLU 14	1	1.5	0	0	0	0
15	SLU 15	1	1.5	0	0	1.5	0
16	SLU 16	1	1.5	0	1.05	1.5	0
17	SLU 17	1	1.5	0	1.5	0	0
18	SLU 18	1	1.5	0	1.5	1.05	0
19	SLU 19	1	1.5	1.5	0	1.5	0
20	SLU 20	1	1.5	1.5	1.05	1.5	0
21	SLU 21	1	1.5	1.5	1.5	0	0
22	SLU 22	1	1.5	1.5	1.5	1.05	0
23	SLU 23	1	1.5	1.5	0	0	0
24	SLU 24	1	1.5	1.5	0	1.05	0
25	SLU 25	1	1.5	1.5	1.05	0	0
26	SLU 26	1	1.5	1.5	1.05	1.05	0
27	SLU 27	1.3	0	0	0	0	0
28	SLU 28	1.3	0	0	0	1.5	0
29	SLU 29	1.3	0	0	1.05	1.5	0
30	SLU 30	1.3	0	0	1.5	0	0
31	SLU 31	1.3	0	0	1.5	1.05	0
32	SLU 32	1.3	0	1.5	0	1.5	0
33	SLU 33	1.3	0	1.5	1.05	1.5	0
34	SLU 34	1.3	0	1.5	1.5	0	0
35	SLU 35	1.3	0	1.5	1.5	1.05	0
36	SLU 36	1.3	0	1.5	0	0	0
37	SLU 37	1.3	0	1.5	0	1.05	0
38	SLU 38	1.3	0	1.5	1.05	0	0
39	SLU 39	1.3	0	1.5	1.05	1.05	0
40	SLU 40	1.3	1.5	0	0	0	0
41	SLU 41	1.3	1.5	0	0	1.5	0
42	SLU 42	1.3	1.5	0	1.05	1.5	0
43	SLU 43	1.3	1.5	0	1.5	0	0
44	SLU 44	1.3	1.5	0	1.5	1.05	0
45	SLU 45	1.3	1.5	1.5	0	1.5	0
46	SLU 46	1.3	1.5	1.5	1.05	1.5	0
47	SLU 47	1.3	1.5	1.5	1.5	0	0
48	SLU 48	1.3	1.5	1.5	1.5	1.05	0
49	SLU 49	1.3	1.5	1.5	0	0	0
50	SLU 50	1.3	1.5	1.5	0	1.05	0
51	SLU 51	1.3	1.5	1.5	1.05	0	0
52	SLU 52	1.3	1.5	1.5	1.05	1.05	0

Famiglia SLE rara

Il nome compatto della famiglia è SLE RA.

Nome	Nome breve	Pesi	Port.	Variabili	Vento x	Vento Y	Dt
1	SLE RA 1	1	1	0	0	0	0
2	SLE RA 2	1	1	0	0	1	0
3	SLE RA 3	1	1	0	0.7	1	0
4	SLE RA 4	1	1	0	1	0	0
5	SLE RA 5	1	1	0	1	0.7	0
6	SLE RA 6	1	1	1	0	1	0
7	SLE RA 7	1	1	1	0.7	1	0
8	SLE RA 8	1	1	1	1	0	0
9	SLE RA 9	1	1	1	1	0.7	0
10	SLE RA 10	1	1	1	0	0	0
11	SLE RA 11	1	1	1	0	0.7	0
12	SLE RA 12	1	1	1	0.7	0	0
13	SLE RA 13	1	1	1	0.7	0.7	0

Famiglia SLE frequente

Il nome compatto della famiglia è SLE FR.

Nome	Nome breve	Pesi	Port.	Variabili	Vento x	Vento Y	Dt
1	SLE FR 1	1	1	0	0	0	0
2	SLE FR 2	1	1	0	0	0.5	0
3	SLE FR 3	1	1	0	0.3	0.5	0
4	SLE FR 4	1	1	0	0.5	0	0
5	SLE FR 5	1	1	0	0.5	0.3	0
6	SLE FR 6	1	1	0.8	0	0.5	0
7	SLE FR 7	1	1	0.8	0.3	0.5	0
8	SLE FR 8	1	1	0.8	0.5	0	0
9	SLE FR 9	1	1	0.8	0.5	0.3	0
10	SLE FR 10	1	1	0.9	0	0	0
11	SLE FR 11	1	1	0.9	0	0.3	0
12	SLE FR 12	1	1	0.9	0.3	0	0
13	SLE FR 13	1	1	0.9	0.3	0.3	0

Famiglia SLE quasi permanente

Il nome compatto della famiglia è SLE QP.

Nome	Nome breve	Pesi	Port.	Variabili	Vento x	Vento Y	Dt
1	SLE QP 1	1	1	0	0	0	0
2	SLE QP 2	1	1	0	0	0.3	0
3	SLE QP 3	1	1	0	0.3	0	0
4	SLE QP 4	1	1	0	0.3	0.3	0
5	SLE QP 5	1	1	0.8	0	0	0
6	SLE QP 6	1	1	0.8	0	0.3	0
7	SLE QP 7	1	1	0.8	0.3	0	0
8	SLE QP 8	1	1	0.8	0.3	0.3	0

Famiglia SLU eccezionale

Il nome compatto della famiglia è SLU EX.

Nome	Nome breve	Pesi	Port.	Variabili	Vento x	Vento Y	Dt
------	------------	------	-------	-----------	---------	---------	----

Famiglia SLD

Il nome compatto della famiglia è SLD.

Nome	Nome breve	Pesi	Port.	Variabili	Vento x	Vento Y	Dt	X SLD	Y SLD	Z SLD	EY SLD	EX SLD
1	SLD 1	1	1	0.8	0.3	0.3	0	-1	-0.3	0	-1	0.3
2	SLD 2	1	1	0.8	0.3	0.3	0	-1	-0.3	0	1	-0.3
3	SLD 3	1	1	0.8	0.3	0.3	0	-1	0.3	0	-1	0.3
4	SLD 4	1	1	0.8	0.3	0.3	0	-1	0.3	0	1	-0.3
5	SLD 5	1	1	0.8	0.3	0.3	0	-0.3	-1	0	-0.3	1
6	SLD 6	1	1	0.8	0.3	0.3	0	-0.3	-1	0	0.3	-1
7	SLD 7	1	1	0.8	0.3	0.3	0	-0.3	1	0	-0.3	1
8	SLD 8	1	1	0.8	0.3	0.3	0	-0.3	1	0	0.3	-1
9	SLD 9	1	1	0.8	0.3	0.3	0	0.3	-1	0	-0.3	1
10	SLD 10	1	1	0.8	0.3	0.3	0	0.3	-1	0	0.3	-1
11	SLD 11	1	1	0.8	0.3	0.3	0	0.3	1	0	-0.3	1
12	SLD 12	1	1	0.8	0.3	0.3	0	0.3	1	0	0.3	-1
13	SLD 13	1	1	0.8	0.3	0.3	0	1	-0.3	0	-1	0.3
14	SLD 14	1	1	0.8	0.3	0.3	0	1	-0.3	0	1	-0.3
15	SLD 15	1	1	0.8	0.3	0.3	0	1	0.3	0	-1	0.3
16	SLD 16	1	1	0.8	0.3	0.3	0	1	0.3	0	1	-0.3

Famiglia SLV

Il nome compatto della famiglia è SLV.

Nome	Nome breve	Pesi	Port.	Variabili	Vento x	Vento Y	Dt	X SLV	Y SLV	Z SLV	EY SLV	EX SLV
1	SLV 1	1	1	0.8	0.3	0.3	0	-1	-0.3	0	-1	0.3
2	SLV 2	1	1	0.8	0.3	0.3	0	-1	-0.3	0	1	-0.3
3	SLV 3	1	1	0.8	0.3	0.3	0	-1	0.3	0	-1	0.3
4	SLV 4	1	1	0.8	0.3	0.3	0	-1	0.3	0	1	-0.3
5	SLV 5	1	1	0.8	0.3	0.3	0	-0.3	-1	0	-0.3	1
6	SLV 6	1	1	0.8	0.3	0.3	0	-0.3	-1	0	0.3	-1
7	SLV 7	1	1	0.8	0.3	0.3	0	-0.3	1	0	-0.3	1
8	SLV 8	1	1	0.8	0.3	0.3	0	-0.3	1	0	0.3	-1
9	SLV 9	1	1	0.8	0.3	0.3	0	0.3	-1	0	-0.3	1
10	SLV 10	1	1	0.8	0.3	0.3	0	0.3	-1	0	0.3	-1
11	SLV 11	1	1	0.8	0.3	0.3	0	0.3	1	0	-0.3	1
12	SLV 12	1	1	0.8	0.3	0.3	0	0.3	1	0	0.3	-1
13	SLV 13	1	1	0.8	0.3	0.3	0	1	-0.3	0	-1	0.3
14	SLV 14	1	1	0.8	0.3	0.3	0	1	-0.3	0	1	-0.3
15	SLV 15	1	1	0.8	0.3	0.3	0	1	0.3	0	-1	0.3
16	SLV 16	1	1	0.8	0.3	0.3	0	1	0.3	0	1	-0.3

Famiglia SLV fondazioni

Il nome compatto della famiglia è SLV FO.

Nome	Nome breve	Pesi	Port.	Variabili	Vento x	Vento Y	Dt	X SLV	Y SLV	Z SLV	EY SLV	EX SLV
1	SLV FO 1	1	1	0.8	0.3	0.3	0	-1.1	-0.33	0	-1.1	0.33
2	SLV FO 2	1	1	0.8	0.3	0.3	0	-1.1	-0.33	0	1.1	-0.33
3	SLV FO 3	1	1	0.8	0.3	0.3	0	-1.1	0.33	0	-1.1	0.33
4	SLV FO 4	1	1	0.8	0.3	0.3	0	-1.1	0.33	0	1.1	-0.33
5	SLV FO 5	1	1	0.8	0.3	0.3	0	-0.33	-1.1	0	-0.33	1.1
6	SLV FO 6	1	1	0.8	0.3	0.3	0	-0.33	-1.1	0	0.33	-1.1
7	SLV FO 7	1	1	0.8	0.3	0.3	0	-0.33	1.1	0	-0.33	1.1
8	SLV FO 8	1	1	0.8	0.3	0.3	0	-0.33	1.1	0	0.33	-1.1
9	SLV FO 9	1	1	0.8	0.3	0.3	0	0.33	-1.1	0	-0.33	1.1
10	SLV FO 10	1	1	0.8	0.3	0.3	0	0.33	-1.1	0	0.33	-1.1
11	SLV FO 11	1	1	0.8	0.3	0.3	0	0.33	1.1	0	-0.33	1.1
12	SLV FO 12	1	1	0.8	0.3	0.3	0	0.33	1.1	0	0.33	-1.1
13	SLV FO 13	1	1	0.8	0.3	0.3	0	1.1	-0.33	0	-1.1	0.33
14	SLV FO 14	1	1	0.8	0.3	0.3	0	1.1	-0.33	0	1.1	-0.33
15	SLV FO 15	1	1	0.8	0.3	0.3	0	1.1	0.33	0	-1.1	0.33
16	SLV FO 16	1	1	0.8	0.3	0.3	0	1.1	0.33	0	1.1	-0.33

Famiglia Calcolo rigidità torsionale/flessionale di piano

Il nome compatto della famiglia è CRTFP.

Nome	Nome breve	R Ux	R Uy	R Rz
Rig. Ux+	CRTFP Ux+	1	0	0
Rig. Ux-	CRTFP Ux-	-1	0	0
Rig. Uy+	CRTFP Uy+	0	1	0
Rig. Uy-	CRTFP Uy-	0	-1	0
Rig. Rz+	CRTFP Rz+	0	0	1
Rig. Rz-	CRTFP Rz-	0	0	-1

Spostamenti nodali

Spostamenti nodali in combinazioni di carico

Nodo: Nodo interessato dallo spostamento.

Ind.: Indice del nodo.

x: Componente X della posizione del nodo. [cm]

y: Componente Y della posizione del nodo. [cm]

z: Componente Z della posizione del nodo. [cm]

Cont.: Condizione o combinazione di carico a cui si riferisce lo spostamento.

n.br.: Nome breve della condizione o combinazione di carico.

spostamento: Spostamento traslazionale del nodo.

ux: Componente X dello spostamento del nodo. [cm]

uy: Componente Y dello spostamento del nodo. [cm]

uz: Componente Z dello spostamento del nodo. [cm]

rotazione: Spostamento rotazionale del nodo.

rx: Componente X della rotazione del nodo. [deg]

ry: Componente Y della rotazione del nodo. [deg]

rz: Componente Z della rotazione del nodo. [deg]

Ind.	Nodo			Cont. n.br.	spostamento			rotazione		
	x	y	z		ux	uy	uz	rx	ry	rz
2	70489.8	6374.8	-30	SLU 1	0	0	-0.0403	0	0	0
2	70489.8	6374.8	-30	SLU 2	0	0.00604	-0.0403	0	0	0
2	70489.8	6374.8	-30	SLU 3	0.00423	0.00604	-0.0403	0	0	0
2	70489.8	6374.8	-30	SLU 4	0.00604	0	-0.0403	0	0	0
2	70489.8	6374.8	-30	SLU 5	0.00604	0.00423	-0.0403	0	0	0
2	70489.8	6374.8	-30	SLU 6	0	0.0119	-0.0403	0	0	0
2	70489.8	6374.8	-30	SLU 7	0.00423	0.0119	-0.0403	0	0	0
2	70489.8	6374.8	-30	SLU 8	0.00604	0.00586	-0.0403	0	0	0
2	70489.8	6374.8	-30	SLU 9	0.00604	0.01009	-0.0403	0	0	0
2	70489.8	6374.8	-30	SLU 10	0	0.00586	-0.0403	0	0	0
2	70489.8	6374.8	-30	SLU 11	0	0.01009	-0.0403	0	0	0
2	70489.8	6374.8	-30	SLU 12	0.00423	0.00586	-0.0403	0	0	0
2	70489.8	6374.8	-30	SLU 13	0.00423	0.01009	-0.0403	0	0	0
2	70489.8	6374.8	-30	SLU 14	0	0	-0.02799	0	0	0
2	70489.8	6374.8	-30	SLU 15	0	0.00604	-0.02799	0	0	0
2	70489.8	6374.8	-30	SLU 16	0.00423	0.00604	-0.02799	0	0	0
2	70489.8	6374.8	-30	SLU 17	0.00604	0	-0.02799	0	0	0
2	70489.8	6374.8	-30	SLU 18	0.00604	0.00423	-0.02799	0	0	0
2	70489.8	6374.8	-30	SLU 19	0	0.0119	-0.02799	0	0	0
2	70489.8	6374.8	-30	SLU 20	0.00423	0.0119	-0.02799	0	0	0
2	70489.8	6374.8	-30	SLU 21	0.00604	0.00586	-0.02799	0	0	0
2	70489.8	6374.8	-30	SLU 22	0.00604	0.01009	-0.02799	0	0	0
2	70489.8	6374.8	-30	SLU 23	0	0.00586	-0.02799	0	0	0
2	70489.8	6374.8	-30	SLU 24	0	0.01009	-0.02799	0	0	0
2	70489.8	6374.8	-30	SLU 25	0.00423	0.00586	-0.02799	0	0	0
2	70489.8	6374.8	-30	SLU 26	0.00423	0.01009	-0.02799	0	0	0
2	70489.8	6374.8	-30	SLU 27	0	0	-0.05239	0	0	0
2	70489.8	6374.8	-30	SLU 28	0	0.00604	-0.05239	0	0	0
2	70489.8	6374.8	-30	SLU 29	0.00423	0.00604	-0.05239	0	0	0
2	70489.8	6374.8	-30	SLU 30	0.00604	0	-0.05239	0	0	0
2	70489.8	6374.8	-30	SLU 31	0.00604	0.00423	-0.05239	0	0	0
2	70489.8	6374.8	-30	SLU 32	0	0.0119	-0.05239	0	0	0
2	70489.8	6374.8	-30	SLU 33	0.00423	0.0119	-0.05239	0	0	0
2	70489.8	6374.8	-30	SLU 34	0.00604	0.00586	-0.05239	0	0	0
2	70489.8	6374.8	-30	SLU 35	0.00604	0.01009	-0.05239	0	0	0
2	70489.8	6374.8	-30	SLU 36	0	0.00586	-0.05239	0	0	0
2	70489.8	6374.8	-30	SLU 37	0	0.01009	-0.05239	0	0	0
2	70489.8	6374.8	-30	SLU 38	0.00423	0.00586	-0.05239	0	0	0
2	70489.8	6374.8	-30	SLU 39	0.00423	0.01009	-0.05239	0	0	0
2	70489.8	6374.8	-30	SLU 40	0	0	-0.04008	0	0	0
2	70489.8	6374.8	-30	SLU 41	0	0.00604	-0.04008	0	0	0
2	70489.8	6374.8	-30	SLU 42	0.00423	0.00604	-0.04008	0	0	0
2	70489.8	6374.8	-30	SLU 43	0.00604	0	-0.04008	0	0	0
2	70489.8	6374.8	-30	SLU 44	0.00604	0.00423	-0.04008	0	0	0
2	70489.8	6374.8	-30	SLU 45	0	0.0119	-0.04008	0	0	0
2	70489.8	6374.8	-30	SLU 46	0.00423	0.0119	-0.04008	0	0	0
2	70489.8	6374.8	-30	SLU 47	0.00604	0.00586	-0.04008	0	0	0
2	70489.8	6374.8	-30	SLU 48	0.00604	0.01009	-0.04008	0	0	0
2	70489.8	6374.8	-30	SLU 49	0	0.00586	-0.04008	0	0	0
2	70489.8	6374.8	-30	SLU 50	0	0.01009	-0.04008	0	0	0
2	70489.8	6374.8	-30	SLU 51	0.00423	0.00586	-0.04008	0	0	0
2	70489.8	6374.8	-30	SLU 52	0.00423	0.01009	-0.04008	0	0	0
2	70489.8	6374.8	-30	SLE RA 1	0	0	-0.0321	0	0	0
2	70489.8	6374.8	-30	SLE RA 2	0	0.00403	-0.0321	0	0	0
2	70489.8	6374.8	-30	SLE RA 3	0.00282	0.00403	-0.0321	0	0	0
2	70489.8	6374.8	-30	SLE RA 4	0	0.00403	-0.0321	0	0	0
2	70489.8	6374.8	-30	SLE RA 5	0.00403	0.00282	-0.0321	0	0	0
2	70489.8	6374.8	-30	SLE RA 6	0	0.00793	-0.0321	0	0	0
2	70489.8	6374.8	-30	SLE RA 7	0.00282	0.00793	-0.0321	0	0	0
2	70489.8	6374.8	-30	SLE RA 8	0.00403	0.00391	-0.0321	0	0	0
2	70489.8	6374.8	-30	SLE RA 9	0.00403	0.00672	-0.0321	0	0	0
2	70489.8	6374.8	-30	SLE RA 10	0	0.00391	-0.0321	0	0	0
2	70489.8	6374.8	-30	SLE RA 11	0	0.00672	-0.0321	0	0	0
2	70489.8	6374.8	-30	SLE RA 12	0.00282	0.00391	-0.0321	0	0	0
2	70489.8	6374.8	-30	SLE RA 13	0.00282	0.00672	-0.0321	0	0	0
2	70489.8	6374.8	-30	SLE FR 1	0	0	-0.0321	0	0	0
2	70489.8	6374.8	-30	SLE FR 2	0	0.00201	-0.0321	0	0	0
2	70489.8	6374.8	-30	SLE FR 3	0.00121	0.00201	-0.0321	0	0	0
2	70489.8	6374.8	-30	SLE FR 4	0	0	-0.0321	0	0	0
2	70489.8	6374.8	-30	SLE FR 5	0.00201	0.00121	-0.0321	0	0	0
2	70489.8	6374.8	-30	SLE FR 6	0	0.00514	-0.0321	0	0	0
2	70489.8	6374.8	-30	SLE FR 7	0.00121	0.00514	-0.0321	0	0	0
2	70489.8	6374.8	-30	SLE FR 8	0.00201	0.00313	-0.0321	0	0	0
2	70489.8	6374.8	-30	SLE FR 9	0.00201	0.00433	-0.0321	0	0	0
2	70489.8	6374.8	-30	SLE FR 10	0	0.00352	-0.0321	0	0	0
2	70489.8	6374.8	-30	SLE FR 11	0	0.00472	-0.0321	0	0	0
2	70489.8	6374.8	-30	SLE FR 12	0.00121	0.00352	-0.0321	0	0	0
2	70489.8	6374.8	-30	SLE FR 13	0.00121	0.00472	-0.0321	0	0	0
2	70489.8	6374.8	-30	SLE QP 1	0	0	-0.0321	0	0	0
2	70489.8	6374.8	-30	SLE QP 2	0	0.00121	-0.0321	0	0	0
2	70489.8	6374.8	-30	SLE QP 3	0.00121	0	-0.0321	0	0	0
2	70489.8	6374.8	-30	SLE QP 4	0.00121	0.00121	-0.0321	0	0	0
2	70489.8	6374.8	-30	SLE QP 5	0	0.00313	-0.0321	0	0	0
2	70489.8	6374.8	-30	SLE QP 6	0	0.00433	-0.0321	0	0	0
2	70489.8	6374.8	-30	SLE QP 7	0.00121	0.00313	-0.0321	0	0	0
2	70489.8	6374.8	-30	SLE QP 8	0.00121	0.00433	-0.0321	0	0	0
2	70489.8	6374.8	-30	SLD 1	-0.0053	0.00238	-0.0321	0	0	0
2	70489.8	6374.8	-30	SLD 2	-0.0053	0.00238	-0.0321	0	0	0
2	70489.8	6374.8	-30	SLD 3	-0.0053	0.00628	-0.0321	0	0	0
2	70489.8	6374.8	-30	SLD 4	-0.0053	0.00628	-0.0321	0	0	0
2	70489.8	6374.8	-30	SLD 5	-0.00074	-0.00217	-0.0321	0	0	0
2	70489.8	6374.8	-30	SLD 6	-0.00074	-0.00217	-0.0321	0	0	0

Ind.	Nodo			Cont. n.br.	spostamento			rotazione		
	x	y	z		ux	uy	uz	rx	ry	rz
2	70489.8	6374.8	-30	SLD 7	-0.00074	0.01084	-0.0321	0	0	0
2	70489.8	6374.8	-30	SLD 8	-0.00074	0.01084	-0.0321	0	0	0
2	70489.8	6374.8	-30	SLD 9	0.00316	-0.00217	-0.0321	0	0	0
2	70489.8	6374.8	-30	SLD 10	0.00316	-0.00217	-0.0321	0	0	0
2	70489.8	6374.8	-30	SLD 11	0.00316	0.01084	-0.0321	0	0	0
2	70489.8	6374.8	-30	SLD 12	0.00316	0.01084	-0.0321	0	0	0
2	70489.8	6374.8	-30	SLD 13	0.00771	0.00238	-0.0321	0	0	0
2	70489.8	6374.8	-30	SLD 14	0.00771	0.00238	-0.0321	0	0	0
2	70489.8	6374.8	-30	SLD 15	0.00771	0.00628	-0.0321	0	0	0
2	70489.8	6374.8	-30	SLD 16	0.00771	0.00628	-0.0321	0	0	0
2	70489.8	6374.8	-30	SLV 1	-0.00287	0.00311	-0.0321	0	0	0
2	70489.8	6374.8	-30	SLV 2	-0.00287	0.00311	-0.0321	0	0	0
2	70489.8	6374.8	-30	SLV 3	-0.00287	0.00556	-0.0321	0	0	0
2	70489.8	6374.8	-30	SLV 4	-0.00287	0.00556	-0.0321	0	0	0
2	70489.8	6374.8	-30	SLV 5	-0.00002	0.00025	-0.0321	0	0	0
2	70489.8	6374.8	-30	SLV 6	-0.00002	0.00025	-0.0321	0	0	0
2	70489.8	6374.8	-30	SLV 7	-0.00002	0.00841	-0.0321	0	0	0
2	70489.8	6374.8	-30	SLV 8	-0.00002	0.00841	-0.0321	0	0	0
2	70489.8	6374.8	-30	SLV 9	0.00243	0.00025	-0.0321	0	0	0
2	70489.8	6374.8	-30	SLV 10	0.00243	0.00025	-0.0321	0	0	0
2	70489.8	6374.8	-30	SLV 11	0.00243	0.00841	-0.0321	0	0	0
2	70489.8	6374.8	-30	SLV 12	0.00243	0.00841	-0.0321	0	0	0
2	70489.8	6374.8	-30	SLV 13	0.00529	0.00311	-0.0321	0	0	0
2	70489.8	6374.8	-30	SLV 14	0.00529	0.00311	-0.0321	0	0	0
2	70489.8	6374.8	-30	SLV 15	0.00529	0.00556	-0.0321	0	0	0
2	70489.8	6374.8	-30	SLV 16	0.00529	0.00556	-0.0321	0	0	0
2	70489.8	6374.8	-30	SLV FO 1	-0.00328	0.00299	-0.0321	0	0	0
2	70489.8	6374.8	-30	SLV FO 2	-0.00328	0.00299	-0.0321	0	0	0
2	70489.8	6374.8	-30	SLV FO 3	-0.00328	0.00568	-0.0321	0	0	0
2	70489.8	6374.8	-30	SLV FO 4	-0.00328	0.00568	-0.0321	0	0	0
2	70489.8	6374.8	-30	SLV FO 5	-0.00014	-0.00015	-0.0321	0	0	0
2	70489.8	6374.8	-30	SLV FO 6	-0.00014	-0.00015	-0.0321	0	0	0
2	70489.8	6374.8	-30	SLV FO 7	-0.00014	0.00882	-0.0321	0	0	0
2	70489.8	6374.8	-30	SLV FO 8	-0.00014	0.00882	-0.0321	0	0	0
2	70489.8	6374.8	-30	SLV FO 9	0.00255	-0.00015	-0.0321	0	0	0
2	70489.8	6374.8	-30	SLV FO 10	0.00255	-0.00015	-0.0321	0	0	0
2	70489.8	6374.8	-30	SLV FO 11	0.00255	0.00882	-0.0321	0	0	0
2	70489.8	6374.8	-30	SLV FO 12	0.00255	0.00882	-0.0321	0	0	0
2	70489.8	6374.8	-30	SLV FO 13	0.0057	0.00299	-0.0321	0	0	0
2	70489.8	6374.8	-30	SLV FO 14	0.0057	0.00299	-0.0321	0	0	0
2	70489.8	6374.8	-30	SLV FO 15	0.0057	0.00568	-0.0321	0	0	0
2	70489.8	6374.8	-30	SLV FO 16	0.0057	0.00568	-0.0321	0	0	0
3	70521.8	6374.8	-30	SLU 1	0	0	-0.0403	0	0	0
3	70521.8	6374.8	-30	SLU 2	0	0.00604	-0.0403	0	0	0
3	70521.8	6374.8	-30	SLU 3	0.00423	0.00604	-0.0403	0	0	0
3	70521.8	6374.8	-30	SLU 4	0.00604	0	-0.0403	0	0	0
3	70521.8	6374.8	-30	SLU 5	0.00604	0.00423	-0.0403	0	0	0
3	70521.8	6374.8	-30	SLU 6	0	0.0119	-0.0403	0	0	0
3	70521.8	6374.8	-30	SLU 7	0.00423	0.0119	-0.0403	0	0	0
3	70521.8	6374.8	-30	SLU 8	0.00604	0.00586	-0.0403	0	0	0
3	70521.8	6374.8	-30	SLU 9	0.00604	0.01009	-0.0403	0	0	0
3	70521.8	6374.8	-30	SLU 10	0	0.00586	-0.0403	0	0	0
3	70521.8	6374.8	-30	SLU 11	0	0.01009	-0.0403	0	0	0
3	70521.8	6374.8	-30	SLU 12	0.00423	0.00586	-0.0403	0	0	0
3	70521.8	6374.8	-30	SLU 13	0.00423	0.01009	-0.0403	0	0	0
3	70521.8	6374.8	-30	SLU 14	0	0	-0.02799	0	0	0
3	70521.8	6374.8	-30	SLU 15	0	0.00604	-0.02799	0	0	0
3	70521.8	6374.8	-30	SLU 16	0.00423	0.00604	-0.02799	0	0	0
3	70521.8	6374.8	-30	SLU 17	0.00604	0	-0.02799	0	0	0
3	70521.8	6374.8	-30	SLU 18	0.00604	0.00423	-0.02799	0	0	0
3	70521.8	6374.8	-30	SLU 19	0	0.0119	-0.02799	0	0	0
3	70521.8	6374.8	-30	SLU 20	0.00423	0.0119	-0.02799	0	0	0
3	70521.8	6374.8	-30	SLU 21	0.00604	0.00586	-0.02799	0	0	0
3	70521.8	6374.8	-30	SLU 22	0.00604	0.01009	-0.02799	0	0	0
3	70521.8	6374.8	-30	SLU 23	0	0.00586	-0.02799	0	0	0
3	70521.8	6374.8	-30	SLU 24	0	0.01009	-0.02799	0	0	0
3	70521.8	6374.8	-30	SLU 25	0.00423	0.00586	-0.02799	0	0	0
3	70521.8	6374.8	-30	SLU 26	0.00423	0.01009	-0.02799	0	0	0
3	70521.8	6374.8	-30	SLU 27	0	0	-0.05239	0	0	0
3	70521.8	6374.8	-30	SLU 28	0	0.00604	-0.05239	0	0	0
3	70521.8	6374.8	-30	SLU 29	0.00423	0.00604	-0.05239	0	0	0
3	70521.8	6374.8	-30	SLU 30	0.00604	0	-0.05239	0	0	0
3	70521.8	6374.8	-30	SLU 31	0.00604	0.00423	-0.05239	0	0	0
3	70521.8	6374.8	-30	SLU 32	0	0.0119	-0.05239	0	0	0
3	70521.8	6374.8	-30	SLU 33	0.00423	0.0119	-0.05239	0	0	0
3	70521.8	6374.8	-30	SLU 34	0.00604	0.00586	-0.05239	0	0	0
3	70521.8	6374.8	-30	SLU 35	0.00604	0.01009	-0.05239	0	0	0
3	70521.8	6374.8	-30	SLU 36	0	0.00586	-0.05239	0	0	0
3	70521.8	6374.8	-30	SLU 37	0	0.01009	-0.05239	0	0	0
3	70521.8	6374.8	-30	SLU 38	0.00423	0.00586	-0.05239	0	0	0
3	70521.8	6374.8	-30	SLU 39	0.00423	0.01009	-0.05239	0	0	0
3	70521.8	6374.8	-30	SLU 40	0	0	-0.04008	0	0	0
3	70521.8	6374.8	-30	SLU 41	0	0.00604	-0.04008	0	0	0
3	70521.8	6374.8	-30	SLU 42	0.00423	0.00604	-0.04008	0	0	0
3	70521.8	6374.8	-30	SLU 43	0.00604	0	-0.04008	0	0	0
3	70521.8	6374.8	-30	SLU 44	0.00604	0.00423	-0.04008	0	0	0
3	70521.8	6374.8	-30	SLU 45	0	0.0119	-0.04008	0	0	0
3	70521.8	6374.8	-30	SLU 46	0.00423	0.0119	-0.04008	0	0	0
3	70521.8	6374.8	-30	SLU 47	0.00604	0.00586	-0.04008	0	0	0
3	70521.8	6374.8	-30	SLU 48	0.00604	0.01009	-0.04008	0	0	0
3	70521.8	6374.8	-30	SLU 49	0	0.00586	-0.04008	0	0	0
3	70521.8	6374.8	-30	SLU 50	0	0.01009	-0.04008	0	0	0
3	70521.8	6374.8	-30	SLU 51	0.00423	0.00586	-0.04008	0	0	0
3	70521.8	6374.8	-30	SLU 52	0.00423	0.01009	-0.04008	0	0	0
3	70521.8	6374.8	-30	SLE RA 1	0	0	-0.0321	0	0	0

Ind.	Nodo			Cont. n.br.	spostamento			rotazione		
	x	y	z		ux	uy	uz	rx	ry	rz
3	70521.8	6374.8	-30	SLE RA 2	0	0.00403	-0.0321	0	0	0
3	70521.8	6374.8	-30	SLE RA 3	0.00282	0.00403	-0.0321	0	0	0
3	70521.8	6374.8	-30	SLE RA 4	0.00403	0	-0.0321	0	0	0
3	70521.8	6374.8	-30	SLE RA 5	0.00403	0.00282	-0.0321	0	0	0
3	70521.8	6374.8	-30	SLE RA 6	0	0.00793	-0.0321	0	0	0
3	70521.8	6374.8	-30	SLE RA 7	0.00282	0.00793	-0.0321	0	0	0
3	70521.8	6374.8	-30	SLE RA 8	0.00403	0.00391	-0.0321	0	0	0
3	70521.8	6374.8	-30	SLE RA 9	0.00403	0.00672	-0.0321	0	0	0
3	70521.8	6374.8	-30	SLE RA 10	0	0.00391	-0.0321	0	0	0
3	70521.8	6374.8	-30	SLE RA 11	0	0.00672	-0.0321	0	0	0
3	70521.8	6374.8	-30	SLE RA 12	0.00282	0.00391	-0.0321	0	0	0
3	70521.8	6374.8	-30	SLE RA 13	0.00282	0.00672	-0.0321	0	0	0
3	70521.8	6374.8	-30	SLE FR 1	0	0	-0.0321	0	0	0
3	70521.8	6374.8	-30	SLE FR 2	0	0.00201	-0.0321	0	0	0
3	70521.8	6374.8	-30	SLE FR 3	0.00121	0.00201	-0.0321	0	0	0
3	70521.8	6374.8	-30	SLE FR 4	0.00201	0	-0.0321	0	0	0
3	70521.8	6374.8	-30	SLE FR 5	0.00201	0.00121	-0.0321	0	0	0
3	70521.8	6374.8	-30	SLE FR 6	0	0.00514	-0.0321	0	0	0
3	70521.8	6374.8	-30	SLE FR 7	0.00121	0.00514	-0.0321	0	0	0
3	70521.8	6374.8	-30	SLE FR 8	0.00201	0.00313	-0.0321	0	0	0
3	70521.8	6374.8	-30	SLE FR 9	0.00201	0.00433	-0.0321	0	0	0
3	70521.8	6374.8	-30	SLE FR 10	0	0.00352	-0.0321	0	0	0
3	70521.8	6374.8	-30	SLE FR 11	0	0.00472	-0.0321	0	0	0
3	70521.8	6374.8	-30	SLE FR 12	0.00121	0.00352	-0.0321	0	0	0
3	70521.8	6374.8	-30	SLE FR 13	0.00121	0.00472	-0.0321	0	0	0
3	70521.8	6374.8	-30	SLE QP 1	0	0	-0.0321	0	0	0
3	70521.8	6374.8	-30	SLE QP 2	0	0.00121	-0.0321	0	0	0
3	70521.8	6374.8	-30	SLE QP 3	0.00121	0	-0.0321	0	0	0
3	70521.8	6374.8	-30	SLE QP 4	0.00121	0.00121	-0.0321	0	0	0
3	70521.8	6374.8	-30	SLE QP 5	0	0.00313	-0.0321	0	0	0
3	70521.8	6374.8	-30	SLE QP 6	0	0.00433	-0.0321	0	0	0
3	70521.8	6374.8	-30	SLE QP 7	0.00121	0.00313	-0.0321	0	0	0
3	70521.8	6374.8	-30	SLE QP 8	0.00121	0.00433	-0.0321	0	0	0
3	70521.8	6374.8	-30	SLD 1	-0.0053	0.00238	-0.0321	0	0	0
3	70521.8	6374.8	-30	SLD 2	-0.0053	0.00238	-0.0321	0	0	0
3	70521.8	6374.8	-30	SLD 3	-0.0053	0.00628	-0.0321	0	0	0
3	70521.8	6374.8	-30	SLD 4	-0.0053	0.00628	-0.0321	0	0	0
3	70521.8	6374.8	-30	SLD 5	-0.00074	-0.00217	-0.0321	0	0	0
3	70521.8	6374.8	-30	SLD 6	-0.00074	-0.00217	-0.0321	0	0	0
3	70521.8	6374.8	-30	SLD 7	-0.00074	0.01084	-0.0321	0	0	0
3	70521.8	6374.8	-30	SLD 8	-0.00074	0.01084	-0.0321	0	0	0
3	70521.8	6374.8	-30	SLD 9	0.00316	-0.00217	-0.0321	0	0	0
3	70521.8	6374.8	-30	SLD 10	0.00316	-0.00217	-0.0321	0	0	0
3	70521.8	6374.8	-30	SLD 11	0.00316	0.01084	-0.0321	0	0	0
3	70521.8	6374.8	-30	SLD 12	0.00316	0.01084	-0.0321	0	0	0
3	70521.8	6374.8	-30	SLD 13	0.00771	0.00238	-0.0321	0	0	0
3	70521.8	6374.8	-30	SLD 14	0.00771	0.00238	-0.0321	0	0	0
3	70521.8	6374.8	-30	SLD 15	0.00771	0.00628	-0.0321	0	0	0
3	70521.8	6374.8	-30	SLD 16	0.00771	0.00628	-0.0321	0	0	0
3	70521.8	6374.8	-30	SLV 1	-0.00287	0.00311	-0.0321	0	0	0
3	70521.8	6374.8	-30	SLV 2	-0.00287	0.00311	-0.0321	0	0	0
3	70521.8	6374.8	-30	SLV 3	-0.00287	0.00556	-0.0321	0	0	0
3	70521.8	6374.8	-30	SLV 4	-0.00287	0.00556	-0.0321	0	0	0
3	70521.8	6374.8	-30	SLV 5	-0.00002	0.00025	-0.0321	0	0	0
3	70521.8	6374.8	-30	SLV 6	-0.00002	0.00025	-0.0321	0	0	0
3	70521.8	6374.8	-30	SLV 7	-0.00002	0.00841	-0.0321	0	0	0
3	70521.8	6374.8	-30	SLV 8	-0.00002	0.00841	-0.0321	0	0	0
3	70521.8	6374.8	-30	SLV 9	0.00243	0.00025	-0.0321	0	0	0
3	70521.8	6374.8	-30	SLV 10	0.00243	0.00025	-0.0321	0	0	0
3	70521.8	6374.8	-30	SLV 11	0.00243	0.00841	-0.0321	0	0	0
3	70521.8	6374.8	-30	SLV 12	0.00243	0.00841	-0.0321	0	0	0
3	70521.8	6374.8	-30	SLV 13	0.00529	0.00311	-0.0321	0	0	0
3	70521.8	6374.8	-30	SLV 14	0.00529	0.00311	-0.0321	0	0	0
3	70521.8	6374.8	-30	SLV 15	0.00529	0.00556	-0.0321	0	0	0
3	70521.8	6374.8	-30	SLV 16	0.00529	0.00556	-0.0321	0	0	0
3	70521.8	6374.8	-30	SLV FO 1	-0.00328	0.00299	-0.0321	0	0	0
3	70521.8	6374.8	-30	SLV FO 2	-0.00328	0.00299	-0.0321	0	0	0
3	70521.8	6374.8	-30	SLV FO 3	-0.00328	0.00568	-0.0321	0	0	0
3	70521.8	6374.8	-30	SLV FO 4	-0.00328	0.00568	-0.0321	0	0	0
3	70521.8	6374.8	-30	SLV FO 5	-0.00014	-0.00015	-0.0321	0	0	0
3	70521.8	6374.8	-30	SLV FO 6	-0.00014	-0.00015	-0.0321	0	0	0
3	70521.8	6374.8	-30	SLV FO 7	-0.00014	0.00882	-0.0321	0	0	0
3	70521.8	6374.8	-30	SLV FO 8	-0.00014	0.00882	-0.0321	0	0	0
3	70521.8	6374.8	-30	SLV FO 9	0.00255	-0.00015	-0.0321	0	0	0
3	70521.8	6374.8	-30	SLV FO 10	0.00255	-0.00015	-0.0321	0	0	0
3	70521.8	6374.8	-30	SLV FO 11	0.00255	0.00882	-0.0321	0	0	0
3	70521.8	6374.8	-30	SLV FO 12	0.00255	0.00882	-0.0321	0	0	0
3	70521.8	6374.8	-30	SLV FO 13	0.00057	0.00299	-0.0321	0	0	0
3	70521.8	6374.8	-30	SLV FO 14	0.00057	0.00299	-0.0321	0	0	0
3	70521.8	6374.8	-30	SLV FO 15	0.00057	0.00568	-0.0321	0	0	0
3	70521.8	6374.8	-30	SLV FO 16	0.00057	0.00568	-0.0321	0	0	0
4	70553.8	6374.8	-30	SLU 1	0	0	-0.0403	0	0	0
4	70553.8	6374.8	-30	SLU 2	0	0.00604	-0.0403	0	0	0
4	70553.8	6374.8	-30	SLU 3	0.00423	0.00604	-0.0403	0	0	0
4	70553.8	6374.8	-30	SLU 4	0.00604	0	-0.0403	0	0	0
4	70553.8	6374.8	-30	SLU 5	0.00604	0.00423	-0.0403	0	0	0
4	70553.8	6374.8	-30	SLU 6	0	0.0119	-0.0403	0	0	0
4	70553.8	6374.8	-30	SLU 7	0.00423	0.0119	-0.0403	0	0	0
4	70553.8	6374.8	-30	SLU 8	0.00604	0.00586	-0.0403	0	0	0
4	70553.8	6374.8	-30	SLU 9	0.00604	0.01009	-0.0403	0	0	0
4	70553.8	6374.8	-30	SLU 10	0	0.00586	-0.0403	0	0	0
4	70553.8	6374.8	-30	SLU 11	0	0.01009	-0.0403	0	0	0
4	70553.8	6374.8	-30	SLU 12	0.00423	0.00586	-0.0403	0	0	0
4	70553.8	6374.8	-30	SLU 13	0.00423	0.01009	-0.0403	0	0	0
4	70553.8	6374.8	-30	SLU 14	0	0	-0.02799	0	0	0

Ind.	Nodo			Cont. n.br.	spostamento			rotazione		
	x	y	z		ux	uy	uz	rx	ry	rz
4	70553.8	6374.8	-30	SLU 15	0	0.00604	-0.02799	0	0	0
4	70553.8	6374.8	-30	SLU 16	0.00423	0.00604	-0.02799	0	0	0
4	70553.8	6374.8	-30	SLU 17	0	0.00604	0	-0.02799	0	0
4	70553.8	6374.8	-30	SLU 18	0.00604	0.00423	-0.02799	0	0	0
4	70553.8	6374.8	-30	SLU 19	0	0.0119	-0.02799	0	0	0
4	70553.8	6374.8	-30	SLU 20	0.00423	0.0119	-0.02799	0	0	0
4	70553.8	6374.8	-30	SLU 21	0.00604	0.00586	-0.02799	0	0	0
4	70553.8	6374.8	-30	SLU 22	0.00604	0.01009	-0.02799	0	0	0
4	70553.8	6374.8	-30	SLU 23	0	0.00586	-0.02799	0	0	0
4	70553.8	6374.8	-30	SLU 24	0	0.01009	-0.02799	0	0	0
4	70553.8	6374.8	-30	SLU 25	0.00423	0.00586	-0.02799	0	0	0
4	70553.8	6374.8	-30	SLU 26	0.00423	0.01009	-0.02799	0	0	0
4	70553.8	6374.8	-30	SLU 27	0	0	-0.05239	0	0	0
4	70553.8	6374.8	-30	SLU 28	0	0.00604	-0.05239	0	0	0
4	70553.8	6374.8	-30	SLU 29	0.00423	0.00604	-0.05239	0	0	0
4	70553.8	6374.8	-30	SLU 30	0.00604	0	-0.05239	0	0	0
4	70553.8	6374.8	-30	SLU 31	0.00604	0.00423	-0.05239	0	0	0
4	70553.8	6374.8	-30	SLU 32	0	0.0119	-0.05239	0	0	0
4	70553.8	6374.8	-30	SLU 33	0.00423	0.0119	-0.05239	0	0	0
4	70553.8	6374.8	-30	SLU 34	0.00604	0.00586	-0.05239	0	0	0
4	70553.8	6374.8	-30	SLU 35	0.00604	0.01009	-0.05239	0	0	0
4	70553.8	6374.8	-30	SLU 36	0	0.00586	-0.05239	0	0	0
4	70553.8	6374.8	-30	SLU 37	0	0.01009	-0.05239	0	0	0
4	70553.8	6374.8	-30	SLU 38	0.00423	0.00586	-0.05239	0	0	0
4	70553.8	6374.8	-30	SLU 39	0.00423	0.01009	-0.05239	0	0	0
4	70553.8	6374.8	-30	SLU 40	0	0	-0.04008	0	0	0
4	70553.8	6374.8	-30	SLU 41	0	0.00604	-0.04008	0	0	0
4	70553.8	6374.8	-30	SLU 42	0.00423	0.00604	-0.04008	0	0	0
4	70553.8	6374.8	-30	SLU 43	0.00604	0	-0.04008	0	0	0
4	70553.8	6374.8	-30	SLU 44	0.00604	0.00423	-0.04008	0	0	0
4	70553.8	6374.8	-30	SLU 45	0	0.0119	-0.04008	0	0	0
4	70553.8	6374.8	-30	SLU 46	0.00423	0.0119	-0.04008	0	0	0
4	70553.8	6374.8	-30	SLU 47	0.00604	0.00586	-0.04008	0	0	0
4	70553.8	6374.8	-30	SLU 48	0.00604	0.01009	-0.04008	0	0	0
4	70553.8	6374.8	-30	SLU 49	0	0.00586	-0.04008	0	0	0
4	70553.8	6374.8	-30	SLU 50	0	0.01009	-0.04008	0	0	0
4	70553.8	6374.8	-30	SLU 51	0.00423	0.00586	-0.04008	0	0	0
4	70553.8	6374.8	-30	SLU 52	0.00423	0.01009	-0.04008	0	0	0
4	70553.8	6374.8	-30	SLE RA 1	0	0	-0.0321	0	0	0
4	70553.8	6374.8	-30	SLE RA 2	0	0.00403	-0.0321	0	0	0
4	70553.8	6374.8	-30	SLE RA 3	0.00282	0.00403	-0.0321	0	0	0
4	70553.8	6374.8	-30	SLE RA 4	0.00403	0	-0.0321	0	0	0
4	70553.8	6374.8	-30	SLE RA 5	0.00403	0.00282	-0.0321	0	0	0
4	70553.8	6374.8	-30	SLE RA 6	0	0.00793	-0.0321	0	0	0
4	70553.8	6374.8	-30	SLE RA 7	0.00282	0.00793	-0.0321	0	0	0
4	70553.8	6374.8	-30	SLE RA 8	0.00403	0.00391	-0.0321	0	0	0
4	70553.8	6374.8	-30	SLE RA 9	0.00403	0.00672	-0.0321	0	0	0
4	70553.8	6374.8	-30	SLE RA 10	0	0.00391	-0.0321	0	0	0
4	70553.8	6374.8	-30	SLE RA 11	0	0.00672	-0.0321	0	0	0
4	70553.8	6374.8	-30	SLE RA 12	0.00282	0.00391	-0.0321	0	0	0
4	70553.8	6374.8	-30	SLE RA 13	0.00282	0.00672	-0.0321	0	0	0
4	70553.8	6374.8	-30	SLE FR 1	0	0	-0.0321	0	0	0
4	70553.8	6374.8	-30	SLE FR 2	0	0.00201	-0.0321	0	0	0
4	70553.8	6374.8	-30	SLE FR 3	0.00121	0.00201	-0.0321	0	0	0
4	70553.8	6374.8	-30	SLE FR 4	0.00201	0	-0.0321	0	0	0
4	70553.8	6374.8	-30	SLE FR 5	0.00201	0.00121	-0.0321	0	0	0
4	70553.8	6374.8	-30	SLE FR 6	0	0.00514	-0.0321	0	0	0
4	70553.8	6374.8	-30	SLE FR 7	0.00121	0.00514	-0.0321	0	0	0
4	70553.8	6374.8	-30	SLE FR 8	0.00201	0.00313	-0.0321	0	0	0
4	70553.8	6374.8	-30	SLE FR 9	0.00201	0.00433	-0.0321	0	0	0
4	70553.8	6374.8	-30	SLE FR 10	0	0.00352	-0.0321	0	0	0
4	70553.8	6374.8	-30	SLE FR 11	0	0.00472	-0.0321	0	0	0
4	70553.8	6374.8	-30	SLE FR 12	0.00121	0.00352	-0.0321	0	0	0
4	70553.8	6374.8	-30	SLE FR 13	0.00121	0.00472	-0.0321	0	0	0
4	70553.8	6374.8	-30	SLE QP 1	0	0	-0.0321	0	0	0
4	70553.8	6374.8	-30	SLE QP 2	0	0.00121	-0.0321	0	0	0
4	70553.8	6374.8	-30	SLE QP 3	0.00121	0	-0.0321	0	0	0
4	70553.8	6374.8	-30	SLE QP 4	0.00121	0.00121	-0.0321	0	0	0
4	70553.8	6374.8	-30	SLE QP 5	0	0.00313	-0.0321	0	0	0
4	70553.8	6374.8	-30	SLE QP 6	0	0.00433	-0.0321	0	0	0
4	70553.8	6374.8	-30	SLE QP 7	0.00121	0.00313	-0.0321	0	0	0
4	70553.8	6374.8	-30	SLE QP 8	0.00121	0.00433	-0.0321	0	0	0
4	70553.8	6374.8	-30	SLD 1	-0.0053	0.00238	-0.0321	0	0	0
4	70553.8	6374.8	-30	SLD 2	-0.0053	0.00238	-0.0321	0	0	0
4	70553.8	6374.8	-30	SLD 3	-0.0053	0.00628	-0.0321	0	0	0
4	70553.8	6374.8	-30	SLD 4	-0.0053	0.00628	-0.0321	0	0	0
4	70553.8	6374.8	-30	SLD 5	-0.00074	-0.00217	-0.0321	0	0	0
4	70553.8	6374.8	-30	SLD 6	-0.00074	-0.00217	-0.0321	0	0	0
4	70553.8	6374.8	-30	SLD 7	-0.00074	0.01084	-0.0321	0	0	0
4	70553.8	6374.8	-30	SLD 8	-0.00074	0.01084	-0.0321	0	0	0
4	70553.8	6374.8	-30	SLD 9	0.00316	-0.00217	-0.0321	0	0	0
4	70553.8	6374.8	-30	SLD 10	0.00316	-0.00217	-0.0321	0	0	0
4	70553.8	6374.8	-30	SLD 11	0.00316	0.01084	-0.0321	0	0	0
4	70553.8	6374.8	-30	SLD 12	0.00316	0.01084	-0.0321	0	0	0
4	70553.8	6374.8	-30	SLD 13	0.00771	0.00238	-0.0321	0	0	0
4	70553.8	6374.8	-30	SLD 14	0.00771	0.00238	-0.0321	0	0	0
4	70553.8	6374.8	-30	SLD 15	0.00771	0.00628	-0.0321	0	0	0
4	70553.8	6374.8	-30	SLD 16	0.00771	0.00628	-0.0321	0	0	0
4	70553.8	6374.8	-30	SLV 1	-0.00287	0.00311	-0.0321	0	0	0
4	70553.8	6374.8	-30	SLV 2	-0.00287	0.00311	-0.0321	0	0	0
4	70553.8	6374.8	-30	SLV 3	-0.00287	0.00556	-0.0321	0	0	0
4	70553.8	6374.8	-30	SLV 4	-0.00287	0.00556	-0.0321	0	0	0
4	70553.8	6374.8	-30	SLV 5	-0.00002	0.00025	-0.0321	0	0	0
4	70553.8	6374.8	-30	SLV 6	-0.00002	0.00025	-0.0321	0	0	0
4	70553.8	6374.8	-30	SLV 7	-0.00002	0.00841	-0.0321	0	0	0

Ind.	Nodo			Cont. n.br.	spostamento			rotazione		
	x	y	z		ux	uy	uz	rx	ry	rz
4	70553.8	6374.8	-30	SLV 8	-0.00002	0.00841	-0.0321	0	0	0
4	70553.8	6374.8	-30	SLV 9	0.00243	0.00025	-0.0321	0	0	0
4	70553.8	6374.8	-30	SLV 10	0.00243	0.00025	-0.0321	0	0	0
4	70553.8	6374.8	-30	SLV 11	0.00243	0.00841	-0.0321	0	0	0
4	70553.8	6374.8	-30	SLV 12	0.00243	0.00841	-0.0321	0	0	0
4	70553.8	6374.8	-30	SLV 13	0.00529	0.00311	-0.0321	0	0	0
4	70553.8	6374.8	-30	SLV 14	0.00529	0.00311	-0.0321	0	0	0
4	70553.8	6374.8	-30	SLV 15	0.00529	0.00556	-0.0321	0	0	0
4	70553.8	6374.8	-30	SLV 16	0.00529	0.00556	-0.0321	0	0	0
4	70553.8	6374.8	-30	SLV FO 1	-0.00328	0.00299	-0.0321	0	0	0
4	70553.8	6374.8	-30	SLV FO 2	-0.00328	0.00299	-0.0321	0	0	0
4	70553.8	6374.8	-30	SLV FO 3	-0.00328	0.00568	-0.0321	0	0	0
4	70553.8	6374.8	-30	SLV FO 4	-0.00328	0.00568	-0.0321	0	0	0
4	70553.8	6374.8	-30	SLV FO 5	-0.00014	-0.00015	-0.0321	0	0	0
4	70553.8	6374.8	-30	SLV FO 6	-0.00014	-0.00015	-0.0321	0	0	0
4	70553.8	6374.8	-30	SLV FO 7	-0.00014	0.00882	-0.0321	0	0	0
4	70553.8	6374.8	-30	SLV FO 8	-0.00014	0.00882	-0.0321	0	0	0
4	70553.8	6374.8	-30	SLV FO 9	0.00255	-0.00015	-0.0321	0	0	0
4	70553.8	6374.8	-30	SLV FO 10	0.00255	-0.00015	-0.0321	0	0	0
4	70553.8	6374.8	-30	SLV FO 11	0.00255	0.00882	-0.0321	0	0	0
4	70553.8	6374.8	-30	SLV FO 12	0.00255	0.00882	-0.0321	0	0	0
4	70553.8	6374.8	-30	SLV FO 13	0.00057	0.00299	-0.0321	0	0	0
4	70553.8	6374.8	-30	SLV FO 14	0.00057	0.00299	-0.0321	0	0	0
4	70553.8	6374.8	-30	SLV FO 15	0.00057	0.00568	-0.0321	0	0	0
4	70553.8	6374.8	-30	SLV FO 16	0.00057	0.00568	-0.0321	0	0	0
5	70585.8	6374.8	-30	SLU 1	0	0	-0.0403	0	0	0
5	70585.8	6374.8	-30	SLU 2	0	0.00604	-0.0403	0	0	0
5	70585.8	6374.8	-30	SLU 3	0.00423	0.00604	-0.0403	0	0	0
5	70585.8	6374.8	-30	SLU 4	0	0	-0.0403	0	0	0
5	70585.8	6374.8	-30	SLU 5	0.00604	0.00423	-0.0403	0	0	0
5	70585.8	6374.8	-30	SLU 6	0	0.0119	-0.0403	0	0	0
5	70585.8	6374.8	-30	SLU 7	0.00423	0.0119	-0.0403	0	0	0
5	70585.8	6374.8	-30	SLU 8	0.00604	0.00586	-0.0403	0	0	0
5	70585.8	6374.8	-30	SLU 9	0.00604	0.01009	-0.0403	0	0	0
5	70585.8	6374.8	-30	SLU 10	0	0.00586	-0.0403	0	0	0
5	70585.8	6374.8	-30	SLU 11	0	0.01009	-0.0403	0	0	0
5	70585.8	6374.8	-30	SLU 12	0.00423	0.00586	-0.0403	0	0	0
5	70585.8	6374.8	-30	SLU 13	0.00423	0.01009	-0.0403	0	0	0
5	70585.8	6374.8	-30	SLU 14	0	0	-0.02799	0	0	0
5	70585.8	6374.8	-30	SLU 15	0	0.00604	-0.02799	0	0	0
5	70585.8	6374.8	-30	SLU 16	0.00423	0.00604	-0.02799	0	0	0
5	70585.8	6374.8	-30	SLU 17	0.00604	0	-0.02799	0	0	0
5	70585.8	6374.8	-30	SLU 18	0.00604	0.00423	-0.02799	0	0	0
5	70585.8	6374.8	-30	SLU 19	0	0.0119	-0.02799	0	0	0
5	70585.8	6374.8	-30	SLU 20	0.00423	0.0119	-0.02799	0	0	0
5	70585.8	6374.8	-30	SLU 21	0.00604	0.00586	-0.02799	0	0	0
5	70585.8	6374.8	-30	SLU 22	0.00604	0.01009	-0.02799	0	0	0
5	70585.8	6374.8	-30	SLU 23	0	0.00586	-0.02799	0	0	0
5	70585.8	6374.8	-30	SLU 24	0	0.01009	-0.02799	0	0	0
5	70585.8	6374.8	-30	SLU 25	0.00423	0.00586	-0.02799	0	0	0
5	70585.8	6374.8	-30	SLU 26	0.00423	0.01009	-0.02799	0	0	0
5	70585.8	6374.8	-30	SLU 27	0	0	-0.05239	0	0	0
5	70585.8	6374.8	-30	SLU 28	0	0.00604	-0.05239	0	0	0
5	70585.8	6374.8	-30	SLU 29	0.00423	0.00604	-0.05239	0	0	0
5	70585.8	6374.8	-30	SLU 30	0.00604	0	-0.05239	0	0	0
5	70585.8	6374.8	-30	SLU 31	0.00604	0.00423	-0.05239	0	0	0
5	70585.8	6374.8	-30	SLU 32	0	0.0119	-0.05239	0	0	0
5	70585.8	6374.8	-30	SLU 33	0.00423	0.0119	-0.05239	0	0	0
5	70585.8	6374.8	-30	SLU 34	0.00604	0.00586	-0.05239	0	0	0
5	70585.8	6374.8	-30	SLU 35	0.00604	0.01009	-0.05239	0	0	0
5	70585.8	6374.8	-30	SLU 36	0	0.00586	-0.05239	0	0	0
5	70585.8	6374.8	-30	SLU 37	0	0.01009	-0.05239	0	0	0
5	70585.8	6374.8	-30	SLU 38	0.00423	0.00586	-0.05239	0	0	0
5	70585.8	6374.8	-30	SLU 39	0.00423	0.01009	-0.05239	0	0	0
5	70585.8	6374.8	-30	SLU 40	0	0	-0.04008	0	0	0
5	70585.8	6374.8	-30	SLU 41	0	0.00604	-0.04008	0	0	0
5	70585.8	6374.8	-30	SLU 42	0.00423	0.00604	-0.04008	0	0	0
5	70585.8	6374.8	-30	SLU 43	0.00604	0	-0.04008	0	0	0
5	70585.8	6374.8	-30	SLU 44	0.00604	0.00423	-0.04008	0	0	0
5	70585.8	6374.8	-30	SLU 45	0	0.0119	-0.04008	0	0	0
5	70585.8	6374.8	-30	SLU 46	0.00423	0.0119	-0.04008	0	0	0
5	70585.8	6374.8	-30	SLU 47	0.00604	0.00586	-0.04008	0	0	0
5	70585.8	6374.8	-30	SLU 48	0.00604	0.01009	-0.04008	0	0	0
5	70585.8	6374.8	-30	SLU 49	0	0.00586	-0.04008	0	0	0
5	70585.8	6374.8	-30	SLU 50	0	0.01009	-0.04008	0	0	0
5	70585.8	6374.8	-30	SLU 51	0.00423	0.00586	-0.04008	0	0	0
5	70585.8	6374.8	-30	SLU 52	0.00423	0.01009	-0.04008	0	0	0
5	70585.8	6374.8	-30	SLE RA 1	0	0	-0.0321	0	0	0
5	70585.8	6374.8	-30	SLE RA 2	0	0.00403	-0.0321	0	0	0
5	70585.8	6374.8	-30	SLE RA 3	0.00282	0.00403	-0.0321	0	0	0
5	70585.8	6374.8	-30	SLE RA 4	0.00403	0	-0.0321	0	0	0
5	70585.8	6374.8	-30	SLE RA 5	0.00403	0.00282	-0.0321	0	0	0
5	70585.8	6374.8	-30	SLE RA 6	0	0.00793	-0.0321	0	0	0
5	70585.8	6374.8	-30	SLE RA 7	0.00282	0.00793	-0.0321	0	0	0
5	70585.8	6374.8	-30	SLE RA 8	0.00403	0.00391	-0.0321	0	0	0
5	70585.8	6374.8	-30	SLE RA 9	0.00403	0.00672	-0.0321	0	0	0
5	70585.8	6374.8	-30	SLE RA 10	0	0.00391	-0.0321	0	0	0
5	70585.8	6374.8	-30	SLE RA 11	0	0.00672	-0.0321	0	0	0
5	70585.8	6374.8	-30	SLE RA 12	0.00282	0.00391	-0.0321	0	0	0
5	70585.8	6374.8	-30	SLE RA 13	0.00282	0.00672	-0.0321	0	0	0
5	70585.8	6374.8	-30	SLE FR 1	0	0	-0.0321	0	0	0
5	70585.8	6374.8	-30	SLE FR 2	0	0.00201	-0.0321	0	0	0
5	70585.8	6374.8	-30	SLE FR 3	0.00121	0.00201	-0.0321	0	0	0
5	70585.8	6374.8	-30	SLE FR 4	0.00201	0	-0.0321	0	0	0
5	70585.8	6374.8	-30	SLE FR 5	0.00201	0.00121	-0.0321	0	0	0

Ind.	Nodo			Cont. n.br.	spostamento			rotazione		
	x	y	z		ux	uy	uz	rx	ry	rz
5	70585.8	6374.8	-30	SLE FR 6	0	0.00514	-0.0321	0	0	0
5	70585.8	6374.8	-30	SLE FR 7	0.00121	0.00514	-0.0321	0	0	0
5	70585.8	6374.8	-30	SLE FR 8	0.00201	0.00313	-0.0321	0	0	0
5	70585.8	6374.8	-30	SLE FR 9	0.00201	0.00433	-0.0321	0	0	0
5	70585.8	6374.8	-30	SLE FR 10	0	0.00352	-0.0321	0	0	0
5	70585.8	6374.8	-30	SLE FR 11	0	0.00472	-0.0321	0	0	0
5	70585.8	6374.8	-30	SLE FR 12	0.00121	0.00352	-0.0321	0	0	0
5	70585.8	6374.8	-30	SLE FR 13	0.00121	0.00472	-0.0321	0	0	0
5	70585.8	6374.8	-30	SLE QP 1	0	0	-0.0321	0	0	0
5	70585.8	6374.8	-30	SLE QP 2	0	0.00121	-0.0321	0	0	0
5	70585.8	6374.8	-30	SLE QP 3	0.00121	0	-0.0321	0	0	0
5	70585.8	6374.8	-30	SLE QP 4	0.00121	0.00121	-0.0321	0	0	0
5	70585.8	6374.8	-30	SLE QP 5	0	0.00313	-0.0321	0	0	0
5	70585.8	6374.8	-30	SLE QP 6	0	0.00433	-0.0321	0	0	0
5	70585.8	6374.8	-30	SLE QP 7	0.00121	0.00313	-0.0321	0	0	0
5	70585.8	6374.8	-30	SLE QP 8	0.00121	0.00433	-0.0321	0	0	0
5	70585.8	6374.8	-30	SLD 1	-0.0053	0.00238	-0.0321	0	0	0
5	70585.8	6374.8	-30	SLD 2	-0.0053	0.00238	-0.0321	0	0	0
5	70585.8	6374.8	-30	SLD 3	-0.0053	0.00628	-0.0321	0	0	0
5	70585.8	6374.8	-30	SLD 4	-0.0053	0.00628	-0.0321	0	0	0
5	70585.8	6374.8	-30	SLD 5	-0.00074	-0.00217	-0.0321	0	0	0
5	70585.8	6374.8	-30	SLD 6	-0.00074	-0.00217	-0.0321	0	0	0
5	70585.8	6374.8	-30	SLD 7	-0.00074	0.01084	-0.0321	0	0	0
5	70585.8	6374.8	-30	SLD 8	-0.00074	0.01084	-0.0321	0	0	0
5	70585.8	6374.8	-30	SLD 9	0.00316	-0.00217	-0.0321	0	0	0
5	70585.8	6374.8	-30	SLD 10	0.00316	-0.00217	-0.0321	0	0	0
5	70585.8	6374.8	-30	SLD 11	0.00316	0.01084	-0.0321	0	0	0
5	70585.8	6374.8	-30	SLD 12	0.00316	0.01084	-0.0321	0	0	0
5	70585.8	6374.8	-30	SLD 13	0.00771	0.00238	-0.0321	0	0	0
5	70585.8	6374.8	-30	SLD 14	0.00771	0.00238	-0.0321	0	0	0
5	70585.8	6374.8	-30	SLD 15	0.00771	0.00628	-0.0321	0	0	0
5	70585.8	6374.8	-30	SLD 16	0.00771	0.00628	-0.0321	0	0	0
5	70585.8	6374.8	-30	SLV 1	-0.00287	0.00311	-0.0321	0	0	0
5	70585.8	6374.8	-30	SLV 2	-0.00287	0.00311	-0.0321	0	0	0
5	70585.8	6374.8	-30	SLV 3	-0.00287	0.00556	-0.0321	0	0	0
5	70585.8	6374.8	-30	SLV 4	-0.00287	0.00556	-0.0321	0	0	0
5	70585.8	6374.8	-30	SLV 5	-0.00002	0.00025	-0.0321	0	0	0
5	70585.8	6374.8	-30	SLV 6	-0.00002	0.00025	-0.0321	0	0	0
5	70585.8	6374.8	-30	SLV 7	-0.00002	0.00841	-0.0321	0	0	0
5	70585.8	6374.8	-30	SLV 8	-0.00002	0.00841	-0.0321	0	0	0
5	70585.8	6374.8	-30	SLV 9	0.00243	0.00025	-0.0321	0	0	0
5	70585.8	6374.8	-30	SLV 10	0.00243	0.00025	-0.0321	0	0	0
5	70585.8	6374.8	-30	SLV 11	0.00243	0.00841	-0.0321	0	0	0
5	70585.8	6374.8	-30	SLV 12	0.00243	0.00841	-0.0321	0	0	0
5	70585.8	6374.8	-30	SLV 13	0.00529	0.00311	-0.0321	0	0	0
5	70585.8	6374.8	-30	SLV 14	0.00529	0.00311	-0.0321	0	0	0
5	70585.8	6374.8	-30	SLV 15	0.00529	0.00556	-0.0321	0	0	0
5	70585.8	6374.8	-30	SLV 16	0.00529	0.00556	-0.0321	0	0	0
5	70585.8	6374.8	-30	SLV FO 1	-0.00328	0.00299	-0.0321	0	0	0
5	70585.8	6374.8	-30	SLV FO 2	-0.00328	0.00299	-0.0321	0	0	0
5	70585.8	6374.8	-30	SLV FO 3	-0.00328	0.00568	-0.0321	0	0	0
5	70585.8	6374.8	-30	SLV FO 4	-0.00328	0.00568	-0.0321	0	0	0
5	70585.8	6374.8	-30	SLV FO 5	-0.00014	-0.00015	-0.0321	0	0	0
5	70585.8	6374.8	-30	SLV FO 6	-0.00014	-0.00015	-0.0321	0	0	0
5	70585.8	6374.8	-30	SLV FO 7	-0.00014	0.00882	-0.0321	0	0	0
5	70585.8	6374.8	-30	SLV FO 8	-0.00014	0.00882	-0.0321	0	0	0
5	70585.8	6374.8	-30	SLV FO 9	0.00255	-0.00015	-0.0321	0	0	0
5	70585.8	6374.8	-30	SLV FO 10	0.00255	-0.00015	-0.0321	0	0	0
5	70585.8	6374.8	-30	SLV FO 11	0.00255	0.00882	-0.0321	0	0	0
5	70585.8	6374.8	-30	SLV FO 12	0.00255	0.00882	-0.0321	0	0	0
5	70585.8	6374.8	-30	SLV FO 13	0.00057	0.00299	-0.0321	0	0	0
5	70585.8	6374.8	-30	SLV FO 14	0.00057	0.00299	-0.0321	0	0	0
5	70585.8	6374.8	-30	SLV FO 15	0.00057	0.00568	-0.0321	0	0	0
5	70585.8	6374.8	-30	SLV FO 16	0.00057	0.00568	-0.0321	0	0	0
6	70617.8	6374.8	-30	SLU 1	0	0	-0.0403	0	0	0
6	70617.8	6374.8	-30	SLU 2	0	0.00604	-0.0403	0	0	0
6	70617.8	6374.8	-30	SLU 3	0.00423	0.00604	-0.0403	0	0	0
6	70617.8	6374.8	-30	SLU 4	0.00604	0	-0.0403	0	0	0
6	70617.8	6374.8	-30	SLU 5	0.00604	0.00423	-0.0403	0	0	0
6	70617.8	6374.8	-30	SLU 6	0	0.0119	-0.0403	0	0	0
6	70617.8	6374.8	-30	SLU 7	0.00423	0.0119	-0.0403	0	0	0
6	70617.8	6374.8	-30	SLU 8	0.00604	0.00586	-0.0403	0	0	0
6	70617.8	6374.8	-30	SLU 9	0.00604	0.01009	-0.0403	0	0	0
6	70617.8	6374.8	-30	SLU 10	0	0.00586	-0.0403	0	0	0
6	70617.8	6374.8	-30	SLU 11	0	0.01009	-0.0403	0	0	0
6	70617.8	6374.8	-30	SLU 12	0.00423	0.00586	-0.0403	0	0	0
6	70617.8	6374.8	-30	SLU 13	0.00423	0.01009	-0.0403	0	0	0
6	70617.8	6374.8	-30	SLU 14	0	0	-0.02799	0	0	0
6	70617.8	6374.8	-30	SLU 15	0	0.00604	-0.02799	0	0	0
6	70617.8	6374.8	-30	SLU 16	0.00423	0.00604	-0.02799	0	0	0
6	70617.8	6374.8	-30	SLU 17	0.00604	0	-0.02799	0	0	0
6	70617.8	6374.8	-30	SLU 18	0.00604	0.00423	-0.02799	0	0	0
6	70617.8	6374.8	-30	SLU 19	0	0.0119	-0.02799	0	0	0
6	70617.8	6374.8	-30	SLU 20	0.00423	0.0119	-0.02799	0	0	0
6	70617.8	6374.8	-30	SLU 21	0.00604	0.00586	-0.02799	0	0	0
6	70617.8	6374.8	-30	SLU 22	0.00604	0.01009	-0.02799	0	0	0
6	70617.8	6374.8	-30	SLU 23	0	0.00586	-0.02799	0	0	0
6	70617.8	6374.8	-30	SLU 24	0	0.01009	-0.02799	0	0	0
6	70617.8	6374.8	-30	SLU 25	0.00423	0.00586	-0.02799	0	0	0
6	70617.8	6374.8	-30	SLU 26	0.00423	0.01009	-0.02799	0	0	0
6	70617.8	6374.8	-30	SLU 27	0	0	-0.05239	0	0	0
6	70617.8	6374.8	-30	SLU 28	0	0.00604	-0.05239	0	0	0
6	70617.8	6374.8	-30	SLU 29	0.00423	0.00604	-0.05239	0	0	0
6	70617.8	6374.8	-30	SLU 30	0.00604	0	-0.05239	0	0	0
6	70617.8	6374.8	-30	SLU 31	0.00604	0.00423	-0.05239	0	0	0

Ind.	Nodo			Cont. n.br.	spostamento			rotazione		
	x	y	z		ux	uy	uz	rx	ry	rz
6	70617.8	6374.8	-30	SLU 32	0	0.0119	-0.05239	0	0	0
6	70617.8	6374.8	-30	SLU 33	0.00423	0.0119	-0.05239	0	0	0
6	70617.8	6374.8	-30	SLU 34	0.00604	0.00586	-0.05239	0	0	0
6	70617.8	6374.8	-30	SLU 35	0.00604	0.01009	-0.05239	0	0	0
6	70617.8	6374.8	-30	SLU 36	0	0.00586	-0.05239	0	0	0
6	70617.8	6374.8	-30	SLU 37	0	0.01009	-0.05239	0	0	0
6	70617.8	6374.8	-30	SLU 38	0.00423	0.00586	-0.05239	0	0	0
6	70617.8	6374.8	-30	SLU 39	0.00423	0.01009	-0.05239	0	0	0
6	70617.8	6374.8	-30	SLU 40	0	0	-0.04008	0	0	0
6	70617.8	6374.8	-30	SLU 41	0	0.00604	-0.04008	0	0	0
6	70617.8	6374.8	-30	SLU 42	0.00423	0.00604	-0.04008	0	0	0
6	70617.8	6374.8	-30	SLU 43	0.00604	0	-0.04008	0	0	0
6	70617.8	6374.8	-30	SLU 44	0.00604	0.00423	-0.04008	0	0	0
6	70617.8	6374.8	-30	SLU 45	0	0.0119	-0.04008	0	0	0
6	70617.8	6374.8	-30	SLU 46	0.00423	0.0119	-0.04008	0	0	0
6	70617.8	6374.8	-30	SLU 47	0.00604	0.00586	-0.04008	0	0	0
6	70617.8	6374.8	-30	SLU 48	0.00604	0.01009	-0.04008	0	0	0
6	70617.8	6374.8	-30	SLU 49	0	0.00586	-0.04008	0	0	0
6	70617.8	6374.8	-30	SLU 50	0	0.01009	-0.04008	0	0	0
6	70617.8	6374.8	-30	SLU 51	0.00423	0.00586	-0.04008	0	0	0
6	70617.8	6374.8	-30	SLU 52	0.00423	0.01009	-0.04008	0	0	0
6	70617.8	6374.8	-30	SLE RA 1	0	0	-0.0321	0	0	0
6	70617.8	6374.8	-30	SLE RA 2	0	0.00403	-0.0321	0	0	0
6	70617.8	6374.8	-30	SLE RA 3	0.00282	0.00403	-0.0321	0	0	0
6	70617.8	6374.8	-30	SLE RA 4	0	0.00403	-0.0321	0	0	0
6	70617.8	6374.8	-30	SLE RA 5	0.00403	0.00282	-0.0321	0	0	0
6	70617.8	6374.8	-30	SLE RA 6	0	0.00793	-0.0321	0	0	0
6	70617.8	6374.8	-30	SLE RA 7	0.00282	0.00793	-0.0321	0	0	0
6	70617.8	6374.8	-30	SLE RA 8	0.00403	0.00391	-0.0321	0	0	0
6	70617.8	6374.8	-30	SLE RA 9	0.00403	0.00672	-0.0321	0	0	0
6	70617.8	6374.8	-30	SLE RA 10	0	0.00391	-0.0321	0	0	0
6	70617.8	6374.8	-30	SLE RA 11	0	0.00672	-0.0321	0	0	0
6	70617.8	6374.8	-30	SLE RA 12	0.00282	0.00391	-0.0321	0	0	0
6	70617.8	6374.8	-30	SLE RA 13	0.00282	0.00672	-0.0321	0	0	0
6	70617.8	6374.8	-30	SLE FR 1	0	0	-0.0321	0	0	0
6	70617.8	6374.8	-30	SLE FR 2	0	0.00201	-0.0321	0	0	0
6	70617.8	6374.8	-30	SLE FR 3	0.00121	0.00201	-0.0321	0	0	0
6	70617.8	6374.8	-30	SLE FR 4	0	0.00201	-0.0321	0	0	0
6	70617.8	6374.8	-30	SLE FR 5	0.00201	0.00121	-0.0321	0	0	0
6	70617.8	6374.8	-30	SLE FR 6	0	0.00514	-0.0321	0	0	0
6	70617.8	6374.8	-30	SLE FR 7	0.00121	0.00514	-0.0321	0	0	0
6	70617.8	6374.8	-30	SLE FR 8	0.00201	0.00313	-0.0321	0	0	0
6	70617.8	6374.8	-30	SLE FR 9	0.00201	0.00433	-0.0321	0	0	0
6	70617.8	6374.8	-30	SLE FR 10	0	0.00352	-0.0321	0	0	0
6	70617.8	6374.8	-30	SLE FR 11	0	0.00472	-0.0321	0	0	0
6	70617.8	6374.8	-30	SLE FR 12	0.00121	0.00352	-0.0321	0	0	0
6	70617.8	6374.8	-30	SLE FR 13	0.00121	0.00472	-0.0321	0	0	0
6	70617.8	6374.8	-30	SLE QP 1	0	0	-0.0321	0	0	0
6	70617.8	6374.8	-30	SLE QP 2	0	0.00121	-0.0321	0	0	0
6	70617.8	6374.8	-30	SLE QP 3	0.00121	0	-0.0321	0	0	0
6	70617.8	6374.8	-30	SLE QP 4	0.00121	0.00121	-0.0321	0	0	0
6	70617.8	6374.8	-30	SLE QP 5	0	0.00313	-0.0321	0	0	0
6	70617.8	6374.8	-30	SLE QP 6	0	0.00433	-0.0321	0	0	0
6	70617.8	6374.8	-30	SLE QP 7	0.00121	0.00313	-0.0321	0	0	0
6	70617.8	6374.8	-30	SLE QP 8	0.00121	0.00433	-0.0321	0	0	0
6	70617.8	6374.8	-30	SLD 1	-0.0053	0.00238	-0.0321	0	0	0
6	70617.8	6374.8	-30	SLD 2	-0.0053	0.00238	-0.0321	0	0	0
6	70617.8	6374.8	-30	SLD 3	-0.0053	0.00628	-0.0321	0	0	0
6	70617.8	6374.8	-30	SLD 4	-0.0053	0.00628	-0.0321	0	0	0
6	70617.8	6374.8	-30	SLD 5	-0.00074	-0.00217	-0.0321	0	0	0
6	70617.8	6374.8	-30	SLD 6	-0.00074	-0.00217	-0.0321	0	0	0
6	70617.8	6374.8	-30	SLD 7	-0.00074	0.01084	-0.0321	0	0	0
6	70617.8	6374.8	-30	SLD 8	-0.00074	0.01084	-0.0321	0	0	0
6	70617.8	6374.8	-30	SLD 9	0.00316	-0.00217	-0.0321	0	0	0
6	70617.8	6374.8	-30	SLD 10	0.00316	-0.00217	-0.0321	0	0	0
6	70617.8	6374.8	-30	SLD 11	0.00316	0.01084	-0.0321	0	0	0
6	70617.8	6374.8	-30	SLD 12	0.00316	0.01084	-0.0321	0	0	0
6	70617.8	6374.8	-30	SLD 13	0.00771	0.00238	-0.0321	0	0	0
6	70617.8	6374.8	-30	SLD 14	0.00771	0.00238	-0.0321	0	0	0
6	70617.8	6374.8	-30	SLD 15	0.00771	0.00628	-0.0321	0	0	0
6	70617.8	6374.8	-30	SLD 16	0.00771	0.00628	-0.0321	0	0	0
6	70617.8	6374.8	-30	SLV 1	-0.00287	0.00311	-0.0321	0	0	0
6	70617.8	6374.8	-30	SLV 2	-0.00287	0.00311	-0.0321	0	0	0
6	70617.8	6374.8	-30	SLV 3	-0.00287	0.00556	-0.0321	0	0	0
6	70617.8	6374.8	-30	SLV 4	-0.00287	0.00556	-0.0321	0	0	0
6	70617.8	6374.8	-30	SLV 5	-0.00002	0.00025	-0.0321	0	0	0
6	70617.8	6374.8	-30	SLV 6	-0.00002	0.00025	-0.0321	0	0	0
6	70617.8	6374.8	-30	SLV 7	-0.00002	0.00841	-0.0321	0	0	0
6	70617.8	6374.8	-30	SLV 8	-0.00002	0.00841	-0.0321	0	0	0
6	70617.8	6374.8	-30	SLV 9	0.00243	0.00025	-0.0321	0	0	0
6	70617.8	6374.8	-30	SLV 10	0.00243	0.00025	-0.0321	0	0	0
6	70617.8	6374.8	-30	SLV 11	0.00243	0.00841	-0.0321	0	0	0
6	70617.8	6374.8	-30	SLV 12	0.00243	0.00841	-0.0321	0	0	0
6	70617.8	6374.8	-30	SLV 13	0.00529	0.00311	-0.0321	0	0	0
6	70617.8	6374.8	-30	SLV 14	0.00529	0.00311	-0.0321	0	0	0
6	70617.8	6374.8	-30	SLV 15	0.00529	0.00556	-0.0321	0	0	0
6	70617.8	6374.8	-30	SLV 16	0.00529	0.00556	-0.0321	0	0	0
6	70617.8	6374.8	-30	SLV FO 1	-0.00328	0.00299	-0.0321	0	0	0
6	70617.8	6374.8	-30	SLV FO 2	-0.00328	0.00299	-0.0321	0	0	0
6	70617.8	6374.8	-30	SLV FO 3	-0.00328	0.00568	-0.0321	0	0	0
6	70617.8	6374.8	-30	SLV FO 4	-0.00328	0.00568	-0.0321	0	0	0
6	70617.8	6374.8	-30	SLV FO 5	-0.00014	-0.00015	-0.0321	0	0	0
6	70617.8	6374.8	-30	SLV FO 6	-0.00014	-0.00015	-0.0321	0	0	0
6	70617.8	6374.8	-30	SLV FO 7	-0.00014	0.00882	-0.0321	0	0	0
6	70617.8	6374.8	-30	SLV FO 8	-0.00014	0.00882	-0.0321	0	0	0

Ind.	Nodo			Cont. n.br.	spostamento			rotazione		
	x	y	z		ux	uy	uz	rx	ry	rz
6	70617.8	6374.8	-30	SLV FO 9	0.00255	-0.00015	-0.0321	0	0	0
6	70617.8	6374.8	-30	SLV FO 10	0.00255	-0.00015	-0.0321	0	0	0
6	70617.8	6374.8	-30	SLV FO 11	0.00255	0.00882	-0.0321	0	0	0
6	70617.8	6374.8	-30	SLV FO 12	0.00255	0.00882	-0.0321	0	0	0
6	70617.8	6374.8	-30	SLV FO 13	0.0057	0.00299	-0.0321	0	0	0
6	70617.8	6374.8	-30	SLV FO 14	0.0057	0.00299	-0.0321	0	0	0
6	70617.8	6374.8	-30	SLV FO 15	0.0057	0.00568	-0.0321	0	0	0
6	70617.8	6374.8	-30	SLV FO 16	0.0057	0.00568	-0.0321	0	0	0
7	70489.8	6406.8	-30	SLU 1	0	0	-0.0403	0	0	0
7	70489.8	6406.8	-30	SLU 2	0	0.00604	-0.0403	0	0	0
7	70489.8	6406.8	-30	SLU 3	0.00423	0.00604	-0.0403	0	0	0
7	70489.8	6406.8	-30	SLU 4	0.00604	0	-0.0403	0	0	0
7	70489.8	6406.8	-30	SLU 5	0.00604	0.00423	-0.0403	0	0	0
7	70489.8	6406.8	-30	SLU 6	0	0.0119	-0.0403	0	0	0
7	70489.8	6406.8	-30	SLU 7	0.00423	0.0119	-0.0403	0	0	0
7	70489.8	6406.8	-30	SLU 8	0.00604	0.00586	-0.0403	0	0	0
7	70489.8	6406.8	-30	SLU 9	0.00604	0.01009	-0.0403	0	0	0
7	70489.8	6406.8	-30	SLU 10	0	0.00586	-0.0403	0	0	0
7	70489.8	6406.8	-30	SLU 11	0	0.01009	-0.0403	0	0	0
7	70489.8	6406.8	-30	SLU 12	0.00423	0.00586	-0.0403	0	0	0
7	70489.8	6406.8	-30	SLU 13	0.00423	0.01009	-0.0403	0	0	0
7	70489.8	6406.8	-30	SLU 14	0	0	-0.02799	0	0	0
7	70489.8	6406.8	-30	SLU 15	0	0.00604	-0.02799	0	0	0
7	70489.8	6406.8	-30	SLU 16	0.00423	0.00604	-0.02799	0	0	0
7	70489.8	6406.8	-30	SLU 17	0.00604	0	-0.02799	0	0	0
7	70489.8	6406.8	-30	SLU 18	0.00604	0.00423	-0.02799	0	0	0
7	70489.8	6406.8	-30	SLU 19	0	0.0119	-0.02799	0	0	0
7	70489.8	6406.8	-30	SLU 20	0.00423	0.0119	-0.02799	0	0	0
7	70489.8	6406.8	-30	SLU 21	0.00604	0.00586	-0.02799	0	0	0
7	70489.8	6406.8	-30	SLU 22	0.00604	0.01009	-0.02799	0	0	0
7	70489.8	6406.8	-30	SLU 23	0	0.00586	-0.02799	0	0	0
7	70489.8	6406.8	-30	SLU 24	0	0.01009	-0.02799	0	0	0
7	70489.8	6406.8	-30	SLU 25	0.00423	0.00586	-0.02799	0	0	0
7	70489.8	6406.8	-30	SLU 26	0.00423	0.01009	-0.02799	0	0	0
7	70489.8	6406.8	-30	SLU 27	0	0	-0.05239	0	0	0
7	70489.8	6406.8	-30	SLU 28	0	0.00604	-0.05239	0	0	0
7	70489.8	6406.8	-30	SLU 29	0.00423	0.00604	-0.05239	0	0	0
7	70489.8	6406.8	-30	SLU 30	0.00604	0	-0.05239	0	0	0
7	70489.8	6406.8	-30	SLU 31	0.00604	0.00423	-0.05239	0	0	0
7	70489.8	6406.8	-30	SLU 32	0	0.0119	-0.05239	0	0	0
7	70489.8	6406.8	-30	SLU 33	0.00423	0.0119	-0.05239	0	0	0
7	70489.8	6406.8	-30	SLU 34	0.00604	0.00586	-0.05239	0	0	0
7	70489.8	6406.8	-30	SLU 35	0.00604	0.01009	-0.05239	0	0	0
7	70489.8	6406.8	-30	SLU 36	0	0.00586	-0.05239	0	0	0
7	70489.8	6406.8	-30	SLU 37	0	0.01009	-0.05239	0	0	0
7	70489.8	6406.8	-30	SLU 38	0.00423	0.00586	-0.05239	0	0	0
7	70489.8	6406.8	-30	SLU 39	0.00423	0.01009	-0.05239	0	0	0
7	70489.8	6406.8	-30	SLU 40	0	0	-0.04008	0	0	0
7	70489.8	6406.8	-30	SLU 41	0	0.00604	-0.04008	0	0	0
7	70489.8	6406.8	-30	SLU 42	0.00423	0.00604	-0.04008	0	0	0
7	70489.8	6406.8	-30	SLU 43	0.00604	0	-0.04008	0	0	0
7	70489.8	6406.8	-30	SLU 44	0.00604	0.00423	-0.04008	0	0	0
7	70489.8	6406.8	-30	SLU 45	0	0.0119	-0.04008	0	0	0
7	70489.8	6406.8	-30	SLU 46	0.00423	0.0119	-0.04008	0	0	0
7	70489.8	6406.8	-30	SLU 47	0.00604	0.00586	-0.04008	0	0	0
7	70489.8	6406.8	-30	SLU 48	0.00604	0.01009	-0.04008	0	0	0
7	70489.8	6406.8	-30	SLU 49	0	0.00586	-0.04008	0	0	0
7	70489.8	6406.8	-30	SLU 50	0	0.01009	-0.04008	0	0	0
7	70489.8	6406.8	-30	SLU 51	0.00423	0.00586	-0.04008	0	0	0
7	70489.8	6406.8	-30	SLU 52	0.00423	0.01009	-0.04008	0	0	0
7	70489.8	6406.8	-30	SLE RA 1	0	0	-0.0321	0	0	0
7	70489.8	6406.8	-30	SLE RA 2	0	0.00403	-0.0321	0	0	0
7	70489.8	6406.8	-30	SLE RA 3	0.00282	0.00403	-0.0321	0	0	0
7	70489.8	6406.8	-30	SLE RA 4	0.00403	0	-0.0321	0	0	0
7	70489.8	6406.8	-30	SLE RA 5	0.00403	0.00282	-0.0321	0	0	0
7	70489.8	6406.8	-30	SLE RA 6	0	0.00793	-0.0321	0	0	0
7	70489.8	6406.8	-30	SLE RA 7	0.00282	0.00793	-0.0321	0	0	0
7	70489.8	6406.8	-30	SLE RA 8	0.00403	0.00391	-0.0321	0	0	0
7	70489.8	6406.8	-30	SLE RA 9	0.00403	0.00672	-0.0321	0	0	0
7	70489.8	6406.8	-30	SLE RA 10	0	0.00391	-0.0321	0	0	0
7	70489.8	6406.8	-30	SLE RA 11	0	0.00672	-0.0321	0	0	0
7	70489.8	6406.8	-30	SLE RA 12	0.00282	0.00391	-0.0321	0	0	0
7	70489.8	6406.8	-30	SLE RA 13	0.00282	0.00672	-0.0321	0	0	0
7	70489.8	6406.8	-30	SLE FR 1	0	0	-0.0321	0	0	0
7	70489.8	6406.8	-30	SLE FR 2	0	0.00201	-0.0321	0	0	0
7	70489.8	6406.8	-30	SLE FR 3	0.00121	0.00201	-0.0321	0	0	0
7	70489.8	6406.8	-30	SLE FR 4	0.00201	0	-0.0321	0	0	0
7	70489.8	6406.8	-30	SLE FR 5	0.00201	0.00121	-0.0321	0	0	0
7	70489.8	6406.8	-30	SLE FR 6	0	0.00514	-0.0321	0	0	0
7	70489.8	6406.8	-30	SLE FR 7	0.00121	0.00514	-0.0321	0	0	0
7	70489.8	6406.8	-30	SLE FR 8	0.00201	0.00313	-0.0321	0	0	0
7	70489.8	6406.8	-30	SLE FR 9	0.00201	0.00433	-0.0321	0	0	0
7	70489.8	6406.8	-30	SLE FR 10	0	0.00352	-0.0321	0	0	0
7	70489.8	6406.8	-30	SLE FR 11	0	0.00472	-0.0321	0	0	0
7	70489.8	6406.8	-30	SLE FR 12	0.00121	0.00352	-0.0321	0	0	0
7	70489.8	6406.8	-30	SLE FR 13	0.00121	0.00472	-0.0321	0	0	0
7	70489.8	6406.8	-30	SLE QP 1	0	0	-0.0321	0	0	0
7	70489.8	6406.8	-30	SLE QP 2	0	0.00121	-0.0321	0	0	0
7	70489.8	6406.8	-30	SLE QP 3	0.00121	0	-0.0321	0	0	0
7	70489.8	6406.8	-30	SLE QP 4	0.00121	0.00121	-0.0321	0	0	0
7	70489.8	6406.8	-30	SLE QP 5	0	0.00313	-0.0321	0	0	0
7	70489.8	6406.8	-30	SLE QP 6	0	0.00433	-0.0321	0	0	0
7	70489.8	6406.8	-30	SLE QP 7	0.00121	0.00313	-0.0321	0	0	0
7	70489.8	6406.8	-30	SLE QP 8	0.00121	0.00433	-0.0321	0	0	0
7	70489.8	6406.8	-30	SLD 1	-0.0053	0.00238	-0.0321	0	0	0

Ind.	Nodo			Cont. n.br.	spostamento			rotazione		
	x	y	z		ux	uy	uz	rx	ry	rz
7	70489.8	6406.8	-30	SLD 2	-0.0053	0.00238	-0.0321	0	0	0
7	70489.8	6406.8	-30	SLD 3	-0.0053	0.00628	-0.0321	0	0	0
7	70489.8	6406.8	-30	SLD 4	-0.0053	0.00628	-0.0321	0	0	0
7	70489.8	6406.8	-30	SLD 5	-0.00074	-0.00217	-0.0321	0	0	0
7	70489.8	6406.8	-30	SLD 6	-0.00074	-0.00217	-0.0321	0	0	0
7	70489.8	6406.8	-30	SLD 7	-0.00074	0.01084	-0.0321	0	0	0
7	70489.8	6406.8	-30	SLD 8	-0.00074	0.01084	-0.0321	0	0	0
7	70489.8	6406.8	-30	SLD 9	0.00316	-0.00217	-0.0321	0	0	0
7	70489.8	6406.8	-30	SLD 10	0.00316	-0.00217	-0.0321	0	0	0
7	70489.8	6406.8	-30	SLD 11	0.00316	0.01084	-0.0321	0	0	0
7	70489.8	6406.8	-30	SLD 12	0.00316	0.01084	-0.0321	0	0	0
7	70489.8	6406.8	-30	SLD 13	0.00771	0.00238	-0.0321	0	0	0
7	70489.8	6406.8	-30	SLD 14	0.00771	0.00238	-0.0321	0	0	0
7	70489.8	6406.8	-30	SLD 15	0.00771	0.00628	-0.0321	0	0	0
7	70489.8	6406.8	-30	SLD 16	0.00771	0.00628	-0.0321	0	0	0
7	70489.8	6406.8	-30	SLV 1	-0.00287	0.00311	-0.0321	0	0	0
7	70489.8	6406.8	-30	SLV 2	-0.00287	0.00311	-0.0321	0	0	0
7	70489.8	6406.8	-30	SLV 3	-0.00287	0.00556	-0.0321	0	0	0
7	70489.8	6406.8	-30	SLV 4	-0.00287	0.00556	-0.0321	0	0	0
7	70489.8	6406.8	-30	SLV 5	-0.00002	0.00025	-0.0321	0	0	0
7	70489.8	6406.8	-30	SLV 6	-0.00002	0.00025	-0.0321	0	0	0
7	70489.8	6406.8	-30	SLV 7	-0.00002	0.00841	-0.0321	0	0	0
7	70489.8	6406.8	-30	SLV 8	-0.00002	0.00841	-0.0321	0	0	0
7	70489.8	6406.8	-30	SLV 9	0.00243	0.00025	-0.0321	0	0	0
7	70489.8	6406.8	-30	SLV 10	0.00243	0.00025	-0.0321	0	0	0
7	70489.8	6406.8	-30	SLV 11	0.00243	0.00841	-0.0321	0	0	0
7	70489.8	6406.8	-30	SLV 12	0.00243	0.00841	-0.0321	0	0	0
7	70489.8	6406.8	-30	SLV 13	0.00529	0.00311	-0.0321	0	0	0
7	70489.8	6406.8	-30	SLV 14	0.00529	0.00311	-0.0321	0	0	0
7	70489.8	6406.8	-30	SLV 15	0.00529	0.00556	-0.0321	0	0	0
7	70489.8	6406.8	-30	SLV 16	0.00529	0.00556	-0.0321	0	0	0
7	70489.8	6406.8	-30	SLV FO 1	-0.00328	0.00299	-0.0321	0	0	0
7	70489.8	6406.8	-30	SLV FO 2	-0.00328	0.00299	-0.0321	0	0	0
7	70489.8	6406.8	-30	SLV FO 3	-0.00328	0.00568	-0.0321	0	0	0
7	70489.8	6406.8	-30	SLV FO 4	-0.00328	0.00568	-0.0321	0	0	0
7	70489.8	6406.8	-30	SLV FO 5	-0.00014	-0.00015	-0.0321	0	0	0
7	70489.8	6406.8	-30	SLV FO 6	-0.00014	-0.00015	-0.0321	0	0	0
7	70489.8	6406.8	-30	SLV FO 7	-0.00014	0.00882	-0.0321	0	0	0
7	70489.8	6406.8	-30	SLV FO 8	-0.00014	0.00882	-0.0321	0	0	0
7	70489.8	6406.8	-30	SLV FO 9	0.00255	-0.00015	-0.0321	0	0	0
7	70489.8	6406.8	-30	SLV FO 10	0.00255	-0.00015	-0.0321	0	0	0
7	70489.8	6406.8	-30	SLV FO 11	0.00255	0.00882	-0.0321	0	0	0
7	70489.8	6406.8	-30	SLV FO 12	0.00255	0.00882	-0.0321	0	0	0
7	70489.8	6406.8	-30	SLV FO 13	0.0057	0.00299	-0.0321	0	0	0
7	70489.8	6406.8	-30	SLV FO 14	0.0057	0.00299	-0.0321	0	0	0
7	70489.8	6406.8	-30	SLV FO 15	0.0057	0.00568	-0.0321	0	0	0
7	70489.8	6406.8	-30	SLV FO 16	0.0057	0.00568	-0.0321	0	0	0
8	70521.8	6406.8	-30	SLU 1	0	0	-0.0403	0	0	0
8	70521.8	6406.8	-30	SLU 2	0	0.00604	-0.0403	0	0	0
8	70521.8	6406.8	-30	SLU 3	0.00423	0.00604	-0.0403	0	0	0
8	70521.8	6406.8	-30	SLU 4	0	0	-0.0403	0	0	0
8	70521.8	6406.8	-30	SLU 5	0.00604	0.00423	-0.0403	0	0	0
8	70521.8	6406.8	-30	SLU 6	0	0.0119	-0.0403	0	0	0
8	70521.8	6406.8	-30	SLU 7	0.00423	0.0119	-0.0403	0	0	0
8	70521.8	6406.8	-30	SLU 8	0.00604	0.00586	-0.0403	0	0	0
8	70521.8	6406.8	-30	SLU 9	0.00604	0.01009	-0.0403	0	0	0
8	70521.8	6406.8	-30	SLU 10	0	0.00586	-0.0403	0	0	0
8	70521.8	6406.8	-30	SLU 11	0	0.01009	-0.0403	0	0	0
8	70521.8	6406.8	-30	SLU 12	0.00423	0.00586	-0.0403	0	0	0
8	70521.8	6406.8	-30	SLU 13	0.00423	0.01009	-0.0403	0	0	0
8	70521.8	6406.8	-30	SLU 14	0	0	-0.02799	0	0	0
8	70521.8	6406.8	-30	SLU 15	0	0.00604	-0.02799	0	0	0
8	70521.8	6406.8	-30	SLU 16	0.00423	0.00604	-0.02799	0	0	0
8	70521.8	6406.8	-30	SLU 17	0.00604	0	-0.02799	0	0	0
8	70521.8	6406.8	-30	SLU 18	0.00604	0.00423	-0.02799	0	0	0
8	70521.8	6406.8	-30	SLU 19	0	0.0119	-0.02799	0	0	0
8	70521.8	6406.8	-30	SLU 20	0.00423	0.0119	-0.02799	0	0	0
8	70521.8	6406.8	-30	SLU 21	0.00604	0.00586	-0.02799	0	0	0
8	70521.8	6406.8	-30	SLU 22	0.00604	0.01009	-0.02799	0	0	0
8	70521.8	6406.8	-30	SLU 23	0	0.00586	-0.02799	0	0	0
8	70521.8	6406.8	-30	SLU 24	0	0.01009	-0.02799	0	0	0
8	70521.8	6406.8	-30	SLU 25	0.00423	0.00586	-0.02799	0	0	0
8	70521.8	6406.8	-30	SLU 26	0.00423	0.01009	-0.02799	0	0	0
8	70521.8	6406.8	-30	SLU 27	0	0	-0.05239	0	0	0
8	70521.8	6406.8	-30	SLU 28	0	0.00604	-0.05239	0	0	0
8	70521.8	6406.8	-30	SLU 29	0.00423	0.00604	-0.05239	0	0	0
8	70521.8	6406.8	-30	SLU 30	0.00604	0	-0.05239	0	0	0
8	70521.8	6406.8	-30	SLU 31	0.00604	0.00423	-0.05239	0	0	0
8	70521.8	6406.8	-30	SLU 32	0	0.0119	-0.05239	0	0	0
8	70521.8	6406.8	-30	SLU 33	0.00423	0.0119	-0.05239	0	0	0
8	70521.8	6406.8	-30	SLU 34	0.00604	0.00586	-0.05239	0	0	0
8	70521.8	6406.8	-30	SLU 35	0.00604	0.01009	-0.05239	0	0	0
8	70521.8	6406.8	-30	SLU 36	0	0.00586	-0.05239	0	0	0
8	70521.8	6406.8	-30	SLU 37	0	0.01009	-0.05239	0	0	0
8	70521.8	6406.8	-30	SLU 38	0.00423	0.00586	-0.05239	0	0	0
8	70521.8	6406.8	-30	SLU 39	0.00423	0.01009	-0.05239	0	0	0
8	70521.8	6406.8	-30	SLU 40	0	0	-0.04008	0	0	0
8	70521.8	6406.8	-30	SLU 41	0	0.00604	-0.04008	0	0	0
8	70521.8	6406.8	-30	SLU 42	0.00423	0.00604	-0.04008	0	0	0
8	70521.8	6406.8	-30	SLU 43	0.00604	0	-0.04008	0	0	0
8	70521.8	6406.8	-30	SLU 44	0.00604	0.00423	-0.04008	0	0	0
8	70521.8	6406.8	-30	SLU 45	0	0.0119	-0.04008	0	0	0
8	70521.8	6406.8	-30	SLU 46	0.00423	0.0119	-0.04008	0	0	0
8	70521.8	6406.8	-30	SLU 47	0.00604	0.00586	-0.04008	0	0	0
8	70521.8	6406.8	-30	SLU 48	0.00604	0.01009	-0.04008	0	0	0

Ind.	Nodo			Cont. n.br.	spostamento			rotazione		
	x	y	z		ux	uy	uz	rx	ry	rz
8	70521.8	6406.8	-30	SLU 49	0	0.00586	-0.04008	0	0	0
8	70521.8	6406.8	-30	SLU 50	0	0.01009	-0.04008	0	0	0
8	70521.8	6406.8	-30	SLU 51	0.00423	0.00586	-0.04008	0	0	0
8	70521.8	6406.8	-30	SLU 52	0.00423	0.01009	-0.04008	0	0	0
8	70521.8	6406.8	-30	SLE RA 1	0	0	-0.0321	0	0	0
8	70521.8	6406.8	-30	SLE RA 2	0	0.00403	-0.0321	0	0	0
8	70521.8	6406.8	-30	SLE RA 3	0.00282	0.00403	-0.0321	0	0	0
8	70521.8	6406.8	-30	SLE RA 4	0.00403	0	-0.0321	0	0	0
8	70521.8	6406.8	-30	SLE RA 5	0.00403	0.00282	-0.0321	0	0	0
8	70521.8	6406.8	-30	SLE RA 6	0	0.00793	-0.0321	0	0	0
8	70521.8	6406.8	-30	SLE RA 7	0.00282	0.00793	-0.0321	0	0	0
8	70521.8	6406.8	-30	SLE RA 8	0.00403	0.00391	-0.0321	0	0	0
8	70521.8	6406.8	-30	SLE RA 9	0.00403	0.00672	-0.0321	0	0	0
8	70521.8	6406.8	-30	SLE RA 10	0	0.00391	-0.0321	0	0	0
8	70521.8	6406.8	-30	SLE RA 11	0	0.00672	-0.0321	0	0	0
8	70521.8	6406.8	-30	SLE RA 12	0.00282	0.00391	-0.0321	0	0	0
8	70521.8	6406.8	-30	SLE RA 13	0.00282	0.00672	-0.0321	0	0	0
8	70521.8	6406.8	-30	SLE FR 1	0	0	-0.0321	0	0	0
8	70521.8	6406.8	-30	SLE FR 2	0	0.00201	-0.0321	0	0	0
8	70521.8	6406.8	-30	SLE FR 3	0.00121	0.00201	-0.0321	0	0	0
8	70521.8	6406.8	-30	SLE FR 4	0.00201	0	-0.0321	0	0	0
8	70521.8	6406.8	-30	SLE FR 5	0.00201	0.00121	-0.0321	0	0	0
8	70521.8	6406.8	-30	SLE FR 6	0	0.00514	-0.0321	0	0	0
8	70521.8	6406.8	-30	SLE FR 7	0.00121	0.00514	-0.0321	0	0	0
8	70521.8	6406.8	-30	SLE FR 8	0.00201	0.00313	-0.0321	0	0	0
8	70521.8	6406.8	-30	SLE FR 9	0.00201	0.00433	-0.0321	0	0	0
8	70521.8	6406.8	-30	SLE FR 10	0	0.00352	-0.0321	0	0	0
8	70521.8	6406.8	-30	SLE FR 11	0	0.00472	-0.0321	0	0	0
8	70521.8	6406.8	-30	SLE FR 12	0.00121	0.00352	-0.0321	0	0	0
8	70521.8	6406.8	-30	SLE FR 13	0.00121	0.00472	-0.0321	0	0	0
8	70521.8	6406.8	-30	SLE QP 1	0	0	-0.0321	0	0	0
8	70521.8	6406.8	-30	SLE QP 2	0	0.00121	-0.0321	0	0	0
8	70521.8	6406.8	-30	SLE QP 3	0.00121	0	-0.0321	0	0	0
8	70521.8	6406.8	-30	SLE QP 4	0.00121	0.00121	-0.0321	0	0	0
8	70521.8	6406.8	-30	SLE QP 5	0	0.00313	-0.0321	0	0	0
8	70521.8	6406.8	-30	SLE QP 6	0	0.00433	-0.0321	0	0	0
8	70521.8	6406.8	-30	SLE QP 7	0.00121	0.00313	-0.0321	0	0	0
8	70521.8	6406.8	-30	SLE QP 8	0.00121	0.00433	-0.0321	0	0	0
8	70521.8	6406.8	-30	SLD 1	-0.0053	0.00238	-0.0321	0	0	0
8	70521.8	6406.8	-30	SLD 2	-0.0053	0.00238	-0.0321	0	0	0
8	70521.8	6406.8	-30	SLD 3	-0.0053	0.00628	-0.0321	0	0	0
8	70521.8	6406.8	-30	SLD 4	-0.0053	0.00628	-0.0321	0	0	0
8	70521.8	6406.8	-30	SLD 5	-0.00074	-0.00217	-0.0321	0	0	0
8	70521.8	6406.8	-30	SLD 6	-0.00074	-0.00217	-0.0321	0	0	0
8	70521.8	6406.8	-30	SLD 7	-0.00074	0.01084	-0.0321	0	0	0
8	70521.8	6406.8	-30	SLD 8	-0.00074	0.01084	-0.0321	0	0	0
8	70521.8	6406.8	-30	SLD 9	0.00316	-0.00217	-0.0321	0	0	0
8	70521.8	6406.8	-30	SLD 10	0.00316	-0.00217	-0.0321	0	0	0
8	70521.8	6406.8	-30	SLD 11	0.00316	0.01084	-0.0321	0	0	0
8	70521.8	6406.8	-30	SLD 12	0.00316	0.01084	-0.0321	0	0	0
8	70521.8	6406.8	-30	SLD 13	0.00771	0.00238	-0.0321	0	0	0
8	70521.8	6406.8	-30	SLD 14	0.00771	0.00238	-0.0321	0	0	0
8	70521.8	6406.8	-30	SLD 15	0.00771	0.00628	-0.0321	0	0	0
8	70521.8	6406.8	-30	SLD 16	0.00771	0.00628	-0.0321	0	0	0
8	70521.8	6406.8	-30	SLV 1	-0.00287	0.00311	-0.0321	0	0	0
8	70521.8	6406.8	-30	SLV 2	-0.00287	0.00311	-0.0321	0	0	0
8	70521.8	6406.8	-30	SLV 3	-0.00287	0.00556	-0.0321	0	0	0
8	70521.8	6406.8	-30	SLV 4	-0.00287	0.00556	-0.0321	0	0	0
8	70521.8	6406.8	-30	SLV 5	-0.00002	0.00025	-0.0321	0	0	0
8	70521.8	6406.8	-30	SLV 6	-0.00002	0.00025	-0.0321	0	0	0
8	70521.8	6406.8	-30	SLV 7	-0.00002	0.00841	-0.0321	0	0	0
8	70521.8	6406.8	-30	SLV 8	-0.00002	0.00841	-0.0321	0	0	0
8	70521.8	6406.8	-30	SLV 9	0.00243	0.00025	-0.0321	0	0	0
8	70521.8	6406.8	-30	SLV 10	0.00243	0.00025	-0.0321	0	0	0
8	70521.8	6406.8	-30	SLV 11	0.00243	0.00841	-0.0321	0	0	0
8	70521.8	6406.8	-30	SLV 12	0.00243	0.00841	-0.0321	0	0	0
8	70521.8	6406.8	-30	SLV 13	0.00529	0.00311	-0.0321	0	0	0
8	70521.8	6406.8	-30	SLV 14	0.00529	0.00311	-0.0321	0	0	0
8	70521.8	6406.8	-30	SLV 15	0.00529	0.00556	-0.0321	0	0	0
8	70521.8	6406.8	-30	SLV 16	0.00529	0.00556	-0.0321	0	0	0
8	70521.8	6406.8	-30	SLV FO 1	-0.00328	0.00299	-0.0321	0	0	0
8	70521.8	6406.8	-30	SLV FO 2	-0.00328	0.00299	-0.0321	0	0	0
8	70521.8	6406.8	-30	SLV FO 3	-0.00328	0.00568	-0.0321	0	0	0
8	70521.8	6406.8	-30	SLV FO 4	-0.00328	0.00568	-0.0321	0	0	0
8	70521.8	6406.8	-30	SLV FO 5	-0.00014	-0.00015	-0.0321	0	0	0
8	70521.8	6406.8	-30	SLV FO 6	-0.00014	-0.00015	-0.0321	0	0	0
8	70521.8	6406.8	-30	SLV FO 7	-0.00014	0.00882	-0.0321	0	0	0
8	70521.8	6406.8	-30	SLV FO 8	-0.00014	0.00882	-0.0321	0	0	0
8	70521.8	6406.8	-30	SLV FO 9	0.00255	-0.00015	-0.0321	0	0	0
8	70521.8	6406.8	-30	SLV FO 10	0.00255	-0.00015	-0.0321	0	0	0
8	70521.8	6406.8	-30	SLV FO 11	0.00255	0.00882	-0.0321	0	0	0
8	70521.8	6406.8	-30	SLV FO 12	0.00255	0.00882	-0.0321	0	0	0
8	70521.8	6406.8	-30	SLV FO 13	0.0057	0.00299	-0.0321	0	0	0
8	70521.8	6406.8	-30	SLV FO 14	0.0057	0.00299	-0.0321	0	0	0
8	70521.8	6406.8	-30	SLV FO 15	0.0057	0.00568	-0.0321	0	0	0
8	70521.8	6406.8	-30	SLV FO 16	0.0057	0.00568	-0.0321	0	0	0
9	70553.8	6406.8	-30	SLU 1	0	0	-0.0403	0	0	0
9	70553.8	6406.8	-30	SLU 2	0	0.00604	-0.0403	0	0	0
9	70553.8	6406.8	-30	SLU 3	0.00423	0.00604	-0.0403	0	0	0
9	70553.8	6406.8	-30	SLU 4	0	0	-0.0403	0	0	0
9	70553.8	6406.8	-30	SLU 5	0.00604	0.00423	-0.0403	0	0	0
9	70553.8	6406.8	-30	SLU 6	0	0.0119	-0.0403	0	0	0
9	70553.8	6406.8	-30	SLU 7	0.00423	0.0119	-0.0403	0	0	0
9	70553.8	6406.8	-30	SLU 8	0.00604	0.00586	-0.0403	0	0	0
9	70553.8	6406.8	-30	SLU 9	0.00604	0.01009	-0.0403	0	0	0

Ind.	Nodo			Cont. n.br.	spostamento			rotazione		
	x	y	z		ux	uy	uz	rx	ry	rz
9	70553.8	6406.8	-30	SLU 10	0	0.00586	-0.0403	0	0	0
9	70553.8	6406.8	-30	SLU 11	0	0.01009	-0.0403	0	0	0
9	70553.8	6406.8	-30	SLU 12	0.00423	0.00586	-0.0403	0	0	0
9	70553.8	6406.8	-30	SLU 13	0.00423	0.01009	-0.0403	0	0	0
9	70553.8	6406.8	-30	SLU 14	0	0	-0.02799	0	0	0
9	70553.8	6406.8	-30	SLU 15	0	0.00604	-0.02799	0	0	0
9	70553.8	6406.8	-30	SLU 16	0.00423	0.00604	-0.02799	0	0	0
9	70553.8	6406.8	-30	SLU 17	0.00604	0	-0.02799	0	0	0
9	70553.8	6406.8	-30	SLU 18	0.00604	0.00423	-0.02799	0	0	0
9	70553.8	6406.8	-30	SLU 19	0	0.0119	-0.02799	0	0	0
9	70553.8	6406.8	-30	SLU 20	0.00423	0.0119	-0.02799	0	0	0
9	70553.8	6406.8	-30	SLU 21	0.00604	0.00586	-0.02799	0	0	0
9	70553.8	6406.8	-30	SLU 22	0.00604	0.01009	-0.02799	0	0	0
9	70553.8	6406.8	-30	SLU 23	0	0.00586	-0.02799	0	0	0
9	70553.8	6406.8	-30	SLU 24	0	0.01009	-0.02799	0	0	0
9	70553.8	6406.8	-30	SLU 25	0.00423	0.00586	-0.02799	0	0	0
9	70553.8	6406.8	-30	SLU 26	0.00423	0.01009	-0.02799	0	0	0
9	70553.8	6406.8	-30	SLU 27	0	0	-0.05239	0	0	0
9	70553.8	6406.8	-30	SLU 28	0	0.00604	-0.05239	0	0	0
9	70553.8	6406.8	-30	SLU 29	0.00423	0.00604	-0.05239	0	0	0
9	70553.8	6406.8	-30	SLU 30	0.00604	0	-0.05239	0	0	0
9	70553.8	6406.8	-30	SLU 31	0.00604	0.00423	-0.05239	0	0	0
9	70553.8	6406.8	-30	SLU 32	0	0.0119	-0.05239	0	0	0
9	70553.8	6406.8	-30	SLU 33	0.00423	0.0119	-0.05239	0	0	0
9	70553.8	6406.8	-30	SLU 34	0.00604	0.00586	-0.05239	0	0	0
9	70553.8	6406.8	-30	SLU 35	0.00604	0.01009	-0.05239	0	0	0
9	70553.8	6406.8	-30	SLU 36	0	0.00586	-0.05239	0	0	0
9	70553.8	6406.8	-30	SLU 37	0	0.01009	-0.05239	0	0	0
9	70553.8	6406.8	-30	SLU 38	0.00423	0.00586	-0.05239	0	0	0
9	70553.8	6406.8	-30	SLU 39	0.00423	0.01009	-0.05239	0	0	0
9	70553.8	6406.8	-30	SLU 40	0	0	-0.04008	0	0	0
9	70553.8	6406.8	-30	SLU 41	0	0.00604	-0.04008	0	0	0
9	70553.8	6406.8	-30	SLU 42	0.00423	0.00604	-0.04008	0	0	0
9	70553.8	6406.8	-30	SLU 43	0.00604	0	-0.04008	0	0	0
9	70553.8	6406.8	-30	SLU 44	0.00604	0.00423	-0.04008	0	0	0
9	70553.8	6406.8	-30	SLU 45	0	0.0119	-0.04008	0	0	0
9	70553.8	6406.8	-30	SLU 46	0.00423	0.0119	-0.04008	0	0	0
9	70553.8	6406.8	-30	SLU 47	0.00604	0.00586	-0.04008	0	0	0
9	70553.8	6406.8	-30	SLU 48	0.00604	0.01009	-0.04008	0	0	0
9	70553.8	6406.8	-30	SLU 49	0	0.00586	-0.04008	0	0	0
9	70553.8	6406.8	-30	SLU 50	0	0.01009	-0.04008	0	0	0
9	70553.8	6406.8	-30	SLU 51	0.00423	0.00586	-0.04008	0	0	0
9	70553.8	6406.8	-30	SLU 52	0.00423	0.01009	-0.04008	0	0	0
9	70553.8	6406.8	-30	SLE RA 1	0	0	-0.0321	0	0	0
9	70553.8	6406.8	-30	SLE RA 2	0	0.00403	-0.0321	0	0	0
9	70553.8	6406.8	-30	SLE RA 3	0.00282	0.00403	-0.0321	0	0	0
9	70553.8	6406.8	-30	SLE RA 4	0	0	-0.0321	0	0	0
9	70553.8	6406.8	-30	SLE RA 5	0.00403	0.00282	-0.0321	0	0	0
9	70553.8	6406.8	-30	SLE RA 6	0	0.00793	-0.0321	0	0	0
9	70553.8	6406.8	-30	SLE RA 7	0.00282	0.00793	-0.0321	0	0	0
9	70553.8	6406.8	-30	SLE RA 8	0.00403	0.00391	-0.0321	0	0	0
9	70553.8	6406.8	-30	SLE RA 9	0.00403	0.00672	-0.0321	0	0	0
9	70553.8	6406.8	-30	SLE RA 10	0	0.00391	-0.0321	0	0	0
9	70553.8	6406.8	-30	SLE RA 11	0	0.00672	-0.0321	0	0	0
9	70553.8	6406.8	-30	SLE RA 12	0.00282	0.00391	-0.0321	0	0	0
9	70553.8	6406.8	-30	SLE RA 13	0.00282	0.00672	-0.0321	0	0	0
9	70553.8	6406.8	-30	SLE FR 1	0	0	-0.0321	0	0	0
9	70553.8	6406.8	-30	SLE FR 2	0	0.00201	-0.0321	0	0	0
9	70553.8	6406.8	-30	SLE FR 3	0.00121	0.00201	-0.0321	0	0	0
9	70553.8	6406.8	-30	SLE FR 4	0	0	-0.0321	0	0	0
9	70553.8	6406.8	-30	SLE FR 5	0.00201	0.00121	-0.0321	0	0	0
9	70553.8	6406.8	-30	SLE FR 6	0	0.00514	-0.0321	0	0	0
9	70553.8	6406.8	-30	SLE FR 7	0.00121	0.00514	-0.0321	0	0	0
9	70553.8	6406.8	-30	SLE FR 8	0.00201	0.00313	-0.0321	0	0	0
9	70553.8	6406.8	-30	SLE FR 9	0.00201	0.00433	-0.0321	0	0	0
9	70553.8	6406.8	-30	SLE FR 10	0	0.00352	-0.0321	0	0	0
9	70553.8	6406.8	-30	SLE FR 11	0	0.00472	-0.0321	0	0	0
9	70553.8	6406.8	-30	SLE FR 12	0.00121	0.00352	-0.0321	0	0	0
9	70553.8	6406.8	-30	SLE FR 13	0.00121	0.00472	-0.0321	0	0	0
9	70553.8	6406.8	-30	SLE QP 1	0	0	-0.0321	0	0	0
9	70553.8	6406.8	-30	SLE QP 2	0	0.00121	-0.0321	0	0	0
9	70553.8	6406.8	-30	SLE QP 3	0.00121	0	-0.0321	0	0	0
9	70553.8	6406.8	-30	SLE QP 4	0.00121	0.00121	-0.0321	0	0	0
9	70553.8	6406.8	-30	SLE QP 5	0	0.00313	-0.0321	0	0	0
9	70553.8	6406.8	-30	SLE QP 6	0	0.00433	-0.0321	0	0	0
9	70553.8	6406.8	-30	SLE QP 7	0.00121	0.00313	-0.0321	0	0	0
9	70553.8	6406.8	-30	SLE QP 8	0.00121	0.00433	-0.0321	0	0	0
9	70553.8	6406.8	-30	SLD 1	-0.0053	0.00238	-0.0321	0	0	0
9	70553.8	6406.8	-30	SLD 2	-0.0053	0.00238	-0.0321	0	0	0
9	70553.8	6406.8	-30	SLD 3	-0.0053	0.00628	-0.0321	0	0	0
9	70553.8	6406.8	-30	SLD 4	-0.0053	0.00628	-0.0321	0	0	0
9	70553.8	6406.8	-30	SLD 5	-0.00074	-0.00217	-0.0321	0	0	0
9	70553.8	6406.8	-30	SLD 6	-0.00074	-0.00217	-0.0321	0	0	0
9	70553.8	6406.8	-30	SLD 7	-0.00074	0.01084	-0.0321	0	0	0
9	70553.8	6406.8	-30	SLD 8	-0.00074	0.01084	-0.0321	0	0	0
9	70553.8	6406.8	-30	SLD 9	0.00316	-0.00217	-0.0321	0	0	0
9	70553.8	6406.8	-30	SLD 10	0.00316	-0.00217	-0.0321	0	0	0
9	70553.8	6406.8	-30	SLD 11	0.00316	0.01084	-0.0321	0	0	0
9	70553.8	6406.8	-30	SLD 12	0.00316	0.01084	-0.0321	0	0	0
9	70553.8	6406.8	-30	SLD 13	0.00771	0.00238	-0.0321	0	0	0
9	70553.8	6406.8	-30	SLD 14	0.00771	0.00238	-0.0321	0	0	0
9	70553.8	6406.8	-30	SLD 15	0.00771	0.00628	-0.0321	0	0	0
9	70553.8	6406.8	-30	SLD 16	0.00771	0.00628	-0.0321	0	0	0
9	70553.8	6406.8	-30	SLV 1	-0.00287	0.00311	-0.0321	0	0	0
9	70553.8	6406.8	-30	SLV 2	-0.00287	0.00311	-0.0321	0	0	0

Ind.	Nodo			Cont. n.br.	spostamento			rotazione		
	x	y	z		ux	uy	uz	rx	ry	rz
9	70553.8	6406.8	-30	SLV 3	-0.00287	0.00556	-0.0321	0	0	0
9	70553.8	6406.8	-30	SLV 4	-0.00287	0.00556	-0.0321	0	0	0
9	70553.8	6406.8	-30	SLV 5	-0.00002	0.00025	-0.0321	0	0	0
9	70553.8	6406.8	-30	SLV 6	-0.00002	0.00025	-0.0321	0	0	0
9	70553.8	6406.8	-30	SLV 7	-0.00002	0.00841	-0.0321	0	0	0
9	70553.8	6406.8	-30	SLV 8	-0.00002	0.00841	-0.0321	0	0	0
9	70553.8	6406.8	-30	SLV 9	0.00243	0.00025	-0.0321	0	0	0
9	70553.8	6406.8	-30	SLV 10	0.00243	0.00025	-0.0321	0	0	0
9	70553.8	6406.8	-30	SLV 11	0.00243	0.00841	-0.0321	0	0	0
9	70553.8	6406.8	-30	SLV 12	0.00243	0.00841	-0.0321	0	0	0
9	70553.8	6406.8	-30	SLV 13	0.00529	0.00311	-0.0321	0	0	0
9	70553.8	6406.8	-30	SLV 14	0.00529	0.00311	-0.0321	0	0	0
9	70553.8	6406.8	-30	SLV 15	0.00529	0.00556	-0.0321	0	0	0
9	70553.8	6406.8	-30	SLV 16	0.00529	0.00556	-0.0321	0	0	0
9	70553.8	6406.8	-30	SLV FO 1	-0.00328	0.00299	-0.0321	0	0	0
9	70553.8	6406.8	-30	SLV FO 2	-0.00328	0.00299	-0.0321	0	0	0
9	70553.8	6406.8	-30	SLV FO 3	-0.00328	0.00568	-0.0321	0	0	0
9	70553.8	6406.8	-30	SLV FO 4	-0.00328	0.00568	-0.0321	0	0	0
9	70553.8	6406.8	-30	SLV FO 5	-0.00014	-0.00015	-0.0321	0	0	0
9	70553.8	6406.8	-30	SLV FO 6	-0.00014	-0.00015	-0.0321	0	0	0
9	70553.8	6406.8	-30	SLV FO 7	-0.00014	0.00882	-0.0321	0	0	0
9	70553.8	6406.8	-30	SLV FO 8	-0.00014	0.00882	-0.0321	0	0	0
9	70553.8	6406.8	-30	SLV FO 9	0.00255	-0.00015	-0.0321	0	0	0
9	70553.8	6406.8	-30	SLV FO 10	0.00255	-0.00015	-0.0321	0	0	0
9	70553.8	6406.8	-30	SLV FO 11	0.00255	0.00882	-0.0321	0	0	0
9	70553.8	6406.8	-30	SLV FO 12	0.00255	0.00882	-0.0321	0	0	0
9	70553.8	6406.8	-30	SLV FO 13	0.00057	0.00299	-0.0321	0	0	0
9	70553.8	6406.8	-30	SLV FO 14	0.00057	0.00299	-0.0321	0	0	0
9	70553.8	6406.8	-30	SLV FO 15	0.00057	0.00568	-0.0321	0	0	0
9	70553.8	6406.8	-30	SLV FO 16	0.00057	0.00568	-0.0321	0	0	0
10	70585.8	6406.8	-30	SLU 1	0	0	-0.0403	0	0	0
10	70585.8	6406.8	-30	SLU 2	0	0.00604	-0.0403	0	0	0
10	70585.8	6406.8	-30	SLU 3	0.00423	0.00604	-0.0403	0	0	0
10	70585.8	6406.8	-30	SLU 4	0.00604	0	-0.0403	0	0	0
10	70585.8	6406.8	-30	SLU 5	0.00604	0.00423	-0.0403	0	0	0
10	70585.8	6406.8	-30	SLU 6	0	0.0119	-0.0403	0	0	0
10	70585.8	6406.8	-30	SLU 7	0.00423	0.0119	-0.0403	0	0	0
10	70585.8	6406.8	-30	SLU 8	0.00604	0.00586	-0.0403	0	0	0
10	70585.8	6406.8	-30	SLU 9	0.00604	0.01009	-0.0403	0	0	0
10	70585.8	6406.8	-30	SLU 10	0	0.00586	-0.0403	0	0	0
10	70585.8	6406.8	-30	SLU 11	0	0.01009	-0.0403	0	0	0
10	70585.8	6406.8	-30	SLU 12	0.00423	0.00586	-0.0403	0	0	0
10	70585.8	6406.8	-30	SLU 13	0.00423	0.01009	-0.0403	0	0	0
10	70585.8	6406.8	-30	SLU 14	0	0	-0.02799	0	0	0
10	70585.8	6406.8	-30	SLU 15	0	0.00604	-0.02799	0	0	0
10	70585.8	6406.8	-30	SLU 16	0.00423	0.00604	-0.02799	0	0	0
10	70585.8	6406.8	-30	SLU 17	0.00604	0	-0.02799	0	0	0
10	70585.8	6406.8	-30	SLU 18	0.00604	0.00423	-0.02799	0	0	0
10	70585.8	6406.8	-30	SLU 19	0	0.0119	-0.02799	0	0	0
10	70585.8	6406.8	-30	SLU 20	0.00423	0.0119	-0.02799	0	0	0
10	70585.8	6406.8	-30	SLU 21	0.00604	0.00586	-0.02799	0	0	0
10	70585.8	6406.8	-30	SLU 22	0.00604	0.01009	-0.02799	0	0	0
10	70585.8	6406.8	-30	SLU 23	0	0.00586	-0.02799	0	0	0
10	70585.8	6406.8	-30	SLU 24	0	0.01009	-0.02799	0	0	0
10	70585.8	6406.8	-30	SLU 25	0.00423	0.00586	-0.02799	0	0	0
10	70585.8	6406.8	-30	SLU 26	0.00423	0.01009	-0.02799	0	0	0
10	70585.8	6406.8	-30	SLU 27	0	0	-0.05239	0	0	0
10	70585.8	6406.8	-30	SLU 28	0	0.00604	-0.05239	0	0	0
10	70585.8	6406.8	-30	SLU 29	0.00423	0.00604	-0.05239	0	0	0
10	70585.8	6406.8	-30	SLU 30	0.00604	0	-0.05239	0	0	0
10	70585.8	6406.8	-30	SLU 31	0.00604	0.00423	-0.05239	0	0	0
10	70585.8	6406.8	-30	SLU 32	0	0.0119	-0.05239	0	0	0
10	70585.8	6406.8	-30	SLU 33	0.00423	0.0119	-0.05239	0	0	0
10	70585.8	6406.8	-30	SLU 34	0.00604	0.00586	-0.05239	0	0	0
10	70585.8	6406.8	-30	SLU 35	0.00604	0.01009	-0.05239	0	0	0
10	70585.8	6406.8	-30	SLU 36	0	0.00586	-0.05239	0	0	0
10	70585.8	6406.8	-30	SLU 37	0	0.01009	-0.05239	0	0	0
10	70585.8	6406.8	-30	SLU 38	0.00423	0.00586	-0.05239	0	0	0
10	70585.8	6406.8	-30	SLU 39	0.00423	0.01009	-0.05239	0	0	0
10	70585.8	6406.8	-30	SLU 40	0	0	-0.04008	0	0	0
10	70585.8	6406.8	-30	SLU 41	0	0.00604	-0.04008	0	0	0
10	70585.8	6406.8	-30	SLU 42	0.00423	0.00604	-0.04008	0	0	0
10	70585.8	6406.8	-30	SLU 43	0.00604	0	-0.04008	0	0	0
10	70585.8	6406.8	-30	SLU 44	0.00604	0.00423	-0.04008	0	0	0
10	70585.8	6406.8	-30	SLU 45	0	0.0119	-0.04008	0	0	0
10	70585.8	6406.8	-30	SLU 46	0.00423	0.0119	-0.04008	0	0	0
10	70585.8	6406.8	-30	SLU 47	0.00604	0.00586	-0.04008	0	0	0
10	70585.8	6406.8	-30	SLU 48	0.00604	0.01009	-0.04008	0	0	0
10	70585.8	6406.8	-30	SLU 49	0	0.00586	-0.04008	0	0	0
10	70585.8	6406.8	-30	SLU 50	0	0.01009	-0.04008	0	0	0
10	70585.8	6406.8	-30	SLU 51	0.00423	0.00586	-0.04008	0	0	0
10	70585.8	6406.8	-30	SLU 52	0.00423	0.01009	-0.04008	0	0	0
10	70585.8	6406.8	-30	SLE RA 1	0	0	-0.0321	0	0	0
10	70585.8	6406.8	-30	SLE RA 2	0	0.00403	-0.0321	0	0	0
10	70585.8	6406.8	-30	SLE RA 3	0.00282	0.00403	-0.0321	0	0	0
10	70585.8	6406.8	-30	SLE RA 4	0.00403	0	-0.0321	0	0	0
10	70585.8	6406.8	-30	SLE RA 5	0.00403	0.00282	-0.0321	0	0	0
10	70585.8	6406.8	-30	SLE RA 6	0	0.00793	-0.0321	0	0	0
10	70585.8	6406.8	-30	SLE RA 7	0.00282	0.00793	-0.0321	0	0	0
10	70585.8	6406.8	-30	SLE RA 8	0.00403	0.00391	-0.0321	0	0	0
10	70585.8	6406.8	-30	SLE RA 9	0.00403	0.00672	-0.0321	0	0	0
10	70585.8	6406.8	-30	SLE RA 10	0	0.00391	-0.0321	0	0	0
10	70585.8	6406.8	-30	SLE RA 11	0	0.00672	-0.0321	0	0	0
10	70585.8	6406.8	-30	SLE RA 12	0.00282	0.00391	-0.0321	0	0	0
10	70585.8	6406.8	-30	SLE RA 13	0.00282	0.00672	-0.0321	0	0	0

Ind.	Nodo			Cont. n.br.	spostamento			rotazione		
	x	y	z		ux	uy	uz	rx	ry	rz
10	70585.8	6406.8	-30	SLE FR 1	0	0	-0.0321	0	0	0
10	70585.8	6406.8	-30	SLE FR 2	0	0.00201	-0.0321	0	0	0
10	70585.8	6406.8	-30	SLE FR 3	0.00121	0.00201	-0.0321	0	0	0
10	70585.8	6406.8	-30	SLE FR 4	0.00201	0	-0.0321	0	0	0
10	70585.8	6406.8	-30	SLE FR 5	0.00201	0.00121	-0.0321	0	0	0
10	70585.8	6406.8	-30	SLE FR 6	0	0.00514	-0.0321	0	0	0
10	70585.8	6406.8	-30	SLE FR 7	0.00121	0.00514	-0.0321	0	0	0
10	70585.8	6406.8	-30	SLE FR 8	0.00201	0.00313	-0.0321	0	0	0
10	70585.8	6406.8	-30	SLE FR 9	0.00201	0.00433	-0.0321	0	0	0
10	70585.8	6406.8	-30	SLE FR 10	0	0.00352	-0.0321	0	0	0
10	70585.8	6406.8	-30	SLE FR 11	0	0.00472	-0.0321	0	0	0
10	70585.8	6406.8	-30	SLE FR 12	0.00121	0.00352	-0.0321	0	0	0
10	70585.8	6406.8	-30	SLE FR 13	0.00121	0.00472	-0.0321	0	0	0
10	70585.8	6406.8	-30	SLE QP 1	0	0	-0.0321	0	0	0
10	70585.8	6406.8	-30	SLE QP 2	0	0.00121	-0.0321	0	0	0
10	70585.8	6406.8	-30	SLE QP 3	0.00121	0	-0.0321	0	0	0
10	70585.8	6406.8	-30	SLE QP 4	0.00121	0.00121	-0.0321	0	0	0
10	70585.8	6406.8	-30	SLE QP 5	0	0.00313	-0.0321	0	0	0
10	70585.8	6406.8	-30	SLE QP 6	0	0.00433	-0.0321	0	0	0
10	70585.8	6406.8	-30	SLE QP 7	0.00121	0.00313	-0.0321	0	0	0
10	70585.8	6406.8	-30	SLE QP 8	0.00121	0.00433	-0.0321	0	0	0
10	70585.8	6406.8	-30	SLD 1	-0.0053	0.00238	-0.0321	0	0	0
10	70585.8	6406.8	-30	SLD 2	-0.0053	0.00238	-0.0321	0	0	0
10	70585.8	6406.8	-30	SLD 3	-0.0053	0.00628	-0.0321	0	0	0
10	70585.8	6406.8	-30	SLD 4	-0.0053	0.00628	-0.0321	0	0	0
10	70585.8	6406.8	-30	SLD 5	-0.00074	-0.00217	-0.0321	0	0	0
10	70585.8	6406.8	-30	SLD 6	-0.00074	-0.00217	-0.0321	0	0	0
10	70585.8	6406.8	-30	SLD 7	-0.00074	0.01084	-0.0321	0	0	0
10	70585.8	6406.8	-30	SLD 8	-0.00074	0.01084	-0.0321	0	0	0
10	70585.8	6406.8	-30	SLD 9	0.00316	-0.00217	-0.0321	0	0	0
10	70585.8	6406.8	-30	SLD 10	0.00316	-0.00217	-0.0321	0	0	0
10	70585.8	6406.8	-30	SLD 11	0.00316	0.01084	-0.0321	0	0	0
10	70585.8	6406.8	-30	SLD 12	0.00316	0.01084	-0.0321	0	0	0
10	70585.8	6406.8	-30	SLD 13	0.00771	0.00238	-0.0321	0	0	0
10	70585.8	6406.8	-30	SLD 14	0.00771	0.00238	-0.0321	0	0	0
10	70585.8	6406.8	-30	SLD 15	0.00771	0.00628	-0.0321	0	0	0
10	70585.8	6406.8	-30	SLD 16	0.00771	0.00628	-0.0321	0	0	0
10	70585.8	6406.8	-30	SLV 1	-0.00287	0.00311	-0.0321	0	0	0
10	70585.8	6406.8	-30	SLV 2	-0.00287	0.00311	-0.0321	0	0	0
10	70585.8	6406.8	-30	SLV 3	-0.00287	0.00556	-0.0321	0	0	0
10	70585.8	6406.8	-30	SLV 4	-0.00287	0.00556	-0.0321	0	0	0
10	70585.8	6406.8	-30	SLV 5	-0.00002	0.00025	-0.0321	0	0	0
10	70585.8	6406.8	-30	SLV 6	-0.00002	0.00025	-0.0321	0	0	0
10	70585.8	6406.8	-30	SLV 7	-0.00002	0.00841	-0.0321	0	0	0
10	70585.8	6406.8	-30	SLV 8	-0.00002	0.00841	-0.0321	0	0	0
10	70585.8	6406.8	-30	SLV 9	0.00243	0.00025	-0.0321	0	0	0
10	70585.8	6406.8	-30	SLV 10	0.00243	0.00025	-0.0321	0	0	0
10	70585.8	6406.8	-30	SLV 11	0.00243	0.00841	-0.0321	0	0	0
10	70585.8	6406.8	-30	SLV 12	0.00243	0.00841	-0.0321	0	0	0
10	70585.8	6406.8	-30	SLV 13	0.00529	0.00311	-0.0321	0	0	0
10	70585.8	6406.8	-30	SLV 14	0.00529	0.00311	-0.0321	0	0	0
10	70585.8	6406.8	-30	SLV 15	0.00529	0.00556	-0.0321	0	0	0
10	70585.8	6406.8	-30	SLV 16	0.00529	0.00556	-0.0321	0	0	0
10	70585.8	6406.8	-30	SLV FO 1	-0.00328	0.00299	-0.0321	0	0	0
10	70585.8	6406.8	-30	SLV FO 2	-0.00328	0.00299	-0.0321	0	0	0
10	70585.8	6406.8	-30	SLV FO 3	-0.00328	0.00568	-0.0321	0	0	0
10	70585.8	6406.8	-30	SLV FO 4	-0.00328	0.00568	-0.0321	0	0	0
10	70585.8	6406.8	-30	SLV FO 5	-0.00014	-0.00015	-0.0321	0	0	0
10	70585.8	6406.8	-30	SLV FO 6	-0.00014	-0.00015	-0.0321	0	0	0
10	70585.8	6406.8	-30	SLV FO 7	-0.00014	0.00882	-0.0321	0	0	0
10	70585.8	6406.8	-30	SLV FO 8	-0.00014	0.00882	-0.0321	0	0	0
10	70585.8	6406.8	-30	SLV FO 9	0.00255	-0.00015	-0.0321	0	0	0
10	70585.8	6406.8	-30	SLV FO 10	0.00255	-0.00015	-0.0321	0	0	0
10	70585.8	6406.8	-30	SLV FO 11	0.00255	0.00882	-0.0321	0	0	0
10	70585.8	6406.8	-30	SLV FO 12	0.00255	0.00882	-0.0321	0	0	0
10	70585.8	6406.8	-30	SLV FO 13	0.0057	0.00299	-0.0321	0	0	0
10	70585.8	6406.8	-30	SLV FO 14	0.0057	0.00299	-0.0321	0	0	0
10	70585.8	6406.8	-30	SLV FO 15	0.0057	0.00568	-0.0321	0	0	0
10	70585.8	6406.8	-30	SLV FO 16	0.0057	0.00568	-0.0321	0	0	0
11	70617.8	6406.8	-30	SLU 1	0	0	-0.0403	0	0	0
11	70617.8	6406.8	-30	SLU 2	0	0.00604	-0.0403	0	0	0
11	70617.8	6406.8	-30	SLU 3	0.00423	0.00604	-0.0403	0	0	0
11	70617.8	6406.8	-30	SLU 4	0	0.00604	-0.0403	0	0	0
11	70617.8	6406.8	-30	SLU 5	0.00604	0.00423	-0.0403	0	0	0
11	70617.8	6406.8	-30	SLU 6	0	0.0119	-0.0403	0	0	0
11	70617.8	6406.8	-30	SLU 7	0.00423	0.0119	-0.0403	0	0	0
11	70617.8	6406.8	-30	SLU 8	0.00604	0.00586	-0.0403	0	0	0
11	70617.8	6406.8	-30	SLU 9	0.00604	0.01009	-0.0403	0	0	0
11	70617.8	6406.8	-30	SLU 10	0	0.00586	-0.0403	0	0	0
11	70617.8	6406.8	-30	SLU 11	0	0.01009	-0.0403	0	0	0
11	70617.8	6406.8	-30	SLU 12	0.00423	0.00586	-0.0403	0	0	0
11	70617.8	6406.8	-30	SLU 13	0.00423	0.01009	-0.0403	0	0	0
11	70617.8	6406.8	-30	SLU 14	0	0	-0.02799	0	0	0
11	70617.8	6406.8	-30	SLU 15	0	0.00604	-0.02799	0	0	0
11	70617.8	6406.8	-30	SLU 16	0.00423	0.00604	-0.02799	0	0	0
11	70617.8	6406.8	-30	SLU 17	0.00604	0	-0.02799	0	0	0
11	70617.8	6406.8	-30	SLU 18	0.00604	0.00423	-0.02799	0	0	0
11	70617.8	6406.8	-30	SLU 19	0	0.0119	-0.02799	0	0	0
11	70617.8	6406.8	-30	SLU 20	0.00423	0.0119	-0.02799	0	0	0
11	70617.8	6406.8	-30	SLU 21	0.00604	0.00586	-0.02799	0	0	0
11	70617.8	6406.8	-30	SLU 22	0.00604	0.01009	-0.02799	0	0	0
11	70617.8	6406.8	-30	SLU 23	0	0.00586	-0.02799	0	0	0
11	70617.8	6406.8	-30	SLU 24	0	0.01009	-0.02799	0	0	0
11	70617.8	6406.8	-30	SLU 25	0.00423	0.00586	-0.02799	0	0	0
11	70617.8	6406.8	-30	SLU 26	0.00423	0.01009	-0.02799	0	0	0

Ind.	Nodo			Cont. n.br.	spostamento			rotazione		
	x	y	z		ux	uy	uz	rx	ry	rz
11	70617.8	6406.8	-30	SLU 27	0	0	-0.05239	0	0	0
11	70617.8	6406.8	-30	SLU 28	0	0.00604	-0.05239	0	0	0
11	70617.8	6406.8	-30	SLU 29	0.00423	0.00604	-0.05239	0	0	0
11	70617.8	6406.8	-30	SLU 30	0.00604	0	-0.05239	0	0	0
11	70617.8	6406.8	-30	SLU 31	0.00604	0.00423	-0.05239	0	0	0
11	70617.8	6406.8	-30	SLU 32	0	0.0119	-0.05239	0	0	0
11	70617.8	6406.8	-30	SLU 33	0.00423	0.0119	-0.05239	0	0	0
11	70617.8	6406.8	-30	SLU 34	0.00604	0.00586	-0.05239	0	0	0
11	70617.8	6406.8	-30	SLU 35	0.00604	0.01009	-0.05239	0	0	0
11	70617.8	6406.8	-30	SLU 36	0	0.00586	-0.05239	0	0	0
11	70617.8	6406.8	-30	SLU 37	0	0.01009	-0.05239	0	0	0
11	70617.8	6406.8	-30	SLU 38	0.00423	0.00586	-0.05239	0	0	0
11	70617.8	6406.8	-30	SLU 39	0.00423	0.01009	-0.05239	0	0	0
11	70617.8	6406.8	-30	SLU 40	0	0	-0.04008	0	0	0
11	70617.8	6406.8	-30	SLU 41	0	0.00604	-0.04008	0	0	0
11	70617.8	6406.8	-30	SLU 42	0.00423	0.00604	-0.04008	0	0	0
11	70617.8	6406.8	-30	SLU 43	0.00604	0	-0.04008	0	0	0
11	70617.8	6406.8	-30	SLU 44	0.00604	0.00423	-0.04008	0	0	0
11	70617.8	6406.8	-30	SLU 45	0	0.0119	-0.04008	0	0	0
11	70617.8	6406.8	-30	SLU 46	0.00423	0.0119	-0.04008	0	0	0
11	70617.8	6406.8	-30	SLU 47	0.00604	0.00586	-0.04008	0	0	0
11	70617.8	6406.8	-30	SLU 48	0.00604	0.01009	-0.04008	0	0	0
11	70617.8	6406.8	-30	SLU 49	0	0.00586	-0.04008	0	0	0
11	70617.8	6406.8	-30	SLU 50	0	0.01009	-0.04008	0	0	0
11	70617.8	6406.8	-30	SLU 51	0.00423	0.00586	-0.04008	0	0	0
11	70617.8	6406.8	-30	SLU 52	0.00423	0.01009	-0.04008	0	0	0
11	70617.8	6406.8	-30	SLE RA 1	0	0	-0.0321	0	0	0
11	70617.8	6406.8	-30	SLE RA 2	0	0.00403	-0.0321	0	0	0
11	70617.8	6406.8	-30	SLE RA 3	0.00282	0.00403	-0.0321	0	0	0
11	70617.8	6406.8	-30	SLE RA 4	0.00403	0	-0.0321	0	0	0
11	70617.8	6406.8	-30	SLE RA 5	0.00403	0.00282	-0.0321	0	0	0
11	70617.8	6406.8	-30	SLE RA 6	0	0.00793	-0.0321	0	0	0
11	70617.8	6406.8	-30	SLE RA 7	0.00282	0.00793	-0.0321	0	0	0
11	70617.8	6406.8	-30	SLE RA 8	0.00403	0.00391	-0.0321	0	0	0
11	70617.8	6406.8	-30	SLE RA 9	0.00403	0.00672	-0.0321	0	0	0
11	70617.8	6406.8	-30	SLE RA 10	0	0.00391	-0.0321	0	0	0
11	70617.8	6406.8	-30	SLE RA 11	0	0.00672	-0.0321	0	0	0
11	70617.8	6406.8	-30	SLE RA 12	0.00282	0.00391	-0.0321	0	0	0
11	70617.8	6406.8	-30	SLE RA 13	0.00282	0.00672	-0.0321	0	0	0
11	70617.8	6406.8	-30	SLE FR 1	0	0	-0.0321	0	0	0
11	70617.8	6406.8	-30	SLE FR 2	0	0.00201	-0.0321	0	0	0
11	70617.8	6406.8	-30	SLE FR 3	0.00121	0.00201	-0.0321	0	0	0
11	70617.8	6406.8	-30	SLE FR 4	0.00201	0	-0.0321	0	0	0
11	70617.8	6406.8	-30	SLE FR 5	0.00201	0.00121	-0.0321	0	0	0
11	70617.8	6406.8	-30	SLE FR 6	0	0.00514	-0.0321	0	0	0
11	70617.8	6406.8	-30	SLE FR 7	0.00121	0.00514	-0.0321	0	0	0
11	70617.8	6406.8	-30	SLE FR 8	0.00201	0.00313	-0.0321	0	0	0
11	70617.8	6406.8	-30	SLE FR 9	0.00201	0.00433	-0.0321	0	0	0
11	70617.8	6406.8	-30	SLE FR 10	0	0.00352	-0.0321	0	0	0
11	70617.8	6406.8	-30	SLE FR 11	0	0.00472	-0.0321	0	0	0
11	70617.8	6406.8	-30	SLE FR 12	0.00121	0.00352	-0.0321	0	0	0
11	70617.8	6406.8	-30	SLE FR 13	0.00121	0.00472	-0.0321	0	0	0
11	70617.8	6406.8	-30	SLE QP 1	0	0	-0.0321	0	0	0
11	70617.8	6406.8	-30	SLE QP 2	0	0.00121	-0.0321	0	0	0
11	70617.8	6406.8	-30	SLE QP 3	0.00121	0	-0.0321	0	0	0
11	70617.8	6406.8	-30	SLE QP 4	0.00121	0.00121	-0.0321	0	0	0
11	70617.8	6406.8	-30	SLE QP 5	0	0.00313	-0.0321	0	0	0
11	70617.8	6406.8	-30	SLE QP 6	0	0.00433	-0.0321	0	0	0
11	70617.8	6406.8	-30	SLE QP 7	0.00121	0.00313	-0.0321	0	0	0
11	70617.8	6406.8	-30	SLE QP 8	0.00121	0.00433	-0.0321	0	0	0
11	70617.8	6406.8	-30	SLD 1	-0.0053	0.00238	-0.0321	0	0	0
11	70617.8	6406.8	-30	SLD 2	-0.0053	0.00238	-0.0321	0	0	0
11	70617.8	6406.8	-30	SLD 3	-0.0053	0.00628	-0.0321	0	0	0
11	70617.8	6406.8	-30	SLD 4	-0.0053	0.00628	-0.0321	0	0	0
11	70617.8	6406.8	-30	SLD 5	-0.00074	-0.00217	-0.0321	0	0	0
11	70617.8	6406.8	-30	SLD 6	-0.00074	-0.00217	-0.0321	0	0	0
11	70617.8	6406.8	-30	SLD 7	-0.00074	0.01084	-0.0321	0	0	0
11	70617.8	6406.8	-30	SLD 8	-0.00074	0.01084	-0.0321	0	0	0
11	70617.8	6406.8	-30	SLD 9	0.00316	-0.00217	-0.0321	0	0	0
11	70617.8	6406.8	-30	SLD 10	0.00316	-0.00217	-0.0321	0	0	0
11	70617.8	6406.8	-30	SLD 11	0.00316	0.01084	-0.0321	0	0	0
11	70617.8	6406.8	-30	SLD 12	0.00316	0.01084	-0.0321	0	0	0
11	70617.8	6406.8	-30	SLD 13	0.00771	0.00238	-0.0321	0	0	0
11	70617.8	6406.8	-30	SLD 14	0.00771	0.00238	-0.0321	0	0	0
11	70617.8	6406.8	-30	SLD 15	0.00771	0.00628	-0.0321	0	0	0
11	70617.8	6406.8	-30	SLD 16	0.00771	0.00628	-0.0321	0	0	0
11	70617.8	6406.8	-30	SLV 1	-0.00287	0.00311	-0.0321	0	0	0
11	70617.8	6406.8	-30	SLV 2	-0.00287	0.00311	-0.0321	0	0	0
11	70617.8	6406.8	-30	SLV 3	-0.00287	0.00556	-0.0321	0	0	0
11	70617.8	6406.8	-30	SLV 4	-0.00287	0.00556	-0.0321	0	0	0
11	70617.8	6406.8	-30	SLV 5	-0.00002	0.00025	-0.0321	0	0	0
11	70617.8	6406.8	-30	SLV 6	-0.00002	0.00025	-0.0321	0	0	0
11	70617.8	6406.8	-30	SLV 7	-0.00002	0.00841	-0.0321	0	0	0
11	70617.8	6406.8	-30	SLV 8	-0.00002	0.00841	-0.0321	0	0	0
11	70617.8	6406.8	-30	SLV 9	0.00243	0.00025	-0.0321	0	0	0
11	70617.8	6406.8	-30	SLV 10	0.00243	0.00025	-0.0321	0	0	0
11	70617.8	6406.8	-30	SLV 11	0.00243	0.00841	-0.0321	0	0	0
11	70617.8	6406.8	-30	SLV 12	0.00243	0.00841	-0.0321	0	0	0
11	70617.8	6406.8	-30	SLV 13	0.00529	0.00311	-0.0321	0	0	0
11	70617.8	6406.8	-30	SLV 14	0.00529	0.00311	-0.0321	0	0	0
11	70617.8	6406.8	-30	SLV 15	0.00529	0.00556	-0.0321	0	0	0
11	70617.8	6406.8	-30	SLV 16	0.00529	0.00556	-0.0321	0	0	0
11	70617.8	6406.8	-30	SLV FO 1	-0.00328	0.00299	-0.0321	0	0	0
11	70617.8	6406.8	-30	SLV FO 2	-0.00328	0.00299	-0.0321	0	0	0
11	70617.8	6406.8	-30	SLV FO 3	-0.00328	0.00568	-0.0321	0	0	0

Ind.	Nodo			Cont. n.br.	spostamento			rotazione		
	x	y	z		ux	uy	uz	rx	ry	rz
11	70617.8	6406.8	-30	SLV FO 4	-0.00328	0.00568	-0.0321	0	0	0
11	70617.8	6406.8	-30	SLV FO 5	-0.00014	-0.00015	-0.0321	0	0	0
11	70617.8	6406.8	-30	SLV FO 6	-0.00014	-0.00015	-0.0321	0	0	0
11	70617.8	6406.8	-30	SLV FO 7	-0.00014	0.00882	-0.0321	0	0	0
11	70617.8	6406.8	-30	SLV FO 8	-0.00014	0.00882	-0.0321	0	0	0
11	70617.8	6406.8	-30	SLV FO 9	0.00255	-0.00015	-0.0321	0	0	0
11	70617.8	6406.8	-30	SLV FO 10	0.00255	-0.00015	-0.0321	0	0	0
11	70617.8	6406.8	-30	SLV FO 11	0.00255	0.00882	-0.0321	0	0	0
11	70617.8	6406.8	-30	SLV FO 12	0.00255	0.00882	-0.0321	0	0	0
11	70617.8	6406.8	-30	SLV FO 13	0.0057	0.00299	-0.0321	0	0	0
11	70617.8	6406.8	-30	SLV FO 14	0.0057	0.00299	-0.0321	0	0	0
11	70617.8	6406.8	-30	SLV FO 15	0.0057	0.00568	-0.0321	0	0	0
11	70617.8	6406.8	-30	SLV FO 16	0.0057	0.00568	-0.0321	0	0	0
12	70489.8	6438.8	-30	SLU 1	0	0	-0.0403	0	0	0
12	70489.8	6438.8	-30	SLU 2	0	0.00604	-0.0403	0	0	0
12	70489.8	6438.8	-30	SLU 3	0.00423	0.00604	-0.0403	0	0	0
12	70489.8	6438.8	-30	SLU 4	0.00604	0	-0.0403	0	0	0
12	70489.8	6438.8	-30	SLU 5	0.00604	0.00423	-0.0403	0	0	0
12	70489.8	6438.8	-30	SLU 6	0	0.0119	-0.0403	0	0	0
12	70489.8	6438.8	-30	SLU 7	0.00423	0.0119	-0.0403	0	0	0
12	70489.8	6438.8	-30	SLU 8	0.00604	0.00586	-0.0403	0	0	0
12	70489.8	6438.8	-30	SLU 9	0.00604	0.01009	-0.0403	0	0	0
12	70489.8	6438.8	-30	SLU 10	0	0.00586	-0.0403	0	0	0
12	70489.8	6438.8	-30	SLU 11	0	0.01009	-0.0403	0	0	0
12	70489.8	6438.8	-30	SLU 12	0.00423	0.00586	-0.0403	0	0	0
12	70489.8	6438.8	-30	SLU 13	0.00423	0.01009	-0.0403	0	0	0
12	70489.8	6438.8	-30	SLU 14	0	0	-0.02799	0	0	0
12	70489.8	6438.8	-30	SLU 15	0	0.00604	-0.02799	0	0	0
12	70489.8	6438.8	-30	SLU 16	0.00423	0.00604	-0.02799	0	0	0
12	70489.8	6438.8	-30	SLU 17	0.00604	0	-0.02799	0	0	0
12	70489.8	6438.8	-30	SLU 18	0.00604	0.00423	-0.02799	0	0	0
12	70489.8	6438.8	-30	SLU 19	0	0.0119	-0.02799	0	0	0
12	70489.8	6438.8	-30	SLU 20	0.00423	0.0119	-0.02799	0	0	0
12	70489.8	6438.8	-30	SLU 21	0.00604	0.00586	-0.02799	0	0	0
12	70489.8	6438.8	-30	SLU 22	0.00604	0.01009	-0.02799	0	0	0
12	70489.8	6438.8	-30	SLU 23	0	0.00586	-0.02799	0	0	0
12	70489.8	6438.8	-30	SLU 24	0	0.01009	-0.02799	0	0	0
12	70489.8	6438.8	-30	SLU 25	0.00423	0.00586	-0.02799	0	0	0
12	70489.8	6438.8	-30	SLU 26	0.00423	0.01009	-0.02799	0	0	0
12	70489.8	6438.8	-30	SLU 27	0	0	-0.05239	0	0	0
12	70489.8	6438.8	-30	SLU 28	0	0.00604	-0.05239	0	0	0
12	70489.8	6438.8	-30	SLU 29	0.00423	0.00604	-0.05239	0	0	0
12	70489.8	6438.8	-30	SLU 30	0.00604	0	-0.05239	0	0	0
12	70489.8	6438.8	-30	SLU 31	0.00604	0.00423	-0.05239	0	0	0
12	70489.8	6438.8	-30	SLU 32	0	0.0119	-0.05239	0	0	0
12	70489.8	6438.8	-30	SLU 33	0.00423	0.0119	-0.05239	0	0	0
12	70489.8	6438.8	-30	SLU 34	0.00604	0.00586	-0.05239	0	0	0
12	70489.8	6438.8	-30	SLU 35	0.00604	0.01009	-0.05239	0	0	0
12	70489.8	6438.8	-30	SLU 36	0	0.00586	-0.05239	0	0	0
12	70489.8	6438.8	-30	SLU 37	0	0.01009	-0.05239	0	0	0
12	70489.8	6438.8	-30	SLU 38	0.00423	0.00586	-0.05239	0	0	0
12	70489.8	6438.8	-30	SLU 39	0.00423	0.01009	-0.05239	0	0	0
12	70489.8	6438.8	-30	SLU 40	0	0	-0.04008	0	0	0
12	70489.8	6438.8	-30	SLU 41	0	0.00604	-0.04008	0	0	0
12	70489.8	6438.8	-30	SLU 42	0.00423	0.00604	-0.04008	0	0	0
12	70489.8	6438.8	-30	SLU 43	0.00604	0	-0.04008	0	0	0
12	70489.8	6438.8	-30	SLU 44	0.00604	0.00423	-0.04008	0	0	0
12	70489.8	6438.8	-30	SLU 45	0	0.0119	-0.04008	0	0	0
12	70489.8	6438.8	-30	SLU 46	0.00423	0.0119	-0.04008	0	0	0
12	70489.8	6438.8	-30	SLU 47	0.00604	0.00586	-0.04008	0	0	0
12	70489.8	6438.8	-30	SLU 48	0.00604	0.01009	-0.04008	0	0	0
12	70489.8	6438.8	-30	SLU 49	0	0.00586	-0.04008	0	0	0
12	70489.8	6438.8	-30	SLU 50	0	0.01009	-0.04008	0	0	0
12	70489.8	6438.8	-30	SLU 51	0.00423	0.00586	-0.04008	0	0	0
12	70489.8	6438.8	-30	SLU 52	0.00423	0.01009	-0.04008	0	0	0
12	70489.8	6438.8	-30	SLE RA 1	0	0	-0.0321	0	0	0
12	70489.8	6438.8	-30	SLE RA 2	0	0.00403	-0.0321	0	0	0
12	70489.8	6438.8	-30	SLE RA 3	0.00282	0.00403	-0.0321	0	0	0
12	70489.8	6438.8	-30	SLE RA 4	0.00403	0	-0.0321	0	0	0
12	70489.8	6438.8	-30	SLE RA 5	0.00403	0.00282	-0.0321	0	0	0
12	70489.8	6438.8	-30	SLE RA 6	0	0.00793	-0.0321	0	0	0
12	70489.8	6438.8	-30	SLE RA 7	0.00282	0.00793	-0.0321	0	0	0
12	70489.8	6438.8	-30	SLE RA 8	0.00403	0.00391	-0.0321	0	0	0
12	70489.8	6438.8	-30	SLE RA 9	0.00403	0.00672	-0.0321	0	0	0
12	70489.8	6438.8	-30	SLE RA 10	0	0.00391	-0.0321	0	0	0
12	70489.8	6438.8	-30	SLE RA 11	0	0.00672	-0.0321	0	0	0
12	70489.8	6438.8	-30	SLE RA 12	0.00282	0.00391	-0.0321	0	0	0
12	70489.8	6438.8	-30	SLE RA 13	0.00282	0.00672	-0.0321	0	0	0
12	70489.8	6438.8	-30	SLE FR 1	0	0	-0.0321	0	0	0
12	70489.8	6438.8	-30	SLE FR 2	0	0.00201	-0.0321	0	0	0
12	70489.8	6438.8	-30	SLE FR 3	0.00121	0.00201	-0.0321	0	0	0
12	70489.8	6438.8	-30	SLE FR 4	0.00201	0	-0.0321	0	0	0
12	70489.8	6438.8	-30	SLE FR 5	0.00201	0.00121	-0.0321	0	0	0
12	70489.8	6438.8	-30	SLE FR 6	0	0.00514	-0.0321	0	0	0
12	70489.8	6438.8	-30	SLE FR 7	0.00121	0.00514	-0.0321	0	0	0
12	70489.8	6438.8	-30	SLE FR 8	0.00201	0.00313	-0.0321	0	0	0
12	70489.8	6438.8	-30	SLE FR 9	0.00201	0.00433	-0.0321	0	0	0
12	70489.8	6438.8	-30	SLE FR 10	0	0.00352	-0.0321	0	0	0
12	70489.8	6438.8	-30	SLE FR 11	0	0.00472	-0.0321	0	0	0
12	70489.8	6438.8	-30	SLE FR 12	0.00121	0.00352	-0.0321	0	0	0
12	70489.8	6438.8	-30	SLE FR 13	0.00121	0.00472	-0.0321	0	0	0
12	70489.8	6438.8	-30	SLE QP 1	0	0	-0.0321	0	0	0
12	70489.8	6438.8	-30	SLE QP 2	0	0.00121	-0.0321	0	0	0
12	70489.8	6438.8	-30	SLE QP 3	0.00121	0	-0.0321	0	0	0
12	70489.8	6438.8	-30	SLE QP 4	0.00121	0.00121	-0.0321	0	0	0

Ind.	Nodo			Cont. n.br.	spostamento			rotazione		
	x	y	z		ux	uy	uz	rx	ry	rz
12	70489.8	6438.8	-30	SLE QP 5	0	0.00313	-0.0321	0	0	0
12	70489.8	6438.8	-30	SLE QP 6	0	0.00433	-0.0321	0	0	0
12	70489.8	6438.8	-30	SLE QP 7	0.00121	0.00313	-0.0321	0	0	0
12	70489.8	6438.8	-30	SLE QP 8	0.00121	0.00433	-0.0321	0	0	0
12	70489.8	6438.8	-30	SLD 1	-0.0053	0.00238	-0.0321	0	0	0
12	70489.8	6438.8	-30	SLD 2	-0.0053	0.00238	-0.0321	0	0	0
12	70489.8	6438.8	-30	SLD 3	-0.0053	0.00628	-0.0321	0	0	0
12	70489.8	6438.8	-30	SLD 4	-0.0053	0.00628	-0.0321	0	0	0
12	70489.8	6438.8	-30	SLD 5	-0.00074	-0.00217	-0.0321	0	0	0
12	70489.8	6438.8	-30	SLD 6	-0.00074	-0.00217	-0.0321	0	0	0
12	70489.8	6438.8	-30	SLD 7	-0.00074	0.01084	-0.0321	0	0	0
12	70489.8	6438.8	-30	SLD 8	-0.00074	0.01084	-0.0321	0	0	0
12	70489.8	6438.8	-30	SLD 9	0.00316	-0.00217	-0.0321	0	0	0
12	70489.8	6438.8	-30	SLD 10	0.00316	-0.00217	-0.0321	0	0	0
12	70489.8	6438.8	-30	SLD 11	0.00316	0.01084	-0.0321	0	0	0
12	70489.8	6438.8	-30	SLD 12	0.00316	0.01084	-0.0321	0	0	0
12	70489.8	6438.8	-30	SLD 13	0.00771	0.00238	-0.0321	0	0	0
12	70489.8	6438.8	-30	SLD 14	0.00771	0.00238	-0.0321	0	0	0
12	70489.8	6438.8	-30	SLD 15	0.00771	0.00628	-0.0321	0	0	0
12	70489.8	6438.8	-30	SLD 16	0.00771	0.00628	-0.0321	0	0	0
12	70489.8	6438.8	-30	SLV 1	-0.00287	0.00311	-0.0321	0	0	0
12	70489.8	6438.8	-30	SLV 2	-0.00287	0.00311	-0.0321	0	0	0
12	70489.8	6438.8	-30	SLV 3	-0.00287	0.00556	-0.0321	0	0	0
12	70489.8	6438.8	-30	SLV 4	-0.00287	0.00556	-0.0321	0	0	0
12	70489.8	6438.8	-30	SLV 5	-0.00002	0.00025	-0.0321	0	0	0
12	70489.8	6438.8	-30	SLV 6	-0.00002	0.00025	-0.0321	0	0	0
12	70489.8	6438.8	-30	SLV 7	-0.00002	0.00841	-0.0321	0	0	0
12	70489.8	6438.8	-30	SLV 8	-0.00002	0.00841	-0.0321	0	0	0
12	70489.8	6438.8	-30	SLV 9	0.00243	0.00025	-0.0321	0	0	0
12	70489.8	6438.8	-30	SLV 10	0.00243	0.00025	-0.0321	0	0	0
12	70489.8	6438.8	-30	SLV 11	0.00243	0.00841	-0.0321	0	0	0
12	70489.8	6438.8	-30	SLV 12	0.00243	0.00841	-0.0321	0	0	0
12	70489.8	6438.8	-30	SLV 13	0.00529	0.00311	-0.0321	0	0	0
12	70489.8	6438.8	-30	SLV 14	0.00529	0.00311	-0.0321	0	0	0
12	70489.8	6438.8	-30	SLV 15	0.00529	0.00556	-0.0321	0	0	0
12	70489.8	6438.8	-30	SLV 16	0.00529	0.00556	-0.0321	0	0	0
12	70489.8	6438.8	-30	SLV FO 1	-0.00328	0.00299	-0.0321	0	0	0
12	70489.8	6438.8	-30	SLV FO 2	-0.00328	0.00299	-0.0321	0	0	0
12	70489.8	6438.8	-30	SLV FO 3	-0.00328	0.00568	-0.0321	0	0	0
12	70489.8	6438.8	-30	SLV FO 4	-0.00328	0.00568	-0.0321	0	0	0
12	70489.8	6438.8	-30	SLV FO 5	-0.00014	-0.00015	-0.0321	0	0	0
12	70489.8	6438.8	-30	SLV FO 6	-0.00014	-0.00015	-0.0321	0	0	0
12	70489.8	6438.8	-30	SLV FO 7	-0.00014	0.00882	-0.0321	0	0	0
12	70489.8	6438.8	-30	SLV FO 8	-0.00014	0.00882	-0.0321	0	0	0
12	70489.8	6438.8	-30	SLV FO 9	0.00255	-0.00015	-0.0321	0	0	0
12	70489.8	6438.8	-30	SLV FO 10	0.00255	-0.00015	-0.0321	0	0	0
12	70489.8	6438.8	-30	SLV FO 11	0.00255	0.00882	-0.0321	0	0	0
12	70489.8	6438.8	-30	SLV FO 12	0.00255	0.00882	-0.0321	0	0	0
12	70489.8	6438.8	-30	SLV FO 13	0.0057	0.00299	-0.0321	0	0	0
12	70489.8	6438.8	-30	SLV FO 14	0.0057	0.00299	-0.0321	0	0	0
12	70489.8	6438.8	-30	SLV FO 15	0.0057	0.00568	-0.0321	0	0	0
12	70489.8	6438.8	-30	SLV FO 16	0.0057	0.00568	-0.0321	0	0	0
13	70521.8	6438.8	-30	SLU 1	0	0	-0.0403	0	0	0
13	70521.8	6438.8	-30	SLU 2	0	0.00604	-0.0403	0	0	0
13	70521.8	6438.8	-30	SLU 3	0.00423	0.00604	-0.0403	0	0	0
13	70521.8	6438.8	-30	SLU 4	0.00604	0	-0.0403	0	0	0
13	70521.8	6438.8	-30	SLU 5	0.00604	0.00423	-0.0403	0	0	0
13	70521.8	6438.8	-30	SLU 6	0	0.0119	-0.0403	0	0	0
13	70521.8	6438.8	-30	SLU 7	0.00423	0.0119	-0.0403	0	0	0
13	70521.8	6438.8	-30	SLU 8	0.00604	0.00586	-0.0403	0	0	0
13	70521.8	6438.8	-30	SLU 9	0.00604	0.01009	-0.0403	0	0	0
13	70521.8	6438.8	-30	SLU 10	0	0.00586	-0.0403	0	0	0
13	70521.8	6438.8	-30	SLU 11	0	0.01009	-0.0403	0	0	0
13	70521.8	6438.8	-30	SLU 12	0.00423	0.00586	-0.0403	0	0	0
13	70521.8	6438.8	-30	SLU 13	0.00423	0.01009	-0.0403	0	0	0
13	70521.8	6438.8	-30	SLU 14	0	0	-0.02799	0	0	0
13	70521.8	6438.8	-30	SLU 15	0	0.00604	-0.02799	0	0	0
13	70521.8	6438.8	-30	SLU 16	0.00423	0.00604	-0.02799	0	0	0
13	70521.8	6438.8	-30	SLU 17	0.00604	0	-0.02799	0	0	0
13	70521.8	6438.8	-30	SLU 18	0.00604	0.00423	-0.02799	0	0	0
13	70521.8	6438.8	-30	SLU 19	0	0.0119	-0.02799	0	0	0
13	70521.8	6438.8	-30	SLU 20	0.00423	0.0119	-0.02799	0	0	0
13	70521.8	6438.8	-30	SLU 21	0.00604	0.00586	-0.02799	0	0	0
13	70521.8	6438.8	-30	SLU 22	0.00604	0.01009	-0.02799	0	0	0
13	70521.8	6438.8	-30	SLU 23	0	0.00586	-0.02799	0	0	0
13	70521.8	6438.8	-30	SLU 24	0	0.01009	-0.02799	0	0	0
13	70521.8	6438.8	-30	SLU 25	0.00423	0.00586	-0.02799	0	0	0
13	70521.8	6438.8	-30	SLU 26	0.00423	0.01009	-0.02799	0	0	0
13	70521.8	6438.8	-30	SLU 27	0	0	-0.05239	0	0	0
13	70521.8	6438.8	-30	SLU 28	0	0.00604	-0.05239	0	0	0
13	70521.8	6438.8	-30	SLU 29	0.00423	0.00604	-0.05239	0	0	0
13	70521.8	6438.8	-30	SLU 30	0.00604	0	-0.05239	0	0	0
13	70521.8	6438.8	-30	SLU 31	0.00604	0.00423	-0.05239	0	0	0
13	70521.8	6438.8	-30	SLU 32	0	0.0119	-0.05239	0	0	0
13	70521.8	6438.8	-30	SLU 33	0.00423	0.0119	-0.05239	0	0	0
13	70521.8	6438.8	-30	SLU 34	0.00604	0.00586	-0.05239	0	0	0
13	70521.8	6438.8	-30	SLU 35	0.00604	0.01009	-0.05239	0	0	0
13	70521.8	6438.8	-30	SLU 36	0	0.00586	-0.05239	0	0	0
13	70521.8	6438.8	-30	SLU 37	0	0.01009	-0.05239	0	0	0
13	70521.8	6438.8	-30	SLU 38	0.00423	0.00586	-0.05239	0	0	0
13	70521.8	6438.8	-30	SLU 39	0.00423	0.01009	-0.05239	0	0	0
13	70521.8	6438.8	-30	SLU 40	0	0	-0.04008	0	0	0
13	70521.8	6438.8	-30	SLU 41	0	0.00604	-0.04008	0	0	0
13	70521.8	6438.8	-30	SLU 42	0.00423	0.00604	-0.04008	0	0	0
13	70521.8	6438.8	-30	SLU 43	0.00604	0	-0.04008	0	0	0

Ind.	Nodo			Cont. n.br.	spostamento			rotazione		
	x	y	z		ux	uy	uz	rx	ry	rz
13	70521.8	6438.8	-30	SLU 44	0.00604	0.00423	-0.04008	0	0	0
13	70521.8	6438.8	-30	SLU 45	0	0.0119	-0.04008	0	0	0
13	70521.8	6438.8	-30	SLU 46	0.00423	0.0119	-0.04008	0	0	0
13	70521.8	6438.8	-30	SLU 47	0.00604	0.00586	-0.04008	0	0	0
13	70521.8	6438.8	-30	SLU 48	0.00604	0.01009	-0.04008	0	0	0
13	70521.8	6438.8	-30	SLU 49	0	0.00586	-0.04008	0	0	0
13	70521.8	6438.8	-30	SLU 50	0	0.01009	-0.04008	0	0	0
13	70521.8	6438.8	-30	SLU 51	0.00423	0.00586	-0.04008	0	0	0
13	70521.8	6438.8	-30	SLU 52	0.00423	0.01009	-0.04008	0	0	0
13	70521.8	6438.8	-30	SLE RA 1	0	0	-0.0321	0	0	0
13	70521.8	6438.8	-30	SLE RA 2	0	0.00403	-0.0321	0	0	0
13	70521.8	6438.8	-30	SLE RA 3	0.00282	0.00403	-0.0321	0	0	0
13	70521.8	6438.8	-30	SLE RA 4	0.00403	0	-0.0321	0	0	0
13	70521.8	6438.8	-30	SLE RA 5	0.00403	0.00282	-0.0321	0	0	0
13	70521.8	6438.8	-30	SLE RA 6	0	0.00793	-0.0321	0	0	0
13	70521.8	6438.8	-30	SLE RA 7	0.00282	0.00793	-0.0321	0	0	0
13	70521.8	6438.8	-30	SLE RA 8	0.00403	0.00391	-0.0321	0	0	0
13	70521.8	6438.8	-30	SLE RA 9	0.00403	0.00672	-0.0321	0	0	0
13	70521.8	6438.8	-30	SLE RA 10	0	0.00391	-0.0321	0	0	0
13	70521.8	6438.8	-30	SLE RA 11	0	0.00672	-0.0321	0	0	0
13	70521.8	6438.8	-30	SLE RA 12	0.00282	0.00391	-0.0321	0	0	0
13	70521.8	6438.8	-30	SLE RA 13	0.00282	0.00672	-0.0321	0	0	0
13	70521.8	6438.8	-30	SLE FR 1	0	0	-0.0321	0	0	0
13	70521.8	6438.8	-30	SLE FR 2	0	0.00201	-0.0321	0	0	0
13	70521.8	6438.8	-30	SLE FR 3	0.00121	0.00201	-0.0321	0	0	0
13	70521.8	6438.8	-30	SLE FR 4	0.00201	0	-0.0321	0	0	0
13	70521.8	6438.8	-30	SLE FR 5	0.00201	0.00121	-0.0321	0	0	0
13	70521.8	6438.8	-30	SLE FR 6	0	0.00514	-0.0321	0	0	0
13	70521.8	6438.8	-30	SLE FR 7	0.00121	0.00514	-0.0321	0	0	0
13	70521.8	6438.8	-30	SLE FR 8	0.00201	0.00313	-0.0321	0	0	0
13	70521.8	6438.8	-30	SLE FR 9	0.00201	0.00433	-0.0321	0	0	0
13	70521.8	6438.8	-30	SLE FR 10	0	0.00352	-0.0321	0	0	0
13	70521.8	6438.8	-30	SLE FR 11	0	0.00472	-0.0321	0	0	0
13	70521.8	6438.8	-30	SLE FR 12	0.00121	0.00352	-0.0321	0	0	0
13	70521.8	6438.8	-30	SLE FR 13	0.00121	0.00472	-0.0321	0	0	0
13	70521.8	6438.8	-30	SLE QP 1	0	0	-0.0321	0	0	0
13	70521.8	6438.8	-30	SLE QP 2	0	0.00121	-0.0321	0	0	0
13	70521.8	6438.8	-30	SLE QP 3	0.00121	0	-0.0321	0	0	0
13	70521.8	6438.8	-30	SLE QP 4	0.00121	0.00121	-0.0321	0	0	0
13	70521.8	6438.8	-30	SLE QP 5	0	0.00313	-0.0321	0	0	0
13	70521.8	6438.8	-30	SLE QP 6	0	0.00433	-0.0321	0	0	0
13	70521.8	6438.8	-30	SLE QP 7	0.00121	0.00313	-0.0321	0	0	0
13	70521.8	6438.8	-30	SLE QP 8	0.00121	0.00433	-0.0321	0	0	0
13	70521.8	6438.8	-30	SLD 1	-0.0053	0.00238	-0.0321	0	0	0
13	70521.8	6438.8	-30	SLD 2	-0.0053	0.00238	-0.0321	0	0	0
13	70521.8	6438.8	-30	SLD 3	-0.0053	0.00628	-0.0321	0	0	0
13	70521.8	6438.8	-30	SLD 4	-0.0053	0.00628	-0.0321	0	0	0
13	70521.8	6438.8	-30	SLD 5	-0.00074	-0.00217	-0.0321	0	0	0
13	70521.8	6438.8	-30	SLD 6	-0.00074	-0.00217	-0.0321	0	0	0
13	70521.8	6438.8	-30	SLD 7	-0.00074	0.01084	-0.0321	0	0	0
13	70521.8	6438.8	-30	SLD 8	-0.00074	0.01084	-0.0321	0	0	0
13	70521.8	6438.8	-30	SLD 9	0.00316	-0.00217	-0.0321	0	0	0
13	70521.8	6438.8	-30	SLD 10	0.00316	-0.00217	-0.0321	0	0	0
13	70521.8	6438.8	-30	SLD 11	0.00316	0.01084	-0.0321	0	0	0
13	70521.8	6438.8	-30	SLD 12	0.00316	0.01084	-0.0321	0	0	0
13	70521.8	6438.8	-30	SLD 13	0.00771	0.00238	-0.0321	0	0	0
13	70521.8	6438.8	-30	SLD 14	0.00771	0.00238	-0.0321	0	0	0
13	70521.8	6438.8	-30	SLD 15	0.00771	0.00628	-0.0321	0	0	0
13	70521.8	6438.8	-30	SLD 16	0.00771	0.00628	-0.0321	0	0	0
13	70521.8	6438.8	-30	SLV 1	-0.00287	0.00311	-0.0321	0	0	0
13	70521.8	6438.8	-30	SLV 2	-0.00287	0.00311	-0.0321	0	0	0
13	70521.8	6438.8	-30	SLV 3	-0.00287	0.00556	-0.0321	0	0	0
13	70521.8	6438.8	-30	SLV 4	-0.00287	0.00556	-0.0321	0	0	0
13	70521.8	6438.8	-30	SLV 5	-0.00002	0.00025	-0.0321	0	0	0
13	70521.8	6438.8	-30	SLV 6	-0.00002	0.00025	-0.0321	0	0	0
13	70521.8	6438.8	-30	SLV 7	-0.00002	0.00841	-0.0321	0	0	0
13	70521.8	6438.8	-30	SLV 8	-0.00002	0.00841	-0.0321	0	0	0
13	70521.8	6438.8	-30	SLV 9	0.00243	0.00025	-0.0321	0	0	0
13	70521.8	6438.8	-30	SLV 10	0.00243	0.00025	-0.0321	0	0	0
13	70521.8	6438.8	-30	SLV 11	0.00243	0.00841	-0.0321	0	0	0
13	70521.8	6438.8	-30	SLV 12	0.00243	0.00841	-0.0321	0	0	0
13	70521.8	6438.8	-30	SLV 13	0.00529	0.00311	-0.0321	0	0	0
13	70521.8	6438.8	-30	SLV 14	0.00529	0.00311	-0.0321	0	0	0
13	70521.8	6438.8	-30	SLV 15	0.00529	0.00556	-0.0321	0	0	0
13	70521.8	6438.8	-30	SLV 16	0.00529	0.00556	-0.0321	0	0	0
13	70521.8	6438.8	-30	SLV FO 1	-0.00328	0.00299	-0.0321	0	0	0
13	70521.8	6438.8	-30	SLV FO 2	-0.00328	0.00299	-0.0321	0	0	0
13	70521.8	6438.8	-30	SLV FO 3	-0.00328	0.00568	-0.0321	0	0	0
13	70521.8	6438.8	-30	SLV FO 4	-0.00328	0.00568	-0.0321	0	0	0
13	70521.8	6438.8	-30	SLV FO 5	-0.00014	-0.00015	-0.0321	0	0	0
13	70521.8	6438.8	-30	SLV FO 6	-0.00014	-0.00015	-0.0321	0	0	0
13	70521.8	6438.8	-30	SLV FO 7	-0.00014	0.00882	-0.0321	0	0	0
13	70521.8	6438.8	-30	SLV FO 8	-0.00014	0.00882	-0.0321	0	0	0
13	70521.8	6438.8	-30	SLV FO 9	0.00255	-0.00015	-0.0321	0	0	0
13	70521.8	6438.8	-30	SLV FO 10	0.00255	-0.00015	-0.0321	0	0	0
13	70521.8	6438.8	-30	SLV FO 11	0.00255	0.00882	-0.0321	0	0	0
13	70521.8	6438.8	-30	SLV FO 12	0.00255	0.00882	-0.0321	0	0	0
13	70521.8	6438.8	-30	SLV FO 13	0.0057	0.00299	-0.0321	0	0	0
13	70521.8	6438.8	-30	SLV FO 14	0.0057	0.00299	-0.0321	0	0	0
13	70521.8	6438.8	-30	SLV FO 15	0.0057	0.00568	-0.0321	0	0	0
13	70521.8	6438.8	-30	SLV FO 16	0.0057	0.00568	-0.0321	0	0	0
14	70553.8	6438.8	-30	SLU 1	0	0	-0.0403	0	0	0
14	70553.8	6438.8	-30	SLU 2	0	0.00604	-0.0403	0	0	0
14	70553.8	6438.8	-30	SLU 3	0.00423	0.00604	-0.0403	0	0	0
14	70553.8	6438.8	-30	SLU 4	0.00604	0	-0.0403	0	0	0

Ind.	Nodo			Cont. n.br.	spostamento			rotazione		
	x	y	z		ux	uy	uz	rx	ry	rz
14	70553.8	6438.8	-30	SLU 5	0.00604	0.00423	-0.0403	0	0	0
14	70553.8	6438.8	-30	SLU 6	0	0.0119	-0.0403	0	0	0
14	70553.8	6438.8	-30	SLU 7	0.00423	0.0119	-0.0403	0	0	0
14	70553.8	6438.8	-30	SLU 8	0.00604	0.00586	-0.0403	0	0	0
14	70553.8	6438.8	-30	SLU 9	0.00604	0.01009	-0.0403	0	0	0
14	70553.8	6438.8	-30	SLU 10	0	0.00586	-0.0403	0	0	0
14	70553.8	6438.8	-30	SLU 11	0	0.01009	-0.0403	0	0	0
14	70553.8	6438.8	-30	SLU 12	0.00423	0.00586	-0.0403	0	0	0
14	70553.8	6438.8	-30	SLU 13	0.00423	0.01009	-0.0403	0	0	0
14	70553.8	6438.8	-30	SLU 14	0	0	-0.02799	0	0	0
14	70553.8	6438.8	-30	SLU 15	0	0.00604	-0.02799	0	0	0
14	70553.8	6438.8	-30	SLU 16	0.00423	0.00604	-0.02799	0	0	0
14	70553.8	6438.8	-30	SLU 17	0.00604	0	-0.02799	0	0	0
14	70553.8	6438.8	-30	SLU 18	0.00604	0.00423	-0.02799	0	0	0
14	70553.8	6438.8	-30	SLU 19	0	0.0119	-0.02799	0	0	0
14	70553.8	6438.8	-30	SLU 20	0.00423	0.0119	-0.02799	0	0	0
14	70553.8	6438.8	-30	SLU 21	0.00604	0.00586	-0.02799	0	0	0
14	70553.8	6438.8	-30	SLU 22	0.00604	0.01009	-0.02799	0	0	0
14	70553.8	6438.8	-30	SLU 23	0	0.00586	-0.02799	0	0	0
14	70553.8	6438.8	-30	SLU 24	0	0.01009	-0.02799	0	0	0
14	70553.8	6438.8	-30	SLU 25	0.00423	0.00586	-0.02799	0	0	0
14	70553.8	6438.8	-30	SLU 26	0.00423	0.01009	-0.02799	0	0	0
14	70553.8	6438.8	-30	SLU 27	0	0	-0.05239	0	0	0
14	70553.8	6438.8	-30	SLU 28	0	0.00604	-0.05239	0	0	0
14	70553.8	6438.8	-30	SLU 29	0.00423	0.00604	-0.05239	0	0	0
14	70553.8	6438.8	-30	SLU 30	0.00604	0	-0.05239	0	0	0
14	70553.8	6438.8	-30	SLU 31	0.00604	0.00423	-0.05239	0	0	0
14	70553.8	6438.8	-30	SLU 32	0	0.0119	-0.05239	0	0	0
14	70553.8	6438.8	-30	SLU 33	0.00423	0.0119	-0.05239	0	0	0
14	70553.8	6438.8	-30	SLU 34	0.00604	0.00586	-0.05239	0	0	0
14	70553.8	6438.8	-30	SLU 35	0.00604	0.01009	-0.05239	0	0	0
14	70553.8	6438.8	-30	SLU 36	0	0.00586	-0.05239	0	0	0
14	70553.8	6438.8	-30	SLU 37	0	0.01009	-0.05239	0	0	0
14	70553.8	6438.8	-30	SLU 38	0.00423	0.00586	-0.05239	0	0	0
14	70553.8	6438.8	-30	SLU 39	0.00423	0.01009	-0.05239	0	0	0
14	70553.8	6438.8	-30	SLU 40	0	0	-0.04008	0	0	0
14	70553.8	6438.8	-30	SLU 41	0	0.00604	-0.04008	0	0	0
14	70553.8	6438.8	-30	SLU 42	0.00423	0.00604	-0.04008	0	0	0
14	70553.8	6438.8	-30	SLU 43	0.00604	0	-0.04008	0	0	0
14	70553.8	6438.8	-30	SLU 44	0.00604	0.00423	-0.04008	0	0	0
14	70553.8	6438.8	-30	SLU 45	0	0.0119	-0.04008	0	0	0
14	70553.8	6438.8	-30	SLU 46	0.00423	0.0119	-0.04008	0	0	0
14	70553.8	6438.8	-30	SLU 47	0.00604	0.00586	-0.04008	0	0	0
14	70553.8	6438.8	-30	SLU 48	0.00604	0.01009	-0.04008	0	0	0
14	70553.8	6438.8	-30	SLU 49	0	0.00586	-0.04008	0	0	0
14	70553.8	6438.8	-30	SLU 50	0	0.01009	-0.04008	0	0	0
14	70553.8	6438.8	-30	SLU 51	0.00423	0.00586	-0.04008	0	0	0
14	70553.8	6438.8	-30	SLU 52	0.00423	0.01009	-0.04008	0	0	0
14	70553.8	6438.8	-30	SLE RA 1	0	0	-0.0321	0	0	0
14	70553.8	6438.8	-30	SLE RA 2	0	0.00403	-0.0321	0	0	0
14	70553.8	6438.8	-30	SLE RA 3	0.00282	0.00403	-0.0321	0	0	0
14	70553.8	6438.8	-30	SLE RA 4	0.00403	0	-0.0321	0	0	0
14	70553.8	6438.8	-30	SLE RA 5	0.00403	0.00282	-0.0321	0	0	0
14	70553.8	6438.8	-30	SLE RA 6	0	0.00793	-0.0321	0	0	0
14	70553.8	6438.8	-30	SLE RA 7	0.00282	0.00793	-0.0321	0	0	0
14	70553.8	6438.8	-30	SLE RA 8	0.00403	0.00391	-0.0321	0	0	0
14	70553.8	6438.8	-30	SLE RA 9	0.00403	0.00672	-0.0321	0	0	0
14	70553.8	6438.8	-30	SLE RA 10	0	0.00391	-0.0321	0	0	0
14	70553.8	6438.8	-30	SLE RA 11	0	0.00672	-0.0321	0	0	0
14	70553.8	6438.8	-30	SLE RA 12	0.00282	0.00391	-0.0321	0	0	0
14	70553.8	6438.8	-30	SLE RA 13	0.00282	0.00672	-0.0321	0	0	0
14	70553.8	6438.8	-30	SLE FR 1	0	0	-0.0321	0	0	0
14	70553.8	6438.8	-30	SLE FR 2	0	0.00201	-0.0321	0	0	0
14	70553.8	6438.8	-30	SLE FR 3	0.00121	0.00201	-0.0321	0	0	0
14	70553.8	6438.8	-30	SLE FR 4	0.00201	0	-0.0321	0	0	0
14	70553.8	6438.8	-30	SLE FR 5	0.00201	0.00121	-0.0321	0	0	0
14	70553.8	6438.8	-30	SLE FR 6	0	0.00514	-0.0321	0	0	0
14	70553.8	6438.8	-30	SLE FR 7	0.00121	0.00514	-0.0321	0	0	0
14	70553.8	6438.8	-30	SLE FR 8	0.00201	0.00313	-0.0321	0	0	0
14	70553.8	6438.8	-30	SLE FR 9	0.00201	0.00433	-0.0321	0	0	0
14	70553.8	6438.8	-30	SLE FR 10	0	0.00352	-0.0321	0	0	0
14	70553.8	6438.8	-30	SLE FR 11	0	0.00472	-0.0321	0	0	0
14	70553.8	6438.8	-30	SLE FR 12	0.00121	0.00352	-0.0321	0	0	0
14	70553.8	6438.8	-30	SLE FR 13	0.00121	0.00472	-0.0321	0	0	0
14	70553.8	6438.8	-30	SLE QP 1	0	0	-0.0321	0	0	0
14	70553.8	6438.8	-30	SLE QP 2	0	0.00121	-0.0321	0	0	0
14	70553.8	6438.8	-30	SLE QP 3	0.00121	0	-0.0321	0	0	0
14	70553.8	6438.8	-30	SLE QP 4	0.00121	0.00121	-0.0321	0	0	0
14	70553.8	6438.8	-30	SLE QP 5	0	0.00313	-0.0321	0	0	0
14	70553.8	6438.8	-30	SLE QP 6	0	0.00433	-0.0321	0	0	0
14	70553.8	6438.8	-30	SLE QP 7	0.00121	0.00313	-0.0321	0	0	0
14	70553.8	6438.8	-30	SLE QP 8	0.00121	0.00433	-0.0321	0	0	0
14	70553.8	6438.8	-30	SLD 1	-0.0053	0.00238	-0.0321	0	0	0
14	70553.8	6438.8	-30	SLD 2	-0.0053	0.00238	-0.0321	0	0	0
14	70553.8	6438.8	-30	SLD 3	-0.0053	0.00628	-0.0321	0	0	0
14	70553.8	6438.8	-30	SLD 4	-0.0053	0.00628	-0.0321	0	0	0
14	70553.8	6438.8	-30	SLD 5	-0.00074	-0.00217	-0.0321	0	0	0
14	70553.8	6438.8	-30	SLD 6	-0.00074	-0.00217	-0.0321	0	0	0
14	70553.8	6438.8	-30	SLD 7	-0.00074	0.01084	-0.0321	0	0	0
14	70553.8	6438.8	-30	SLD 8	-0.00074	0.01084	-0.0321	0	0	0
14	70553.8	6438.8	-30	SLD 9	0.00316	-0.00217	-0.0321	0	0	0
14	70553.8	6438.8	-30	SLD 10	0.00316	-0.00217	-0.0321	0	0	0
14	70553.8	6438.8	-30	SLD 11	0.00316	0.01084	-0.0321	0	0	0
14	70553.8	6438.8	-30	SLD 12	0.00316	0.01084	-0.0321	0	0	0
14	70553.8	6438.8	-30	SLD 13	0.00771	0.00238	-0.0321	0	0	0

Ind.	Nodo			Cont. n.br.	spostamento			rotazione		
	x	y	z		ux	uy	uz	rx	ry	rz
14	70553.8	6438.8	-30	SLD 14	0.00771	0.00238	-0.0321	0	0	0
14	70553.8	6438.8	-30	SLD 15	0.00771	0.00628	-0.0321	0	0	0
14	70553.8	6438.8	-30	SLD 16	0.00771	0.00628	-0.0321	0	0	0
14	70553.8	6438.8	-30	SLV 1	-0.00287	0.00311	-0.0321	0	0	0
14	70553.8	6438.8	-30	SLV 2	-0.00287	0.00311	-0.0321	0	0	0
14	70553.8	6438.8	-30	SLV 3	-0.00287	0.00556	-0.0321	0	0	0
14	70553.8	6438.8	-30	SLV 4	-0.00287	0.00556	-0.0321	0	0	0
14	70553.8	6438.8	-30	SLV 5	-0.00002	0.00025	-0.0321	0	0	0
14	70553.8	6438.8	-30	SLV 6	-0.00002	0.00025	-0.0321	0	0	0
14	70553.8	6438.8	-30	SLV 7	-0.00002	0.00841	-0.0321	0	0	0
14	70553.8	6438.8	-30	SLV 8	-0.00002	0.00841	-0.0321	0	0	0
14	70553.8	6438.8	-30	SLV 9	0.00243	0.00025	-0.0321	0	0	0
14	70553.8	6438.8	-30	SLV 10	0.00243	0.00025	-0.0321	0	0	0
14	70553.8	6438.8	-30	SLV 11	0.00243	0.00841	-0.0321	0	0	0
14	70553.8	6438.8	-30	SLV 12	0.00243	0.00841	-0.0321	0	0	0
14	70553.8	6438.8	-30	SLV 13	0.00529	0.00311	-0.0321	0	0	0
14	70553.8	6438.8	-30	SLV 14	0.00529	0.00311	-0.0321	0	0	0
14	70553.8	6438.8	-30	SLV 15	0.00529	0.00556	-0.0321	0	0	0
14	70553.8	6438.8	-30	SLV 16	0.00529	0.00556	-0.0321	0	0	0
14	70553.8	6438.8	-30	SLV FO 1	-0.00328	0.00299	-0.0321	0	0	0
14	70553.8	6438.8	-30	SLV FO 2	-0.00328	0.00299	-0.0321	0	0	0
14	70553.8	6438.8	-30	SLV FO 3	-0.00328	0.00568	-0.0321	0	0	0
14	70553.8	6438.8	-30	SLV FO 4	-0.00328	0.00568	-0.0321	0	0	0
14	70553.8	6438.8	-30	SLV FO 5	-0.00014	-0.00015	-0.0321	0	0	0
14	70553.8	6438.8	-30	SLV FO 6	-0.00014	-0.00015	-0.0321	0	0	0
14	70553.8	6438.8	-30	SLV FO 7	-0.00014	0.00882	-0.0321	0	0	0
14	70553.8	6438.8	-30	SLV FO 8	-0.00014	0.00882	-0.0321	0	0	0
14	70553.8	6438.8	-30	SLV FO 9	0.00255	-0.00015	-0.0321	0	0	0
14	70553.8	6438.8	-30	SLV FO 10	0.00255	-0.00015	-0.0321	0	0	0
14	70553.8	6438.8	-30	SLV FO 11	0.00255	0.00882	-0.0321	0	0	0
14	70553.8	6438.8	-30	SLV FO 12	0.00255	0.00882	-0.0321	0	0	0
14	70553.8	6438.8	-30	SLV FO 13	0.0057	0.00299	-0.0321	0	0	0
14	70553.8	6438.8	-30	SLV FO 14	0.0057	0.00299	-0.0321	0	0	0
14	70553.8	6438.8	-30	SLV FO 15	0.0057	0.00568	-0.0321	0	0	0
14	70553.8	6438.8	-30	SLV FO 16	0.0057	0.00568	-0.0321	0	0	0
15	70585.8	6438.8	-30	SLU 1	0	0	-0.0403	0	0	0
15	70585.8	6438.8	-30	SLU 2	0	0.00604	-0.0403	0	0	0
15	70585.8	6438.8	-30	SLU 3	0.00423	0.00604	-0.0403	0	0	0
15	70585.8	6438.8	-30	SLU 4	0.00604	0	-0.0403	0	0	0
15	70585.8	6438.8	-30	SLU 5	0.00604	0.00423	-0.0403	0	0	0
15	70585.8	6438.8	-30	SLU 6	0	0.0119	-0.0403	0	0	0
15	70585.8	6438.8	-30	SLU 7	0.00423	0.0119	-0.0403	0	0	0
15	70585.8	6438.8	-30	SLU 8	0.00604	0.00586	-0.0403	0	0	0
15	70585.8	6438.8	-30	SLU 9	0.00604	0.01009	-0.0403	0	0	0
15	70585.8	6438.8	-30	SLU 10	0	0.00586	-0.0403	0	0	0
15	70585.8	6438.8	-30	SLU 11	0	0.01009	-0.0403	0	0	0
15	70585.8	6438.8	-30	SLU 12	0.00423	0.00586	-0.0403	0	0	0
15	70585.8	6438.8	-30	SLU 13	0.00423	0.01009	-0.0403	0	0	0
15	70585.8	6438.8	-30	SLU 14	0	0	-0.02799	0	0	0
15	70585.8	6438.8	-30	SLU 15	0	0.00604	-0.02799	0	0	0
15	70585.8	6438.8	-30	SLU 16	0.00423	0.00604	-0.02799	0	0	0
15	70585.8	6438.8	-30	SLU 17	0.00604	0	-0.02799	0	0	0
15	70585.8	6438.8	-30	SLU 18	0.00604	0.00423	-0.02799	0	0	0
15	70585.8	6438.8	-30	SLU 19	0	0.0119	-0.02799	0	0	0
15	70585.8	6438.8	-30	SLU 20	0.00423	0.0119	-0.02799	0	0	0
15	70585.8	6438.8	-30	SLU 21	0.00604	0.00586	-0.02799	0	0	0
15	70585.8	6438.8	-30	SLU 22	0.00604	0.01009	-0.02799	0	0	0
15	70585.8	6438.8	-30	SLU 23	0	0.00586	-0.02799	0	0	0
15	70585.8	6438.8	-30	SLU 24	0	0.01009	-0.02799	0	0	0
15	70585.8	6438.8	-30	SLU 25	0.00423	0.00586	-0.02799	0	0	0
15	70585.8	6438.8	-30	SLU 26	0.00423	0.01009	-0.02799	0	0	0
15	70585.8	6438.8	-30	SLU 27	0	0	-0.05239	0	0	0
15	70585.8	6438.8	-30	SLU 28	0	0.00604	-0.05239	0	0	0
15	70585.8	6438.8	-30	SLU 29	0.00423	0.00604	-0.05239	0	0	0
15	70585.8	6438.8	-30	SLU 30	0.00604	0	-0.05239	0	0	0
15	70585.8	6438.8	-30	SLU 31	0.00604	0.00423	-0.05239	0	0	0
15	70585.8	6438.8	-30	SLU 32	0	0.0119	-0.05239	0	0	0
15	70585.8	6438.8	-30	SLU 33	0.00423	0.0119	-0.05239	0	0	0
15	70585.8	6438.8	-30	SLU 34	0.00604	0.00586	-0.05239	0	0	0
15	70585.8	6438.8	-30	SLU 35	0.00604	0.01009	-0.05239	0	0	0
15	70585.8	6438.8	-30	SLU 36	0	0.00586	-0.05239	0	0	0
15	70585.8	6438.8	-30	SLU 37	0	0.01009	-0.05239	0	0	0
15	70585.8	6438.8	-30	SLU 38	0.00423	0.00586	-0.05239	0	0	0
15	70585.8	6438.8	-30	SLU 39	0.00423	0.01009	-0.05239	0	0	0
15	70585.8	6438.8	-30	SLU 40	0	0	-0.04008	0	0	0
15	70585.8	6438.8	-30	SLU 41	0	0.00604	-0.04008	0	0	0
15	70585.8	6438.8	-30	SLU 42	0.00423	0.00604	-0.04008	0	0	0
15	70585.8	6438.8	-30	SLU 43	0.00604	0	-0.04008	0	0	0
15	70585.8	6438.8	-30	SLU 44	0.00604	0.00423	-0.04008	0	0	0
15	70585.8	6438.8	-30	SLU 45	0	0.0119	-0.04008	0	0	0
15	70585.8	6438.8	-30	SLU 46	0.00423	0.0119	-0.04008	0	0	0
15	70585.8	6438.8	-30	SLU 47	0.00604	0.00586	-0.04008	0	0	0
15	70585.8	6438.8	-30	SLU 48	0.00604	0.01009	-0.04008	0	0	0
15	70585.8	6438.8	-30	SLU 49	0	0.00586	-0.04008	0	0	0
15	70585.8	6438.8	-30	SLU 50	0	0.01009	-0.04008	0	0	0
15	70585.8	6438.8	-30	SLU 51	0.00423	0.00586	-0.04008	0	0	0
15	70585.8	6438.8	-30	SLU 52	0.00423	0.01009	-0.04008	0	0	0
15	70585.8	6438.8	-30	SLE RA 1	0	0	-0.0321	0	0	0
15	70585.8	6438.8	-30	SLE RA 2	0	0.00403	-0.0321	0	0	0
15	70585.8	6438.8	-30	SLE RA 3	0.00282	0.00403	-0.0321	0	0	0
15	70585.8	6438.8	-30	SLE RA 4	0.00403	0	-0.0321	0	0	0
15	70585.8	6438.8	-30	SLE RA 5	0.00403	0.00282	-0.0321	0	0	0
15	70585.8	6438.8	-30	SLE RA 6	0	0.00793	-0.0321	0	0	0
15	70585.8	6438.8	-30	SLE RA 7	0.00282	0.00793	-0.0321	0	0	0
15	70585.8	6438.8	-30	SLE RA 8	0.00403	0.00391	-0.0321	0	0	0

Ind.	Nodo			Cont. n.br.	spostamento			rotazione		
	x	y	z		ux	uy	uz	rx	ry	rz
15	70585.8	6438.8	-30	SLE RA 9	0.00403	0.00672	-0.0321	0	0	0
15	70585.8	6438.8	-30	SLE RA 10	0	0.00391	-0.0321	0	0	0
15	70585.8	6438.8	-30	SLE RA 11	0	0.00672	-0.0321	0	0	0
15	70585.8	6438.8	-30	SLE RA 12	0.00282	0.00391	-0.0321	0	0	0
15	70585.8	6438.8	-30	SLE RA 13	0.00282	0.00672	-0.0321	0	0	0
15	70585.8	6438.8	-30	SLE FR 1	0	0	-0.0321	0	0	0
15	70585.8	6438.8	-30	SLE FR 2	0	0.00201	-0.0321	0	0	0
15	70585.8	6438.8	-30	SLE FR 3	0.00121	0.00201	-0.0321	0	0	0
15	70585.8	6438.8	-30	SLE FR 4	0.00201	0	-0.0321	0	0	0
15	70585.8	6438.8	-30	SLE FR 5	0.00201	0.00121	-0.0321	0	0	0
15	70585.8	6438.8	-30	SLE FR 6	0	0.00514	-0.0321	0	0	0
15	70585.8	6438.8	-30	SLE FR 7	0.00121	0.00514	-0.0321	0	0	0
15	70585.8	6438.8	-30	SLE FR 8	0.00201	0.00313	-0.0321	0	0	0
15	70585.8	6438.8	-30	SLE FR 9	0.00201	0.00433	-0.0321	0	0	0
15	70585.8	6438.8	-30	SLE FR 10	0	0.00352	-0.0321	0	0	0
15	70585.8	6438.8	-30	SLE FR 11	0	0.00472	-0.0321	0	0	0
15	70585.8	6438.8	-30	SLE FR 12	0.00121	0.00352	-0.0321	0	0	0
15	70585.8	6438.8	-30	SLE FR 13	0.00121	0.00472	-0.0321	0	0	0
15	70585.8	6438.8	-30	SLE QP 1	0	0	-0.0321	0	0	0
15	70585.8	6438.8	-30	SLE QP 2	0	0.00121	-0.0321	0	0	0
15	70585.8	6438.8	-30	SLE QP 3	0.00121	0	-0.0321	0	0	0
15	70585.8	6438.8	-30	SLE QP 4	0.00121	0.00121	-0.0321	0	0	0
15	70585.8	6438.8	-30	SLE QP 5	0	0.00313	-0.0321	0	0	0
15	70585.8	6438.8	-30	SLE QP 6	0	0.00433	-0.0321	0	0	0
15	70585.8	6438.8	-30	SLE QP 7	0.00121	0.00313	-0.0321	0	0	0
15	70585.8	6438.8	-30	SLE QP 8	0.00121	0.00433	-0.0321	0	0	0
15	70585.8	6438.8	-30	SLD 1	-0.0053	0.00238	-0.0321	0	0	0
15	70585.8	6438.8	-30	SLD 2	-0.0053	0.00238	-0.0321	0	0	0
15	70585.8	6438.8	-30	SLD 3	-0.0053	0.00628	-0.0321	0	0	0
15	70585.8	6438.8	-30	SLD 4	-0.0053	0.00628	-0.0321	0	0	0
15	70585.8	6438.8	-30	SLD 5	-0.00074	-0.00217	-0.0321	0	0	0
15	70585.8	6438.8	-30	SLD 6	-0.00074	-0.00217	-0.0321	0	0	0
15	70585.8	6438.8	-30	SLD 7	-0.00074	0.01084	-0.0321	0	0	0
15	70585.8	6438.8	-30	SLD 8	-0.00074	0.01084	-0.0321	0	0	0
15	70585.8	6438.8	-30	SLD 9	0.00316	-0.00217	-0.0321	0	0	0
15	70585.8	6438.8	-30	SLD 10	0.00316	-0.00217	-0.0321	0	0	0
15	70585.8	6438.8	-30	SLD 11	0.00316	0.01084	-0.0321	0	0	0
15	70585.8	6438.8	-30	SLD 12	0.00316	0.01084	-0.0321	0	0	0
15	70585.8	6438.8	-30	SLD 13	0.00771	0.00238	-0.0321	0	0	0
15	70585.8	6438.8	-30	SLD 14	0.00771	0.00238	-0.0321	0	0	0
15	70585.8	6438.8	-30	SLD 15	0.00771	0.00628	-0.0321	0	0	0
15	70585.8	6438.8	-30	SLD 16	0.00771	0.00628	-0.0321	0	0	0
15	70585.8	6438.8	-30	SLV 1	-0.00287	0.00311	-0.0321	0	0	0
15	70585.8	6438.8	-30	SLV 2	-0.00287	0.00311	-0.0321	0	0	0
15	70585.8	6438.8	-30	SLV 3	-0.00287	0.00556	-0.0321	0	0	0
15	70585.8	6438.8	-30	SLV 4	-0.00287	0.00556	-0.0321	0	0	0
15	70585.8	6438.8	-30	SLV 5	-0.00002	0.00025	-0.0321	0	0	0
15	70585.8	6438.8	-30	SLV 6	-0.00002	0.00025	-0.0321	0	0	0
15	70585.8	6438.8	-30	SLV 7	-0.00002	0.00841	-0.0321	0	0	0
15	70585.8	6438.8	-30	SLV 8	-0.00002	0.00841	-0.0321	0	0	0
15	70585.8	6438.8	-30	SLV 9	0.00243	0.00025	-0.0321	0	0	0
15	70585.8	6438.8	-30	SLV 10	0.00243	0.00025	-0.0321	0	0	0
15	70585.8	6438.8	-30	SLV 11	0.00243	0.00841	-0.0321	0	0	0
15	70585.8	6438.8	-30	SLV 12	0.00243	0.00841	-0.0321	0	0	0
15	70585.8	6438.8	-30	SLV 13	0.00529	0.00311	-0.0321	0	0	0
15	70585.8	6438.8	-30	SLV 14	0.00529	0.00311	-0.0321	0	0	0
15	70585.8	6438.8	-30	SLV 15	0.00529	0.00556	-0.0321	0	0	0
15	70585.8	6438.8	-30	SLV 16	0.00529	0.00556	-0.0321	0	0	0
15	70585.8	6438.8	-30	SLV FO 1	-0.00328	0.00299	-0.0321	0	0	0
15	70585.8	6438.8	-30	SLV FO 2	-0.00328	0.00299	-0.0321	0	0	0
15	70585.8	6438.8	-30	SLV FO 3	-0.00328	0.00568	-0.0321	0	0	0
15	70585.8	6438.8	-30	SLV FO 4	-0.00328	0.00568	-0.0321	0	0	0
15	70585.8	6438.8	-30	SLV FO 5	-0.00014	-0.00015	-0.0321	0	0	0
15	70585.8	6438.8	-30	SLV FO 6	-0.00014	-0.00015	-0.0321	0	0	0
15	70585.8	6438.8	-30	SLV FO 7	-0.00014	0.00882	-0.0321	0	0	0
15	70585.8	6438.8	-30	SLV FO 8	-0.00014	0.00882	-0.0321	0	0	0
15	70585.8	6438.8	-30	SLV FO 9	0.00255	-0.00015	-0.0321	0	0	0
15	70585.8	6438.8	-30	SLV FO 10	0.00255	-0.00015	-0.0321	0	0	0
15	70585.8	6438.8	-30	SLV FO 11	0.00255	0.00882	-0.0321	0	0	0
15	70585.8	6438.8	-30	SLV FO 12	0.00255	0.00882	-0.0321	0	0	0
15	70585.8	6438.8	-30	SLV FO 13	0.0057	0.00299	-0.0321	0	0	0
15	70585.8	6438.8	-30	SLV FO 14	0.0057	0.00299	-0.0321	0	0	0
15	70585.8	6438.8	-30	SLV FO 15	0.0057	0.00568	-0.0321	0	0	0
15	70585.8	6438.8	-30	SLV FO 16	0.0057	0.00568	-0.0321	0	0	0
16	70617.8	6438.8	-30	SLU 1	0	0	-0.0403	0	0	0
16	70617.8	6438.8	-30	SLU 2	0	0.00604	-0.0403	0	0	0
16	70617.8	6438.8	-30	SLU 3	0.00423	0.00604	-0.0403	0	0	0
16	70617.8	6438.8	-30	SLU 4	0.00604	0	-0.0403	0	0	0
16	70617.8	6438.8	-30	SLU 5	0.00604	0.00423	-0.0403	0	0	0
16	70617.8	6438.8	-30	SLU 6	0	0.0119	-0.0403	0	0	0
16	70617.8	6438.8	-30	SLU 7	0.00423	0.0119	-0.0403	0	0	0
16	70617.8	6438.8	-30	SLU 8	0.00604	0.00586	-0.0403	0	0	0
16	70617.8	6438.8	-30	SLU 9	0.00604	0.01009	-0.0403	0	0	0
16	70617.8	6438.8	-30	SLU 10	0	0.00586	-0.0403	0	0	0
16	70617.8	6438.8	-30	SLU 11	0	0.01009	-0.0403	0	0	0
16	70617.8	6438.8	-30	SLU 12	0.00423	0.00586	-0.0403	0	0	0
16	70617.8	6438.8	-30	SLU 13	0.00423	0.01009	-0.0403	0	0	0
16	70617.8	6438.8	-30	SLU 14	0	0	-0.02799	0	0	0
16	70617.8	6438.8	-30	SLU 15	0	0.00604	-0.02799	0	0	0
16	70617.8	6438.8	-30	SLU 16	0.00423	0.00604	-0.02799	0	0	0
16	70617.8	6438.8	-30	SLU 17	0.00604	0	-0.02799	0	0	0
16	70617.8	6438.8	-30	SLU 18	0.00604	0.00423	-0.02799	0	0	0
16	70617.8	6438.8	-30	SLU 19	0	0.0119	-0.02799	0	0	0
16	70617.8	6438.8	-30	SLU 20	0.00423	0.0119	-0.02799	0	0	0
16	70617.8	6438.8	-30	SLU 21	0.00604	0.00586	-0.02799	0	0	0

Ind.	Nodo			Cont. n.br.	spostamento			rotazione		
	x	y	z		ux	uy	uz	rx	ry	rz
16	70617.8	6438.8	-30	SLU 22	0.00604	0.01009	-0.02799	0	0	0
16	70617.8	6438.8	-30	SLU 23	0	0.00586	-0.02799	0	0	0
16	70617.8	6438.8	-30	SLU 24	0	0.01009	-0.02799	0	0	0
16	70617.8	6438.8	-30	SLU 25	0.00423	0.00586	-0.02799	0	0	0
16	70617.8	6438.8	-30	SLU 26	0.00423	0.01009	-0.02799	0	0	0
16	70617.8	6438.8	-30	SLU 27	0	0	-0.05239	0	0	0
16	70617.8	6438.8	-30	SLU 28	0	0.00604	-0.05239	0	0	0
16	70617.8	6438.8	-30	SLU 29	0.00423	0.00604	-0.05239	0	0	0
16	70617.8	6438.8	-30	SLU 30	0.00604	0	-0.05239	0	0	0
16	70617.8	6438.8	-30	SLU 31	0.00604	0.00423	-0.05239	0	0	0
16	70617.8	6438.8	-30	SLU 32	0	0.0119	-0.05239	0	0	0
16	70617.8	6438.8	-30	SLU 33	0.00423	0.0119	-0.05239	0	0	0
16	70617.8	6438.8	-30	SLU 34	0.00604	0.00586	-0.05239	0	0	0
16	70617.8	6438.8	-30	SLU 35	0.00604	0.01009	-0.05239	0	0	0
16	70617.8	6438.8	-30	SLU 36	0	0.00586	-0.05239	0	0	0
16	70617.8	6438.8	-30	SLU 37	0	0.01009	-0.05239	0	0	0
16	70617.8	6438.8	-30	SLU 38	0.00423	0.00586	-0.05239	0	0	0
16	70617.8	6438.8	-30	SLU 39	0.00423	0.01009	-0.05239	0	0	0
16	70617.8	6438.8	-30	SLU 40	0	0	-0.04008	0	0	0
16	70617.8	6438.8	-30	SLU 41	0	0.00604	-0.04008	0	0	0
16	70617.8	6438.8	-30	SLU 42	0.00423	0.00604	-0.04008	0	0	0
16	70617.8	6438.8	-30	SLU 43	0.00604	0	-0.04008	0	0	0
16	70617.8	6438.8	-30	SLU 44	0.00604	0.00423	-0.04008	0	0	0
16	70617.8	6438.8	-30	SLU 45	0	0.0119	-0.04008	0	0	0
16	70617.8	6438.8	-30	SLU 46	0.00423	0.0119	-0.04008	0	0	0
16	70617.8	6438.8	-30	SLU 47	0.00604	0.00586	-0.04008	0	0	0
16	70617.8	6438.8	-30	SLU 48	0.00604	0.01009	-0.04008	0	0	0
16	70617.8	6438.8	-30	SLU 49	0	0.00586	-0.04008	0	0	0
16	70617.8	6438.8	-30	SLU 50	0	0.01009	-0.04008	0	0	0
16	70617.8	6438.8	-30	SLU 51	0.00423	0.00586	-0.04008	0	0	0
16	70617.8	6438.8	-30	SLU 52	0.00423	0.01009	-0.04008	0	0	0
16	70617.8	6438.8	-30	SLE RA 1	0	0	-0.0321	0	0	0
16	70617.8	6438.8	-30	SLE RA 2	0	0.00403	-0.0321	0	0	0
16	70617.8	6438.8	-30	SLE RA 3	0.00282	0.00403	-0.0321	0	0	0
16	70617.8	6438.8	-30	SLE RA 4	0.00403	0	-0.0321	0	0	0
16	70617.8	6438.8	-30	SLE RA 5	0.00403	0.00282	-0.0321	0	0	0
16	70617.8	6438.8	-30	SLE RA 6	0	0.00793	-0.0321	0	0	0
16	70617.8	6438.8	-30	SLE RA 7	0.00282	0.00793	-0.0321	0	0	0
16	70617.8	6438.8	-30	SLE RA 8	0.00403	0.00391	-0.0321	0	0	0
16	70617.8	6438.8	-30	SLE RA 9	0.00403	0.00672	-0.0321	0	0	0
16	70617.8	6438.8	-30	SLE RA 10	0	0.00391	-0.0321	0	0	0
16	70617.8	6438.8	-30	SLE RA 11	0	0.00672	-0.0321	0	0	0
16	70617.8	6438.8	-30	SLE RA 12	0.00282	0.00391	-0.0321	0	0	0
16	70617.8	6438.8	-30	SLE RA 13	0.00282	0.00672	-0.0321	0	0	0
16	70617.8	6438.8	-30	SLE FR 1	0	0	-0.0321	0	0	0
16	70617.8	6438.8	-30	SLE FR 2	0	0.00201	-0.0321	0	0	0
16	70617.8	6438.8	-30	SLE FR 3	0.00121	0.00201	-0.0321	0	0	0
16	70617.8	6438.8	-30	SLE FR 4	0.00201	0	-0.0321	0	0	0
16	70617.8	6438.8	-30	SLE FR 5	0.00201	0.00121	-0.0321	0	0	0
16	70617.8	6438.8	-30	SLE FR 6	0	0.00514	-0.0321	0	0	0
16	70617.8	6438.8	-30	SLE FR 7	0.00121	0.00514	-0.0321	0	0	0
16	70617.8	6438.8	-30	SLE FR 8	0.00201	0.00313	-0.0321	0	0	0
16	70617.8	6438.8	-30	SLE FR 9	0.00201	0.00433	-0.0321	0	0	0
16	70617.8	6438.8	-30	SLE FR 10	0	0.00352	-0.0321	0	0	0
16	70617.8	6438.8	-30	SLE FR 11	0	0.00472	-0.0321	0	0	0
16	70617.8	6438.8	-30	SLE FR 12	0.00121	0.00352	-0.0321	0	0	0
16	70617.8	6438.8	-30	SLE FR 13	0.00121	0.00472	-0.0321	0	0	0
16	70617.8	6438.8	-30	SLE QP 1	0	0	-0.0321	0	0	0
16	70617.8	6438.8	-30	SLE QP 2	0	0.00121	-0.0321	0	0	0
16	70617.8	6438.8	-30	SLE QP 3	0.00121	0	-0.0321	0	0	0
16	70617.8	6438.8	-30	SLE QP 4	0.00121	0.00121	-0.0321	0	0	0
16	70617.8	6438.8	-30	SLE QP 5	0	0.00313	-0.0321	0	0	0
16	70617.8	6438.8	-30	SLE QP 6	0	0.00433	-0.0321	0	0	0
16	70617.8	6438.8	-30	SLE QP 7	0.00121	0.00313	-0.0321	0	0	0
16	70617.8	6438.8	-30	SLE QP 8	0.00121	0.00433	-0.0321	0	0	0
16	70617.8	6438.8	-30	SLD 1	-0.0053	0.00238	-0.0321	0	0	0
16	70617.8	6438.8	-30	SLD 2	-0.0053	0.00238	-0.0321	0	0	0
16	70617.8	6438.8	-30	SLD 3	-0.0053	0.00628	-0.0321	0	0	0
16	70617.8	6438.8	-30	SLD 4	-0.0053	0.00628	-0.0321	0	0	0
16	70617.8	6438.8	-30	SLD 5	-0.00074	-0.00217	-0.0321	0	0	0
16	70617.8	6438.8	-30	SLD 6	-0.00074	-0.00217	-0.0321	0	0	0
16	70617.8	6438.8	-30	SLD 7	-0.00074	0.01084	-0.0321	0	0	0
16	70617.8	6438.8	-30	SLD 8	-0.00074	0.01084	-0.0321	0	0	0
16	70617.8	6438.8	-30	SLD 9	0.00316	-0.00217	-0.0321	0	0	0
16	70617.8	6438.8	-30	SLD 10	0.00316	-0.00217	-0.0321	0	0	0
16	70617.8	6438.8	-30	SLD 11	0.00316	0.01084	-0.0321	0	0	0
16	70617.8	6438.8	-30	SLD 12	0.00316	0.01084	-0.0321	0	0	0
16	70617.8	6438.8	-30	SLD 13	0.00771	0.00238	-0.0321	0	0	0
16	70617.8	6438.8	-30	SLD 14	0.00771	0.00238	-0.0321	0	0	0
16	70617.8	6438.8	-30	SLD 15	0.00771	0.00628	-0.0321	0	0	0
16	70617.8	6438.8	-30	SLD 16	0.00771	0.00628	-0.0321	0	0	0
16	70617.8	6438.8	-30	SLV 1	-0.00287	0.00311	-0.0321	0	0	0
16	70617.8	6438.8	-30	SLV 2	-0.00287	0.00311	-0.0321	0	0	0
16	70617.8	6438.8	-30	SLV 3	-0.00287	0.00556	-0.0321	0	0	0
16	70617.8	6438.8	-30	SLV 4	-0.00287	0.00556	-0.0321	0	0	0
16	70617.8	6438.8	-30	SLV 5	-0.00002	0.00025	-0.0321	0	0	0
16	70617.8	6438.8	-30	SLV 6	-0.00002	0.00025	-0.0321	0	0	0
16	70617.8	6438.8	-30	SLV 7	-0.00002	0.00841	-0.0321	0	0	0
16	70617.8	6438.8	-30	SLV 8	-0.00002	0.00841	-0.0321	0	0	0
16	70617.8	6438.8	-30	SLV 9	0.00243	0.00025	-0.0321	0	0	0
16	70617.8	6438.8	-30	SLV 10	0.00243	0.00025	-0.0321	0	0	0
16	70617.8	6438.8	-30	SLV 11	0.00243	0.00841	-0.0321	0	0	0
16	70617.8	6438.8	-30	SLV 12	0.00243	0.00841	-0.0321	0	0	0
16	70617.8	6438.8	-30	SLV 13	0.00529	0.00311	-0.0321	0	0	0
16	70617.8	6438.8	-30	SLV 14	0.00529	0.00311	-0.0321	0	0	0

Ind.	Nodo			Cont. n.br.	spostamento			rotazione		
	x	y	z		ux	uy	uz	rx	ry	rz
16	70617.8	6438.8	-30	SLV 15	0.00529	0.00556	-0.0321	0	0	0
16	70617.8	6438.8	-30	SLV 16	0.00529	0.00556	-0.0321	0	0	0
16	70617.8	6438.8	-30	SLV FO 1	-0.00328	0.00299	-0.0321	0	0	0
16	70617.8	6438.8	-30	SLV FO 2	-0.00328	0.00299	-0.0321	0	0	0
16	70617.8	6438.8	-30	SLV FO 3	-0.00328	0.00568	-0.0321	0	0	0
16	70617.8	6438.8	-30	SLV FO 4	-0.00328	0.00568	-0.0321	0	0	0
16	70617.8	6438.8	-30	SLV FO 5	-0.00014	-0.00015	-0.0321	0	0	0
16	70617.8	6438.8	-30	SLV FO 6	-0.00014	-0.00015	-0.0321	0	0	0
16	70617.8	6438.8	-30	SLV FO 7	-0.00014	0.00882	-0.0321	0	0	0
16	70617.8	6438.8	-30	SLV FO 8	-0.00014	0.00882	-0.0321	0	0	0
16	70617.8	6438.8	-30	SLV FO 9	0.00255	-0.00015	-0.0321	0	0	0
16	70617.8	6438.8	-30	SLV FO 10	0.00255	-0.00015	-0.0321	0	0	0
16	70617.8	6438.8	-30	SLV FO 11	0.00255	0.00882	-0.0321	0	0	0
16	70617.8	6438.8	-30	SLV FO 12	0.00255	0.00882	-0.0321	0	0	0
16	70617.8	6438.8	-30	SLV FO 13	0.0057	0.00299	-0.0321	0	0	0
16	70617.8	6438.8	-30	SLV FO 14	0.0057	0.00299	-0.0321	0	0	0
16	70617.8	6438.8	-30	SLV FO 15	0.0057	0.00568	-0.0321	0	0	0
16	70617.8	6438.8	-30	SLV FO 16	0.0057	0.00568	-0.0321	0	0	0
17	70489.8	6470.8	-30	SLU 1	0	0	-0.0403	0	0	0
17	70489.8	6470.8	-30	SLU 2	0	0.00604	-0.0403	0	0	0
17	70489.8	6470.8	-30	SLU 3	0.00423	0.00604	-0.0403	0	0	0
17	70489.8	6470.8	-30	SLU 4	0.00604	0	-0.0403	0	0	0
17	70489.8	6470.8	-30	SLU 5	0.00604	0.00423	-0.0403	0	0	0
17	70489.8	6470.8	-30	SLU 6	0	0.0119	-0.0403	0	0	0
17	70489.8	6470.8	-30	SLU 7	0.00423	0.0119	-0.0403	0	0	0
17	70489.8	6470.8	-30	SLU 8	0.00604	0.00586	-0.0403	0	0	0
17	70489.8	6470.8	-30	SLU 9	0.00604	0.01009	-0.0403	0	0	0
17	70489.8	6470.8	-30	SLU 10	0	0.00586	-0.0403	0	0	0
17	70489.8	6470.8	-30	SLU 11	0	0.01009	-0.0403	0	0	0
17	70489.8	6470.8	-30	SLU 12	0.00423	0.00586	-0.0403	0	0	0
17	70489.8	6470.8	-30	SLU 13	0.00423	0.01009	-0.0403	0	0	0
17	70489.8	6470.8	-30	SLU 14	0	0	-0.02799	0	0	0
17	70489.8	6470.8	-30	SLU 15	0	0.00604	-0.02799	0	0	0
17	70489.8	6470.8	-30	SLU 16	0.00423	0.00604	-0.02799	0	0	0
17	70489.8	6470.8	-30	SLU 17	0.00604	0	-0.02799	0	0	0
17	70489.8	6470.8	-30	SLU 18	0.00604	0.00423	-0.02799	0	0	0
17	70489.8	6470.8	-30	SLU 19	0	0.0119	-0.02799	0	0	0
17	70489.8	6470.8	-30	SLU 20	0.00423	0.0119	-0.02799	0	0	0
17	70489.8	6470.8	-30	SLU 21	0.00604	0.00586	-0.02799	0	0	0
17	70489.8	6470.8	-30	SLU 22	0.00604	0.01009	-0.02799	0	0	0
17	70489.8	6470.8	-30	SLU 23	0	0.00586	-0.02799	0	0	0
17	70489.8	6470.8	-30	SLU 24	0	0.01009	-0.02799	0	0	0
17	70489.8	6470.8	-30	SLU 25	0.00423	0.00586	-0.02799	0	0	0
17	70489.8	6470.8	-30	SLU 26	0.00423	0.01009	-0.02799	0	0	0
17	70489.8	6470.8	-30	SLU 27	0	0	-0.05239	0	0	0
17	70489.8	6470.8	-30	SLU 28	0	0.00604	-0.05239	0	0	0
17	70489.8	6470.8	-30	SLU 29	0.00423	0.00604	-0.05239	0	0	0
17	70489.8	6470.8	-30	SLU 30	0.00604	0	-0.05239	0	0	0
17	70489.8	6470.8	-30	SLU 31	0.00604	0.00423	-0.05239	0	0	0
17	70489.8	6470.8	-30	SLU 32	0	0.0119	-0.05239	0	0	0
17	70489.8	6470.8	-30	SLU 33	0.00423	0.0119	-0.05239	0	0	0
17	70489.8	6470.8	-30	SLU 34	0.00604	0.00586	-0.05239	0	0	0
17	70489.8	6470.8	-30	SLU 35	0.00604	0.01009	-0.05239	0	0	0
17	70489.8	6470.8	-30	SLU 36	0	0.00586	-0.05239	0	0	0
17	70489.8	6470.8	-30	SLU 37	0	0.01009	-0.05239	0	0	0
17	70489.8	6470.8	-30	SLU 38	0.00423	0.00586	-0.05239	0	0	0
17	70489.8	6470.8	-30	SLU 39	0.00423	0.01009	-0.05239	0	0	0
17	70489.8	6470.8	-30	SLU 40	0	0	-0.04008	0	0	0
17	70489.8	6470.8	-30	SLU 41	0	0.00604	-0.04008	0	0	0
17	70489.8	6470.8	-30	SLU 42	0.00423	0.00604	-0.04008	0	0	0
17	70489.8	6470.8	-30	SLU 43	0.00604	0	-0.04008	0	0	0
17	70489.8	6470.8	-30	SLU 44	0.00604	0.00423	-0.04008	0	0	0
17	70489.8	6470.8	-30	SLU 45	0	0.0119	-0.04008	0	0	0
17	70489.8	6470.8	-30	SLU 46	0.00423	0.0119	-0.04008	0	0	0
17	70489.8	6470.8	-30	SLU 47	0.00604	0.00586	-0.04008	0	0	0
17	70489.8	6470.8	-30	SLU 48	0.00604	0.01009	-0.04008	0	0	0
17	70489.8	6470.8	-30	SLU 49	0	0.00586	-0.04008	0	0	0
17	70489.8	6470.8	-30	SLU 50	0	0.01009	-0.04008	0	0	0
17	70489.8	6470.8	-30	SLU 51	0.00423	0.00586	-0.04008	0	0	0
17	70489.8	6470.8	-30	SLU 52	0.00423	0.01009	-0.04008	0	0	0
17	70489.8	6470.8	-30	SLE RA 1	0	0	-0.0321	0	0	0
17	70489.8	6470.8	-30	SLE RA 2	0	0.00403	-0.0321	0	0	0
17	70489.8	6470.8	-30	SLE RA 3	0.00282	0.00403	-0.0321	0	0	0
17	70489.8	6470.8	-30	SLE RA 4	0.00403	0	-0.0321	0	0	0
17	70489.8	6470.8	-30	SLE RA 5	0.00403	0.00282	-0.0321	0	0	0
17	70489.8	6470.8	-30	SLE RA 6	0	0.00793	-0.0321	0	0	0
17	70489.8	6470.8	-30	SLE RA 7	0.00282	0.00793	-0.0321	0	0	0
17	70489.8	6470.8	-30	SLE RA 8	0.00403	0.00391	-0.0321	0	0	0
17	70489.8	6470.8	-30	SLE RA 9	0.00403	0.00672	-0.0321	0	0	0
17	70489.8	6470.8	-30	SLE RA 10	0	0.00391	-0.0321	0	0	0
17	70489.8	6470.8	-30	SLE RA 11	0	0.00672	-0.0321	0	0	0
17	70489.8	6470.8	-30	SLE RA 12	0.00282	0.00391	-0.0321	0	0	0
17	70489.8	6470.8	-30	SLE RA 13	0.00282	0.00672	-0.0321	0	0	0
17	70489.8	6470.8	-30	SLE FR 1	0	0	-0.0321	0	0	0
17	70489.8	6470.8	-30	SLE FR 2	0	0.00201	-0.0321	0	0	0
17	70489.8	6470.8	-30	SLE FR 3	0.00121	0.00201	-0.0321	0	0	0
17	70489.8	6470.8	-30	SLE FR 4	0.00201	0	-0.0321	0	0	0
17	70489.8	6470.8	-30	SLE FR 5	0.00201	0.00121	-0.0321	0	0	0
17	70489.8	6470.8	-30	SLE FR 6	0	0.00514	-0.0321	0	0	0
17	70489.8	6470.8	-30	SLE FR 7	0.00121	0.00514	-0.0321	0	0	0
17	70489.8	6470.8	-30	SLE FR 8	0.00201	0.00313	-0.0321	0	0	0
17	70489.8	6470.8	-30	SLE FR 9	0.00201	0.00433	-0.0321	0	0	0
17	70489.8	6470.8	-30	SLE FR 10	0	0.00352	-0.0321	0	0	0
17	70489.8	6470.8	-30	SLE FR 11	0	0.00472	-0.0321	0	0	0
17	70489.8	6470.8	-30	SLE FR 12	0.00121	0.00352	-0.0321	0	0	0

Ind.	Nodo			Cont. n.br.	spostamento			rotazione		
	x	y	z		ux	uy	uz	rx	ry	rz
17	70489.8	6470.8	-30	SLE FR 13	0.00121	0.00472	-0.0321	0	0	0
17	70489.8	6470.8	-30	SLE QP 1	0	0	-0.0321	0	0	0
17	70489.8	6470.8	-30	SLE QP 2	0	0.00121	-0.0321	0	0	0
17	70489.8	6470.8	-30	SLE QP 3	0.00121	0	-0.0321	0	0	0
17	70489.8	6470.8	-30	SLE QP 4	0.00121	0.00121	-0.0321	0	0	0
17	70489.8	6470.8	-30	SLE QP 5	0	0.00313	-0.0321	0	0	0
17	70489.8	6470.8	-30	SLE QP 6	0	0.00433	-0.0321	0	0	0
17	70489.8	6470.8	-30	SLE QP 7	0.00121	0.00313	-0.0321	0	0	0
17	70489.8	6470.8	-30	SLE QP 8	0.00121	0.00433	-0.0321	0	0	0
17	70489.8	6470.8	-30	SLD 1	-0.0053	0.00238	-0.0321	0	0	0
17	70489.8	6470.8	-30	SLD 2	-0.0053	0.00238	-0.0321	0	0	0
17	70489.8	6470.8	-30	SLD 3	-0.0053	0.00628	-0.0321	0	0	0
17	70489.8	6470.8	-30	SLD 4	-0.0053	0.00628	-0.0321	0	0	0
17	70489.8	6470.8	-30	SLD 5	-0.00074	-0.00217	-0.0321	0	0	0
17	70489.8	6470.8	-30	SLD 6	-0.00074	-0.00217	-0.0321	0	0	0
17	70489.8	6470.8	-30	SLD 7	-0.00074	0.01084	-0.0321	0	0	0
17	70489.8	6470.8	-30	SLD 8	-0.00074	0.01084	-0.0321	0	0	0
17	70489.8	6470.8	-30	SLD 9	0.00316	-0.00217	-0.0321	0	0	0
17	70489.8	6470.8	-30	SLD 10	0.00316	-0.00217	-0.0321	0	0	0
17	70489.8	6470.8	-30	SLD 11	0.00316	0.01084	-0.0321	0	0	0
17	70489.8	6470.8	-30	SLD 12	0.00316	0.01084	-0.0321	0	0	0
17	70489.8	6470.8	-30	SLD 13	0.00771	0.00238	-0.0321	0	0	0
17	70489.8	6470.8	-30	SLD 14	0.00771	0.00238	-0.0321	0	0	0
17	70489.8	6470.8	-30	SLD 15	0.00771	0.00628	-0.0321	0	0	0
17	70489.8	6470.8	-30	SLD 16	0.00771	0.00628	-0.0321	0	0	0
17	70489.8	6470.8	-30	SLV 1	-0.00287	0.00311	-0.0321	0	0	0
17	70489.8	6470.8	-30	SLV 2	-0.00287	0.00311	-0.0321	0	0	0
17	70489.8	6470.8	-30	SLV 3	-0.00287	0.00556	-0.0321	0	0	0
17	70489.8	6470.8	-30	SLV 4	-0.00287	0.00556	-0.0321	0	0	0
17	70489.8	6470.8	-30	SLV 5	-0.00002	0.00025	-0.0321	0	0	0
17	70489.8	6470.8	-30	SLV 6	-0.00002	0.00025	-0.0321	0	0	0
17	70489.8	6470.8	-30	SLV 7	-0.00002	0.00841	-0.0321	0	0	0
17	70489.8	6470.8	-30	SLV 8	-0.00002	0.00841	-0.0321	0	0	0
17	70489.8	6470.8	-30	SLV 9	0.00243	0.00025	-0.0321	0	0	0
17	70489.8	6470.8	-30	SLV 10	0.00243	0.00025	-0.0321	0	0	0
17	70489.8	6470.8	-30	SLV 11	0.00243	0.00841	-0.0321	0	0	0
17	70489.8	6470.8	-30	SLV 12	0.00243	0.00841	-0.0321	0	0	0
17	70489.8	6470.8	-30	SLV 13	0.00529	0.00311	-0.0321	0	0	0
17	70489.8	6470.8	-30	SLV 14	0.00529	0.00311	-0.0321	0	0	0
17	70489.8	6470.8	-30	SLV 15	0.00529	0.00556	-0.0321	0	0	0
17	70489.8	6470.8	-30	SLV 16	0.00529	0.00556	-0.0321	0	0	0
17	70489.8	6470.8	-30	SLV FO 1	-0.00328	0.00299	-0.0321	0	0	0
17	70489.8	6470.8	-30	SLV FO 2	-0.00328	0.00299	-0.0321	0	0	0
17	70489.8	6470.8	-30	SLV FO 3	-0.00328	0.00568	-0.0321	0	0	0
17	70489.8	6470.8	-30	SLV FO 4	-0.00328	0.00568	-0.0321	0	0	0
17	70489.8	6470.8	-30	SLV FO 5	-0.00014	-0.00015	-0.0321	0	0	0
17	70489.8	6470.8	-30	SLV FO 6	-0.00014	-0.00015	-0.0321	0	0	0
17	70489.8	6470.8	-30	SLV FO 7	-0.00014	0.00882	-0.0321	0	0	0
17	70489.8	6470.8	-30	SLV FO 8	-0.00014	0.00882	-0.0321	0	0	0
17	70489.8	6470.8	-30	SLV FO 9	0.00255	-0.00015	-0.0321	0	0	0
17	70489.8	6470.8	-30	SLV FO 10	0.00255	-0.00015	-0.0321	0	0	0
17	70489.8	6470.8	-30	SLV FO 11	0.00255	0.00882	-0.0321	0	0	0
17	70489.8	6470.8	-30	SLV FO 12	0.00255	0.00882	-0.0321	0	0	0
17	70489.8	6470.8	-30	SLV FO 13	0.0057	0.00299	-0.0321	0	0	0
17	70489.8	6470.8	-30	SLV FO 14	0.0057	0.00299	-0.0321	0	0	0
17	70489.8	6470.8	-30	SLV FO 15	0.0057	0.00568	-0.0321	0	0	0
17	70489.8	6470.8	-30	SLV FO 16	0.0057	0.00568	-0.0321	0	0	0
18	70521.8	6470.8	-30	SLU 1	0	0	-0.0403	0	0	0
18	70521.8	6470.8	-30	SLU 2	0	0.00604	-0.0403	0	0	0
18	70521.8	6470.8	-30	SLU 3	0.00423	0.00604	-0.0403	0	0	0
18	70521.8	6470.8	-30	SLU 4	0.00604	0	-0.0403	0	0	0
18	70521.8	6470.8	-30	SLU 5	0.00604	0.00423	-0.0403	0	0	0
18	70521.8	6470.8	-30	SLU 6	0	0.0119	-0.0403	0	0	0
18	70521.8	6470.8	-30	SLU 7	0.00423	0.0119	-0.0403	0	0	0
18	70521.8	6470.8	-30	SLU 8	0.00604	0.00586	-0.0403	0	0	0
18	70521.8	6470.8	-30	SLU 9	0.00604	0.01009	-0.0403	0	0	0
18	70521.8	6470.8	-30	SLU 10	0	0.00586	-0.0403	0	0	0
18	70521.8	6470.8	-30	SLU 11	0	0.01009	-0.0403	0	0	0
18	70521.8	6470.8	-30	SLU 12	0.00423	0.00586	-0.0403	0	0	0
18	70521.8	6470.8	-30	SLU 13	0.00423	0.01009	-0.0403	0	0	0
18	70521.8	6470.8	-30	SLU 14	0	0	-0.02799	0	0	0
18	70521.8	6470.8	-30	SLU 15	0	0.00604	-0.02799	0	0	0
18	70521.8	6470.8	-30	SLU 16	0.00423	0.00604	-0.02799	0	0	0
18	70521.8	6470.8	-30	SLU 17	0.00604	0	-0.02799	0	0	0
18	70521.8	6470.8	-30	SLU 18	0.00604	0.00423	-0.02799	0	0	0
18	70521.8	6470.8	-30	SLU 19	0	0.0119	-0.02799	0	0	0
18	70521.8	6470.8	-30	SLU 20	0.00423	0.0119	-0.02799	0	0	0
18	70521.8	6470.8	-30	SLU 21	0.00604	0.00586	-0.02799	0	0	0
18	70521.8	6470.8	-30	SLU 22	0.00604	0.01009	-0.02799	0	0	0
18	70521.8	6470.8	-30	SLU 23	0	0.00586	-0.02799	0	0	0
18	70521.8	6470.8	-30	SLU 24	0	0.01009	-0.02799	0	0	0
18	70521.8	6470.8	-30	SLU 25	0.00423	0.00586	-0.02799	0	0	0
18	70521.8	6470.8	-30	SLU 26	0.00423	0.01009	-0.02799	0	0	0
18	70521.8	6470.8	-30	SLU 27	0	0	-0.05239	0	0	0
18	70521.8	6470.8	-30	SLU 28	0	0.00604	-0.05239	0	0	0
18	70521.8	6470.8	-30	SLU 29	0.00423	0.00604	-0.05239	0	0	0
18	70521.8	6470.8	-30	SLU 30	0.00604	0	-0.05239	0	0	0
18	70521.8	6470.8	-30	SLU 31	0.00604	0.00423	-0.05239	0	0	0
18	70521.8	6470.8	-30	SLU 32	0	0.0119	-0.05239	0	0	0
18	70521.8	6470.8	-30	SLU 33	0.00423	0.0119	-0.05239	0	0	0
18	70521.8	6470.8	-30	SLU 34	0.00604	0.00586	-0.05239	0	0	0
18	70521.8	6470.8	-30	SLU 35	0.00604	0.01009	-0.05239	0	0	0
18	70521.8	6470.8	-30	SLU 36	0	0.00586	-0.05239	0	0	0
18	70521.8	6470.8	-30	SLU 37	0	0.01009	-0.05239	0	0	0
18	70521.8	6470.8	-30	SLU 38	0.00423	0.00586	-0.05239	0	0	0

Ind.	Nodo			Cont. n.br.	spostamento			rotazione		
	x	y	z		ux	uy	uz	rx	ry	rz
18	70521.8	6470.8	-30	SLU 39	0.00423	0.01009	-0.05239	0	0	0
18	70521.8	6470.8	-30	SLU 40	0	0	-0.04008	0	0	0
18	70521.8	6470.8	-30	SLU 41	0	0.00604	-0.04008	0	0	0
18	70521.8	6470.8	-30	SLU 42	0.00423	0.00604	-0.04008	0	0	0
18	70521.8	6470.8	-30	SLU 43	0.00604	0	-0.04008	0	0	0
18	70521.8	6470.8	-30	SLU 44	0.00604	0.00423	-0.04008	0	0	0
18	70521.8	6470.8	-30	SLU 45	0	0.0119	-0.04008	0	0	0
18	70521.8	6470.8	-30	SLU 46	0.00423	0.0119	-0.04008	0	0	0
18	70521.8	6470.8	-30	SLU 47	0.00604	0.00586	-0.04008	0	0	0
18	70521.8	6470.8	-30	SLU 48	0.00604	0.01009	-0.04008	0	0	0
18	70521.8	6470.8	-30	SLU 49	0	0.00586	-0.04008	0	0	0
18	70521.8	6470.8	-30	SLU 50	0	0.01009	-0.04008	0	0	0
18	70521.8	6470.8	-30	SLU 51	0.00423	0.00586	-0.04008	0	0	0
18	70521.8	6470.8	-30	SLU 52	0.00423	0.01009	-0.04008	0	0	0
18	70521.8	6470.8	-30	SLE RA 1	0	0	-0.0321	0	0	0
18	70521.8	6470.8	-30	SLE RA 2	0	0.00403	-0.0321	0	0	0
18	70521.8	6470.8	-30	SLE RA 3	0.00282	0.00403	-0.0321	0	0	0
18	70521.8	6470.8	-30	SLE RA 4	0.00403	0	-0.0321	0	0	0
18	70521.8	6470.8	-30	SLE RA 5	0.00403	0.00282	-0.0321	0	0	0
18	70521.8	6470.8	-30	SLE RA 6	0	0.00793	-0.0321	0	0	0
18	70521.8	6470.8	-30	SLE RA 7	0.00282	0.00793	-0.0321	0	0	0
18	70521.8	6470.8	-30	SLE RA 8	0.00403	0.00391	-0.0321	0	0	0
18	70521.8	6470.8	-30	SLE RA 9	0.00403	0.00672	-0.0321	0	0	0
18	70521.8	6470.8	-30	SLE RA 10	0	0.00391	-0.0321	0	0	0
18	70521.8	6470.8	-30	SLE RA 11	0	0.00672	-0.0321	0	0	0
18	70521.8	6470.8	-30	SLE RA 12	0.00282	0.00391	-0.0321	0	0	0
18	70521.8	6470.8	-30	SLE RA 13	0.00282	0.00672	-0.0321	0	0	0
18	70521.8	6470.8	-30	SLE FR 1	0	0	-0.0321	0	0	0
18	70521.8	6470.8	-30	SLE FR 2	0	0.00201	-0.0321	0	0	0
18	70521.8	6470.8	-30	SLE FR 3	0.00121	0.00201	-0.0321	0	0	0
18	70521.8	6470.8	-30	SLE FR 4	0.00201	0	-0.0321	0	0	0
18	70521.8	6470.8	-30	SLE FR 5	0.00201	0.00121	-0.0321	0	0	0
18	70521.8	6470.8	-30	SLE FR 6	0	0.00514	-0.0321	0	0	0
18	70521.8	6470.8	-30	SLE FR 7	0.00121	0.00514	-0.0321	0	0	0
18	70521.8	6470.8	-30	SLE FR 8	0.00201	0.00313	-0.0321	0	0	0
18	70521.8	6470.8	-30	SLE FR 9	0.00201	0.00433	-0.0321	0	0	0
18	70521.8	6470.8	-30	SLE FR 10	0	0.00352	-0.0321	0	0	0
18	70521.8	6470.8	-30	SLE FR 11	0	0.00472	-0.0321	0	0	0
18	70521.8	6470.8	-30	SLE FR 12	0.00121	0.00352	-0.0321	0	0	0
18	70521.8	6470.8	-30	SLE FR 13	0.00121	0.00472	-0.0321	0	0	0
18	70521.8	6470.8	-30	SLE QP 1	0	0	-0.0321	0	0	0
18	70521.8	6470.8	-30	SLE QP 2	0	0.00121	-0.0321	0	0	0
18	70521.8	6470.8	-30	SLE QP 3	0.00121	0	-0.0321	0	0	0
18	70521.8	6470.8	-30	SLE QP 4	0.00121	0.00121	-0.0321	0	0	0
18	70521.8	6470.8	-30	SLE QP 5	0	0.00313	-0.0321	0	0	0
18	70521.8	6470.8	-30	SLE QP 6	0	0.00433	-0.0321	0	0	0
18	70521.8	6470.8	-30	SLE QP 7	0.00121	0.00313	-0.0321	0	0	0
18	70521.8	6470.8	-30	SLE QP 8	0.00121	0.00433	-0.0321	0	0	0
18	70521.8	6470.8	-30	SLD 1	-0.0053	0.00238	-0.0321	0	0	0
18	70521.8	6470.8	-30	SLD 2	-0.0053	0.00238	-0.0321	0	0	0
18	70521.8	6470.8	-30	SLD 3	-0.0053	0.00628	-0.0321	0	0	0
18	70521.8	6470.8	-30	SLD 4	-0.0053	0.00628	-0.0321	0	0	0
18	70521.8	6470.8	-30	SLD 5	-0.00074	-0.00217	-0.0321	0	0	0
18	70521.8	6470.8	-30	SLD 6	-0.00074	-0.00217	-0.0321	0	0	0
18	70521.8	6470.8	-30	SLD 7	-0.00074	0.01084	-0.0321	0	0	0
18	70521.8	6470.8	-30	SLD 8	-0.00074	0.01084	-0.0321	0	0	0
18	70521.8	6470.8	-30	SLD 9	0.00316	-0.00217	-0.0321	0	0	0
18	70521.8	6470.8	-30	SLD 10	0.00316	-0.00217	-0.0321	0	0	0
18	70521.8	6470.8	-30	SLD 11	0.00316	0.01084	-0.0321	0	0	0
18	70521.8	6470.8	-30	SLD 12	0.00316	0.01084	-0.0321	0	0	0
18	70521.8	6470.8	-30	SLD 13	0.00771	0.00238	-0.0321	0	0	0
18	70521.8	6470.8	-30	SLD 14	0.00771	0.00238	-0.0321	0	0	0
18	70521.8	6470.8	-30	SLD 15	0.00771	0.00628	-0.0321	0	0	0
18	70521.8	6470.8	-30	SLD 16	0.00771	0.00628	-0.0321	0	0	0
18	70521.8	6470.8	-30	SLV 1	-0.00287	0.00311	-0.0321	0	0	0
18	70521.8	6470.8	-30	SLV 2	-0.00287	0.00311	-0.0321	0	0	0
18	70521.8	6470.8	-30	SLV 3	-0.00287	0.00556	-0.0321	0	0	0
18	70521.8	6470.8	-30	SLV 4	-0.00287	0.00556	-0.0321	0	0	0
18	70521.8	6470.8	-30	SLV 5	-0.00002	0.00025	-0.0321	0	0	0
18	70521.8	6470.8	-30	SLV 6	-0.00002	0.00025	-0.0321	0	0	0
18	70521.8	6470.8	-30	SLV 7	-0.00002	0.00841	-0.0321	0	0	0
18	70521.8	6470.8	-30	SLV 8	-0.00002	0.00841	-0.0321	0	0	0
18	70521.8	6470.8	-30	SLV 9	0.00243	0.00025	-0.0321	0	0	0
18	70521.8	6470.8	-30	SLV 10	0.00243	0.00025	-0.0321	0	0	0
18	70521.8	6470.8	-30	SLV 11	0.00243	0.00841	-0.0321	0	0	0
18	70521.8	6470.8	-30	SLV 12	0.00243	0.00841	-0.0321	0	0	0
18	70521.8	6470.8	-30	SLV 13	0.00529	0.00311	-0.0321	0	0	0
18	70521.8	6470.8	-30	SLV 14	0.00529	0.00311	-0.0321	0	0	0
18	70521.8	6470.8	-30	SLV 15	0.00529	0.00556	-0.0321	0	0	0
18	70521.8	6470.8	-30	SLV 16	0.00529	0.00556	-0.0321	0	0	0
18	70521.8	6470.8	-30	SLV FO 1	-0.00328	0.00299	-0.0321	0	0	0
18	70521.8	6470.8	-30	SLV FO 2	-0.00328	0.00299	-0.0321	0	0	0
18	70521.8	6470.8	-30	SLV FO 3	-0.00328	0.00568	-0.0321	0	0	0
18	70521.8	6470.8	-30	SLV FO 4	-0.00328	0.00568	-0.0321	0	0	0
18	70521.8	6470.8	-30	SLV FO 5	-0.00014	-0.00015	-0.0321	0	0	0
18	70521.8	6470.8	-30	SLV FO 6	-0.00014	-0.00015	-0.0321	0	0	0
18	70521.8	6470.8	-30	SLV FO 7	-0.00014	0.00882	-0.0321	0	0	0
18	70521.8	6470.8	-30	SLV FO 8	-0.00014	0.00882	-0.0321	0	0	0
18	70521.8	6470.8	-30	SLV FO 9	0.00255	-0.00015	-0.0321	0	0	0
18	70521.8	6470.8	-30	SLV FO 10	0.00255	-0.00015	-0.0321	0	0	0
18	70521.8	6470.8	-30	SLV FO 11	0.00255	0.00882	-0.0321	0	0	0
18	70521.8	6470.8	-30	SLV FO 12	0.00255	0.00882	-0.0321	0	0	0
18	70521.8	6470.8	-30	SLV FO 13	0.0057	0.00299	-0.0321	0	0	0
18	70521.8	6470.8	-30	SLV FO 14	0.0057	0.00299	-0.0321	0	0	0
18	70521.8	6470.8	-30	SLV FO 15	0.0057	0.00568	-0.0321	0	0	0

Ind.	Nodo			Cont. n.br.	spostamento			rotazione		
	x	y	z		ux	uy	uz	rx	ry	rz
18	70521.8	6470.8	-30	SLV FO 16	0.0057	0.00568	-0.0321	0	0	0
19	70553.8	6470.8	-30	SLU 1	0	0	-0.0403	0	0	0
19	70553.8	6470.8	-30	SLU 2	0	0.00604	-0.0403	0	0	0
19	70553.8	6470.8	-30	SLU 3	0.00423	0.00604	-0.0403	0	0	0
19	70553.8	6470.8	-30	SLU 4	0.00604	0	-0.0403	0	0	0
19	70553.8	6470.8	-30	SLU 5	0.00604	0.00423	-0.0403	0	0	0
19	70553.8	6470.8	-30	SLU 6	0	0.0119	-0.0403	0	0	0
19	70553.8	6470.8	-30	SLU 7	0.00423	0.0119	-0.0403	0	0	0
19	70553.8	6470.8	-30	SLU 8	0.00604	0.00586	-0.0403	0	0	0
19	70553.8	6470.8	-30	SLU 9	0.00604	0.01009	-0.0403	0	0	0
19	70553.8	6470.8	-30	SLU 10	0	0.00586	-0.0403	0	0	0
19	70553.8	6470.8	-30	SLU 11	0	0.01009	-0.0403	0	0	0
19	70553.8	6470.8	-30	SLU 12	0.00423	0.00586	-0.0403	0	0	0
19	70553.8	6470.8	-30	SLU 13	0.00423	0.01009	-0.0403	0	0	0
19	70553.8	6470.8	-30	SLU 14	0	0	-0.02799	0	0	0
19	70553.8	6470.8	-30	SLU 15	0	0.00604	-0.02799	0	0	0
19	70553.8	6470.8	-30	SLU 16	0.00423	0.00604	-0.02799	0	0	0
19	70553.8	6470.8	-30	SLU 17	0.00604	0	-0.02799	0	0	0
19	70553.8	6470.8	-30	SLU 18	0.00604	0.00423	-0.02799	0	0	0
19	70553.8	6470.8	-30	SLU 19	0	0.0119	-0.02799	0	0	0
19	70553.8	6470.8	-30	SLU 20	0.00423	0.0119	-0.02799	0	0	0
19	70553.8	6470.8	-30	SLU 21	0.00604	0.00586	-0.02799	0	0	0
19	70553.8	6470.8	-30	SLU 22	0.00604	0.01009	-0.02799	0	0	0
19	70553.8	6470.8	-30	SLU 23	0	0.00586	-0.02799	0	0	0
19	70553.8	6470.8	-30	SLU 24	0	0.01009	-0.02799	0	0	0
19	70553.8	6470.8	-30	SLU 25	0.00423	0.00586	-0.02799	0	0	0
19	70553.8	6470.8	-30	SLU 26	0.00423	0.01009	-0.02799	0	0	0
19	70553.8	6470.8	-30	SLU 27	0	0	-0.05239	0	0	0
19	70553.8	6470.8	-30	SLU 28	0	0.00604	-0.05239	0	0	0
19	70553.8	6470.8	-30	SLU 29	0.00423	0.00604	-0.05239	0	0	0
19	70553.8	6470.8	-30	SLU 30	0.00604	0	-0.05239	0	0	0
19	70553.8	6470.8	-30	SLU 31	0.00604	0.00423	-0.05239	0	0	0
19	70553.8	6470.8	-30	SLU 32	0	0.0119	-0.05239	0	0	0
19	70553.8	6470.8	-30	SLU 33	0.00423	0.0119	-0.05239	0	0	0
19	70553.8	6470.8	-30	SLU 34	0.00604	0.00586	-0.05239	0	0	0
19	70553.8	6470.8	-30	SLU 35	0.00604	0.01009	-0.05239	0	0	0
19	70553.8	6470.8	-30	SLU 36	0	0.00586	-0.05239	0	0	0
19	70553.8	6470.8	-30	SLU 37	0	0.01009	-0.05239	0	0	0
19	70553.8	6470.8	-30	SLU 38	0.00423	0.00586	-0.05239	0	0	0
19	70553.8	6470.8	-30	SLU 39	0.00423	0.01009	-0.05239	0	0	0
19	70553.8	6470.8	-30	SLU 40	0	0	-0.04008	0	0	0
19	70553.8	6470.8	-30	SLU 41	0	0.00604	-0.04008	0	0	0
19	70553.8	6470.8	-30	SLU 42	0.00423	0.00604	-0.04008	0	0	0
19	70553.8	6470.8	-30	SLU 43	0.00604	0	-0.04008	0	0	0
19	70553.8	6470.8	-30	SLU 44	0.00604	0.00423	-0.04008	0	0	0
19	70553.8	6470.8	-30	SLU 45	0	0.0119	-0.04008	0	0	0
19	70553.8	6470.8	-30	SLU 46	0.00423	0.0119	-0.04008	0	0	0
19	70553.8	6470.8	-30	SLU 47	0.00604	0.00586	-0.04008	0	0	0
19	70553.8	6470.8	-30	SLU 48	0.00604	0.01009	-0.04008	0	0	0
19	70553.8	6470.8	-30	SLU 49	0	0.00586	-0.04008	0	0	0
19	70553.8	6470.8	-30	SLU 50	0	0.01009	-0.04008	0	0	0
19	70553.8	6470.8	-30	SLU 51	0.00423	0.00586	-0.04008	0	0	0
19	70553.8	6470.8	-30	SLU 52	0.00423	0.01009	-0.04008	0	0	0
19	70553.8	6470.8	-30	SLE RA 1	0	0	-0.0321	0	0	0
19	70553.8	6470.8	-30	SLE RA 2	0	0.00403	-0.0321	0	0	0
19	70553.8	6470.8	-30	SLE RA 3	0.00282	0.00403	-0.0321	0	0	0
19	70553.8	6470.8	-30	SLE RA 4	0.00403	0	-0.0321	0	0	0
19	70553.8	6470.8	-30	SLE RA 5	0.00403	0.00282	-0.0321	0	0	0
19	70553.8	6470.8	-30	SLE RA 6	0	0.00793	-0.0321	0	0	0
19	70553.8	6470.8	-30	SLE RA 7	0.00282	0.00793	-0.0321	0	0	0
19	70553.8	6470.8	-30	SLE RA 8	0.00403	0.00391	-0.0321	0	0	0
19	70553.8	6470.8	-30	SLE RA 9	0.00403	0.00672	-0.0321	0	0	0
19	70553.8	6470.8	-30	SLE RA 10	0	0.00391	-0.0321	0	0	0
19	70553.8	6470.8	-30	SLE RA 11	0	0.00672	-0.0321	0	0	0
19	70553.8	6470.8	-30	SLE RA 12	0.00282	0.00391	-0.0321	0	0	0
19	70553.8	6470.8	-30	SLE RA 13	0.00282	0.00672	-0.0321	0	0	0
19	70553.8	6470.8	-30	SLE FR 1	0	0	-0.0321	0	0	0
19	70553.8	6470.8	-30	SLE FR 2	0	0.00201	-0.0321	0	0	0
19	70553.8	6470.8	-30	SLE FR 3	0.00121	0.00201	-0.0321	0	0	0
19	70553.8	6470.8	-30	SLE FR 4	0.00201	0	-0.0321	0	0	0
19	70553.8	6470.8	-30	SLE FR 5	0.00201	0.00121	-0.0321	0	0	0
19	70553.8	6470.8	-30	SLE FR 6	0	0.00514	-0.0321	0	0	0
19	70553.8	6470.8	-30	SLE FR 7	0.00121	0.00514	-0.0321	0	0	0
19	70553.8	6470.8	-30	SLE FR 8	0.00201	0.00313	-0.0321	0	0	0
19	70553.8	6470.8	-30	SLE FR 9	0.00201	0.00433	-0.0321	0	0	0
19	70553.8	6470.8	-30	SLE FR 10	0	0.00352	-0.0321	0	0	0
19	70553.8	6470.8	-30	SLE FR 11	0	0.00472	-0.0321	0	0	0
19	70553.8	6470.8	-30	SLE FR 12	0.00121	0.00352	-0.0321	0	0	0
19	70553.8	6470.8	-30	SLE FR 13	0.00121	0.00472	-0.0321	0	0	0
19	70553.8	6470.8	-30	SLE QP 1	0	0	-0.0321	0	0	0
19	70553.8	6470.8	-30	SLE QP 2	0	0.00121	-0.0321	0	0	0
19	70553.8	6470.8	-30	SLE QP 3	0.00121	0	-0.0321	0	0	0
19	70553.8	6470.8	-30	SLE QP 4	0.00121	0.00121	-0.0321	0	0	0
19	70553.8	6470.8	-30	SLE QP 5	0	0.00313	-0.0321	0	0	0
19	70553.8	6470.8	-30	SLE QP 6	0	0.00433	-0.0321	0	0	0
19	70553.8	6470.8	-30	SLE QP 7	0.00121	0.00313	-0.0321	0	0	0
19	70553.8	6470.8	-30	SLE QP 8	0.00121	0.00433	-0.0321	0	0	0
19	70553.8	6470.8	-30	SLD 1	-0.0053	0.00238	-0.0321	0	0	0
19	70553.8	6470.8	-30	SLD 2	-0.0053	0.00238	-0.0321	0	0	0
19	70553.8	6470.8	-30	SLD 3	-0.0053	0.00628	-0.0321	0	0	0
19	70553.8	6470.8	-30	SLD 4	-0.0053	0.00628	-0.0321	0	0	0
19	70553.8	6470.8	-30	SLD 5	-0.00074	-0.00217	-0.0321	0	0	0
19	70553.8	6470.8	-30	SLD 6	-0.00074	-0.00217	-0.0321	0	0	0
19	70553.8	6470.8	-30	SLD 7	-0.00074	0.01084	-0.0321	0	0	0
19	70553.8	6470.8	-30	SLD 8	-0.00074	0.01084	-0.0321	0	0	0

Ind.	Nodo			Cont. n.br.	spostamento			rotazione		
	x	y	z		ux	uy	uz	rx	ry	rz
19	70553.8	6470.8	-30	SLD 9	0.00316	-0.00217	-0.0321	0	0	0
19	70553.8	6470.8	-30	SLD 10	0.00316	-0.00217	-0.0321	0	0	0
19	70553.8	6470.8	-30	SLD 11	0.00316	0.01084	-0.0321	0	0	0
19	70553.8	6470.8	-30	SLD 12	0.00316	0.01084	-0.0321	0	0	0
19	70553.8	6470.8	-30	SLD 13	0.00771	0.00238	-0.0321	0	0	0
19	70553.8	6470.8	-30	SLD 14	0.00771	0.00238	-0.0321	0	0	0
19	70553.8	6470.8	-30	SLD 15	0.00771	0.00628	-0.0321	0	0	0
19	70553.8	6470.8	-30	SLD 16	0.00771	0.00628	-0.0321	0	0	0
19	70553.8	6470.8	-30	SLV 1	-0.00287	0.00311	-0.0321	0	0	0
19	70553.8	6470.8	-30	SLV 2	-0.00287	0.00311	-0.0321	0	0	0
19	70553.8	6470.8	-30	SLV 3	-0.00287	0.00556	-0.0321	0	0	0
19	70553.8	6470.8	-30	SLV 4	-0.00287	0.00556	-0.0321	0	0	0
19	70553.8	6470.8	-30	SLV 5	-0.00002	0.00025	-0.0321	0	0	0
19	70553.8	6470.8	-30	SLV 6	-0.00002	0.00025	-0.0321	0	0	0
19	70553.8	6470.8	-30	SLV 7	-0.00002	0.00841	-0.0321	0	0	0
19	70553.8	6470.8	-30	SLV 8	-0.00002	0.00841	-0.0321	0	0	0
19	70553.8	6470.8	-30	SLV 9	0.00243	0.00025	-0.0321	0	0	0
19	70553.8	6470.8	-30	SLV 10	0.00243	0.00025	-0.0321	0	0	0
19	70553.8	6470.8	-30	SLV 11	0.00243	0.00841	-0.0321	0	0	0
19	70553.8	6470.8	-30	SLV 12	0.00243	0.00841	-0.0321	0	0	0
19	70553.8	6470.8	-30	SLV 13	0.00529	0.00311	-0.0321	0	0	0
19	70553.8	6470.8	-30	SLV 14	0.00529	0.00311	-0.0321	0	0	0
19	70553.8	6470.8	-30	SLV 15	0.00529	0.00556	-0.0321	0	0	0
19	70553.8	6470.8	-30	SLV 16	0.00529	0.00556	-0.0321	0	0	0
19	70553.8	6470.8	-30	SLV FO 1	-0.00328	0.00299	-0.0321	0	0	0
19	70553.8	6470.8	-30	SLV FO 2	-0.00328	0.00299	-0.0321	0	0	0
19	70553.8	6470.8	-30	SLV FO 3	-0.00328	0.00568	-0.0321	0	0	0
19	70553.8	6470.8	-30	SLV FO 4	-0.00328	0.00568	-0.0321	0	0	0
19	70553.8	6470.8	-30	SLV FO 5	-0.00014	-0.00015	-0.0321	0	0	0
19	70553.8	6470.8	-30	SLV FO 6	-0.00014	-0.00015	-0.0321	0	0	0
19	70553.8	6470.8	-30	SLV FO 7	-0.00014	0.00882	-0.0321	0	0	0
19	70553.8	6470.8	-30	SLV FO 8	-0.00014	0.00882	-0.0321	0	0	0
19	70553.8	6470.8	-30	SLV FO 9	0.00255	-0.00015	-0.0321	0	0	0
19	70553.8	6470.8	-30	SLV FO 10	0.00255	-0.00015	-0.0321	0	0	0
19	70553.8	6470.8	-30	SLV FO 11	0.00255	0.00882	-0.0321	0	0	0
19	70553.8	6470.8	-30	SLV FO 12	0.00255	0.00882	-0.0321	0	0	0
19	70553.8	6470.8	-30	SLV FO 13	0.00057	0.00299	-0.0321	0	0	0
19	70553.8	6470.8	-30	SLV FO 14	0.00057	0.00299	-0.0321	0	0	0
19	70553.8	6470.8	-30	SLV FO 15	0.00057	0.00568	-0.0321	0	0	0
19	70553.8	6470.8	-30	SLV FO 16	0.00057	0.00568	-0.0321	0	0	0
20	70585.8	6470.8	-30	SLU 1	0	0	-0.0403	0	0	0
20	70585.8	6470.8	-30	SLU 2	0	0.00604	-0.0403	0	0	0
20	70585.8	6470.8	-30	SLU 3	0.00423	0.00604	-0.0403	0	0	0
20	70585.8	6470.8	-30	SLU 4	0.00604	0	-0.0403	0	0	0
20	70585.8	6470.8	-30	SLU 5	0.00604	0.00423	-0.0403	0	0	0
20	70585.8	6470.8	-30	SLU 6	0	0.0119	-0.0403	0	0	0
20	70585.8	6470.8	-30	SLU 7	0.00423	0.0119	-0.0403	0	0	0
20	70585.8	6470.8	-30	SLU 8	0.00604	0.00586	-0.0403	0	0	0
20	70585.8	6470.8	-30	SLU 9	0.00604	0.01009	-0.0403	0	0	0
20	70585.8	6470.8	-30	SLU 10	0	0.00586	-0.0403	0	0	0
20	70585.8	6470.8	-30	SLU 11	0	0.01009	-0.0403	0	0	0
20	70585.8	6470.8	-30	SLU 12	0.00423	0.00586	-0.0403	0	0	0
20	70585.8	6470.8	-30	SLU 13	0.00423	0.01009	-0.0403	0	0	0
20	70585.8	6470.8	-30	SLU 14	0	0	-0.02799	0	0	0
20	70585.8	6470.8	-30	SLU 15	0	0.00604	-0.02799	0	0	0
20	70585.8	6470.8	-30	SLU 16	0.00423	0.00604	-0.02799	0	0	0
20	70585.8	6470.8	-30	SLU 17	0.00604	0	-0.02799	0	0	0
20	70585.8	6470.8	-30	SLU 18	0.00604	0.00423	-0.02799	0	0	0
20	70585.8	6470.8	-30	SLU 19	0	0.0119	-0.02799	0	0	0
20	70585.8	6470.8	-30	SLU 20	0.00423	0.0119	-0.02799	0	0	0
20	70585.8	6470.8	-30	SLU 21	0.00604	0.00586	-0.02799	0	0	0
20	70585.8	6470.8	-30	SLU 22	0.00604	0.01009	-0.02799	0	0	0
20	70585.8	6470.8	-30	SLU 23	0	0.00586	-0.02799	0	0	0
20	70585.8	6470.8	-30	SLU 24	0	0.01009	-0.02799	0	0	0
20	70585.8	6470.8	-30	SLU 25	0.00423	0.00586	-0.02799	0	0	0
20	70585.8	6470.8	-30	SLU 26	0.00423	0.01009	-0.02799	0	0	0
20	70585.8	6470.8	-30	SLU 27	0	0	-0.05239	0	0	0
20	70585.8	6470.8	-30	SLU 28	0	0.00604	-0.05239	0	0	0
20	70585.8	6470.8	-30	SLU 29	0.00423	0.00604	-0.05239	0	0	0
20	70585.8	6470.8	-30	SLU 30	0.00604	0	-0.05239	0	0	0
20	70585.8	6470.8	-30	SLU 31	0.00604	0.00423	-0.05239	0	0	0
20	70585.8	6470.8	-30	SLU 32	0	0.0119	-0.05239	0	0	0
20	70585.8	6470.8	-30	SLU 33	0.00423	0.0119	-0.05239	0	0	0
20	70585.8	6470.8	-30	SLU 34	0.00604	0.00586	-0.05239	0	0	0
20	70585.8	6470.8	-30	SLU 35	0.00604	0.01009	-0.05239	0	0	0
20	70585.8	6470.8	-30	SLU 36	0	0.00586	-0.05239	0	0	0
20	70585.8	6470.8	-30	SLU 37	0	0.01009	-0.05239	0	0	0
20	70585.8	6470.8	-30	SLU 38	0.00423	0.00586	-0.05239	0	0	0
20	70585.8	6470.8	-30	SLU 39	0.00423	0.01009	-0.05239	0	0	0
20	70585.8	6470.8	-30	SLU 40	0	0	-0.04008	0	0	0
20	70585.8	6470.8	-30	SLU 41	0	0.00604	-0.04008	0	0	0
20	70585.8	6470.8	-30	SLU 42	0.00423	0.00604	-0.04008	0	0	0
20	70585.8	6470.8	-30	SLU 43	0.00604	0	-0.04008	0	0	0
20	70585.8	6470.8	-30	SLU 44	0.00604	0.00423	-0.04008	0	0	0
20	70585.8	6470.8	-30	SLU 45	0	0.0119	-0.04008	0	0	0
20	70585.8	6470.8	-30	SLU 46	0.00423	0.0119	-0.04008	0	0	0
20	70585.8	6470.8	-30	SLU 47	0.00604	0.00586	-0.04008	0	0	0
20	70585.8	6470.8	-30	SLU 48	0.00604	0.01009	-0.04008	0	0	0
20	70585.8	6470.8	-30	SLU 49	0	0.00586	-0.04008	0	0	0
20	70585.8	6470.8	-30	SLU 50	0	0.01009	-0.04008	0	0	0
20	70585.8	6470.8	-30	SLU 51	0.00423	0.00586	-0.04008	0	0	0
20	70585.8	6470.8	-30	SLU 52	0.00423	0.01009	-0.04008	0	0	0
20	70585.8	6470.8	-30	SLE RA 1	0	0	-0.0321	0	0	0
20	70585.8	6470.8	-30	SLE RA 2	0	0.00403	-0.0321	0	0	0
20	70585.8	6470.8	-30	SLE RA 3	0.00282	0.00403	-0.0321	0	0	0

Ind.	Nodo			Cont. n.br.	spostamento			rotazione		
	x	y	z		ux	uy	uz	rx	ry	rz
20	70585.8	6470.8	-30	SLE RA 4	0.00403	0	-0.0321	0	0	0
20	70585.8	6470.8	-30	SLE RA 5	0.00403	0.00282	-0.0321	0	0	0
20	70585.8	6470.8	-30	SLE RA 6	0	0.00793	-0.0321	0	0	0
20	70585.8	6470.8	-30	SLE RA 7	0.00282	0.00793	-0.0321	0	0	0
20	70585.8	6470.8	-30	SLE RA 8	0.00403	0.00391	-0.0321	0	0	0
20	70585.8	6470.8	-30	SLE RA 9	0.00403	0.00672	-0.0321	0	0	0
20	70585.8	6470.8	-30	SLE RA 10	0	0.00391	-0.0321	0	0	0
20	70585.8	6470.8	-30	SLE RA 11	0	0.00672	-0.0321	0	0	0
20	70585.8	6470.8	-30	SLE RA 12	0.00282	0.00391	-0.0321	0	0	0
20	70585.8	6470.8	-30	SLE RA 13	0.00282	0.00672	-0.0321	0	0	0
20	70585.8	6470.8	-30	SLE FR 1	0	0	-0.0321	0	0	0
20	70585.8	6470.8	-30	SLE FR 2	0	0.00201	-0.0321	0	0	0
20	70585.8	6470.8	-30	SLE FR 3	0.00121	0.00201	-0.0321	0	0	0
20	70585.8	6470.8	-30	SLE FR 4	0.00201	0	-0.0321	0	0	0
20	70585.8	6470.8	-30	SLE FR 5	0.00201	0.00121	-0.0321	0	0	0
20	70585.8	6470.8	-30	SLE FR 6	0	0.00514	-0.0321	0	0	0
20	70585.8	6470.8	-30	SLE FR 7	0.00121	0.00514	-0.0321	0	0	0
20	70585.8	6470.8	-30	SLE FR 8	0.00201	0.00313	-0.0321	0	0	0
20	70585.8	6470.8	-30	SLE FR 9	0.00201	0.00433	-0.0321	0	0	0
20	70585.8	6470.8	-30	SLE FR 10	0	0.00352	-0.0321	0	0	0
20	70585.8	6470.8	-30	SLE FR 11	0	0.00472	-0.0321	0	0	0
20	70585.8	6470.8	-30	SLE FR 12	0.00121	0.00352	-0.0321	0	0	0
20	70585.8	6470.8	-30	SLE FR 13	0.00121	0.00472	-0.0321	0	0	0
20	70585.8	6470.8	-30	SLE QP 1	0	0	-0.0321	0	0	0
20	70585.8	6470.8	-30	SLE QP 2	0	0.00121	-0.0321	0	0	0
20	70585.8	6470.8	-30	SLE QP 3	0.00121	0	-0.0321	0	0	0
20	70585.8	6470.8	-30	SLE QP 4	0.00121	0.00121	-0.0321	0	0	0
20	70585.8	6470.8	-30	SLE QP 5	0	0.00313	-0.0321	0	0	0
20	70585.8	6470.8	-30	SLE QP 6	0	0.00433	-0.0321	0	0	0
20	70585.8	6470.8	-30	SLE QP 7	0.00121	0.00313	-0.0321	0	0	0
20	70585.8	6470.8	-30	SLE QP 8	0.00121	0.00433	-0.0321	0	0	0
20	70585.8	6470.8	-30	SLD 1	-0.0053	0.00238	-0.0321	0	0	0
20	70585.8	6470.8	-30	SLD 2	-0.0053	0.00238	-0.0321	0	0	0
20	70585.8	6470.8	-30	SLD 3	-0.0053	0.00628	-0.0321	0	0	0
20	70585.8	6470.8	-30	SLD 4	-0.0053	0.00628	-0.0321	0	0	0
20	70585.8	6470.8	-30	SLD 5	-0.00074	-0.00217	-0.0321	0	0	0
20	70585.8	6470.8	-30	SLD 6	-0.00074	-0.00217	-0.0321	0	0	0
20	70585.8	6470.8	-30	SLD 7	-0.00074	0.01084	-0.0321	0	0	0
20	70585.8	6470.8	-30	SLD 8	-0.00074	0.01084	-0.0321	0	0	0
20	70585.8	6470.8	-30	SLD 9	0.00316	-0.00217	-0.0321	0	0	0
20	70585.8	6470.8	-30	SLD 10	0.00316	-0.00217	-0.0321	0	0	0
20	70585.8	6470.8	-30	SLD 11	0.00316	0.01084	-0.0321	0	0	0
20	70585.8	6470.8	-30	SLD 12	0.00316	0.01084	-0.0321	0	0	0
20	70585.8	6470.8	-30	SLD 13	0.00771	0.00238	-0.0321	0	0	0
20	70585.8	6470.8	-30	SLD 14	0.00771	0.00238	-0.0321	0	0	0
20	70585.8	6470.8	-30	SLD 15	0.00771	0.00628	-0.0321	0	0	0
20	70585.8	6470.8	-30	SLD 16	0.00771	0.00628	-0.0321	0	0	0
20	70585.8	6470.8	-30	SLV 1	-0.00287	0.00311	-0.0321	0	0	0
20	70585.8	6470.8	-30	SLV 2	-0.00287	0.00311	-0.0321	0	0	0
20	70585.8	6470.8	-30	SLV 3	-0.00287	0.00556	-0.0321	0	0	0
20	70585.8	6470.8	-30	SLV 4	-0.00287	0.00556	-0.0321	0	0	0
20	70585.8	6470.8	-30	SLV 5	-0.00002	0.00025	-0.0321	0	0	0
20	70585.8	6470.8	-30	SLV 6	-0.00002	0.00025	-0.0321	0	0	0
20	70585.8	6470.8	-30	SLV 7	-0.00002	0.00841	-0.0321	0	0	0
20	70585.8	6470.8	-30	SLV 8	-0.00002	0.00841	-0.0321	0	0	0
20	70585.8	6470.8	-30	SLV 9	0.00243	0.00025	-0.0321	0	0	0
20	70585.8	6470.8	-30	SLV 10	0.00243	0.00025	-0.0321	0	0	0
20	70585.8	6470.8	-30	SLV 11	0.00243	0.00841	-0.0321	0	0	0
20	70585.8	6470.8	-30	SLV 12	0.00243	0.00841	-0.0321	0	0	0
20	70585.8	6470.8	-30	SLV 13	0.00529	0.00311	-0.0321	0	0	0
20	70585.8	6470.8	-30	SLV 14	0.00529	0.00311	-0.0321	0	0	0
20	70585.8	6470.8	-30	SLV 15	0.00529	0.00556	-0.0321	0	0	0
20	70585.8	6470.8	-30	SLV 16	0.00529	0.00556	-0.0321	0	0	0
20	70585.8	6470.8	-30	SLV FO 1	-0.00328	0.00299	-0.0321	0	0	0
20	70585.8	6470.8	-30	SLV FO 2	-0.00328	0.00299	-0.0321	0	0	0
20	70585.8	6470.8	-30	SLV FO 3	-0.00328	0.00568	-0.0321	0	0	0
20	70585.8	6470.8	-30	SLV FO 4	-0.00328	0.00568	-0.0321	0	0	0
20	70585.8	6470.8	-30	SLV FO 5	-0.00014	-0.00015	-0.0321	0	0	0
20	70585.8	6470.8	-30	SLV FO 6	-0.00014	-0.00015	-0.0321	0	0	0
20	70585.8	6470.8	-30	SLV FO 7	-0.00014	0.00882	-0.0321	0	0	0
20	70585.8	6470.8	-30	SLV FO 8	-0.00014	0.00882	-0.0321	0	0	0
20	70585.8	6470.8	-30	SLV FO 9	0.00255	-0.00015	-0.0321	0	0	0
20	70585.8	6470.8	-30	SLV FO 10	0.00255	-0.00015	-0.0321	0	0	0
20	70585.8	6470.8	-30	SLV FO 11	0.00255	0.00882	-0.0321	0	0	0
20	70585.8	6470.8	-30	SLV FO 12	0.00255	0.00882	-0.0321	0	0	0
20	70585.8	6470.8	-30	SLV FO 13	0.0057	0.00299	-0.0321	0	0	0
20	70585.8	6470.8	-30	SLV FO 14	0.0057	0.00299	-0.0321	0	0	0
20	70585.8	6470.8	-30	SLV FO 15	0.0057	0.00568	-0.0321	0	0	0
20	70585.8	6470.8	-30	SLV FO 16	0.0057	0.00568	-0.0321	0	0	0
21	70617.8	6470.8	-30	SLU 1	0	0	-0.0403	0	0	0
21	70617.8	6470.8	-30	SLU 2	0	0.00604	-0.0403	0	0	0
21	70617.8	6470.8	-30	SLU 3	0.00423	0.00604	-0.0403	0	0	0
21	70617.8	6470.8	-30	SLU 4	0.00604	0	-0.0403	0	0	0
21	70617.8	6470.8	-30	SLU 5	0.00604	0.00423	-0.0403	0	0	0
21	70617.8	6470.8	-30	SLU 6	0	0.0119	-0.0403	0	0	0
21	70617.8	6470.8	-30	SLU 7	0.00423	0.0119	-0.0403	0	0	0
21	70617.8	6470.8	-30	SLU 8	0.00604	0.00586	-0.0403	0	0	0
21	70617.8	6470.8	-30	SLU 9	0.00604	0.01009	-0.0403	0	0	0
21	70617.8	6470.8	-30	SLU 10	0	0.00586	-0.0403	0	0	0
21	70617.8	6470.8	-30	SLU 11	0	0.01009	-0.0403	0	0	0
21	70617.8	6470.8	-30	SLU 12	0.00423	0.00586	-0.0403	0	0	0
21	70617.8	6470.8	-30	SLU 13	0.00423	0.01009	-0.0403	0	0	0
21	70617.8	6470.8	-30	SLU 14	0	0	-0.02799	0	0	0
21	70617.8	6470.8	-30	SLU 15	0	0.00604	-0.02799	0	0	0
21	70617.8	6470.8	-30	SLU 16	0.00423	0.00604	-0.02799	0	0	0

Ind.	Nodo			Cont. n.br.	spostamento			rotazione		
	x	y	z		ux	uy	uz	rx	ry	rz
21	70617.8	6470.8	-30	SLU 17	0.00604	0	-0.02799	0	0	0
21	70617.8	6470.8	-30	SLU 18	0.00604	0.00423	-0.02799	0	0	0
21	70617.8	6470.8	-30	SLU 19	0	0.0119	-0.02799	0	0	0
21	70617.8	6470.8	-30	SLU 20	0.00423	0.0119	-0.02799	0	0	0
21	70617.8	6470.8	-30	SLU 21	0.00604	0.00586	-0.02799	0	0	0
21	70617.8	6470.8	-30	SLU 22	0.00604	0.01009	-0.02799	0	0	0
21	70617.8	6470.8	-30	SLU 23	0	0.00586	-0.02799	0	0	0
21	70617.8	6470.8	-30	SLU 24	0	0.01009	-0.02799	0	0	0
21	70617.8	6470.8	-30	SLU 25	0.00423	0.00586	-0.02799	0	0	0
21	70617.8	6470.8	-30	SLU 26	0.00423	0.01009	-0.02799	0	0	0
21	70617.8	6470.8	-30	SLU 27	0	0	-0.05239	0	0	0
21	70617.8	6470.8	-30	SLU 28	0	0.00604	-0.05239	0	0	0
21	70617.8	6470.8	-30	SLU 29	0.00423	0.00604	-0.05239	0	0	0
21	70617.8	6470.8	-30	SLU 30	0.00604	0	-0.05239	0	0	0
21	70617.8	6470.8	-30	SLU 31	0.00604	0.00423	-0.05239	0	0	0
21	70617.8	6470.8	-30	SLU 32	0	0.0119	-0.05239	0	0	0
21	70617.8	6470.8	-30	SLU 33	0.00423	0.0119	-0.05239	0	0	0
21	70617.8	6470.8	-30	SLU 34	0.00604	0.00586	-0.05239	0	0	0
21	70617.8	6470.8	-30	SLU 35	0.00604	0.01009	-0.05239	0	0	0
21	70617.8	6470.8	-30	SLU 36	0	0.00586	-0.05239	0	0	0
21	70617.8	6470.8	-30	SLU 37	0	0.01009	-0.05239	0	0	0
21	70617.8	6470.8	-30	SLU 38	0.00423	0.00586	-0.05239	0	0	0
21	70617.8	6470.8	-30	SLU 39	0.00423	0.01009	-0.05239	0	0	0
21	70617.8	6470.8	-30	SLU 40	0	0	-0.04008	0	0	0
21	70617.8	6470.8	-30	SLU 41	0	0.00604	-0.04008	0	0	0
21	70617.8	6470.8	-30	SLU 42	0.00423	0.00604	-0.04008	0	0	0
21	70617.8	6470.8	-30	SLU 43	0.00604	0	-0.04008	0	0	0
21	70617.8	6470.8	-30	SLU 44	0.00604	0.00423	-0.04008	0	0	0
21	70617.8	6470.8	-30	SLU 45	0	0.0119	-0.04008	0	0	0
21	70617.8	6470.8	-30	SLU 46	0.00423	0.0119	-0.04008	0	0	0
21	70617.8	6470.8	-30	SLU 47	0.00604	0.00586	-0.04008	0	0	0
21	70617.8	6470.8	-30	SLU 48	0.00604	0.01009	-0.04008	0	0	0
21	70617.8	6470.8	-30	SLU 49	0	0.00586	-0.04008	0	0	0
21	70617.8	6470.8	-30	SLU 50	0	0.01009	-0.04008	0	0	0
21	70617.8	6470.8	-30	SLU 51	0.00423	0.00586	-0.04008	0	0	0
21	70617.8	6470.8	-30	SLU 52	0.00423	0.01009	-0.04008	0	0	0
21	70617.8	6470.8	-30	SLE RA 1	0	0	-0.0321	0	0	0
21	70617.8	6470.8	-30	SLE RA 2	0	0.00403	-0.0321	0	0	0
21	70617.8	6470.8	-30	SLE RA 3	0.00282	0.00403	-0.0321	0	0	0
21	70617.8	6470.8	-30	SLE RA 4	0.00403	0	-0.0321	0	0	0
21	70617.8	6470.8	-30	SLE RA 5	0.00403	0.00282	-0.0321	0	0	0
21	70617.8	6470.8	-30	SLE RA 6	0	0.00793	-0.0321	0	0	0
21	70617.8	6470.8	-30	SLE RA 7	0.00282	0.00793	-0.0321	0	0	0
21	70617.8	6470.8	-30	SLE RA 8	0.00403	0.00391	-0.0321	0	0	0
21	70617.8	6470.8	-30	SLE RA 9	0.00403	0.00672	-0.0321	0	0	0
21	70617.8	6470.8	-30	SLE RA 10	0	0.00391	-0.0321	0	0	0
21	70617.8	6470.8	-30	SLE RA 11	0	0.00672	-0.0321	0	0	0
21	70617.8	6470.8	-30	SLE RA 12	0.00282	0.00391	-0.0321	0	0	0
21	70617.8	6470.8	-30	SLE RA 13	0.00282	0.00672	-0.0321	0	0	0
21	70617.8	6470.8	-30	SLE FR 1	0	0	-0.0321	0	0	0
21	70617.8	6470.8	-30	SLE FR 2	0	0.00201	-0.0321	0	0	0
21	70617.8	6470.8	-30	SLE FR 3	0.00121	0.00201	-0.0321	0	0	0
21	70617.8	6470.8	-30	SLE FR 4	0.00201	0	-0.0321	0	0	0
21	70617.8	6470.8	-30	SLE FR 5	0.00201	0.00121	-0.0321	0	0	0
21	70617.8	6470.8	-30	SLE FR 6	0	0.00514	-0.0321	0	0	0
21	70617.8	6470.8	-30	SLE FR 7	0.00121	0.00514	-0.0321	0	0	0
21	70617.8	6470.8	-30	SLE FR 8	0.00201	0.00313	-0.0321	0	0	0
21	70617.8	6470.8	-30	SLE FR 9	0.00201	0.00433	-0.0321	0	0	0
21	70617.8	6470.8	-30	SLE FR 10	0	0.00352	-0.0321	0	0	0
21	70617.8	6470.8	-30	SLE FR 11	0	0.00472	-0.0321	0	0	0
21	70617.8	6470.8	-30	SLE FR 12	0.00121	0.00352	-0.0321	0	0	0
21	70617.8	6470.8	-30	SLE FR 13	0.00121	0.00472	-0.0321	0	0	0
21	70617.8	6470.8	-30	SLE QP 1	0	0	-0.0321	0	0	0
21	70617.8	6470.8	-30	SLE QP 2	0	0.00121	-0.0321	0	0	0
21	70617.8	6470.8	-30	SLE QP 3	0.00121	0	-0.0321	0	0	0
21	70617.8	6470.8	-30	SLE QP 4	0.00121	0.00121	-0.0321	0	0	0
21	70617.8	6470.8	-30	SLE QP 5	0	0.00313	-0.0321	0	0	0
21	70617.8	6470.8	-30	SLE QP 6	0	0.00433	-0.0321	0	0	0
21	70617.8	6470.8	-30	SLE QP 7	0.00121	0.00313	-0.0321	0	0	0
21	70617.8	6470.8	-30	SLE QP 8	0.00121	0.00433	-0.0321	0	0	0
21	70617.8	6470.8	-30	SLD 1	-0.0053	0.00238	-0.0321	0	0	0
21	70617.8	6470.8	-30	SLD 2	-0.0053	0.00238	-0.0321	0	0	0
21	70617.8	6470.8	-30	SLD 3	-0.0053	0.00628	-0.0321	0	0	0
21	70617.8	6470.8	-30	SLD 4	-0.0053	0.00628	-0.0321	0	0	0
21	70617.8	6470.8	-30	SLD 5	-0.00074	-0.00217	-0.0321	0	0	0
21	70617.8	6470.8	-30	SLD 6	-0.00074	-0.00217	-0.0321	0	0	0
21	70617.8	6470.8	-30	SLD 7	-0.00074	0.01084	-0.0321	0	0	0
21	70617.8	6470.8	-30	SLD 8	-0.00074	0.01084	-0.0321	0	0	0
21	70617.8	6470.8	-30	SLD 9	0.00316	-0.00217	-0.0321	0	0	0
21	70617.8	6470.8	-30	SLD 10	0.00316	-0.00217	-0.0321	0	0	0
21	70617.8	6470.8	-30	SLD 11	0.00316	0.01084	-0.0321	0	0	0
21	70617.8	6470.8	-30	SLD 12	0.00316	0.01084	-0.0321	0	0	0
21	70617.8	6470.8	-30	SLD 13	0.00771	0.00238	-0.0321	0	0	0
21	70617.8	6470.8	-30	SLD 14	0.00771	0.00238	-0.0321	0	0	0
21	70617.8	6470.8	-30	SLD 15	0.00771	0.00628	-0.0321	0	0	0
21	70617.8	6470.8	-30	SLD 16	0.00771	0.00628	-0.0321	0	0	0
21	70617.8	6470.8	-30	SLV 1	-0.00287	0.00311	-0.0321	0	0	0
21	70617.8	6470.8	-30	SLV 2	-0.00287	0.00311	-0.0321	0	0	0
21	70617.8	6470.8	-30	SLV 3	-0.00287	0.00556	-0.0321	0	0	0
21	70617.8	6470.8	-30	SLV 4	-0.00287	0.00556	-0.0321	0	0	0
21	70617.8	6470.8	-30	SLV 5	-0.00002	0.00025	-0.0321	0	0	0
21	70617.8	6470.8	-30	SLV 6	-0.00002	0.00025	-0.0321	0	0	0
21	70617.8	6470.8	-30	SLV 7	-0.00002	0.00841	-0.0321	0	0	0
21	70617.8	6470.8	-30	SLV 8	-0.00002	0.00841	-0.0321	0	0	0
21	70617.8	6470.8	-30	SLV 9	0.00243	0.00025	-0.0321	0	0	0

Ind.	Nodo			Cont. n.br.	spostamento			rotazione		
	x	y	z		ux	uy	uz	rx	ry	rz
21	70617.8	6470.8	-30	SLV 10	0.00243	0.00025	-0.0321	0	0	0
21	70617.8	6470.8	-30	SLV 11	0.00243	0.00841	-0.0321	0	0	0
21	70617.8	6470.8	-30	SLV 12	0.00243	0.00841	-0.0321	0	0	0
21	70617.8	6470.8	-30	SLV 13	0.00529	0.00311	-0.0321	0	0	0
21	70617.8	6470.8	-30	SLV 14	0.00529	0.00311	-0.0321	0	0	0
21	70617.8	6470.8	-30	SLV 15	0.00529	0.00556	-0.0321	0	0	0
21	70617.8	6470.8	-30	SLV 16	0.00529	0.00556	-0.0321	0	0	0
21	70617.8	6470.8	-30	SLV FO 1	-0.00328	0.00299	-0.0321	0	0	0
21	70617.8	6470.8	-30	SLV FO 2	-0.00328	0.00299	-0.0321	0	0	0
21	70617.8	6470.8	-30	SLV FO 3	-0.00328	0.00568	-0.0321	0	0	0
21	70617.8	6470.8	-30	SLV FO 4	-0.00328	0.00568	-0.0321	0	0	0
21	70617.8	6470.8	-30	SLV FO 5	-0.00014	-0.00015	-0.0321	0	0	0
21	70617.8	6470.8	-30	SLV FO 6	-0.00014	-0.00015	-0.0321	0	0	0
21	70617.8	6470.8	-30	SLV FO 7	-0.00014	0.00882	-0.0321	0	0	0
21	70617.8	6470.8	-30	SLV FO 8	-0.00014	0.00882	-0.0321	0	0	0
21	70617.8	6470.8	-30	SLV FO 9	0.00255	-0.00015	-0.0321	0	0	0
21	70617.8	6470.8	-30	SLV FO 10	0.00255	-0.00015	-0.0321	0	0	0
21	70617.8	6470.8	-30	SLV FO 11	0.00255	0.00882	-0.0321	0	0	0
21	70617.8	6470.8	-30	SLV FO 12	0.00255	0.00882	-0.0321	0	0	0
21	70617.8	6470.8	-30	SLV FO 13	0.0057	0.00299	-0.0321	0	0	0
21	70617.8	6470.8	-30	SLV FO 14	0.0057	0.00299	-0.0321	0	0	0
21	70617.8	6470.8	-30	SLV FO 15	0.0057	0.00568	-0.0321	0	0	0
21	70617.8	6470.8	-30	SLV FO 16	0.0057	0.00568	-0.0321	0	0	0
22	70489.8	6502.8	-30	SLU 1	0	0	-0.0403	0	0	0
22	70489.8	6502.8	-30	SLU 2	0	0.00604	-0.0403	0	0	0
22	70489.8	6502.8	-30	SLU 3	0.00423	0.00604	-0.0403	0	0	0
22	70489.8	6502.8	-30	SLU 4	0	0	-0.0403	0	0	0
22	70489.8	6502.8	-30	SLU 5	0.00604	0.00423	-0.0403	0	0	0
22	70489.8	6502.8	-30	SLU 6	0	0.0119	-0.0403	0	0	0
22	70489.8	6502.8	-30	SLU 7	0.00423	0.0119	-0.0403	0	0	0
22	70489.8	6502.8	-30	SLU 8	0.00604	0.00586	-0.0403	0	0	0
22	70489.8	6502.8	-30	SLU 9	0.00604	0.01009	-0.0403	0	0	0
22	70489.8	6502.8	-30	SLU 10	0	0.00586	-0.0403	0	0	0
22	70489.8	6502.8	-30	SLU 11	0	0.01009	-0.0403	0	0	0
22	70489.8	6502.8	-30	SLU 12	0.00423	0.00586	-0.0403	0	0	0
22	70489.8	6502.8	-30	SLU 13	0.00423	0.01009	-0.0403	0	0	0
22	70489.8	6502.8	-30	SLU 14	0	0	-0.02799	0	0	0
22	70489.8	6502.8	-30	SLU 15	0	0.00604	-0.02799	0	0	0
22	70489.8	6502.8	-30	SLU 16	0.00423	0.00604	-0.02799	0	0	0
22	70489.8	6502.8	-30	SLU 17	0.00604	0	-0.02799	0	0	0
22	70489.8	6502.8	-30	SLU 18	0.00604	0.00423	-0.02799	0	0	0
22	70489.8	6502.8	-30	SLU 19	0	0.0119	-0.02799	0	0	0
22	70489.8	6502.8	-30	SLU 20	0.00423	0.0119	-0.02799	0	0	0
22	70489.8	6502.8	-30	SLU 21	0.00604	0.00586	-0.02799	0	0	0
22	70489.8	6502.8	-30	SLU 22	0.00604	0.01009	-0.02799	0	0	0
22	70489.8	6502.8	-30	SLU 23	0	0.00586	-0.02799	0	0	0
22	70489.8	6502.8	-30	SLU 24	0	0.01009	-0.02799	0	0	0
22	70489.8	6502.8	-30	SLU 25	0.00423	0.00586	-0.02799	0	0	0
22	70489.8	6502.8	-30	SLU 26	0.00423	0.01009	-0.02799	0	0	0
22	70489.8	6502.8	-30	SLU 27	0	0	-0.05239	0	0	0
22	70489.8	6502.8	-30	SLU 28	0	0.00604	-0.05239	0	0	0
22	70489.8	6502.8	-30	SLU 29	0.00423	0.00604	-0.05239	0	0	0
22	70489.8	6502.8	-30	SLU 30	0.00604	0	-0.05239	0	0	0
22	70489.8	6502.8	-30	SLU 31	0.00604	0.00423	-0.05239	0	0	0
22	70489.8	6502.8	-30	SLU 32	0	0.0119	-0.05239	0	0	0
22	70489.8	6502.8	-30	SLU 33	0.00423	0.0119	-0.05239	0	0	0
22	70489.8	6502.8	-30	SLU 34	0.00604	0.00586	-0.05239	0	0	0
22	70489.8	6502.8	-30	SLU 35	0.00604	0.01009	-0.05239	0	0	0
22	70489.8	6502.8	-30	SLU 36	0	0.00586	-0.05239	0	0	0
22	70489.8	6502.8	-30	SLU 37	0	0.01009	-0.05239	0	0	0
22	70489.8	6502.8	-30	SLU 38	0.00423	0.00586	-0.05239	0	0	0
22	70489.8	6502.8	-30	SLU 39	0.00423	0.01009	-0.05239	0	0	0
22	70489.8	6502.8	-30	SLU 40	0	0	-0.04008	0	0	0
22	70489.8	6502.8	-30	SLU 41	0	0.00604	-0.04008	0	0	0
22	70489.8	6502.8	-30	SLU 42	0.00423	0.00604	-0.04008	0	0	0
22	70489.8	6502.8	-30	SLU 43	0.00604	0	-0.04008	0	0	0
22	70489.8	6502.8	-30	SLU 44	0.00604	0.00423	-0.04008	0	0	0
22	70489.8	6502.8	-30	SLU 45	0	0.0119	-0.04008	0	0	0
22	70489.8	6502.8	-30	SLU 46	0.00423	0.0119	-0.04008	0	0	0
22	70489.8	6502.8	-30	SLU 47	0.00604	0.00586	-0.04008	0	0	0
22	70489.8	6502.8	-30	SLU 48	0.00604	0.01009	-0.04008	0	0	0
22	70489.8	6502.8	-30	SLU 49	0	0.00586	-0.04008	0	0	0
22	70489.8	6502.8	-30	SLU 50	0	0.01009	-0.04008	0	0	0
22	70489.8	6502.8	-30	SLU 51	0.00423	0.00586	-0.04008	0	0	0
22	70489.8	6502.8	-30	SLU 52	0.00423	0.01009	-0.04008	0	0	0
22	70489.8	6502.8	-30	SLE RA 1	0	0	-0.0321	0	0	0
22	70489.8	6502.8	-30	SLE RA 2	0	0.00403	-0.0321	0	0	0
22	70489.8	6502.8	-30	SLE RA 3	0.00282	0.00403	-0.0321	0	0	0
22	70489.8	6502.8	-30	SLE RA 4	0	0	-0.0321	0	0	0
22	70489.8	6502.8	-30	SLE RA 5	0.00403	0.00282	-0.0321	0	0	0
22	70489.8	6502.8	-30	SLE RA 6	0	0.00793	-0.0321	0	0	0
22	70489.8	6502.8	-30	SLE RA 7	0.00282	0.00793	-0.0321	0	0	0
22	70489.8	6502.8	-30	SLE RA 8	0.00403	0.00391	-0.0321	0	0	0
22	70489.8	6502.8	-30	SLE RA 9	0	0.00672	-0.0321	0	0	0
22	70489.8	6502.8	-30	SLE RA 10	0	0.00391	-0.0321	0	0	0
22	70489.8	6502.8	-30	SLE RA 11	0	0.00672	-0.0321	0	0	0
22	70489.8	6502.8	-30	SLE RA 12	0.00282	0.00391	-0.0321	0	0	0
22	70489.8	6502.8	-30	SLE RA 13	0.00282	0.00672	-0.0321	0	0	0
22	70489.8	6502.8	-30	SLE FR 1	0	0	-0.0321	0	0	0
22	70489.8	6502.8	-30	SLE FR 2	0	0.00201	-0.0321	0	0	0
22	70489.8	6502.8	-30	SLE FR 3	0.00121	0.00201	-0.0321	0	0	0
22	70489.8	6502.8	-30	SLE FR 4	0.00201	0	-0.0321	0	0	0
22	70489.8	6502.8	-30	SLE FR 5	0.00201	0.00121	-0.0321	0	0	0
22	70489.8	6502.8	-30	SLE FR 6	0	0.00514	-0.0321	0	0	0
22	70489.8	6502.8	-30	SLE FR 7	0.00121	0.00514	-0.0321	0	0	0

Ind.	Nodo			Cont. n.br.	spostamento			rotazione		
	x	y	z		ux	uy	uz	rx	ry	rz
22	70489.8	6502.8	-30	SLE FR 8	0.00201	0.00313	-0.0321	0	0	0
22	70489.8	6502.8	-30	SLE FR 9	0.00201	0.00433	-0.0321	0	0	0
22	70489.8	6502.8	-30	SLE FR 10	0	0.00352	-0.0321	0	0	0
22	70489.8	6502.8	-30	SLE FR 11	0	0.00472	-0.0321	0	0	0
22	70489.8	6502.8	-30	SLE FR 12	0.00121	0.00352	-0.0321	0	0	0
22	70489.8	6502.8	-30	SLE FR 13	0.00121	0.00472	-0.0321	0	0	0
22	70489.8	6502.8	-30	SLE QP 1	0	0	-0.0321	0	0	0
22	70489.8	6502.8	-30	SLE QP 2	0	0.00121	-0.0321	0	0	0
22	70489.8	6502.8	-30	SLE QP 3	0.00121	0	-0.0321	0	0	0
22	70489.8	6502.8	-30	SLE QP 4	0.00121	0.00121	-0.0321	0	0	0
22	70489.8	6502.8	-30	SLE QP 5	0	0.00313	-0.0321	0	0	0
22	70489.8	6502.8	-30	SLE QP 6	0	0.00433	-0.0321	0	0	0
22	70489.8	6502.8	-30	SLE QP 7	0.00121	0.00313	-0.0321	0	0	0
22	70489.8	6502.8	-30	SLE QP 8	0.00121	0.00433	-0.0321	0	0	0
22	70489.8	6502.8	-30	SLD 1	-0.0053	0.00238	-0.0321	0	0	0
22	70489.8	6502.8	-30	SLD 2	-0.0053	0.00238	-0.0321	0	0	0
22	70489.8	6502.8	-30	SLD 3	-0.0053	0.00628	-0.0321	0	0	0
22	70489.8	6502.8	-30	SLD 4	-0.0053	0.00628	-0.0321	0	0	0
22	70489.8	6502.8	-30	SLD 5	-0.00074	-0.00217	-0.0321	0	0	0
22	70489.8	6502.8	-30	SLD 6	-0.00074	-0.00217	-0.0321	0	0	0
22	70489.8	6502.8	-30	SLD 7	-0.00074	0.01084	-0.0321	0	0	0
22	70489.8	6502.8	-30	SLD 8	-0.00074	0.01084	-0.0321	0	0	0
22	70489.8	6502.8	-30	SLD 9	0.00316	-0.00217	-0.0321	0	0	0
22	70489.8	6502.8	-30	SLD 10	0.00316	-0.00217	-0.0321	0	0	0
22	70489.8	6502.8	-30	SLD 11	0.00316	0.01084	-0.0321	0	0	0
22	70489.8	6502.8	-30	SLD 12	0.00316	0.01084	-0.0321	0	0	0
22	70489.8	6502.8	-30	SLD 13	0.00771	0.00238	-0.0321	0	0	0
22	70489.8	6502.8	-30	SLD 14	0.00771	0.00238	-0.0321	0	0	0
22	70489.8	6502.8	-30	SLD 15	0.00771	0.00628	-0.0321	0	0	0
22	70489.8	6502.8	-30	SLD 16	0.00771	0.00628	-0.0321	0	0	0
22	70489.8	6502.8	-30	SLV 1	-0.00287	0.00311	-0.0321	0	0	0
22	70489.8	6502.8	-30	SLV 2	-0.00287	0.00311	-0.0321	0	0	0
22	70489.8	6502.8	-30	SLV 3	-0.00287	0.00556	-0.0321	0	0	0
22	70489.8	6502.8	-30	SLV 4	-0.00287	0.00556	-0.0321	0	0	0
22	70489.8	6502.8	-30	SLV 5	-0.00002	0.00025	-0.0321	0	0	0
22	70489.8	6502.8	-30	SLV 6	-0.00002	0.00025	-0.0321	0	0	0
22	70489.8	6502.8	-30	SLV 7	-0.00002	0.00841	-0.0321	0	0	0
22	70489.8	6502.8	-30	SLV 8	-0.00002	0.00841	-0.0321	0	0	0
22	70489.8	6502.8	-30	SLV 9	0.00243	0.00025	-0.0321	0	0	0
22	70489.8	6502.8	-30	SLV 10	0.00243	0.00025	-0.0321	0	0	0
22	70489.8	6502.8	-30	SLV 11	0.00243	0.00841	-0.0321	0	0	0
22	70489.8	6502.8	-30	SLV 12	0.00243	0.00841	-0.0321	0	0	0
22	70489.8	6502.8	-30	SLV 13	0.00529	0.00311	-0.0321	0	0	0
22	70489.8	6502.8	-30	SLV 14	0.00529	0.00311	-0.0321	0	0	0
22	70489.8	6502.8	-30	SLV 15	0.00529	0.00556	-0.0321	0	0	0
22	70489.8	6502.8	-30	SLV 16	0.00529	0.00556	-0.0321	0	0	0
22	70489.8	6502.8	-30	SLV FO 1	-0.00328	0.00299	-0.0321	0	0	0
22	70489.8	6502.8	-30	SLV FO 2	-0.00328	0.00299	-0.0321	0	0	0
22	70489.8	6502.8	-30	SLV FO 3	-0.00328	0.00568	-0.0321	0	0	0
22	70489.8	6502.8	-30	SLV FO 4	-0.00328	0.00568	-0.0321	0	0	0
22	70489.8	6502.8	-30	SLV FO 5	-0.00014	-0.00015	-0.0321	0	0	0
22	70489.8	6502.8	-30	SLV FO 6	-0.00014	-0.00015	-0.0321	0	0	0
22	70489.8	6502.8	-30	SLV FO 7	-0.00014	0.00882	-0.0321	0	0	0
22	70489.8	6502.8	-30	SLV FO 8	-0.00014	0.00882	-0.0321	0	0	0
22	70489.8	6502.8	-30	SLV FO 9	0.00255	-0.00015	-0.0321	0	0	0
22	70489.8	6502.8	-30	SLV FO 10	0.00255	-0.00015	-0.0321	0	0	0
22	70489.8	6502.8	-30	SLV FO 11	0.00255	0.00882	-0.0321	0	0	0
22	70489.8	6502.8	-30	SLV FO 12	0.00255	0.00882	-0.0321	0	0	0
22	70489.8	6502.8	-30	SLV FO 13	0.00057	0.00299	-0.0321	0	0	0
22	70489.8	6502.8	-30	SLV FO 14	0.00057	0.00299	-0.0321	0	0	0
22	70489.8	6502.8	-30	SLV FO 15	0.00057	0.00568	-0.0321	0	0	0
22	70489.8	6502.8	-30	SLV FO 16	0.00057	0.00568	-0.0321	0	0	0
23	70521.8	6502.8	-30	SLU 1	0	0	-0.0403	0	0	0
23	70521.8	6502.8	-30	SLU 2	0	0.00604	-0.0403	0	0	0
23	70521.8	6502.8	-30	SLU 3	0.00423	0.00604	-0.0403	0	0	0
23	70521.8	6502.8	-30	SLU 4	0	0.00604	-0.0403	0	0	0
23	70521.8	6502.8	-30	SLU 5	0.00604	0.00423	-0.0403	0	0	0
23	70521.8	6502.8	-30	SLU 6	0	0.0119	-0.0403	0	0	0
23	70521.8	6502.8	-30	SLU 7	0.00423	0.0119	-0.0403	0	0	0
23	70521.8	6502.8	-30	SLU 8	0.00604	0.00586	-0.0403	0	0	0
23	70521.8	6502.8	-30	SLU 9	0.00604	0.01009	-0.0403	0	0	0
23	70521.8	6502.8	-30	SLU 10	0	0.00586	-0.0403	0	0	0
23	70521.8	6502.8	-30	SLU 11	0	0.01009	-0.0403	0	0	0
23	70521.8	6502.8	-30	SLU 12	0.00423	0.00586	-0.0403	0	0	0
23	70521.8	6502.8	-30	SLU 13	0.00423	0.01009	-0.0403	0	0	0
23	70521.8	6502.8	-30	SLU 14	0	0	-0.02799	0	0	0
23	70521.8	6502.8	-30	SLU 15	0	0.00604	-0.02799	0	0	0
23	70521.8	6502.8	-30	SLU 16	0.00423	0.00604	-0.02799	0	0	0
23	70521.8	6502.8	-30	SLU 17	0	0.00604	-0.02799	0	0	0
23	70521.8	6502.8	-30	SLU 18	0.00604	0.00423	-0.02799	0	0	0
23	70521.8	6502.8	-30	SLU 19	0	0.0119	-0.02799	0	0	0
23	70521.8	6502.8	-30	SLU 20	0.00423	0.0119	-0.02799	0	0	0
23	70521.8	6502.8	-30	SLU 21	0.00604	0.00586	-0.02799	0	0	0
23	70521.8	6502.8	-30	SLU 22	0.00604	0.01009	-0.02799	0	0	0
23	70521.8	6502.8	-30	SLU 23	0	0.00586	-0.02799	0	0	0
23	70521.8	6502.8	-30	SLU 24	0	0.01009	-0.02799	0	0	0
23	70521.8	6502.8	-30	SLU 25	0.00423	0.00586	-0.02799	0	0	0
23	70521.8	6502.8	-30	SLU 26	0.00423	0.01009	-0.02799	0	0	0
23	70521.8	6502.8	-30	SLU 27	0	0	-0.05239	0	0	0
23	70521.8	6502.8	-30	SLU 28	0	0.00604	-0.05239	0	0	0
23	70521.8	6502.8	-30	SLU 29	0.00423	0.00604	-0.05239	0	0	0
23	70521.8	6502.8	-30	SLU 30	0.00604	0	-0.05239	0	0	0
23	70521.8	6502.8	-30	SLU 31	0.00604	0.00423	-0.05239	0	0	0
23	70521.8	6502.8	-30	SLU 32	0	0.0119	-0.05239	0	0	0
23	70521.8	6502.8	-30	SLU 33	0.00423	0.0119	-0.05239	0	0	0

Ind.	Nodo			Cont. n.br.	spostamento			rotazione		
	x	y	z		ux	uy	uz	rx	ry	rz
23	70521.8	6502.8	-30	SLU 34	0.00604	0.00586	-0.05239	0	0	0
23	70521.8	6502.8	-30	SLU 35	0.00604	0.01009	-0.05239	0	0	0
23	70521.8	6502.8	-30	SLU 36	0	0.00586	-0.05239	0	0	0
23	70521.8	6502.8	-30	SLU 37	0	0.01009	-0.05239	0	0	0
23	70521.8	6502.8	-30	SLU 38	0.00423	0.00586	-0.05239	0	0	0
23	70521.8	6502.8	-30	SLU 39	0.00423	0.01009	-0.05239	0	0	0
23	70521.8	6502.8	-30	SLU 40	0	0	-0.04008	0	0	0
23	70521.8	6502.8	-30	SLU 41	0	0.00604	-0.04008	0	0	0
23	70521.8	6502.8	-30	SLU 42	0.00423	0.00604	-0.04008	0	0	0
23	70521.8	6502.8	-30	SLU 43	0.00604	0	-0.04008	0	0	0
23	70521.8	6502.8	-30	SLU 44	0.00604	0.00423	-0.04008	0	0	0
23	70521.8	6502.8	-30	SLU 45	0	0.0119	-0.04008	0	0	0
23	70521.8	6502.8	-30	SLU 46	0.00423	0.0119	-0.04008	0	0	0
23	70521.8	6502.8	-30	SLU 47	0.00604	0.00586	-0.04008	0	0	0
23	70521.8	6502.8	-30	SLU 48	0.00604	0.01009	-0.04008	0	0	0
23	70521.8	6502.8	-30	SLU 49	0	0.00586	-0.04008	0	0	0
23	70521.8	6502.8	-30	SLU 50	0	0.01009	-0.04008	0	0	0
23	70521.8	6502.8	-30	SLU 51	0.00423	0.00586	-0.04008	0	0	0
23	70521.8	6502.8	-30	SLU 52	0.00423	0.01009	-0.04008	0	0	0
23	70521.8	6502.8	-30	SLE RA 1	0	0	-0.0321	0	0	0
23	70521.8	6502.8	-30	SLE RA 2	0	0.00403	-0.0321	0	0	0
23	70521.8	6502.8	-30	SLE RA 3	0.00282	0.00403	-0.0321	0	0	0
23	70521.8	6502.8	-30	SLE RA 4	0	0.00403	-0.0321	0	0	0
23	70521.8	6502.8	-30	SLE RA 5	0.00403	0.00282	-0.0321	0	0	0
23	70521.8	6502.8	-30	SLE RA 6	0	0.00793	-0.0321	0	0	0
23	70521.8	6502.8	-30	SLE RA 7	0.00282	0.00793	-0.0321	0	0	0
23	70521.8	6502.8	-30	SLE RA 8	0.00403	0.00391	-0.0321	0	0	0
23	70521.8	6502.8	-30	SLE RA 9	0.00403	0.00672	-0.0321	0	0	0
23	70521.8	6502.8	-30	SLE RA 10	0	0.00391	-0.0321	0	0	0
23	70521.8	6502.8	-30	SLE RA 11	0	0.00672	-0.0321	0	0	0
23	70521.8	6502.8	-30	SLE RA 12	0.00282	0.00391	-0.0321	0	0	0
23	70521.8	6502.8	-30	SLE RA 13	0.00282	0.00672	-0.0321	0	0	0
23	70521.8	6502.8	-30	SLE FR 1	0	0	-0.0321	0	0	0
23	70521.8	6502.8	-30	SLE FR 2	0	0.00201	-0.0321	0	0	0
23	70521.8	6502.8	-30	SLE FR 3	0.00121	0.00201	-0.0321	0	0	0
23	70521.8	6502.8	-30	SLE FR 4	0	0.00201	-0.0321	0	0	0
23	70521.8	6502.8	-30	SLE FR 5	0.00201	0.00121	-0.0321	0	0	0
23	70521.8	6502.8	-30	SLE FR 6	0	0.00514	-0.0321	0	0	0
23	70521.8	6502.8	-30	SLE FR 7	0.00121	0.00514	-0.0321	0	0	0
23	70521.8	6502.8	-30	SLE FR 8	0.00201	0.00313	-0.0321	0	0	0
23	70521.8	6502.8	-30	SLE FR 9	0.00201	0.00433	-0.0321	0	0	0
23	70521.8	6502.8	-30	SLE FR 10	0	0.00352	-0.0321	0	0	0
23	70521.8	6502.8	-30	SLE FR 11	0	0.00472	-0.0321	0	0	0
23	70521.8	6502.8	-30	SLE FR 12	0.00121	0.00352	-0.0321	0	0	0
23	70521.8	6502.8	-30	SLE FR 13	0.00121	0.00472	-0.0321	0	0	0
23	70521.8	6502.8	-30	SLE QP 1	0	0	-0.0321	0	0	0
23	70521.8	6502.8	-30	SLE QP 2	0	0.00121	-0.0321	0	0	0
23	70521.8	6502.8	-30	SLE QP 3	0.00121	0	-0.0321	0	0	0
23	70521.8	6502.8	-30	SLE QP 4	0.00121	0.00121	-0.0321	0	0	0
23	70521.8	6502.8	-30	SLE QP 5	0	0.00313	-0.0321	0	0	0
23	70521.8	6502.8	-30	SLE QP 6	0	0.00433	-0.0321	0	0	0
23	70521.8	6502.8	-30	SLE QP 7	0.00121	0.00313	-0.0321	0	0	0
23	70521.8	6502.8	-30	SLE QP 8	0.00121	0.00433	-0.0321	0	0	0
23	70521.8	6502.8	-30	SLD 1	-0.0053	0.00238	-0.0321	0	0	0
23	70521.8	6502.8	-30	SLD 2	-0.0053	0.00238	-0.0321	0	0	0
23	70521.8	6502.8	-30	SLD 3	-0.0053	0.00628	-0.0321	0	0	0
23	70521.8	6502.8	-30	SLD 4	-0.0053	0.00628	-0.0321	0	0	0
23	70521.8	6502.8	-30	SLD 5	-0.00074	-0.00217	-0.0321	0	0	0
23	70521.8	6502.8	-30	SLD 6	-0.00074	-0.00217	-0.0321	0	0	0
23	70521.8	6502.8	-30	SLD 7	-0.00074	0.01084	-0.0321	0	0	0
23	70521.8	6502.8	-30	SLD 8	-0.00074	0.01084	-0.0321	0	0	0
23	70521.8	6502.8	-30	SLD 9	0.00316	-0.00217	-0.0321	0	0	0
23	70521.8	6502.8	-30	SLD 10	0.00316	-0.00217	-0.0321	0	0	0
23	70521.8	6502.8	-30	SLD 11	0.00316	0.01084	-0.0321	0	0	0
23	70521.8	6502.8	-30	SLD 12	0.00316	0.01084	-0.0321	0	0	0
23	70521.8	6502.8	-30	SLD 13	0.00771	0.00238	-0.0321	0	0	0
23	70521.8	6502.8	-30	SLD 14	0.00771	0.00238	-0.0321	0	0	0
23	70521.8	6502.8	-30	SLD 15	0.00771	0.00628	-0.0321	0	0	0
23	70521.8	6502.8	-30	SLD 16	0.00771	0.00628	-0.0321	0	0	0
23	70521.8	6502.8	-30	SLV 1	-0.00287	0.00311	-0.0321	0	0	0
23	70521.8	6502.8	-30	SLV 2	-0.00287	0.00311	-0.0321	0	0	0
23	70521.8	6502.8	-30	SLV 3	-0.00287	0.00556	-0.0321	0	0	0
23	70521.8	6502.8	-30	SLV 4	-0.00287	0.00556	-0.0321	0	0	0
23	70521.8	6502.8	-30	SLV 5	-0.00002	0.00025	-0.0321	0	0	0
23	70521.8	6502.8	-30	SLV 6	-0.00002	0.00025	-0.0321	0	0	0
23	70521.8	6502.8	-30	SLV 7	-0.00002	0.00841	-0.0321	0	0	0
23	70521.8	6502.8	-30	SLV 8	-0.00002	0.00841	-0.0321	0	0	0
23	70521.8	6502.8	-30	SLV 9	0.00243	0.00025	-0.0321	0	0	0
23	70521.8	6502.8	-30	SLV 10	0.00243	0.00025	-0.0321	0	0	0
23	70521.8	6502.8	-30	SLV 11	0.00243	0.00841	-0.0321	0	0	0
23	70521.8	6502.8	-30	SLV 12	0.00243	0.00841	-0.0321	0	0	0
23	70521.8	6502.8	-30	SLV 13	0.00529	0.00311	-0.0321	0	0	0
23	70521.8	6502.8	-30	SLV 14	0.00529	0.00311	-0.0321	0	0	0
23	70521.8	6502.8	-30	SLV 15	0.00529	0.00556	-0.0321	0	0	0
23	70521.8	6502.8	-30	SLV 16	0.00529	0.00556	-0.0321	0	0	0
23	70521.8	6502.8	-30	SLV FO 1	-0.00328	0.00299	-0.0321	0	0	0
23	70521.8	6502.8	-30	SLV FO 2	-0.00328	0.00299	-0.0321	0	0	0
23	70521.8	6502.8	-30	SLV FO 3	-0.00328	0.00568	-0.0321	0	0	0
23	70521.8	6502.8	-30	SLV FO 4	-0.00328	0.00568	-0.0321	0	0	0
23	70521.8	6502.8	-30	SLV FO 5	-0.00014	-0.00015	-0.0321	0	0	0
23	70521.8	6502.8	-30	SLV FO 6	-0.00014	-0.00015	-0.0321	0	0	0
23	70521.8	6502.8	-30	SLV FO 7	-0.00014	0.00882	-0.0321	0	0	0
23	70521.8	6502.8	-30	SLV FO 8	-0.00014	0.00882	-0.0321	0	0	0
23	70521.8	6502.8	-30	SLV FO 9	0.00255	-0.00015	-0.0321	0	0	0
23	70521.8	6502.8	-30	SLV FO 10	0.00255	-0.00015	-0.0321	0	0	0

Ind.	Nodo			Cont. n.br.	spostamento			rotazione		
	x	y	z		ux	uy	uz	rx	ry	rz
23	70521.8	6502.8	-30	SLV FO 11	0.00255	0.00882	-0.0321	0	0	0
23	70521.8	6502.8	-30	SLV FO 12	0.00255	0.00882	-0.0321	0	0	0
23	70521.8	6502.8	-30	SLV FO 13	0.0057	0.00299	-0.0321	0	0	0
23	70521.8	6502.8	-30	SLV FO 14	0.0057	0.00299	-0.0321	0	0	0
23	70521.8	6502.8	-30	SLV FO 15	0.0057	0.00568	-0.0321	0	0	0
23	70521.8	6502.8	-30	SLV FO 16	0.0057	0.00568	-0.0321	0	0	0
24	70553.8	6502.8	-30	SLU 1	0	0	-0.0403	0	0	0
24	70553.8	6502.8	-30	SLU 2	0	0.00604	-0.0403	0	0	0
24	70553.8	6502.8	-30	SLU 3	0.00423	0.00604	-0.0403	0	0	0
24	70553.8	6502.8	-30	SLU 4	0.00604	0	-0.0403	0	0	0
24	70553.8	6502.8	-30	SLU 5	0.00604	0.00423	-0.0403	0	0	0
24	70553.8	6502.8	-30	SLU 6	0	0.0119	-0.0403	0	0	0
24	70553.8	6502.8	-30	SLU 7	0.00423	0.0119	-0.0403	0	0	0
24	70553.8	6502.8	-30	SLU 8	0.00604	0.00586	-0.0403	0	0	0
24	70553.8	6502.8	-30	SLU 9	0.00604	0.01009	-0.0403	0	0	0
24	70553.8	6502.8	-30	SLU 10	0	0.00586	-0.0403	0	0	0
24	70553.8	6502.8	-30	SLU 11	0	0.01009	-0.0403	0	0	0
24	70553.8	6502.8	-30	SLU 12	0.00423	0.00586	-0.0403	0	0	0
24	70553.8	6502.8	-30	SLU 13	0.00423	0.01009	-0.0403	0	0	0
24	70553.8	6502.8	-30	SLU 14	0	0	-0.02799	0	0	0
24	70553.8	6502.8	-30	SLU 15	0	0.00604	-0.02799	0	0	0
24	70553.8	6502.8	-30	SLU 16	0.00423	0.00604	-0.02799	0	0	0
24	70553.8	6502.8	-30	SLU 17	0.00604	0	-0.02799	0	0	0
24	70553.8	6502.8	-30	SLU 18	0.00604	0.00423	-0.02799	0	0	0
24	70553.8	6502.8	-30	SLU 19	0	0.0119	-0.02799	0	0	0
24	70553.8	6502.8	-30	SLU 20	0.00423	0.0119	-0.02799	0	0	0
24	70553.8	6502.8	-30	SLU 21	0.00604	0.00586	-0.02799	0	0	0
24	70553.8	6502.8	-30	SLU 22	0.00604	0.01009	-0.02799	0	0	0
24	70553.8	6502.8	-30	SLU 23	0	0.00586	-0.02799	0	0	0
24	70553.8	6502.8	-30	SLU 24	0	0.01009	-0.02799	0	0	0
24	70553.8	6502.8	-30	SLU 25	0.00423	0.00586	-0.02799	0	0	0
24	70553.8	6502.8	-30	SLU 26	0.00423	0.01009	-0.02799	0	0	0
24	70553.8	6502.8	-30	SLU 27	0	0	-0.05239	0	0	0
24	70553.8	6502.8	-30	SLU 28	0	0.00604	-0.05239	0	0	0
24	70553.8	6502.8	-30	SLU 29	0.00423	0.00604	-0.05239	0	0	0
24	70553.8	6502.8	-30	SLU 30	0.00604	0	-0.05239	0	0	0
24	70553.8	6502.8	-30	SLU 31	0.00604	0.00423	-0.05239	0	0	0
24	70553.8	6502.8	-30	SLU 32	0	0.0119	-0.05239	0	0	0
24	70553.8	6502.8	-30	SLU 33	0.00423	0.0119	-0.05239	0	0	0
24	70553.8	6502.8	-30	SLU 34	0.00604	0.00586	-0.05239	0	0	0
24	70553.8	6502.8	-30	SLU 35	0.00604	0.01009	-0.05239	0	0	0
24	70553.8	6502.8	-30	SLU 36	0	0.00586	-0.05239	0	0	0
24	70553.8	6502.8	-30	SLU 37	0	0.01009	-0.05239	0	0	0
24	70553.8	6502.8	-30	SLU 38	0.00423	0.00586	-0.05239	0	0	0
24	70553.8	6502.8	-30	SLU 39	0.00423	0.01009	-0.05239	0	0	0
24	70553.8	6502.8	-30	SLU 40	0	0	-0.04008	0	0	0
24	70553.8	6502.8	-30	SLU 41	0	0.00604	-0.04008	0	0	0
24	70553.8	6502.8	-30	SLU 42	0.00423	0.00604	-0.04008	0	0	0
24	70553.8	6502.8	-30	SLU 43	0.00604	0	-0.04008	0	0	0
24	70553.8	6502.8	-30	SLU 44	0.00604	0.00423	-0.04008	0	0	0
24	70553.8	6502.8	-30	SLU 45	0	0.0119	-0.04008	0	0	0
24	70553.8	6502.8	-30	SLU 46	0.00423	0.0119	-0.04008	0	0	0
24	70553.8	6502.8	-30	SLU 47	0.00604	0.00586	-0.04008	0	0	0
24	70553.8	6502.8	-30	SLU 48	0.00604	0.01009	-0.04008	0	0	0
24	70553.8	6502.8	-30	SLU 49	0	0.00586	-0.04008	0	0	0
24	70553.8	6502.8	-30	SLU 50	0	0.01009	-0.04008	0	0	0
24	70553.8	6502.8	-30	SLU 51	0.00423	0.00586	-0.04008	0	0	0
24	70553.8	6502.8	-30	SLU 52	0.00423	0.01009	-0.04008	0	0	0
24	70553.8	6502.8	-30	SLE RA 1	0	0	-0.0321	0	0	0
24	70553.8	6502.8	-30	SLE RA 2	0	0.00403	-0.0321	0	0	0
24	70553.8	6502.8	-30	SLE RA 3	0.00282	0.00403	-0.0321	0	0	0
24	70553.8	6502.8	-30	SLE RA 4	0	0.00403	-0.0321	0	0	0
24	70553.8	6502.8	-30	SLE RA 5	0.00403	0.00282	-0.0321	0	0	0
24	70553.8	6502.8	-30	SLE RA 6	0	0.00793	-0.0321	0	0	0
24	70553.8	6502.8	-30	SLE RA 7	0.00282	0.00793	-0.0321	0	0	0
24	70553.8	6502.8	-30	SLE RA 8	0.00403	0.00391	-0.0321	0	0	0
24	70553.8	6502.8	-30	SLE RA 9	0.00403	0.00672	-0.0321	0	0	0
24	70553.8	6502.8	-30	SLE RA 10	0	0.00391	-0.0321	0	0	0
24	70553.8	6502.8	-30	SLE RA 11	0	0.00672	-0.0321	0	0	0
24	70553.8	6502.8	-30	SLE RA 12	0.00282	0.00391	-0.0321	0	0	0
24	70553.8	6502.8	-30	SLE RA 13	0.00282	0.00672	-0.0321	0	0	0
24	70553.8	6502.8	-30	SLE FR 1	0	0	-0.0321	0	0	0
24	70553.8	6502.8	-30	SLE FR 2	0	0.00201	-0.0321	0	0	0
24	70553.8	6502.8	-30	SLE FR 3	0.00121	0.00201	-0.0321	0	0	0
24	70553.8	6502.8	-30	SLE FR 4	0	0.00201	-0.0321	0	0	0
24	70553.8	6502.8	-30	SLE FR 5	0.00201	0.00121	-0.0321	0	0	0
24	70553.8	6502.8	-30	SLE FR 6	0	0.00514	-0.0321	0	0	0
24	70553.8	6502.8	-30	SLE FR 7	0.00121	0.00514	-0.0321	0	0	0
24	70553.8	6502.8	-30	SLE FR 8	0.00201	0.00313	-0.0321	0	0	0
24	70553.8	6502.8	-30	SLE FR 9	0.00201	0.00433	-0.0321	0	0	0
24	70553.8	6502.8	-30	SLE FR 10	0	0.00352	-0.0321	0	0	0
24	70553.8	6502.8	-30	SLE FR 11	0	0.00472	-0.0321	0	0	0
24	70553.8	6502.8	-30	SLE FR 12	0.00121	0.00352	-0.0321	0	0	0
24	70553.8	6502.8	-30	SLE FR 13	0.00121	0.00472	-0.0321	0	0	0
24	70553.8	6502.8	-30	SLE QP 1	0	0	-0.0321	0	0	0
24	70553.8	6502.8	-30	SLE QP 2	0	0.00121	-0.0321	0	0	0
24	70553.8	6502.8	-30	SLE QP 3	0.00121	0	-0.0321	0	0	0
24	70553.8	6502.8	-30	SLE QP 4	0.00121	0.00121	-0.0321	0	0	0
24	70553.8	6502.8	-30	SLE QP 5	0	0.00313	-0.0321	0	0	0
24	70553.8	6502.8	-30	SLE QP 6	0	0.00433	-0.0321	0	0	0
24	70553.8	6502.8	-30	SLE QP 7	0.00121	0.00313	-0.0321	0	0	0
24	70553.8	6502.8	-30	SLE QP 8	0.00121	0.00433	-0.0321	0	0	0
24	70553.8	6502.8	-30	SLD 1	-0.0053	0.00238	-0.0321	0	0	0
24	70553.8	6502.8	-30	SLD 2	-0.0053	0.00238	-0.0321	0	0	0
24	70553.8	6502.8	-30	SLD 3	-0.0053	0.00628	-0.0321	0	0	0

Ind.	Nodo			Cont. n.br.	spostamento			rotazione		
	x	y	z		ux	uy	uz	rx	ry	rz
24	70553.8	6502.8	-30	SLD 4	-0.0053	0.00628	-0.0321	0	0	0
24	70553.8	6502.8	-30	SLD 5	-0.00074	-0.00217	-0.0321	0	0	0
24	70553.8	6502.8	-30	SLD 6	-0.00074	-0.00217	-0.0321	0	0	0
24	70553.8	6502.8	-30	SLD 7	-0.00074	0.01084	-0.0321	0	0	0
24	70553.8	6502.8	-30	SLD 8	-0.00074	0.01084	-0.0321	0	0	0
24	70553.8	6502.8	-30	SLD 9	0.00316	-0.00217	-0.0321	0	0	0
24	70553.8	6502.8	-30	SLD 10	0.00316	-0.00217	-0.0321	0	0	0
24	70553.8	6502.8	-30	SLD 11	0.00316	0.01084	-0.0321	0	0	0
24	70553.8	6502.8	-30	SLD 12	0.00316	0.01084	-0.0321	0	0	0
24	70553.8	6502.8	-30	SLD 13	0.00771	0.00238	-0.0321	0	0	0
24	70553.8	6502.8	-30	SLD 14	0.00771	0.00238	-0.0321	0	0	0
24	70553.8	6502.8	-30	SLD 15	0.00771	0.00628	-0.0321	0	0	0
24	70553.8	6502.8	-30	SLD 16	0.00771	0.00628	-0.0321	0	0	0
24	70553.8	6502.8	-30	SLV 1	-0.00287	0.00311	-0.0321	0	0	0
24	70553.8	6502.8	-30	SLV 2	-0.00287	0.00311	-0.0321	0	0	0
24	70553.8	6502.8	-30	SLV 3	-0.00287	0.00556	-0.0321	0	0	0
24	70553.8	6502.8	-30	SLV 4	-0.00287	0.00556	-0.0321	0	0	0
24	70553.8	6502.8	-30	SLV 5	-0.00002	0.00025	-0.0321	0	0	0
24	70553.8	6502.8	-30	SLV 6	-0.00002	0.00025	-0.0321	0	0	0
24	70553.8	6502.8	-30	SLV 7	-0.00002	0.00841	-0.0321	0	0	0
24	70553.8	6502.8	-30	SLV 8	-0.00002	0.00841	-0.0321	0	0	0
24	70553.8	6502.8	-30	SLV 9	0.00243	0.00025	-0.0321	0	0	0
24	70553.8	6502.8	-30	SLV 10	0.00243	0.00025	-0.0321	0	0	0
24	70553.8	6502.8	-30	SLV 11	0.00243	0.00841	-0.0321	0	0	0
24	70553.8	6502.8	-30	SLV 12	0.00243	0.00841	-0.0321	0	0	0
24	70553.8	6502.8	-30	SLV 13	0.00529	0.00311	-0.0321	0	0	0
24	70553.8	6502.8	-30	SLV 14	0.00529	0.00311	-0.0321	0	0	0
24	70553.8	6502.8	-30	SLV 15	0.00529	0.00556	-0.0321	0	0	0
24	70553.8	6502.8	-30	SLV 16	0.00529	0.00556	-0.0321	0	0	0
24	70553.8	6502.8	-30	SLV FO 1	-0.00328	0.00299	-0.0321	0	0	0
24	70553.8	6502.8	-30	SLV FO 2	-0.00328	0.00299	-0.0321	0	0	0
24	70553.8	6502.8	-30	SLV FO 3	-0.00328	0.00568	-0.0321	0	0	0
24	70553.8	6502.8	-30	SLV FO 4	-0.00328	0.00568	-0.0321	0	0	0
24	70553.8	6502.8	-30	SLV FO 5	-0.00014	-0.00015	-0.0321	0	0	0
24	70553.8	6502.8	-30	SLV FO 6	-0.00014	-0.00015	-0.0321	0	0	0
24	70553.8	6502.8	-30	SLV FO 7	-0.00014	0.00882	-0.0321	0	0	0
24	70553.8	6502.8	-30	SLV FO 8	-0.00014	0.00882	-0.0321	0	0	0
24	70553.8	6502.8	-30	SLV FO 9	0.00255	-0.00015	-0.0321	0	0	0
24	70553.8	6502.8	-30	SLV FO 10	0.00255	-0.00015	-0.0321	0	0	0
24	70553.8	6502.8	-30	SLV FO 11	0.00255	0.00882	-0.0321	0	0	0
24	70553.8	6502.8	-30	SLV FO 12	0.00255	0.00882	-0.0321	0	0	0
24	70553.8	6502.8	-30	SLV FO 13	0.0057	0.00299	-0.0321	0	0	0
24	70553.8	6502.8	-30	SLV FO 14	0.0057	0.00299	-0.0321	0	0	0
24	70553.8	6502.8	-30	SLV FO 15	0.0057	0.00568	-0.0321	0	0	0
24	70553.8	6502.8	-30	SLV FO 16	0.0057	0.00568	-0.0321	0	0	0
25	70585.8	6502.8	-30	SLU 1	0	0	-0.0403	0	0	0
25	70585.8	6502.8	-30	SLU 2	0	0.00604	-0.0403	0	0	0
25	70585.8	6502.8	-30	SLU 3	0.00423	0.00604	-0.0403	0	0	0
25	70585.8	6502.8	-30	SLU 4	0.00604	0	-0.0403	0	0	0
25	70585.8	6502.8	-30	SLU 5	0.00604	0.00423	-0.0403	0	0	0
25	70585.8	6502.8	-30	SLU 6	0	0.0119	-0.0403	0	0	0
25	70585.8	6502.8	-30	SLU 7	0.00423	0.0119	-0.0403	0	0	0
25	70585.8	6502.8	-30	SLU 8	0.00604	0.00586	-0.0403	0	0	0
25	70585.8	6502.8	-30	SLU 9	0.00604	0.01009	-0.0403	0	0	0
25	70585.8	6502.8	-30	SLU 10	0	0.00586	-0.0403	0	0	0
25	70585.8	6502.8	-30	SLU 11	0	0.01009	-0.0403	0	0	0
25	70585.8	6502.8	-30	SLU 12	0.00423	0.00586	-0.0403	0	0	0
25	70585.8	6502.8	-30	SLU 13	0.00423	0.01009	-0.0403	0	0	0
25	70585.8	6502.8	-30	SLU 14	0	0	-0.02799	0	0	0
25	70585.8	6502.8	-30	SLU 15	0	0.00604	-0.02799	0	0	0
25	70585.8	6502.8	-30	SLU 16	0.00423	0.00604	-0.02799	0	0	0
25	70585.8	6502.8	-30	SLU 17	0.00604	0	-0.02799	0	0	0
25	70585.8	6502.8	-30	SLU 18	0.00604	0.00423	-0.02799	0	0	0
25	70585.8	6502.8	-30	SLU 19	0	0.0119	-0.02799	0	0	0
25	70585.8	6502.8	-30	SLU 20	0.00423	0.0119	-0.02799	0	0	0
25	70585.8	6502.8	-30	SLU 21	0.00604	0.00586	-0.02799	0	0	0
25	70585.8	6502.8	-30	SLU 22	0.00604	0.01009	-0.02799	0	0	0
25	70585.8	6502.8	-30	SLU 23	0	0.00586	-0.02799	0	0	0
25	70585.8	6502.8	-30	SLU 24	0	0.01009	-0.02799	0	0	0
25	70585.8	6502.8	-30	SLU 25	0.00423	0.00586	-0.02799	0	0	0
25	70585.8	6502.8	-30	SLU 26	0.00423	0.01009	-0.02799	0	0	0
25	70585.8	6502.8	-30	SLU 27	0	0	-0.05239	0	0	0
25	70585.8	6502.8	-30	SLU 28	0	0.00604	-0.05239	0	0	0
25	70585.8	6502.8	-30	SLU 29	0.00423	0.00604	-0.05239	0	0	0
25	70585.8	6502.8	-30	SLU 30	0.00604	0	-0.05239	0	0	0
25	70585.8	6502.8	-30	SLU 31	0.00604	0.00423	-0.05239	0	0	0
25	70585.8	6502.8	-30	SLU 32	0	0.0119	-0.05239	0	0	0
25	70585.8	6502.8	-30	SLU 33	0.00423	0.0119	-0.05239	0	0	0
25	70585.8	6502.8	-30	SLU 34	0.00604	0.00586	-0.05239	0	0	0
25	70585.8	6502.8	-30	SLU 35	0.00604	0.01009	-0.05239	0	0	0
25	70585.8	6502.8	-30	SLU 36	0	0.00586	-0.05239	0	0	0
25	70585.8	6502.8	-30	SLU 37	0	0.01009	-0.05239	0	0	0
25	70585.8	6502.8	-30	SLU 38	0.00423	0.00586	-0.05239	0	0	0
25	70585.8	6502.8	-30	SLU 39	0.00423	0.01009	-0.05239	0	0	0
25	70585.8	6502.8	-30	SLU 40	0	0	-0.04008	0	0	0
25	70585.8	6502.8	-30	SLU 41	0	0.00604	-0.04008	0	0	0
25	70585.8	6502.8	-30	SLU 42	0.00423	0.00604	-0.04008	0	0	0
25	70585.8	6502.8	-30	SLU 43	0.00604	0	-0.04008	0	0	0
25	70585.8	6502.8	-30	SLU 44	0.00604	0.00423	-0.04008	0	0	0
25	70585.8	6502.8	-30	SLU 45	0	0.0119	-0.04008	0	0	0
25	70585.8	6502.8	-30	SLU 46	0.00423	0.0119	-0.04008	0	0	0
25	70585.8	6502.8	-30	SLU 47	0.00604	0.00586	-0.04008	0	0	0
25	70585.8	6502.8	-30	SLU 48	0.00604	0.01009	-0.04008	0	0	0
25	70585.8	6502.8	-30	SLU 49	0	0.00586	-0.04008	0	0	0
25	70585.8	6502.8	-30	SLU 50	0	0.01009	-0.04008	0	0	0

Ind.	Nodo			Cont. n.br.	spostamento			rotazione		
	x	y	z		ux	uy	uz	rx	ry	rz
25	70585.8	6502.8	-30	SLU 51	0.00423	0.00586	-0.04008	0	0	0
25	70585.8	6502.8	-30	SLU 52	0.00423	0.01009	-0.04008	0	0	0
25	70585.8	6502.8	-30	SLE RA 1	0	0	-0.0321	0	0	0
25	70585.8	6502.8	-30	SLE RA 2	0	0.00403	-0.0321	0	0	0
25	70585.8	6502.8	-30	SLE RA 3	0.00282	0.00403	-0.0321	0	0	0
25	70585.8	6502.8	-30	SLE RA 4	0.00403	0	-0.0321	0	0	0
25	70585.8	6502.8	-30	SLE RA 5	0.00403	0.00282	-0.0321	0	0	0
25	70585.8	6502.8	-30	SLE RA 6	0	0.00793	-0.0321	0	0	0
25	70585.8	6502.8	-30	SLE RA 7	0.00282	0.00793	-0.0321	0	0	0
25	70585.8	6502.8	-30	SLE RA 8	0.00403	0.00391	-0.0321	0	0	0
25	70585.8	6502.8	-30	SLE RA 9	0.00403	0.00672	-0.0321	0	0	0
25	70585.8	6502.8	-30	SLE RA 10	0	0.00391	-0.0321	0	0	0
25	70585.8	6502.8	-30	SLE RA 11	0	0.00672	-0.0321	0	0	0
25	70585.8	6502.8	-30	SLE RA 12	0.00282	0.00391	-0.0321	0	0	0
25	70585.8	6502.8	-30	SLE RA 13	0.00282	0.00672	-0.0321	0	0	0
25	70585.8	6502.8	-30	SLE FR 1	0	0	-0.0321	0	0	0
25	70585.8	6502.8	-30	SLE FR 2	0	0.00201	-0.0321	0	0	0
25	70585.8	6502.8	-30	SLE FR 3	0.00121	0.00201	-0.0321	0	0	0
25	70585.8	6502.8	-30	SLE FR 4	0.00201	0	-0.0321	0	0	0
25	70585.8	6502.8	-30	SLE FR 5	0.00201	0.00121	-0.0321	0	0	0
25	70585.8	6502.8	-30	SLE FR 6	0	0.00514	-0.0321	0	0	0
25	70585.8	6502.8	-30	SLE FR 7	0.00121	0.00514	-0.0321	0	0	0
25	70585.8	6502.8	-30	SLE FR 8	0.00201	0.00313	-0.0321	0	0	0
25	70585.8	6502.8	-30	SLE FR 9	0.00201	0.00433	-0.0321	0	0	0
25	70585.8	6502.8	-30	SLE FR 10	0	0.00352	-0.0321	0	0	0
25	70585.8	6502.8	-30	SLE FR 11	0	0.00472	-0.0321	0	0	0
25	70585.8	6502.8	-30	SLE FR 12	0.00121	0.00352	-0.0321	0	0	0
25	70585.8	6502.8	-30	SLE FR 13	0.00121	0.00472	-0.0321	0	0	0
25	70585.8	6502.8	-30	SLE QP 1	0	0	-0.0321	0	0	0
25	70585.8	6502.8	-30	SLE QP 2	0	0.00121	-0.0321	0	0	0
25	70585.8	6502.8	-30	SLE QP 3	0.00121	0	-0.0321	0	0	0
25	70585.8	6502.8	-30	SLE QP 4	0.00121	0.00121	-0.0321	0	0	0
25	70585.8	6502.8	-30	SLE QP 5	0	0.00313	-0.0321	0	0	0
25	70585.8	6502.8	-30	SLE QP 6	0	0.00433	-0.0321	0	0	0
25	70585.8	6502.8	-30	SLE QP 7	0.00121	0.00313	-0.0321	0	0	0
25	70585.8	6502.8	-30	SLE QP 8	0.00121	0.00433	-0.0321	0	0	0
25	70585.8	6502.8	-30	SLD 1	-0.0053	0.00238	-0.0321	0	0	0
25	70585.8	6502.8	-30	SLD 2	-0.0053	0.00238	-0.0321	0	0	0
25	70585.8	6502.8	-30	SLD 3	-0.0053	0.00628	-0.0321	0	0	0
25	70585.8	6502.8	-30	SLD 4	-0.0053	0.00628	-0.0321	0	0	0
25	70585.8	6502.8	-30	SLD 5	-0.00074	-0.00217	-0.0321	0	0	0
25	70585.8	6502.8	-30	SLD 6	-0.00074	-0.00217	-0.0321	0	0	0
25	70585.8	6502.8	-30	SLD 7	-0.00074	0.01084	-0.0321	0	0	0
25	70585.8	6502.8	-30	SLD 8	-0.00074	0.01084	-0.0321	0	0	0
25	70585.8	6502.8	-30	SLD 9	0.00316	-0.00217	-0.0321	0	0	0
25	70585.8	6502.8	-30	SLD 10	0.00316	-0.00217	-0.0321	0	0	0
25	70585.8	6502.8	-30	SLD 11	0.00316	0.01084	-0.0321	0	0	0
25	70585.8	6502.8	-30	SLD 12	0.00316	0.01084	-0.0321	0	0	0
25	70585.8	6502.8	-30	SLD 13	0.00771	0.00238	-0.0321	0	0	0
25	70585.8	6502.8	-30	SLD 14	0.00771	0.00238	-0.0321	0	0	0
25	70585.8	6502.8	-30	SLD 15	0.00771	0.00628	-0.0321	0	0	0
25	70585.8	6502.8	-30	SLD 16	0.00771	0.00628	-0.0321	0	0	0
25	70585.8	6502.8	-30	SLV 1	-0.00287	0.00311	-0.0321	0	0	0
25	70585.8	6502.8	-30	SLV 2	-0.00287	0.00311	-0.0321	0	0	0
25	70585.8	6502.8	-30	SLV 3	-0.00287	0.00556	-0.0321	0	0	0
25	70585.8	6502.8	-30	SLV 4	-0.00287	0.00556	-0.0321	0	0	0
25	70585.8	6502.8	-30	SLV 5	-0.00002	0.00025	-0.0321	0	0	0
25	70585.8	6502.8	-30	SLV 6	-0.00002	0.00025	-0.0321	0	0	0
25	70585.8	6502.8	-30	SLV 7	-0.00002	0.00841	-0.0321	0	0	0
25	70585.8	6502.8	-30	SLV 8	-0.00002	0.00841	-0.0321	0	0	0
25	70585.8	6502.8	-30	SLV 9	0.00243	0.00025	-0.0321	0	0	0
25	70585.8	6502.8	-30	SLV 10	0.00243	0.00025	-0.0321	0	0	0
25	70585.8	6502.8	-30	SLV 11	0.00243	0.00841	-0.0321	0	0	0
25	70585.8	6502.8	-30	SLV 12	0.00243	0.00841	-0.0321	0	0	0
25	70585.8	6502.8	-30	SLV 13	0.00529	0.00311	-0.0321	0	0	0
25	70585.8	6502.8	-30	SLV 14	0.00529	0.00311	-0.0321	0	0	0
25	70585.8	6502.8	-30	SLV 15	0.00529	0.00556	-0.0321	0	0	0
25	70585.8	6502.8	-30	SLV 16	0.00529	0.00556	-0.0321	0	0	0
25	70585.8	6502.8	-30	SLV FO 1	-0.00328	0.00299	-0.0321	0	0	0
25	70585.8	6502.8	-30	SLV FO 2	-0.00328	0.00299	-0.0321	0	0	0
25	70585.8	6502.8	-30	SLV FO 3	-0.00328	0.00568	-0.0321	0	0	0
25	70585.8	6502.8	-30	SLV FO 4	-0.00328	0.00568	-0.0321	0	0	0
25	70585.8	6502.8	-30	SLV FO 5	-0.00014	-0.00015	-0.0321	0	0	0
25	70585.8	6502.8	-30	SLV FO 6	-0.00014	-0.00015	-0.0321	0	0	0
25	70585.8	6502.8	-30	SLV FO 7	-0.00014	0.00882	-0.0321	0	0	0
25	70585.8	6502.8	-30	SLV FO 8	-0.00014	0.00882	-0.0321	0	0	0
25	70585.8	6502.8	-30	SLV FO 9	0.00255	-0.00015	-0.0321	0	0	0
25	70585.8	6502.8	-30	SLV FO 10	0.00255	-0.00015	-0.0321	0	0	0
25	70585.8	6502.8	-30	SLV FO 11	0.00255	0.00882	-0.0321	0	0	0
25	70585.8	6502.8	-30	SLV FO 12	0.00255	0.00882	-0.0321	0	0	0
25	70585.8	6502.8	-30	SLV FO 13	0.0057	0.00299	-0.0321	0	0	0
25	70585.8	6502.8	-30	SLV FO 14	0.0057	0.00299	-0.0321	0	0	0
25	70585.8	6502.8	-30	SLV FO 15	0.0057	0.00568	-0.0321	0	0	0
25	70585.8	6502.8	-30	SLV FO 16	0.0057	0.00568	-0.0321	0	0	0
26	70617.8	6502.8	-30	SLU 1	0	0	-0.0403	0	0	0
26	70617.8	6502.8	-30	SLU 2	0	0.00604	-0.0403	0	0	0
26	70617.8	6502.8	-30	SLU 3	0.00423	0.00604	-0.0403	0	0	0
26	70617.8	6502.8	-30	SLU 4	0	0	-0.0403	0	0	0
26	70617.8	6502.8	-30	SLU 5	0.00604	0.00423	-0.0403	0	0	0
26	70617.8	6502.8	-30	SLU 6	0	0.0119	-0.0403	0	0	0
26	70617.8	6502.8	-30	SLU 7	0.00423	0.0119	-0.0403	0	0	0
26	70617.8	6502.8	-30	SLU 8	0.00604	0.00586	-0.0403	0	0	0
26	70617.8	6502.8	-30	SLU 9	0.00604	0.01009	-0.0403	0	0	0
26	70617.8	6502.8	-30	SLU 10	0	0.00586	-0.0403	0	0	0
26	70617.8	6502.8	-30	SLU 11	0	0.01009	-0.0403	0	0	0

Ind.	Nodo			Cont. n.br.	spostamento			rotazione		
	x	y	z		ux	uy	uz	rx	ry	rz
26	70617.8	6502.8	-30	SLU 12	0.00423	0.00586	-0.0403	0	0	0
26	70617.8	6502.8	-30	SLU 13	0.00423	0.01009	-0.0403	0	0	0
26	70617.8	6502.8	-30	SLU 14	0	0	-0.02799	0	0	0
26	70617.8	6502.8	-30	SLU 15	0	0.00604	-0.02799	0	0	0
26	70617.8	6502.8	-30	SLU 16	0.00423	0.00604	-0.02799	0	0	0
26	70617.8	6502.8	-30	SLU 17	0.00604	0	-0.02799	0	0	0
26	70617.8	6502.8	-30	SLU 18	0.00604	0.00423	-0.02799	0	0	0
26	70617.8	6502.8	-30	SLU 19	0	0.0119	-0.02799	0	0	0
26	70617.8	6502.8	-30	SLU 20	0.00423	0.0119	-0.02799	0	0	0
26	70617.8	6502.8	-30	SLU 21	0.00604	0.00586	-0.02799	0	0	0
26	70617.8	6502.8	-30	SLU 22	0.00604	0.01009	-0.02799	0	0	0
26	70617.8	6502.8	-30	SLU 23	0	0.00586	-0.02799	0	0	0
26	70617.8	6502.8	-30	SLU 24	0	0.01009	-0.02799	0	0	0
26	70617.8	6502.8	-30	SLU 25	0.00423	0.00586	-0.02799	0	0	0
26	70617.8	6502.8	-30	SLU 26	0.00423	0.01009	-0.02799	0	0	0
26	70617.8	6502.8	-30	SLU 27	0	0	-0.05239	0	0	0
26	70617.8	6502.8	-30	SLU 28	0	0.00604	-0.05239	0	0	0
26	70617.8	6502.8	-30	SLU 29	0.00423	0.00604	-0.05239	0	0	0
26	70617.8	6502.8	-30	SLU 30	0.00604	0	-0.05239	0	0	0
26	70617.8	6502.8	-30	SLU 31	0.00604	0.00423	-0.05239	0	0	0
26	70617.8	6502.8	-30	SLU 32	0	0.0119	-0.05239	0	0	0
26	70617.8	6502.8	-30	SLU 33	0.00423	0.0119	-0.05239	0	0	0
26	70617.8	6502.8	-30	SLU 34	0.00604	0.00586	-0.05239	0	0	0
26	70617.8	6502.8	-30	SLU 35	0.00604	0.01009	-0.05239	0	0	0
26	70617.8	6502.8	-30	SLU 36	0	0.00586	-0.05239	0	0	0
26	70617.8	6502.8	-30	SLU 37	0	0.01009	-0.05239	0	0	0
26	70617.8	6502.8	-30	SLU 38	0.00423	0.00586	-0.05239	0	0	0
26	70617.8	6502.8	-30	SLU 39	0.00423	0.01009	-0.05239	0	0	0
26	70617.8	6502.8	-30	SLU 40	0	0	-0.04008	0	0	0
26	70617.8	6502.8	-30	SLU 41	0	0.00604	-0.04008	0	0	0
26	70617.8	6502.8	-30	SLU 42	0.00423	0.00604	-0.04008	0	0	0
26	70617.8	6502.8	-30	SLU 43	0.00604	0	-0.04008	0	0	0
26	70617.8	6502.8	-30	SLU 44	0.00604	0.00423	-0.04008	0	0	0
26	70617.8	6502.8	-30	SLU 45	0	0.0119	-0.04008	0	0	0
26	70617.8	6502.8	-30	SLU 46	0.00423	0.0119	-0.04008	0	0	0
26	70617.8	6502.8	-30	SLU 47	0.00604	0.00586	-0.04008	0	0	0
26	70617.8	6502.8	-30	SLU 48	0.00604	0.01009	-0.04008	0	0	0
26	70617.8	6502.8	-30	SLU 49	0	0.00586	-0.04008	0	0	0
26	70617.8	6502.8	-30	SLU 50	0	0.01009	-0.04008	0	0	0
26	70617.8	6502.8	-30	SLU 51	0.00423	0.00586	-0.04008	0	0	0
26	70617.8	6502.8	-30	SLU 52	0.00423	0.01009	-0.04008	0	0	0
26	70617.8	6502.8	-30	SLE RA 1	0	0	-0.0321	0	0	0
26	70617.8	6502.8	-30	SLE RA 2	0	0.00403	-0.0321	0	0	0
26	70617.8	6502.8	-30	SLE RA 3	0.00282	0.00403	-0.0321	0	0	0
26	70617.8	6502.8	-30	SLE RA 4	0.00403	0	-0.0321	0	0	0
26	70617.8	6502.8	-30	SLE RA 5	0.00403	0.00282	-0.0321	0	0	0
26	70617.8	6502.8	-30	SLE RA 6	0	0.00793	-0.0321	0	0	0
26	70617.8	6502.8	-30	SLE RA 7	0.00282	0.00793	-0.0321	0	0	0
26	70617.8	6502.8	-30	SLE RA 8	0.00403	0.00391	-0.0321	0	0	0
26	70617.8	6502.8	-30	SLE RA 9	0.00403	0.00672	-0.0321	0	0	0
26	70617.8	6502.8	-30	SLE RA 10	0	0.00391	-0.0321	0	0	0
26	70617.8	6502.8	-30	SLE RA 11	0	0.00672	-0.0321	0	0	0
26	70617.8	6502.8	-30	SLE RA 12	0.00282	0.00391	-0.0321	0	0	0
26	70617.8	6502.8	-30	SLE RA 13	0.00282	0.00672	-0.0321	0	0	0
26	70617.8	6502.8	-30	SLE FR 1	0	0	-0.0321	0	0	0
26	70617.8	6502.8	-30	SLE FR 2	0	0.00201	-0.0321	0	0	0
26	70617.8	6502.8	-30	SLE FR 3	0.00121	0.00201	-0.0321	0	0	0
26	70617.8	6502.8	-30	SLE FR 4	0.00201	0	-0.0321	0	0	0
26	70617.8	6502.8	-30	SLE FR 5	0.00201	0.00121	-0.0321	0	0	0
26	70617.8	6502.8	-30	SLE FR 6	0	0.00514	-0.0321	0	0	0
26	70617.8	6502.8	-30	SLE FR 7	0.00121	0.00514	-0.0321	0	0	0
26	70617.8	6502.8	-30	SLE FR 8	0.00201	0.00313	-0.0321	0	0	0
26	70617.8	6502.8	-30	SLE FR 9	0.00201	0.00433	-0.0321	0	0	0
26	70617.8	6502.8	-30	SLE FR 10	0	0.00352	-0.0321	0	0	0
26	70617.8	6502.8	-30	SLE FR 11	0	0.00472	-0.0321	0	0	0
26	70617.8	6502.8	-30	SLE FR 12	0.00121	0.00352	-0.0321	0	0	0
26	70617.8	6502.8	-30	SLE FR 13	0.00121	0.00472	-0.0321	0	0	0
26	70617.8	6502.8	-30	SLE QP 1	0	0	-0.0321	0	0	0
26	70617.8	6502.8	-30	SLE QP 2	0	0.00121	-0.0321	0	0	0
26	70617.8	6502.8	-30	SLE QP 3	0.00121	0	-0.0321	0	0	0
26	70617.8	6502.8	-30	SLE QP 4	0.00121	0.00121	-0.0321	0	0	0
26	70617.8	6502.8	-30	SLE QP 5	0	0.00313	-0.0321	0	0	0
26	70617.8	6502.8	-30	SLE QP 6	0	0.00433	-0.0321	0	0	0
26	70617.8	6502.8	-30	SLE QP 7	0.00121	0.00313	-0.0321	0	0	0
26	70617.8	6502.8	-30	SLE QP 8	0.00121	0.00433	-0.0321	0	0	0
26	70617.8	6502.8	-30	SLD 1	-0.0053	0.00238	-0.0321	0	0	0
26	70617.8	6502.8	-30	SLD 2	-0.0053	0.00238	-0.0321	0	0	0
26	70617.8	6502.8	-30	SLD 3	-0.0053	0.00628	-0.0321	0	0	0
26	70617.8	6502.8	-30	SLD 4	-0.0053	0.00628	-0.0321	0	0	0
26	70617.8	6502.8	-30	SLD 5	-0.00074	-0.00217	-0.0321	0	0	0
26	70617.8	6502.8	-30	SLD 6	-0.00074	-0.00217	-0.0321	0	0	0
26	70617.8	6502.8	-30	SLD 7	-0.00074	0.01084	-0.0321	0	0	0
26	70617.8	6502.8	-30	SLD 8	-0.00074	0.01084	-0.0321	0	0	0
26	70617.8	6502.8	-30	SLD 9	0.00316	-0.00217	-0.0321	0	0	0
26	70617.8	6502.8	-30	SLD 10	0.00316	-0.00217	-0.0321	0	0	0
26	70617.8	6502.8	-30	SLD 11	0.00316	0.01084	-0.0321	0	0	0
26	70617.8	6502.8	-30	SLD 12	0.00316	0.01084	-0.0321	0	0	0
26	70617.8	6502.8	-30	SLD 13	0.00771	0.00238	-0.0321	0	0	0
26	70617.8	6502.8	-30	SLD 14	0.00771	0.00238	-0.0321	0	0	0
26	70617.8	6502.8	-30	SLD 15	0.00771	0.00628	-0.0321	0	0	0
26	70617.8	6502.8	-30	SLD 16	0.00771	0.00628	-0.0321	0	0	0
26	70617.8	6502.8	-30	SLV 1	-0.00287	0.00311	-0.0321	0	0	0
26	70617.8	6502.8	-30	SLV 2	-0.00287	0.00311	-0.0321	0	0	0
26	70617.8	6502.8	-30	SLV 3	-0.00287	0.00556	-0.0321	0	0	0
26	70617.8	6502.8	-30	SLV 4	-0.00287	0.00556	-0.0321	0	0	0

Ind.	Nodo			Cont. n.br.	spostamento			rotazione		
	x	y	z		ux	uy	uz	rx	ry	rz
26	70617.8	6502.8	-30	SLV 5	-0.00002	0.00025	-0.0321	0	0	0
26	70617.8	6502.8	-30	SLV 6	-0.00002	0.00025	-0.0321	0	0	0
26	70617.8	6502.8	-30	SLV 7	-0.00002	0.00841	-0.0321	0	0	0
26	70617.8	6502.8	-30	SLV 8	-0.00002	0.00841	-0.0321	0	0	0
26	70617.8	6502.8	-30	SLV 9	0.00243	0.00025	-0.0321	0	0	0
26	70617.8	6502.8	-30	SLV 10	0.00243	0.00025	-0.0321	0	0	0
26	70617.8	6502.8	-30	SLV 11	0.00243	0.00841	-0.0321	0	0	0
26	70617.8	6502.8	-30	SLV 12	0.00243	0.00841	-0.0321	0	0	0
26	70617.8	6502.8	-30	SLV 13	0.00529	0.00311	-0.0321	0	0	0
26	70617.8	6502.8	-30	SLV 14	0.00529	0.00311	-0.0321	0	0	0
26	70617.8	6502.8	-30	SLV 15	0.00529	0.00556	-0.0321	0	0	0
26	70617.8	6502.8	-30	SLV 16	0.00529	0.00556	-0.0321	0	0	0
26	70617.8	6502.8	-30	SLV FO 1	-0.00328	0.00299	-0.0321	0	0	0
26	70617.8	6502.8	-30	SLV FO 2	-0.00328	0.00299	-0.0321	0	0	0
26	70617.8	6502.8	-30	SLV FO 3	-0.00328	0.00568	-0.0321	0	0	0
26	70617.8	6502.8	-30	SLV FO 4	-0.00328	0.00568	-0.0321	0	0	0
26	70617.8	6502.8	-30	SLV FO 5	-0.00014	-0.00015	-0.0321	0	0	0
26	70617.8	6502.8	-30	SLV FO 6	-0.00014	-0.00015	-0.0321	0	0	0
26	70617.8	6502.8	-30	SLV FO 7	-0.00014	0.00882	-0.0321	0	0	0
26	70617.8	6502.8	-30	SLV FO 8	-0.00014	0.00882	-0.0321	0	0	0
26	70617.8	6502.8	-30	SLV FO 9	0.00255	-0.00015	-0.0321	0	0	0
26	70617.8	6502.8	-30	SLV FO 10	0.00255	-0.00015	-0.0321	0	0	0
26	70617.8	6502.8	-30	SLV FO 11	0.00255	0.00882	-0.0321	0	0	0
26	70617.8	6502.8	-30	SLV FO 12	0.00255	0.00882	-0.0321	0	0	0
26	70617.8	6502.8	-30	SLV FO 13	0.00057	0.00299	-0.0321	0	0	0
26	70617.8	6502.8	-30	SLV FO 14	0.00057	0.00299	-0.0321	0	0	0
26	70617.8	6502.8	-30	SLV FO 15	0.00057	0.00568	-0.0321	0	0	0
26	70617.8	6502.8	-30	SLV FO 16	0.00057	0.00568	-0.0321	0	0	0
27	70553.8	6438.8	399.5	SLU 1	0	0	-0.04064	0	0	0
27	70553.8	6438.8	399.5	SLU 2	0	0.45378	-0.04064	-0.0791	0	0
27	70553.8	6438.8	399.5	SLU 3	0.31765	0.45378	-0.04064	-0.0791	0.0554	0
27	70553.8	6438.8	399.5	SLU 4	0.45378	0	-0.04064	0	0.0791	0
27	70553.8	6438.8	399.5	SLU 5	0.45378	0.31765	-0.04064	-0.0554	0.0791	0
27	70553.8	6438.8	399.5	SLU 6	0	1.61615	-0.04064	-0.3095	0	0
27	70553.8	6438.8	399.5	SLU 7	0.31765	1.61615	-0.04064	-0.3095	0.0554	0
27	70553.8	6438.8	399.5	SLU 8	0.45378	1.16237	-0.04064	-0.2303	0.0791	0
27	70553.8	6438.8	399.5	SLU 9	0.45378	1.48001	-0.04064	-0.2857	0.0791	0
27	70553.8	6438.8	399.5	SLU 10	0	1.16237	-0.04064	-0.2303	0	0
27	70553.8	6438.8	399.5	SLU 11	0	1.48001	-0.04064	-0.2857	0	0
27	70553.8	6438.8	399.5	SLU 12	0.31765	1.16237	-0.04064	-0.2303	0.0554	0
27	70553.8	6438.8	399.5	SLU 13	0.31765	1.48001	-0.04064	-0.2857	0.0554	0
27	70553.8	6438.8	399.5	SLU 14	0	0	-0.02414	0	0	0
27	70553.8	6438.8	399.5	SLU 15	0	0.45378	-0.02414	-0.0791	0	0
27	70553.8	6438.8	399.5	SLU 16	0.31765	0.45378	-0.02414	-0.0791	0.0554	0
27	70553.8	6438.8	399.5	SLU 17	0.45378	0	-0.02414	0	0.0791	0
27	70553.8	6438.8	399.5	SLU 18	0.45378	0.31765	-0.02414	-0.0554	0.0791	0
27	70553.8	6438.8	399.5	SLU 19	0	1.61615	-0.02414	-0.3095	0	0
27	70553.8	6438.8	399.5	SLU 20	0.31765	1.61615	-0.02414	-0.3095	0.0554	0
27	70553.8	6438.8	399.5	SLU 21	0.45378	1.16237	-0.02414	-0.2303	0.0791	0
27	70553.8	6438.8	399.5	SLU 22	0.45378	1.48001	-0.02414	-0.2857	0.0791	0
27	70553.8	6438.8	399.5	SLU 23	0	1.16237	-0.02414	-0.2303	0	0
27	70553.8	6438.8	399.5	SLU 24	0	1.48001	-0.02414	-0.2857	0	0
27	70553.8	6438.8	399.5	SLU 25	0.31765	1.16237	-0.02414	-0.2303	0.0554	0
27	70553.8	6438.8	399.5	SLU 26	0.31765	1.48001	-0.02414	-0.2857	0.0554	0
27	70553.8	6438.8	399.5	SLU 27	0	0	-0.05284	0	0	0
27	70553.8	6438.8	399.5	SLU 28	0	0.45378	-0.05284	-0.0791	0	0
27	70553.8	6438.8	399.5	SLU 29	0.31765	0.45378	-0.05284	-0.0791	0.0554	0
27	70553.8	6438.8	399.5	SLU 30	0.45378	0	-0.05284	0	0.0791	0
27	70553.8	6438.8	399.5	SLU 31	0.45378	0.31765	-0.05284	-0.0554	0.0791	0
27	70553.8	6438.8	399.5	SLU 32	0	1.61615	-0.05284	-0.3095	0	0
27	70553.8	6438.8	399.5	SLU 33	0.31765	1.61615	-0.05284	-0.3095	0.0554	0
27	70553.8	6438.8	399.5	SLU 34	0.45378	1.16237	-0.05284	-0.2303	0.0791	0
27	70553.8	6438.8	399.5	SLU 35	0.45378	1.48001	-0.05284	-0.2857	0.0791	0
27	70553.8	6438.8	399.5	SLU 36	0	1.16237	-0.05284	-0.2303	0	0
27	70553.8	6438.8	399.5	SLU 37	0	1.48001	-0.05284	-0.2857	0	0
27	70553.8	6438.8	399.5	SLU 38	0.31765	1.16237	-0.05284	-0.2303	0.0554	0
27	70553.8	6438.8	399.5	SLU 39	0.31765	1.48001	-0.05284	-0.2857	0.0554	0
27	70553.8	6438.8	399.5	SLU 40	0	0	-0.03633	0	0	0
27	70553.8	6438.8	399.5	SLU 41	0	0.45378	-0.03633	-0.0791	0	0
27	70553.8	6438.8	399.5	SLU 42	0.31765	0.45378	-0.03633	-0.0791	0.0554	0
27	70553.8	6438.8	399.5	SLU 43	0.45378	0	-0.03633	0	0.0791	0
27	70553.8	6438.8	399.5	SLU 44	0.45378	0.31765	-0.03633	-0.0554	0.0791	0
27	70553.8	6438.8	399.5	SLU 45	0	1.61615	-0.03633	-0.3095	0	0
27	70553.8	6438.8	399.5	SLU 46	0.31765	1.61615	-0.03633	-0.3095	0.0554	0
27	70553.8	6438.8	399.5	SLU 47	0.45378	1.16237	-0.03633	-0.2303	0.0791	0
27	70553.8	6438.8	399.5	SLU 48	0.45378	1.48001	-0.03633	-0.2857	0.0791	0
27	70553.8	6438.8	399.5	SLU 49	0	1.16237	-0.03633	-0.2303	0	0
27	70553.8	6438.8	399.5	SLU 50	0	1.48001	-0.03633	-0.2857	0	0
27	70553.8	6438.8	399.5	SLU 51	0.31765	1.16237	-0.03633	-0.2303	0.0554	0
27	70553.8	6438.8	399.5	SLU 52	0.31765	1.48001	-0.03633	-0.2857	0.0554	0
27	70553.8	6438.8	399.5	SLE RA 1	0	0	-0.02964	0	0	0
27	70553.8	6438.8	399.5	SLE RA 2	0	0.30252	-0.02964	-0.0528	0	0
27	70553.8	6438.8	399.5	SLE RA 3	0.21176	0.30252	-0.02964	-0.0528	0.0369	0
27	70553.8	6438.8	399.5	SLE RA 4	0.30252	0	-0.02964	0	0.0528	0
27	70553.8	6438.8	399.5	SLE RA 5	0.30252	0.21176	-0.02964	-0.0369	0.0528	0
27	70553.8	6438.8	399.5	SLE RA 6	0	1.07743	-0.02964	-0.2063	0	0
27	70553.8	6438.8	399.5	SLE RA 7	0.21176	1.07743	-0.02964	-0.2063	0.0369	0
27	70553.8	6438.8	399.5	SLE RA 8	0.30252	0.77491	-0.02964	-0.1536	0.0528	0
27	70553.8	6438.8	399.5	SLE RA 9	0.30252	0.98667	-0.02964	-0.1905	0.0528	0
27	70553.8	6438.8	399.5	SLE RA 10	0	0.77491	-0.02964	-0.1536	0	0
27	70553.8	6438.8	399.5	SLE RA 11	0	0.98667	-0.02964	-0.1905	0	0
27	70553.8	6438.8	399.5	SLE RA 12	0.21176	0.77491	-0.02964	-0.1536	0.0369	0
27	70553.8	6438.8	399.5	SLE RA 13	0.21176	0.98667	-0.02964	-0.1905	0.0369	0
27	70553.8	6438.8	399.5	SLE FR 1	0	0	-0.02964	0	0	0
27	70553.8	6438.8	399.5	SLE FR 2	0	0.15126	-0.02964	-0.0264	0	0

Ind.	Nodo			Cont. n.br.	spostamento			rotazione		
	x	y	z		ux	uy	uz	rx	ry	rz
27	70553.8	6438.8	399.5	SLE FR 3	0.09076	0.15126	-0.02964	-0.0264	0.0158	0
27	70553.8	6438.8	399.5	SLE FR 4	0.15126	0	-0.02964	0	0.0264	0
27	70553.8	6438.8	399.5	SLE FR 5	0.15126	0.09076	-0.02964	-0.0158	0.0264	0
27	70553.8	6438.8	399.5	SLE FR 6	0	0.77119	-0.02964	-0.1492	0	0
27	70553.8	6438.8	399.5	SLE FR 7	0.09076	0.77119	-0.02964	-0.1492	0.0158	0
27	70553.8	6438.8	399.5	SLE FR 8	0.15126	0.61993	-0.02964	-0.1228	0.0264	0
27	70553.8	6438.8	399.5	SLE FR 9	0.15126	0.71068	-0.02964	-0.1387	0.0264	0
27	70553.8	6438.8	399.5	SLE FR 10	0	0.69742	-0.02964	-0.1382	0	0
27	70553.8	6438.8	399.5	SLE FR 11	0	0.78818	-0.02964	-0.154	0	0
27	70553.8	6438.8	399.5	SLE FR 12	0.09076	0.69742	-0.02964	-0.1382	0.0158	0
27	70553.8	6438.8	399.5	SLE FR 13	0.09076	0.78818	-0.02964	-0.154	0.0158	0
27	70553.8	6438.8	399.5	SLE QP 1	0	0	-0.02964	0	0	0
27	70553.8	6438.8	399.5	SLE QP 2	0	0.09076	-0.02964	-0.0158	0	0
27	70553.8	6438.8	399.5	SLE QP 3	0.09076	0	-0.02964	0	0.0158	0
27	70553.8	6438.8	399.5	SLE QP 4	0.09076	0.09076	-0.02964	-0.0158	0.0158	0
27	70553.8	6438.8	399.5	SLE QP 5	0	0.61993	-0.02964	-0.1228	0	0
27	70553.8	6438.8	399.5	SLE QP 6	0	0.71068	-0.02964	-0.1387	0	0
27	70553.8	6438.8	399.5	SLE QP 7	0.09076	0.61993	-0.02964	-0.1228	0.0158	0
27	70553.8	6438.8	399.5	SLE QP 8	0.09076	0.71068	-0.02964	-0.1387	0.0158	0
27	70553.8	6438.8	399.5	SLD 1	-1.19981	0.32352	-0.02964	-0.062	-0.2399	0
27	70553.8	6438.8	399.5	SLD 2	-1.19981	0.32352	-0.02964	-0.062	-0.2399	0
27	70553.8	6438.8	399.5	SLD 3	-1.19981	1.09785	-0.02964	-0.2154	-0.2399	0
27	70553.8	6438.8	399.5	SLD 4	-1.19981	1.09785	-0.02964	-0.2154	-0.2399	0
27	70553.8	6438.8	399.5	SLD 5	-0.29641	-0.57988	-0.02964	0.1171	-0.0609	0
27	70553.8	6438.8	399.5	SLD 6	-0.29641	-0.57988	-0.02964	0.1171	-0.0609	0
27	70553.8	6438.8	399.5	SLD 7	-0.29641	2.00125	-0.02964	-0.3944	-0.0609	0
27	70553.8	6438.8	399.5	SLD 8	-0.29641	2.00125	-0.02964	-0.3944	-0.0609	0
27	70553.8	6438.8	399.5	SLD 9	0.47793	-0.57988	-0.02964	0.1171	0.0926	0
27	70553.8	6438.8	399.5	SLD 10	0.47793	-0.57988	-0.02964	0.1171	0.0926	0
27	70553.8	6438.8	399.5	SLD 11	0.47793	2.00125	-0.02964	-0.3944	0.0926	0
27	70553.8	6438.8	399.5	SLD 12	0.47793	2.00125	-0.02964	-0.3944	0.0926	0
27	70553.8	6438.8	399.5	SLD 13	1.38132	0.32352	-0.02964	-0.062	0.2716	0
27	70553.8	6438.8	399.5	SLD 14	1.38132	0.32352	-0.02964	-0.062	0.2716	0
27	70553.8	6438.8	399.5	SLD 15	1.38132	1.09785	-0.02964	-0.2154	0.2716	0
27	70553.8	6438.8	399.5	SLD 16	1.38132	1.09785	-0.02964	-0.2154	0.2716	0
27	70553.8	6438.8	399.5	SLV 1	-0.71856	0.46789	-0.02964	-0.0906	-0.1446	0
27	70553.8	6438.8	399.5	SLV 2	-0.71856	0.46789	-0.02964	-0.0906	-0.1446	0
27	70553.8	6438.8	399.5	SLV 3	-0.71856	0.95348	-0.02964	-0.1868	-0.1446	0
27	70553.8	6438.8	399.5	SLV 4	-0.71856	0.95348	-0.02964	-0.1868	-0.1446	0
27	70553.8	6438.8	399.5	SLV 5	-0.15204	-0.09863	-0.02964	0.0217	-0.0323	0
27	70553.8	6438.8	399.5	SLV 6	-0.15204	-0.09863	-0.02964	0.0217	-0.0323	0
27	70553.8	6438.8	399.5	SLV 7	-0.15204	1.52	-0.02964	-0.2991	-0.0323	0
27	70553.8	6438.8	399.5	SLV 8	-0.15204	1.52	-0.02964	-0.2991	-0.0323	0
27	70553.8	6438.8	399.5	SLV 9	0.33355	-0.09863	-0.02964	0.0217	0.0639	0
27	70553.8	6438.8	399.5	SLV 10	0.33355	-0.09863	-0.02964	0.0217	0.0639	0
27	70553.8	6438.8	399.5	SLV 11	0.33355	1.52	-0.02964	-0.2991	0.0639	0
27	70553.8	6438.8	399.5	SLV 12	0.33355	1.52	-0.02964	-0.2991	0.0639	0
27	70553.8	6438.8	399.5	SLV 13	0.90007	0.46789	-0.02964	-0.0906	0.1762	0
27	70553.8	6438.8	399.5	SLV 14	0.90007	0.46789	-0.02964	-0.0906	0.1762	0
27	70553.8	6438.8	399.5	SLV 15	0.90007	0.95348	-0.02964	-0.1868	0.1762	0
27	70553.8	6438.8	399.5	SLV 16	0.90007	0.95348	-0.02964	-0.1868	0.1762	0
27	70553.8	6438.8	399.5	SLV FO 1	-0.79949	0.44361	-0.02964	-0.0858	-0.1606	0
27	70553.8	6438.8	399.5	SLV FO 2	-0.79949	0.44361	-0.02964	-0.0858	-0.1606	0
27	70553.8	6438.8	399.5	SLV FO 3	-0.79949	0.97776	-0.02964	-0.1916	-0.1606	0
27	70553.8	6438.8	399.5	SLV FO 4	-0.79949	0.97776	-0.02964	-0.1916	-0.1606	0
27	70553.8	6438.8	399.5	SLV FO 5	-0.17632	-0.17956	-0.02964	0.0377	-0.0371	0
27	70553.8	6438.8	399.5	SLV FO 6	-0.17632	-0.17956	-0.02964	0.0377	-0.0371	0
27	70553.8	6438.8	399.5	SLV FO 7	-0.17632	1.60093	-0.02964	-0.3151	-0.0371	0
27	70553.8	6438.8	399.5	SLV FO 8	-0.17632	1.60093	-0.02964	-0.3151	-0.0371	0
27	70553.8	6438.8	399.5	SLV FO 9	0.35783	-0.17956	-0.02964	0.0377	0.0688	0
27	70553.8	6438.8	399.5	SLV FO 10	0.35783	-0.17956	-0.02964	0.0377	0.0688	0
27	70553.8	6438.8	399.5	SLV FO 11	0.35783	1.60093	-0.02964	-0.3151	0.0688	0
27	70553.8	6438.8	399.5	SLV FO 12	0.35783	1.60093	-0.02964	-0.3151	0.0688	0
27	70553.8	6438.8	399.5	SLV FO 13	0.981	0.44361	-0.02964	-0.0858	0.1922	0
27	70553.8	6438.8	399.5	SLV FO 14	0.981	0.44361	-0.02964	-0.0858	0.1922	0
27	70553.8	6438.8	399.5	SLV FO 15	0.981	0.97776	-0.02964	-0.1916	0.1922	0
27	70553.8	6438.8	399.5	SLV FO 16	0.981	0.97776	-0.02964	-0.1916	0.1922	0

Reazioni nodali

Reazioni nodali in combinazioni di carico

Nodo: Nodo sollecitato dalla reazione vincolare.

Ind.: Indice del nodo sollecitato dalla reazione vincolare.

Cont.: Contesto a cui si riferisce la reazione vincolare.

n.br.: Nome breve della condizione o combinazione di carico.

Reazione a traslazione: Reazione vincolare traslazionale del nodo.

x: Componente X della reazione vincolare del nodo. [daN]

y: Componente Y della reazione vincolare del nodo. [daN]

z: Componente Z della reazione vincolare del nodo. [daN]

Reazione a rotazione: Reazione vincolare rotazionale del nodo.

x: Componente X della reazione a rotazione del nodo. [daN*cm]

y: Componente Y della reazione a rotazione del nodo. [daN*cm]
 z: Componente Z della reazione a rotazione del nodo. [daN*cm]

Nodo Ind.	Cont. n.br.	Reazione a traslazione			Reazione a rotazione		
		x	y	z	x	y	z
14	SLU 1	0	0	3095	0	0	0
14	SLU 2	0	-232	3095	49807	0	0
14	SLU 3	-162	-232	3095	49807	-34865	0
14	SLU 4	-232	0	3095	0	-49807	0
14	SLU 5	-232	-162	3095	34865	-49807	0
14	SLU 6	0	-457	3095	146444	0	0
14	SLU 7	-162	-457	3095	146444	-34865	0
14	SLU 8	-232	-225	3095	96638	-49807	0
14	SLU 9	-232	-387	3095	131502	-49807	0
14	SLU 10	0	-225	3095	96638	0	0
14	SLU 11	0	-387	3095	131502	0	0
14	SLU 12	-162	-225	3095	96638	-34865	0
14	SLU 13	-162	-387	3095	131502	-34865	0
14	SLU 14	0	0	2150	0	0	0
14	SLU 15	0	-232	2150	49807	0	0
14	SLU 16	-162	-232	2150	49807	-34865	0
14	SLU 17	-232	0	2150	0	-49807	0
14	SLU 18	-232	-162	2150	34865	-49807	0
14	SLU 19	0	-457	2150	146444	0	0
14	SLU 20	-162	-457	2150	146444	-34865	0
14	SLU 21	-232	-225	2150	96638	-49807	0
14	SLU 22	-232	-387	2150	131502	-49807	0
14	SLU 23	0	-225	2150	96638	0	0
14	SLU 24	0	-387	2150	131502	0	0
14	SLU 25	-162	-225	2150	96638	-34865	0
14	SLU 26	-162	-387	2150	131502	-34865	0
14	SLU 27	0	0	4024	0	0	0
14	SLU 28	0	-232	4024	49807	0	0
14	SLU 29	-162	-232	4024	49807	-34865	0
14	SLU 30	-232	0	4024	0	-49807	0
14	SLU 31	-232	-162	4024	34865	-49807	0
14	SLU 32	0	-457	4024	146444	0	0
14	SLU 33	-162	-457	4024	146444	-34865	0
14	SLU 34	-232	-225	4024	96638	-49807	0
14	SLU 35	-232	-387	4024	131502	-49807	0
14	SLU 36	0	-225	4024	96638	0	0
14	SLU 37	0	-387	4024	131502	0	0
14	SLU 38	-162	-225	4024	96638	-34865	0
14	SLU 39	-162	-387	4024	131502	-34865	0
14	SLU 40	0	0	3079	0	0	0
14	SLU 41	0	-232	3079	49807	0	0
14	SLU 42	-162	-232	3079	49807	-34865	0
14	SLU 43	-232	0	3079	0	-49807	0
14	SLU 44	-232	-162	3079	34865	-49807	0
14	SLU 45	0	-457	3079	146444	0	0
14	SLU 46	-162	-457	3079	146444	-34865	0
14	SLU 47	-232	-225	3079	96638	-49807	0
14	SLU 48	-232	-387	3079	131502	-49807	0
14	SLU 49	0	-225	3079	96638	0	0
14	SLU 50	0	-387	3079	131502	0	0
14	SLU 51	-162	-225	3079	96638	-34865	0
14	SLU 52	-162	-387	3079	131502	-34865	0
14	SLE RA 1	0	0	2465	0	0	0
14	SLE RA 2	0	-155	2465	33205	0	0
14	SLE RA 3	-108	-155	2465	33205	-23243	0
14	SLE RA 4	-155	0	2465	0	-33205	0
14	SLE RA 5	-155	-108	2465	23243	-33205	0
14	SLE RA 6	0	-305	2465	97630	0	0
14	SLE RA 7	-108	-305	2465	97630	-23243	0
14	SLE RA 8	-155	-150	2465	64425	-33205	0
14	SLE RA 9	-155	-258	2465	87668	-33205	0
14	SLE RA 10	0	-150	2465	64425	0	0
14	SLE RA 11	0	-258	2465	87668	0	0
14	SLE RA 12	-108	-150	2465	64425	-23243	0
14	SLE RA 13	-108	-258	2465	87668	-23243	0
14	SLE FR 1	0	0	2465	0	0	0
14	SLE FR 2	0	-77	2465	16602	0	0
14	SLE FR 3	-46	-77	2465	16602	-9961	0
14	SLE FR 4	-77	0	2465	0	-16602	0
14	SLE FR 5	-77	-46	2465	9961	-16602	0
14	SLE FR 6	0	-197	2465	68142	0	0
14	SLE FR 7	-46	-197	2465	68142	-9961	0
14	SLE FR 8	-77	-120	2465	51540	-16602	0
14	SLE FR 9	-77	-166	2465	61501	-16602	0
14	SLE FR 10	0	-135	2465	57983	0	0
14	SLE FR 11	0	-181	2465	67944	0	0
14	SLE FR 12	-46	-135	2465	57983	-9961	0
14	SLE FR 13	-46	-181	2465	67944	-9961	0
14	SLE QP 1	0	0	2465	0	0	0
14	SLE QP 2	0	-46	2465	9961	0	0
14	SLE QP 3	-46	0	2465	0	-9961	0
14	SLE QP 4	-46	-46	2465	9961	-9961	0
14	SLE QP 5	0	-120	2465	51540	0	0
14	SLE QP 6	0	-166	2465	61501	0	0
14	SLE QP 7	-46	-120	2465	51540	-9961	0
14	SLE QP 8	-46	-166	2465	61501	-9961	0
14	SLD 1	203	-91	2465	29313	97334	0
14	SLD 2	203	-91	2465	29313	97334	0

Nodo Ind.	Cont. n.br.	Reazione a traslazione			Reazione a rotazione		
		x	y	z	x	y	z
14	SLD 3	203	-241	2465	93690	97334	0
14	SLD 4	203	-241	2465	93690	97334	0
14	SLD 5	29	83	2465	-45794	22227	0
14	SLD 6	29	83	2465	-45794	22227	0
14	SLD 7	29	-416	2465	168797	22227	0
14	SLD 8	29	-416	2465	168797	22227	0
14	SLD 9	-121	83	2465	-45794	-42150	0
14	SLD 10	-121	83	2465	-45794	-42150	0
14	SLD 11	-121	-416	2465	168797	-42150	0
14	SLD 12	-121	-416	2465	168797	-42150	0
14	SLD 13	-296	-91	2465	29313	-117257	0
14	SLD 14	-296	-91	2465	29313	-117257	0
14	SLD 15	-296	-241	2465	93690	-117257	0
14	SLD 16	-296	-241	2465	93690	-117257	0
14	SLV 1	110	-119	2465	41316	57324	0
14	SLV 2	110	-119	2465	41316	57324	0
14	SLV 3	110	-213	2465	81687	57324	0
14	SLV 4	110	-213	2465	81687	57324	0
14	SLV 5	1	-10	2465	-5784	10224	0
14	SLV 6	1	-10	2465	-5784	10224	0
14	SLV 7	1	-323	2465	128787	10224	0
14	SLV 8	1	-323	2465	128787	10224	0
14	SLV 9	-93	-10	2465	-5784	-30147	0
14	SLV 10	-93	-10	2465	-5784	-30147	0
14	SLV 11	-93	-323	2465	128787	-30147	0
14	SLV 12	-93	-323	2465	128787	-30147	0
14	SLV 13	-203	-119	2465	41316	-77247	0
14	SLV 14	-203	-119	2465	41316	-77247	0
14	SLV 15	-203	-213	2465	81687	-77247	0
14	SLV 16	-203	-213	2465	81687	-77247	0
14	SLV FO 1	126	-115	2465	39297	64053	0
14	SLV FO 2	126	-115	2465	39297	64053	0
14	SLV FO 3	126	-218	2465	83706	64053	0
14	SLV FO 4	126	-218	2465	83706	64053	0
14	SLV FO 5	5	6	2465	-12513	12243	0
14	SLV FO 6	5	6	2465	-12513	12243	0
14	SLV FO 7	5	-339	2465	135515	12243	0
14	SLV FO 8	5	-339	2465	135515	12243	0
14	SLV FO 9	-98	6	2465	-12513	-32166	0
14	SLV FO 10	-98	6	2465	-12513	-32166	0
14	SLV FO 11	-98	-339	2465	135515	-32166	0
14	SLV FO 12	-98	-339	2465	135515	-32166	0
14	SLV FO 13	-219	-115	2465	39297	-83975	0
14	SLV FO 14	-219	-115	2465	39297	-83975	0
14	SLV FO 15	-219	-218	2465	83706	-83975	0
14	SLV FO 16	-219	-218	2465	83706	-83975	0

Pressioni massime sul terreno

Nodo: Nodo che interagisce col terreno.

Ind.: Indice del nodo.

Pressione minima: Situazione in cui si verifica la pressione minima nel nodo.

Cont.: Nome breve della condizione o combinazione di carico a cui si riferisce la pressione minima.

uz: Spostamento massimo verticale del nodo. [cm]

Valore: Pressione minima sul terreno del nodo. [daN/cm²]

Pressione massima: Situazione in cui si verifica la pressione massima nel nodo.

Cont.: Nome breve della condizione o combinazione di carico a cui si riferisce la pressione massima.

uz: Spostamento minimo verticale del nodo. [cm]

Valore: Pressione massima sul terreno del nodo. [daN/cm²]

Compressione estrema massima -0.15717 al nodo di indice 2, di coordinate x = 70490, y = 6375, z = -30, nel contesto SLU 27.

Nodo Ind.	Cont.	Pressione minima		Pressione massima	
		uz	Valore	uz	Valore
2	SLU 27	-0.05239	-0.15717	0	0
3	SLU 27	-0.05239	-0.15717	0	0
4	SLU 27	-0.05239	-0.15717	0	0
5	SLU 27	-0.05239	-0.15717	0	0
6	SLU 27	-0.05239	-0.15717	0	0
7	SLU 27	-0.05239	-0.15717	0	0
8	SLU 27	-0.05239	-0.15717	0	0
9	SLU 27	-0.05239	-0.15717	0	0
10	SLU 27	-0.05239	-0.15717	0	0
11	SLU 27	-0.05239	-0.15717	0	0
12	SLU 27	-0.05239	-0.15717	0	0
13	SLU 27	-0.05239	-0.15717	0	0
14	SLU 27	-0.05239	-0.15717	0	0
15	SLU 27	-0.05239	-0.15717	0	0
16	SLU 27	-0.05239	-0.15717	0	0
17	SLU 27	-0.05239	-0.15717	0	0

Nodo Ind.	Cont.	Pressione minima		Pressione massima		
		uz	Valore	Cont.	uz	Valore
18	SLU 27	-0.05239	-0.15717	CRTFP R1g. Ux+	0	0
19	SLU 27	-0.05239	-0.15717	CRTFP R1g. Ux+	0	0
20	SLU 27	-0.05239	-0.15717	CRTFP R1g. Ux+	0	0
21	SLU 27	-0.05239	-0.15717	CRTFP R1g. Ux+	0	0
22	SLU 27	-0.05239	-0.15717	CRTFP R1g. Ux+	0	0
23	SLU 27	-0.05239	-0.15717	CRTFP R1g. Ux+	0	0
24	SLU 27	-0.05239	-0.15717	CRTFP R1g. Ux+	0	0
25	SLU 27	-0.05239	-0.15717	CRTFP R1g. Ux+	0	0
26	SLU 27	-0.05239	-0.15717	CRTFP R1g. Ux+	0	0

Cedimenti fondazioni

Nodo: Nodo che interagisce col terreno.

Ind.: Indice del nodo.

Spostamento massimo: Situazione in cui si verifica lo spostamento massimo verticale del nodo. Lo spostamento massimo con segno è quello con valore massimo lungo l'asse Z, dove valori positivi rappresentano spostamenti verso l'alto.

Cont.: Nome breve della condizione o combinazione di carico a cui si riferisce lo spostamento.

uz: Spostamento verticale del nodo con segno. [cm]

Press.: Pressione sul terreno corrispondente allo spostamento. [daN/cm²]

Spostamento minimo: Situazione in cui si verifica lo spostamento minimo verticale del nodo. Lo spostamento minimo con segno è quello con valore minimo lungo l'asse Z, dove valori negativi rappresentano spostamenti verso il basso.

Cont.: Nome breve della condizione o combinazione di carico a cui si riferisce lo spostamento.

uz: Spostamento verticale del nodo con segno. [cm]

Press.: Pressione sul terreno corrispondente allo spostamento. [daN/cm²]

Spostamento estremo minimo -0.05239 al nodo di indice 2, di coordinate $x = 70490$, $y = 6375$, $z = -30$, nel contesto SLU 27. Spostamento estremo minimo 0 al nodo di indice 2, di coordinate $x = 70490$, $y = 6375$, $z = -30$, nel contesto Calcolo rigidità torsionale/flessionale di piano Rig. Ux+.

Nodo Ind.	Cont.	Spostamento massimo		Spostamento minimo		
		uz	Press.	uz	Press.	
2	CRTFP R1g. Ux+	0	0	SLU 27	-0.05239	-0.15717
3	CRTFP R1g. Ux+	0	0	SLU 27	-0.05239	-0.15717
4	CRTFP R1g. Ux+	0	0	SLU 27	-0.05239	-0.15717
5	CRTFP R1g. Ux+	0	0	SLU 27	-0.05239	-0.15717
6	CRTFP R1g. Ux+	0	0	SLU 27	-0.05239	-0.15717
7	CRTFP R1g. Ux+	0	0	SLU 27	-0.05239	-0.15717
8	CRTFP R1g. Ux+	0	0	SLU 27	-0.05239	-0.15717
9	CRTFP R1g. Ux+	0	0	SLU 27	-0.05239	-0.15717
10	CRTFP R1g. Ux+	0	0	SLU 27	-0.05239	-0.15717
11	CRTFP R1g. Ux+	0	0	SLU 27	-0.05239	-0.15717
12	CRTFP R1g. Ux+	0	0	SLU 27	-0.05239	-0.15717
13	CRTFP R1g. Ux+	0	0	SLU 27	-0.05239	-0.15717
14	CRTFP R1g. Ux+	0	0	SLU 27	-0.05239	-0.15717
15	CRTFP R1g. Ux+	0	0	SLU 27	-0.05239	-0.15717
16	CRTFP R1g. Ux+	0	0	SLU 27	-0.05239	-0.15717
17	CRTFP R1g. Ux+	0	0	SLU 27	-0.05239	-0.15717
18	CRTFP R1g. Ux+	0	0	SLU 27	-0.05239	-0.15717
19	CRTFP R1g. Ux+	0	0	SLU 27	-0.05239	-0.15717
20	CRTFP R1g. Ux+	0	0	SLU 27	-0.05239	-0.15717
21	CRTFP R1g. Ux+	0	0	SLU 27	-0.05239	-0.15717
22	CRTFP R1g. Ux+	0	0	SLU 27	-0.05239	-0.15717
23	CRTFP R1g. Ux+	0	0	SLU 27	-0.05239	-0.15717
24	CRTFP R1g. Ux+	0	0	SLU 27	-0.05239	-0.15717
25	CRTFP R1g. Ux+	0	0	SLU 27	-0.05239	-0.15717
26	CRTFP R1g. Ux+	0	0	SLU 27	-0.05239	-0.15717

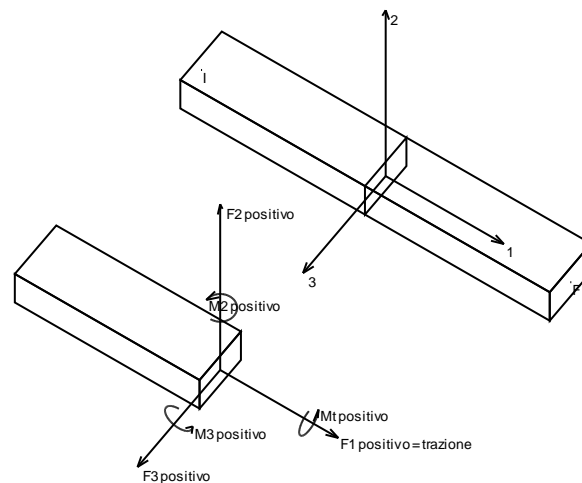
Sollecitazioni aste

Convenzioni di segno aste

Le abbreviazioni relative alle sollecitazioni sugli elementi aste sono da intendersi:

- F1 (N): sforzo normale nell'asta;
- F2: sforzo di taglio agente nella direzione dell'asse locale 2;
- F3: sforzo di taglio agente nella direzione dell'asse locale 3;

- M1 (Mt): momento attorno all'asse locale 1; equivale al momento torcente;
- M2: momento attorno all'asse locale 2;
- M3: momento attorno all'asse locale 3;



La convenzione sui segni per i parametri di sollecitazione delle aste è la seguente:

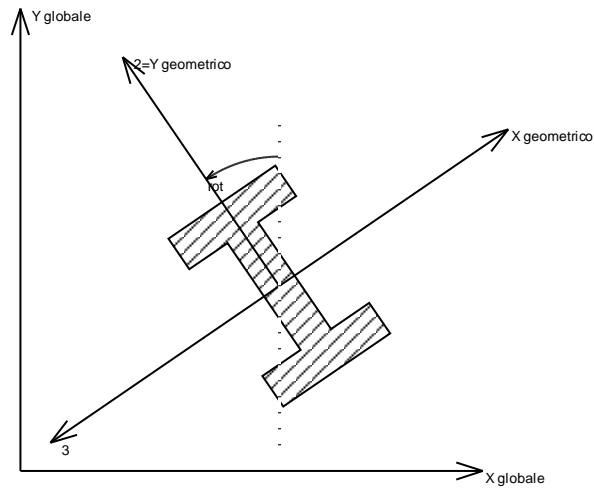
presa un'asta con nodo iniziale i e nodo finale f , asse 1 che va da i a f , assi 2 e 3 presi secondo quanto indicato nei paragrafi successivi relativi al sistema locale delle aste sezionando l'asta in un punto e considerando la sezione sinistra del punto in cui si è effettuato il taglio (sezione da cui esce il versore asse 1) i parametri di sollecitazione sono positivi se hanno verso e direzione concordi con il sistema di riferimento locale dell'asta 1, 2, 3 (per i momenti si adotta la regola della mano destra).

Il sistema è definito diversamente per tre categorie di aste, a seconda che siano originate da:

- aste verticali ad esempio pilastri e colonne;
- aste non verticali non di c.a., ad esempio travi di acciaio o legno;
- aste non verticali in c.a.: travi in c.a. di piano, falda o a quota generica.

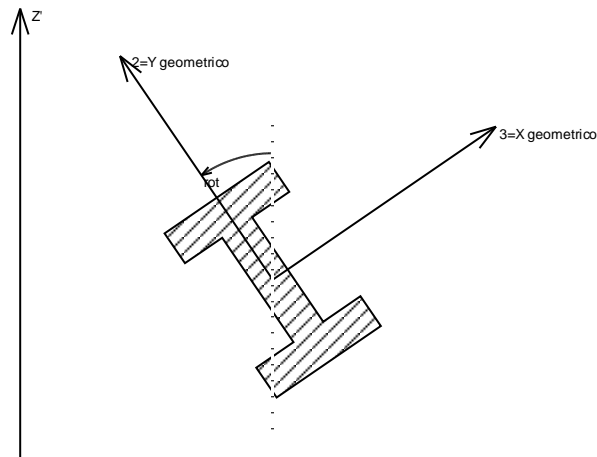
Nel seguito si indica con 1, 2 e 3 il sistema locale dell'asta che non sempre coincide con gli assi principali della sezione. Si ricorda che per assi principali si intendono gli assi rispetto a cui si ha il raggio di inerzia minimo e massimo. Gli assi 1, 2 e 3 rispettano la regola della mano destra.

Sistema locale aste verticali



Nella figura si considera l'asse 1 uscente dal foglio (l'osservatore guarda in direzione opposta a quella dell'asse 1).

Sistema locale aste non verticali

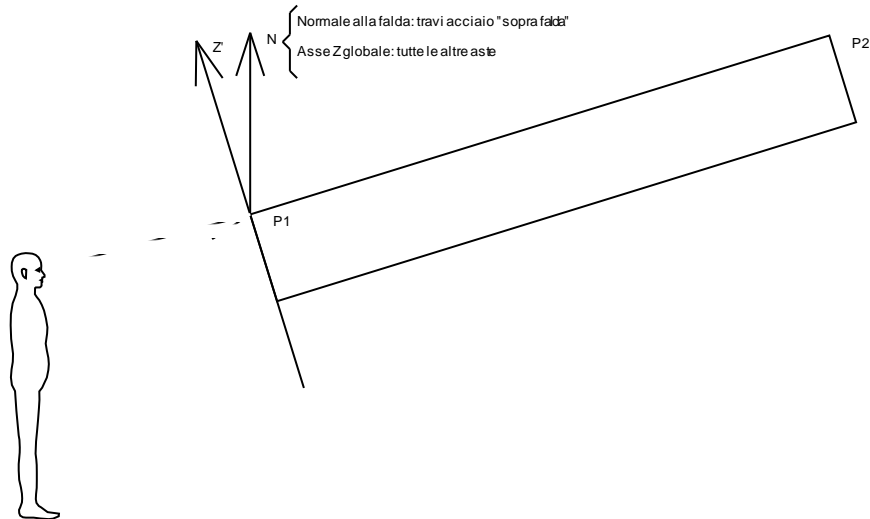


Nella figura si considera l'asse 1 entrante nel foglio (l'osservatore guarda in direzione coincidente a quella dell'asse 1).

L'asse Z' è illustrato nella figura seguente dove:

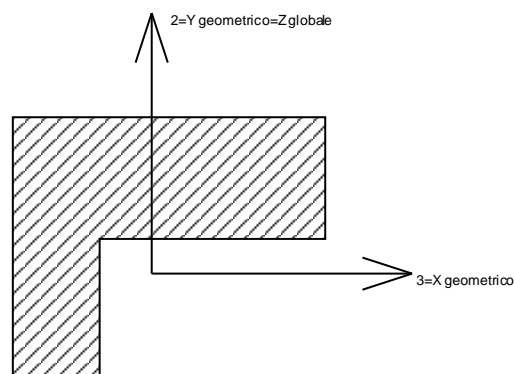
- P1 è il punto di inserimento iniziale dell'asta

- P2 è il punto di inserimento finale dell'asta
- N è la normale al piano o falda di inserimento



Z' è quindi l'intersezione tra il piano passante per P1, P2 contenente N e il piano della sezione iniziale dell'asta.

Sistema locale aste derivanti da travi in c.a.



Nella figura si considera l'asse 1 entrante nel foglio (l'osservatore guarda in direzione coincidente a quella dell'asse 1). L'asse 2 è sempre verticale e quindi coincidente con l'asse Z globale nonché con l'asse y geometrico. L'asse 3 coincide con l'asse x geometrico. Si sottolinea il fatto che gli assi 2 e 3 non corrispondono agli assi principali della sezione.

Sollecitazioni estreme aste

Asta: Elemento asta a cui si riferiscono le sollecitazioni.

Ind.: Indice dell'asta.

Cont.: Contesto a cui si riferisce la sollecitazione

n.br.: Nome breve della condizione o combinazione di carico.

Pos.: Numero della sezione all'interno dell'asta (tra 0 e 30, dove 0 corrisponde alla sezione al nodo iniziale, 15 è la sezione in mezzera, 30 corrisponde alla sezione al nodo finale).

Posizione: Posizione a cui si riferisce la sollecitazione dell'asta.

X: Componente X della posizione a cui si riferisce la sollecitazione dell'asta. [cm]

Y: Componente Y della posizione a cui si riferisce la sollecitazione dell'asta. [cm]

Z: Componente Z della posizione a cui si riferisce la sollecitazione dell'asta. [cm]

Soll.traslazionale: Componente traslazionale della sollecitazione dell'asta.

F1: Componente F1 della sollecitazione dell'asta. [daN]

F2: Componente F2 della sollecitazione dell'asta. [daN]

F3: Componente F3 della sollecitazione dell'asta. [daN]

Soll.rotazionale: Componente rotazionale della sollecitazione dell'asta.

M1: Componente M1 della sollecitazione dell'asta. [daN*cm]

M2: Componente M2 della sollecitazione dell'asta. [daN*cm]

M3: Componente M3 della sollecitazione dell'asta. [daN*cm]

5.1.2.1. Sollecitazioni con sforzo normale (N) minimo

Vengono mostrate le sole 5 aste più sollecitate.

Asta Ind.	Cont. n.br.	Pos.	Posizione			Soll.traslazionale			Soll.rotazionale		
			X	Y	Z	F1	F2	F3	M1	M2	M3
1		0	70554	6439	-30	-202	0	0	0	0	0

Sollecitazioni con sforzo normale (N) massimo

Vengono mostrate le sole 5 aste più sollecitate.

Asta Ind.	Cont. n.br.	Pos.	Posizione			Soll.traslazionale			Soll.rotazionale		
			X	Y	Z	F1	F2	F3	M1	M2	M3
1		30	70554	6439	400	945	0	0	0	0	0

Sollecitazioni con momento M2 minimo

Vengono mostrate le sole 5 aste più sollecitate.

Asta Ind.	Cont. n.br.	Pos.	Posizione			Soll.traslazionale			Soll.rotazionale		
			X	Y	Z	F1	F2	F3	M1	M2	M3
1		0	70554	6439	-30	475	91	203	0	-97334	29313

Sollecitazioni con momento M2 massimo

Vengono mostrate le sole 5 aste più sollecitate.

Asta Ind.	Cont. n.br.	Pos.	Posizione			Soll.traslazionale			Soll.rotazionale		
			X	Y	Z	F1	F2	F3	M1	M2	M3
1		0	70554	6439	-30	475	91	-296	0	117257	29313

Sollecitazioni con momento M3 minimo

Vengono mostrate le sole 5 aste più sollecitate.

Asta Ind.	Cont. n.br.	Pos.	Posizione			Soll.traslazionale			Soll.rotazionale		
			X	Y	Z	F1	F2	F3	M1	M2	M3
1		0	70554	6439	-30	475	-83	29	0	-22227	-45794

Sollecitazioni con momento M3 massimo

Vengono mostrate le sole 5 aste più sollecitate.

Asta Ind.	Cont. n.br.	Pos.	Posizione			Soll.traslazionale			Soll.rotazionale		
			X	Y	Z	F1	F2	F3	M1	M2	M3
1		0	70554	6439	-30	475	416	29	0	-22227	168797

Sollecitazioni gusci

Convenzioni di segno gusci

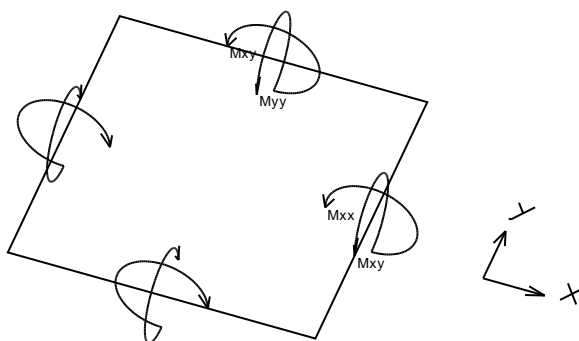
Sono individuate distinte convenzioni di segno in relazione al tipo di elemento strutturale a cui il guscio si riferisce:

- convenzione per gusci non verticali, originati ad esempio da piastre e platee
- convenzione per gusci verticali, originati ad esempio da pareti e muri

Convenzione di segno per gusci non verticali

Il sistema di riferimento nel quale sono espressi i parametri di sollecitazione è così definito: origine appartenente al piano dell'elemento, asse x e y contenuti nel piano dell'elemento e terzo asse (z) ortogonale al piano dell'elemento a formare una terna destrorsa. In particolare l'asse x ha proiezione in pianta parallela ed equiversa all'asse globale X. Nel caso di piastre orizzontali (caso più comune) gli assi x, y e z locali all'elemento sono paralleli ed equiversi agli assi X, Y e Z globali. Si sottolinea che non ha alcun interesse collocare esattamente nel piano dell'elemento la posizione dell'origine in quanto i parametri di sollecitazione sono invarianti rispetto a tale posizione.

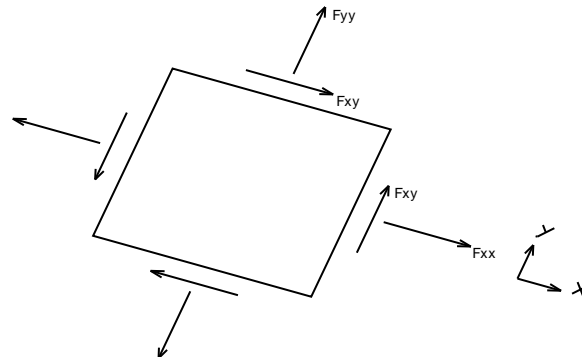
In figura è mostrato un elemento infinitesimo di shell orizzontale con indicato il sistema di riferimento e i parametri di sollecitazione M_{xx} , M_{yy} , M_{xy} .



Si definiscono:

- M_{xx} : momento flettente [Forza*Lunghezza/Lunghezza] agente sul bordo di normale x (verso positivo indicato dalla freccia in figura che tende le fibre inferiori);
- M_{yy} : momento flettente [Forza*Lunghezza/Lunghezza] agente sul bordo di normale y (verso positivo indicato dalla freccia in figura che tende le fibre inferiori);
- M_{xy} : momento torcente [Forza*Lunghezza/Lunghezza] agente sui bordi (verso positivo indicato dalla freccia in figura);

Per quanto riguarda le sollecitazioni estensionali si faccia riferimento alla figura seguente dove per lo stesso elemento infinitesimo di shell orizzontale con indicato il sistema di riferimento e i parametri di sollecitazione F_{xx} , F_{yy} , F_{xy} .



Si definiscono:

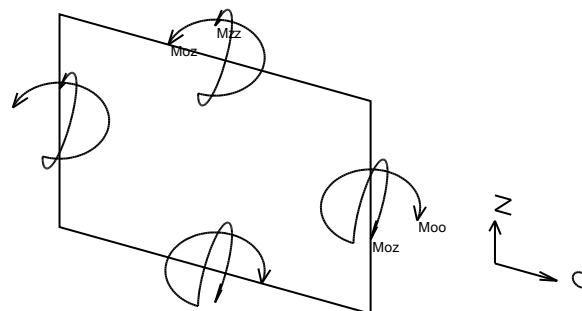
- F_{xx} : sforzo estensionale [Forza/Lunghezza] agente sul bordo di normale x (verso positivo indicato dalla freccia in figura che mette in trazione l'elemento);
- F_{yy} : sforzo estensionale [Forza/Lunghezza] agente sul bordo di normale all'asse y (verso positivo indicato dalla freccia in figura che mette in trazione l'elemento);
- F_{xy} : sforzo di taglio [Forza/Lunghezza] agente sui bordi (verso positivo indicato dalla freccia in figura).

Vengono riportati inoltre i tagli fuori dal piano dell'elemento guscio:

- V_x : taglio fuori piano [Forza/Lunghezza] applicato al bordo di normale parallela all'asse x ;
- V_y : taglio fuori piano [Forza/Lunghezza] applicato al bordo di normale parallela all'asse y ;

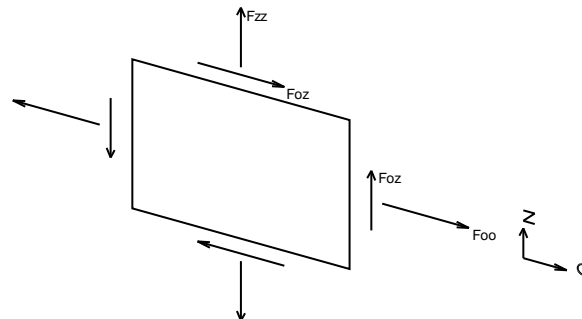
Convenzione di segno per gusci verticali

Il sistema di riferimento nel quale sono espressi i parametri di sollecitazione è così definito: origine appartenente al piano dell'elemento, asse O (ascisse) e z (ordinate) contenuti nel piano dell'elemento e terzo asse ortogonale al piano dell'elemento a formare una terna destrorsa. In particolare l'asse O è orizzontale e l'asse z parallelo ed equiverso con l'asse Z globale. Si sottolinea che non ha alcun interesse collocare esattamente nel piano dell'elemento la posizione dell'origine in quanto i parametri di sollecitazione sono invarianti rispetto a tale posizione. In figura è mostrato un elemento infinitesimo di shell orizzontale con indicato il sistema di riferimento e i parametri di sollecitazione M_{oo} , M_{zz} , M_{oz} .



- Moo: momento flettente distribuito [Forza*Lunghezza/Lunghezza] applicato al bordo di normale parallela all'asse O (verso positivo indicato dalla freccia in figura che tende le fibre inferiori);
- Mzz: momento flettente distribuito [Forza*Lunghezza/Lunghezza] applicato al bordo di normale parallela all'asse z (verso positivo indicato dalla freccia in figura che tende le fibre inferiori);
- Moz: momento 'torcente' distribuito [Forza*Lunghezza/Lunghezza] applicato sui bordi (verso positivo indicato dalla freccia in figura);

Per quanto riguarda le sollecitazioni estensionali si faccia riferimento alla figura seguente dove per lo stesso elemento infinitesimo di shell con indicato il sistema di riferimento i parametri di sollecitazione Foo, Fzz, Foz sono rispettivamente:



- Fzz: sforzo tensionale distribuito [Forza/Lunghezza] applicato al bordo di normale parallela all'asse z (verso positivo indicato dalla freccia in figura che mette in trazione l'elemento);
- Foo: sforzo tensionale distribuito [Forza/Lunghezza] applicato al bordo di normale parallela all'asse O (verso positivo indicato dalla freccia in figura che mette in trazione l'elemento);
- Foz: sforzo tagliante distribuito [Forza/Lunghezza] applicato sui bordi (verso positivo indicato dalla freccia in figura);

Vengono riportati inoltre i tagli fuori dal piano dell'elemento guscio:

- Vo: taglio fuori piano applicato al bordo di normale parallela all'asse O ;
- Vz: taglio fuori piano applicato al bordo di normale parallela all'asse z .

Tagli ai livelli

Livello: Livello rispetto a cui è calcolato il taglio.

Nome: Nome completo del livello.

Cont.: Contesto nel quale viene valutato il taglio.

n.br.: Nome breve della condizione o combinazione di carico.

Totale: Totale del taglio al livello.

F: Forza del taglio. [daN]

X: Componente lungo l'asse X globale. [daN]

Y: Componente lungo l'asse Y globale. [daN]

Z: Componente lungo l'asse Z globale. [daN]

Aste verticali: Contributo al taglio totale dato dalle aste verticali.

F: Forza del taglio. [daN]

X: Componente lungo l'asse X globale. [daN]

Y: Componente lungo l'asse Y globale. [daN]

Z: Componente lungo l'asse Z globale. [daN]

Pareti: Contributo al taglio totale dato dalle pareti e piastre generiche verticali.

F: Forza del taglio. [daN]

X: Componente lungo l'asse X globale. [daN]
 Y: Componente lungo l'asse Y globale. [daN]
 Z: Componente lungo l'asse Z globale. [daN]

Livello Nome	Cont. n.br.	Totale			Aste verticali			Pareti		
		X	Y	Z	X	Y	Z	X	Y	Z
Fondazione	SLU 1	0	0	-155	0	0	-155	0	0	0
Fondazione	SLU 2	0	232	-155	0	232	-155	0	0	0
Fondazione	SLU 3	162	232	-155	162	232	-155	0	0	0
Fondazione	SLU 4	232	0	-155	232	0	-155	0	0	0
Fondazione	SLU 5	232	162	-155	232	162	-155	0	0	0
Fondazione	SLU 6	0	457	-155	0	457	-155	0	0	0
Fondazione	SLU 7	162	457	-155	162	457	-155	0	0	0
Fondazione	SLU 8	232	225	-155	232	225	-155	0	0	0
Fondazione	SLU 9	232	387	-155	232	387	-155	0	0	0
Fondazione	SLU 10	0	225	-155	0	225	-155	0	0	0
Fondazione	SLU 11	0	387	-155	0	387	-155	0	0	0
Fondazione	SLU 12	162	225	-155	162	225	-155	0	0	0
Fondazione	SLU 13	162	387	-155	162	387	-155	0	0	0
Fondazione	SLU 14	0	0	790	0	0	790	0	0	0
Fondazione	SLU 15	0	232	790	0	232	790	0	0	0
Fondazione	SLU 16	162	232	790	162	232	790	0	0	0
Fondazione	SLU 17	232	0	790	232	0	790	0	0	0
Fondazione	SLU 18	232	162	790	232	162	790	0	0	0
Fondazione	SLU 19	0	457	790	0	457	790	0	0	0
Fondazione	SLU 20	162	457	790	162	457	790	0	0	0
Fondazione	SLU 21	232	225	790	232	225	790	0	0	0
Fondazione	SLU 22	232	387	790	232	387	790	0	0	0
Fondazione	SLU 23	0	225	790	0	225	790	0	0	0
Fondazione	SLU 24	0	387	790	0	387	790	0	0	0
Fondazione	SLU 25	162	225	790	162	225	790	0	0	0
Fondazione	SLU 26	162	387	790	162	387	790	0	0	0
Fondazione	SLU 27	0	0	-202	0	0	-202	0	0	0
Fondazione	SLU 28	0	232	-202	0	232	-202	0	0	0
Fondazione	SLU 29	162	232	-202	162	232	-202	0	0	0
Fondazione	SLU 30	232	0	-202	232	0	-202	0	0	0
Fondazione	SLU 31	232	162	-202	232	162	-202	0	0	0
Fondazione	SLU 32	0	457	-202	0	457	-202	0	0	0
Fondazione	SLU 33	162	457	-202	162	457	-202	0	0	0
Fondazione	SLU 34	232	225	-202	232	225	-202	0	0	0
Fondazione	SLU 35	232	387	-202	232	387	-202	0	0	0
Fondazione	SLU 36	0	225	-202	0	225	-202	0	0	0
Fondazione	SLU 37	0	387	-202	0	387	-202	0	0	0
Fondazione	SLU 38	162	225	-202	162	225	-202	0	0	0
Fondazione	SLU 39	162	387	-202	162	387	-202	0	0	0
Fondazione	SLU 40	0	0	743	0	0	743	0	0	0
Fondazione	SLU 41	0	232	743	0	232	743	0	0	0
Fondazione	SLU 42	162	232	743	162	232	743	0	0	0
Fondazione	SLU 43	232	0	743	232	0	743	0	0	0
Fondazione	SLU 44	232	162	743	232	162	743	0	0	0
Fondazione	SLU 45	0	457	743	0	457	743	0	0	0
Fondazione	SLU 46	162	457	743	162	457	743	0	0	0
Fondazione	SLU 47	232	225	743	232	225	743	0	0	0
Fondazione	SLU 48	232	387	743	232	387	743	0	0	0
Fondazione	SLU 49	0	225	743	0	225	743	0	0	0
Fondazione	SLU 50	0	387	743	0	387	743	0	0	0
Fondazione	SLU 51	162	225	743	162	225	743	0	0	0
Fondazione	SLU 52	162	387	743	162	387	743	0	0	0
Fondazione	SLE RA 1	0	0	475	0	0	475	0	0	0
Fondazione	SLE RA 2	0	155	475	0	155	475	0	0	0
Fondazione	SLE RA 3	108	155	475	108	155	475	0	0	0
Fondazione	SLE RA 4	155	0	475	155	0	475	0	0	0
Fondazione	SLE RA 5	155	108	475	155	108	475	0	0	0
Fondazione	SLE RA 6	0	305	475	0	305	475	0	0	0
Fondazione	SLE RA 7	108	305	475	108	305	475	0	0	0
Fondazione	SLE RA 8	155	150	475	155	150	475	0	0	0
Fondazione	SLE RA 9	155	258	475	155	258	475	0	0	0
Fondazione	SLE RA 10	0	150	475	0	150	475	0	0	0
Fondazione	SLE RA 11	0	258	475	0	258	475	0	0	0
Fondazione	SLE RA 12	108	150	475	108	150	475	0	0	0
Fondazione	SLE RA 13	108	258	475	108	258	475	0	0	0
Fondazione	SLE FR 1	0	0	475	0	0	475	0	0	0
Fondazione	SLE FR 2	0	77	475	0	77	475	0	0	0
Fondazione	SLE FR 3	46	77	475	46	77	475	0	0	0
Fondazione	SLE FR 4	77	0	475	77	0	475	0	0	0
Fondazione	SLE FR 5	77	46	475	77	46	475	0	0	0
Fondazione	SLE FR 6	0	197	475	0	197	475	0	0	0
Fondazione	SLE FR 7	46	197	475	46	197	475	0	0	0
Fondazione	SLE FR 8	77	120	475	77	120	475	0	0	0
Fondazione	SLE FR 9	77	166	475	77	166	475	0	0	0
Fondazione	SLE FR 10	0	135	475	0	135	475	0	0	0
Fondazione	SLE FR 11	0	181	475	0	181	475	0	0	0
Fondazione	SLE FR 12	46	135	475	46	135	475	0	0	0
Fondazione	SLE FR 13	46	181	475	46	181	475	0	0	0
Fondazione	SLE QP 1	0	0	475	0	0	475	0	0	0
Fondazione	SLE QP 2	0	46	475	0	46	475	0	0	0
Fondazione	SLE QP 3	46	0	475	46	0	475	0	0	0
Fondazione	SLE QP 4	46	46	475	46	46	475	0	0	0
Fondazione	SLE QP 5	0	120	475	0	120	475	0	0	0
Fondazione	SLE QP 6	0	166	475	0	166	475	0	0	0
Fondazione	SLE QP 7	46	120	475	46	120	475	0	0	0
Fondazione	SLE QP 8	46	166	475	46	166	475	0	0	0

Verifiche

Verifiche plinti superficiali

Rck	resistenza caratteristica cubica del calcestruzzo
fyk	tensione caratteristica di snervamento dell'acciaio
beta2	coefficiente per il calcolo dell'ampiezza delle fessure
beta	coefficiente per la verifica a punzonamento
scp	tensione agente sulla sezione di calcestruzzo per solo sforzo normale (Nsd/Ac)
fcd	resistenza a compressione di calcolo cilindrica del calcestruzzo
fyd	resistenza di calcolo dell'acciaio
sf	tensione di trazione in esercizio sulle armature (agente e limite)
sc	tensione di compressione in esercizio sul calcestruzzo (agente e limite)
fctd	resistenza a trazione di calcolo del calcestruzzo
st	tensione ammissibile di compressione del terreno
comb.	combinazione
st max.	tensione di compressione massima del terreno
st min.	tensione di compressione minima del terreno
st media	tensione di compressione media del terreno
kt min.	minimo rapporto di verifica a stabilità per traslazione
kr min.	minimo rapporto di verifica a stabilità per ribaltamento
af	area di armatura tesa
a'f	area di armatura compressa
aft	area di armatura complessiva
Msd	momento flettente di calcolo
Mu	momento flettente resistente ultimo
Vsd	taglio di calcolo
Vrd1	taglio resistente ultimo in assenza di armatura al taglio
vsd	taglio di calcolo a punzonamento per unità di perimetro critico
vr1	taglio resistente ultimo a punzonamento per unità di perimetro critico, in assenza di armatura al taglio
vr2	massimo taglio resistente ultimo a punzonamento per unità di perimetro critico, in presenza di armatura al taglio
vr3	taglio resistente ultimo a punzonamento per unità di perimetro critico, in presenza di armatura al taglio
wk	ampiezza delle fessure

srm	distanza media fra le fessure
b	base della sezione
h	altezza della sezione
Nsd	sforzo normale di calcolo
Nu	sforzo normale resistente ultimo
Mxu	momento flettente Mx resistente ultimo
Myu	momento flettente My resistente ultimo
Vrd2	massimo taglio resistente ultimo, in presenza di armatura al taglio
Vrd3	taglio resistente ultimo, in presenza di armatura al taglio
N	fattore di capacità portante, distinto nei 3 tipi (c, q, g)
S	fattore correttivo per la forma della fondazione, distinto nei 3 tipi (c, q, g)
D	fattore correttivo per la profondità del piano di posa, distinto nei 3 tipi (c, q, g)
I	fattore correttivo per l'inclinazione del carico, distinto nei 3 tipi (c, q, g)
B	fattore correttivo per l'inclinazione del piano di posa, distinto nei 3 tipi (c, q, g)
G	fattore correttivo per l'inclinazione del pendio, distinto nei 3 tipi (c, q, g)
E	fattore correttivo per l'inerzia sismica del suolo, distinto nei 3 tipi (c, q, g)
Tipo	tipologia del fattore di portanza, per coesione (c), sovraccarico (q) o attrito (g)

Plinto (70554; 6439)

Valori espressi in daN, cm.
Metodo di calcolo: stati limite D.M.14-01-2008
Calcestruzzo RCK300; Rck = 300
Acciaio B450C; fyk = 4500

Tipo C

Dimensioni del basamento: lungo X = 140 lungo Y = 140 spessore = 60
Sbordo del magrone da ogni lato del basamento: 10
Rotazione in pianta rispetto al pilastro = 0° 0' 0''
Copriferro per il plinto = 4 copriferro per il bicchiere = 3
Classe di esposizione per la soola: X0 (Condizioni ordinarie)
Coeff. di sicurezza parziali dei materiali: calcestruzzo 1.5 acciaio 1.15
Coeff. di sicurezza parziale per carichi permanenti: 0
Coeff. per limitazione tensioni in esercizio: calcestruzzo .45 acciaio .8
Coefficiente Beta EC2 7.4.3 (7.19) 1
Resistenze di calcolo (stati limite ultimi): fcd = 141.1 fyd = 3913
Tensioni limite dei materiali in condizioni di esercizio: sc rara = 149.4 sc qp = 112.1 sf = 3600 fctd = 11.9
Pressione limite rottura del terreno: st = 6

Pressioni sul terreno

in condizioni ultime:
st max. -.29 st min. -.12 nella condizione n. 35 st media -.21 nella condizione n. 39
in condizioni di esercizio rare (solo per verifica di esercizio delle sezioni):
st max. -.18 st min. -.07 nella combinazione SLE rara n.7 st media -.13 nella combinazione SLE rara n.1
in condizioni di esercizio frequenti (solo per verifica di esercizio delle sezioni):
st max. -.16 st min. -.09 nella combinazione SLE frequente n.7 st media -.13 nella combinazione SLE frequente n.1
in condizioni di esercizio quasi permanenti (solo per verifica di esercizio delle sezioni):
st max. -.15 st min. -.1 nella combinazione SLE quasi perm. n.8 st media -.13 nella combinazione SLE quasi perm. n.1
in condizioni di verifica per il terreno:
st max. -.21 st min. -.1 nella combinazione SLU n.33 sezione interamente reagente
st media -.16 nella combinazione SLU n.27
Verifica sigma di compressione al suolo
st di verifica .21 < 2.61 nella combinazione SLU n.33 (FS=12.33)
verifica a ribaltamento kr min. 6.27 nella combinazione SLU n.19

verifica di scorrimento sul piano di posa

FONDAZIONE PER TV SCARICATORI E SUPPORTO
BIPOLARE ROMPITRATTA AT - RELAZIONE DI
CALCOLO

COMMESSA	LOTTO	CODIFICA	DOCUMENTO	REV.	FOGLIO
RS2S	02	D78CLSE	04 00 00 6	A	79 di 101

Combinazione con fattore di sicurezza minore: SLU 20
Forza risultante agente in direzione x: 162.35
Forza risultante agente in direzione y: 456.93
Forza risultante agente in direzione z: -2150.01
Inclinazione del carico in direzione x (deg): 4.32
Inclinazione del carico in direzione y (deg): 12
Angolo di attrito di progetto (deg): 30
Azione di progetto (risultante del carico tangenziale al piano di posa): 484.92
Resistenza di progetto: 1128.46
Coefficiente parziale applicato alla resistenza: 1.1
Coefficiente di sicurezza normalizzato ks min (Rd/Ed): 2.33

verifica di capacità portante sul piano di posa

Combinazione con fattore di sicurezza minore: SLU 33
Azione di progetto (risultante del carico normale al piano di posa): -4023.52
Resistenza di progetto: 43976.13
Coefficiente parziale applicato alla resistenza: 2.3
Coefficiente di sicurezza normalizzato kp min (Rd/Ed): 10.93

Parametri utilizzati nel calcolo:

Forza risultante agente in direzione x: 162.35
Forza risultante agente in direzione y: 456.93
Forza risultante agente in direzione z: -4023.52
Momento agente in direzione x: 0
Momento agente in direzione y: 0
Inclinazione del carico in direzione x (deg): 2.31
Inclinazione del carico in direzione y (deg): 6.48
Eccentricità del carico in direzione x: 0
Eccentricità del carico in direzione y: 0
Impronta al suolo (BxL): 160 x 160
Larghezza efficace (B'=B-2*e): 160
Lunghezza efficace (L'=L-2*e): 160
Sovraccarico di progetto: .1
Peso specifico di progetto del suolo : 0.0018
Angolo di attrito di progetto (deg): 30

Fattori di capacità portante

N	S	D	I	B	G	E	Tipo
30.14	1.61	1.15	0.81	1.00	1.00	1.00	Coesione
18.40	1.58	1.11	0.82	1.00	1.00	1.00	Sovraccarico
22.40	0.60	1.00	0.73	1.00	1.00	1.00	Attrito

Verifiche strutturali in condizioni ultime

Verifiche per le sezioni parallele ad Y: flessione (combinazione SLU n.30)
Armature e momenti di verifica: af = 10.18 a'f = 5.65
Msd = 10485 daN*cm (asse o filo pilastro) Msd = 0 daN*cm (filo risega)
Mu = 2195831 daN*cm (asse o filo pilastro) Mu = 0 daN*cm (filo risega)
Verifiche per le sezioni parallele ad X: flessione (combinazione SLU n.32)
Armature e momenti di verifica: af = 10.18 a'f = 5.65
Msd = 17235 daN*cm (asse o filo pilastro) Msd = 0 daN*cm (filo risega)
Mu = 2195831 daN*cm (asse o filo pilastro) Mu = 0 daN*cm (filo risega)
taglio (combinazione SLU n.33)
Vsd = 395 daN VRd = 27650 daN

Verifica a punzonamento per il pilastro.

Verifica lungo la faccia del pilastro (combinazione SLU n.14)

Perimetro uo = 87.6 cm
Altezza utile do = 54.8 cm

Viene utilizzato il coefficiente Beta introdotto dall'utente.
Beta = 1.15

Carico applicato = 790 daN
Reazione del terreno = 53 daN
P.P. del cono * gamma,g = -72 daN

Carico punzonante = 771 daN

vEd,red(6.53) = .18 daN/cm² vRd,max(6.4.5) = 44.47 daN/cm²
vEd,red <= vRd,max Verifica soddisfatta.

Verifica lungo il perimetro di base (combinazione SLU n.27)

Perimetro u = 130.46 cm a distanza a = 7 cm (a limite = 109.6 cm)
Altezza utile d = 54.8 cm

Viene utilizzato il coefficiente Beta introdotto dall'utente.
Beta = 1.15

Carico applicato = -202 daN
Reazione del terreno = 253 daN
P.P. del cono * gamma,g = -172 daN

Carico punzonante = -121 daN

Percentuale di acciaio teso : ro,x = 0% ro,y = 0%
Area di acciaio totale per punzonamento = 0 cm² 2*(afp,x = 0 cm² ; afp,y = 0 cm²)
Area di acciaio necessaria per punzonamento = 0 cm²

$v_{Ed,red}(6.49-6.51) = .02 \text{ daN/cm}^2$ $v_{Rd}(6.50) = 55.56 \text{ daN/cm}^2$ $v_{Rd,cs}(6.52) = ---$
 $v_{Ed,red} \leq v_{Rd}$ Armatura a punzonamento non necessaria. Verifica soddisfatta.

Verifiche in condizioni di esercizio rare

Tensione limite sul cls: 149.4 daN*cm²
Tensione limite sulle armature: 3600 daN*cm²

Verifiche per le sezioni parallele ad Y: flessione e fessurazione (combinazione SLE rara n.4)

Armature e momenti di verifica: $a_f = 10.18$ $a'_f = 5.65$
 $M_{sd} = -3674 \text{ daN*cm}$ (asse o filo pilastro) $M_{sd} = 0 \text{ daN*cm}$ (filo risega)
 $sc = -.12$ $sf = 12.11$
 Momento di verifica fessurazione $M_{sd}: -3674 \text{ daN*cm}$
 Momento di fessurazione M: 1029258 daN*cm
 $M_{sd} < M$ di fessurazione, sezione non fessurata

Verifiche per le sezioni parallele ad X: flessione e fessurazione (combinazione SLE rara n.6)

Armature e momenti di verifica: $a_f = 10.18$ $a'_f = 5.65$
 $M_{sd} = 826 \text{ daN*cm}$ (asse o filo pilastro) $M_{sd} = 0 \text{ daN*cm}$ (filo risega)
 $sc = -.02$ $sf = 1.54$
 Momento di verifica fessurazione $M_{sd}: 826 \text{ daN*cm}$
 Momento di fessurazione M: 1035917 daN*cm
 $M_{sd} < M$ di fessurazione, sezione non fessurata

Verifiche in condizioni di esercizio frequenti

Apertura fessure limite: .04 cm

Verifiche per le sezioni parallele ad Y: flessione e fessurazione (combinazione SLE frequente n.4)

Armature e momenti di verifica: $a_f = 10.18$ $a'_f = 5.65$
 $M_{sd} = -5993 \text{ daN*cm}$ (asse o filo pilastro) $M_{sd} = 0 \text{ daN*cm}$ (filo risega)
 $sc = -.2$ $sf = 19.84$
 Momento di verifica fessurazione $M_{sd}: -5993 \text{ daN*cm}$
 Momento di fessurazione M: 1029258 daN*cm
 $M_{sd} < M$ di fessurazione, sezione non fessurata

Verifiche per le sezioni parallele ad X: flessione e fessurazione (combinazione SLE frequente n.6)

Armature e momenti di verifica: $a_f = 10.18$ $a'_f = 5.65$
 $M_{sd} = -2393 \text{ daN*cm}$ (asse o filo pilastro) $M_{sd} = 0 \text{ daN*cm}$ (filo risega)
 $sc = -.09$ $sf = 7.1$
 Momento di verifica fessurazione $M_{sd}: -2393 \text{ daN*cm}$
 Momento di fessurazione M: 1029258 daN*cm
 $M_{sd} < M$ di fessurazione, sezione non fessurata

Verifiche in condizioni di esercizio quasi permanenti

Tensione limite sul cls: 112.05 daN*cm²
Tensione limite sulle armature: 3600 daN*cm²
Apertura fessure limite: .03 cm

Verifiche per le sezioni parallele ad Y: flessione e fessurazione (combinazione SLE quasi perm. n.3)

Armature e momenti di verifica: $a_f = 10.18$ $a'_f = 5.65$
 $M_{sd} = -6921 \text{ daN*cm}$ (asse o filo pilastro) $M_{sd} = 0 \text{ daN*cm}$ (filo risega)
 $sc = -.23$ $sf = 22.92$
 Momento di verifica fessurazione $M_{sd}: -6921 \text{ daN*cm}$
 Momento di fessurazione M: 1029258 daN*cm
 $M_{sd} < M$ di fessurazione, sezione non fessurata

Verifiche per le sezioni parallele ad X: flessione e fessurazione (combinazione SLE quasi perm. n.6)

Armature e momenti di verifica: $a_f = 10.18$ $a'_f = 5.65$
 $M_{sd} = -3321 \text{ daN*cm}$ (asse o filo pilastro) $M_{sd} = 0 \text{ daN*cm}$ (filo risega)
 $sc = -.13$ $sf = 9.85$
 Momento di verifica fessurazione $M_{sd}: -3321 \text{ daN*cm}$
 Momento di fessurazione M: 1029258 daN*cm
 $M_{sd} < M$ di fessurazione, sezione non fessurata

Verifiche aste in acciaio

F_y tensione di snervamento

$F_{y\text{ eff}}$ tensione di snervamento efficace del materiale del profilo tale da modificare il parametro $\hat{\mu} = (235/f_y)0.5$ in modo da riportare i rapporti lunghezza spessore dei piatti costituenti la sezione nei limiti della classe 3

λ snellezza massima dell'asta

β_{tax} coefficiente di inflessione laterale per inerzia secondo asse X dell'asta

β_{tay} coefficiente di inflessione laterale per inerzia secondo asse Y dell'asta

betam	<i>coefficiente di inflessione laterale per inerzia secondo asse M dell'asta</i>
betan	<i>coefficiente di inflessione laterale per inerzia secondo asse N dell'asta</i>
chi	<i>coefficiente chi per verifica ad instabilità</i>
chix	<i>coefficiente chi.x per verifica ad instabilità secondo asse X dell'asta</i>
chiy	<i>coefficiente chi.y per verifica ad instabilità secondo asse Y dell'asta</i>
chilt	<i>coefficiente chi.lt per verifica ad instabilità flessotorsionale</i>
lambdalt.ad	<i>coefficiente adimensionale lambda.lt per verifica ad instabilità flessotorsionale</i>
bm.x	<i>coefficiente di momento equivalente per Mx</i>
bm.y	<i>coefficiente di momento equivalente per My</i>
bm.lt	<i>coefficiente di momento equivalente per instabilità flessotorsionale</i>
kx	<i>coefficiente per verifica ad instabilità secondo asse X dell'asta</i>
ky	<i>coefficiente per verifica ad instabilità secondo asse Y dell'asta</i>
klt	<i>coefficiente per verifica ad instabilità flessotorsionale</i>
rox	<i>rapporto di taglio ro per verifica di resistenza per flessione e/o compressione con taglio x</i>
roy	<i>rapporto di taglio ro per verifica di resistenza per flessione e/o compressione con taglio y</i>
alfa	<i>costante alfa per verifica di resistenza a flessione deviata</i>
beta	<i>costante beta per verifica di resistenza a flessione deviata</i>
VEd	<i>taglio agente</i>
Vx,Ed	<i>taglio agente Tx</i>
Vy,Ed	<i>taglio agente Ty</i>
Vc,Rd	<i>taglio resistente</i>
Vbw,Rd	<i>taglio resistente di progetto dell'anima</i>
Mx,Ed	<i>momento agente Mx attorno all'asse x del sistema di riferimento geometrico della sezione</i>
My,Ed	<i>momento agente My attorno all'asse y del sistema di riferimento geometrico della sezione</i>
Mc,x,Rd	<i>momento resistente Mx attorno all'asse x del sistema di riferimento geometrico della sezione</i>
Mc,y,Rd	<i>momento resistente My attorno all'asse y del sistema di riferimento geometrico della sezione</i>
Mn,x,Rd	<i>momento resistente Mx, ridotto per la presenza di sforzo normale, attorno all'asse x del sistema di riferimento geometrico della sezione</i>
Mn,y,Rd	<i>momento resistente My, ridotto per la presenza di sforzo normale, attorno all'asse y del sistema di riferimento geometrico della sezione</i>
Npl,Rd	<i>sforzo normale plastico resistente a compressione, eventualmente ridotto per la presenza del taglio</i>
Mb,Rd	<i>momento resistente di progetto per instabilità</i>
Mb,x,Rd	<i>momento resistente di progetto per instabilità Mx attorno all'asse x del sistema di riferimento geometrico della sezione</i>

Mb,y,Rd	<i>momento resistente di progetto per instabilità Mx attorno all'asse y del sistema di riferimento geometrico della sezione</i>
Mx,Sd	<i>momento agente Mx attorno all'asse x del sistema di riferimento geometrico della sezione</i>
My,Sd	<i>momento agente My attorno all'asse y del sistema di riferimento geometrico della sezione</i>
Mx,eff,Sd	<i>momento interno efficace Mx attorno all'asse x del sistema di riferimento geometrico della sezione</i>
NEd	<i>sforzo normale agente</i>
Nt,Rd	<i>sforzo normale resistente a trazione</i>
Nc,Rd	<i>sforzo normale resistente a compressione</i>
Nb,Rd	<i>resistenza di progetto per instabilità della membratura compressa</i>
Nsd	<i>sforzo normale agente</i>
Nt,Sd	<i>valore di progetto della trazione assiale</i>
TEd	<i>momento torcente agente (si considera che il momento torcente del solutore sia solo dovuto alla torsione uniforme)</i>
TRd	<i>resistenza torsionale di progetto</i>
taut,Ed	<i>tensione tangenziale massima dovuta alla torsione uniforme</i>
R1	<i>rapporto di verifica di resistenza a trazione</i>
R2	<i>rapporto di verifica di resistenza a compressione</i>
R3	<i>rapporto di verifica di resistenza a flessione semplice</i>
R4	<i>rapporto di verifica di resistenza a flessione semplice con forza assiale</i>
R5	<i>rapporto di verifica di resistenza a flessione deviata con forza assiale</i>
R6	<i>rapporto di verifica di resistenza a taglio Tx</i>
R7	<i>rapporto di verifica di resistenza a taglio Ty</i>
R8	<i>rapporto di verifica di resistenza a torsione</i>
B1	<i>rapporto di verifica di instabilità a compressione</i>
B2	<i>rapporto di verifica di instabilità a flessione semplice</i>
B3	<i>rapporto di verifica di instabilità a flessione deviata senza svergolamento</i>
B4	<i>rapporto di verifica di instabilità a flessione deviata con compressione senza svergolamento</i>
B5	<i>rapporto di verifica di resistenza a flessione deviata con trazione</i>
B6	<i>rapporto di verifica di instabilità a taglio Tx</i>
B7	<i>rapporto di verifica di instabilità a taglio Ty</i>
S3	<i>rapporto di verifica di instabilità a flessione deviata e svergolamento</i>
S4	<i>rapporto di verifica di instabilità a flessione deviata con compressione e svergolamento</i>
(hw/tw)	<i>rapporto altezza-spessore per instabilità al taglio</i>
Mpl,Rd	<i>momento resistente della sezione</i>

Mf,Rd	<i>momento resistente delle ali</i>
MRd,Red	<i>momento resistente ridotto della sezione (7.1) EN 1993-1-5:2007</i>
B8	<i>rapporto $V_{sd,x}/V_{rd}$ di verifica di instabilità a taglio T_x con tensioni normali per $M_y \leq M_{f,Rd}$</i>
B9.1	<i>rapporto $V_{sd,x}/V_{rd}$ di verifica di instabilità a taglio T_x con tensioni normali per $M_y > M_{f,Rd}$ e $V_x, E_d/V_{bw, Rd} \leq 0.5$</i>
B9.2	<i>rapporto M_y/M_{rd} di verifica di instabilità a taglio T_x con tensioni normali per $M_y > M_{f,Rd}$ e $V_x, E_d/V_{bw, Rd} \leq 0.5$</i>
B10.1	<i>rapporto $V_{sd,x}/V_{rd}$ di verifica di instabilità a taglio T_x con tensioni normali per $M_y > M_{f,Rd}$ e $V_x, E_d/V_{bw, Rd} > 0.5$</i>
B10.2	<i>rapporto M_y/M_{rd} di verifica di instabilità a taglio T_x con tensioni normali per $M_y > M_{f,Rd}$ e $V_x, E_d/V_{bw, Rd} > 0.5$</i>
B10.3	<i>rapporto $M_y/M_{rd,red}$ di verifica di instabilità a taglio T_x con tensioni normali per $M_y > M_{f,Rd}$ e $V_x, E_d/V_{bw, Rd} > 0.5$</i>
B11	<i>rapporto $V_{sd,y}/V_{rd}$ di verifica di instabilità a taglio T_y con tensioni normali per $M_x \leq M_{f,Rd}$</i>
B12.1	<i>rapporto $V_{sd,y}/V_{rd}$ di verifica di instabilità a taglio T_y con tensioni normali per $M_x > M_{f,Rd}$ e $V_y, E_d/V_{bw, Rd} \leq 0.5$</i>
B12.2	<i>rapporto M_x/M_{rd} di verifica di instabilità a taglio T_y con tensioni normali per $M_x > M_{f,Rd}$ e $V_y, E_d/V_{bw, Rd} \leq 0.5$</i>
B13.1	<i>rapporto $V_{sd,y}/V_{rd}$ di verifica di instabilità a taglio T_y con tensioni normali per $M_x > M_{f,Rd}$ e $V_y, E_d/V_{bw, Rd} > 0.5$</i>
B13.2	<i>rapporto M_x/M_{rd} di verifica di instabilità a taglio T_y con tensioni normali per $M_x > M_{f,Rd}$ e $V_y, E_d/V_{bw, Rd} > 0.5$</i>
B13.3	<i>rapporto $M_x/M_{rd,red}$ di verifica di instabilità a taglio T_y con tensioni normali per $M_x > M_{f,Rd}$ e $V_y, E_d/V_{bw, Rd} > 0.5$</i>
fx	<i>freccia elastica secondo l'asse x del sistema di riferimento geometrico della sezione positiva se provoca spostamento in direzione opposto all'asse x stesso</i>
fy	<i>freccia elastica secondo l'asse y del sistema di riferimento geometrico della sezione positiva se provoca spostamento in direzione opposto all'asse y stesso</i>
comb	<i>combinazione di verifica</i>
x	<i>distanza della sezione di verifica dall'estremità iniziale dell'asta</i>
e.x	<i>distanza in x tra baricentro sezione geometrica - baricentro sezione efficace</i>
e.y	<i>distanza in y tra baricentro sezione geometrica - baricentro sezione efficace</i>
dMsd.x	<i>variazione del momento agente M_x causato da e.x</i>
dMsd.y	<i>variazione del momento agente causato M_y da e.y</i>
chi.min	<i>coefficiente chi minimo per verifica ad instabilità</i>
q0	<i>valore massimo del fattore di struttura</i>
comb equiv	<i>combinazione equivalente SLU o SLE avente le condizioni non sismiche con coefficienti combinatori uguali alla parte non sismica delle combinazioni SLV</i>
MEd 2008 per le colonne	<i>valore di progetto del momento flettente delle travi o sollecitazione flessione di progetto calcolata secondo (7.5.7) D.M. 2008 per le colonne</i>
Mpl,Rd	<i>resistenza plastica flessionale di progetto</i>
NEd D.M. 2008 per le colonne	<i>valore di progetto della sollecitazione assiale delle travi o sollecitazione assiale di progetto calcolata secondo (7.5.6) D.M. 2008 per le colonne</i>
Npl,Rd	<i>resistenza plastica assiale di progetto</i>
VEd,Gx	<i>sollecitazione di taglio x di progetto dovuta alle azioni non sismiche</i>

VEd,Gy	<i>sollecitazione di taglio y di progetto dovuta alle azioni non sismiche</i>
VEd,Mx	<i>forza di taglio x dovuta all'applicazione dei momenti plastici equiversi nelle sezioni in cui è attesa la formazione della cerniera plastica</i>
VEd,My	<i>forza di taglio y dovuta all'applicazione dei momenti plastici equiversi nelle sezioni in cui è attesa la formazione della cerniera plastica</i>
Lplx	<i>distanza tra due estremi notevoli successivi nella inflessione attorno all'asse y</i>
Lply	<i>distanza tra due estremi notevoli successivi nella inflessione attorno all'asse x</i>
Vpl,Rdx	<i>resistenza plastica tagliante x di progetto</i>
Vpl,Rdy	<i>resistenza plastica tagliante y di progetto</i>
gammaRd	<i>fattore di sovraresistenza del materiale (7.5.1 D.M.2008)</i>
omega	<i>minimo valore tra gli (Mpl,Rd,i/MEd,i) di tutte le travi in cui si attende la formazione di cerniere plastiche</i>
MEd,Gx	<i>sollecitazione di flessione attorno all'asse x dovuta alle azioni non sismiche</i>
MEd,Ex	<i>sollecitazione di flessione attorno all'asse x dovuta alle azioni sismiche</i>
MEd,Gy	<i>sollecitazione di flessione attorno all'asse y dovuta alle azioni non sismiche</i>
MEd,Ey	<i>sollecitazione di flessione attorno all'asse y dovuta alle azioni sismiche</i>
NEd,G	<i>sollecitazione di compressione dovuta alle azioni non sismiche</i>
NEd,E	<i>sollecitazione di compressione dovuta alle azioni sismiche</i>
VEdx	<i>sollecitazione di taglio x di progetto calcolata secondo (7.5.8) D.M. 2008</i>
VEdy	<i>sollecitazione di taglio y di progetto calcolata secondo (7.5.8) D.M. 2008</i>
VEd,Ex	<i>sollecitazione di taglio x dovuta alle azioni sismiche</i>
VEd,Ey	<i>sollecitazione di taglio y dovuta alle azioni sismiche</i>
MC,pl,Rd	<i>momento resistente della colonna calcolato per i livelli di sollecitazione assiale</i>
Mb,pl,Rd	<i>momento resistente plastico della trave</i>
gammaRD	<i>fattore moltiplicativo (punto 7.5.4.3 D.M.2008 formula (7.5.11))</i>

Asta 1: Colonna in acciaio tronco Fondazione - Piano 1 (70553.8; 6438.8) [cm]

Unita' di misura: cm, daN, deg, °C, s
Lunghezza= 429.5 Nodo iniziale n.14 Nodo finale n.27 Cerniera iniziale: No Cerniera finale: No
Sezione: EN10219 219*7; Materiale: S235; Rotazione: 0°; Sovraresistenza:0%; Sisma Z:No;
Mensole Y: Nessuno; Mensole X: Nessuno;
fy=2350 classe peggiore 1
Snellezza 40 curva X c curva Y c chix= 0.883 chiy= 0.883 betam=0.7 betan=0.7

Resistenza: trazione p. 4.2.4.1.2 (4.2.6) NTC08
R1 =0.009 in comb. Famiglia "SLU" 14 x=429.5
rox =0 roy =0 NEd=945 Nt,Rd=102900.672

Resistenza: compressione p. 4.2.4.1.2 (4.2.10) NTC08
R2 =0.002 in comb. Famiglia "SLU" 27 x=0
rox =0 roy =0 NEd=-201.519 Nc,Rd=102900.672 classe 1

Resistenza: flessione semplice p. 4.2.4.1.2 (4.2.12) NTC08
R3 =0.044 in comb. Famiglia "SLU" 6 x=314.967
Mx,Ed=29311.828 Mc,X,Rd=668513.188
rox =0 roy =0 classe 1

Resistenza: flessione semplice con forza assiale p. 4.2.4.1.2 NTC08
R4 =0.227 in comb. Famiglia "SLU" 19 x=0

NEd=789.985 Mx,Ed=146444.469 Np1,Rd=102900.672 Mn,x,Rd=668513.188
formula conservativa (6.2) p. 6.2.1 EN 1993-1-1:2005
rox =0 roy =0 classe 1

Resistenza: flessione deviata con forza assiale p. 4.2.4.1.2 NTC08
R5 =0.279 in comb. Famiglia "SLU" 20 x=0
NEd=789.985 Mx,Ed=146444.469 My,Ed=34864.879
Np1,Rd=102900.672 Mn,x,Rd=668513.188 Mn,y,Rd=668513
formula conservativa (6.2) p. 6.2.1 EN 1993-1-1:2005
rox =0 roy =0 classe 1

Resistenza: taglio X p. 4.2.4.1.2 (4.2.17) NTC08
R6 =0.006 in comb. Famiglia "SLU" 4 x=0
VEd=-231.93 Vc,Rd=37821.41

Resistenza: taglio Y p. 4.2.4.1.2 (4.2.17) NTC08
R7 =0.012 in comb. Famiglia "SLU" 6 x=0
VEd=-456.93 Vc,Rd=37821.41

Instabilità: compressione semplice p. 4.2.4.1.3.1 (4.2.42) NTC08
B1 =0.002 in comb. Famiglia "SLU" 27 x=0
NEd=-201.519 Nb,Rd=90872.93
chi =0.883 classe 1

Instabilità: flessione deviata p. 4.2.4.1.3.3 NTC08, p. 5.5.4. ENV 1993-1-1:1994
B3 =0.048 in comb. Famiglia "SLU" 7 x=314.967 classe 1
Mx,Sd=29311.828 My,Sd=2479.28 Mb,x,Rd=668513.188 Mb,y,Rd=668513

Instabilità: flessione deviata con compressione p. 4.2.4.1.3.3 NTC08, p. 5.5.4. ENV 1993-1-1:1994
B4 =0.273 in comb. Famiglia "SLU" 33 x=0 classe 1
Nsd=-201.519 Mx,Sd=146444.469 My,Sd=34864.879
Nb,Rd=90872.93 Mb,x,Rd=668513.188 Mb,y,Rd=668513
bm.x=1.757 bm.y=1.675 kx=1 ky=1

Piede asta 1: Estremo dissipativo per rotazione attorno agli assi x e y

Unita' di misura: cm, daN, deg, °C, s
Distanza dell'estremo dal nodo iniziale dell'asta: 20

Parti compresse e/o inflesse delle zone dissipative Punto 7.5.3.1 Classificazione secondo EC3
classe sezione=1<=2 in comb. SLV 1

Verifica a resistenza e instabilità dell'estremo dissipativo della colonna Punto 7.5.4.2 Formule
(7.5.6)(7.5.7)(7.5.8)(7.5.9)
Le verifiche previste non vengono condotte in quanto non esistono estremi notevoli dissipativi di trave idonei al
calcolo di omega. ***

Criterio di gerarchia trave colonna Punto 7.5.4.3 Formula (7.5.11)
Non e' prevista la verifica per l'estremo in esame attorno all'asse x in quanto non ci sono travi in acciaio che
convergono nel nodo.
Non e' prevista la verifica per l'estremo in esame attorno all'asse y in quanto non ci sono travi in acciaio che
convergono nel nodo.

Modellazione del sottosuolo e metodi di analisi e di verifica

Modellazione del sottosuolo e metodi di analisi e di verifica: contiene la descrizione del modello di calcolo adottato per il suolo, con i relativi
parametri di modellazione; sono indicati anche gli eventuali metodi adottati per ricavare i parametri di modellazione ed i metodi e le condizioni
con cui sono condotte le verifiche geotecniche.

Modello di fondazione

Le travi di fondazione sono modellate tramite uno specifico elemento finito che gestisce il suolo elastoplastico alla Winkler. Le fondazioni a
pinto superficiale sono modellate con un numero elevato di molle verticali elastoplastiche agenti su nodi collegati rigidamente al nodo centrale.
Le fondazioni a platea sono modellate con l'inserimento di molle verticali elastoplastiche agenti nei nodi delle mesh.

I valori di pressione verticale limite per abbassamento ed innalzamento servono per definire i confini di plasticità nel caso si adotti un suolo
elastoplastico. Ponendo a zero la pressione verticale limite per innalzamento si gestisce la non reagenza della fondazione in caso di
sollevamento.

Verifica di scorrimento

La verifica di scorrimento della fondazione superficiale viene eseguita considerando le caratteristiche del terreno immediatamente sottostante al piano di posa della fondazione, ricavato in base alla stratigrafia associata all'elemento, e trascurando, a favore di sicurezza, l'eventuale spinta passiva laterale.

Qualora l'elemento in verifica sia formato da parti non omogenee tra loro, ad esempio una travata in cui le singole travi di fondazione siano associate ad un differente sondaggio, verranno condotte verifiche geotecniche distinte sui singoli tratti.

Lo scorrimento di una fondazione avviene nel momento in cui le componenti delle forze parallele al piano di contatto tra fondazione e terreno vincono l'attrito e la coesione terreno-fondazione e, qualora fosse presente, la spinta passiva laterale.

Il coefficiente di sicurezza a scorrimento si ottiene dal rapporto tra le forze stabilizzanti di progetto (R_d) e quelle instabilizzanti (E_d):

$$R_d = (N \cdot \tan(\varphi) + c_a \cdot B \cdot L + \alpha \cdot S_p) / \gamma_{Rs}$$

$$E_d = \sqrt{T_x^2 + T_y^2}$$

dove:

N = risultante delle forze normali al piano di scorrimento;

T_x, T_y = componenti delle forze tangenziali al piano di scorrimento;

$\tan(\varphi)$ = coefficiente di attrito terreno-fondazione;

c_a = aderenza alla base, pari alla coesione del terreno di fondazione o ad una sua frazione;

B, L = dimensioni della fondazione;

α = fattore di riduzione della spinta passiva;

S_p = spinta passiva dell'eventuale terreno laterale;

γ_{rs} = fattore di sicurezza parziale per lo scorrimento;

Le normative prevedono che il fattore di sicurezza a scorrimento $FS=R_d/E_d$ sia non minore di un prefissato limite.

Verifica di capacità portante

La verifica di capacità portante della fondazione superficiale viene eseguita mediante formulazioni di letteratura geotecnica considerando le caratteristiche dei terreni sottostanti al piano di posa della fondazione, ricavati in base alla stratigrafia associata all'elemento.

Qualora l'elemento in verifica sia formato da parti non omogenee tra loro, ad esempio una travata in cui le singole travi di fondazione siano associate ad un differente sondaggio, verranno condotte verifiche geotecniche distinte sui singoli tratti.

La verifica viene fatta raffrontando la portanza di progetto (R_d) con la sollecitazione di progetto (E_d); la prima deriva dalla portanza calcolata con metodi della letteratura geotecnica, ridotta da opportuni fattori di sicurezza parziali; la seconda viene valutata ricavando la risultante della sollecitazione scaricata al suolo con una integrazione delle pressioni nel tratto di calcolo. Le normative prevedono che il fattore di sicurezza alla capacità portante, espresso come rapporto tra il carico ultimo di progetto della fondazione (R_d) ed il carico agente (E_d), sia non minore di un prefissato limite.

La portanza di una fondazione rappresenta il carico ultimo trasmissibile al suolo prima di arrivare alla rottura del terreno. Le formule di calcolo presenti in letteratura sono nate per la fondazione nastriforme indefinita ma aggiungono una serie di termini correttivi per considerare le effettive

condizioni al contorno della fondazione, esprimendo la capacità portante ultima in termini di pressione limite agente su di una fondazione equivalente soggetta a carico centrato.

La determinazione della capacità portante ai fini della verifica è stata condotta secondo il metodo di Vesic, che viene descritto nei paragrafi successivi.

Metodo di Vesic

La capacità portante valutata attraverso la formula di Vesic risulta, nel caso generale:

$$Q_{lim} = c \cdot N_c \cdot s_c \cdot d_c \cdot i_c \cdot b_c \cdot g_c + q \cdot N_q \cdot s_q \cdot d_q \cdot i_q \cdot b_q \cdot g_q + \frac{1}{2} \gamma' \cdot B \cdot N_\gamma \cdot s_\gamma \cdot d_\gamma \cdot i_\gamma \cdot b_\gamma \cdot g_\gamma$$

Nel caso di terreno eminentemente coesivo ($\phi = 0$) tale relazione diventa:

$$Q_{lim} = (2 + \pi) \cdot c_u \cdot (1 + s'_c + d'_c - i'_c - b'_c - g'_c) + q$$

dove:

- gamma' = peso di volume efficace dello strato di fondazione;
- B = larghezza efficace della fondazione ($B = B_f - 2e$);
- L = lunghezza efficace della fondazione ($L = L_f - 2e$);
- c = coesione dello strato di fondazione;
- c_u = coesione non drenata dello strato di fondazione;
- q = sovraccarico del terreno sovrastante il piano di fondazione;
- N_c, N_q, N_γ = fattori di capacità portante;
- s_c, s_q, s_γ = fattori di forma della fondazione;
- d_c, d_q, d_γ = fattori di profondità del piano di posa della fondazione;
- i_c, i_q, i_γ = fattori di inclinazione del carico;
- b_c, b_q, b_γ = fattori di inclinazione della base della fondazione;
- g_c, g_q, g_γ = fattori di inclinazione del piano campagna;

Nel caso di piano di campagna inclinato ($\beta > 0$) e $\phi = 0$, Vesic propone l'aggiunta, nella formula sopra definita, del termine

$$0.5 \cdot \gamma' \cdot B \cdot N_{\gamma'} \quad \text{con } N_{\gamma'} = -2 \cdot \sin \beta$$

Per la teoria di Vesic i coefficienti sopra definiti assumono le espressioni che seguono:

$$N_c = (N_q - 1) \cdot ctg\phi; \quad N_q = tg^2\left(45^\circ + \frac{\phi}{2}\right) \cdot e^{(\pi \cdot tg\phi)}; \quad N_\gamma = 2 \cdot (N_q + 1) \cdot tg\phi$$

$$s_c = 1 + \frac{B}{L} \cdot \frac{N_q}{N_c}; \quad s'_c = 0.2 \cdot \frac{B}{L}; \quad s_q = 1 + \frac{B}{L} \cdot tg\phi; \quad s_\gamma = 1 - 0.4 \cdot \frac{B}{L}$$

$$d_c = 1 + 0.4 \cdot k; \quad d'_c = 0.4 \cdot k; \quad d_q = 1 + 2 \cdot k \cdot tg\phi \cdot (1 - \sin\phi)^2; \quad d_\gamma = 1$$

$$i_c = i_q - \frac{1 - i_q}{N_q - 1}; \quad i'_c = \frac{m \cdot H}{B \cdot L \cdot c_a \cdot N_c}; \quad i_q = \left(1 - \frac{H}{V + B \cdot L \cdot c_a \cdot ctg\phi}\right)^m;$$

$$i_\gamma = \left(1 - \frac{H}{V + B \cdot L \cdot c_a \cdot ctg\phi}\right)^{m+1}$$

$$g_c = 1 - \frac{\beta^\circ}{147^\circ}; \quad g'_c = \frac{\beta^\circ}{147^\circ}; \quad g_q = (1 - tg\beta)^2; \quad g_\gamma = g_q$$

$$b_c = 1 - \frac{\eta^\circ}{147^\circ}; \quad b'_c = \frac{\eta^\circ}{147^\circ}; \quad b_q = (1 - \eta \cdot tg\phi)^2; \quad b_\gamma = b_q$$

$$k = \frac{D}{B_f} \quad (\text{se } \frac{D}{B_f} \leq 1); \quad k = \arctg\left(\frac{D}{B_f}\right) \quad (\text{se } \frac{D}{B_f} > 1); \quad m = \frac{2 + \frac{B}{L}}{1 + \frac{B}{L}}$$

nelle quali si sono considerati i seguenti dati:

phi = angolo di attrito dello strato di fondazione;

ca = aderenza alla base della fondazione;

nu = inclinazione del piano di posa della fondazione sull'orizzontale (nu = 0 se orizzontale);

beta = inclinazione del pendio;

H = componente orizzontale del carico trasmesso sul piano di posa della fondazione;

V = componente verticale del carico trasmesso sul piano di posa della fondazione;

D = profondità del piano di posa della fondazione dal piano campagna;

Influenza degli strati sulla capacità portante

Le formulazioni utilizzate per la portanza prevedono la presenza di uno stesso terreno nella zona interessata dalla potenziale rottura. In prima approssimazione lo spessore di tale zona è pari a:

$$H = \frac{1}{2} \cdot B \cdot \tan(45^\circ + \phi/2)$$

In presenza di stratificazioni di terreni diversi all'interno di tale zona, il calcolo diventa più complesso; non esiste una metodologia univoca per questi casi, differenti autori hanno proposto soluzioni diverse a seconda dei casi che si possono presentare. In prima approssimazione, nel caso di stratificazioni, viene trovata una media delle caratteristiche dei terreni, pesata sullo spessore degli strati interessati. Nel caso in cui il primo strato incontrato sia coesivo viene anche verificato che la compressione media agente sulla fondazione non superi la tensione limite di espulsione, circostanza che provocherebbe il rifluimento del terreno da sotto la fondazione, rendendo impossibile la portanza.

La tensione limite di espulsione q_{ult} per terreno coesivo viene calcolata come:

$$q_{ult} = 4c + q$$

dove c è la coesione e q è il sovraccarico agente sul piano di posa.

Influenza del sisma sulla capacità portante

La capacità portante nelle combinazioni sismiche viene valutata mediante l'estensione di procedure classiche al caso di azione sismica.

L'**effetto inerziale** prodotto dalla struttura in elevazione sulla fondazione può essere considerato tenendo conto dell'effetto dell'inclinazione (rapporto tra forze T parallele al piano di posa e carico normale N) e dell'eccentricità (rapporto tra momento M e carico normale N) delle azioni in fondazione, e produce variazioni di tutti i coefficienti di capacità portante del carico limite, oltre alla riduzione dell'area efficace.

L'**effetto cinematico** si manifesta per effetto dell'inerzia delle masse del suolo sotto la fondazione come una riduzione della resistenza teorica calcolata in condizioni statiche; tale riduzione è in funzione del coefficiente sismico orizzontale k_h , cioè dell'accelerazione normalizzata massima attesa al suolo, e delle caratteristiche del suolo. L'effetto è più marcato su terreni granulari, mentre nei suoli coesivi è poco rilevante.

Per tener conto nella determinazione del carico limite di tali effetti inerziali vengono introdotti nelle combinazioni sismiche anche i fattori correttivi e (earthquake), valutati secondo **Paolucci e Pecker**:

$$e_q = \left(1 - \frac{k_h}{tg\phi}\right)^{0.35}; \quad e_c = 1 - 0.32 \cdot k_h; \quad e_\gamma = e_q$$

Verifiche delle fondazioni

Verifiche delle fondazioni: contiene la descrizione degli stati limite considerati, gli approcci e le combinazioni di calcolo adottate; vengono poi elencate le pressioni e gli spostamenti massimi e minimi raggiunti nei diversi SL e le verifiche condotte sulle fondazioni presenti, superficiali e profonde.

Nelle verifiche nei confronti degli Stati Limite ultimi SLU strutturali (STR) e geotecnici (GEO) si possono adottare, in alternativa, due diversi approcci progettuali:

DA1.1 - Approccio 1:

- Combinazione 1: (A1+M1+R1)
- Combinazione 2: (A2+M2+R2)

DA1.2 - Approccio 2:

- Combinazione 1:(A1+M1+R3)

Le seguenti verifiche delle fondazioni sono state condotte secondo l'approccio [2]

Verifiche plinti superficiali

Rck	<i>resistenza caratteristica cubica del calcestruzzo</i>
fyk	<i>tensione caratteristica di snervamento dell'acciaio</i>
beta2	<i>coefficiente per il calcolo dell'ampiezza delle fessure</i>
beta	<i>coefficiente per la verifica a punzonamento</i>
scp	<i>tensione agente sulla sezione di calcestruzzo per solo sforzo normale (Nsd/Ac)</i>
fcd	<i>resistenza a compressione di calcolo cilindrica del calcestruzzo</i>
fyd	<i>resistenza di calcolo dell'acciaio</i>
sf	<i>tensione di trazione in esercizio sulle armature (agente e limite)</i>
sc	<i>tensione di compressione in esercizio sul calcestruzzo (agente e limite)</i>
fctd	<i>resistenza a trazione di calcolo del calcestruzzo</i>
st	<i>tensione ammissibile di compressione del terreno</i>
comb.	<i>combinazione</i>
st max.	<i>tensione di compressione massima del terreno</i>
st min.	<i>tensione di compressione minima del terreno</i>
st media	<i>tensione di compressione media del terreno</i>
kt min.	<i>minimo rapporto di verifica a stabilità per traslazione</i>
kr min.	<i>minimo rapporto di verifica a stabilità per ribaltamento</i>
af	<i>area di armatura tesa</i>
a'f	<i>area di armatura compressa</i>
aft	<i>area di armatura complessiva</i>
Msd	<i>momento flettente di calcolo</i>
Mu	<i>momento flettente resistente ultimo</i>
Vsd	<i>taglio di calcolo</i>
Vrd1	<i>taglio resistente ultimo in assenza di armatura al taglio</i>
vsd	<i>taglio di calcolo a punzonamento per unità di perimetro critico</i>
vr1	<i>taglio resistente ultimo a punzonamento per unità di perimetro critico, in assenza di armatura al taglio</i>
vr2	<i>massimo taglio resistente ultimo a punzonamento per unità di perimetro critico, in presenza di armatura al taglio</i>
vr3	<i>taglio resistente ultimo a punzonamento per unità di perimetro critico, in presenza di armatura al taglio</i>
wk	<i>ampiezza delle fessure</i>
srm	<i>distanza media fra le fessure</i>
b	<i>base della sezione</i>

h	altezza della sezione
Nsd	sforzo normale di calcolo
Nu	sforzo normale resistente ultimo
Mxu	momento flettente Mx resistente ultimo
Myu	momento flettente My resistente ultimo
Vrd2	massimo taglio resistente ultimo, in presenza di armatura al taglio
Vrd3	taglio resistente ultimo, in presenza di armatura al taglio
N	fattore di capacità portante, distinto nei 3 tipi (c, q, g)
S	fattore correttivo per la forma della fondazione, distinto nei 3 tipi (c, q, g)
D	fattore correttivo per la profondità del piano di posa, distinto nei 3 tipi (c, q, g)
I	fattore correttivo per l'inclinazione del carico, distinto nei 3 tipi (c, q, g)
B	fattore correttivo per l'inclinazione del piano di posa, distinto nei 3 tipi (c, q, g)
G	fattore correttivo per l'inclinazione del pendio, distinto nei 3 tipi (c, q, g)
E	fattore correttivo per l'inerzia sismica del suolo, distinto nei 3 tipi (c, q, g)
Tipo	tipologia del fattore di portanza, per coesione (c), sovraccarico (q) o attrito (g)

Plinto

Valori espressi in daN, cm.
Metodo di calcolo: stati limite D.M.14-01-2008
Calcestruzzo RCK300; Rck = 300
Acciaio B450C; fyk = 4500

Tipo c

Dimensioni del basamento: lungo X = 140 lungo Y = 140 spessore = 60
Sbordo del magrone da ogni lato del basamento: 10
Rotazione in pianta rispetto al pilastro = 0° 0' 0''
Copriferro per il plinto = 4 copriferro per il bicchiere = 3
Classe di esposizione per la suola: X0 (Condizioni ordinarie)
Coeff. di sicurezza parziali dei materiali: calcestruzzo 1.5 acciaio 1.15
Coeff. di sicurezza parziale per carichi permanenti: 0
Coeff. per limitazione tensioni in esercizio: calcestruzzo .45 acciaio .8
Coefficiente Beta EC2 7.4.3 (7.19) 1
Resistenze di calcolo (stati limite ultimi): fcd = 141.1 fyd = 3913
Tensioni limite dei materiali in condizioni di esercizio : sc rara = 149.4 sc qp = 112.1 sf = 3600 fctd = 11.9
Pressione limite rottura del terreno: st = 6

Pressioni sul terreno

in condizioni ultime:
st max. -.29 st min. -.12 nella condizione n. 35 st media -.21 nella condizione n. 39
in condizioni di esercizio rare (solo per verifica di esercizio delle sezioni):
st max. -.18 st min. -.07 nella combinazione SLE rara n.7 st media -.13 nella combinazione SLE rara n.1
in condizioni di esercizio frequenti (solo per verifica di esercizio delle sezioni):
st max. -.16 st min. -.09 nella combinazione SLE frequente n.7 st media -.13 nella combinazione SLE frequente n.1
in condizioni di esercizio quasi permanenti (solo per verifica di esercizio delle sezioni):
st max. -.15 st min. -.1 nella combinazione SLE quasi perm. n.8 st media -.13 nella combinazione SLE quasi perm. n.1
in condizioni di verifica per il terreno:
st max. -.21 st min. -.1 nella combinazione SLU n.33 sezione interamente reagente
st media -.16 nella combinazione SLU n.27
Verifica sigma di compressione al suolo
st di verifica .21 < 2.61 nella combinazione SLU n.33 (FS=12.33)
Verifica a ribaltamento kr min. 6.27 nella combinazione SLU n.19

Verifica di scorrimento sul piano di posa

Combinazione con fattore di sicurezza minore: SLU 20
Forza risultante agente in direzione x: 162.35
Forza risultante agente in direzione y: 456.93
Forza risultante agente in direzione z: -2150.01
Inclinazione del carico in direzione x (deg): 4.32

FONDAZIONE PER TV SCARICATORI E SUPPORTO
BIPOLARE ROMPITRATTA AT - RELAZIONE DI
CALCOLO

COMMESSA	LOTTO	CODIFICA	DOCUMENTO	REV.	FOGLIO
RS2S	02	D78CLSE	04 00 00 6	A	92 di 101

Inclinazione del carico in direzione y (deg): 12
Angolo di attrito di progetto (deg): 30
Azione di progetto (risultante del carico tangenziale al piano di posa): 484.92
Resistenza di progetto: 1128.46
Coefficiente parziale applicato alla resistenza: 1.1
Coefficiente di sicurezza normalizzato ks min (Rd/Ed): 2.33

Verifica di capacità portante sul piano di posa

Combinazione con fattore di sicurezza minore: SLU 33
Azione di progetto (risultante del carico normale al piano di posa): -4023.52
Resistenza di progetto: 43976.13
Coefficiente parziale applicato alla resistenza: 2.3
Coefficiente di sicurezza normalizzato kp min (Rd/Ed): 10.93

Parametri utilizzati nel calcolo:

Forza risultante agente in direzione x: 162.35
Forza risultante agente in direzione y: 456.93
Forza risultante agente in direzione z: -4023.52
Momento agente in direzione x: 0
Momento agente in direzione y: 0
Inclinazione del carico in direzione x (deg): 2.31
Inclinazione del carico in direzione y (deg): 6.48
Eccentricità del carico in direzione x: 0
Eccentricità del carico in direzione y: 0
Impronta al suolo (BxL): 160 x 160
Larghezza efficace (B'=B-2*e): 160
Lunghezza efficace (L'=L-2*e): 160
Sovraccarico di progetto: .1
Peso specifico di progetto del suolo : 0.0018
Angolo di attrito di progetto (deg): 30

Fattori di capacità portante

N	S	D	I	B	G	E	Tipo
30.14	1.61	1.15	0.81	1.00	1.00	1.00	Coesione
18.40	1.58	1.11	0.82	1.00	1.00	1.00	Sovraccarico
22.40	0.60	1.00	0.73	1.00	1.00	1.00	Attrito

Verifiche strutturali in condizioni ultime

Verifiche per le sezioni parallele ad Y: flessione (combinazione SLU n.30)
Armature e momenti di verifica: af = 10.18 a'f = 5.65
Msd = 10485 daN*cm (asse o filo pilastro) Msd = 0 daN*cm (filo risega)
Mu = 2195831 daN*cm (asse o filo pilastro) Mu = 0 daN*cm (filo risega)
Verifiche per le sezioni parallele ad X: flessione (combinazione SLU n.32)
Armature e momenti di verifica: af = 10.18 a'f = 5.65
Msd = 17235 daN*cm (asse o filo pilastro) Msd = 0 daN*cm (filo risega)
Mu = 2195831 daN*cm (asse o filo pilastro) Mu = 0 daN*cm (filo risega)
taglio (combinazione SLU n.33)
vsd = 395 daN VRd = 27650 daN

Verifica a punzonamento per il pilastro.

Verifica lungo la faccia del pilastro (combinazione SLU n.14)
Perimetro uo = 87.6 cm
Altezza utile do = 54.8 cm

Viene utilizzato il coefficiente Beta introdotto dall'utente.
Beta = 1.15

Carico applicato = 790 daN
Reazione del terreno = 53 daN
P.P. del cono * gamma,g = -72 daN

Carico punzonante = 771 daN

vEd,red(6.53) = .18 daN/cm² vRd,max(6.4.5) = 44.47 daN/cm²
vEd,red <= vRd,max Verifica soddisfatta.

Verifica lungo il perimetro di base (combinazione SLU n.27)
Perimetro u = 130.46 cm a distanza a = 7 cm (a limite = 109.6 cm)
Altezza utile d = 54.8 cm

Viene utilizzato il coefficiente Beta introdotto dall'utente.
Beta = 1.15

Carico applicato = -202 daN
Reazione del terreno = 253 daN
P.P. del cono * gamma,g = -172 daN

Carico punzonante = -121 daN

Percentuale di acciaio teso : ro,x = 0% ro,y = 0%
Area di acciaio totale per punzonamento = 0 cm² 2*(afp,x = 0 cm² ; afp,y = 0 cm²)
Area di acciaio necessaria per punzonamento = 0 cm²

vEd,red(6.49-6.51) = .02 daN/cm² vRd(6.50) = 55.56 daN/cm² vRd,cs(6.52) = ---
vEd,red <= vRd Armatura a punzonamento non necessaria. Verifica soddisfatta.

Verifiche in condizioni di esercizio rare

Tensione limite sul cls: 149.4 daN*cm²
Tensione limite sulle armature: 3600 daN*cm²

Verifiche per le sezioni parallele ad Y: flessione e fessurazione (combinazione SLE rara n.4)
Armature e momenti di verifica: af = 10.18 a'f = 5.65
Msd = -3674 daN*cm (asse o filo pilastro) Msd = 0 daN*cm (filo risega)
sc = -.12 sf = 12.11
Momento di verifica fessurazione Msd: -3674 daN*cm
Momento di fessurazione M: 1029258 daN*cm
Msd < M di fessurazione, sezione non fessurata

Verifiche per le sezioni parallele ad X: flessione e fessurazione (combinazione SLE rara n.6)
Armature e momenti di verifica: af = 10.18 a'f = 5.65
Msd = 826 daN*cm (asse o filo pilastro) Msd = 0 daN*cm (filo risega)
sc = -.02 sf = 1.54
Momento di verifica fessurazione Msd: 826 daN*cm
Momento di fessurazione M: 1035917 daN*cm
Msd < M di fessurazione, sezione non fessurata

Verifiche in condizioni di esercizio frequenti

Apertura fessure limite: .04 cm

Verifiche per le sezioni parallele ad Y: flessione e fessurazione (combinazione SLE frequente n.4)
Armature e momenti di verifica: af = 10.18 a'f = 5.65
Msd = -5993 daN*cm (asse o filo pilastro) Msd = 0 daN*cm (filo risega)
sc = -.2 sf = 19.84
Momento di verifica fessurazione Msd: -5993 daN*cm
Momento di fessurazione M: 1029258 daN*cm
Msd < M di fessurazione, sezione non fessurata

Verifiche per le sezioni parallele ad X: flessione e fessurazione (combinazione SLE frequente n.6)
Armature e momenti di verifica: af = 10.18 a'f = 5.65
Msd = -2393 daN*cm (asse o filo pilastro) Msd = 0 daN*cm (filo risega)
sc = -.09 sf = 7.1
Momento di verifica fessurazione Msd: -2393 daN*cm
Momento di fessurazione M: 1029258 daN*cm
Msd < M di fessurazione, sezione non fessurata

Verifiche in condizioni di esercizio quasi permanenti

Tensione limite sul cls: 112.05 daN*cm²
Tensione limite sulle armature: 3600 daN*cm²
Apertura fessure limite: .03 cm

Verifiche per le sezioni parallele ad Y: flessione e fessurazione (combinazione SLE quasi perm. n.3)
Armature e momenti di verifica: af = 10.18 a'f = 5.65
Msd = -6921 daN*cm (asse o filo pilastro) Msd = 0 daN*cm (filo risega)
sc = -.23 sf = 22.92
Momento di verifica fessurazione Msd: -6921 daN*cm
Momento di fessurazione M: 1029258 daN*cm
Msd < M di fessurazione, sezione non fessurata

Verifiche per le sezioni parallele ad X: flessione e fessurazione (combinazione SLE quasi perm. n.6)
Armature e momenti di verifica: af = 10.18 a'f = 5.65
Msd = -3321 daN*cm (asse o filo pilastro) Msd = 0 daN*cm (filo risega)
sc = -.13 sf = 9.85
Momento di verifica fessurazione Msd: -3321 daN*cm
Momento di fessurazione M: 1029258 daN*cm
Msd < M di fessurazione, sezione non fessurata

5.1.3.-.1.8.2 Pressioni terreno in SLU

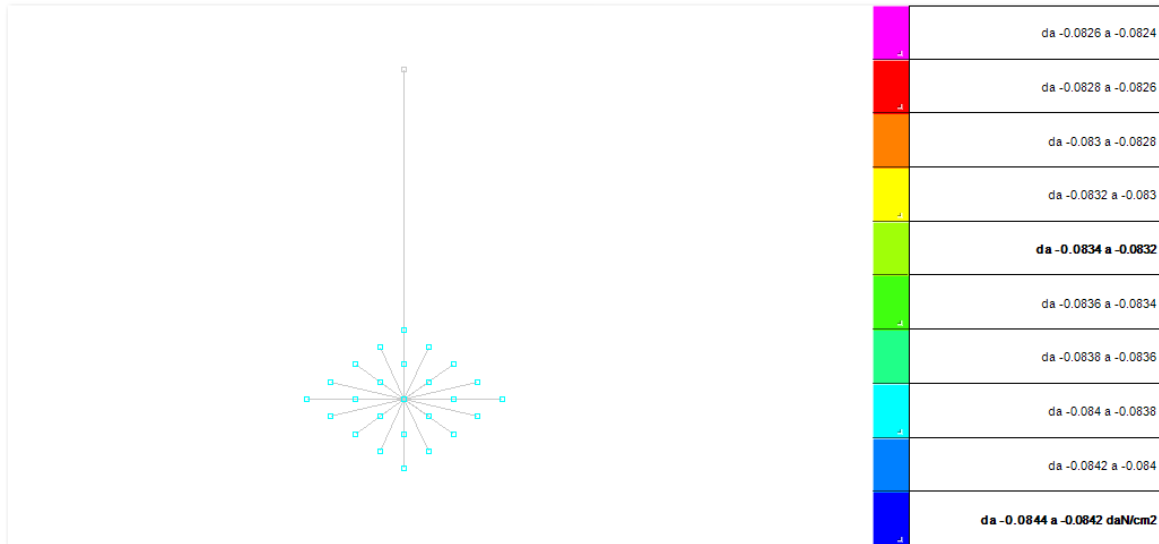


Immagine: rappresentazione in pianta delle massime compressioni sul terreno in famiglia SLU.

Nodo: Nodo che interagisce col terreno.

Ind.: Indice del nodo.

Pressione minima: Situazione in cui si verifica la pressione minima nel nodo.

Cont.: Nome breve della condizione o combinazione di carico a cui si riferisce la pressione minima.

uz: Spostamento massimo verticale del nodo. [cm]

Valore: Pressione minima sul terreno del nodo. [daN/cm2]

Pressione massima: Situazione in cui si verifica la pressione massima nel nodo.

Cont.: Nome breve della condizione o combinazione di carico a cui si riferisce la pressione massima.

uz: Spostamento minimo verticale del nodo. [cm]

Valore: Pressione massima sul terreno del nodo. [daN/cm2]

Compressione estrema massima -0.15717 al nodo di indice 2, di coordinate $x = 70490$, $y = 6375$, $z = -30$, nel contesto SLU 27.

Nodo Ind.	Cont.	Pressione minima		Pressione massima		
		uz	Valore	Cont.	uz	Valore
2	SLU 27	-0.05239	-0.15717	SLU 14	-0.02799	-0.08398
3	SLU 27	-0.05239	-0.15717	SLU 14	-0.02799	-0.08398
4	SLU 27	-0.05239	-0.15717	SLU 14	-0.02799	-0.08398
5	SLU 27	-0.05239	-0.15717	SLU 14	-0.02799	-0.08398
6	SLU 27	-0.05239	-0.15717	SLU 14	-0.02799	-0.08398
7	SLU 27	-0.05239	-0.15717	SLU 14	-0.02799	-0.08398
8	SLU 27	-0.05239	-0.15717	SLU 14	-0.02799	-0.08398
9	SLU 27	-0.05239	-0.15717	SLU 14	-0.02799	-0.08398
10	SLU 27	-0.05239	-0.15717	SLU 14	-0.02799	-0.08398
11	SLU 27	-0.05239	-0.15717	SLU 14	-0.02799	-0.08398
12	SLU 27	-0.05239	-0.15717	SLU 14	-0.02799	-0.08398
13	SLU 27	-0.05239	-0.15717	SLU 14	-0.02799	-0.08398
14	SLU 27	-0.05239	-0.15717	SLU 14	-0.02799	-0.08398
15	SLU 27	-0.05239	-0.15717	SLU 14	-0.02799	-0.08398
16	SLU 27	-0.05239	-0.15717	SLU 14	-0.02799	-0.08398
17	SLU 27	-0.05239	-0.15717	SLU 14	-0.02799	-0.08398
18	SLU 27	-0.05239	-0.15717	SLU 14	-0.02799	-0.08398
19	SLU 27	-0.05239	-0.15717	SLU 14	-0.02799	-0.08398
20	SLU 27	-0.05239	-0.15717	SLU 14	-0.02799	-0.08398
21	SLU 27	-0.05239	-0.15717	SLU 14	-0.02799	-0.08398
22	SLU 27	-0.05239	-0.15717	SLU 14	-0.02799	-0.08398
23	SLU 27	-0.05239	-0.15717	SLU 14	-0.02799	-0.08398
24	SLU 27	-0.05239	-0.15717	SLU 14	-0.02799	-0.08398
25	SLU 27	-0.05239	-0.15717	SLU 14	-0.02799	-0.08398
26	SLU 27	-0.05239	-0.15717	SLU 14	-0.02799	-0.08398

5.1.4.-..1.8.3 Pressioni terreno in SLVf/SLUEcc

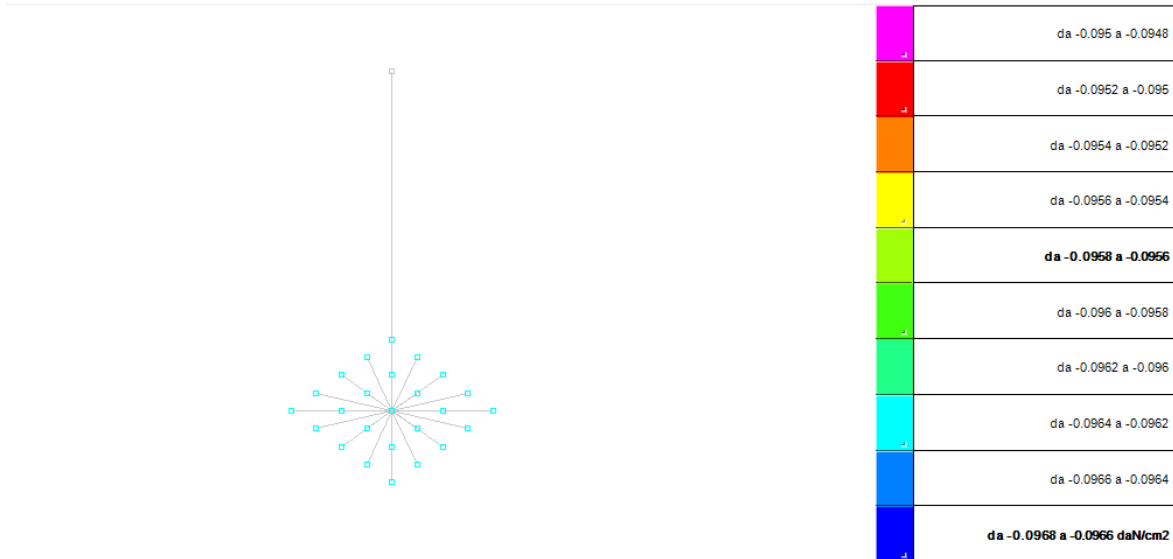


Immagine: rappresentazione in pianta delle massime compressioni sul terreno in famiglie SLVf/SLUEcc.

Nodo: Nodo che interagisce col terreno.

Ind.: Indice del nodo.

Pressione minima: Situazione in cui si verifica la pressione minima nel nodo.

Cont.: Nome breve della condizione o combinazione di carico a cui si riferisce la pressione minima.

uz: Spostamento massimo verticale del nodo. [cm]

Valore: Pressione minima sul terreno del nodo. [daN/cm2]

Pressione massima: Situazione in cui si verifica la pressione massima nel nodo.

Cont.: Nome breve della condizione o combinazione di carico a cui si riferisce la pressione massima.

uz: Spostamento minimo verticale del nodo. [cm]

Valore: Pressione massima sul terreno del nodo. [daN/cm2]

Compressione estrema massima -0.09629 al nodo di indice 2, di coordinate $x = 70490$, $y = 6375$, $z = -30$, nel contesto SLV fondazioni 1.

Nodo Ind.	Cont.	Pressione minima		Pressione massima		
		uz	Valore	Cont.	uz	Valore
2	SLV FO 1	-0.0321	-0.09629	SLV FO 1	-0.0321	-0.09629
3	SLV FO 1	-0.0321	-0.09629	SLV FO 1	-0.0321	-0.09629
4	SLV FO 1	-0.0321	-0.09629	SLV FO 1	-0.0321	-0.09629
5	SLV FO 1	-0.0321	-0.09629	SLV FO 1	-0.0321	-0.09629
6	SLV FO 1	-0.0321	-0.09629	SLV FO 1	-0.0321	-0.09629
7	SLV FO 1	-0.0321	-0.09629	SLV FO 1	-0.0321	-0.09629
8	SLV FO 1	-0.0321	-0.09629	SLV FO 1	-0.0321	-0.09629
9	SLV FO 1	-0.0321	-0.09629	SLV FO 1	-0.0321	-0.09629
10	SLV FO 1	-0.0321	-0.09629	SLV FO 1	-0.0321	-0.09629
11	SLV FO 1	-0.0321	-0.09629	SLV FO 1	-0.0321	-0.09629
12	SLV FO 1	-0.0321	-0.09629	SLV FO 1	-0.0321	-0.09629
13	SLV FO 1	-0.0321	-0.09629	SLV FO 1	-0.0321	-0.09629
14	SLV FO 1	-0.0321	-0.09629	SLV FO 1	-0.0321	-0.09629
15	SLV FO 1	-0.0321	-0.09629	SLV FO 1	-0.0321	-0.09629
16	SLV FO 1	-0.0321	-0.09629	SLV FO 1	-0.0321	-0.09629
17	SLV FO 1	-0.0321	-0.09629	SLV FO 1	-0.0321	-0.09629
18	SLV FO 1	-0.0321	-0.09629	SLV FO 1	-0.0321	-0.09629
19	SLV FO 1	-0.0321	-0.09629	SLV FO 1	-0.0321	-0.09629
20	SLV FO 1	-0.0321	-0.09629	SLV FO 1	-0.0321	-0.09629
21	SLV FO 1	-0.0321	-0.09629	SLV FO 1	-0.0321	-0.09629
22	SLV FO 1	-0.0321	-0.09629	SLV FO 1	-0.0321	-0.09629
23	SLV FO 1	-0.0321	-0.09629	SLV FO 1	-0.0321	-0.09629
24	SLV FO 1	-0.0321	-0.09629	SLV FO 1	-0.0321	-0.09629
25	SLV FO 1	-0.0321	-0.09629	SLV FO 1	-0.0321	-0.09629
26	SLV FO 1	-0.0321	-0.09629	SLV FO 1	-0.0321	-0.09629

5.1.5.-..1.8.4 Pressioni terreno in SLE/SLD

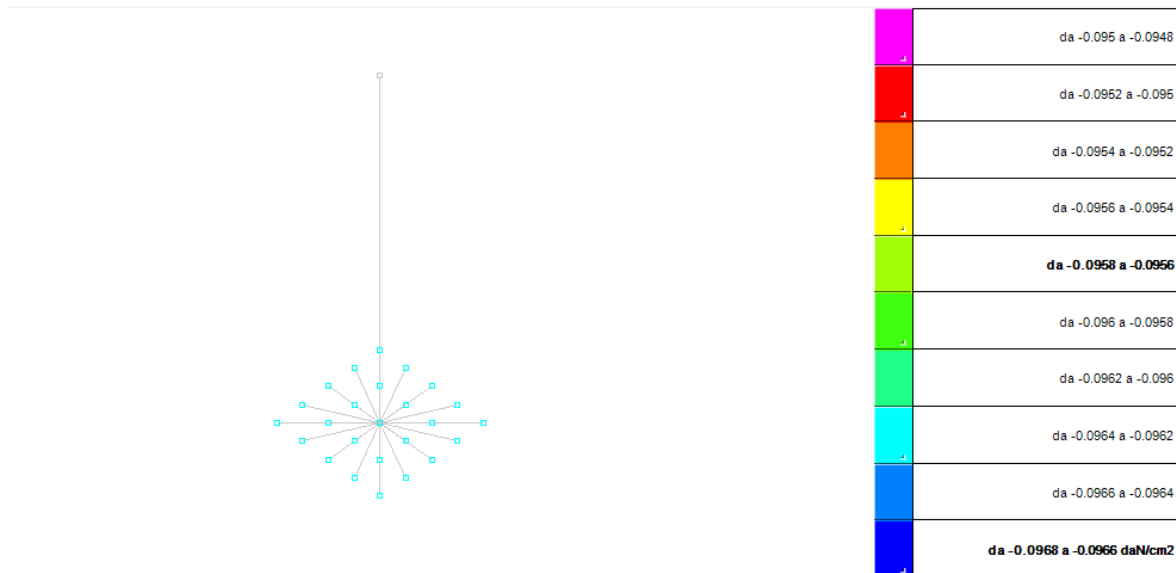


Immagine: rappresentazione in pianta delle massime compressioni sul terreno in famiglie SLE/SLD.

Nodo: Nodo che interagisce col terreno.

Ind.: Indice del nodo.

Pressione minima: Situazione in cui si verifica la pressione minima nel nodo.

Cont.: Nome breve della condizione o combinazione di carico a cui si riferisce la pressione minima.

uz: Spostamento massimo verticale del nodo. [cm]

Valore: Pressione minima sul terreno del nodo. [daN/cm2]

Pressione massima: Situazione in cui si verifica la pressione massima nel nodo.

Cont.: Nome breve della condizione o combinazione di carico a cui si riferisce la pressione massima.

uz: Spostamento minimo verticale del nodo. [cm]

Valore: Pressione massima sul terreno del nodo. [daN/cm2]

Compressione estrema massima -0.09629 al nodo di indice 2, di coordinate $x = 70490$, $y = 6375$, $z = -30$, nel contesto SLD 1.

Nodo Ind.	Cont.	Pressione minima		Pressione massima		
		uz	Valore	Cont.	uz	Valore
2	SLD 1	-0.0321	-0.09629	SLD 1	-0.0321	-0.09629
3	SLD 1	-0.0321	-0.09629	SLD 1	-0.0321	-0.09629
4	SLD 1	-0.0321	-0.09629	SLD 1	-0.0321	-0.09629
5	SLD 1	-0.0321	-0.09629	SLD 1	-0.0321	-0.09629
6	SLD 1	-0.0321	-0.09629	SLD 1	-0.0321	-0.09629
7	SLD 1	-0.0321	-0.09629	SLD 1	-0.0321	-0.09629
8	SLD 1	-0.0321	-0.09629	SLD 1	-0.0321	-0.09629
9	SLD 1	-0.0321	-0.09629	SLD 1	-0.0321	-0.09629
10	SLD 1	-0.0321	-0.09629	SLD 1	-0.0321	-0.09629
11	SLD 1	-0.0321	-0.09629	SLD 1	-0.0321	-0.09629
12	SLD 1	-0.0321	-0.09629	SLD 1	-0.0321	-0.09629
13	SLD 1	-0.0321	-0.09629	SLD 1	-0.0321	-0.09629
14	SLD 1	-0.0321	-0.09629	SLD 1	-0.0321	-0.09629
15	SLD 1	-0.0321	-0.09629	SLD 1	-0.0321	-0.09629
16	SLD 1	-0.0321	-0.09629	SLD 1	-0.0321	-0.09629
17	SLD 1	-0.0321	-0.09629	SLD 1	-0.0321	-0.09629
18	SLD 1	-0.0321	-0.09629	SLD 1	-0.0321	-0.09629
19	SLD 1	-0.0321	-0.09629	SLD 1	-0.0321	-0.09629
20	SLD 1	-0.0321	-0.09629	SLD 1	-0.0321	-0.09629
21	SLD 1	-0.0321	-0.09629	SLD 1	-0.0321	-0.09629
22	SLD 1	-0.0321	-0.09629	SLD 1	-0.0321	-0.09629
23	SLD 1	-0.0321	-0.09629	SLD 1	-0.0321	-0.09629
24	SLD 1	-0.0321	-0.09629	SLD 1	-0.0321	-0.09629
25	SLD 1	-0.0321	-0.09629	SLD 1	-0.0321	-0.09629
26	SLD 1	-0.0321	-0.09629	SLD 1	-0.0321	-0.09629

7.0 - RISCONTRO ALLE VERIFICHE CON CALCOLO SEMPLIFICATO A VANTAGGIO DI SICUREZZA.

IPOTESI 1

Spinta vento 130 km/h (120 kg/m²) T = -5 °C

CALCOLO DELLA SPINTA DEL VENTO SU SCARICATORE

velocità vento 130 Km/h - pressione del vento 120 daN/mq per sup piane-72 daN/mq per sup cilindriche

TRONCO	Tipo elemento		lunghezza (m)	superficie (mq)	spinta tot. (daN)	baricentro (m)	momento (daN*m)
0	colonne	219*4,85	4,85	1,06	76.74	2.43	185.45
1	Piatti inf,		0,08	0,08	9.60	0.20	1.92
2	Piatti sup,		0,017	0,017	2.04	4.85	9.89
3	scaricatore	265	1,47	0,39	28.05	4.34	121.59
4	tubo	40/30*5	5	0,20	14.40	6.02	86.69
TOTALE				1,55	130,56		405,54

IPOTESI 2

spinta vento 65 km/h con formazione manicotto di ghiaccio □ si trascura in quanto meno gravosa.

VERIFICA DELLA FONDAZIONE

Momento al piede

$$M_p = 406 + 150 * 6,3 = 1.351 \text{ daNm}$$

Taglio al piede

$$T_p = 131 + 150 = 281 \text{ daN}$$

Momento ribaltante

$$M_r = 1351 + 281 * 0,80 = 1.576 \text{ daNm}$$

Carico verticale a piano fondazione

$$W = 94 + 320 + 30 = 444 \text{ daN}$$

$$P_{vmax} = 444 + 1,25 * 2.500 + 236 + 1.600 * 0,10 * 0,40 * 4 = 4.061 \text{ daN}$$

$$P_{vmin} = 414 + 1,25 * 2.500 + 1.600 * 0,10 * 0,40 * 4 = 3.795 \text{ daN}$$

Momento stabilizzante

$$M_s = P_v * B / 2 = 3.795 * 1,40 / 2 = 2.657 \text{ daNm}$$

$$K = M_s/M_r = 2.657/1.576 > 1,5$$

Per quanto riguarda le pressioni trasmesse in fondazione risulta più gravosa la condizione di carico verticale P_{vmin} .

Consideriamo la presenza di 10 cm di magrone

$$P = 2.200 \cdot 0,1 \cdot 1,6 \cdot 1,6 = 564 \text{ daN}$$

$$P_v = 3.795 + 564 = 4.359 \text{ daN}$$

$$M = 1.576 + 281 \cdot 0,10 = 1.605 \text{ daNm}$$

Eccentricità

$$e = M/P_v = 1.605/4.359 = 0,37 \text{ m} > 1,40/6 = 0,23 \text{ m}$$

$$u = 160/2 - 37 = 43 \text{ cm}$$

Pressione massima sul terreno

$$\sigma_{t \max} = 2 \cdot P_v / (3 \cdot L \cdot u) = 2 \cdot 4.359 / (3 \cdot 160 \cdot 43)$$

$$R_s = 0,42 \text{ daN/cm}^2 < R_d = 1.19 \text{ daN/cm}^2$$

VERIFICA TIRAFONDI

La struttura è ancorata al blocco di fondazione attraverso 4 tirafondi $\phi 20$

Caratteristiche del singolo tirafondo:

$$\text{Area lorda } A_l = 3,14 \text{ cm}^2$$

$$\text{Area netta } A_n = 2,45 \text{ cm}^2$$

Lunghezza di ancoraggio $L_b = 48 \text{ cm}$ lunghezza minima con uncino terminale.

Caratteristiche materiali

$$\text{Fe 510 - S355JR - } f_d = 355 \text{ N/mm}^2$$

$$\text{Cls 250 - C20/25 - tensione tangenziale ultima} = 0.26 \cdot (25)^{2/3} = 2.22 \text{ N/mm}^2 \text{ (barre ad aderenza migliorata)}$$

Carichi agenti (amplificati per verifica agli SLU):

$$\text{momento al piede} = 1,5 \cdot 406 + 1,0 \cdot 150 \cdot 6,3 = 1.554 \text{ daNm}$$

$$\text{interasse tirafondi} = 0,40 \text{ m}$$

trazione su ogni piede $Sp = 1.554/0,40 = 3.885$ daN

trazione su ogni tirafondo $S = 3.885/2 = 1.943$ daN

compressione max al piede $Np = 1,3*444 = 577$ daN

compressione su ogni tirafondo $N = 577/4 = 144$ daN

taglio max al piede $Tp = 1,5*131+1,0*150 = 347$ daN

taglio su ogni tirafondo $T = 347/4 = 87$ daN

VERIFICA DI RESISTENZA

$\sigma = N/An = 144/2,45 = 58$ daN/ cm²

$\tau = T/ An = 87/2,45 = 36$ daN/ cm²

$\sigma_{ID} = 85$ daN/cm² < $f_d = 3550$ daN/cm²

VERIFICA A SFILAMENTO

$\tau = S / (\pi*D*L) = 1.943 / (3,14*2*(48+20*2)) = 3,50$ daN/cm² < $f_{bd} = 22,2$ daN/cm²

VERIFICA ARMATURA PLINTI

Valori espressi in daN, cm.

Metodo di calcolo: stati limite-norme italiane

Tipo A

Dimensioni del basamento: lungo X = 140 lungo Y = 140 spessore = 60

Dimensioni del sottopilastro: altezza = 20 lungo X = 60 lungo Y = 60

Copriferro per il plinto = 4 copriferro per il bicchiere = 4

Materiali: calcestruzzo Rck 350

Tensione di snervamento acciaio $f_{yk} = 4000$

Coeff. di sicurezza parziali dei materiali: calcestruzzo 1.6 acciaio 2.5

Coeff. di sicurezza parziale per carichi permanenti: 1.5

Coeff. per limitazione tensioni in esercizio: calcestruzzo .45 acciaio .8

Coefficiente Beta2 Circ.M.LL.PP 252 B.6.6.3 .5

Resistenze di calcolo (stati limite ultimi): $f_{cd} = 154.3$ $f_{yd} = 1600$

Tensioni limite in condizioni di esercizio : $\sigma_c = 130.7$ $\sigma_f = 3200$ $f_{ctd} = 12.6$

Tensione ammissibile del terreno: $\sigma_t = .9$

Sollecitazioni trasmesse dal pilastro (30 x 30 cm) :

in condizioni ultime:

cond. n. 1 $N = -577$ $M_x = 155400$ $M_y = 0$ $T_x = 0$ $T_y = 347$

Verifiche in condizioni ultime

Verifiche per le sezioni parallele ad Y: flessione condizione n. 1

Armature e momenti di verifica: $a_f = 9.24$ $a'_f = 4.52$

$M_{sd} = 15688$ daN*cm (asse o filo pilastro) $M_{sd} = 2310$ daN*cm (filo risega)

$M_u = 1541762$ daN*cm (asse o filo pilastro) $M_u = 838253$ daN*cm (filo risega)

Verifiche per le sezioni parallele ad X: flessione condizione n. 1

Armature e momenti di verifica: $a_f = 9.24$ $a'_f = 4.52$

$M_{sd} = 92200$ daN*cm (asse o filo pilastro) $M_{sd} = 36466$ daN*cm (filo risega)

$M_u = 1541762$ daN*cm (asse o filo pilastro) $M_u = 838253$ daN*cm (filo risega)

Le verifiche sono soddisfatte e sono confortate da quelle eseguite con calcolo automatico.

8.0.0 - CONCLUSIONI

In virtù di tutto quanto sopra descritto, con particolare riferimento:

- alle caratteristiche geometriche della struttura in oggetto;
- alla tipologia del vincolo esterno;
- alla sezione dei vari elementi strutturali;
- alle caratteristiche meccaniche dei materiali utilizzati;
- alle caratteristiche del terreno di fondazione;
- al modello di calcolo;
- ai carichi agenti (permanententi, variabili, e sismici);
- alle verifiche geotecniche;

si conclude che la struttura oggetto della presente relazione è conforme ai criteri di progettazione e di resistenza indicati della normativa vigente, prendendo in considerazione anche le indicazioni e le prescrizioni concernenti la realizzazione di strutture in zona sismica.