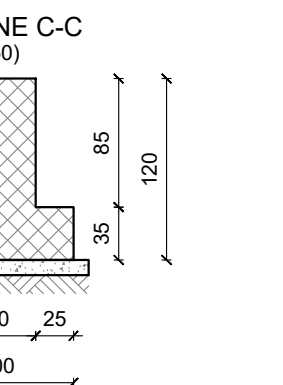
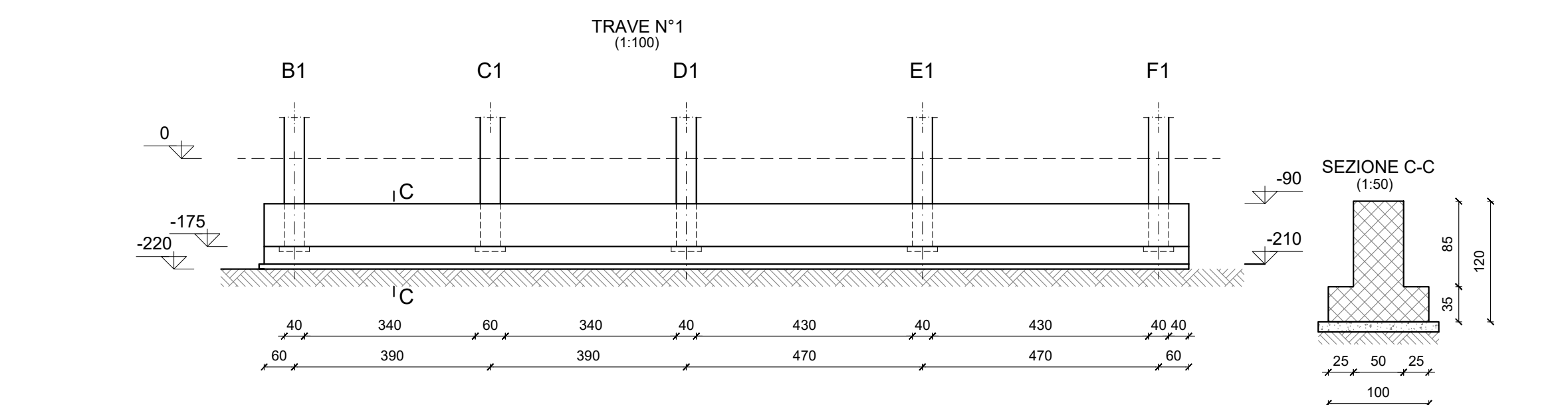
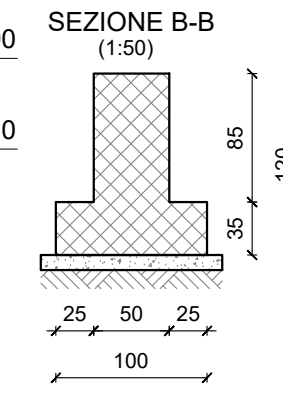
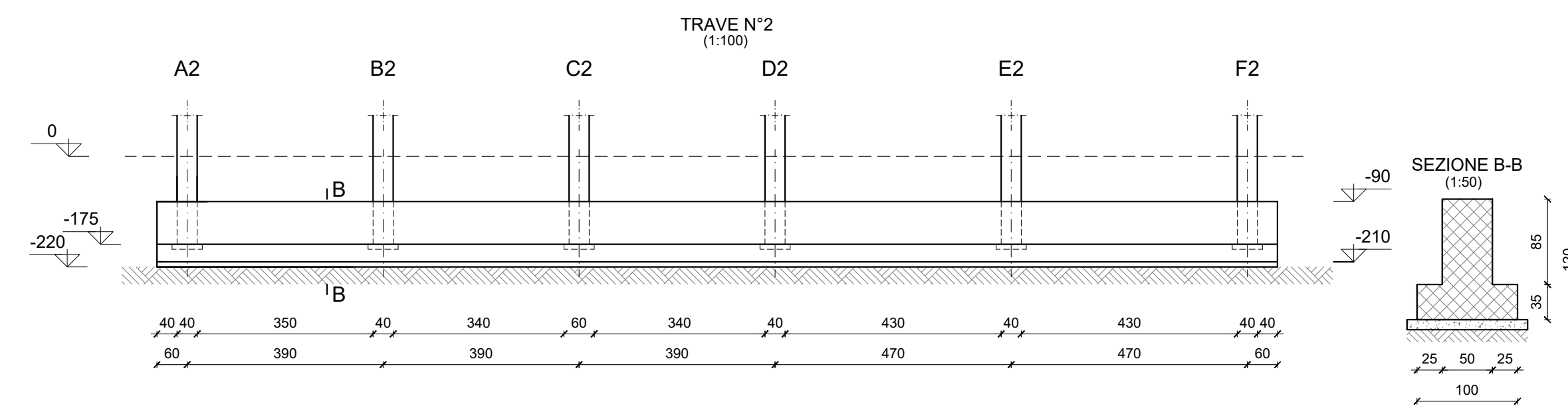
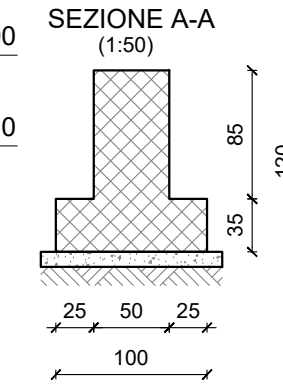
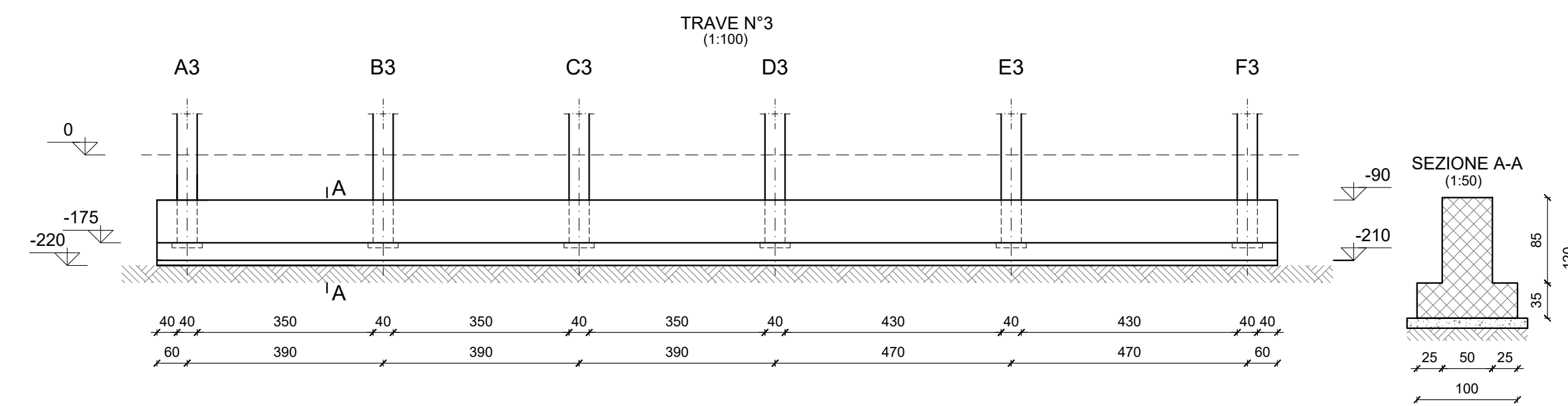
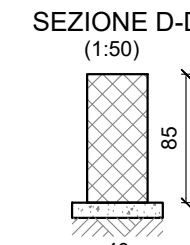
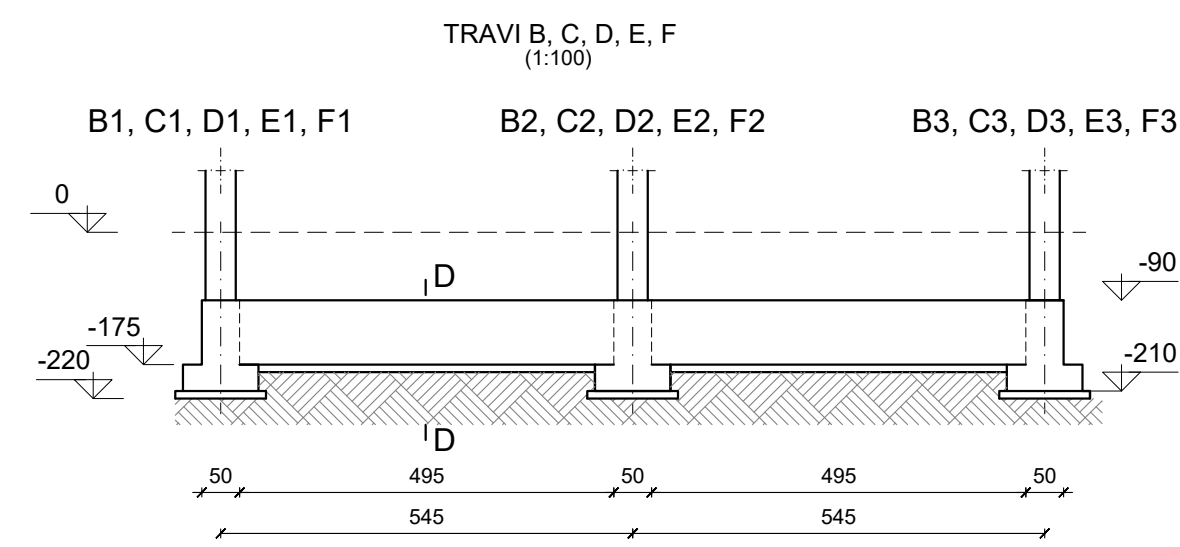
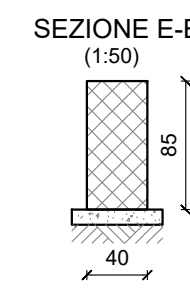
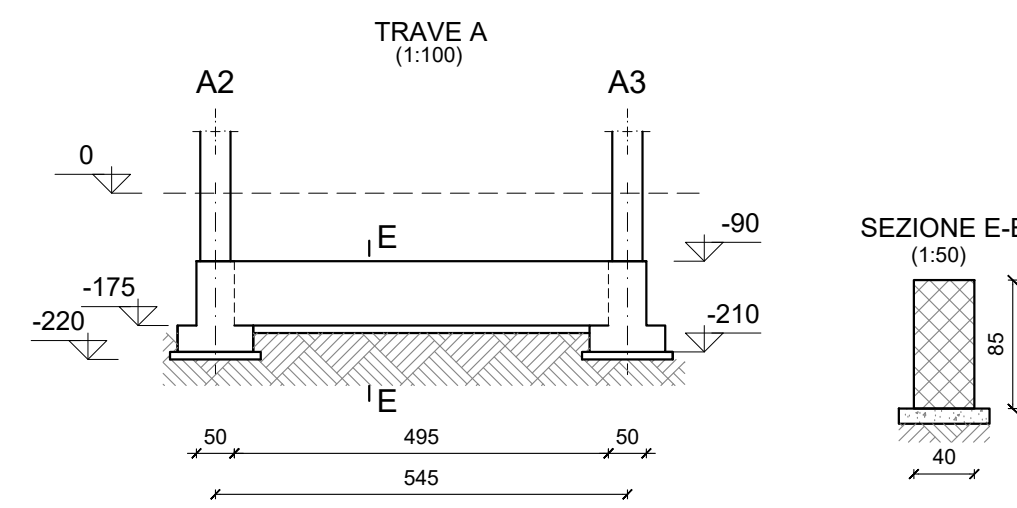
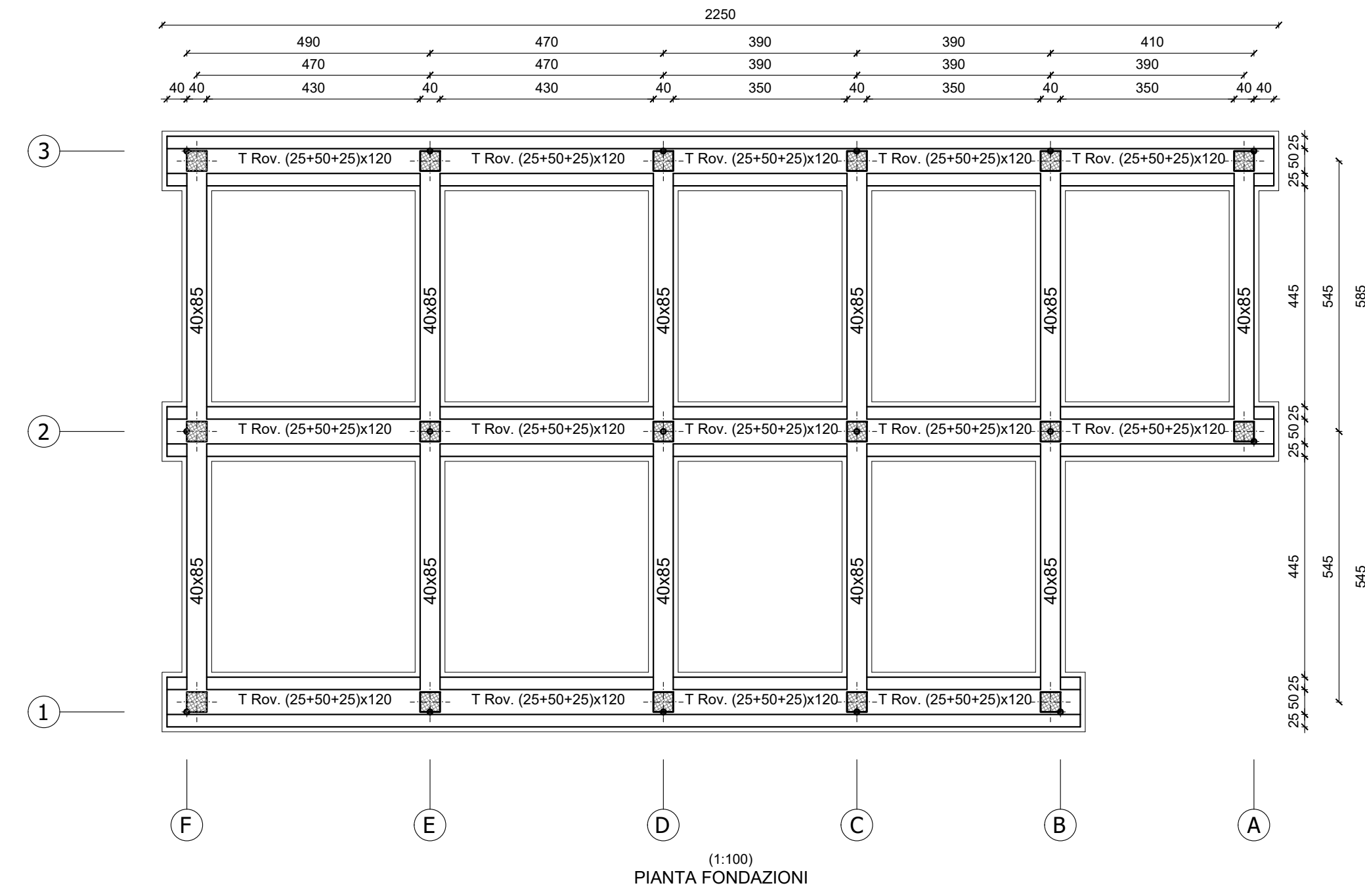
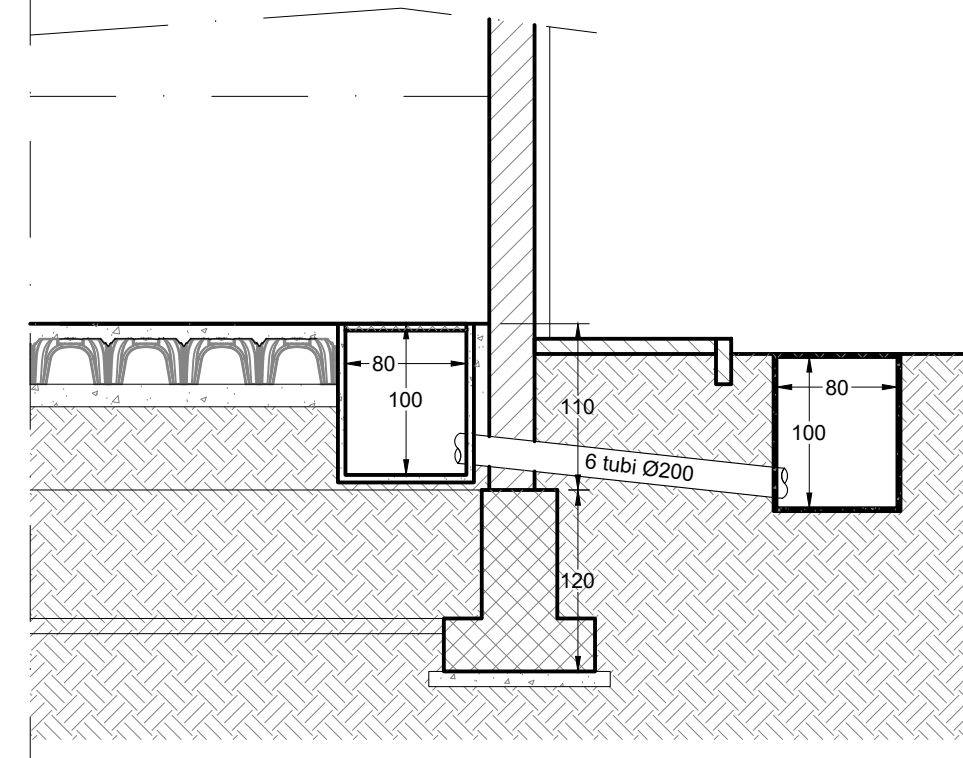


PARTICOLARE INTERFERENZA CANALIZZAZIONI  
SCALA 1:50



### CARATTERISTICHE MATERIALI

<b>CALCESTRUZZO ELEVAZIONE</b>	CONFORME UNI-EN 206-1 CLASSE DI RESISTENZA MINIMA C28/35 CLASSE DI ESPOSIZIONE XC3 DIAMETRO MAX INERTI 25 mm CLASSE DI CONTENUTO DI CLORURI CONFORME A UNI-EN 206-1 CONSISTENZA S4 TIPO CEMENTO CEM II/A-L 42.5R CONFORME A UNI-EN 197/1 RAPPORTO A/C 0.50
<b>CALCESTRUZZO FONDAZIONE</b>	CONFORME UNI-EN 206-1 CLASSE DI RESISTENZA MINIMA C25/30 CLASSE DI ESPOSIZIONE XC2 DIAMETRO MAX INERTI 25 mm CLASSE DI CONTENUTO DI CLORURI CONFORME A UNI-EN 206-1 CONSISTENZA S4 TIPO CEMENTO CEM IV/A 42.5R CONFORME A UNI-EN 197/1 RAPPORTO A/C 0.55
<b>CALCESTRUZZO MAGRO GETTO DI LIVELLAMENTO</b>	CONFORME UNI-EN 206-1 CLASSE DI RESISTENZA MINIMA C12/15 CLASSE DI ESPOSIZIONE XU DOSAGGIO 1.5 q CEM II/B-M 32.5R / mc
<b>ACCIAIO PER C.A.</b>	B450C SOGLIA DI SNERVAMENTO $f_{yk} \geq 450$ MPa
<b>COPRIFERRO NETTO ARMATURA ORDINARIA</b>	STRUTTURE ELEVAZIONE $s = 4$ cm FONDAZIONE $s = 4$ cm
<b>INCIDENZE ARMATURE</b>	TRAVI FONDAZIONE $130$ kg/m

N.B. Prevedere calcestruzzo magro sp. 10 cm sotto le travi di fondazione

COMMITTENTE:  
**RFI**  
RISTE FERROVIARIA ITALIANA  
GRUPPO FERROVIE DELLO STATO ITALIANE

PROGETTAZIONE:  
**ITALFERR**  
GRUPPO FERROVIE DELLO STATO ITALIANE

DIRETTRICE FERROVIARIA MESSINA - CATANIA - PALERMO  
UO INFRASTRUTTURE SUD

PROGETTO DEFINITIVO

RADDOPPIO DELLA TRATTA GIAMPILIERI - FIUMEFREDDO  
Lotto 2: Taormina (e) - Giampilieri (e)

IMPIANTI SSE  
SSE GIAMPILIERI - FABBR.SSE FONDAZIONI E CARPENTERIA TRAVI

SCALA:  
1:50

COMMESSA LOTTO FASE ENTE TIPO DOC. OPERA/DISCIPLINA Progr. REV.

RS2S 02 D 78 PB FA2200 007 A

Revis.	Descrizione	Redatto	Data	Verificato	Data	Approvato	Data	Autorizzato	Data
A	Emissione Esecutiva	F.Massari	01/2018	L.Engel	01/2018	[Signature]	01/2018	[Signature]	01/2018