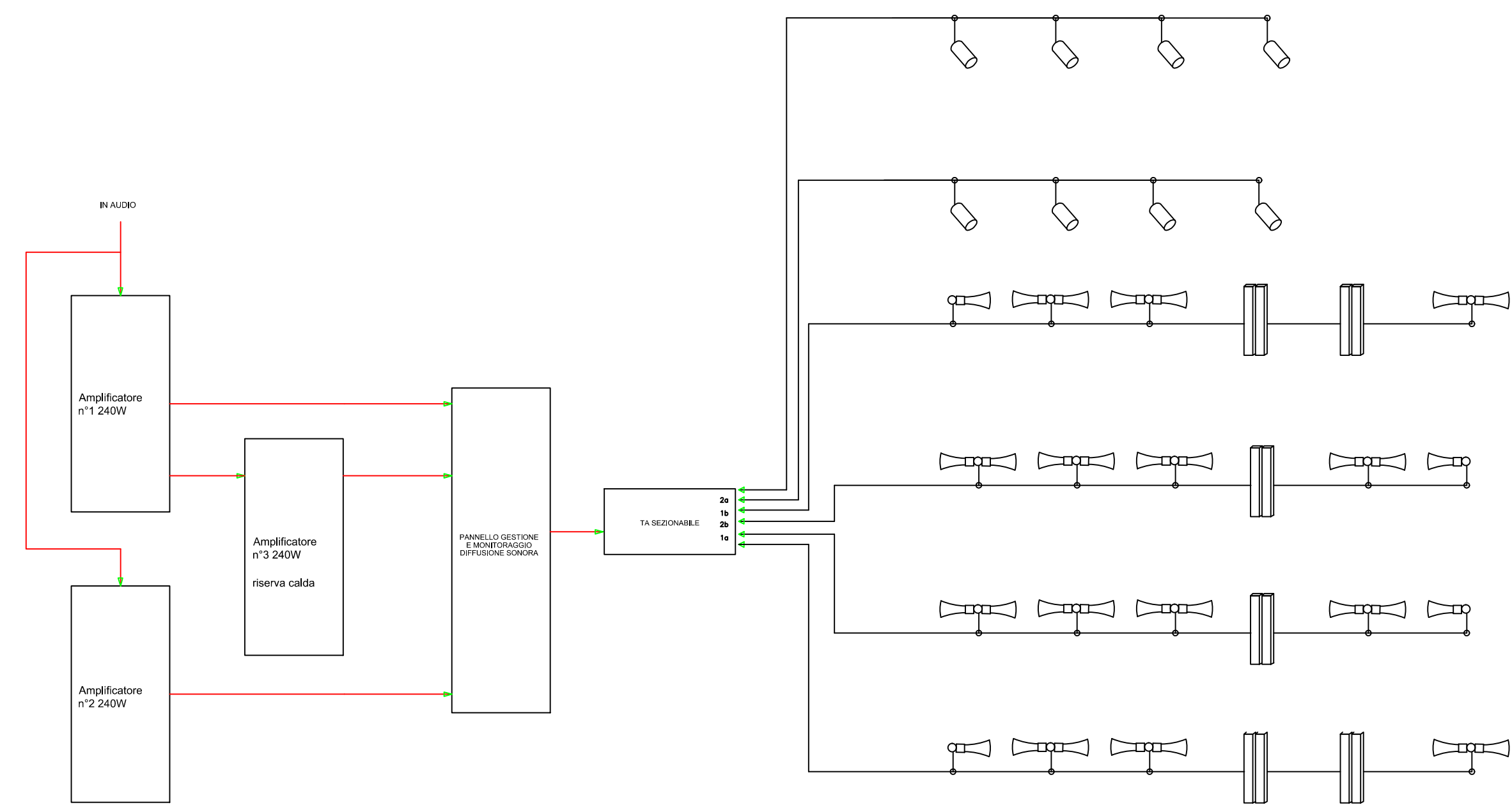
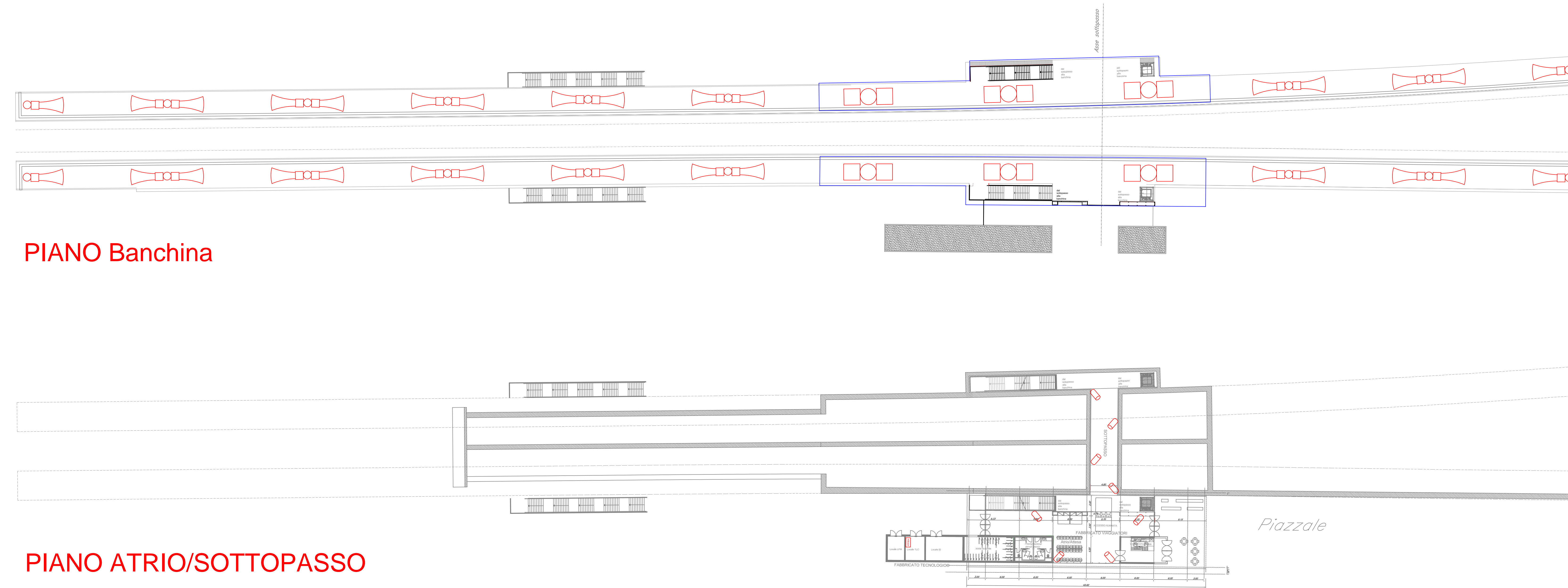


# Impianti di diffusione sonora - Fermata Alcantara



- zona b Sottopasso e atrio
- zona a Sottopasso e atrio
- zona b Marciapiede 1
- zona a Marciapiede 1
- zona b Marciapiede 2
- zona a Marciapiede 2



| Legenda Simboli |                                |
|-----------------|--------------------------------|
|                 | Diffusore da esterno           |
|                 | Diffusore a tubo da sottopasso |
|                 | Diffusore per pensilina        |
|                 | Armadio ATPS24                 |

Note:  
 1) La sezione dei cavi elettrici di alimentazione dovrà essere adeguata in base alla potenza dei dispositivi da alimentare e della distanza tra tali dispositivi ed il locale tecnico TLC.  
 2) La tipologia dei cavi elettrici in termini di protezione, tipologia guaina esterna, resistenza e reazione al fuoco dovrà essere conforme alle normative vigenti in materia.

COMMITTENTE:  
 RFI  
 RETTE FERROVIARIA ITALIANA  
 GRUPPO FERROVIE DELLO STATO ITALIANE

PROGETTAZIONE:  
 ITALFERR  
 GRUPPO FERROVIE DELLO STATO ITALIANE

DIRETTRICE FERROVIARIA MESSINA - CATANIA - PALERMO

U.O. TECNOLOGIE SUD  
 PROGETTO DEFINITIVO

RADDOPPIO DELLA TRATTA GIAMPILIERI - FIUMEFREDDO  
 Lotto 1: Fiumefreddo (i) - Taormina (i) / Letojanni

Impianti di diffusione sonora - Fermata Alcantara

SCALA:

| COMMESSA | LOTTO | FASE | ENTE | TIPO DOC. | OPERA/DISCIPLINA | PROGR. | REV. |
|----------|-------|------|------|-----------|------------------|--------|------|
| RS2S     | 01    | D    | 67   | DX        | DS0002           | 002    | B    |

| Rev. | Descrizione          | Redatto   | Data       | Verificato | Data       | Approvato     | Data       | Autorizzato Data |
|------|----------------------|-----------|------------|------------|------------|---------------|------------|------------------|
| A    | Emissione Definitiva | A. SCARFÒ | 05/06/2017 | F. ANTONI  | 05/06/2017 | F. CONTESSANO | 05/06/2017 | 05/06/2017       |
| B    | Emissione Definitiva | A. SCARFÒ | 05/06/2018 | F. ANTONI  | 05/06/2018 | F. CONTESSANO | 05/06/2018 | 05/06/2018       |