

LEGENDA
 Concio tipo 3 N. 2

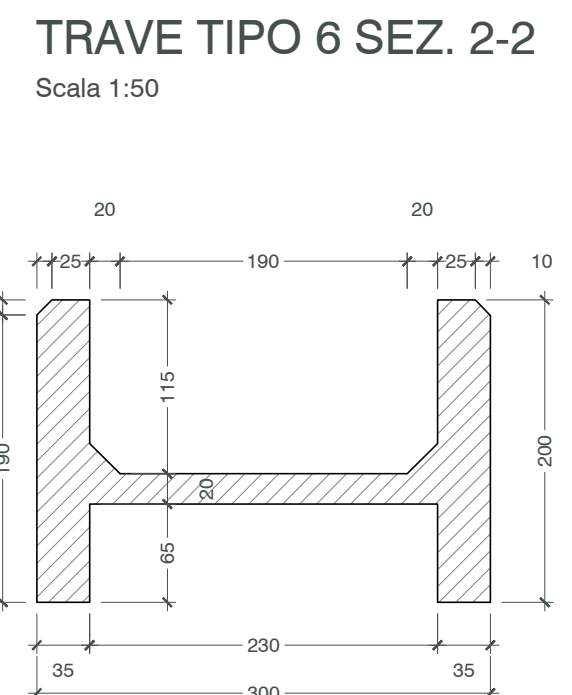
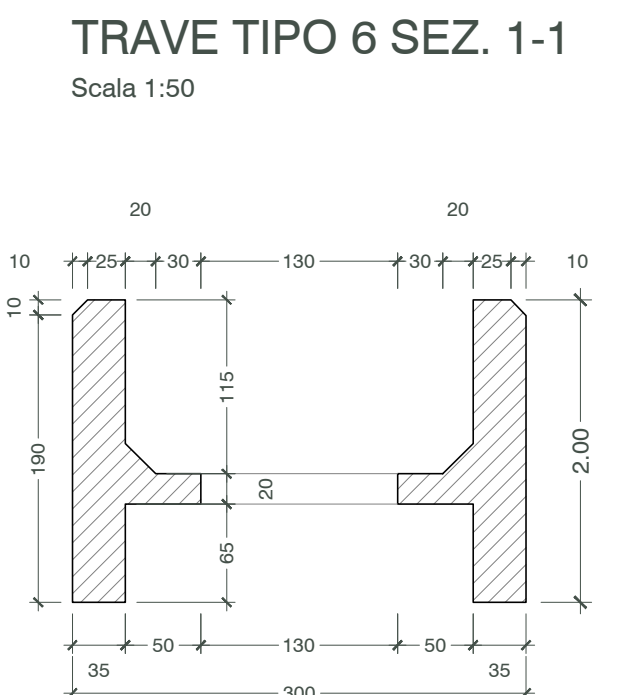
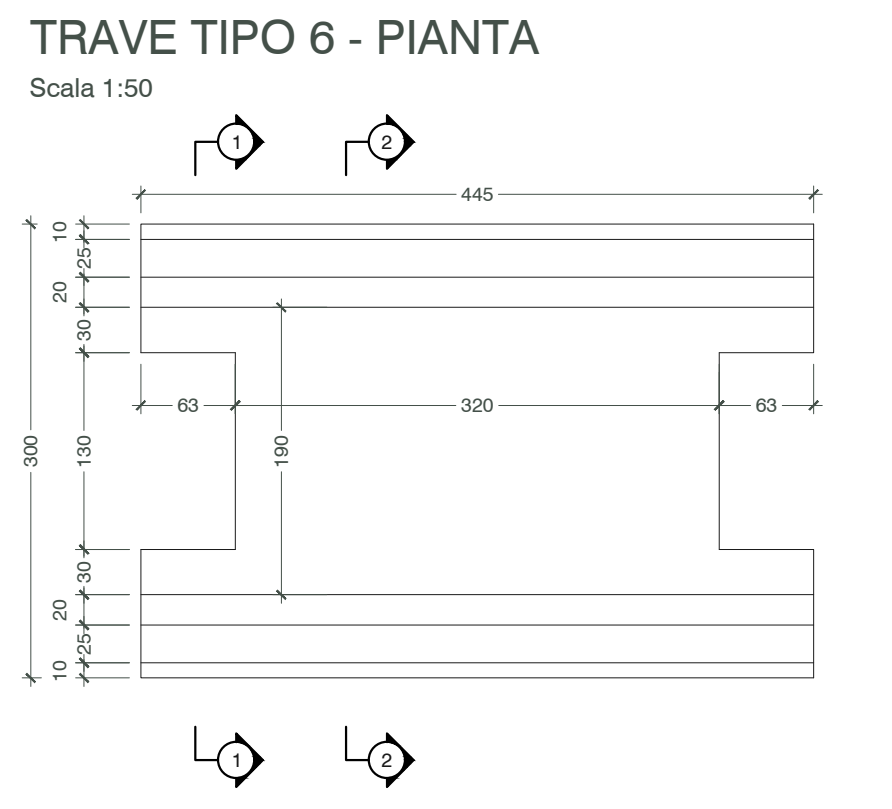
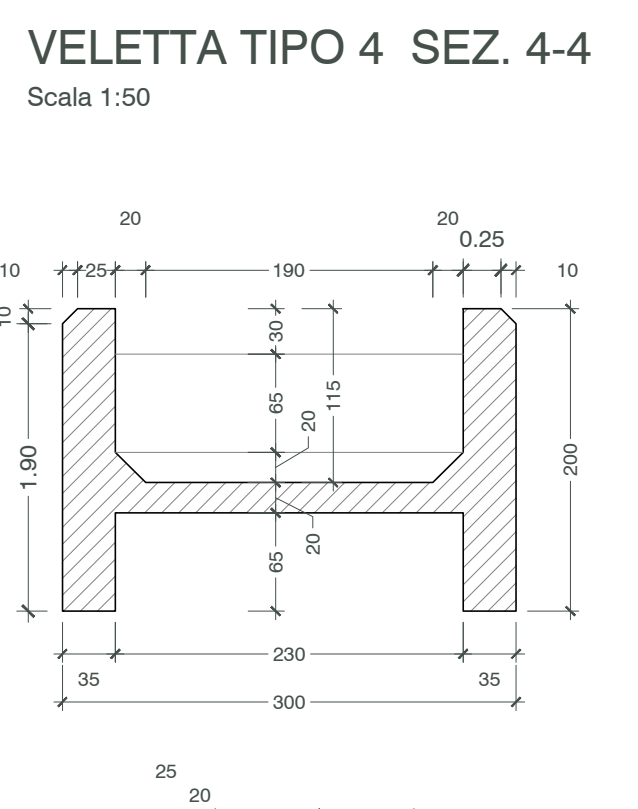
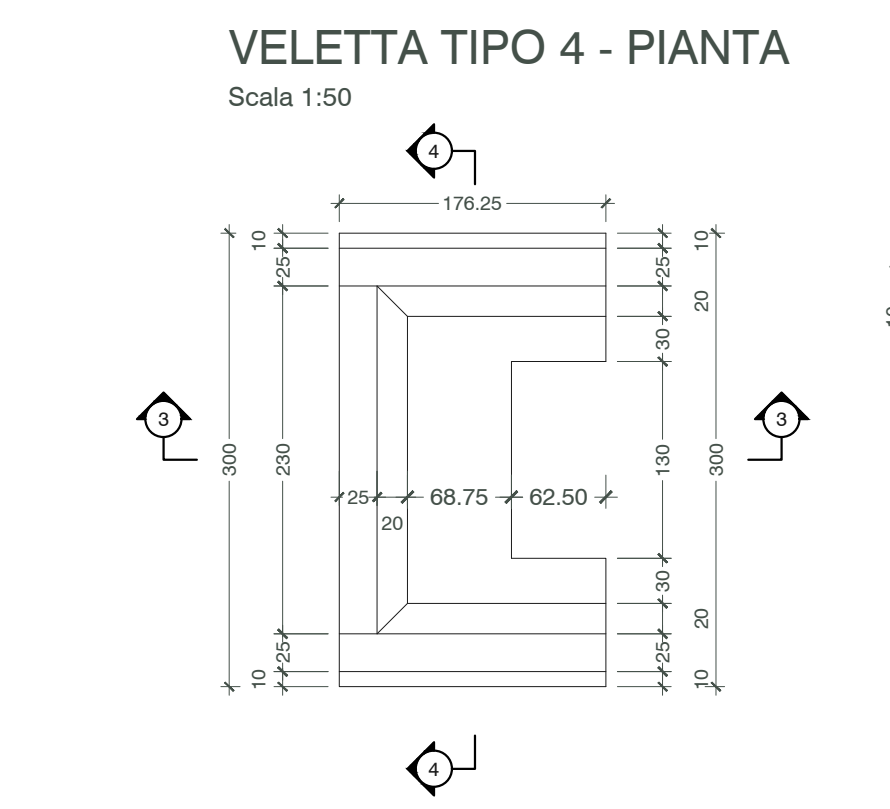
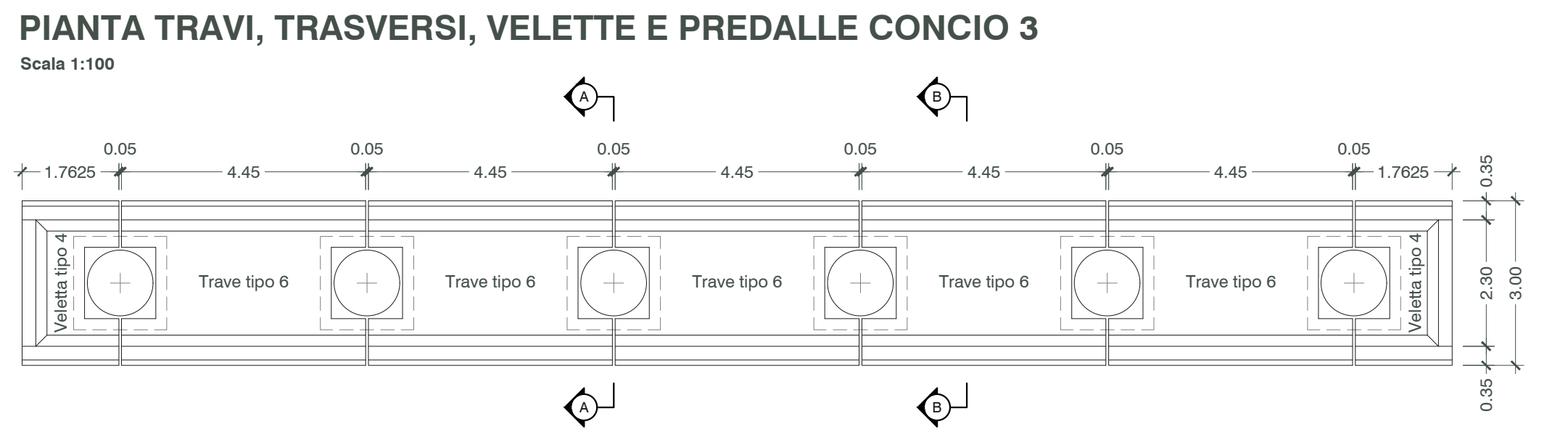
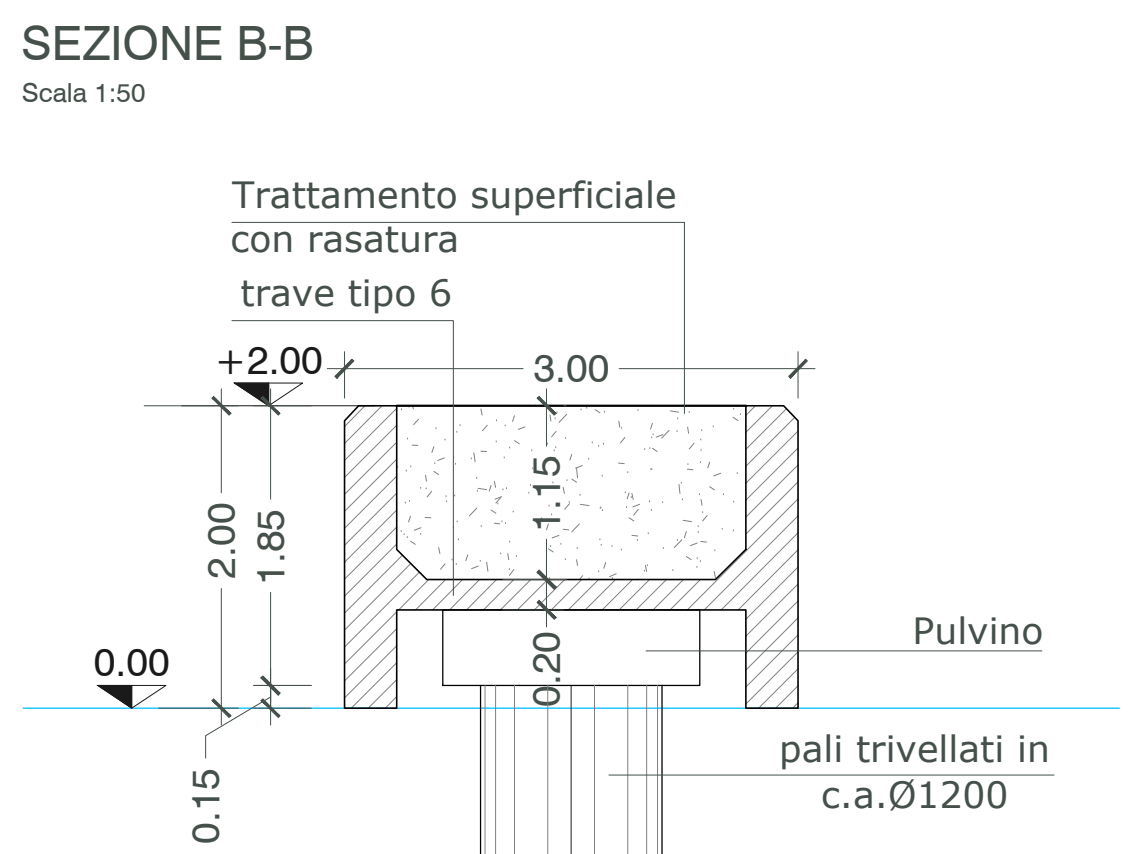
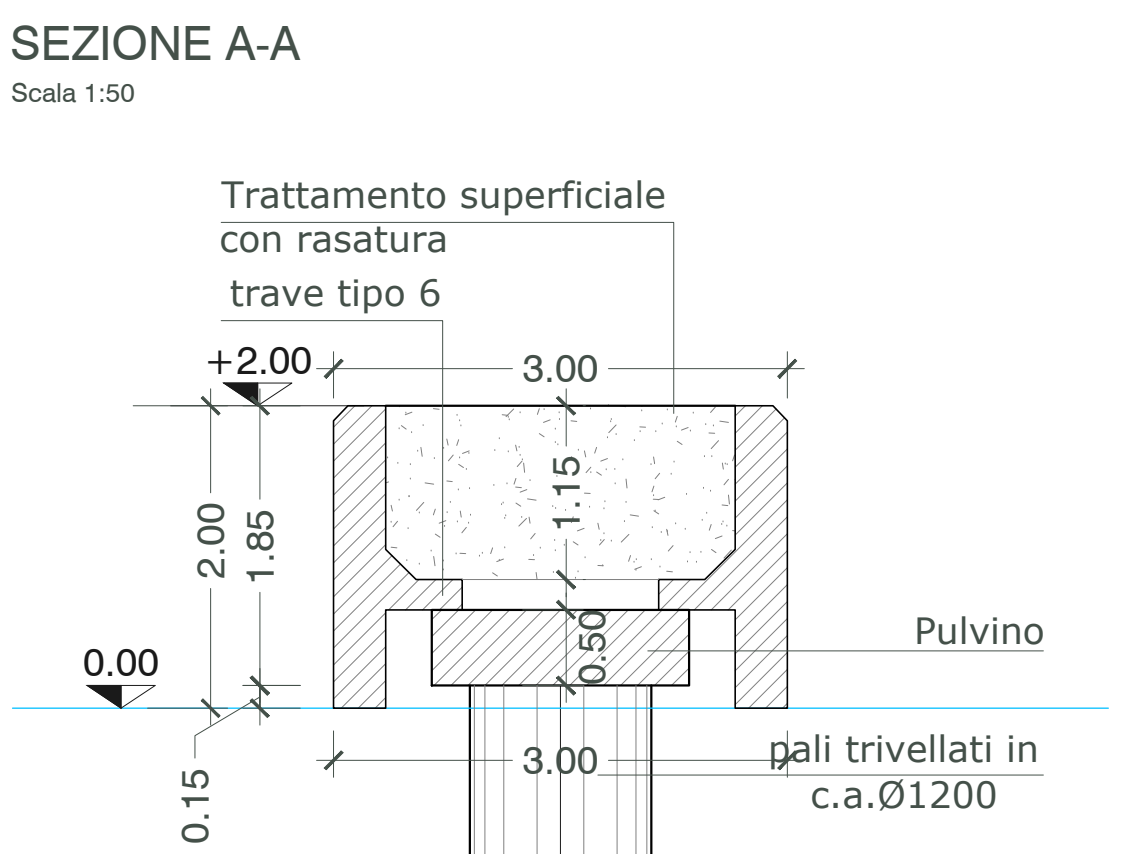
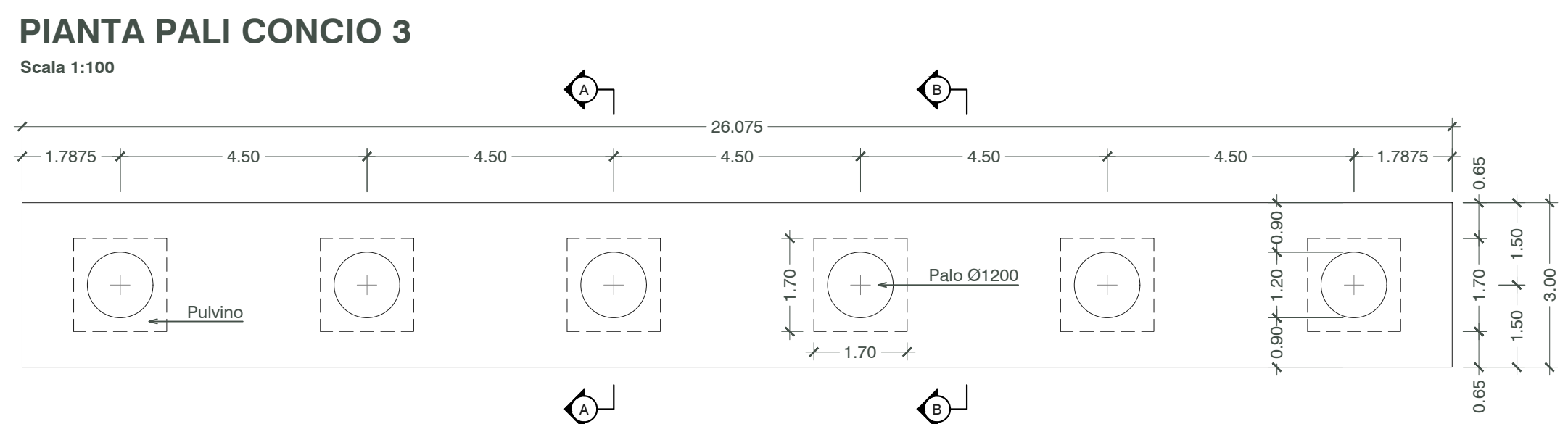


TABELLA MATERIALI	
CALCESTRUZZO PER PALI E TRAVI:	
Classe di resistenza:	C35/45
Massimo rapporto a/c:	0.45
Resistenza caratteristica cubica:	Rck 450
daN/cm ²	
Classe di esposizione:	XS2 (pali) XS3 (travi)
Copriferro min. per zone non esposte:	40mm
Copriferro min. per zone esposte:	45mm
ACCIAIO PER ARMATURE ORDinarie:	
Tipo	B450C
Tensione caratteristica di rottura:	5400
daN/cm ²	
Tensione caratteristica di snervamento:	4500
daN/cm ²	
ACCIAIO PER CARPENTERIA METALLICA:	
Tipo	S275J0
Tensione caratteristica di rottura:	4300
daN/cm ²	
Tensione caratteristica di snervamento:	2750
daN/cm ²	



Regione Lazio
Comune di Anzio (RM)

CAPO D'ANZIO S.p.A.
 C.D.M. n. 6586/2011

PROGETTAZIONE ESECUTIVA
 FASE 3 - DARSENA SUD

Proponente: Marina di Capo d'Anzio
 Amministratore Delegato: Avv. Antonio Bufalari

Progettazione: Marinedi S.r.l.
 Ing. Renato Marconi
 Arch. Vittoria Biego

Titolo elaborato: **PONTILE DARSENA PESCATORI PLANIMETRIA, PIANTE E CARPENTERIE**

Stamped signatures and seals for the project team.