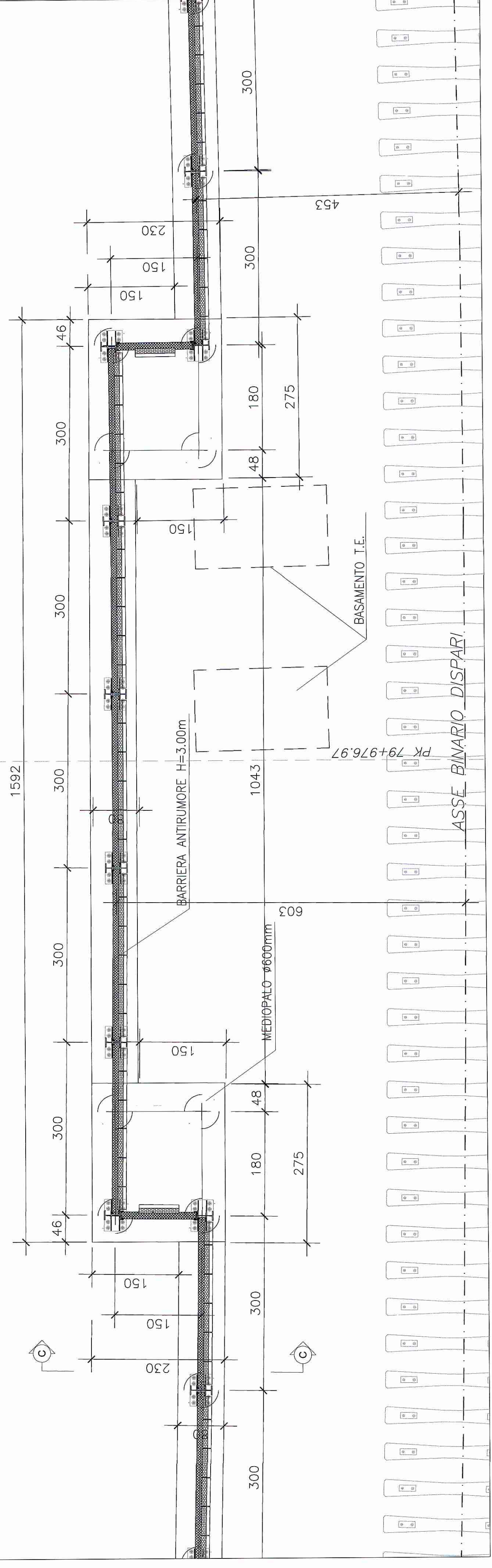
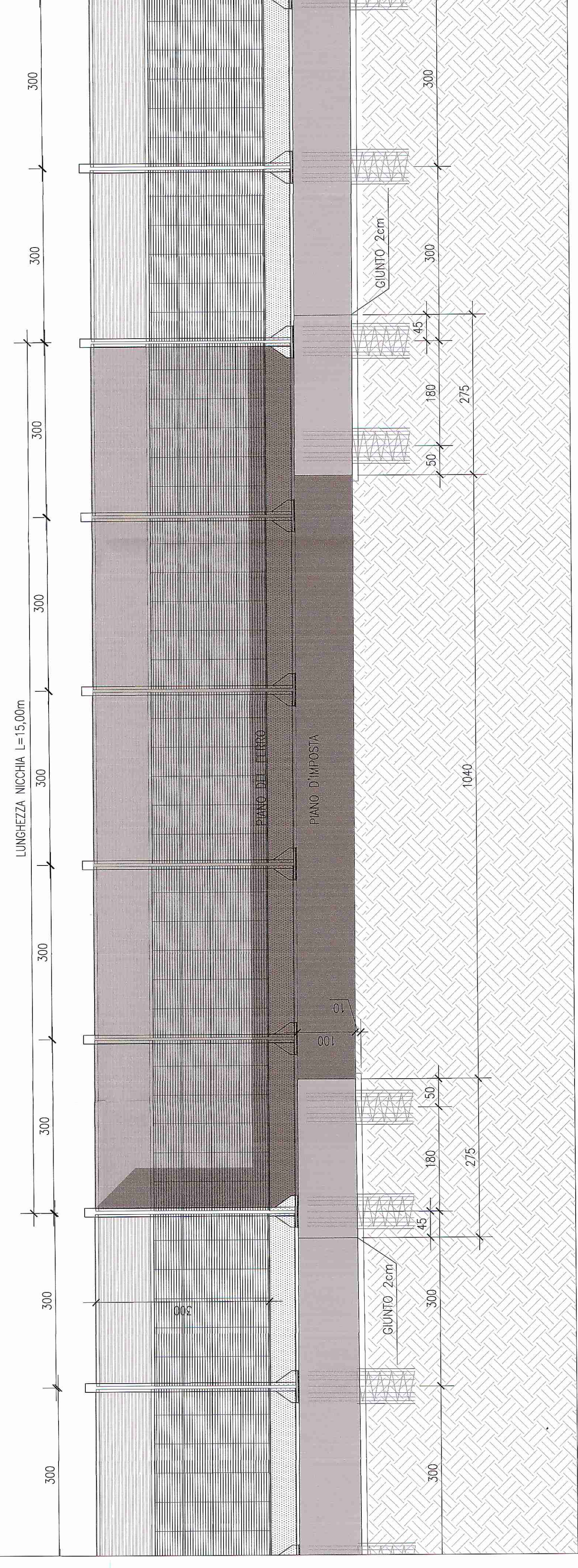


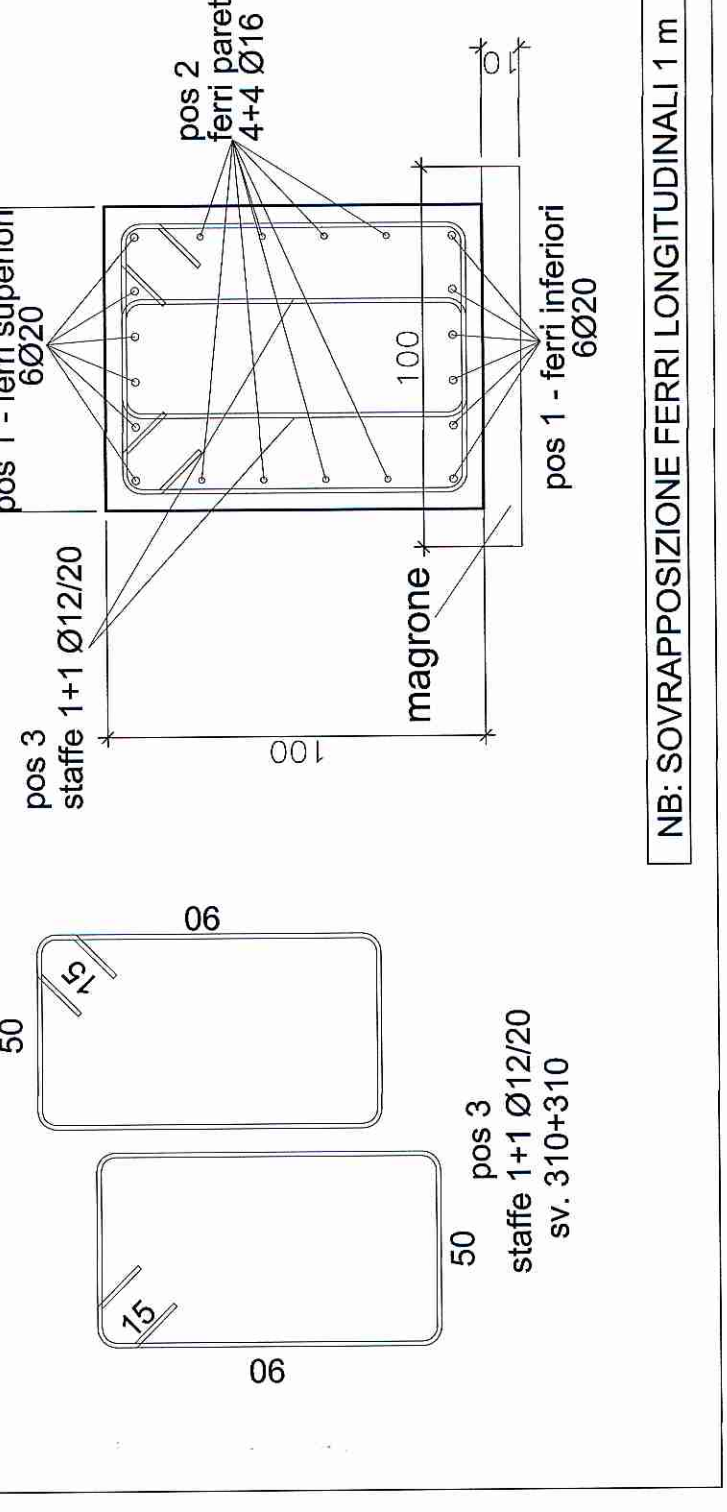
PIANTA TIPO NICCHIA DA 15.00 m - BARRIERA H. 3.00 m Scala 1:50



PROSPETTO TIPO NICCHIA DA 15.00 m - BARRIERA H. 3.00 m Scala 1:50



CORDOLO DI FONDAZIONE Scala 1:20



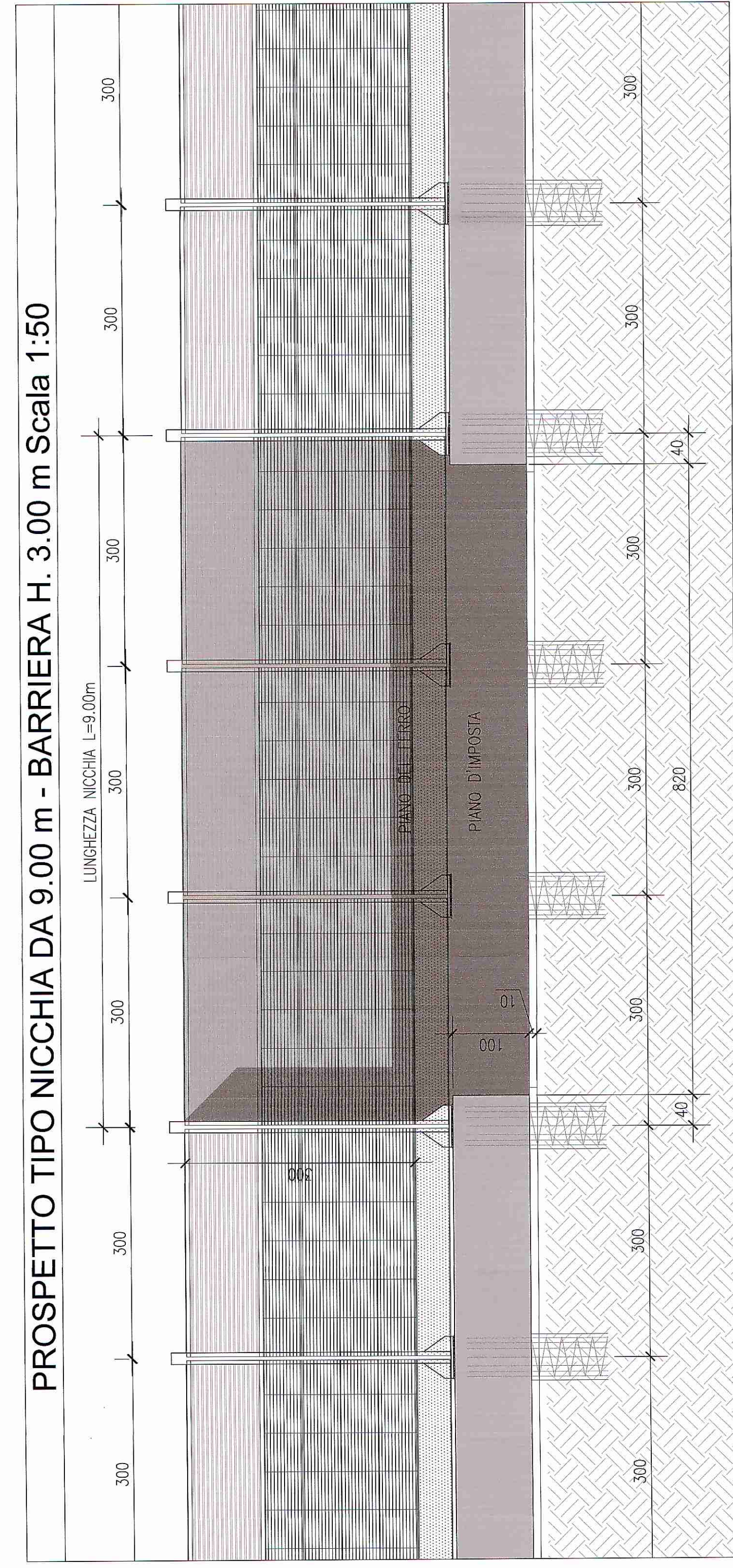
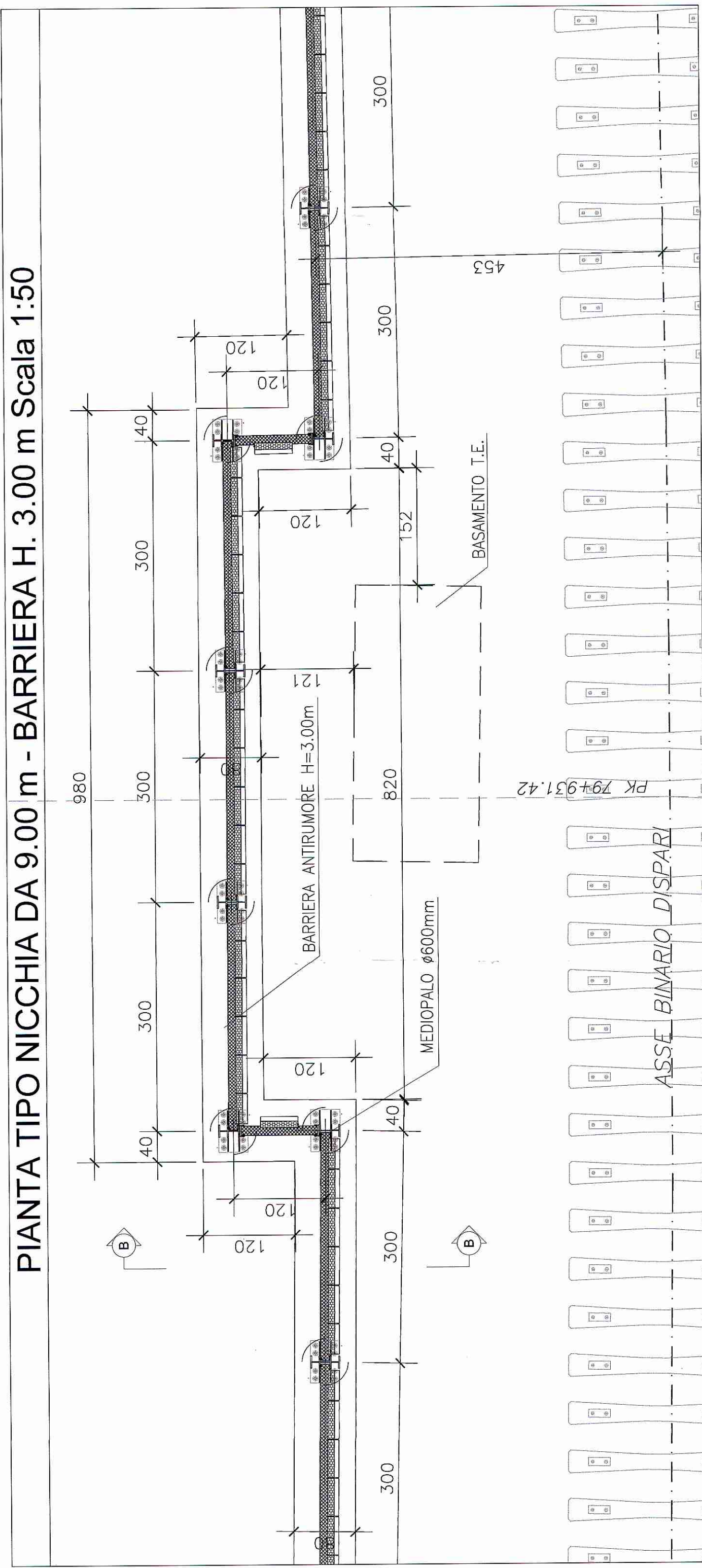
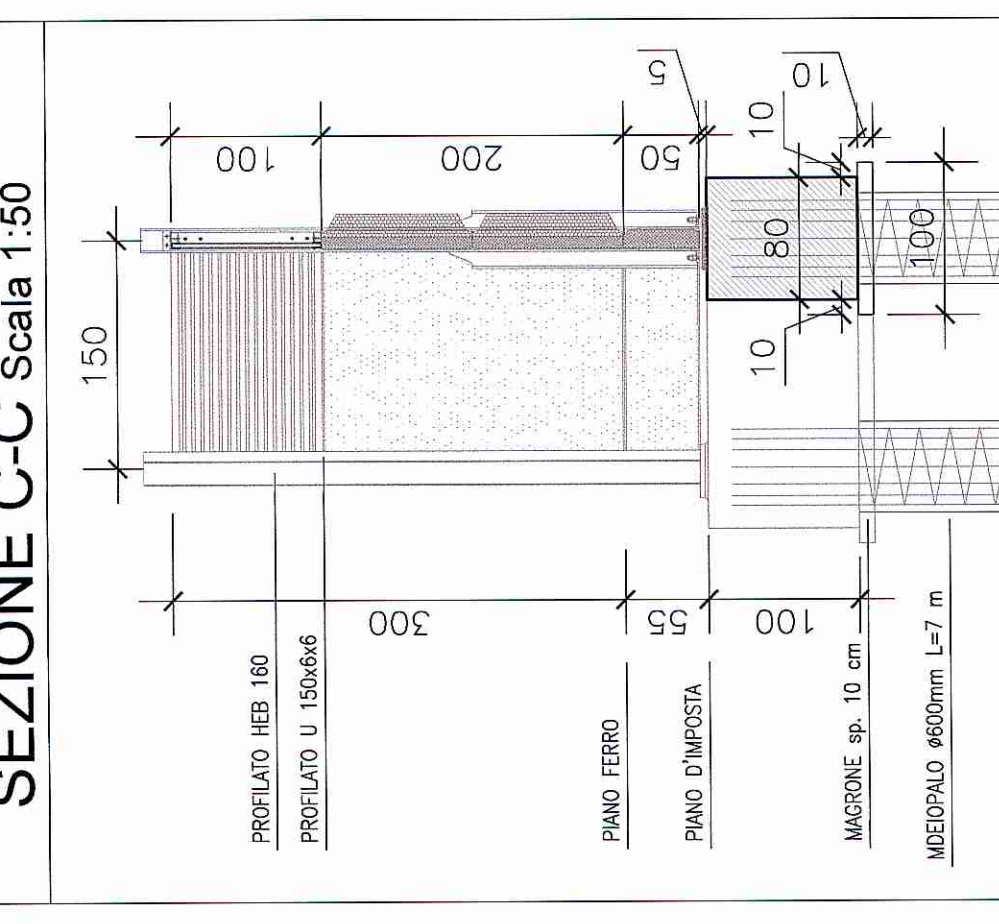
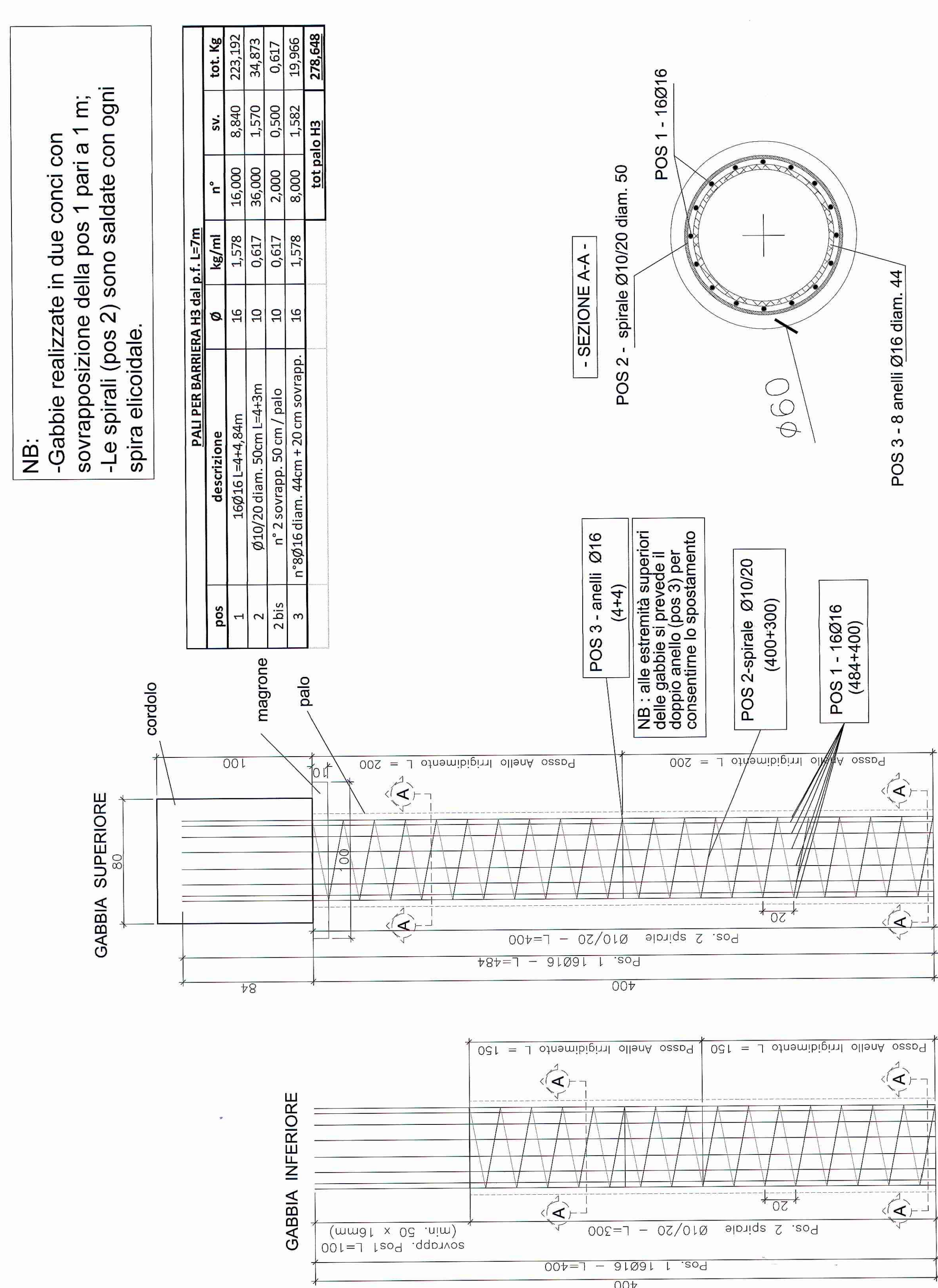
pos	descrizione	Ø	kg/m	n°	sv	tot. kg
1	6x Ø20 sup. e inf.	20	2,466	12,000	15,000	463,92
2	SOVRAPP. 1m/2m	20	2,466	1,000	1,000	246,60
3	SOVRAPP. 1m/2m	16	1,578	8,000	15,000	199,360
4	SOVRAPP. 1m/2m	16	1,578	8,000	15,000	199,360
5	SOVRAPP. 1m/2m	16	1,578	8,000	15,000	199,360
6	SOVRAPP. 1m/2m	16	1,578	8,000	15,000	199,360
7	SOVRAPP. 1m/2m	16	1,578	8,000	15,000	199,360
8	SOVRAPP. 1m/2m	16	1,578	8,000	15,000	199,360
9	SOVRAPP. 1m/2m	16	1,578	8,000	15,000	199,360
10	SOVRAPP. 1m/2m	16	1,578	8,000	15,000	199,360
11	SOVRAPP. 1m/2m	16	1,578	8,000	15,000	199,360
12	SOVRAPP. 1m/2m	16	1,578	8,000	15,000	199,360
13	SOVRAPP. 1m/2m	16	1,578	8,000	15,000	199,360
14	SOVRAPP. 1m/2m	16	1,578	8,000	15,000	199,360
15	SOVRAPP. 1m/2m	16	1,578	8,000	15,000	199,360
16	SOVRAPP. 1m/2m	16	1,578	8,000	15,000	199,360
17	SOVRAPP. 1m/2m	16	1,578	8,000	15,000	199,360
18	SOVRAPP. 1m/2m	16	1,578	8,000	15,000	199,360
19	SOVRAPP. 1m/2m	16	1,578	8,000	15,000	199,360
20	SOVRAPP. 1m/2m	16	1,578	8,000	15,000	199,360
21	SOVRAPP. 1m/2m	16	1,578	8,000	15,000	199,360
22	SOVRAPP. 1m/2m	16	1,578	8,000	15,000	199,360
23	SOVRAPP. 1m/2m	16	1,578	8,000	15,000	199,360
24	SOVRAPP. 1m/2m	16	1,578	8,000	15,000	199,360
25	SOVRAPP. 1m/2m	16	1,578	8,000	15,000	199,360
26	SOVRAPP. 1m/2m	16	1,578	8,000	15,000	199,360
27	SOVRAPP. 1m/2m	16	1,578	8,000	15,000	199,360
28	SOVRAPP. 1m/2m	16	1,578	8,000	15,000	199,360
29	SOVRAPP. 1m/2m	16	1,578	8,000	15,000	199,360
30	SOVRAPP. 1m/2m	16	1,578	8,000	15,000	199,360
31	SOVRAPP. 1m/2m	16	1,578	8,000	15,000	199,360
32	SOVRAPP. 1m/2m	16	1,578	8,000	15,000	199,360
33	SOVRAPP. 1m/2m	16	1,578	8,000	15,000	199,360
34	SOVRAPP. 1m/2m	16	1,578	8,000	15,000	199,360
35	SOVRAPP. 1m/2m	16	1,578	8,000	15,000	199,360
36	SOVRAPP. 1m/2m	16	1,578	8,000	15,000	199,360
37	SOVRAPP. 1m/2m	16	1,578	8,000	15,000	199,360
38	SOVRAPP. 1m/2m	16	1,578	8,000	15,000	199,360
39	SOVRAPP. 1m/2m	16	1,578	8,000	15,000	199,360
40	SOVRAPP. 1m/2m	16	1,578	8,000	15,000	199,360
41	SOVRAPP. 1m/2m	16	1,578	8,000	15,000	199,360
42	SOVRAPP. 1m/2m	16	1,578	8,000	15,000	199,360
43	SOVRAPP. 1m/2m	16	1,578	8,000	15,000	199,360
44	SOVRAPP. 1m/2m	16	1,578	8,000	15,000	199,360
45	SOVRAPP. 1m/2m	16	1,578	8,000	15,000	199,360
46	SOVRAPP. 1m/2m	16	1,578	8,000	15,000	199,360
47	SOVRAPP. 1m/2m	16	1,578	8,000	15,000	199,360
48	SOVRAPP. 1m/2m	16	1,578	8,000	15,000	199,360
49	SOVRAPP. 1m/2m	16	1,578	8,000	15,000	199,360
50	SOVRAPP. 1m/2m	16	1,578	8,000	15,000	199,360
51	SOVRAPP. 1m/2m	16	1,578	8,000	15,000	199,360
52	SOVRAPP. 1m/2m	16	1,578	8,000	15,000	199,360
53	SOVRAPP. 1m/2m	16	1,578	8,000	15,000	199,360
54	SOVRAPP. 1m/2m	16	1,578	8,000	15,000	199,360
55	SOVRAPP. 1m/2m	16	1,578	8,000	15,000	199,360
56	SOVRAPP. 1m/2m	16	1,578	8,000	15,000	199,360
57	SOVRAPP. 1m/2m	16	1,578	8,000	15,000	199,360
58	SOVRAPP. 1m/2m	16	1,578	8,000	15,000	199,360
59	SOVRAPP. 1m/2m	16	1,578	8,000	15,000	199,360
60	SOVRAPP. 1m/2m	16	1,578	8,000	15,000	199,360
61	SOVRAPP. 1m/2m	16	1,578	8,000	15,000	199,360
62	SOVRAPP. 1m/2m	16	1,578	8,000	15,000	199,360
63	SOVRAPP. 1m/2m	16	1,578	8,000	15,000	199,360
64	SOVRAPP. 1m/2m	16	1,578	8,000	15,000	199,360
65	SOVRAPP. 1m/2m	16	1,578	8,000	15,000	199,360
66	SOVRAPP. 1m/2m	16	1,578	8,000	15,000	199,360
67	SOVRAPP. 1m/2m	16	1,578	8,000	15,000	199,360
68	SOVRAPP. 1m/2m	16	1,578	8,000	15,000	199,360
69	SOVRAPP. 1m/2m	16	1,578	8,000	15,000	199,360
70	SOVRAPP. 1m/2m	16	1,578	8,000	15,000	199,360
71	SOVRAPP. 1m/2m	16	1,578	8,000	15,000	199,360
72	SOVRAPP. 1m/2m	16	1,578	8,000	15,000	199,360
73	SOVRAPP. 1m/2m	16	1,578	8,000	15,000	199,360
74	SOVRAPP. 1m/2m	16	1,578	8,000	15,000	199,360
75	SOVRAPP. 1m/2m	16	1,578	8,000	15,000	199,360
76	SOVRAPP. 1m/2m	16	1,578	8,000	15,000	199,360
77	SOVRAPP. 1m/2m	16	1,578	8,000	15,000	199,360
78	SOVRAPP. 1m/2m	16	1,578	8,000	15,000	199,360
79	SOVRAPP. 1m/2m	16	1,578	8,000	15,000	199,360
80	SOVRAPP. 1m/2m	16	1,578	8,000	15,000	199,360
81	SOVRAPP. 1m/2m	16	1,578	8,000	15,000	199,360
82	SOVRAPP. 1m/2m	16	1,578	8,000	15,000	199,360
83	SOVRAPP. 1m/2m	16	1,578	8,000	15,000	199,360
84	SOVRAPP. 1m/2m	16	1,578	8,000	15,000	199,360
85	SOVRAPP. 1m/2m	16	1,578	8,000	15,000	199,360
86	SOVRAPP. 1m/2m	16	1,578	8,000	15,000	199,360
87	SOVRAPP. 1m/2m	16	1,578	8,000	15,000	199,360
88	SOVRAPP. 1m/2m	16	1,578	8,000	15,000	199,360
89	SOVRAPP. 1m/2m	16	1,578	8,000	15,000	199,360
90	SOVRAPP. 1m/2m	16	1,578	8,000	15,000	199,360
91	SOVRAPP. 1m/2m	16	1,578	8,000	15,000	199,360
92	SOVRAPP. 1m/2m	16	1,578	8,000	15,000	199,360
93	SOVRAPP. 1m/2m	16	1,578	8,000	15,000	199,360
94	SOVRAPP. 1m/2m	16	1,578	8,000	15,000	199,360
95	SOVRAPP. 1m/2m	16	1,578	8,000	15,000	199,360
96	SOVRAPP. 1m/2m	16	1,578	8,000	15,000	199,360
97	SOVRAPP. 1m/2m	16	1,578	8,000	15,000	199,360
98	SOVRAPP. 1m/2m	16	1,578	8,000	15,000	199,360
99	SOVRAPP. 1m/2m	16	1,578	8,000	15,000	199,360
100	SOVRAPP. 1m/2m	16	1,578	8,000	15,000	199,360

TABELLA MATERIALI

1.2 ACCIAIO PER CEMENTO ARMATO
 1.3 ACCIAIO PER CEMENTO ARMATO
 1.4 ACCIAIO PER CEMENTO ARMATO
 1.5 ACCIAIO PER CEMENTO ARMATO
 1.6 ACCIAIO PER CEMENTO ARMATO
 1.7 ACCIAIO PER CEMENTO ARMATO
 1.8 ACCIAIO PER CEMENTO ARMATO
 1.9 ACCIAIO PER CEMENTO ARMATO
 2.0 ACCIAIO PER CEMENTO ARMATO
 2.1 ACCIAIO PER CEMENTO ARMATO
 2.2 ACCIAIO PER CEMENTO ARMATO
 2.3 ACCIAIO PER CEMENTO ARMATO

TIPO	Descrizione	Classe di resistenza	Classe di duttilità	Classe di tenacità	Classe di elongazione	Classe di allungamento
E	F3	0.50	0.45	0.45	0.45	0.45
F	F3	0.50	0.45	0.45	0.45	0.45
G	X0	—	—	—	—	—

ARMATURA PALO Ø600 L=7.00 m - BARRIERA h=3.00 dal P.F. Scala 1:20



SCALA: VARIO
 CAR SEGNALATICA STRADALE S.R.L. (Gruppo) - SICUREAU S.R.L.
 CAR SEGNALATICA STRADALE S.R.L. (Gruppo) - SICUREAU S.R.L.
 CAR SEGNALATICA STRADALE S.R.L. (Gruppo) - SICUREAU S.R.L.
 CAR SEGNALATICA STRADALE S.R.L. (Gruppo) - SICUREAU S.R.L.

Rev.	Descrizione	Data	Verificato	Data	Approvato	Data	Autografo/Incarico
A	Emissione Esecutiva	14/01/2018	S. Frenza	14/01/2018	M. La Camera	14/01/2018	
B	Emissione Esecutiva	14/01/2018	S. Frenza	14/01/2018	M. La Camera	14/01/2018	
C	Emissione Esecutiva	14/01/2018	S. Frenza	14/01/2018	M. La Camera	14/01/2018	

COMMESSA LOTTO FASE ENTE TIPO DOC. OPERA/DISCIPLINA PROG. REV.
 INOG 00 E ZZ BZ RI 0000 001 C

Progetto collaborato con Unione Europea
 CIG: 8198342821
 CUP: J41C07000000001