

TABELLA MATERIALI

Table with 3 columns: TIPO, Caratteristiche, and Caratteristiche. It lists various materials and their specifications for different parts of the structure.

1.2.1 ACCIAIO PER CEMENTO ARMATO
1.2.2 ACCIAIO PER BARRIERE ANTIRUMORE
1.2.3 ACCIAIO PER BARRIERE ANTIRUMORE
1.3 PRESSIONI TECNICHE

1.3.1 PRESSIONI TECNICHE
1.3.2 PRESSIONI TECNICHE
1.3.3 PRESSIONI TECNICHE

1.3.4 PRESSIONI TECNICHE
1.3.5 PRESSIONI TECNICHE

1.3.6 PRESSIONI TECNICHE
1.3.7 PRESSIONI TECNICHE

1.3.8 PRESSIONI TECNICHE
1.3.9 PRESSIONI TECNICHE

1.3.10 PRESSIONI TECNICHE
1.3.11 PRESSIONI TECNICHE

1.3.12 PRESSIONI TECNICHE
1.3.13 PRESSIONI TECNICHE

1.3.14 PRESSIONI TECNICHE
1.3.15 PRESSIONI TECNICHE

1.3.16 PRESSIONI TECNICHE
1.3.17 PRESSIONI TECNICHE

1.3.18 PRESSIONI TECNICHE
1.3.19 PRESSIONI TECNICHE

1.3.20 PRESSIONI TECNICHE
1.3.21 PRESSIONI TECNICHE

1.3.22 PRESSIONI TECNICHE
1.3.23 PRESSIONI TECNICHE

1.3.24 PRESSIONI TECNICHE
1.3.25 PRESSIONI TECNICHE

1.3.26 PRESSIONI TECNICHE
1.3.27 PRESSIONI TECNICHE

1.3.28 PRESSIONI TECNICHE
1.3.29 PRESSIONI TECNICHE

1.3.30 PRESSIONI TECNICHE
1.3.31 PRESSIONI TECNICHE

1.3.32 PRESSIONI TECNICHE
1.3.33 PRESSIONI TECNICHE

1.3.34 PRESSIONI TECNICHE
1.3.35 PRESSIONI TECNICHE

1.3.36 PRESSIONI TECNICHE
1.3.37 PRESSIONI TECNICHE

1.3.38 PRESSIONI TECNICHE
1.3.39 PRESSIONI TECNICHE

1.3.40 PRESSIONI TECNICHE
1.3.41 PRESSIONI TECNICHE

1.3.42 PRESSIONI TECNICHE
1.3.43 PRESSIONI TECNICHE

1.3.44 PRESSIONI TECNICHE
1.3.45 PRESSIONI TECNICHE

1.3.46 PRESSIONI TECNICHE
1.3.47 PRESSIONI TECNICHE

1.3.48 PRESSIONI TECNICHE
1.3.49 PRESSIONI TECNICHE

1.3.50 PRESSIONI TECNICHE
1.3.51 PRESSIONI TECNICHE

1.3.52 PRESSIONI TECNICHE
1.3.53 PRESSIONI TECNICHE

1.3.54 PRESSIONI TECNICHE
1.3.55 PRESSIONI TECNICHE

1.3.56 PRESSIONI TECNICHE
1.3.57 PRESSIONI TECNICHE

1.3.58 PRESSIONI TECNICHE
1.3.59 PRESSIONI TECNICHE

1.3.60 PRESSIONI TECNICHE
1.3.61 PRESSIONI TECNICHE

1.3.62 PRESSIONI TECNICHE
1.3.63 PRESSIONI TECNICHE

1.3.64 PRESSIONI TECNICHE
1.3.65 PRESSIONI TECNICHE

1.3.66 PRESSIONI TECNICHE
1.3.67 PRESSIONI TECNICHE

1.3.68 PRESSIONI TECNICHE
1.3.69 PRESSIONI TECNICHE

1.3.70 PRESSIONI TECNICHE
1.3.71 PRESSIONI TECNICHE

1.3.72 PRESSIONI TECNICHE
1.3.73 PRESSIONI TECNICHE

1.3.74 PRESSIONI TECNICHE
1.3.75 PRESSIONI TECNICHE

1.3.76 PRESSIONI TECNICHE
1.3.77 PRESSIONI TECNICHE

1.3.78 PRESSIONI TECNICHE
1.3.79 PRESSIONI TECNICHE

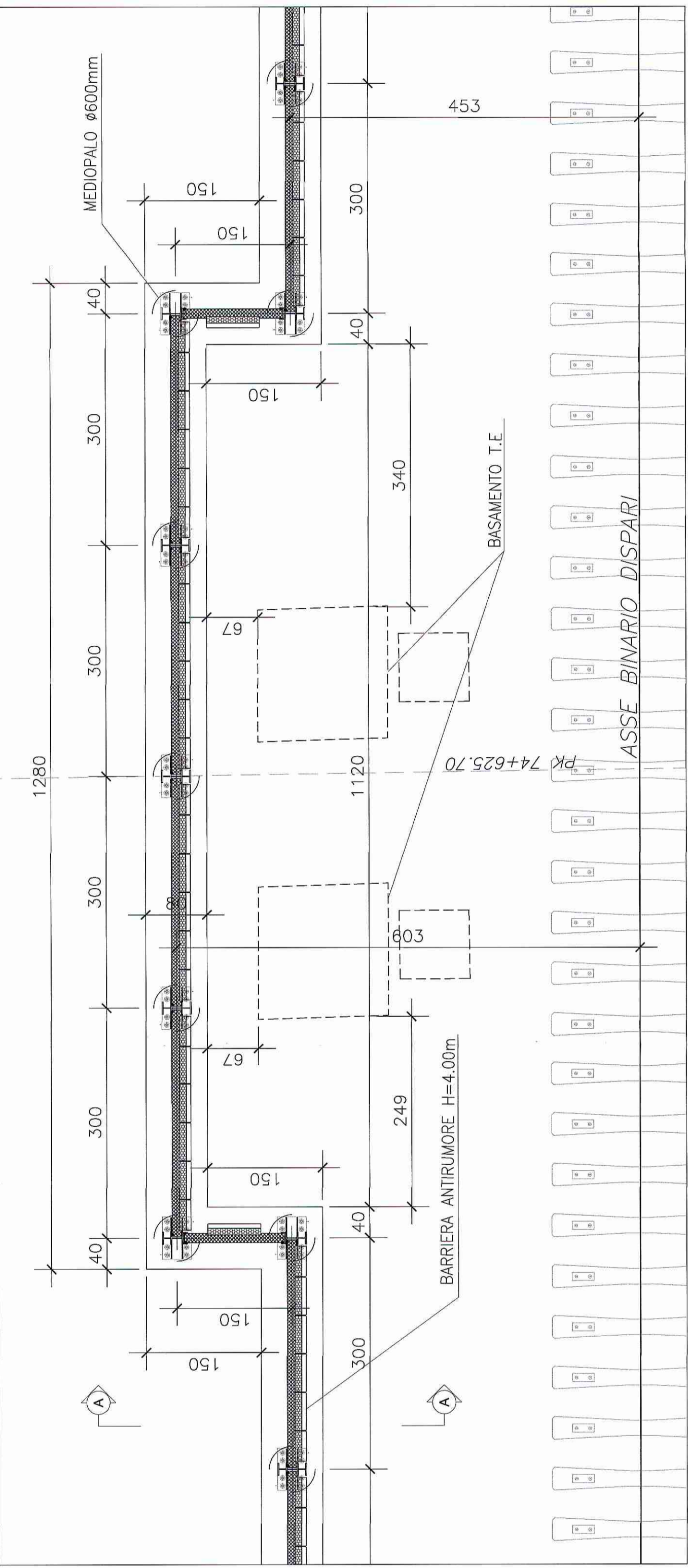
1.3.80 PRESSIONI TECNICHE
1.3.81 PRESSIONI TECNICHE

1.3.82 PRESSIONI TECNICHE
1.3.83 PRESSIONI TECNICHE

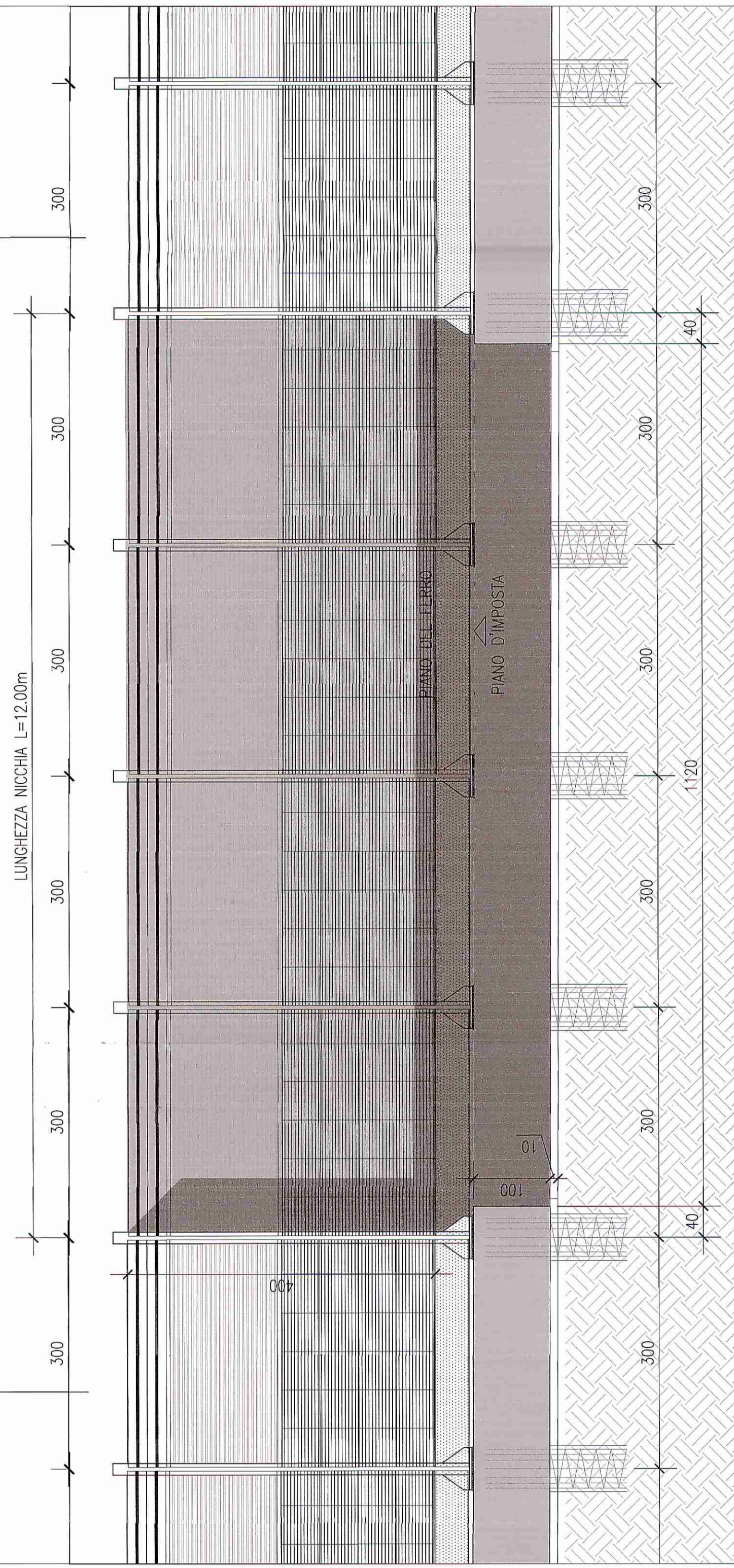
1.3.84 PRESSIONI TECNICHE
1.3.85 PRESSIONI TECNICHE

1.3.86 PRESSIONI TECNICHE
1.3.87 PRESSIONI TECNICHE

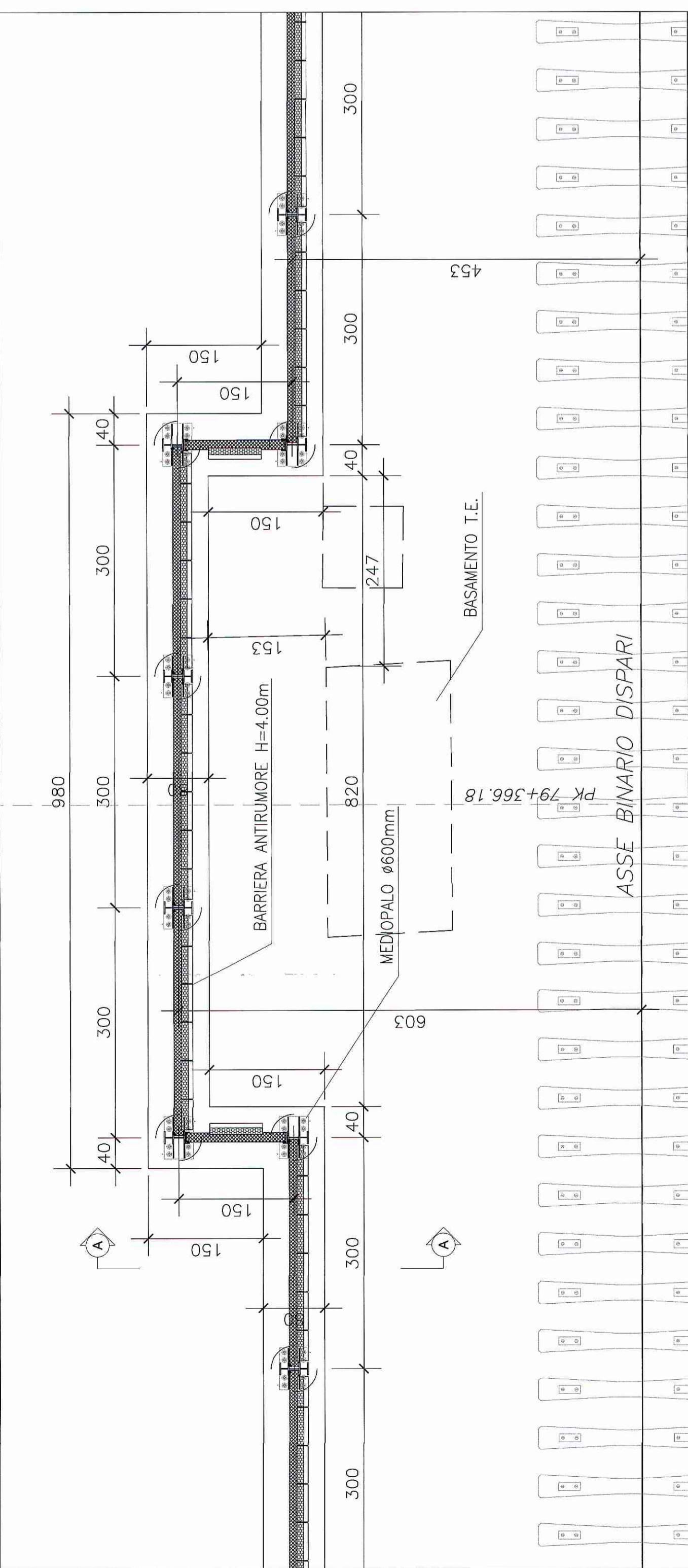
PIANTA TIPO NICCHIA DA 12.00 m - BARRIERA H. 4.00 m Scala 1:50



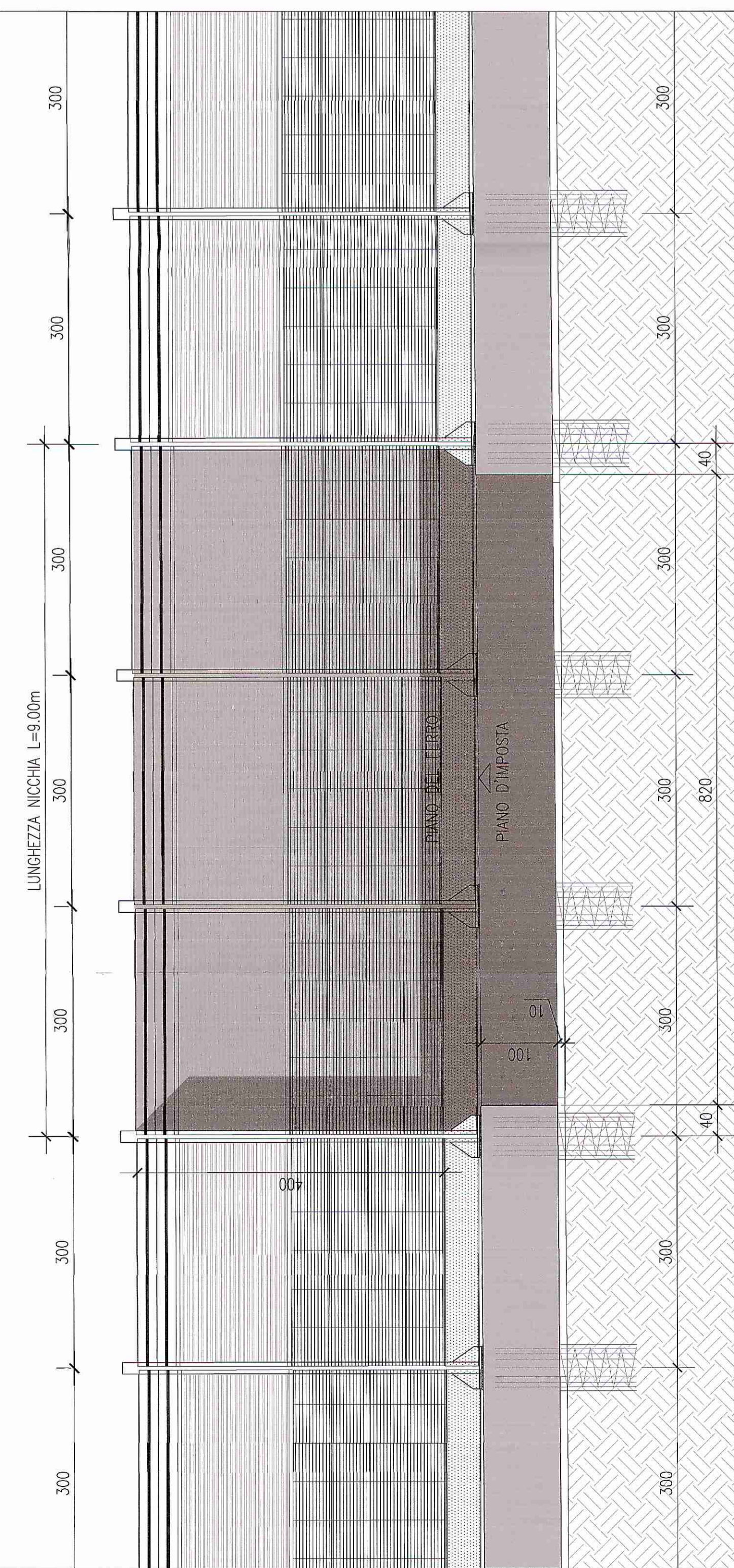
PROSPETTO TIPO NICCHIA DA 12.00 m - BARRIERA H. 4.00 m Scala 1:50



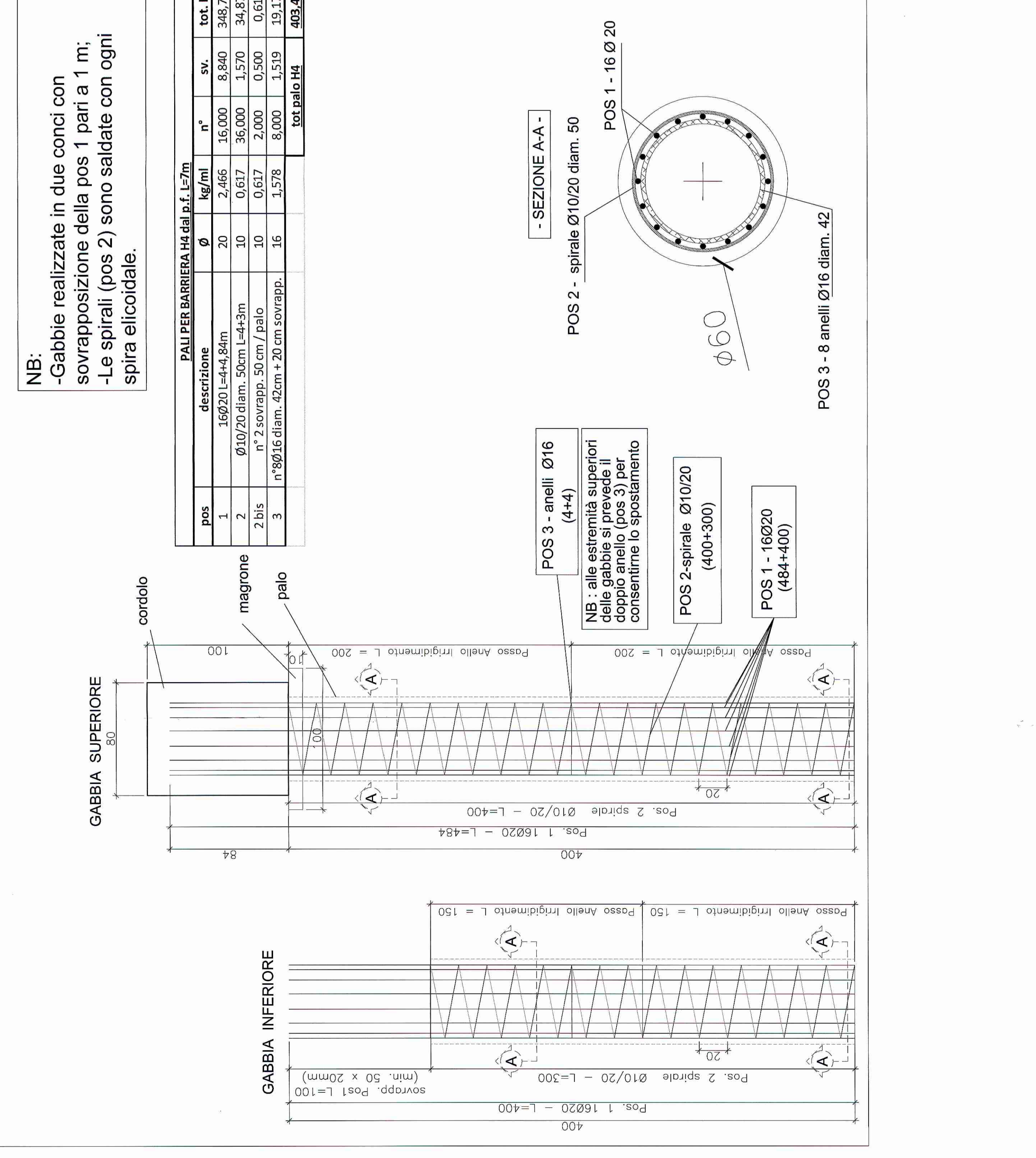
PIANTA TIPO NICCHIA DA 9.00 m - BARRIERA H. 4.00 m Scala 1:50



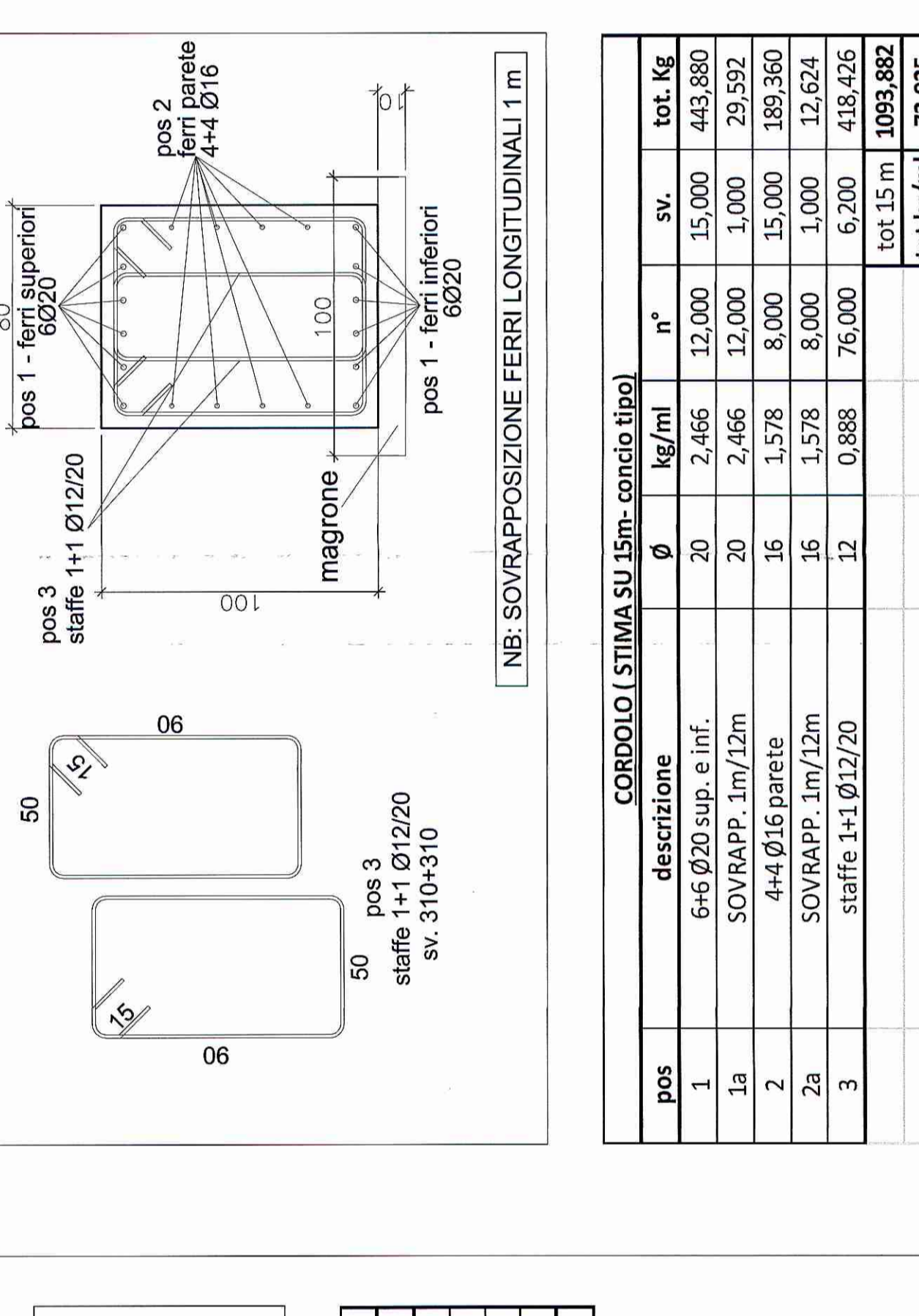
PROSPETTO TIPO NICCHIA DA 9.00 m - BARRIERA H. 4.00 m Scala 1:50



ARMATURA PALO Ø600 L=7.00 m - BARRIERA h=4.00 dal P.F. Scala 1:20



CORDOLO DI FONDAZIONE Scala 1:20



SEZIONE A-A Scala 1:50



Administrative and technical information including logos for RFI, Italfer, and CAR. It contains project details, dates, and contact information for the engineering firm.