

# TABELLA MATERIALI

- MATERIALI**
- ACCIANO PER CEMENTO ARMATO**
- ACCIANO BA400** ad adherenza ingrandita soddisfacente qualificato per cemento armato (bare e fili)
- ACCIAIO BA500** ad adherenza ingrandita soddisfacente qualificato per cemento armato (bare e fili)
- ACCIAIO BA400** ad adherenza ingrandita soddisfacente qualificato per cemento armato (bare e fili)
- ACCIAIO BA500** ad adherenza ingrandita soddisfacente qualificato per cemento armato (bare e fili)
- ACCIAIO BA400** ad adherenza ingrandita soddisfacente qualificato per cemento armato (bare e fili)
- ACCIAIO BA500** ad adherenza ingrandita soddisfacente qualificato per cemento armato (bare e fili)

TIPO	Descrizione	Quantità	Unità
E 2	X25	0,45	kg
F 2	X12	0,60	kg
G	X0	---	---

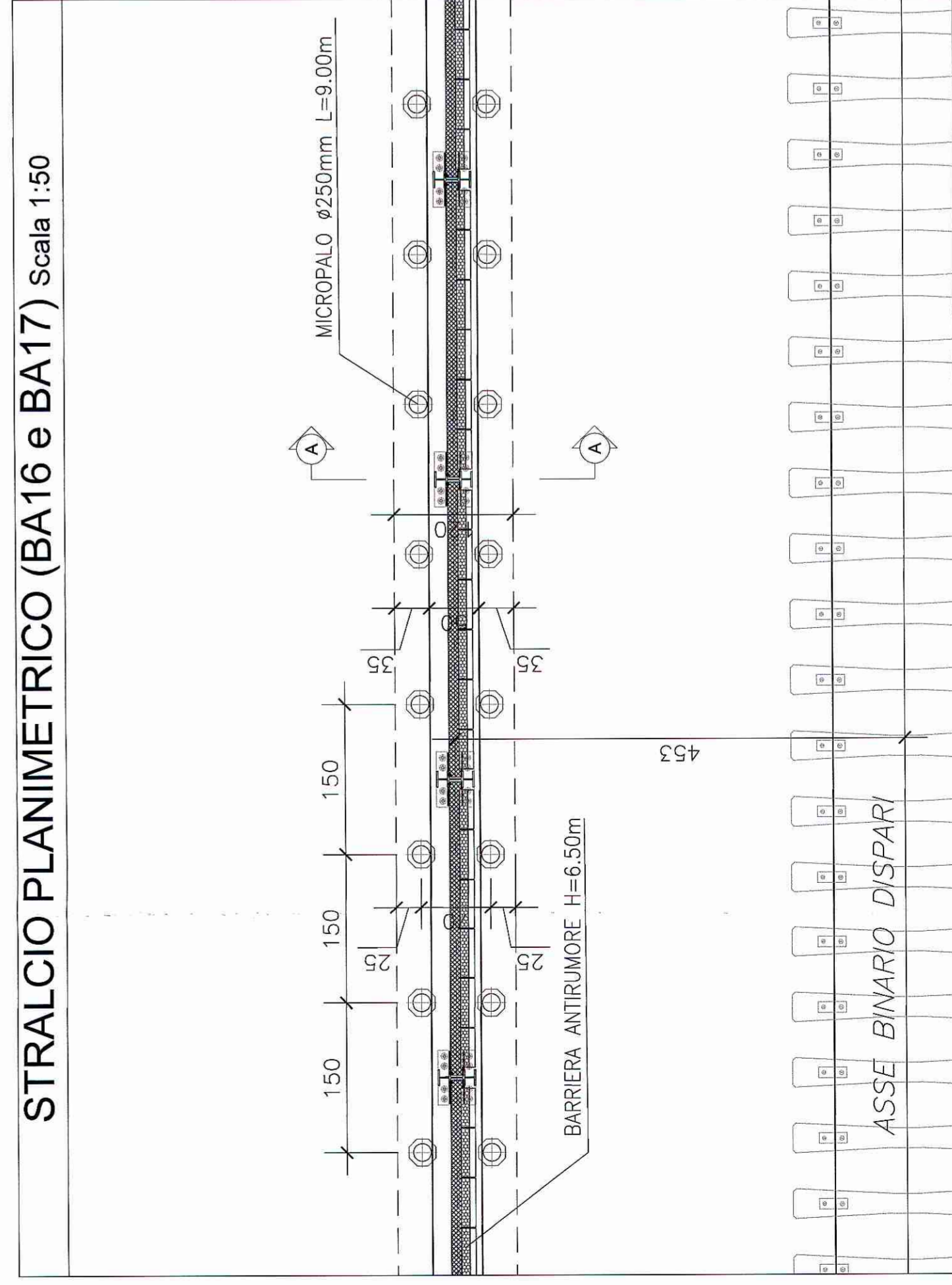
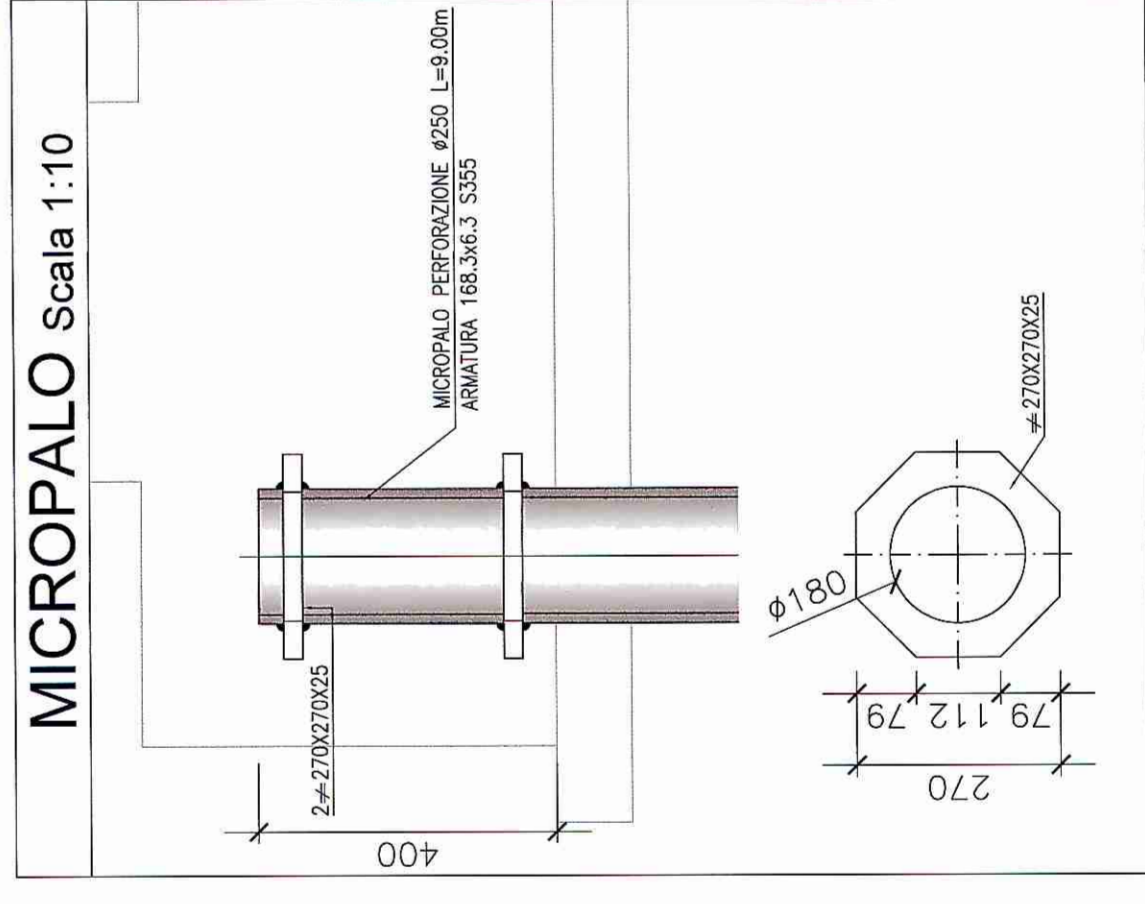
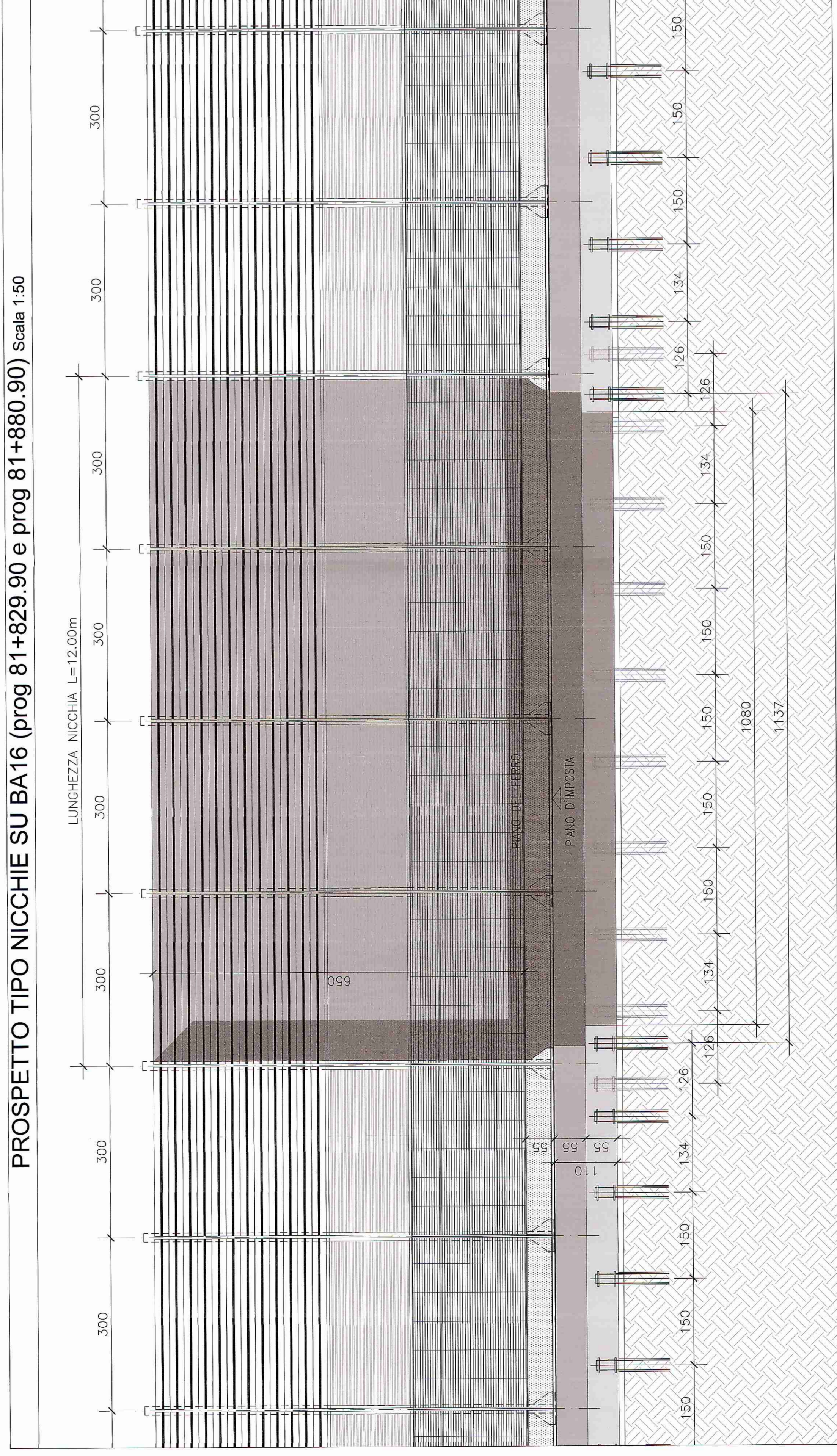
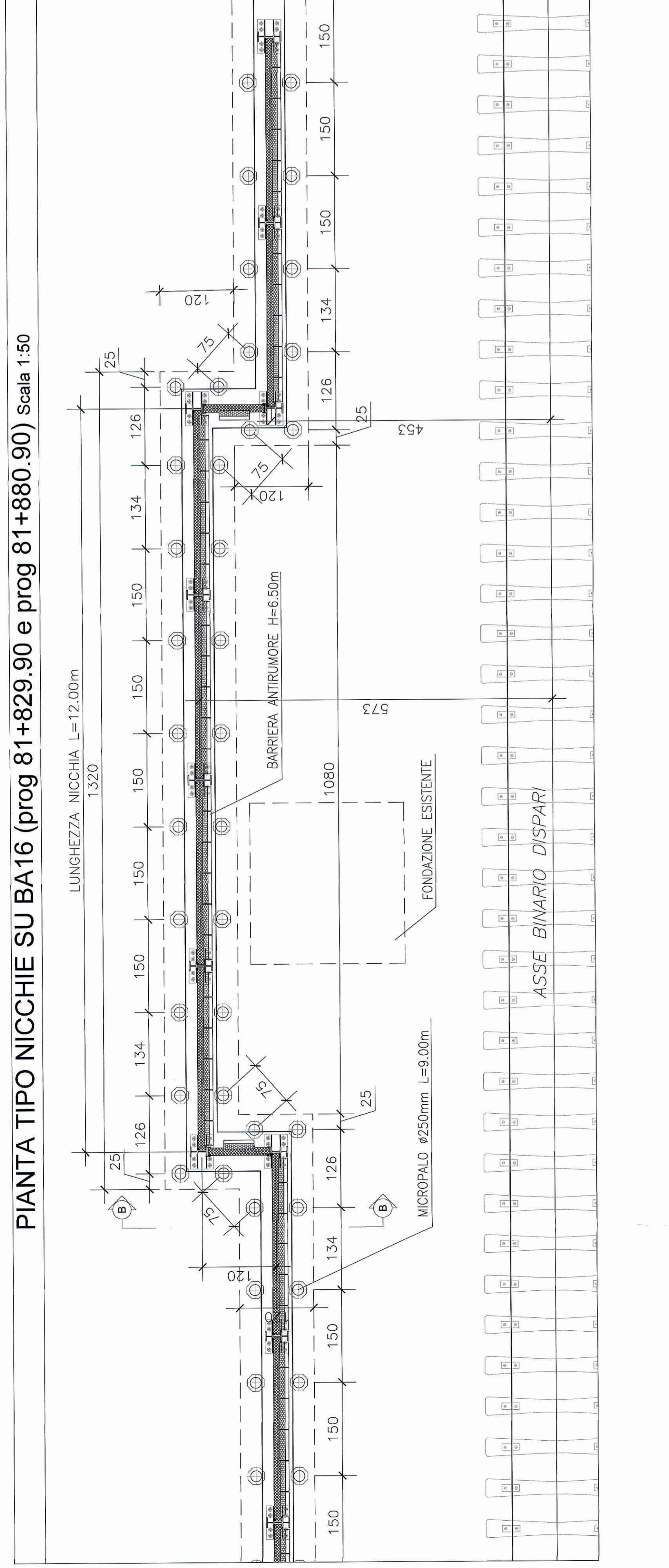
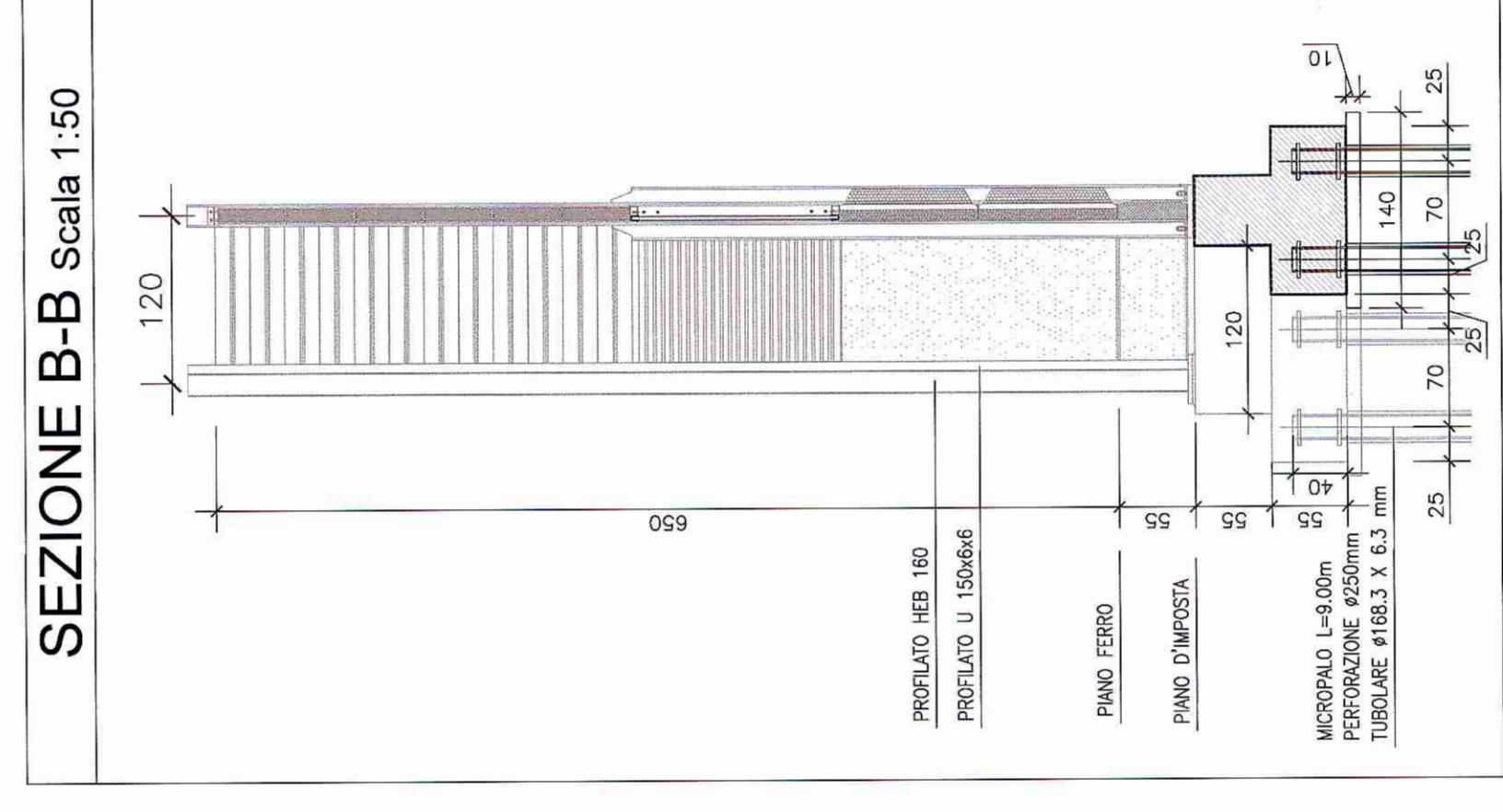
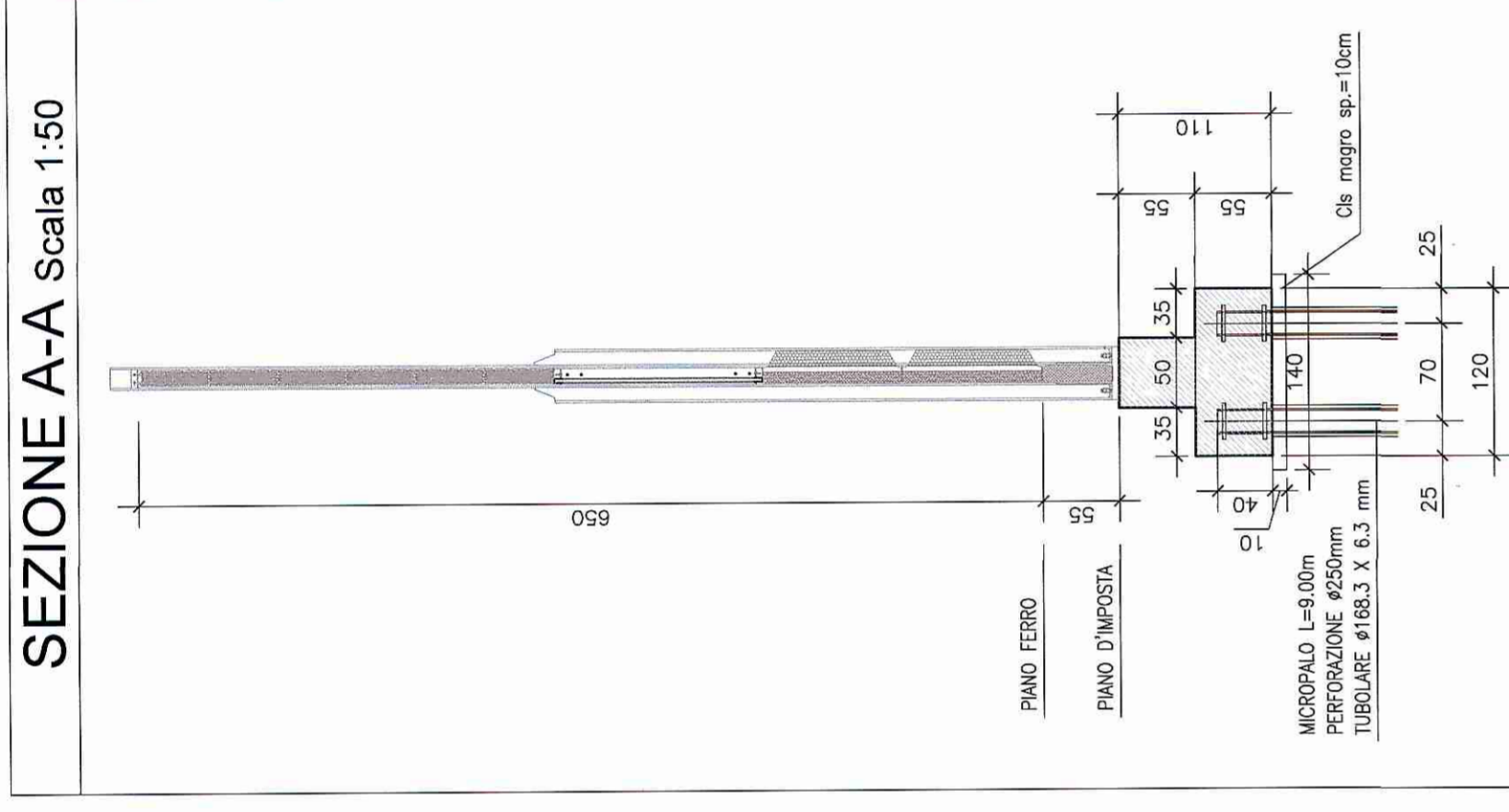
1.1.2. DIMENSIONE MASSIMA NETTAMENTE CONFORME ALLE NORME UNI EN 10085 (A<sub>s</sub> 355 N/mm<sup>2</sup>, A<sub>s</sub> 470 N/mm<sup>2</sup>)

Descrizione	Spessore	Quantità	Unità
Dispositivo di ancoraggio	20 mm	---	---
Dispositivo di ancoraggio	20 mm	---	---
Dispositivo di ancoraggio	20 mm	---	---

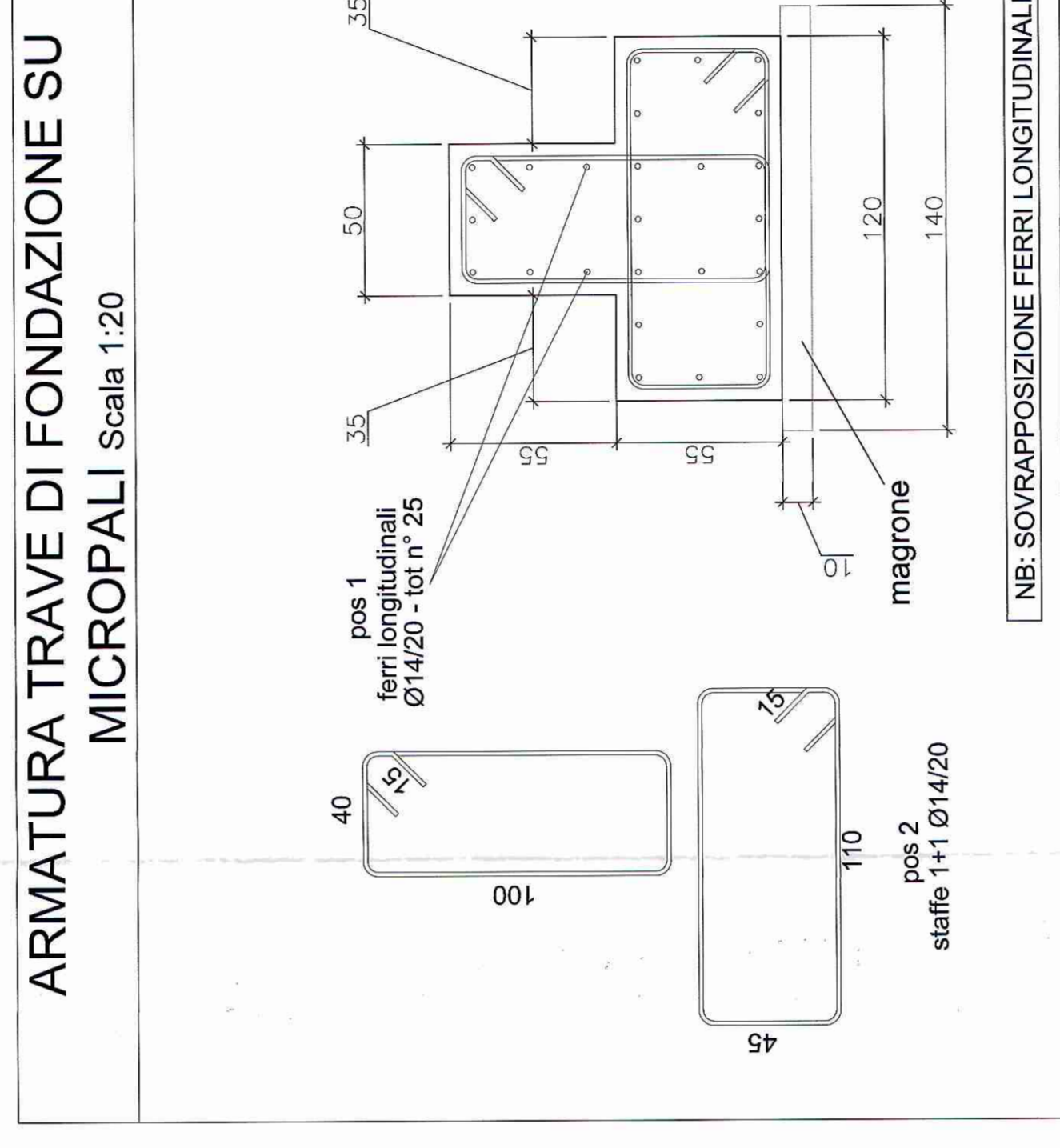
MATERIALE	DESCRIZIONE	QUANTITÀ	UNITÀ
Cemento	C20/25	164,8	m <sup>3</sup>
	C15/20	11,2	m <sup>3</sup>
	C12/15	0,3	m <sup>3</sup>

TIPO	DESCRIZIONE	QUANTITÀ	UNITÀ
1	20 mm	---	---
2	20 mm	---	---
3	20 mm	---	---

Per i dettagli relativi ai pannelli e ai montanti delle barriere antintrusione si deve fare riferimento agli elaborati specifici



TIPO NICCHIA	PR. INIZIO (B.P.)	PR. FINE (B.P.)	TIPO DI INTERFERENZA
BA01 - H4.00 m	12.00 x 1.50	74+831.07	2 Basamenti T.E.
BA07 - H5.00 m	9.00 x 1.50	77+838.00	Segnaletico
BA08 - H4.00 m	12.00 x 1.50	78+839.90	Nuovo portale
BA09 - H5.00 m	12.00 x 1.50	79+747.77	Nuovo portale
BA09 - H5.00 m	6.00 x 1.50	79+768.78	Basamento T.E.
BA09 - H5.00 m	12.00 x 1.50	79+826.00	Basamento T.E.
BA09 - H5.00 m	12.00 x 1.50	79+864.78	Basamento T.E.
BA09 - H5.00 m	9.00 x 1.50	79+956.78	Basamento T.E.
BA09 - H5.00 m	9.00 x 1.50	79+958.78	Basamento T.E.
BA09 - H5.00 m	9.00 x 1.50	79+176.77	Basamento T.E.
BA09 - H5.00 m	9.00 x 1.50	79+220.78	Basamento T.E.
BA10 - H4.00 m	9.00 x 1.50	79+369.78	Basamento T.E.
BA11 - H3.00 m	9.00 x 1.20	79+926.36	Basamento T.E.
BA12 - H5.00 m	9.00 x 1.20	80+063.80	Basamento T.E.
BA13 - H4.00 m	9.00 x 1.50	81+165.10	Basamento T.E.
BA15 - H6.50 m	6.00 x 1.20	81+868.62	Basamento T.E.
BA15 - H6.50 m	6.00 x 1.20	81+728.81	Basamento T.E.
BA16 - H6.50 m	12.00 x 1.20	81+828.90	2 Basamenti T.E.
BA16 - H6.50 m	12.00 x 1.20	81+882.00	2 Basamenti T.E.
BA19 - H6.50 m	12.00 x 1.20	83+874.89	2 Basamenti T.E.
BA19 - H6.50 m	9.00 x 1.20	83+901.57	Basamento T.E.
BA19 - H6.50 m	6.00 x 1.20	83+937.57	Basamento T.E.
BA19 - H6.50 m	6.00 x 1.20	83+869.69	Basamento T.E.
BA19 - H6.50 m	6.00 x 1.20	83+876.69	Basamento T.E.
BA20 - H6.50 m	6.00 x 1.20	83+898.85	2 Basamenti T.E.
BA20 - H6.50 m	9.00 x 1.20	84+097.05	2 Basamenti T.E.
BA20 - H6.50 m	9.00 x 1.20	84+077.05	2 Basamenti T.E.



POS	DESCRIZIONE	Ø	kg/ml	sv. n°	sv. tot. Kg
1	SOVRAPOSIZIONE	14	1.208	25.000	15.000
2	SOVRAPOSIZIONE	12	0.982	30.200	3.000
					18.000
					596.752
					1079.992
					71.997

COMMITTENTE: DIREZIONE LAVORI

PROGETTAZIONE: S.T.E. srl - Italiana Sistemi srl

PROGETTO ESECUTIVO

LINEA A.V./A.C. TORINO - VENEZIA Tratta MILANO - VERONA

INTERVENTI DI MITIGAZIONE ACUSTICA INGRESSO URBANO DELL'INTERCONNESSIONE DI BRESCIA OVEST E NODO DI BRESCIA

BARRIERE ANTINTRUSORE

Caratteristiche di base: altezza di protezione H=6.50 m (P.F.)

SCALA: 1:50

PROGETTO ESECUTIVO

Rev. Descrizione Data Verificato Data Approvato

A Emissione Esecutiva M. Biondi S. Ferrea 04/2016 M. La Colla S. Ferrea

B Emissione Esecutiva M. Biondi S. Ferrea 04/2016 M. La Colla S. Ferrea

COMMESSA LOTTO FASE ENTE TIPO DOC. OPERA/DISCIPLINA PROG. REV.

IN0G 00 E ZZ BB R10000 005 B

FILE: INC0027270200000998 Progetto autorizzato dal Unico Europeo

Progetto autorizzato dal Unico Europeo

COD. PROGETTO: 41001000000001