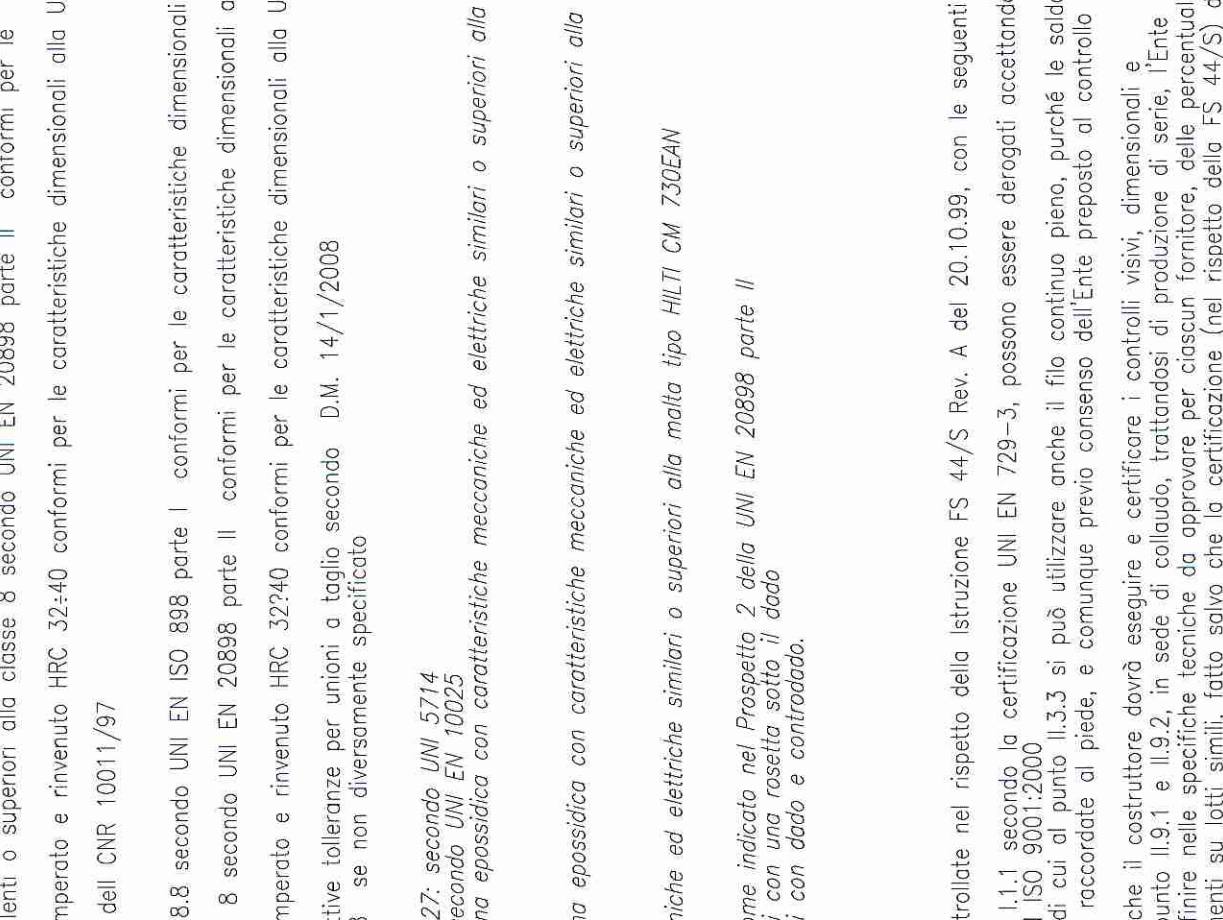


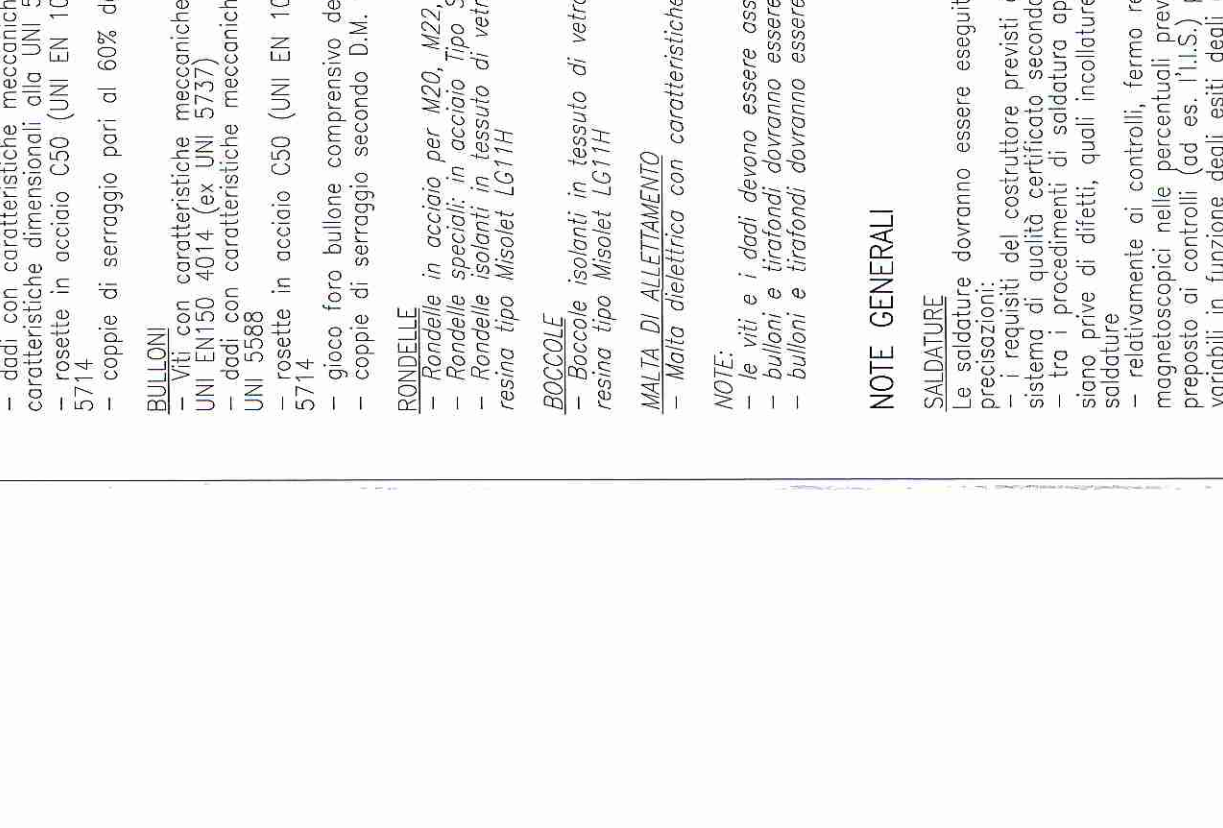
BARRIERA SU RILEVATO

Scala 1:10



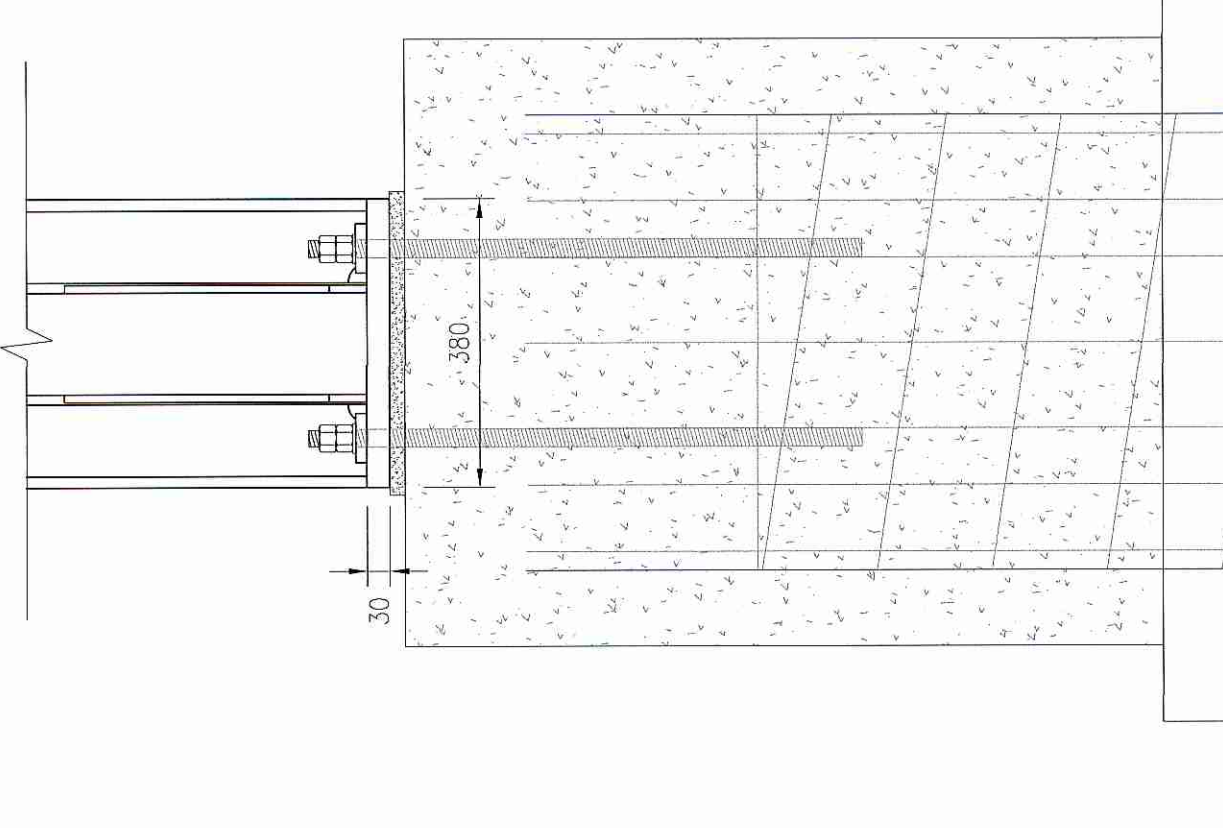
SEZIONE A - A

Scala 1:5



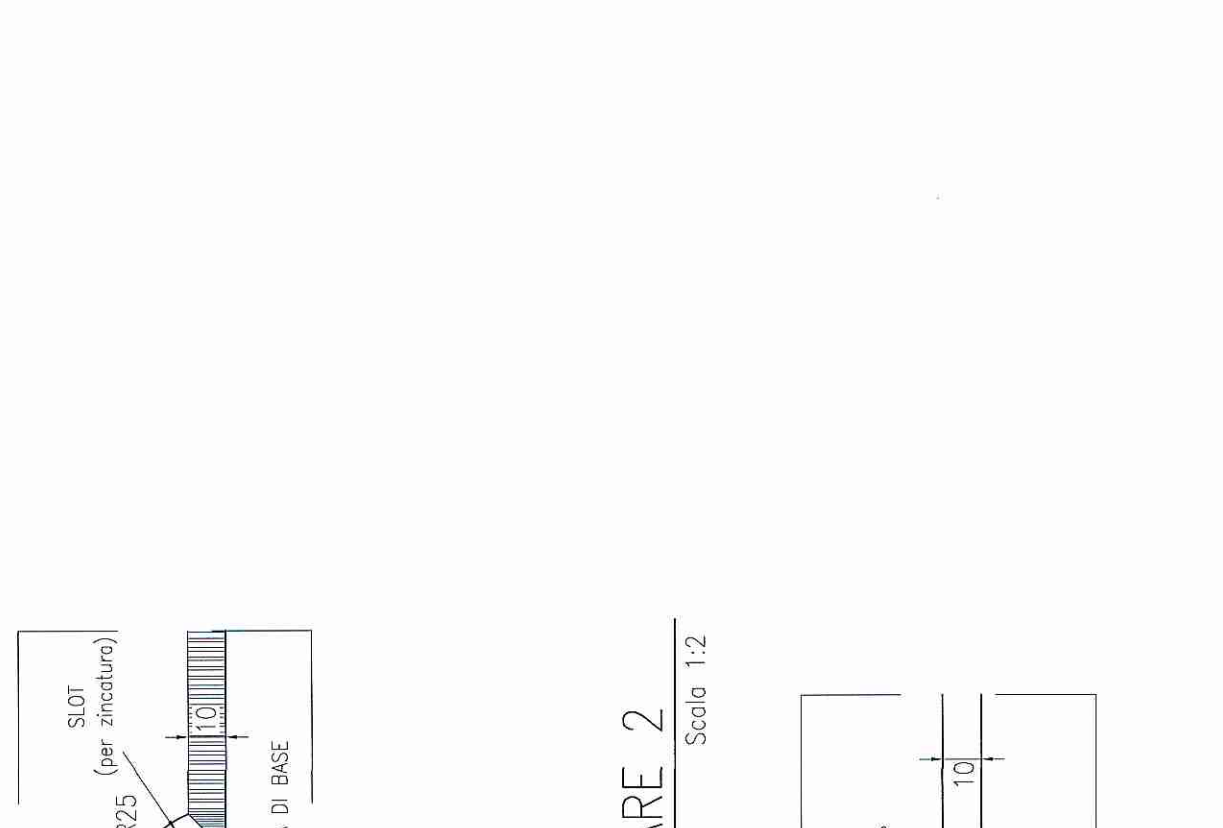
SEZIONE B - B

Scala 1:5



SEZIONE C - C

Scala 1:5



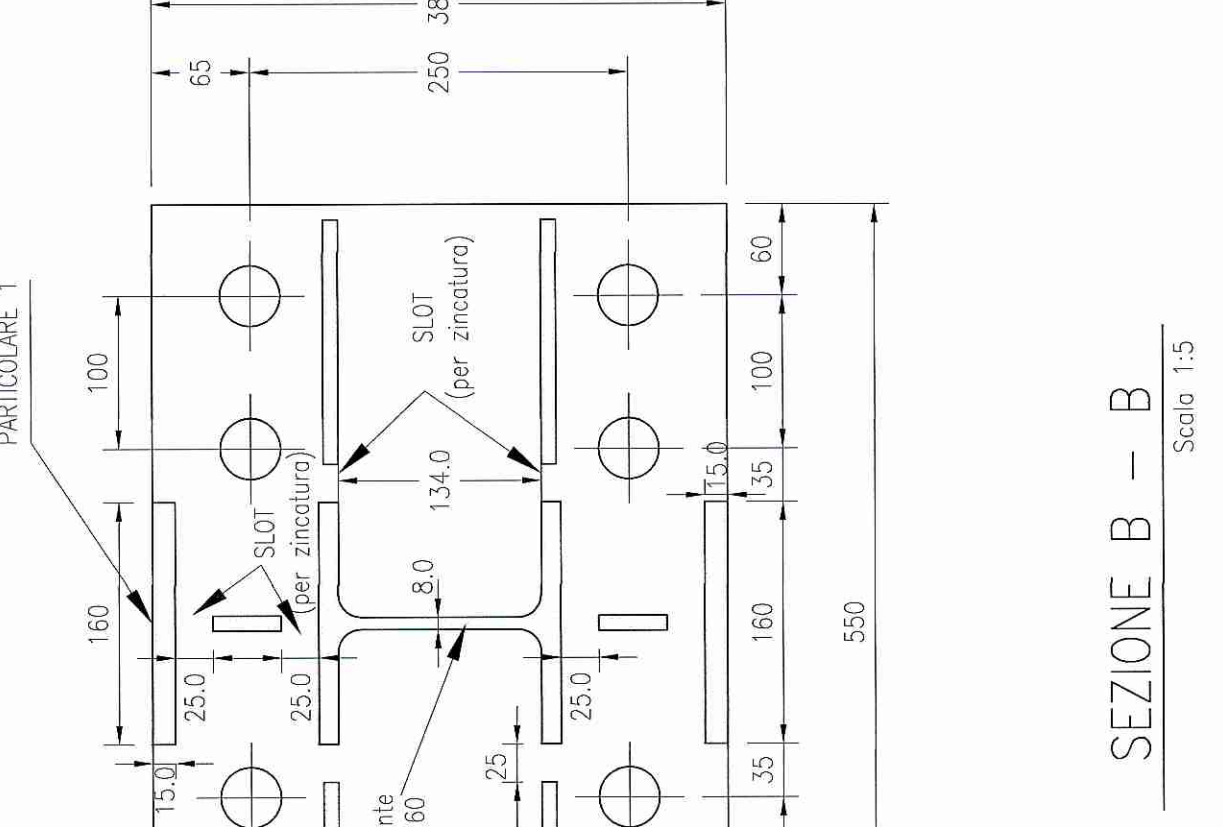
VISTA FORTEALE

Scala 1:10



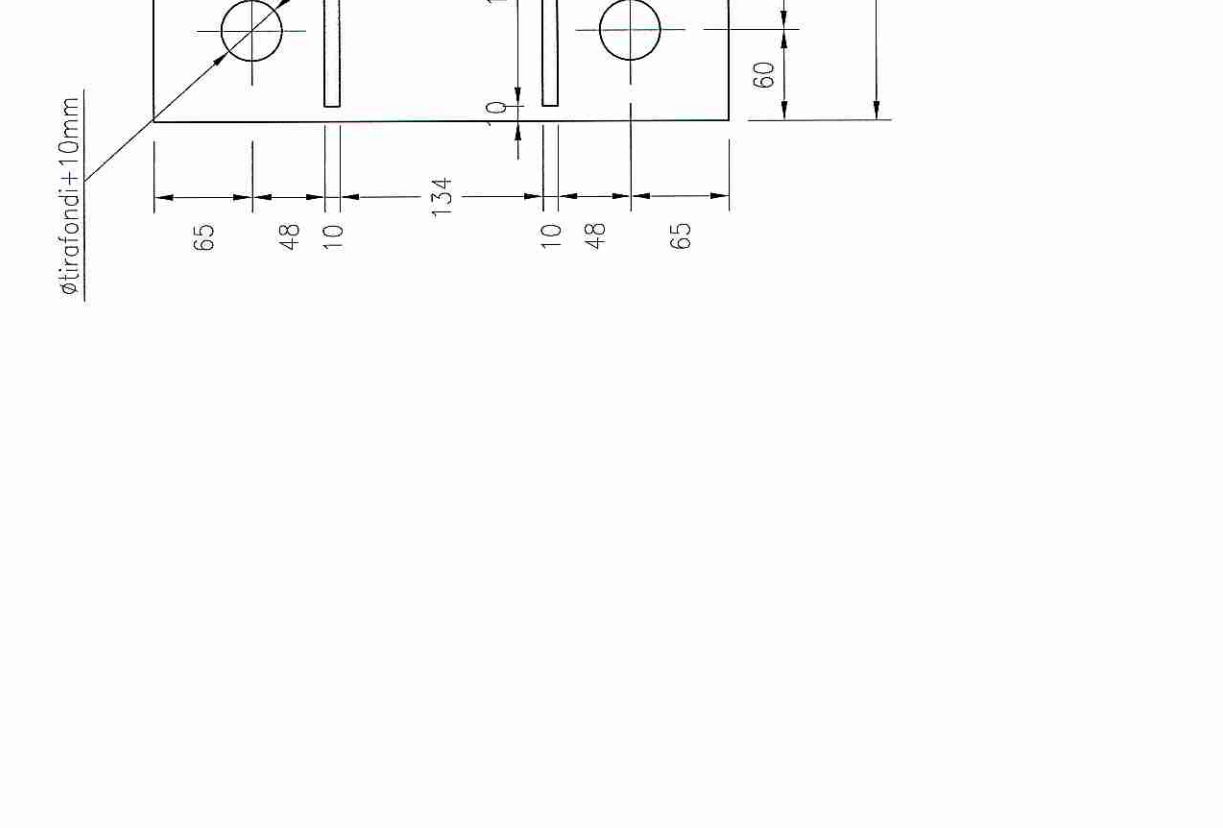
VISTA LATERALE

Scala 1:10



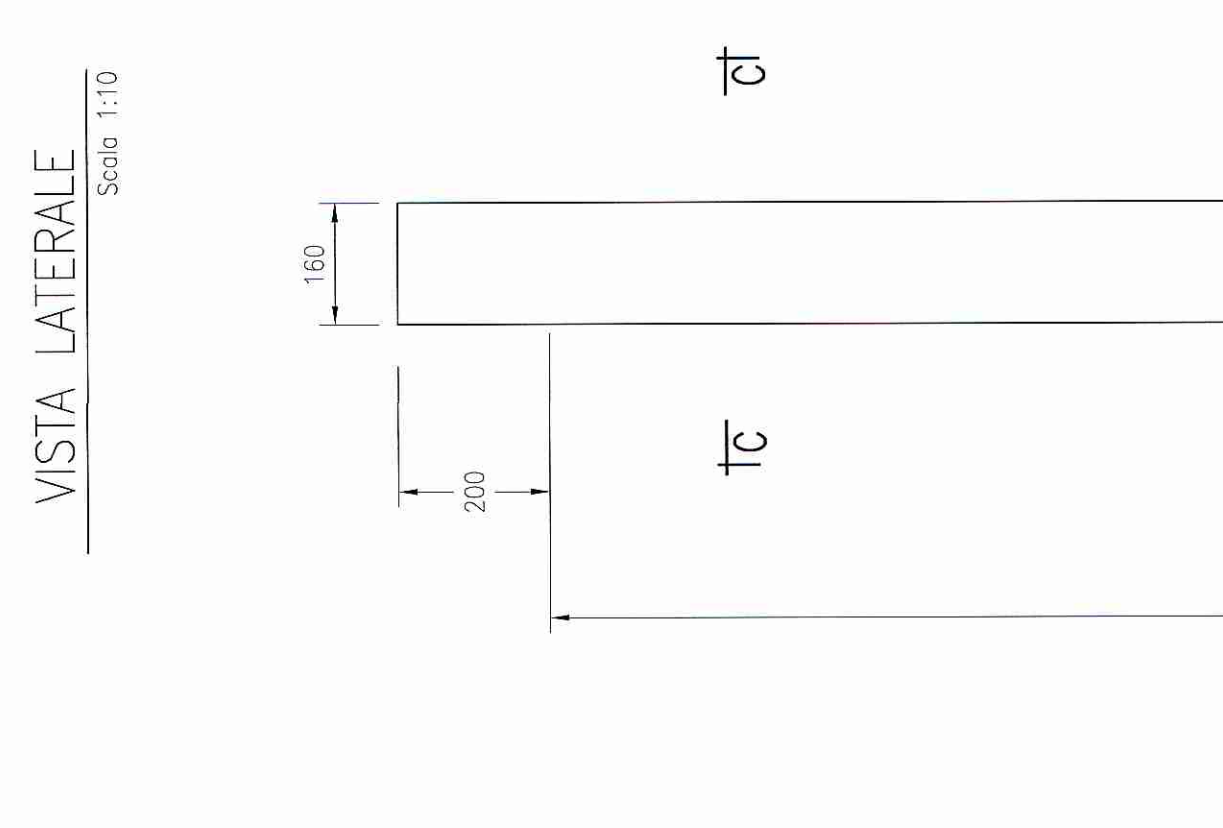
PARTICOLARE 1

Scala 1:2



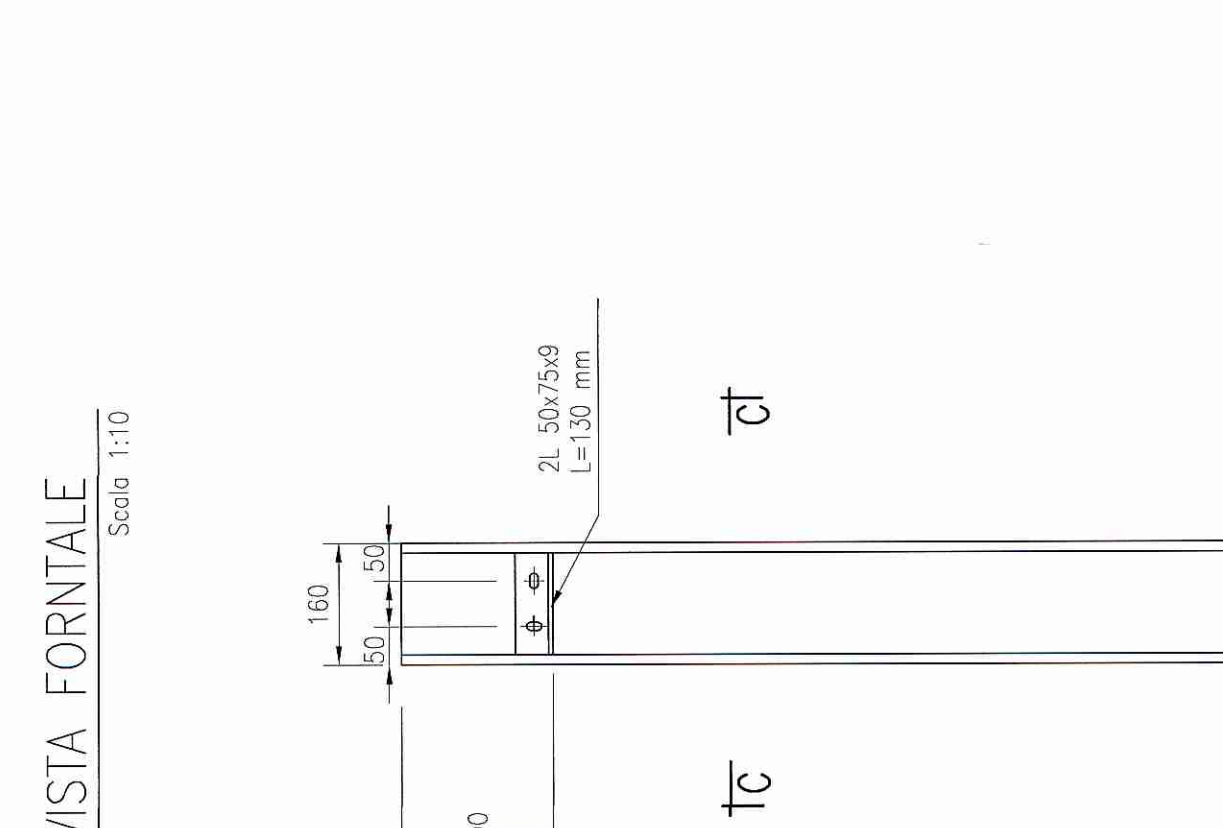
PARTICOLARE 2

Scala 1:2



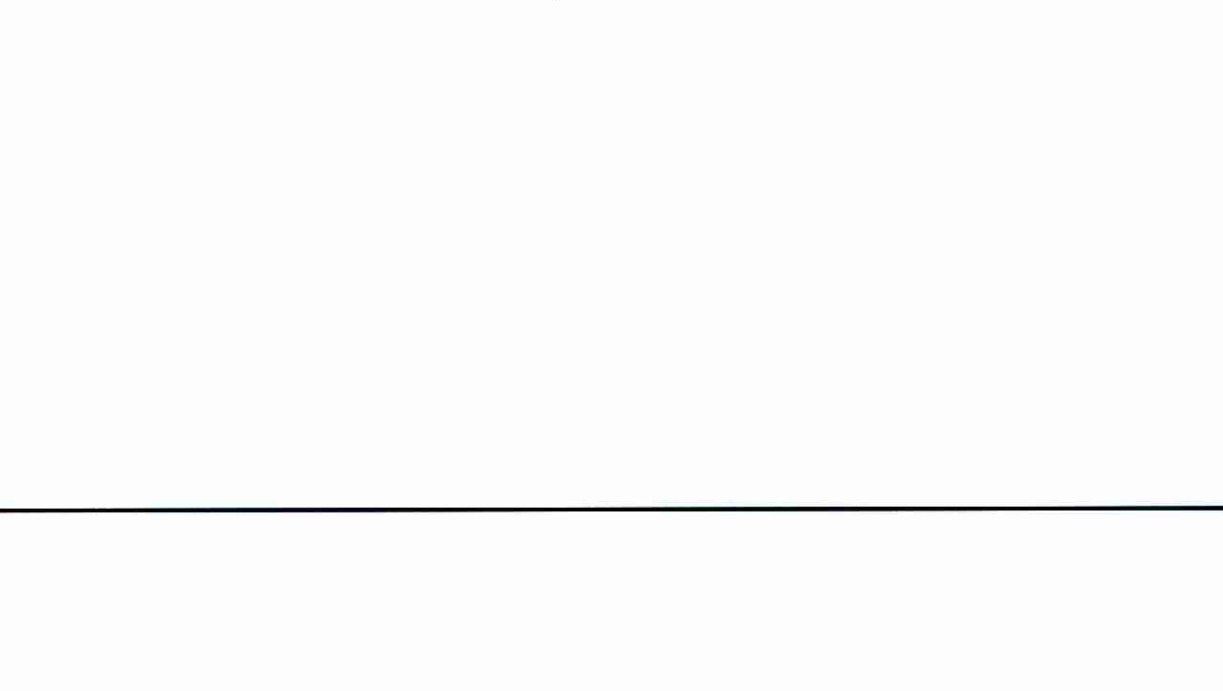
PARTICOLARE 3

Scala 1:2



PARTICOLARE 4

Scala 1:2



CARATTERISTICHE DEI MATERIALI

- ACCIAIO DA COSTRUZIONE S235JR
- ACCIAIO PER MATERIALI METALLICI: S235JR
- ACCIAIO PER COMPONENTI METALLICI: S235JR
- ACCIAIO PER COMPONENTI METALLICI: S235JR

NOTE GENERALI

1. Le barre di rinforzo dovranno essere installate con una spaziatura di 100 mm.

2. Le barre di rinforzo dovranno essere installate con una spaziatura di 100 mm.

NOTE GENERALI

1. Le barre di rinforzo dovranno essere installate con una spaziatura di 100 mm.

2. Le barre di rinforzo dovranno essere installate con una spaziatura di 100 mm.

NOTE GENERALI

1. Le barre di rinforzo dovranno essere installate con una spaziatura di 100 mm.

2. Le barre di rinforzo dovranno essere installate con una spaziatura di 100 mm.

NOTE GENERALI

1. Le barre di rinforzo dovranno essere installate con una spaziatura di 100 mm.

2. Le barre di rinforzo dovranno essere installate con una spaziatura di 100 mm.

NOTE GENERALI

1. Le barre di rinforzo dovranno essere installate con una spaziatura di 100 mm.

2. Le barre di rinforzo dovranno essere installate con una spaziatura di 100 mm.

NOTE GENERALI

1. Le barre di rinforzo dovranno essere installate con una spaziatura di 100 mm.

2. Le barre di rinforzo dovranno essere installate con una spaziatura di 100 mm.

NOTE GENERALI

1. Le barre di rinforzo dovranno essere installate con una spaziatura di 100 mm.

2. Le barre di rinforzo dovranno essere installate con una spaziatura di 100 mm.

NOTE GENERALI

1. Le barre di rinforzo dovranno essere installate con una spaziatura di 100 mm.

2. Le barre di rinforzo dovranno essere installate con una spaziatura di 100 mm.

NOTE GENERALI

1. Le barre di rinforzo dovranno essere installate con una spaziatura di 100 mm.

2. Le barre di rinforzo dovranno essere installate con una spaziatura di 100 mm.

WBS	SVILUPPO	H dal P.I.	H dal P.F.	CODICE ELABORATO
BA01	412,00m	4,55 m	4,00 m	ING 00 E ZZ BK R10000 002 B
BA02	341,50m	3,55 m	3,00 m	ING 00 E ZZ BK R10000 001 B
BA03	108,00m	3,55 m	3,00 m	ING 00 E ZZ BK R10000 003 B
BA04	207,00m	3,55 m	3,00 m	ING 00 E ZZ BK R10000 001 B
BA05	207,00m	3,55 m	3,00 m	ING 00 E ZZ BK R10000 003 B
BA06	227,00m	3,55 m	3,00 m	ING 00 E ZZ BK R10000 003 B
BA07	258,00m	3,55 m	3,00 m	ING 00 E ZZ BK R10000 003 B
BA08	123,00m	4,55 m	4,00 m	ING 00 E ZZ BK R10000 002 B
BA09	681,90m	4,55 m	4,00 m	ING 00 E ZZ BK R10000 003 B
BA10	343,00m	4,55 m	4,00 m	ING 00 E ZZ BK R10000 002 B
BA11	198,60m	3,55 m	3,00 m	ING 00 E ZZ BK R10000 003 B
BA12	164,20m	3,55 m	3,00 m	ING 00 E ZZ BK R10000 002 B
BA13	918,00m	4,55 m	4,00 m	ING 00 E ZZ BK R10000 003 B
BA14	83,50m	7,05 m	4,00 m	ING 00 E ZZ BK R10000 004 B
BA15	479,80m	7,05 m	6,50 m	ING 00 E ZZ BK R10000 004 B
BA16	97,80m	7,05 m	6,50 m	ING 00 E ZZ BK R10000 004 B
BA17	73,50m	7,05 m	6,50 m	ING 00 E ZZ BK R10000 004 B
BA18	174,00m	4,55 m	4,00 m	ING 00 E ZZ BK R10000 002 B
BA19	222,30m	6,55 m	6,50 m	ING 00 E ZZ BK R10000 005 A
BA20	98,50m	6,55 m	6,50 m	ING 00 E ZZ BK R10000 005 A

ABBREVIAZIONI

ING 00 E ZZ BK R10000 002 B

ABBREVIAZIONI

ING 00 E ZZ BK R10000 002 B

ABBREVIAZIONI

ING 00 E ZZ BK R10000 002 B

ABBREVIAZIONI

ING 00 E ZZ BK R10000 002 B

ABBREVIAZIONI

ING 00 E ZZ BK R10000 002 B

ABBREVIAZIONI

ING 00 E ZZ BK R10000 002 B

ABBREVIAZIONI

ING 00 E ZZ BK R10000 002 B

ABBREVIAZIONI

ING 00 E ZZ BK R10000 002 B

ABBREVIAZIONI

ING 00 E ZZ BK R10000 002 B

COMITENTE

DIREZIONE LAVORI

APPALTORE - A.T. - CAR SEGALETICA STRADALE S.R.L. (Capogruppo) - SCURBAU S.R.L.

PROGETTAZIONE S.T.E. srl - Italiana Sistemi srl

LINEA A.V.C. TORINO - VENEZIA Tratta MILANO - VERONA

INTERVENTI DI MITIGAZIONE ACUSTICA INGRESSO URBANO DELL'INTERCONNESSIONE DI BRESCIA OVEST E NODO DI BRESCIA

BARRIERE ANTRUMORE

Caratteristiche tecniche per B.A. H=5,00m da P.F.

CAR SEGALETICA STRADALE S.R.L.

SICURBAU S.R.L.

ITALIANA SISTEMI S.R.L.

PROGETTO ESECUTIVO

REVISIONI

Rev.	Descrizione	Redatto	Data	Verificato	Data	Approvato	Data	Autografo
A	Emissione Esecutiva	M. Simon	06/2016	S. Frasca	06/2016	F.A. La Camera	06/2016	S. Frasca
B	Emissione Esecutiva	M. Simon	06/2016	S. Frasca	06/2016	F.A. La Camera	06/2016	S. Frasca

COMMESSA LOTTO FASE ENTE TIPO DOC. OPERA/DISCIPLINA PROG. REV.

ING 00 E ZZ BK R10000 003 B

Scala: **varie**

PROTEZIONE CATTODICA DEGLI ANCORAGGI

Controcatodo con funzione di sistema antiscivolo

Dado

Rondella in acciaio secondo UNI 5714

Rondella speciale

RONDELLA ISOLANTE IN VETRONITE sp=0,5 mm

VERNICIATURA DEL MANTELLO DEI FORI DELLA FALANGIA CON VERNICE DIELETRICA

BOCCOLA ISOLANTE IN VETRONITE sp=1 mm

FOGLIO ISOLANTE IN VETRONITE sp=0,5mm

ALLETAMENTO CON MALTA "EMACO" sp= 2+4 cm

ESTRADOSSO MURO o CORDOLO

Tirafondo omologato nel getto, zincato a caldo

D est.	sp.
M20	15
M22	15
M24	20
M30	20

mm

NB: I tirafondi sono posizionati ed inglobati all'interno del getto in calcestruzzo delle fondazioni utilizzando opportune dime per il mantenimento della corretta interdistanza tra montante e montante.

PROTEZIONE CATTODICA DEGLI ANCORAGGI

Controcatodo con funzione di sistema antiscivolo

Dado

Rondella in acciaio secondo UNI 5714

Rondella speciale

RONDELLA ISOLANTE IN VETRONITE sp=0,5 mm

VERNICIATURA DEL MANTELLO DEI FORI DELLA FALANGIA CON VERNICE DIELETRICA

BOCCOLA ISOLANTE IN VETRONITE sp=1 mm

FOGLIO ISOLANTE IN VETRONITE sp=0,5mm

ALLETAMENTO CON MALTA "EMACO" sp= 2+4 cm

ESTRADOSSO MURO o CORDOLO

Tirafondo omologato nel getto, zincato a caldo

D est.	sp.
M20	15
M22	15
M24	20
M30	20

mm

NB: I tirafondi sono posizionati ed inglobati all'interno del getto in calcestruzzo delle fondazioni utilizzando opportune dime per il mantenimento della corretta interdistanza tra montante e montante.

PROTEZIONE CATTODICA DEGLI ANCORAGGI

Controcatodo con funzione di sistema antiscivolo

Dado

Rondella in acciaio secondo UNI 5714

Rondella speciale

RONDELLA ISOLANTE IN VETRONITE sp=0,5 mm

VERNICIATURA DEL MANTELLO DEI FORI DELLA FALANGIA CON VERNICE DIELETRICA

BOCCOLA ISOLANTE IN VETRONITE sp=1 mm

FOGLIO ISOLANTE IN VETRONITE sp=0,5mm

ALLETAMENTO CON MALTA "EMACO" sp= 2+4 cm

ESTRADOSSO MURO o CORDOLO

Tirafondo omologato nel getto, zincato a caldo

D est.	sp.
M20	15
M22	15
M24	20
M30	20

mm

NB: I tirafondi sono posizionati ed inglobati all'interno del getto in calcestruzzo delle fondazioni utilizzando opportune dime per il mantenimento della corretta interdistanza tra montante e montante.

PROTEZIONE CATTODICA DEGLI ANCORAGGI

Controcatodo con funzione di sistema antiscivolo

Dado

Rondella in acciaio secondo UNI 5714

Rondella speciale

RONDELLA ISOLANTE IN VETRONITE sp=0,5 mm

VERNICIATURA DEL MANTELLO DEI FORI DELLA FALANGIA CON VERNICE DIELETRICA

BOCCOLA ISOLANTE IN VETRONITE sp=1 mm

FOGLIO ISOLANTE IN VETRONITE sp=0,5mm

ALLETAMENTO CON MALTA "EMACO" sp= 2+4 cm

ESTRADOSSO MURO o CORDOLO

Tirafondo omologato nel getto, zincato a caldo

D est.	sp.
M20	15
M22	15
M24	20
M30	20

mm

NB: I tirafondi sono posizionati ed inglobati all'interno del getto in calcestruzzo delle fondazioni utilizzando opportune dime per il mantenimento della corretta interdistanza tra montante e montante.

PROTEZIONE CATTODICA DEGLI ANCORAGGI

Controcatodo con funzione di sistema antiscivolo

Dado

Rondella in acciaio secondo UNI 5714

Rondella speciale

RONDELLA ISOLANTE IN VETRONITE sp=0,5 mm

VERNICIATURA DEL MANTELLO DEI FORI DELLA FALANGIA CON VERNICE DIELETRICA

BOCCOLA ISOLANTE IN VETRONITE sp=1 mm

FOGLIO ISOLANTE IN VETRONITE sp=0,5mm

ALLETAMENTO CON MALTA "EMACO" sp= 2+4 cm

ESTRADOSSO MURO o CORDOLO

Tirafondo omologato nel getto, zincato a caldo

D est.	sp.
M20	15
M22	15
M24	20
M30	20

mm

NB: I tirafondi sono posizionati ed inglobati all'interno del getto in calcestruzzo delle fondazioni utilizzando opportune dime per il mantenimento della corretta interdistanza tra montante e montante.

PROTEZIONE CATTODICA DEGLI ANCORAGGI

Controcatodo con funzione di sistema antiscivolo

Dado

Rondella in acciaio secondo UNI 5714

Rondella speciale

RONDELLA ISOLANTE IN VETRONITE sp=0,5 mm

VERNICIATURA DEL MANTELLO DEI FORI DELLA FALANGIA CON VERNICE DIELETRICA

BOCCOLA ISOLANTE IN VETRONITE sp=1 mm

FOGLIO ISOLANTE IN VETRONITE sp=0,5mm

ALLETAMENTO CON MALTA "EMACO" sp= 2+4 cm

ESTRADOSSO MURO o CORDOLO

Tirafondo omologato nel getto, zincato a caldo

D est.	sp.
M20	15
M22	15
M24	20
M30	20

mm

NB: I tirafondi sono posizionati ed inglobati all'interno del getto in calcestruzzo delle fondazioni utilizzando opportune dime per il mantenimento della corretta interdistanza tra montante e montante.

PROTEZIONE CATTODICA DEGLI ANCORAGGI

Controcatodo con funzione di sistema antiscivolo

Dado

Rondella in acciaio secondo UNI 5714

Rondella speciale

RONDELLA ISOLANTE IN VETRONITE sp=0,5 mm

VERNICIATURA DEL MANTELLO DEI FORI DELLA FALANGIA CON VERNICE DIELETRICA

BOCCOLA ISOLANTE IN VETRONITE sp=1 mm

FOGLIO ISOLANTE IN VETRONITE sp=0,5mm

ALLETAMENTO CON MALTA "EMACO" sp= 2+4 cm

ESTRADOSSO MURO o CORDOLO

Tirafondo omologato nel getto, zincato a caldo

D est.	sp.
M20	15
M22	15
M24	20
M30	20

mm

NB: I tirafondi sono posizionati ed inglobati all'interno del getto in calcestruzzo delle fondazioni utilizzando opportune dime per il mantenimento della corretta interdistanza tra montante e montante.

PROTEZIONE CATTODICA DEGLI ANCORAGGI

Controcatodo con funzione di sistema antiscivolo

Dado

Rondella in acciaio secondo UNI 5714

Rondella speciale

RONDELLA ISOLANTE IN VETRONITE sp=0,5 mm

VERNICIATURA DEL MANTELLO DEI FORI DELLA FALANGIA CON VERNICE DIELETRICA

BOCCOLA ISOLANTE IN VETRONITE sp=1 mm

FOGLIO ISOLANTE IN VETRONITE sp=0,5mm

ALLETAMENTO CON MALTA "EMACO" sp= 2+4 cm

ESTRADOSSO MURO o CORDOLO

Tirafondo omologato nel getto, zincato a caldo

D est.	sp.
M20	15
M22	15
M24	20
M30	20

mm

NB: I tirafondi sono posizionati ed inglobati all'interno del getto in calcestruzzo delle fondazioni utilizzando opportune dime per il mantenimento della corretta interdistanza tra montante e montante.

PROTEZIONE CATTODICA DEGLI ANCORAGGI

Controcatodo con funzione di sistema antiscivolo

Dado

Rondella in acciaio secondo UNI 5714

Rondella speciale

RONDELLA ISOLANTE IN VETRONITE sp=0,5 mm

VERNICIATURA DEL MANTELLO DEI FORI DELLA FALANGIA CON VERNICE DIELETRICA

BOCCOLA ISOLANTE IN VETRONITE sp=1 mm

FOGLIO ISOLANTE IN VETRONITE sp=0,5mm

ALLETAMENTO CON MALTA "EMACO" sp= 2+4 cm

ESTRADOSSO MURO o CORDOLO

Tirafondo omologato nel getto, zincato a caldo

D est.	sp.
M20	15
M22	15
M24	20
M30	20

mm

NB: I tirafondi sono posizionati ed inglobati all'interno del getto in calcestruzzo delle fondazioni utilizzando opportune dime per il mantenimento della corretta interdistanza tra montante e montante.