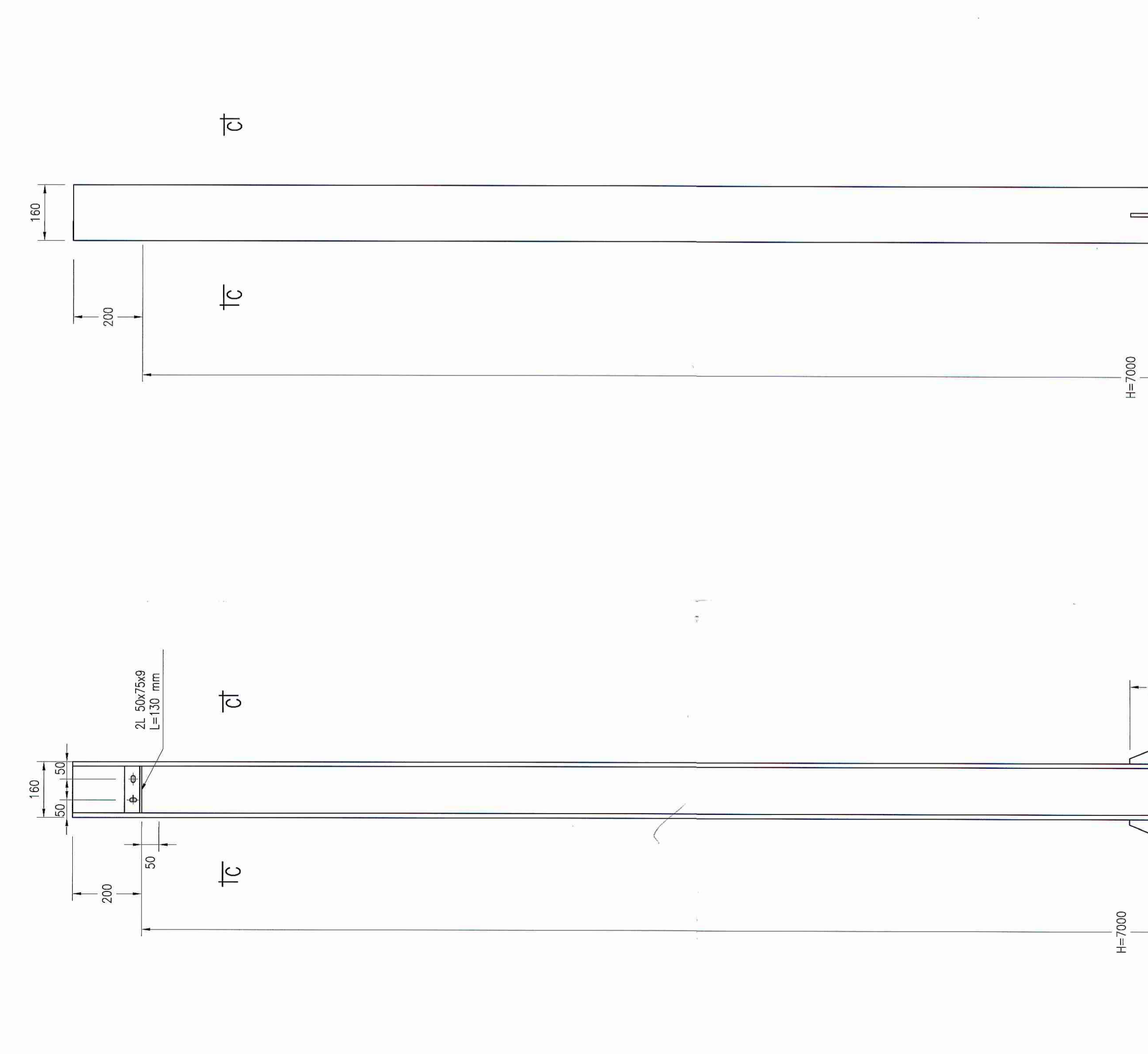


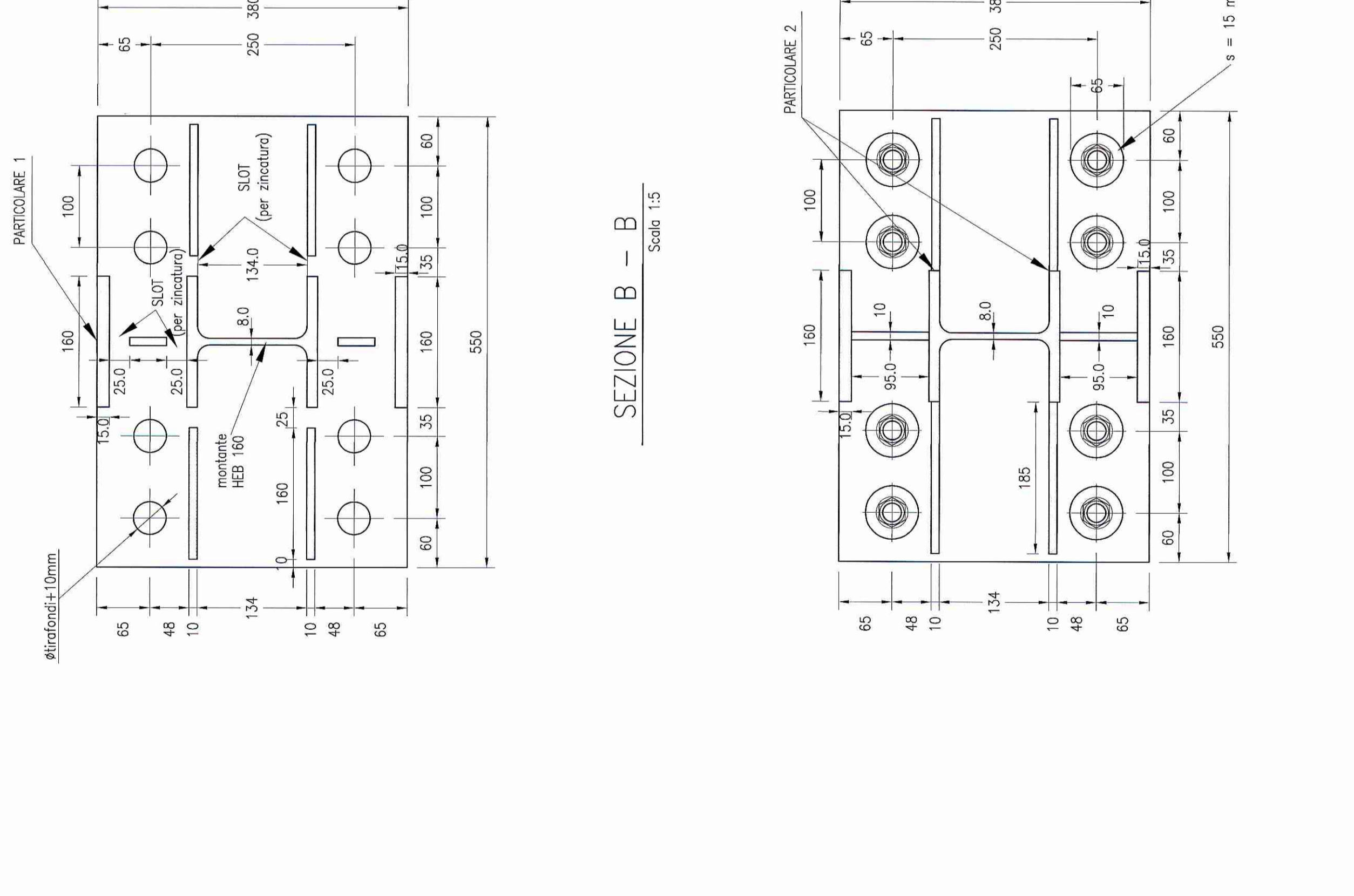
VISTA FORNITALE

Scala 1:10



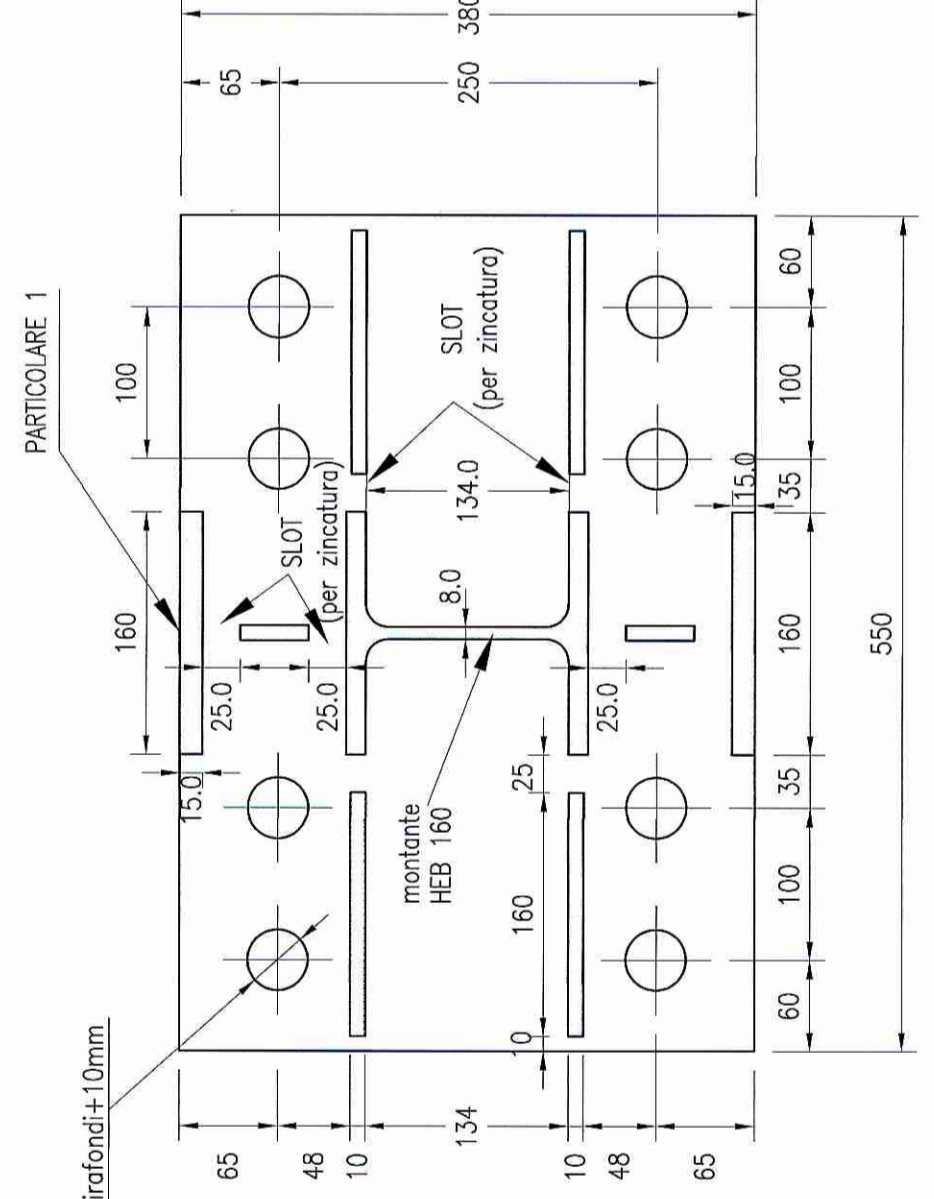
VISTA LATERALE

Scala 1:10



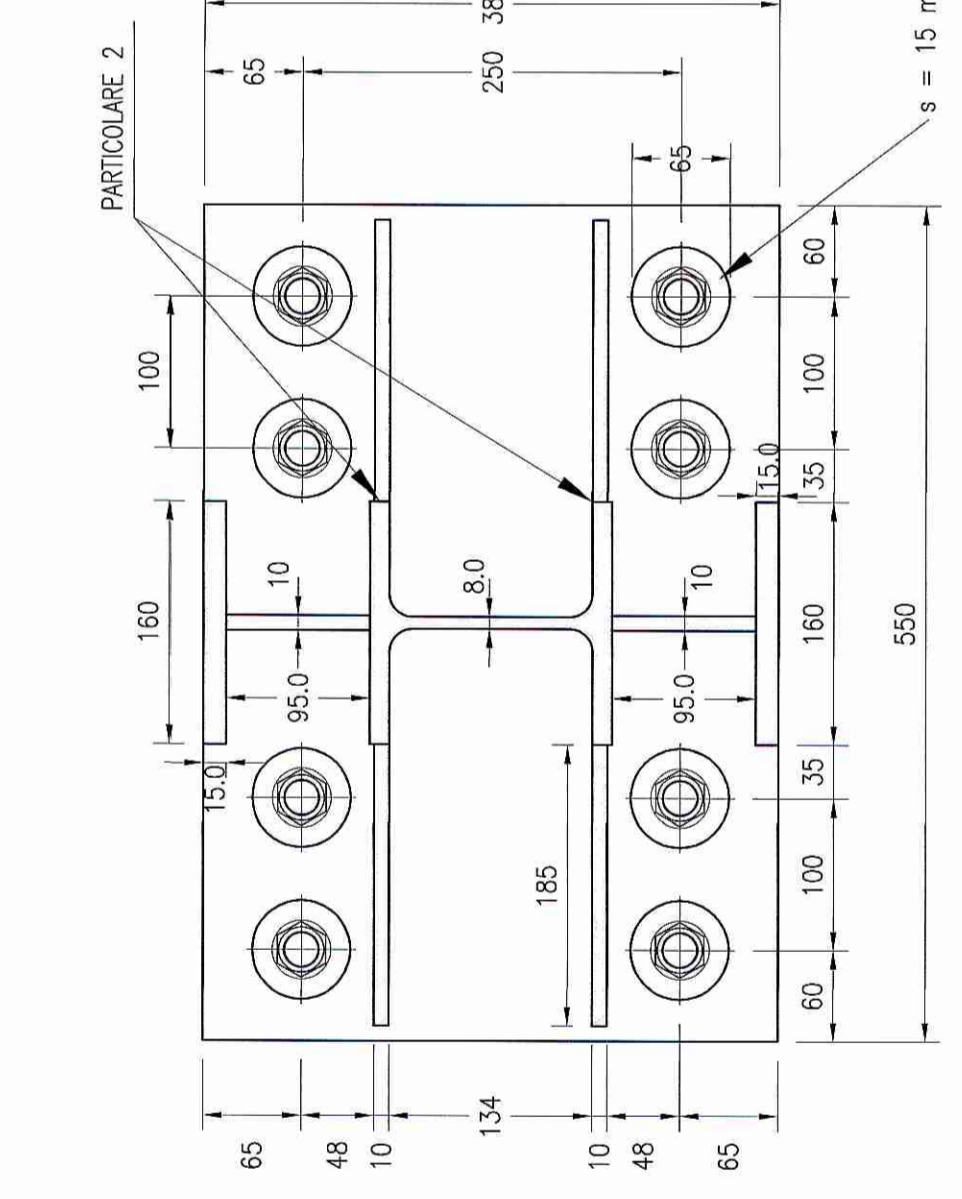
SEZIONE A - A

Scala 1:5



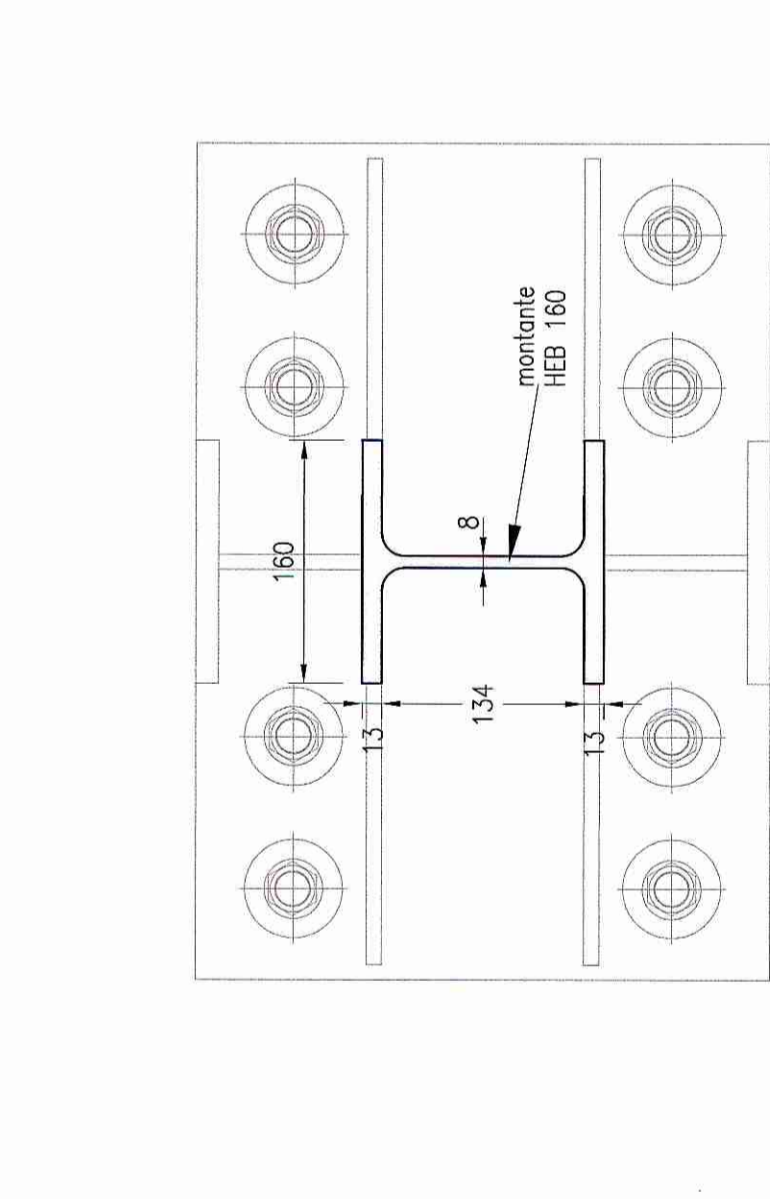
SEZIONE B - B

Scala 1:5



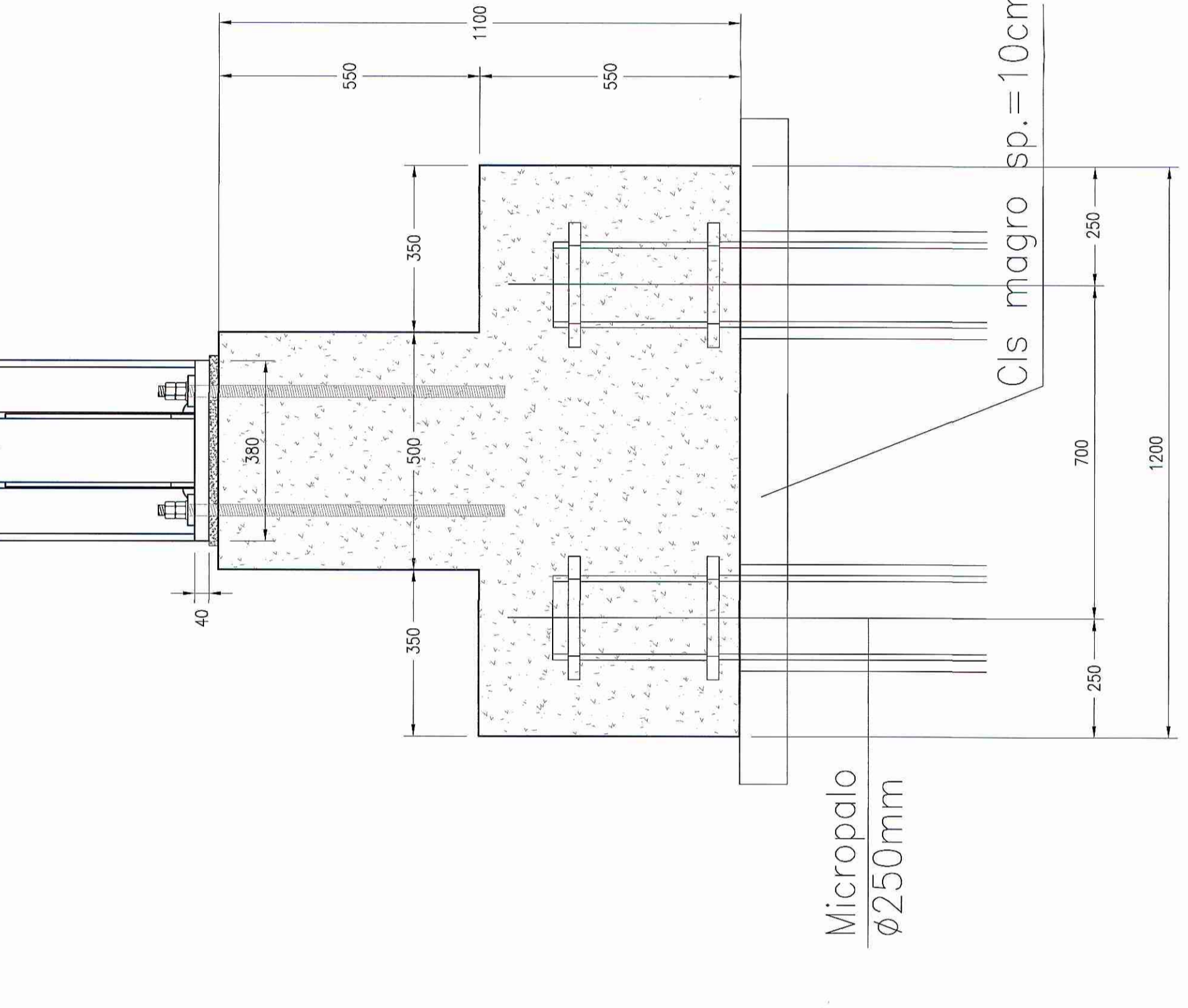
SEZIONE C - C

Scala 1:5



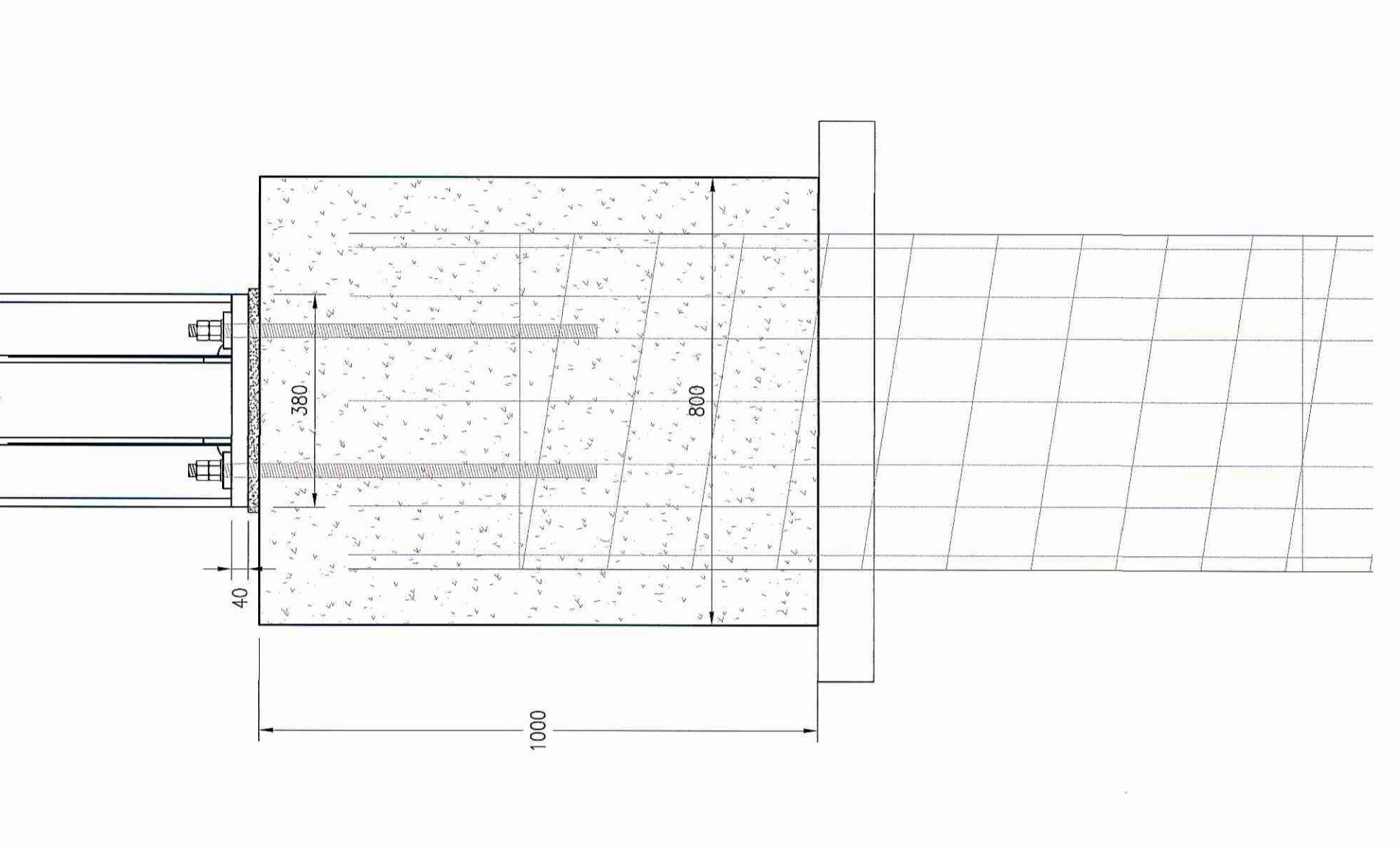
BARRIERA SU RILEVIATO (BA16 e BA17)

Scala 1:10



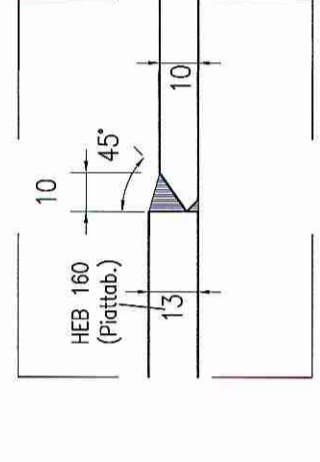
BARRIERA SU RILEVIATO (tutte trame BA16 e BA17)

Scala 1:10

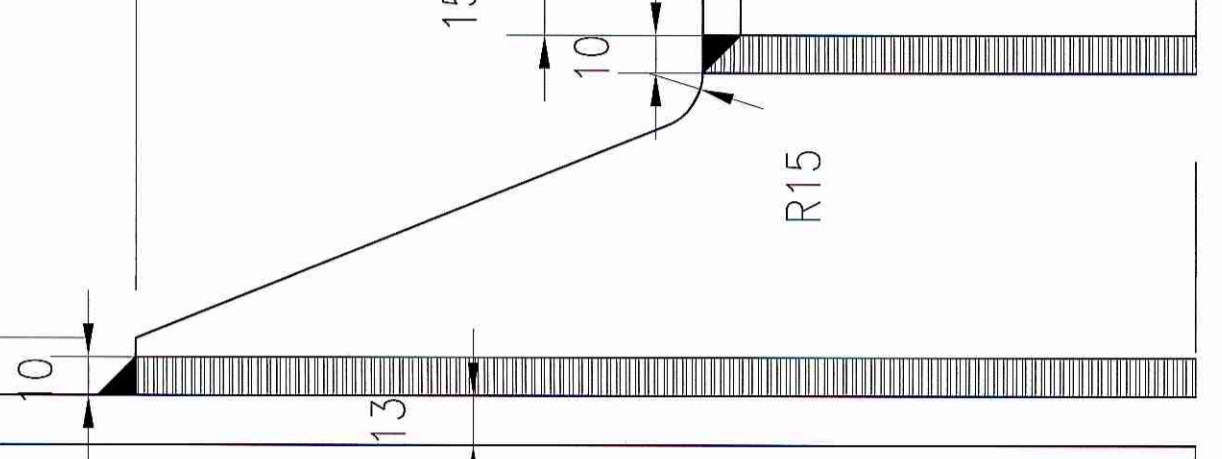


PARTICOLARE 1

PARTICOLARE 2

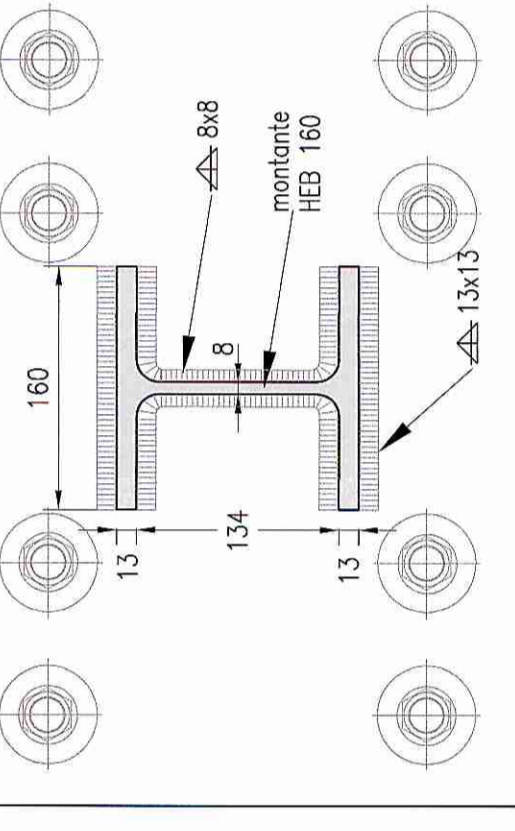


PARTICOLARE 3



PARTICOLARE SALDATURA ALLA BASE HEB160

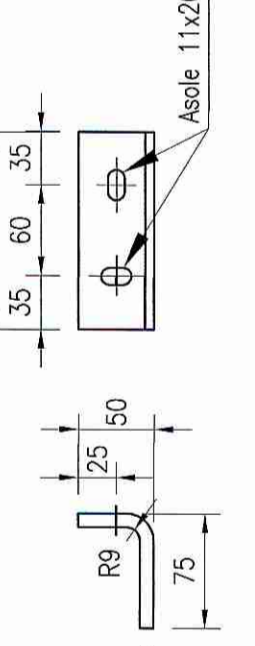
Scala 1:5



PROTEZIONE CATTODICA DEGLI ANCORAGGI

PARTICOLARE "1" 50x75x9

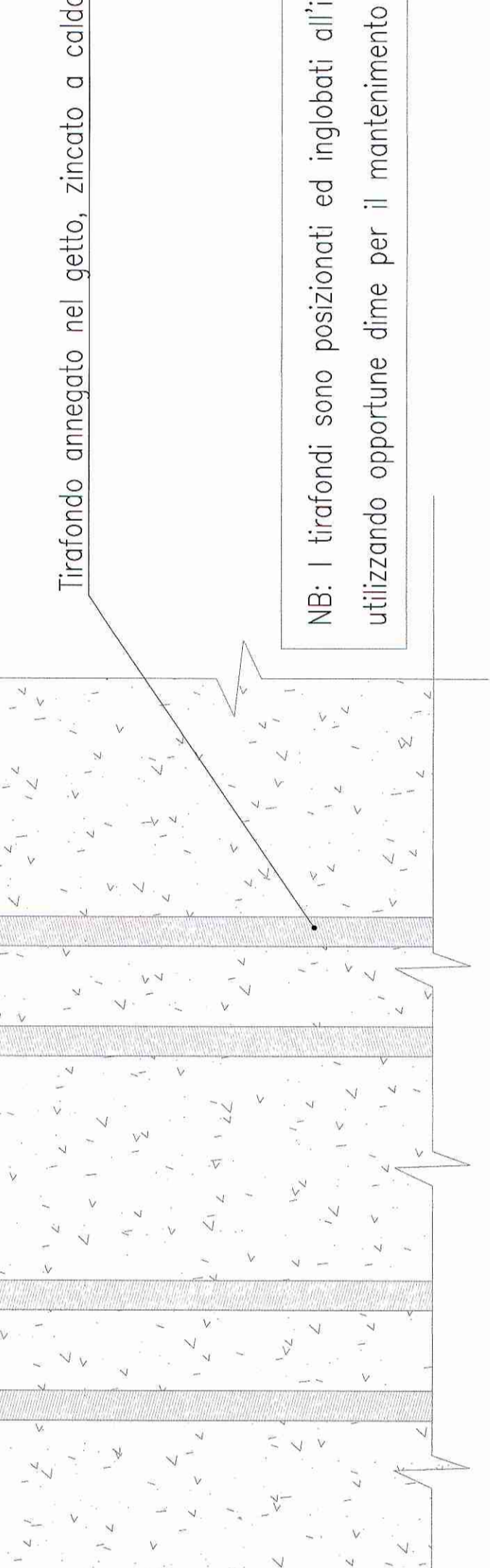
Scala 1:5



Contraddato con funzione di sistema antiscivolo

Table with 2 columns: D est., sp. and rows M20, M22, M24, M30 with values 55, 65, 15, 20 mm.

- List of materials: Dado, Rondella in acciaio secondo UNI 5714, Rondella speciale, RONDELLA ISOLANTE IN VETRONITE sp.=0.5 mm, VERNICIATURA DEL MANTELLO DEI FORI DELLA FALANGIA CON VERNICE DIELETRICA, BOCCOLA ISOLANTE IN VETRONITE sp.>1 mm, FOGLIO ISOLANTE IN VETRONITE sp.=0.5mm, ALLETAMENTO CON MALTA "EMACO" sp.= 2-4 cm, ESTRADUSSO MURO o CORDOLO.



NB: I tirafondi sono posizionati ed inglobati all'interno del getto in calcestruzzo delle fondazioni utilizzando opportune dime per il mantenimento della corretta interdistanza tra montante e montante.

CARATTERISTICHE DEI MATERIALI

Acciaio per costruzioni: acciaio S235JR, S275JR, S355JR, S460JR. Acciaio per costruzioni: acciaio S235JR, S275JR, S355JR, S460JR. Acciaio per costruzioni: acciaio S235JR, S275JR, S355JR, S460JR.

NOTE GENERALI: Le saldature dovranno essere eseguite e controllate nel rispetto delle istruzioni FS 44/5 Rev. 4 del 20.10.86, con le seguenti condizioni: - i requisiti dei costruttori previsti di punto 1.1) secondo la certificazione UNI EN 729-3, possono essere derogati accetando...

NOTE GENERALI: Le saldature dovranno essere eseguite e controllate nel rispetto delle istruzioni FS 44/5 Rev. 4 del 20.10.86, con le seguenti condizioni: - i requisiti dei costruttori previsti di punto 1.1) secondo la certificazione UNI EN 729-3, possono essere derogati accetando...

NOTE GENERALI: Le saldature dovranno essere eseguite e controllate nel rispetto delle istruzioni FS 44/5 Rev. 4 del 20.10.86, con le seguenti condizioni: - i requisiti dei costruttori previsti di punto 1.1) secondo la certificazione UNI EN 729-3, possono essere derogati accetando...

NOTE GENERALI: Le saldature dovranno essere eseguite e controllate nel rispetto delle istruzioni FS 44/5 Rev. 4 del 20.10.86, con le seguenti condizioni: - i requisiti dei costruttori previsti di punto 1.1) secondo la certificazione UNI EN 729-3, possono essere derogati accetando...

NOTE GENERALI: Le saldature dovranno essere eseguite e controllate nel rispetto delle istruzioni FS 44/5 Rev. 4 del 20.10.86, con le seguenti condizioni: - i requisiti dei costruttori previsti di punto 1.1) secondo la certificazione UNI EN 729-3, possono essere derogati accetando...

NOTE GENERALI: Le saldature dovranno essere eseguite e controllate nel rispetto delle istruzioni FS 44/5 Rev. 4 del 20.10.86, con le seguenti condizioni: - i requisiti dei costruttori previsti di punto 1.1) secondo la certificazione UNI EN 729-3, possono essere derogati accetando...

NOTE GENERALI: Le saldature dovranno essere eseguite e controllate nel rispetto delle istruzioni FS 44/5 Rev. 4 del 20.10.86, con le seguenti condizioni: - i requisiti dei costruttori previsti di punto 1.1) secondo la certificazione UNI EN 729-3, possono essere derogati accetando...

NOTE GENERALI: Le saldature dovranno essere eseguite e controllate nel rispetto delle istruzioni FS 44/5 Rev. 4 del 20.10.86, con le seguenti condizioni: - i requisiti dei costruttori previsti di punto 1.1) secondo la certificazione UNI EN 729-3, possono essere derogati accetando...

NOTE GENERALI: Le saldature dovranno essere eseguite e controllate nel rispetto delle istruzioni FS 44/5 Rev. 4 del 20.10.86, con le seguenti condizioni: - i requisiti dei costruttori previsti di punto 1.1) secondo la certificazione UNI EN 729-3, possono essere derogati accetando...

NOTE GENERALI: Le saldature dovranno essere eseguite e controllate nel rispetto delle istruzioni FS 44/5 Rev. 4 del 20.10.86, con le seguenti condizioni: - i requisiti dei costruttori previsti di punto 1.1) secondo la certificazione UNI EN 729-3, possono essere derogati accetando...

NOTE GENERALI: Le saldature dovranno essere eseguite e controllate nel rispetto delle istruzioni FS 44/5 Rev. 4 del 20.10.86, con le seguenti condizioni: - i requisiti dei costruttori previsti di punto 1.1) secondo la certificazione UNI EN 729-3, possono essere derogati accetando...

NOTE GENERALI: Le saldature dovranno essere eseguite e controllate nel rispetto delle istruzioni FS 44/5 Rev. 4 del 20.10.86, con le seguenti condizioni: - i requisiti dei costruttori previsti di punto 1.1) secondo la certificazione UNI EN 729-3, possono essere derogati accetando...

NOTE GENERALI: Le saldature dovranno essere eseguite e controllate nel rispetto delle istruzioni FS 44/5 Rev. 4 del 20.10.86, con le seguenti condizioni: - i requisiti dei costruttori previsti di punto 1.1) secondo la certificazione UNI EN 729-3, possono essere derogati accetando...

NOTE GENERALI: Le saldature dovranno essere eseguite e controllate nel rispetto delle istruzioni FS 44/5 Rev. 4 del 20.10.86, con le seguenti condizioni: - i requisiti dei costruttori previsti di punto 1.1) secondo la certificazione UNI EN 729-3, possono essere derogati accetando...

NOTE GENERALI: Le saldature dovranno essere eseguite e controllate nel rispetto delle istruzioni FS 44/5 Rev. 4 del 20.10.86, con le seguenti condizioni: - i requisiti dei costruttori previsti di punto 1.1) secondo la certificazione UNI EN 729-3, possono essere derogati accetando...

NOTE GENERALI: Le saldature dovranno essere eseguite e controllate nel rispetto delle istruzioni FS 44/5 Rev. 4 del 20.10.86, con le seguenti condizioni: - i requisiti dei costruttori previsti di punto 1.1) secondo la certificazione UNI EN 729-3, possono essere derogati accetando...

NOTE GENERALI: Le saldature dovranno essere eseguite e controllate nel rispetto delle istruzioni FS 44/5 Rev. 4 del 20.10.86, con le seguenti condizioni: - i requisiti dei costruttori previsti di punto 1.1) secondo la certificazione UNI EN 729-3, possono essere derogati accetando...

NOTE GENERALI: Le saldature dovranno essere eseguite e controllate nel rispetto delle istruzioni FS 44/5 Rev. 4 del 20.10.86, con le seguenti condizioni: - i requisiti dei costruttori previsti di punto 1.1) secondo la certificazione UNI EN 729-3, possono essere derogati accetando...

NOTE GENERALI: Le saldature dovranno essere eseguite e controllate nel rispetto delle istruzioni FS 44/5 Rev. 4 del 20.10.86, con le seguenti condizioni: - i requisiti dei costruttori previsti di punto 1.1) secondo la certificazione UNI EN 729-3, possono essere derogati accetando...

NOTE GENERALI: Le saldature dovranno essere eseguite e controllate nel rispetto delle istruzioni FS 44/5 Rev. 4 del 20.10.86, con le seguenti condizioni: - i requisiti dei costruttori previsti di punto 1.1) secondo la certificazione UNI EN 729-3, possono essere derogati accetando...

NOTE GENERALI: Le saldature dovranno essere eseguite e controllate nel rispetto delle istruzioni FS 44/5 Rev. 4 del 20.10.86, con le seguenti condizioni: - i requisiti dei costruttori previsti di punto 1.1) secondo la certificazione UNI EN 729-3, possono essere derogati accetando...

NOTE GENERALI: Le saldature dovranno essere eseguite e controllate nel rispetto delle istruzioni FS 44/5 Rev. 4 del 20.10.86, con le seguenti condizioni: - i requisiti dei costruttori previsti di punto 1.1) secondo la certificazione UNI EN 729-3, possono essere derogati accetando...

NOTE GENERALI: Le saldature dovranno essere eseguite e controllate nel rispetto delle istruzioni FS 44/5 Rev. 4 del 20.10.86, con le seguenti condizioni: - i requisiti dei costruttori previsti di punto 1.1) secondo la certificazione UNI EN 729-3, possono essere derogati accetando...

NOTE GENERALI: Le saldature dovranno essere eseguite e controllate nel rispetto delle istruzioni FS 44/5 Rev. 4 del 20.10.86, con le seguenti condizioni: - i requisiti dei costruttori previsti di punto 1.1) secondo la certificazione UNI EN 729-3, possono essere derogati accetando...

NOTE GENERALI: Le saldature dovranno essere eseguite e controllate nel rispetto delle istruzioni FS 44/5 Rev. 4 del 20.10.86, con le seguenti condizioni: - i requisiti dei costruttori previsti di punto 1.1) secondo la certificazione UNI EN 729-3, possono essere derogati accetando...

NOTE GENERALI: Le saldature dovranno essere eseguite e controllate nel rispetto delle istruzioni FS 44/5 Rev. 4 del 20.10.86, con le seguenti condizioni: - i requisiti dei costruttori previsti di punto 1.1) secondo la certificazione UNI EN 729-3, possono essere derogati accetando...

NOTE GENERALI: Le saldature dovranno essere eseguite e controllate nel rispetto delle istruzioni FS 44/5 Rev. 4 del 20.10.86, con le seguenti condizioni: - i requisiti dei costruttori previsti di punto 1.1) secondo la certificazione UNI EN 729-3, possono essere derogati accetando...

NOTE GENERALI: Le saldature dovranno essere eseguite e controllate nel rispetto delle istruzioni FS 44/5 Rev. 4 del 20.10.86, con le seguenti condizioni: - i requisiti dei costruttori previsti di punto 1.1) secondo la certificazione UNI EN 729-3, possono essere derogati accetando...

Administrative section containing logos (RFI, ITALFEAR, CAR), project information (SICURETA' S.R.L.), and a revision table.