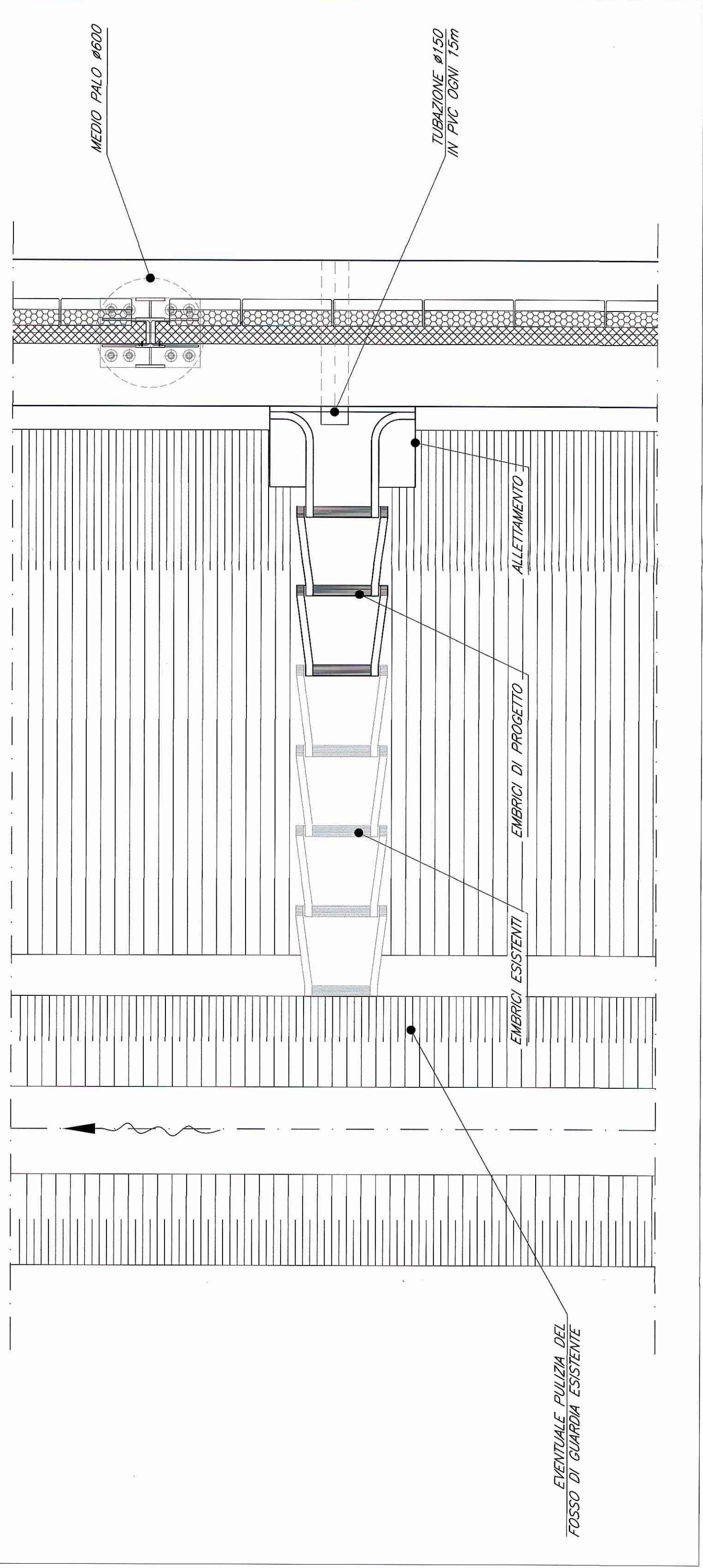
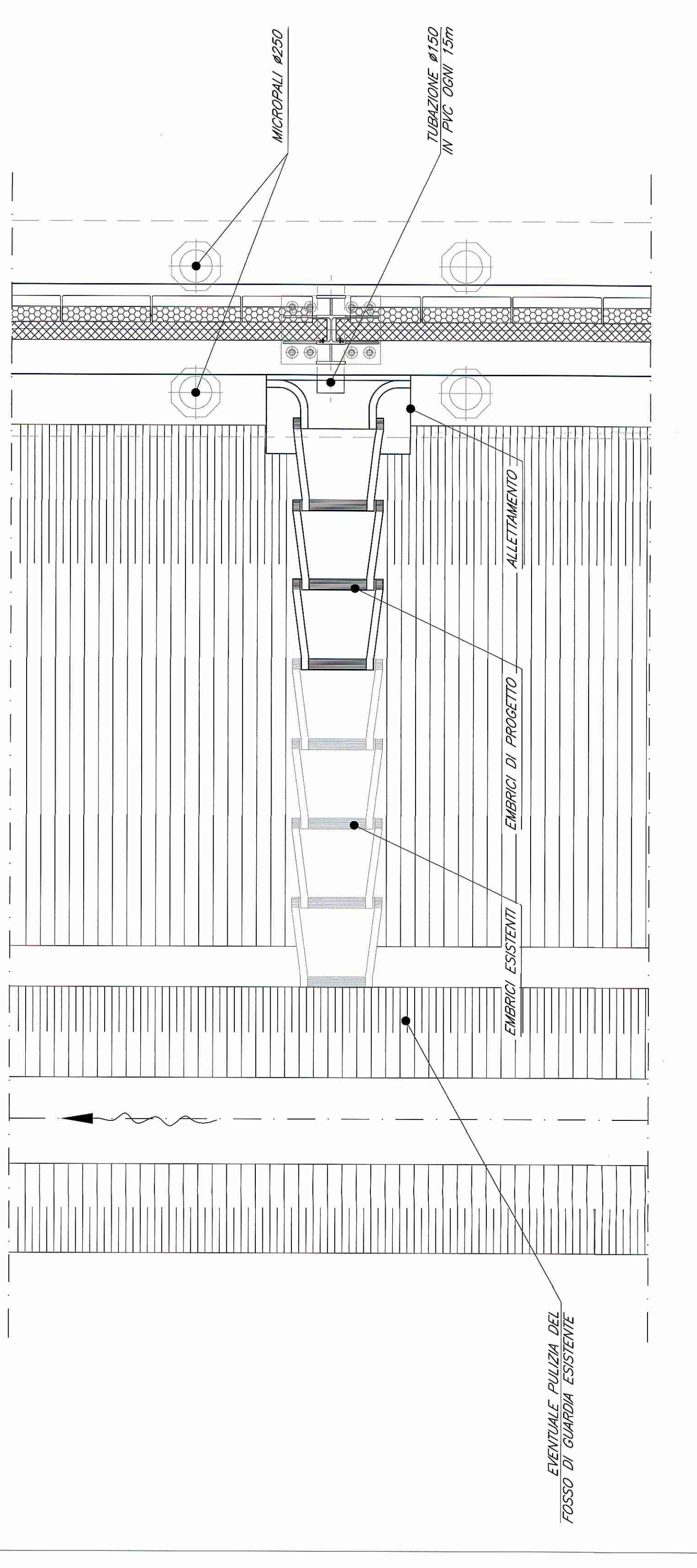


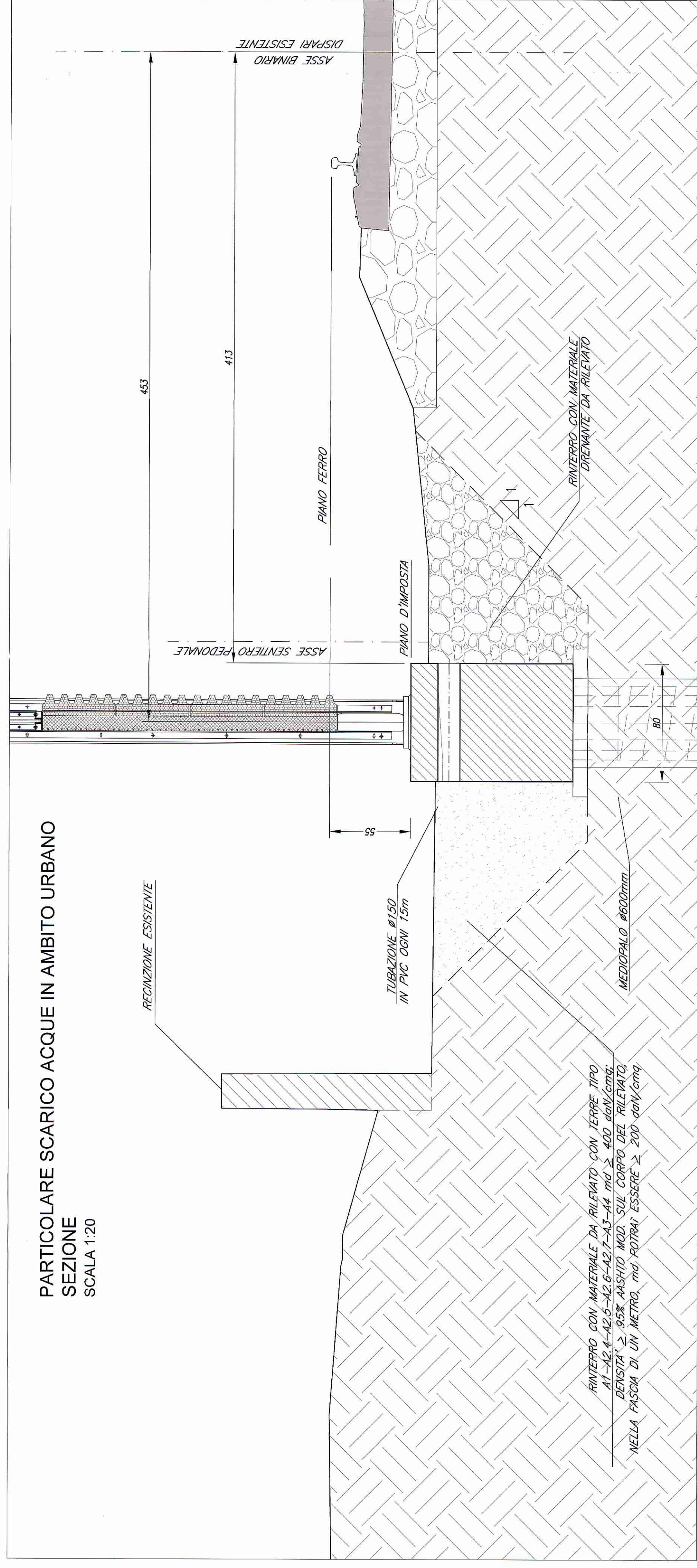
PARTICOLARE EMBRICE DI SCARICO IN FOSSO
STRALCIO PIANTA TIPO
SCALA 1:20



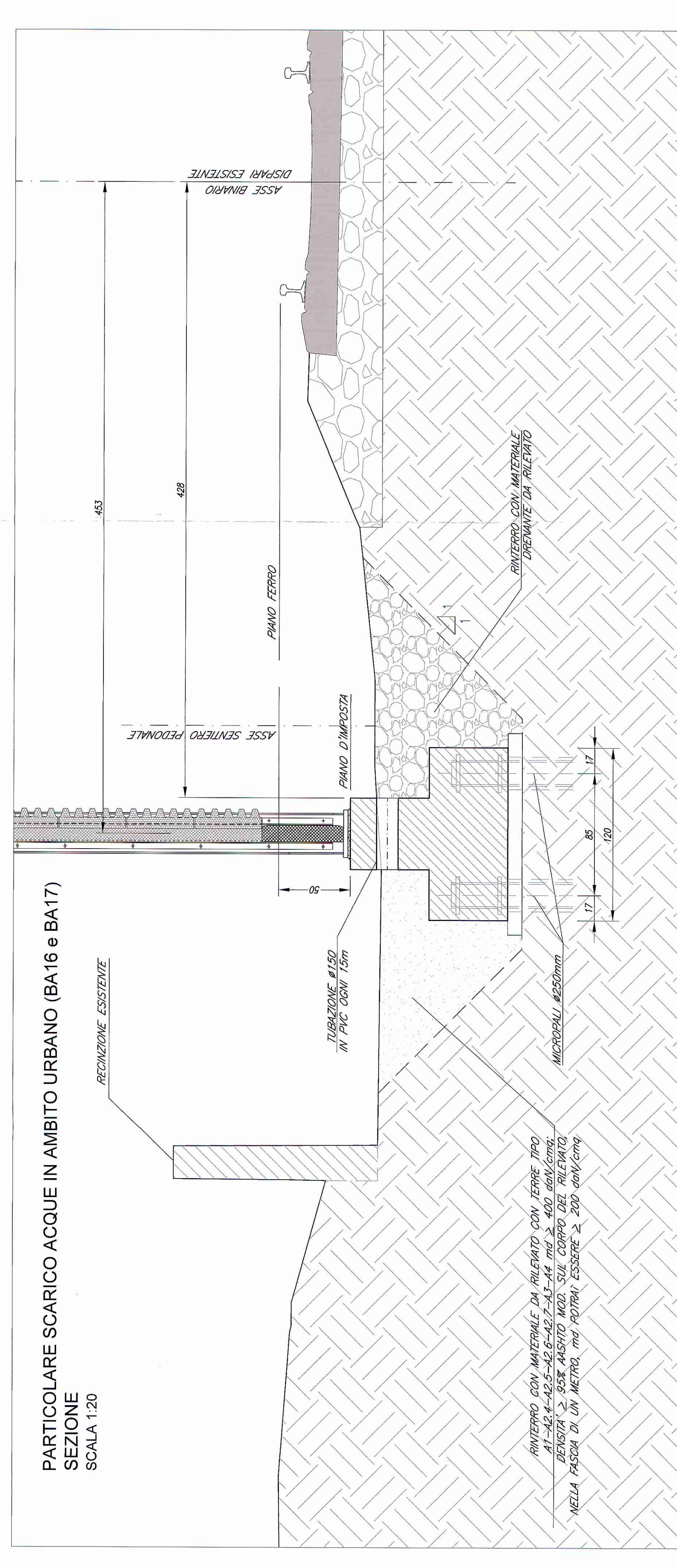
PARTICOLARE EMBRICE DI SCARICO IN FOSSO (BA16 e BA17)
STRALCIO PIANTA TIPO
SCALA 1:20



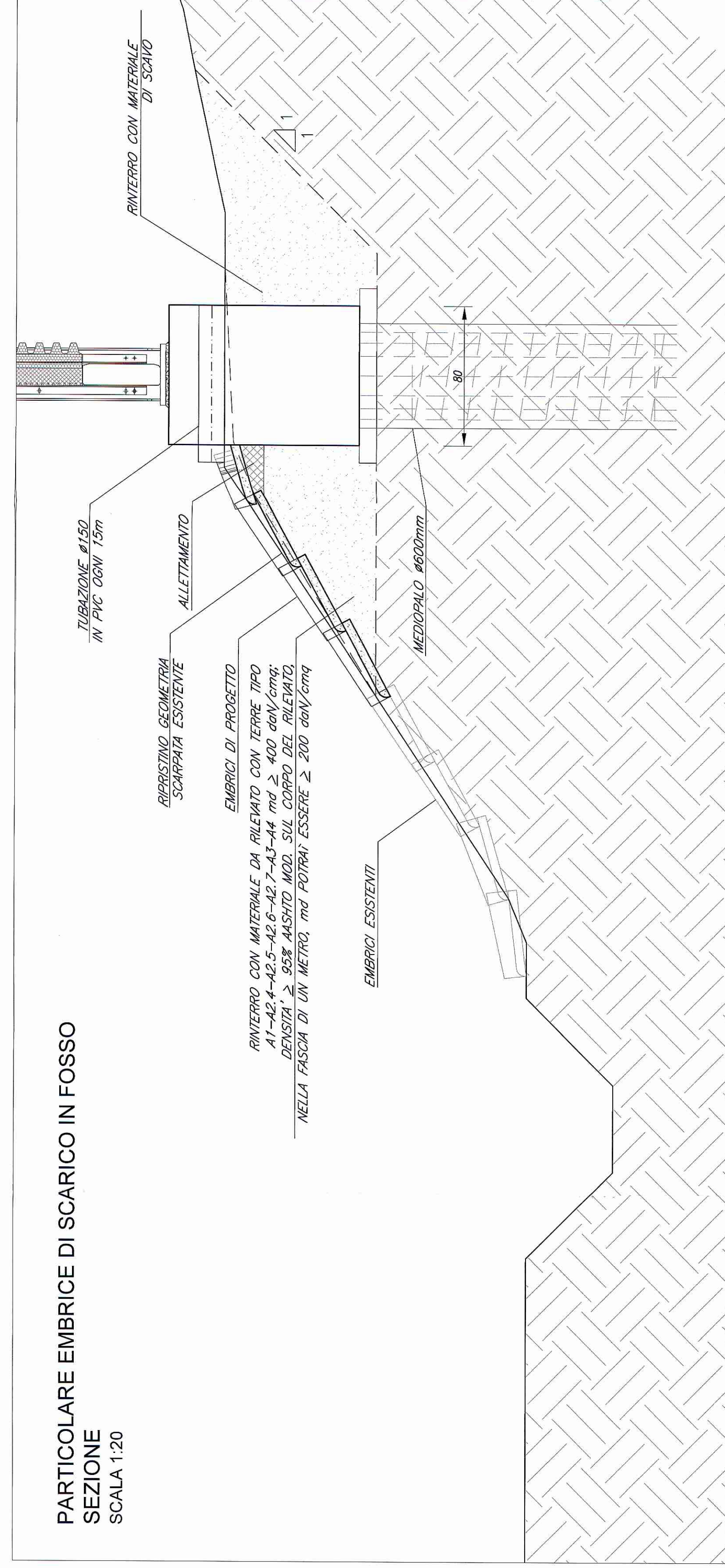
PARTICOLARE SCARICO ACQUE IN AMBITO URBANO
SEZIONE
SCALA 1:20



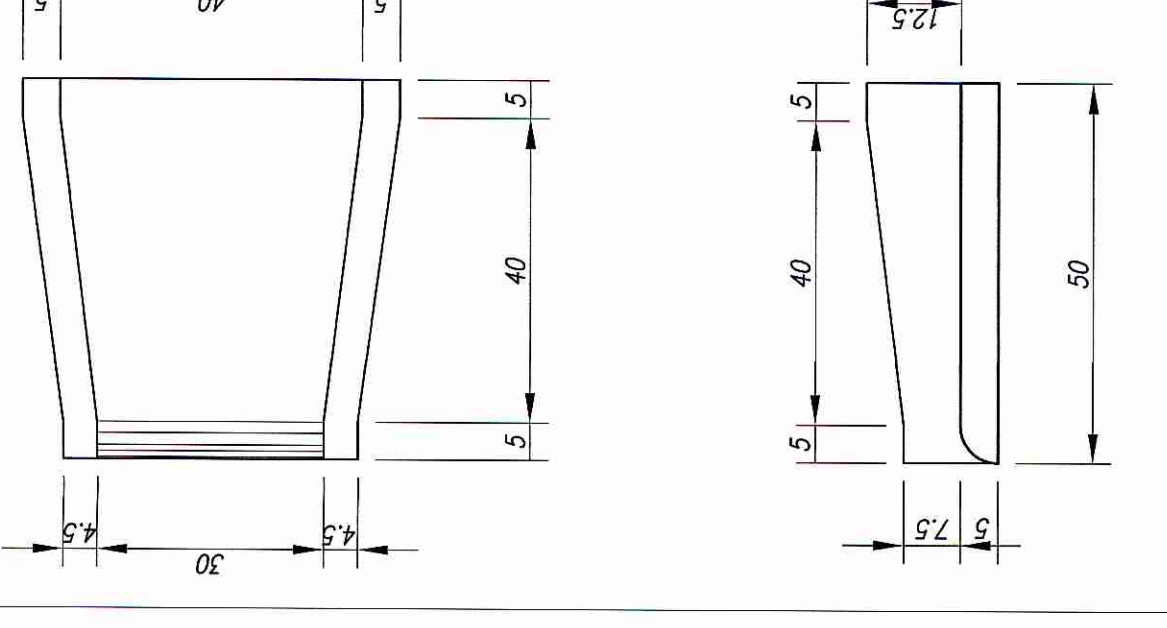
PARTICOLARE SCARICO ACQUE IN AMBITO URBANO (BA16 e BA17)
SEZIONE
SCALA 1:20



PARTICOLARE EMBRICE DI SCARICO IN FOSSO
SEZIONE
SCALA 1:20



PARTICOLARE EMBRICE
SCALA 1:10



COMMITTENTE:
DIREZIONE LAVORI:

ITALFERR
GRUPPO FERROVIARIA ITALIANA
SICURBAU S.r.l.
APPALTATORE - A.T.L. - CAR SEGNALETICA STRADALE S.R.L. (Capogruppo) - SICURBAU S.R.L.
SICURBAU S.r.l.

PROGETTAZIONE: S.T.E. srl - Italiana Sistemi srl
PROGETTO ESECUTIVO
LINEA A.V. I.A.C. TORINO - VENEZIA Tratta MILANO - VERONA
Lotto funzionale Treviglio-Brescia
INTERVENTI DI MITIGAZIONE ACUSTICA INGRESSO URBANO
DELL'INTERCONNESSIONE DI BRESCIA OVEST E NODO DI BRESCIA
IDRAULICA DI SEDE

Opere tipologiche smaltimento acque di sede - Particolari e dettagli

SCALA: VARIE

COMMESSA LOTTO FASE ENTE TIPO DOC. OPERA/DISCIPLINA PROGR. REV.

Rev.	Descrizione	Data	Verificato	Approvato	Data	Autografo/Chiamata
A	Emissione Esecutiva	Set 2018	M. Biondi	Set 2018	Set 2018	Set 2018

Per informazioni rivolgersi al progettista: S.T.E. srl - Via S. Felice 10 - 25100 Brescia - Tel. 030 4911011 - Fax 030 4911010 - Email: info@ste.it