

LEGENDA

Unità idrogeologiche	Unità geologiche	Grado di permeabilità					
		1	2	3	4	5	6
Unità permeabili per porosità a comportamento acquifero	A4 (p.s., s.d. p.s., H.S., H.S.I., G.H., depositi di fine Cret., Cret., Cret., Cret., Cret.)	I	■	■	■	■	■
Unità permeabili per porosità a comportamento acquicludente	A3 (p.s., s.d. p.s., G.H.I., H.S., depositi di fine Cret.)	II	■	■	■	■	■
Unità permeabili per porosità a comportamento acquicludente	FAA	III	■	■	■	■	■
Unità permeabili per fratturazione a comportamento acquifero	CV	IV	■	■	■	■	■
Unità permeabili per fratturazione a comportamento acquicludente	MAC, SRC, FPP, Iv	V	■	■	■	■	■
Unità permeabili per fratturazione a comportamento acquicludente	A9, (cervone, conchiglie, corallo, per fratture e per la loro estensione, breccia, in alcuni casi anche in questo formato)	VI	■	■	■	■	■

Depositi antracici (torbi e rilevati, argini, discariche)

INDAGINI GEOGNOSTICHE

Indagini di Progetto

- 3/1 S06 (S1) Piezometro misurato (livello in m s.l.m.)
- 3/1 S07 (S1) Piezometro misurato (livello in m s.l.m.)
- 3/1 S08 (S1) Pozzo ad uso idrodotabile
- 3/1 S09 (S1) Sorgente
- 3/1 S10 (S1) Pozzi e piezometri da Banca Dati Regione Toscana
- 3/1 S11 (S1) Sondaggio geognostico attrezzato a piezometro PD (2010)
- 3/1 S12 (S1) Sondaggio geognostico attrezzato per geofisica in foro PD (2010)
- 3/1 S13 (S1) Sondaggio geognostico attrezzato a piezometro PP (2005) - Fase A
- 3/1 S14 (S1) Sondaggio geognostico attrezzato a piezometro ANAS (1996)
- 3/1 S15 (S1) Sondaggio geognostico attrezzato a piezometro ANAS (1981)
- 3/1 S16 (S1) Sondaggio geognostico attrezzato a piezometro ANAS (1975)

IN PROFILLO

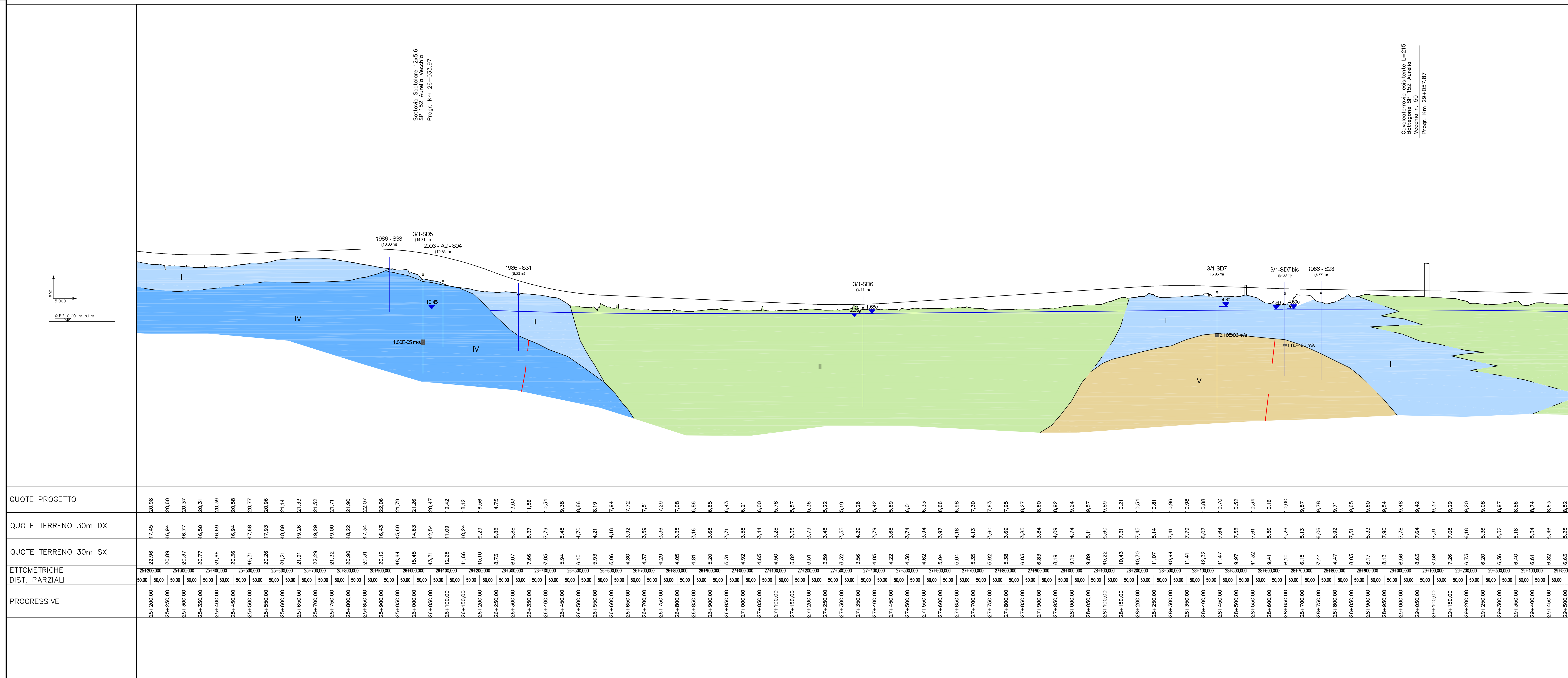
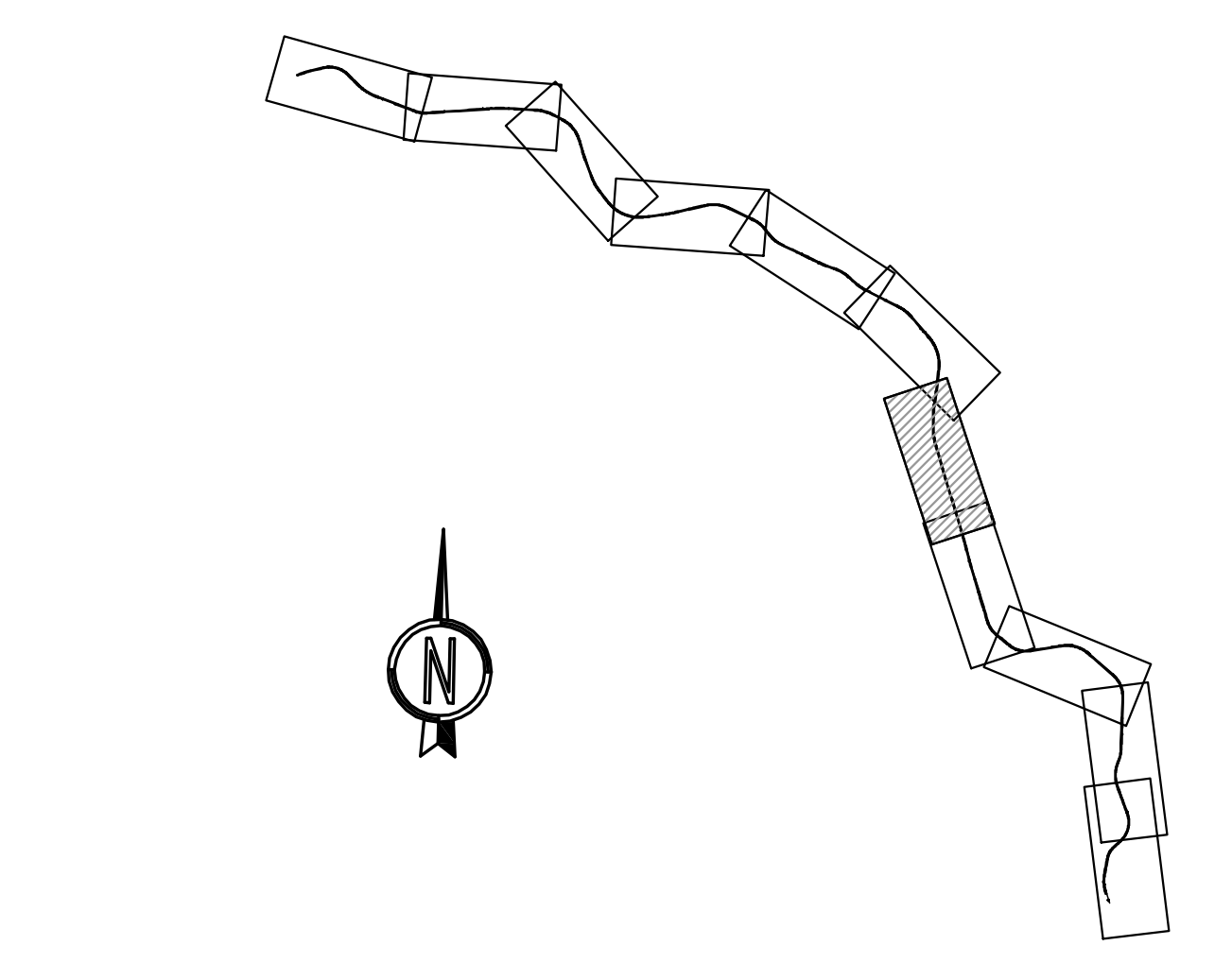
- 3/1 S06 (S1) Sondaggio geognostico attrezzato a piezometro e soggiacenza della falda (m da p.c.) e Culla di Casagrande (periodo agosto-settembre 2010)
- 3/1 S07 (S1) Sondaggio geognostico attrezzato per geofisica in foro in cui è stata eseguita prova Leffranc/Lugon e quota s.l.m. PD
- 3/1 S15 (S1) Sondaggio geognostico attrezzato a piezometro PP (2005) - Fase A
- 3/1 S14 (S1) Sondaggio geognostico attrezzato a piezometro ANAS (1996)
- 3/1 S10 (S1) Sondaggio geognostico attrezzato a piezometro ANAS (1981)
- 3/1 S08 (S1) Sondaggio geognostico attrezzato a piezometro ANAS (1975)

Elementi geologici

- Isopleca (m s.l.m.; eq. 2 m)
- Linea di fusso
- Faglia incerta o sepolta

Tracce profilo idrogeologico

Il profilo idrogeologico è eseguito 30 m in destra rispetto all'asse autostradale. La traccia lungo la quale è stato realizzato il profilo è riportata in planimetria mediante una linea blu; sul profilo stesso vanno riportati le misurazioni della falda di progetto.



SAT Società Autostrada Tirrenica p.A.
GRUPPO AUTOSTRADE PER ITALIA S.p.A.

AUTOSTRADA (A12) : ROSIGNANO – CIVITAVECCHIA
LOTTO 3

TRATTO: SCARLINO – GROSSETO SUD
PROGETTO DEFINITIVO
INFRASTRUTTURA STRATEGICA DI PREMINENTE INTERESSE NAZIONALE LE CUI PROCEDURE DI APPROVAZIONE SONO REGOLATE DALL' ART. 161 DEL D.LGS. 163/2006

DOCUMENTAZIONE GENERALE
GEOLOGIA E IDROGEOLOGIA
PLANIMETRIA E PROFILO IDROGEOLOGICO
DAL Km 25+200 AL km 29+400

IL GEOLOGO Dott. Vittorio Bertini Cof. Pogg. Milano N. 794 RESPONSABILE UFFICIO GEO		IL RESPONSABILE INTERAZIONE PRESSIONI SPECIALIZZAZIONE Ing. Alessandro Ari Cof. Pogg. Milano N. 20013 COORDINATORE GENERALE APS		IL DIRETTORE TECNICO Ing. Maurizio Torrali Cof. Pogg. Milano N. 16492 RESPONSABILE DIREZIONE GRUPPO INFRASTRUTTURE	
---	--	---	--	--	--

REPERIMENTO ELABORATO		DATA		REVISIONE	
codice contratto	data	data	data	data	data
121211202	02/03/12	02/03/12	02/03/12	02/03/12	02/03/12
SCALE		SCALE		SCALE	
1:500/500		1:500/500		1:500/500	

INGEGNERIA EUROPEA spesa		Dott. Geol. Barbara Tognola Cof. Pogg. Milano N. 16492 RESPONSABILE DIREZIONE GRUPPO INFRASTRUTTURE	
RESPONSABILE DI COMANDA Ing. Michele Pomboli Cof. Pogg. Milano N. 933 COORDINATORE OPERATIVO DI PROGETTO		VISTO DEL COMMITTENTE SAT	
VISTO DEL CONCESSIONARIO Ing. Tiziano Colliatti Ord. Ingg. Lecco N. 122		VISTO DEL CONCESSIONARIO SAT	