

LEGENDA

Unità idrogeologiche	Unità geologiche	Grado di permeabilità
Unità permeabili per porosità a comportamento acquifero	A4 (S1), A3 (S1), M1, M2, M3, C1, C2, depositi di Fiume (S1, C1, C2, C3, C4, C5, C6, C7, C8, C9, C10, C11, C12)	I
Unità permeabili per porosità a comportamento acquicludo	A3 (S1), A4 (S1), C1, C2, M1, depositi di Fiume (S1)	II
Unità permeabili per fratturazione a comportamento acquifero	FAA	III
Unità permeabili per fratturazione a comportamento acquicludo	CV	IV
Unità permeabili per fratturazione a comportamento acquicludo	MAC, S1C, PPS, IV	V
Unità permeabili per fratturazione a comportamento acquicludo	APA (conformi con norme per fratturazione idraulica) e altre formazioni a fratturazione idraulica (non in questa tabella)	VI

Depositi antropici (riporti e rivalti, argini, diacanie)

INDAGINI GEOGNOSTICHE

Indagini di Progetto

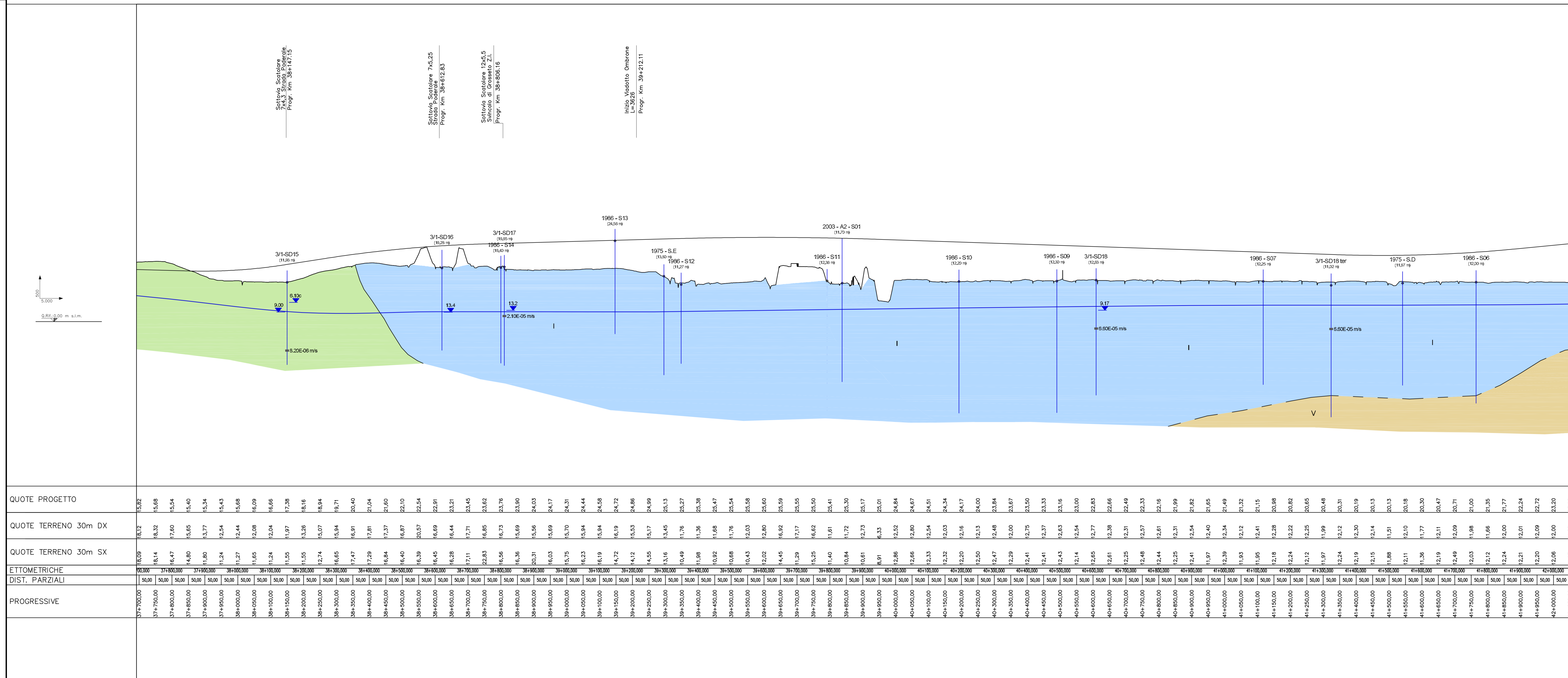
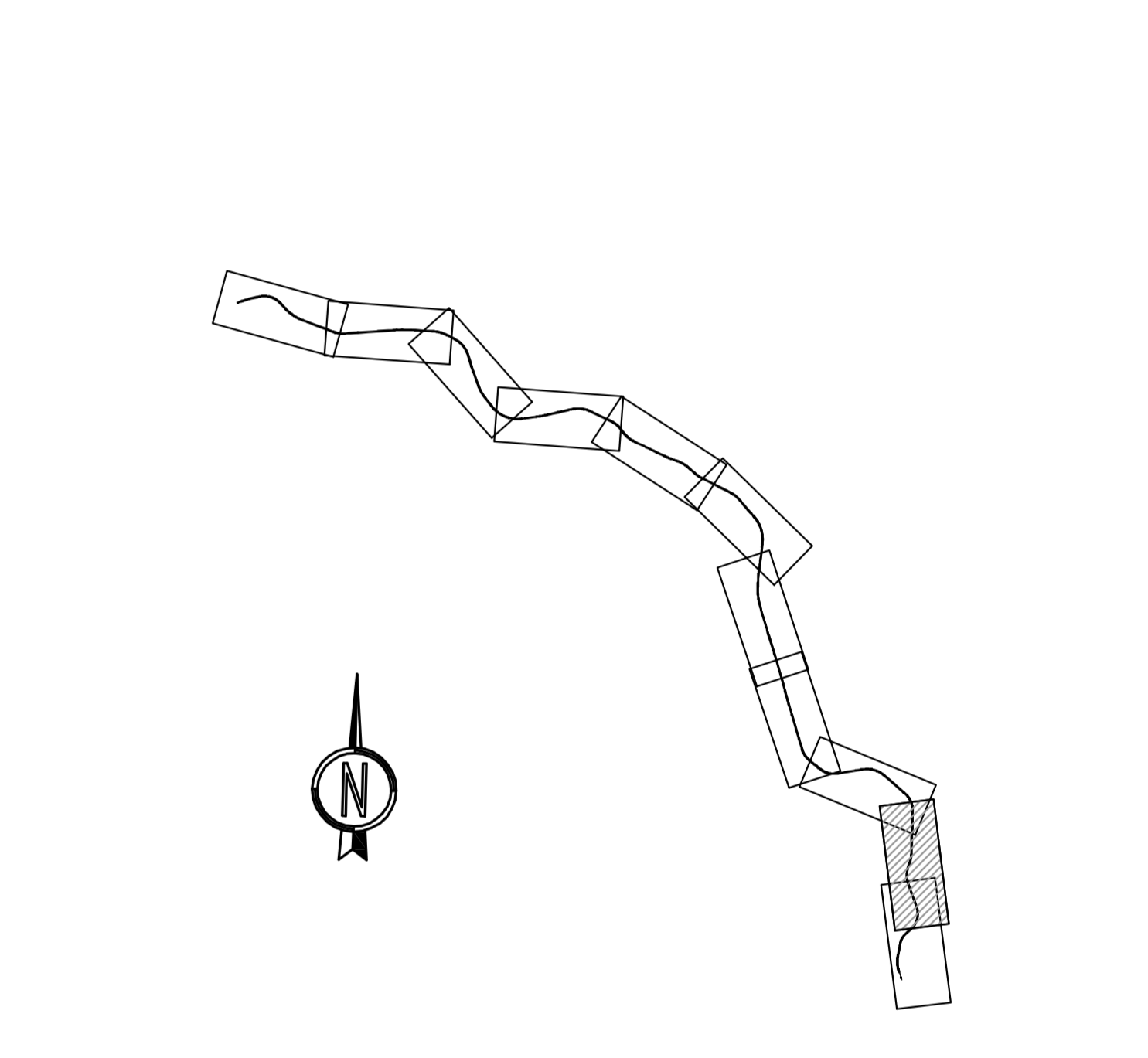
- 31 S01 Piezometro misurato (livello in m s.l.m.)
- 31 S11 Livello misurato non legato alla falda riportata in planimetria
- 64 Pozzo misurato (livello in m s.l.m.)
- 65 Pozzo cunicolo
- 66 Pozzo ad uso idropotabile
- 67 Sorgente
- 68 Pozzi e piezometri da Banca Dati Regione Toscana

Indagini di Progresso

- A1-S15 Sondaggio geognostico attrezzato a piezometro PP (2005) - Fase A
- S4 Sondaggio geognostico attrezzato a piezometro ANAS (1996)
- S10 Sondaggio geognostico attrezzato a piezometro ANAS (1991)
- SC Sondaggio geognostico attrezzato a piezometro ANAS (1975)
- 71500-01 Posizione e valore di permeabilità da prova Lefranc o Lugon eseguita durante il sondaggio

Elementi geologici

- Faglia incerta o sepolta
- IN PROFILLO
- 31 S01 Sondaggio geognostico attrezzato a piezometro e soggiacenza della falda (m da p.c.)
- 31 S11 c = Cella di Casagrande (periodo agosto-settembre 2010)
- 32 S01 Sondaggio geognostico attrezzato per geofisica in foro in cui è stata eseguita prova Lefranc/Lugon e quota s.l.m. PD
- 71500-01 Posizione e valore di permeabilità da prova Lefranc o Lugon eseguita durante il sondaggio
- Traccia profilo idrogeologico
- Livello di falda



SAT Società Autostrada Tirrenica p.A.
GRUPPO AUTOSTRADE PER ITALIA S.p.A.

AUTOSTRADA (A12) : ROSIGNANO – CIVITAVECCHIA
LOTTO 3

TRATTO: SCARLINO – GROSSETO SUD
PROGETTO DEFINITIVO
INFRASTRUTTURA STRATEGICA DI PREMINENTE INTERESSE NAZIONALE LE CUI PROCEDURE DI APPROVAZIONE SONO REGOLATE DALL' ART. 161 DEL D.LGS. 163/2006

DOCUMENTAZIONE GENERALE
GEOLOGIA E IDROGEOLOGIA
PLANIMETRIA E PROFILO IDROGEOLOGICO
DAL Km 37+800 AL km 42+000

IL GEOLOGO Dott. Vittorio Bertoli Cof. Pogg. Matematico N. 794 RESPONSABILE VERBO UDO	IL RESPONSABILE INTERAZIONE PROIEZIONE SPECIALIZZAZIONE Ing. Alessandro Ari Cof. Pogg. Matematico N. 20013 COORDINATORE GENERALE APS	IL DIRETTORE TECNICO Ing. Maurizio Torrali Cof. Pogg. Matematico N. 6493 RESPONSABILE DIREZIONE GRUPPO INFRASTRUTTURE
---	--	---

REVISIONI

REVISIONE	DATA	REVISIONE
1	FEBBRAIO 2011	1

COORDINATORE OPERATIVO DI PROGETTO
Ing. Michele Pombale
Cof. Pogg. Matematico N. 933

VISTO DEL COMMITTENTE
SAT

VISTO DEL CONCESSIONARIO
Dott. Geol. Barbara Tognola
Cof. Pogg. Matematico N. 6493
Ing. Tullio Colliati Ord. Ingg. Lecco N. 122